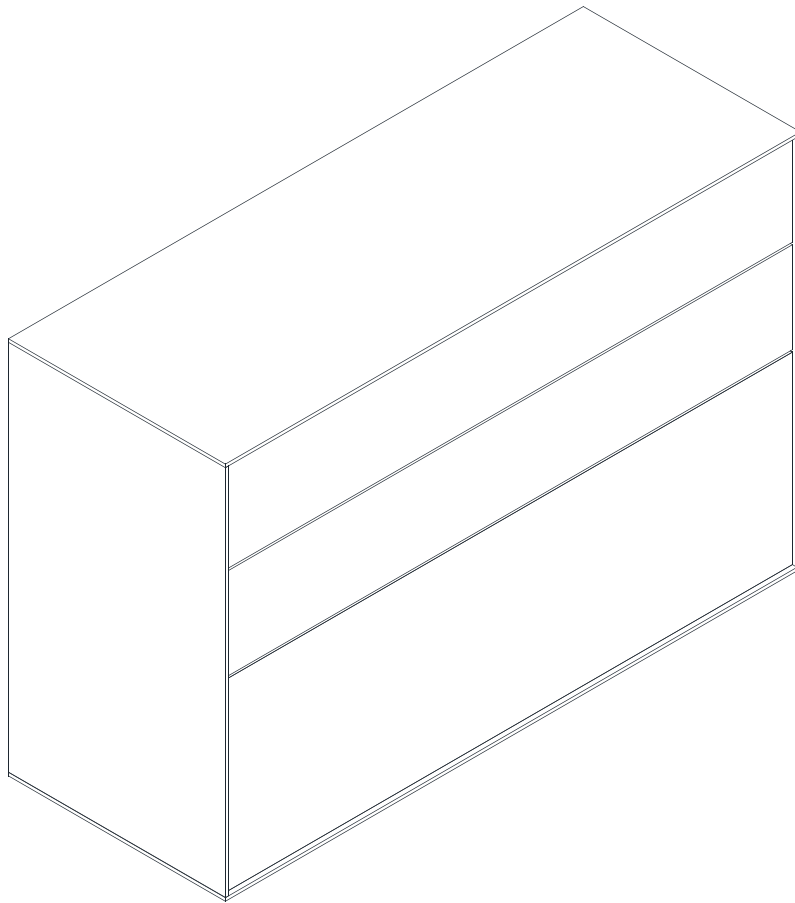


MONTAGEANLEITUNG

SIDEBOARD

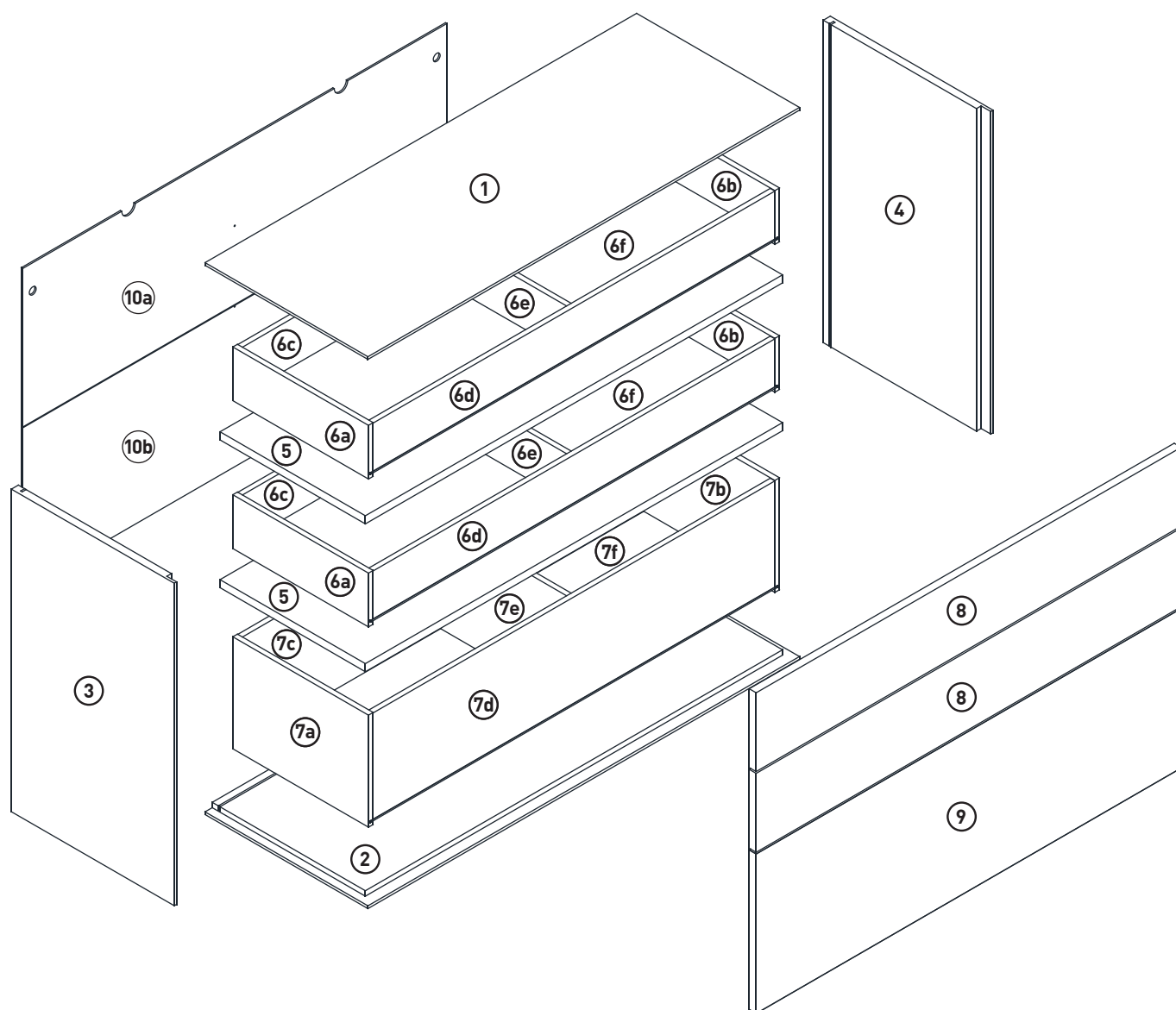
LeHE 1-2-3-4 MODUL E

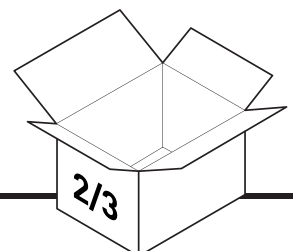
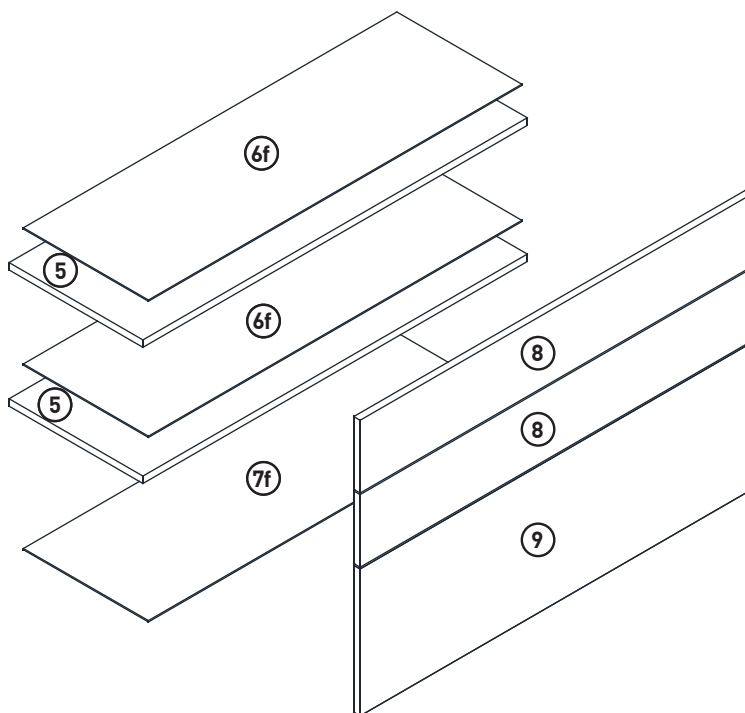
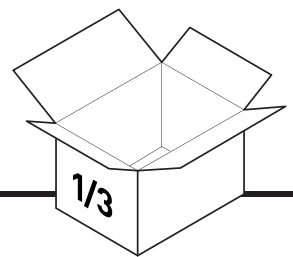
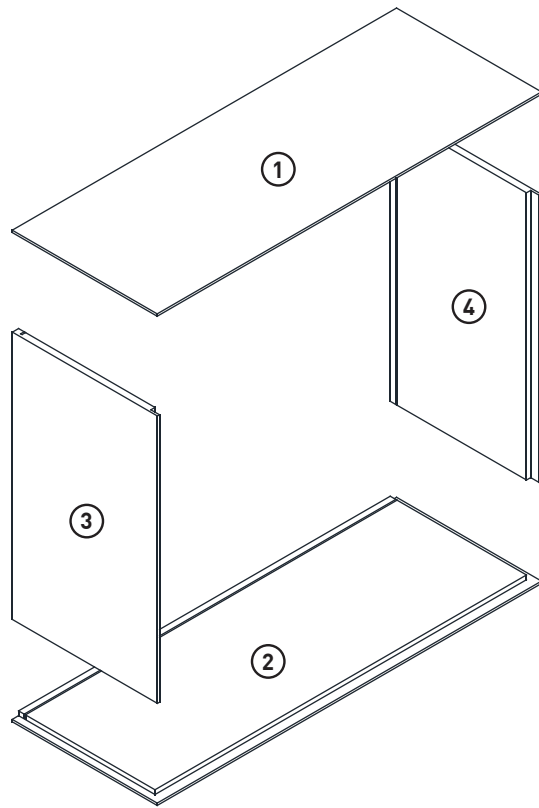
1110x420x730mm

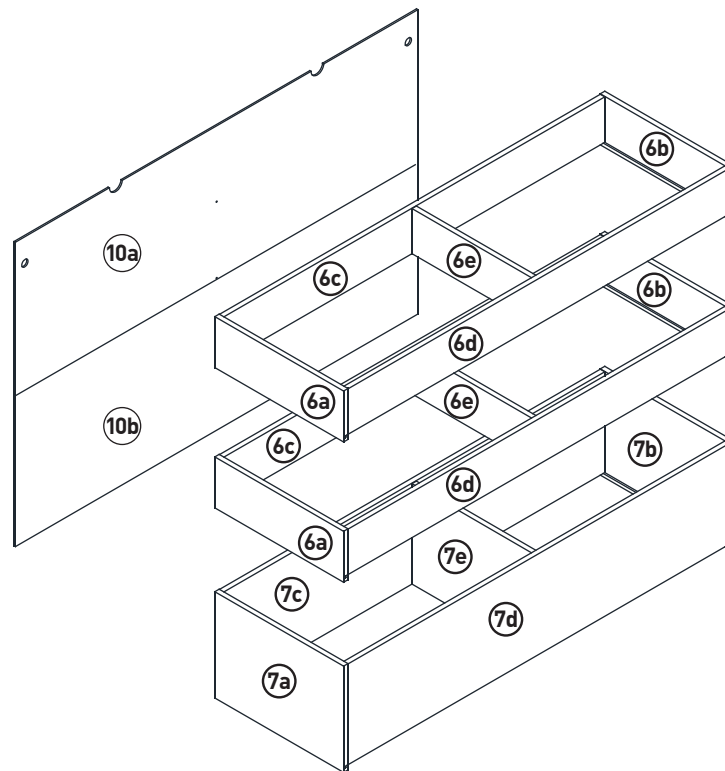


Kurzer Schraubenzieher

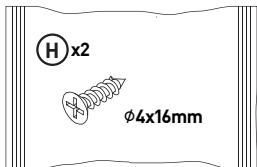




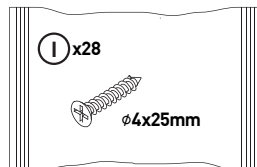




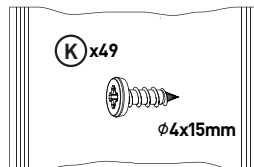
BAG no.1 E



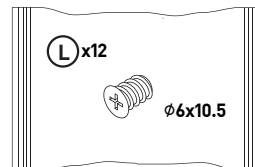
BAG no.2 E



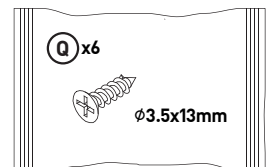
BAG no.3 E



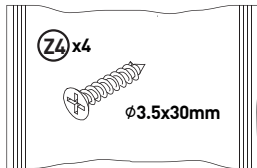
BAG no.4 E



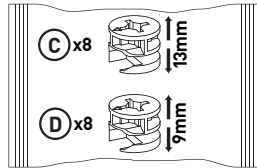
BAG no.5 E



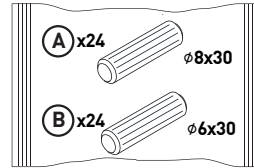
BAG no.6 E



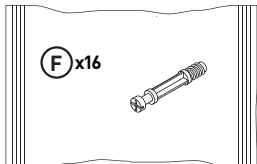
BAG no.8 E



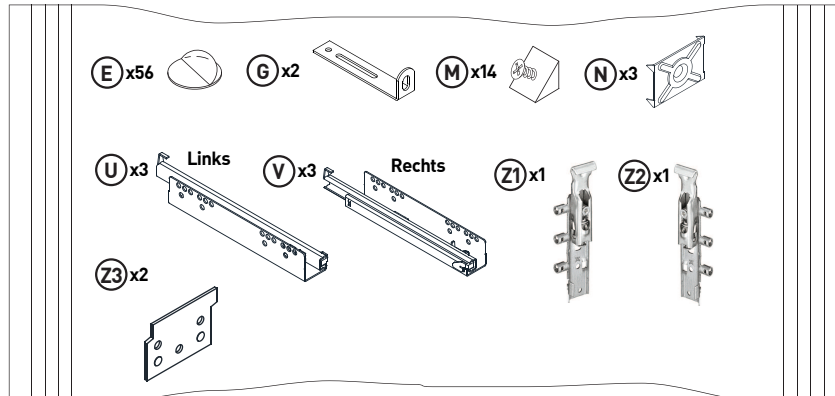
BAG no.9 E



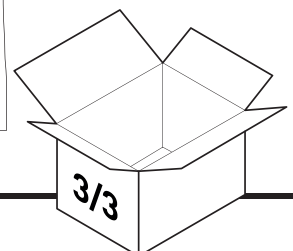
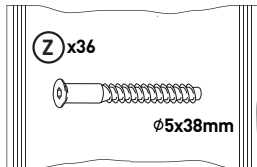
BAG no.10 E



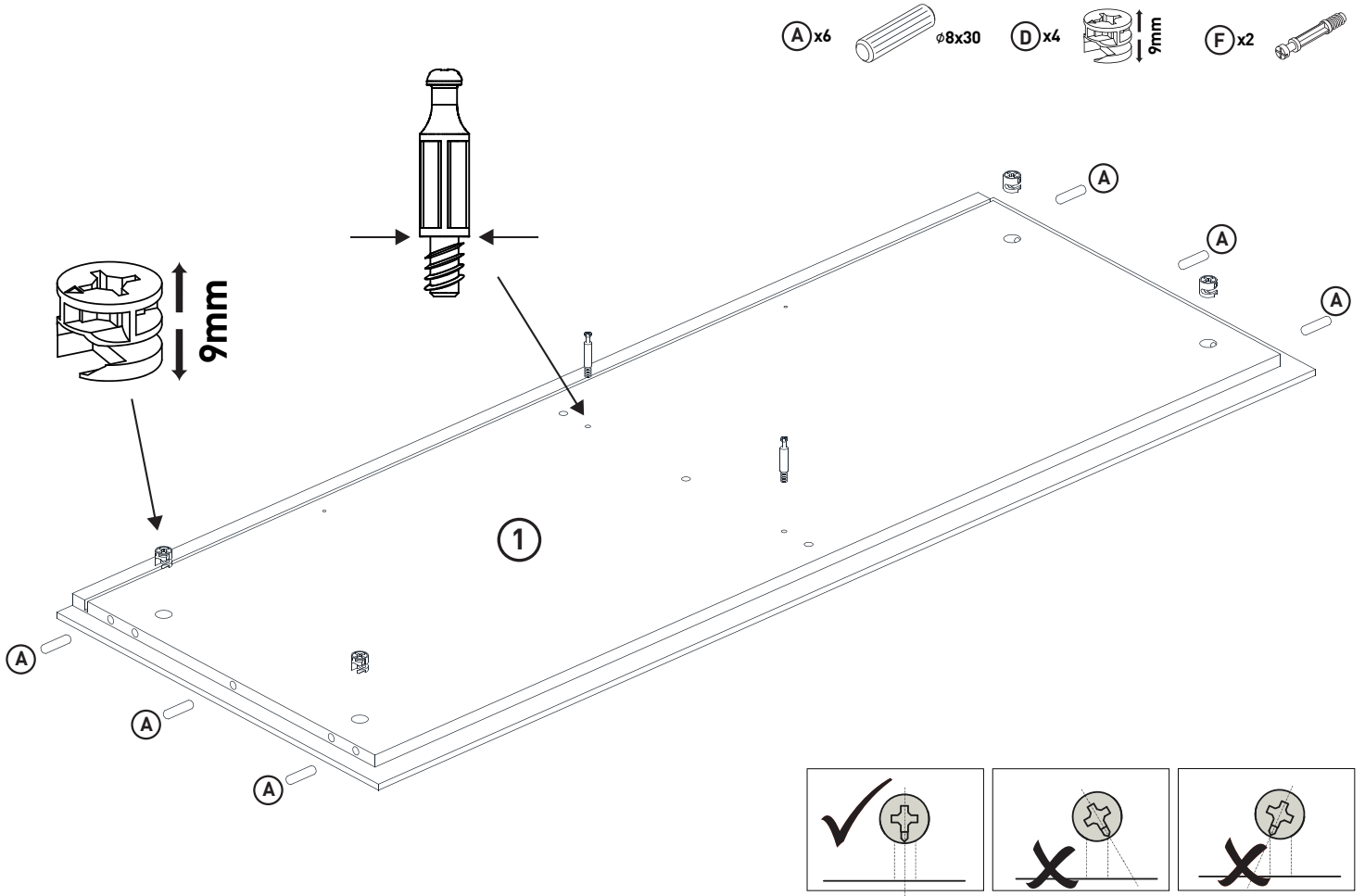
BAG no.12 E



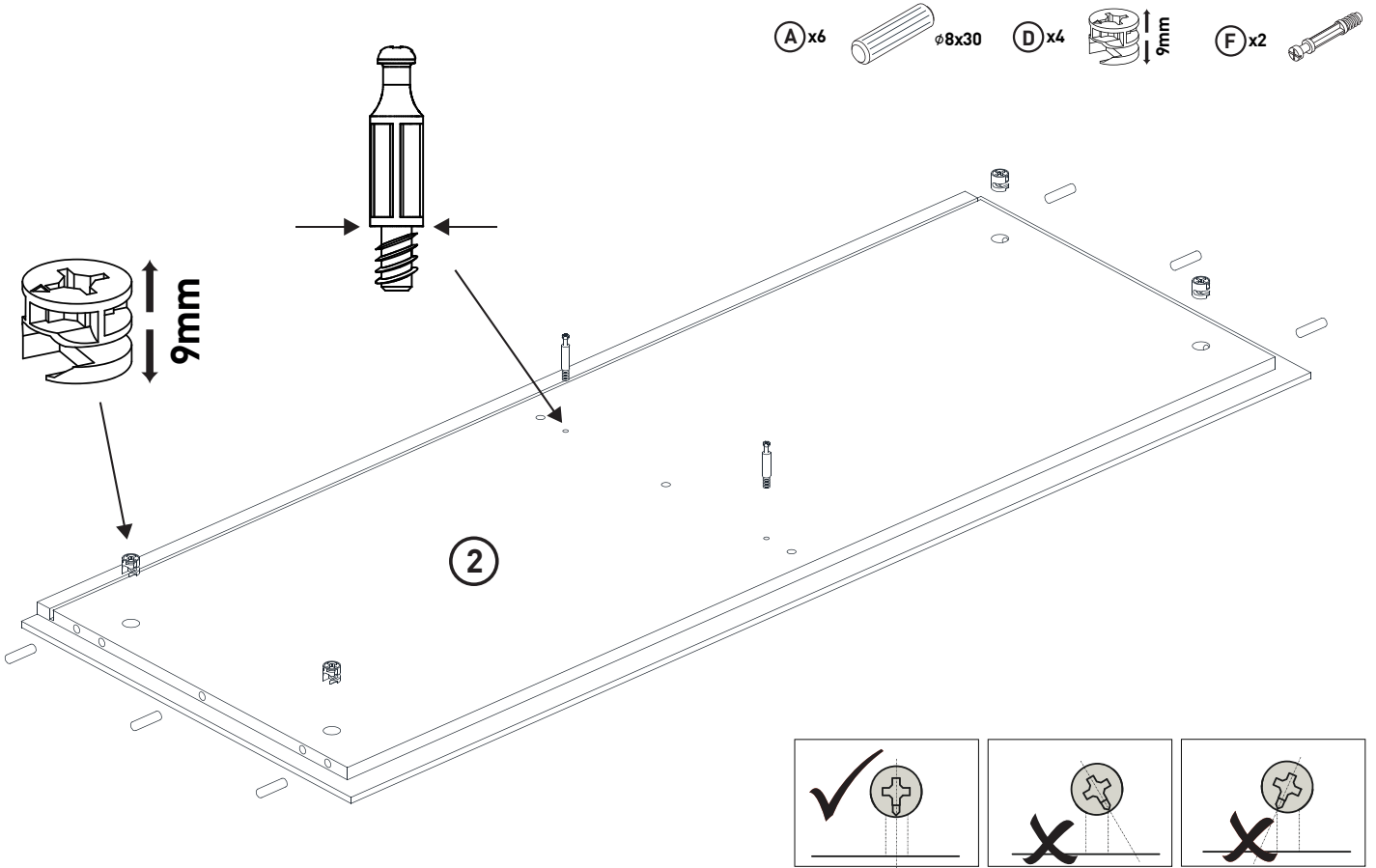
BAG no.11 E



1

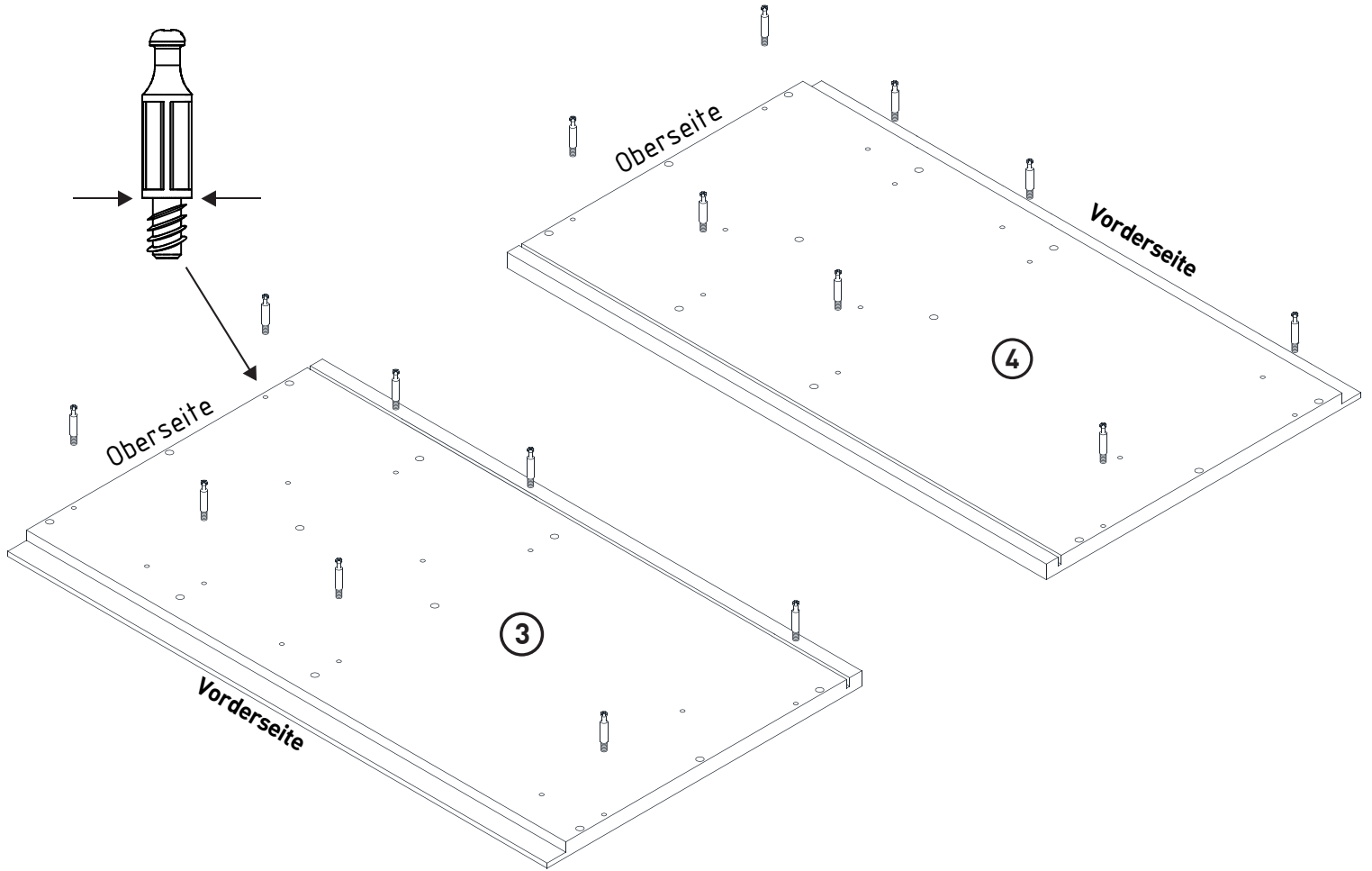


2

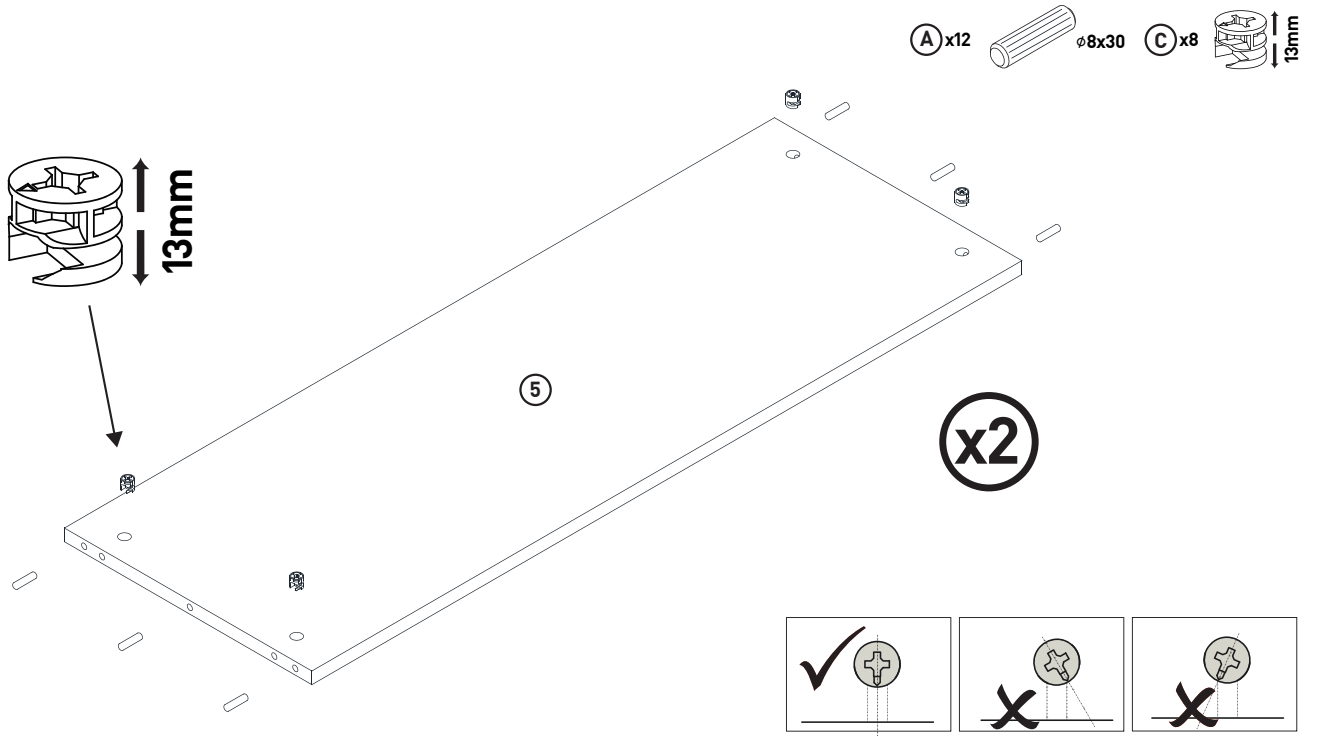


3

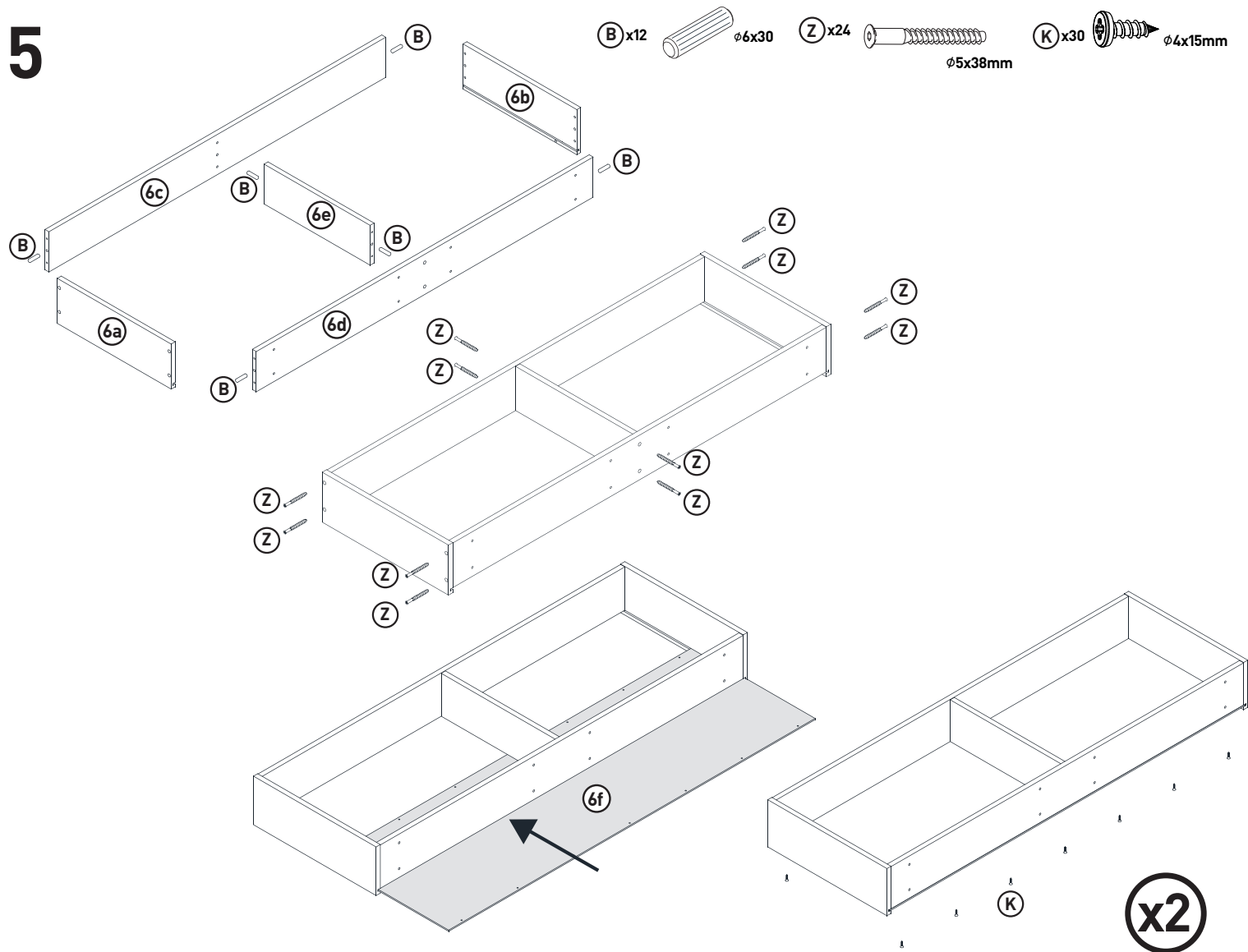
F x16



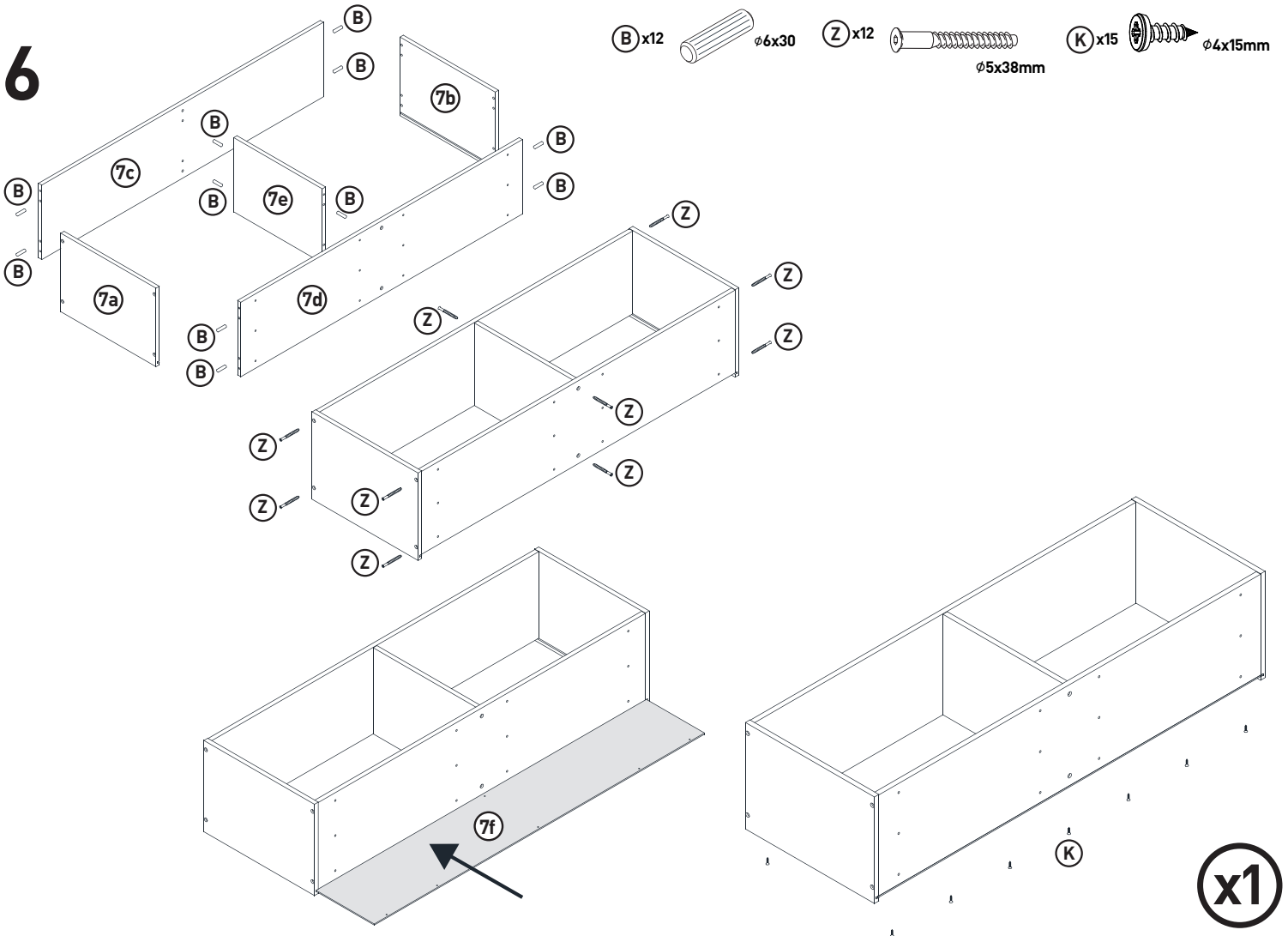
4



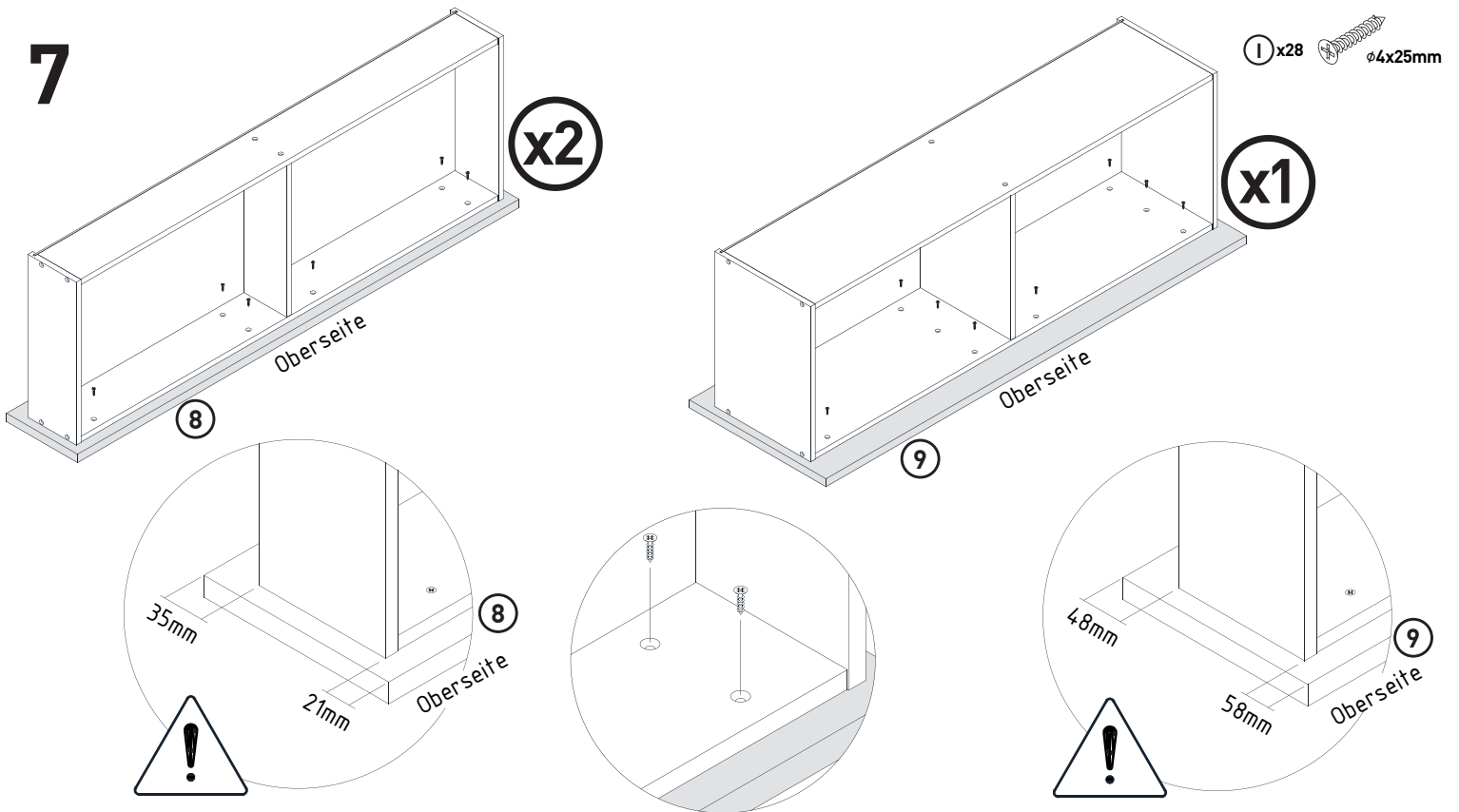
5



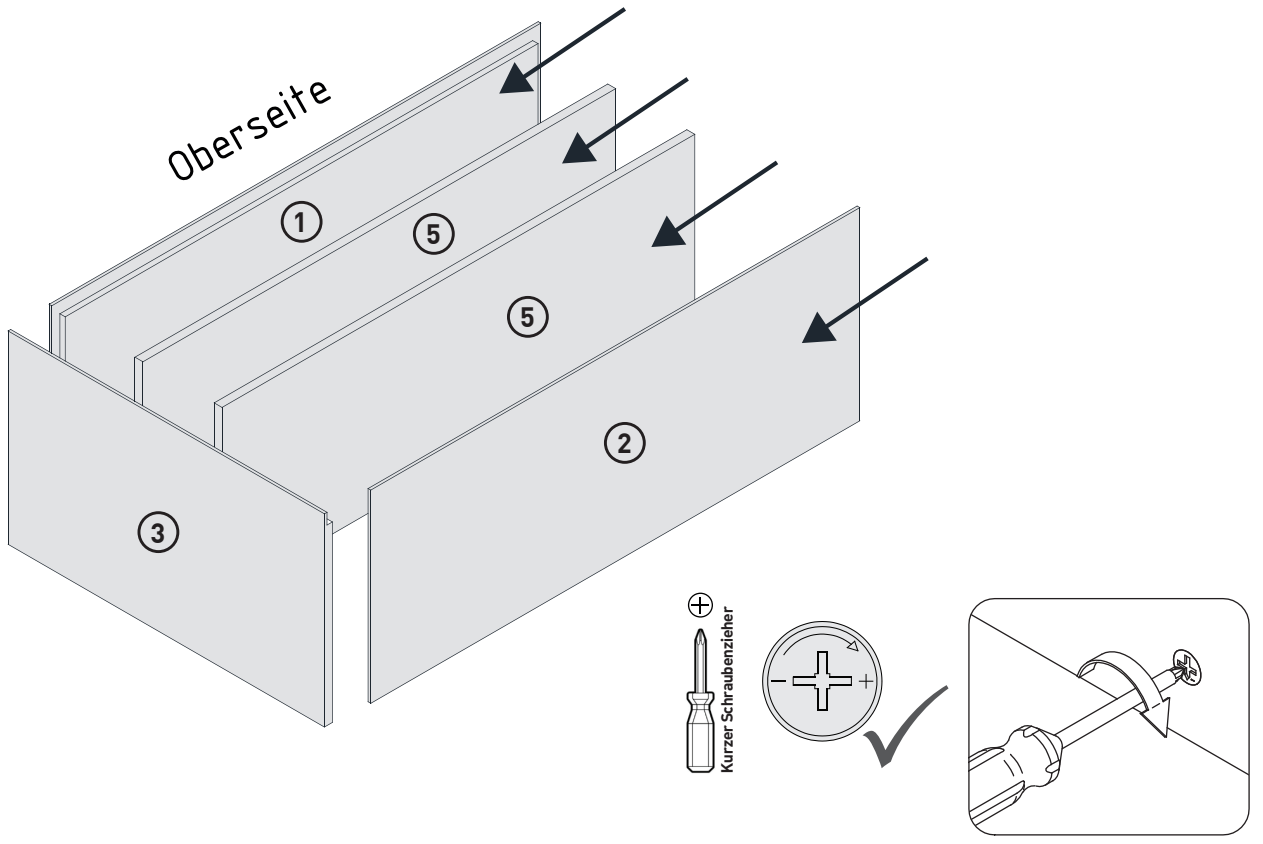
6



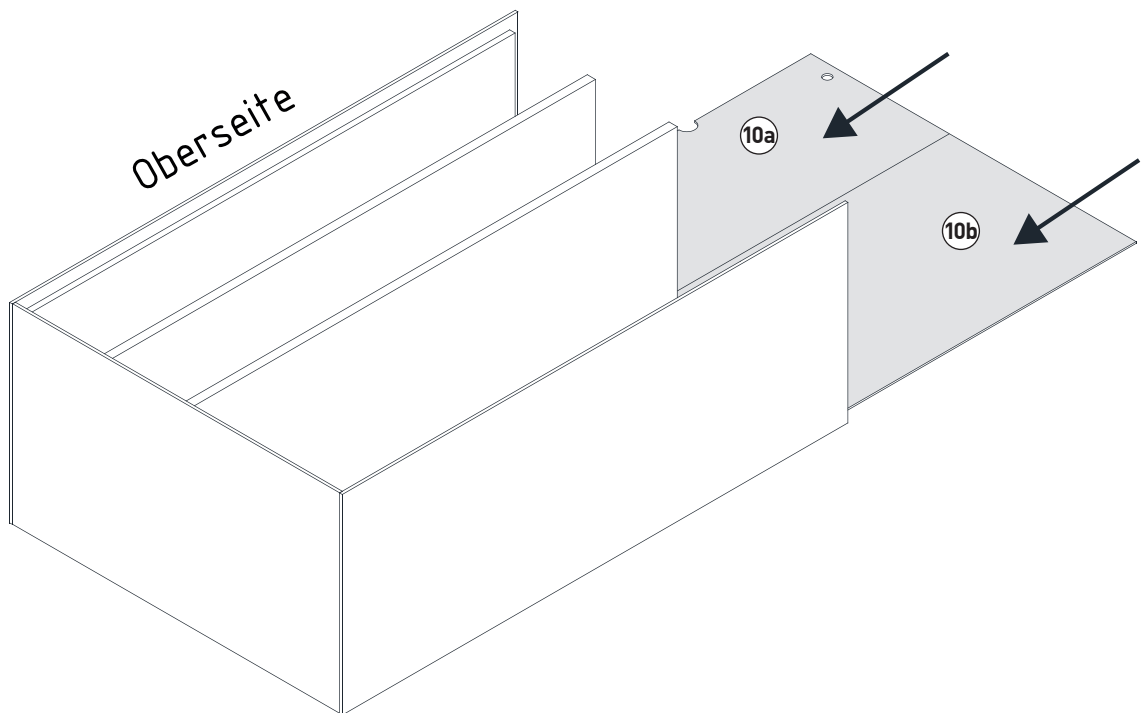
7



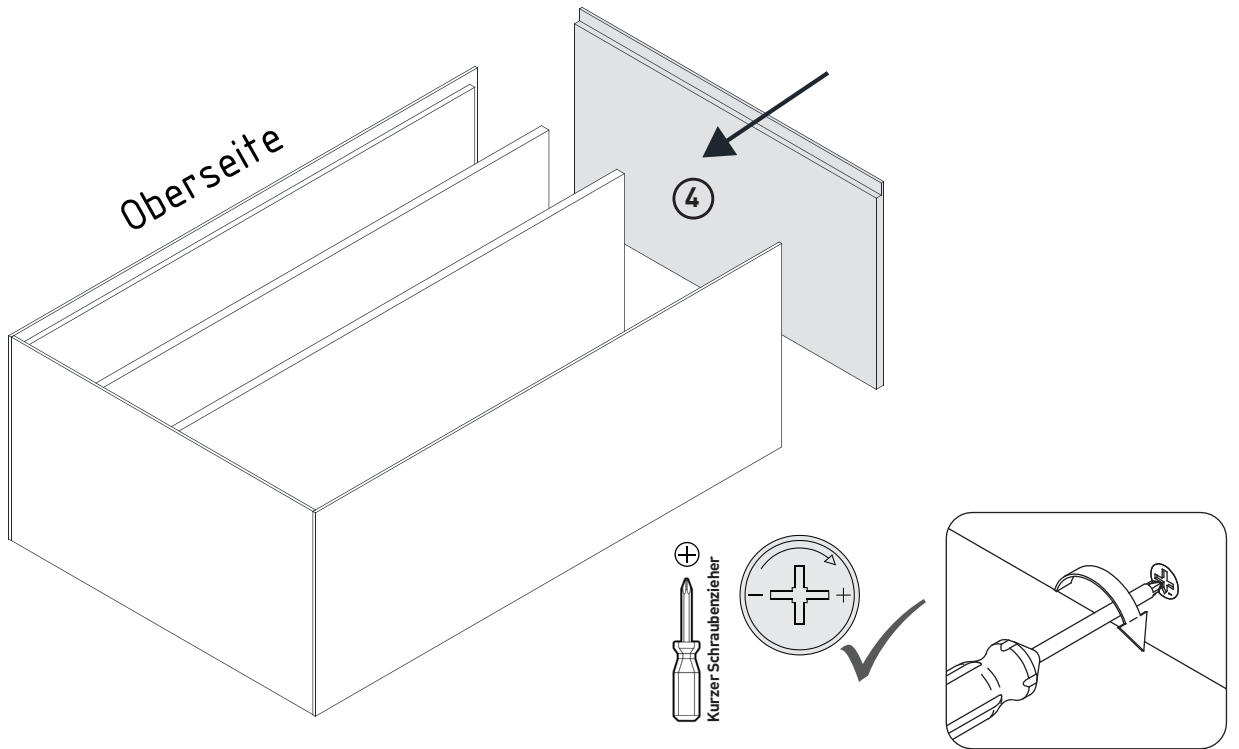
8



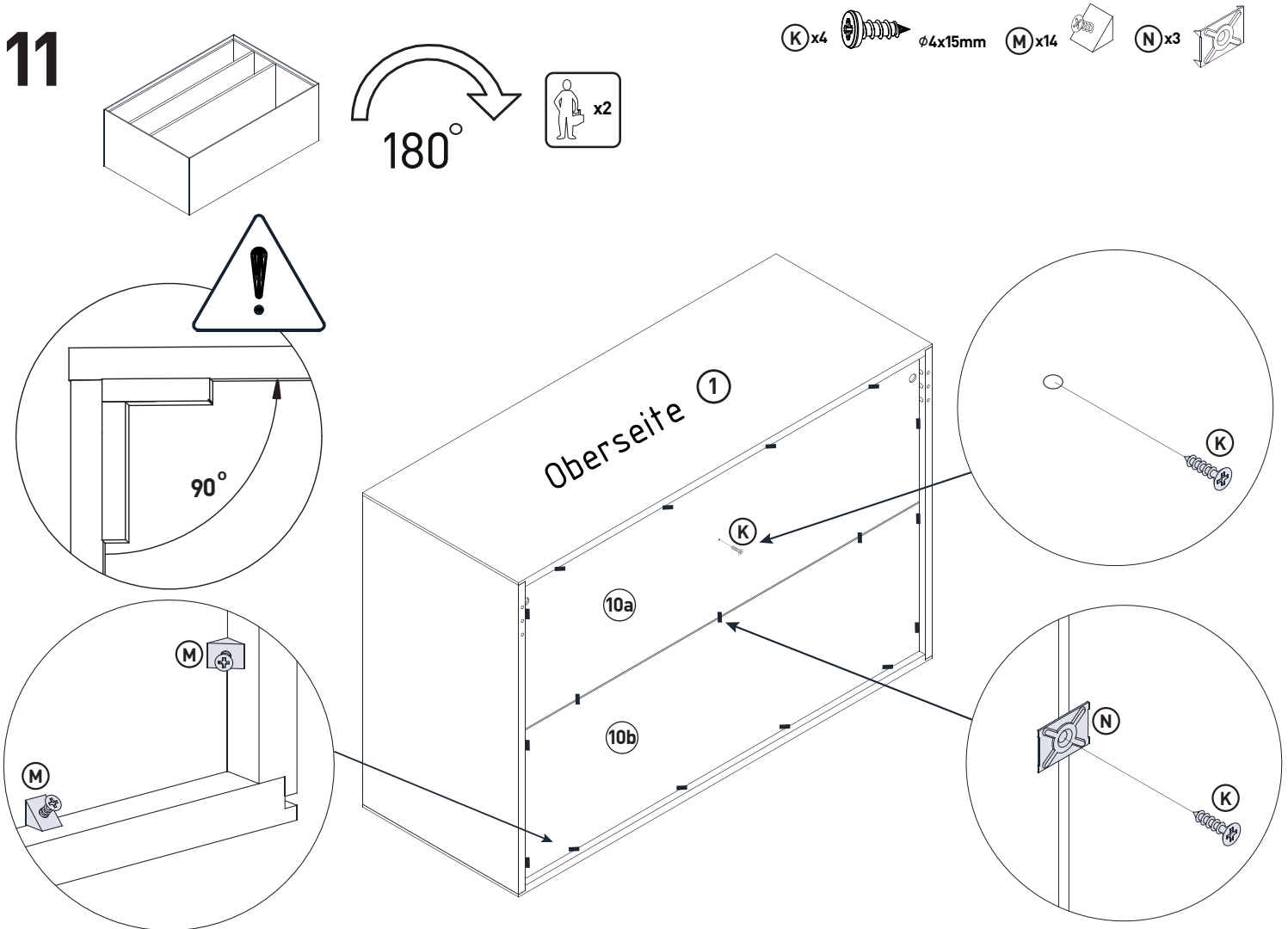
9



10



11



OPTION _1 (auf die Wand)

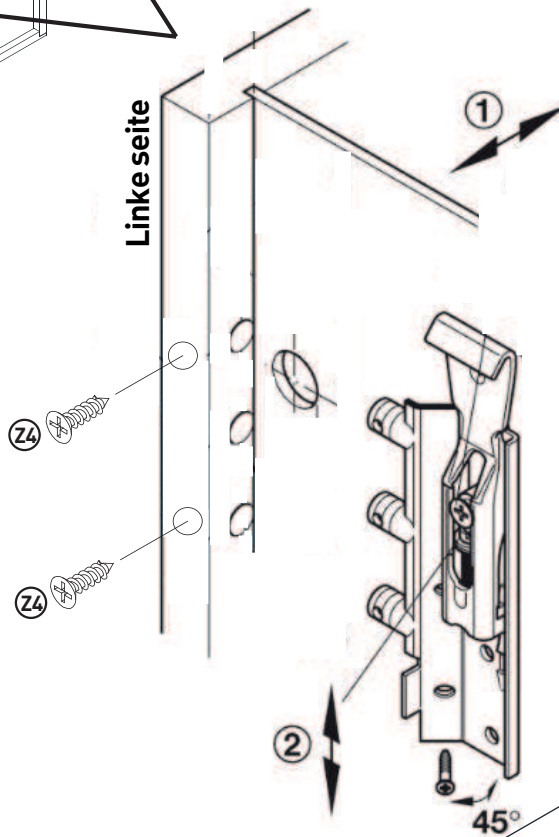
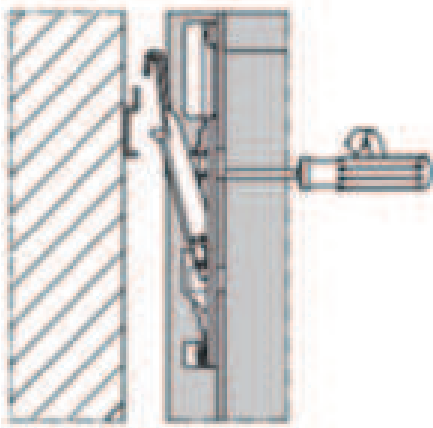
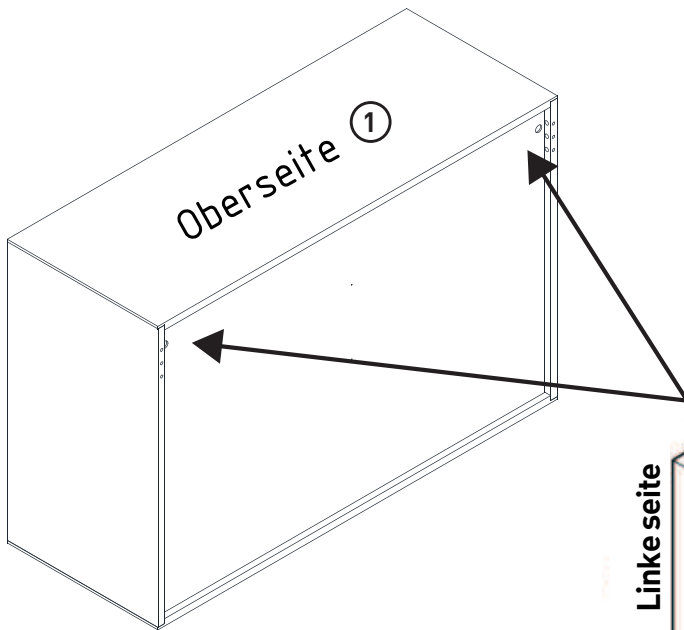
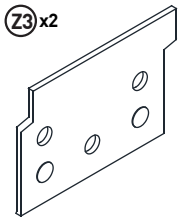
Z4 x4



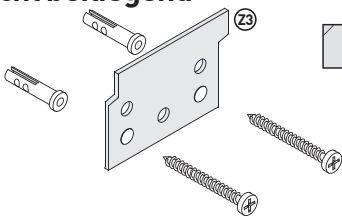
Z1 x1 Z2 x1
Links + Rechts



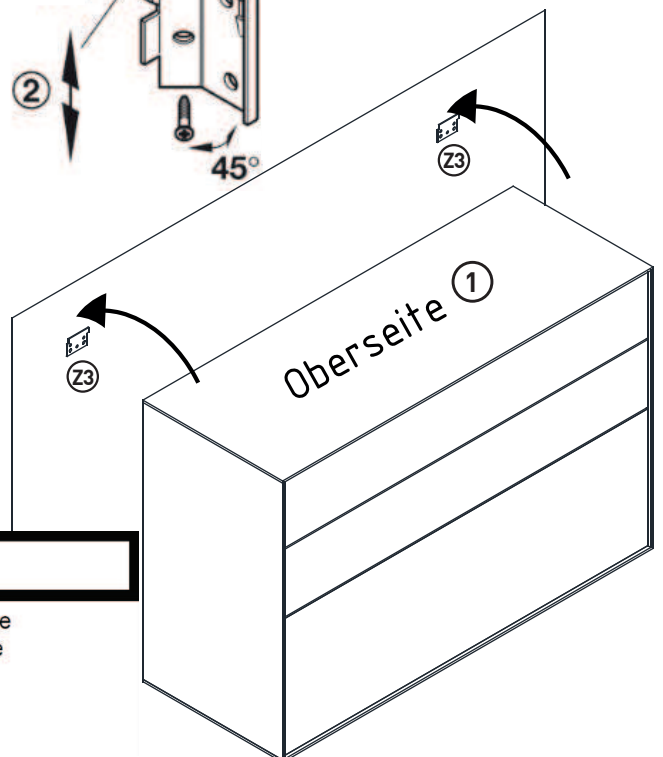
Z3 x2



nicht beiliegend



nicht beiliegend



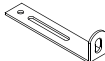


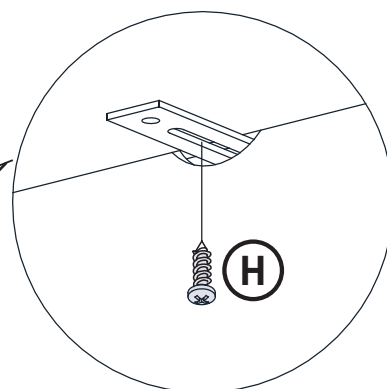
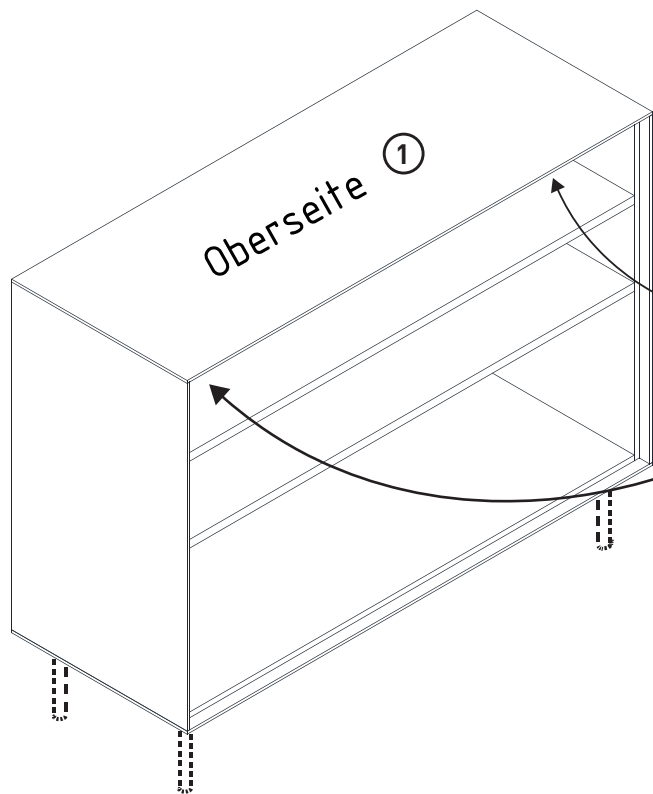
Achtung! KIPPSICHERUNG

Das Befestigungsmaterial ist nicht im Lieferumfang enthalten. Bitte prüfen Sie die Wandbeschaffenheit unbedingt vor der Montage und verwenden Sie der Wandbeschaffenheit angemessene Materialien.

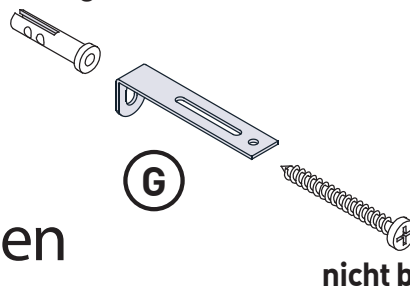
Beachten Sie, dass in dem Montagebereich keine Elektroinstallationszonen und keine Ver- oder Entsorgungsleitungen vorhanden sind.

OPTION _2 (auf dem Boden)

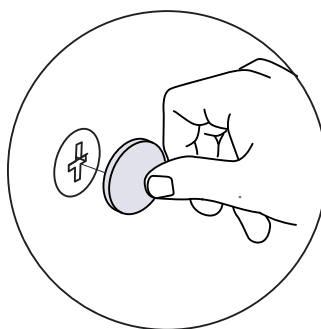
E x16  H x2  $\phi 4 \times 16 \text{mm}$ G x2 



nicht beiliegend



Wandmontage und Befestigungen



Achtung! KIPPSICHERUNG

Das Befestigungsmaterial ist nicht im Lieferumfang enthalten. Bitte prüfen Sie die Wandbeschaffenheit unbedingt vor der Montage und verwenden Sie der Wandbeschaffenheit angemessene Materialien.

Beachten Sie, dass in dem Montagebereich keine Elektroinstallationszonen und keine Ver- oder Entsorgungsleitungen vorhanden sind.

12

L x12  E x56  Q x6  Ø3.5x13mm

