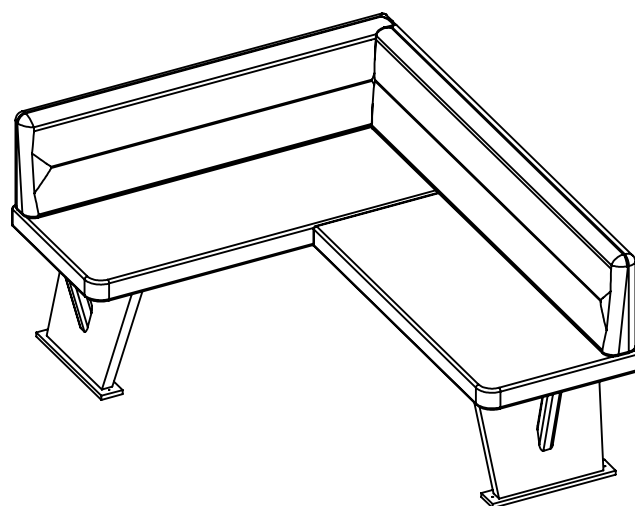
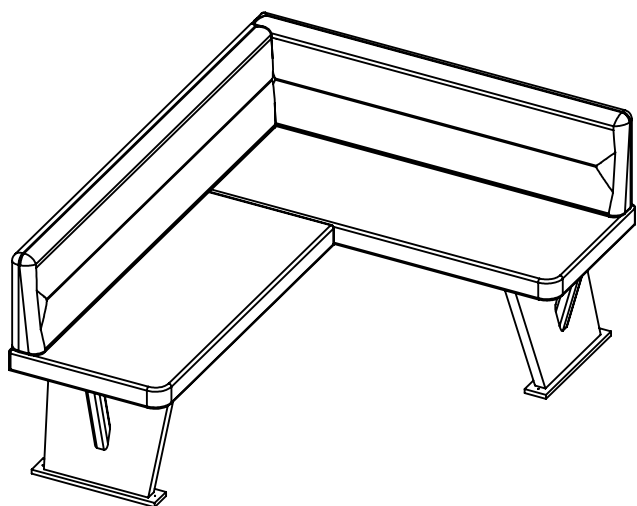
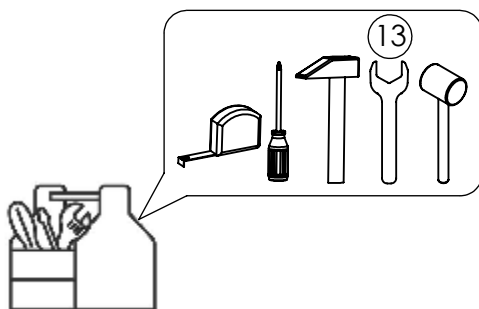


A 181X141

B 141X181



- | | |
|---------------------------------------|-----------------------------------|
| D Montageanleitung | GB Assembly instructions |
| FR Notice de montage | IT Istruzioni di montaggio |
| NL Handleiding voor de montage | PL Instrukcja montażu |
| CZ Montážní návod | SK Návod na montáž |
| HU Szerelési útmutató | RO Instrucțiuni de montaj |
| TR Montaj talimatı | RU Инструкция по монтажу |
| SLO Navodila za montažo | HR Shema montaže |



Service • Assistenza • Dienstverlening • Servis Servis • Szerviz • Сервисная служба

Name • Nom • Nome • Naam •
Nazwa • Jméno • Názov • Név •
Denimire • İsim • Название

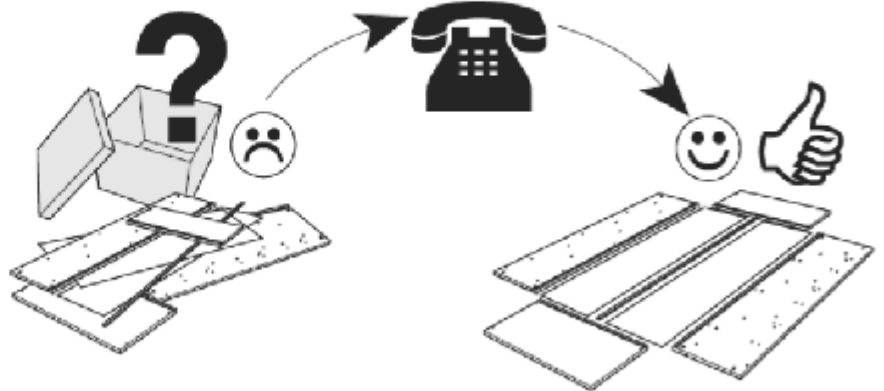
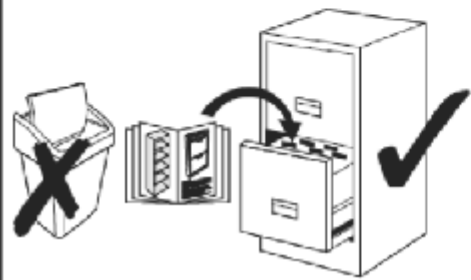
LAROS

Nr. • No. • N° • Номер • Č • Sz

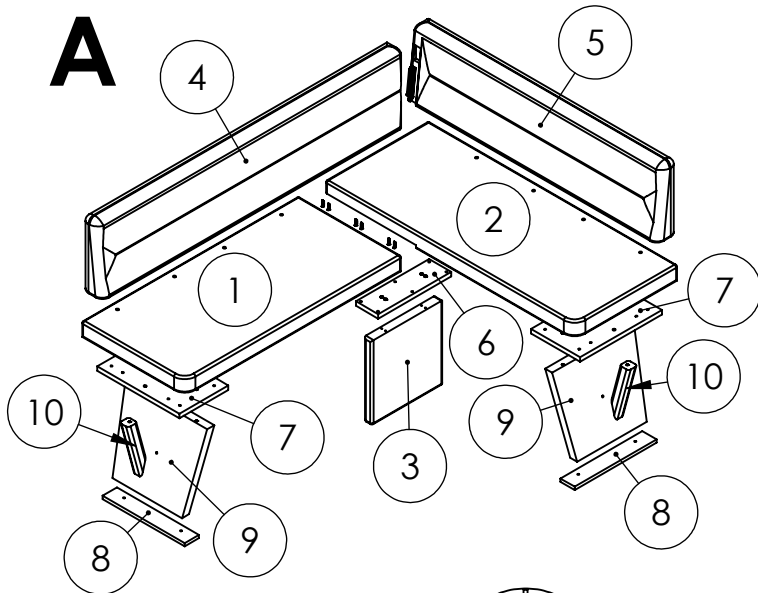
64795746, 27718511, 43357358, 36468426, 49276365,
22690245, 20632030, 70472128, 45259910, 20522830,
48622865, 33892839, 41164449, 93496812

Typ • Type • Típus •
Típus • Tipo • Тип

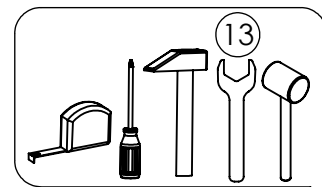
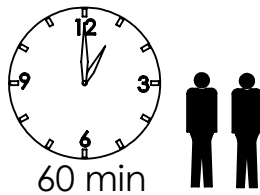
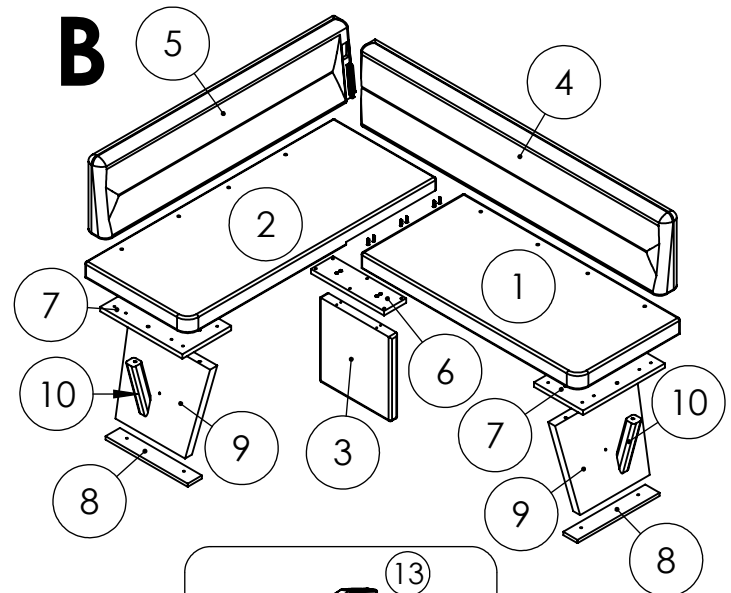
181x141/141x181



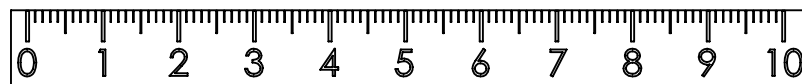
A



B



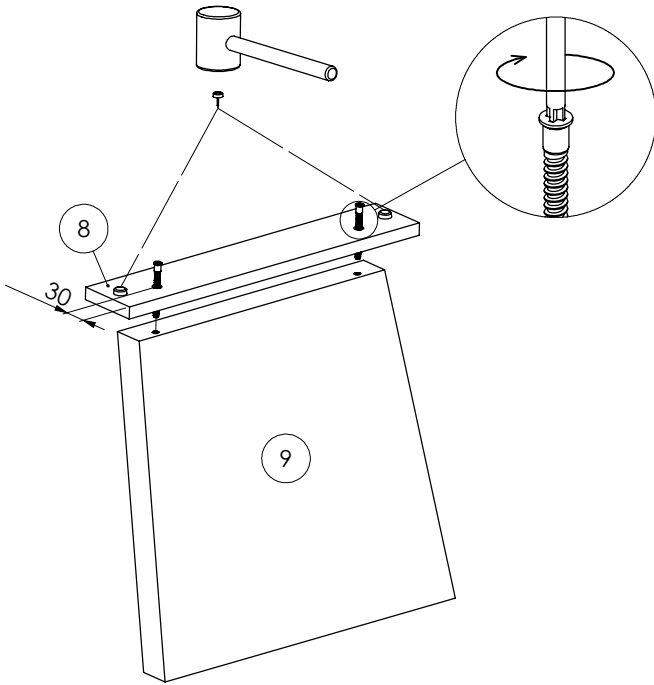
				PCS	
1.	1225	580	80	1	2/3
2.	1400	580	80	1	2/3
3.	413	400	50	1	1/3
4.	1715	370	120	1	1/3
5.	1400	370	120	1	1/3
6.	410	125	22	1	3/3
7.	460	275	22	2	3/3
8.	460	80	16	2	3/3
9.	460	397	44	2	3/3
10.	290	50	50	2	3/3



 ∅8x35 2X 05908	 4X30 24X 13997	 7X40 22X 23014	 7X50 2X 00161	 7X70 12X 23017
 M8X100 8X 14242	 8X 01764	 6X 06155	 175X45 3X 28068	 ∅5 1X 00160
 1X 00447				

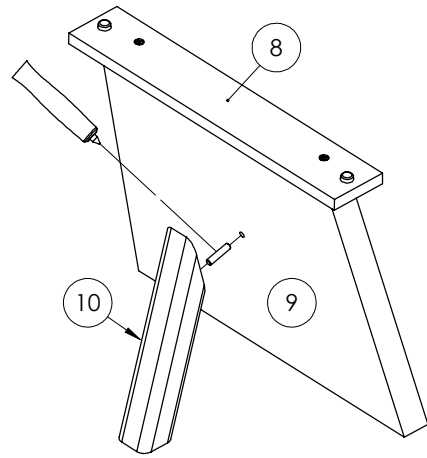
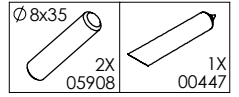
1.

2X



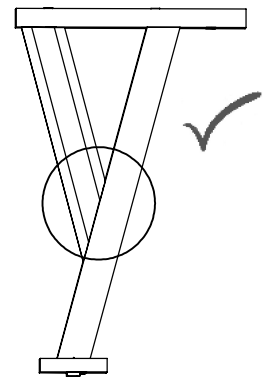
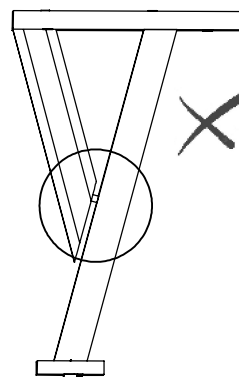
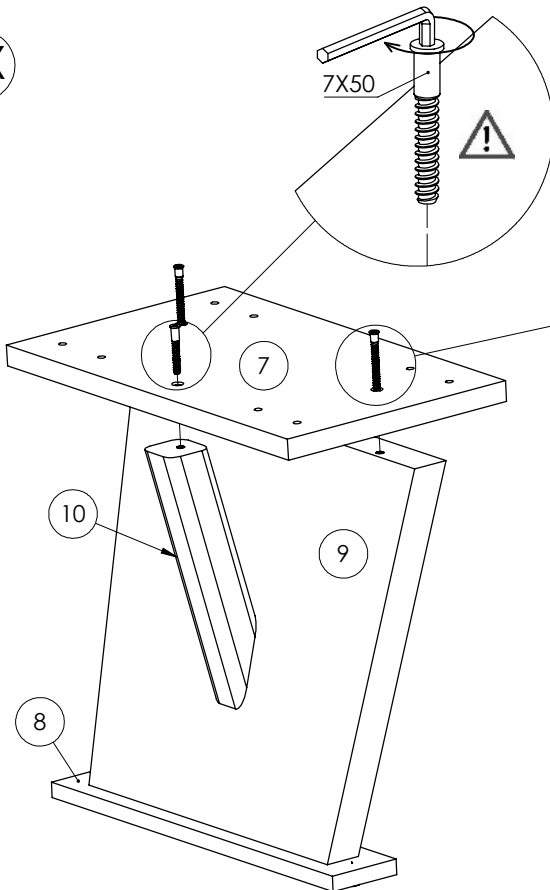
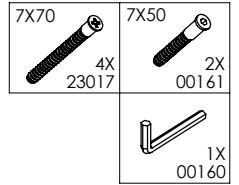
2.

2X

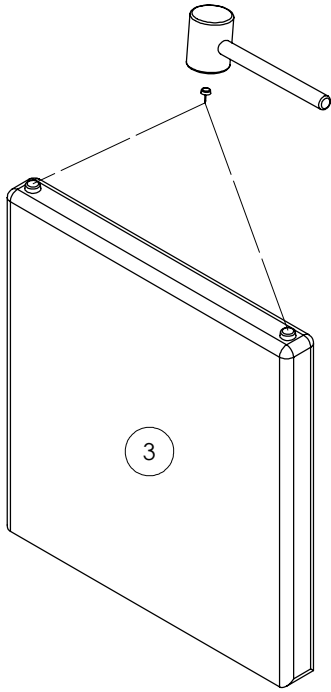
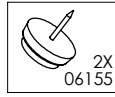


3.

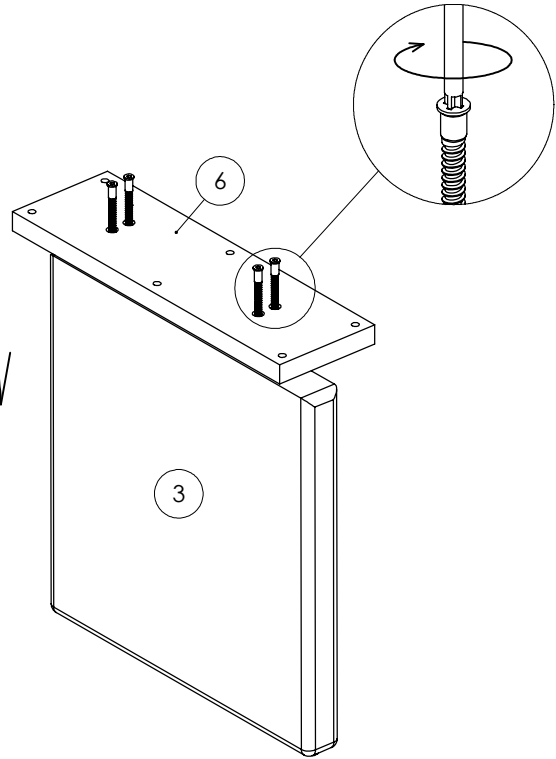
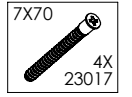
2X



4.

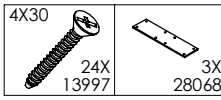
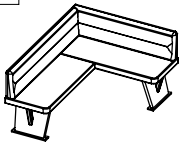


5.

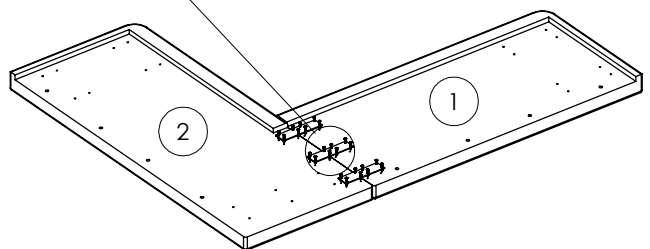
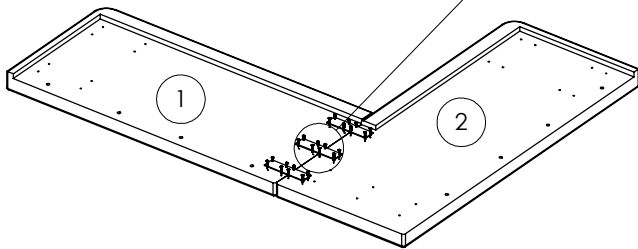
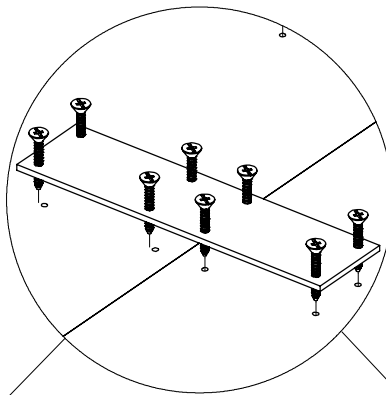
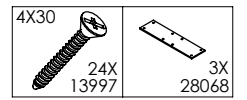
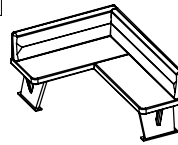


180°

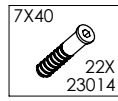
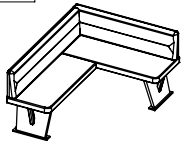
6. A



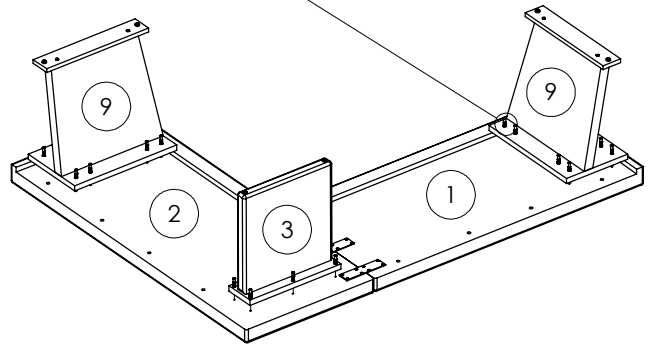
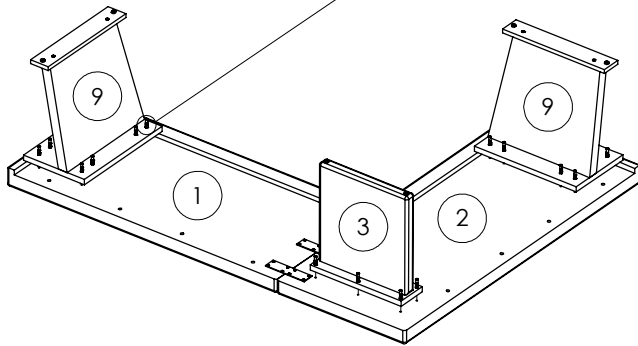
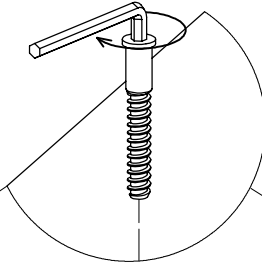
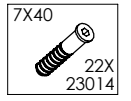
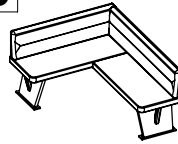
6. B



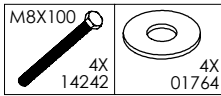
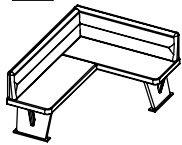
7. **A**



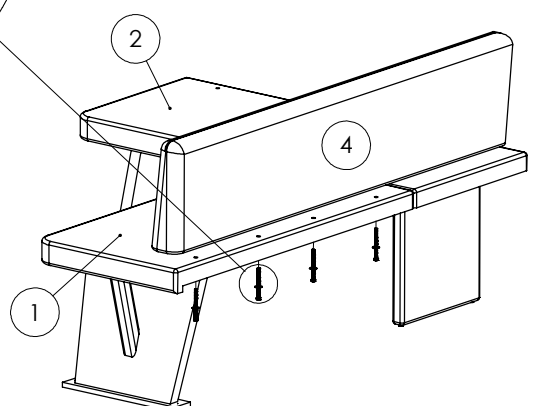
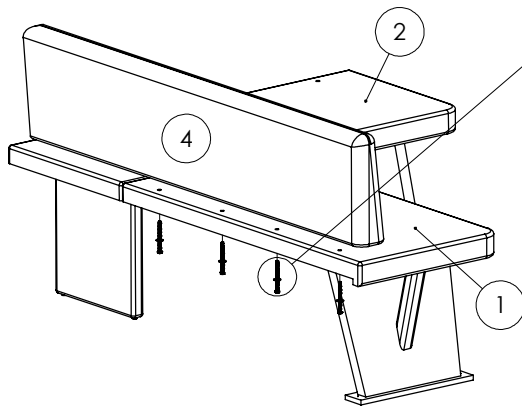
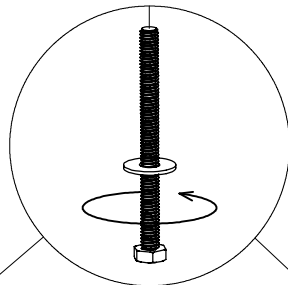
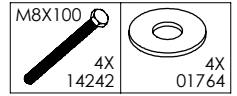
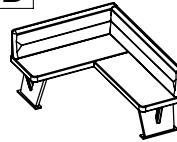
7. **B**



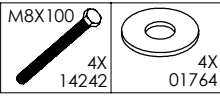
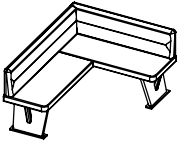
8. **A**



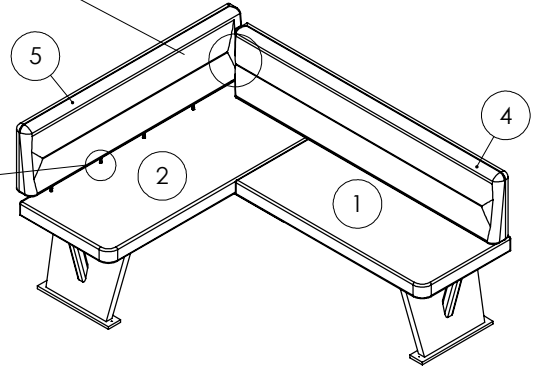
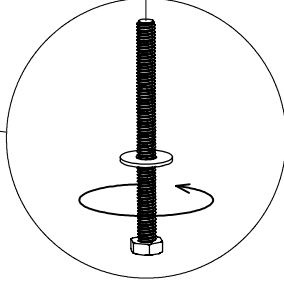
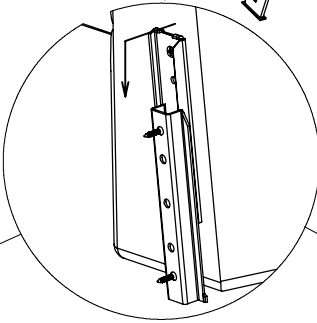
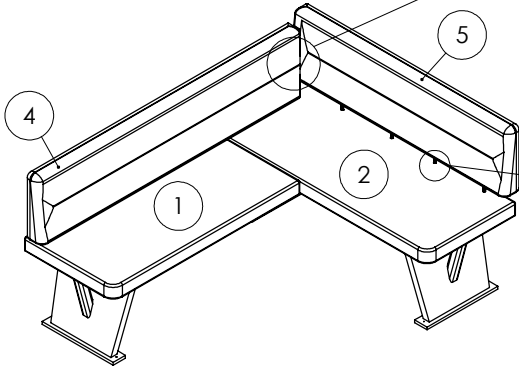
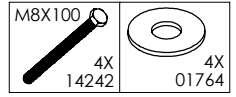
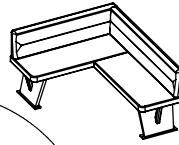
8. **B**



9. **A**



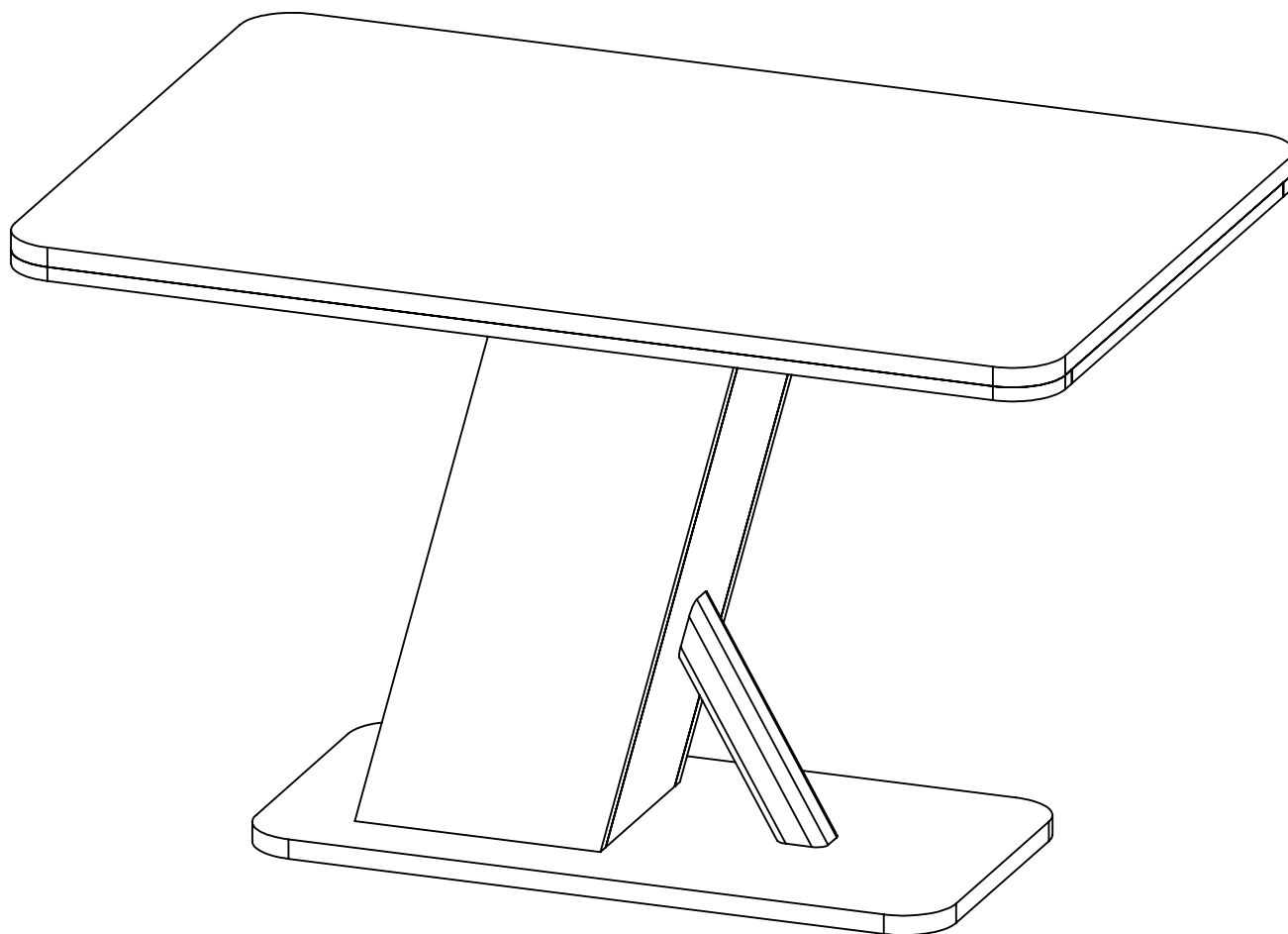
9. **B**



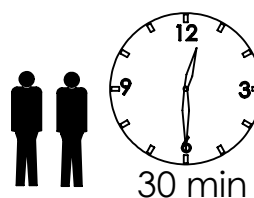
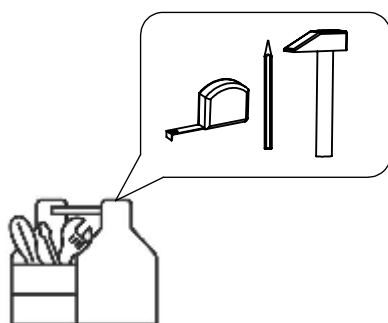


- D Allgemeiner Sicherheitshinweis:**
Nicht mehr benötigte Verpackungsmaterialien und Kleinteile von Kindern fernhalten!
- GB General safety instructions:**
Package material you do not need any more take far away from children.
- F Consigne de sécurité:**
Ecarter les matériaux d'emballage et petites pièces inutiles de la portée des enfants.
- PL Ogólne zasady bezpieczeñstwa:**
Nie potrzebne opakowania i małe części chronić przed dziećmi!
- RU Общие указания по безопасности:**
Неиспользуемые упаковочные материалы и мелкие детали следует хранить в недоступном для детей месте!
- NL Algemene veiligheidsinstructie:**
Verpakkingsmaterialen die u niet meer nodig heeft en kleine onderdelen uit de buurt van kinderen houden!
- TR Genel güvenlik uyarısı:**
Kullanılmayan ambalaj matzemeleri ve küçük parçaları çocuklardan uzak tutun!
- RO Indicație generală de siguranță:**
Ambalajele care nu mai sunt necesare și piesele de mici dimensiuni nu vor fi lăsate la îndemână copiilor!
- IT Indicazioni generali per la sicurezza:**
Tenere lontano da bambini materiali di imballaggio non più necessari e minuterie!
- SK Všeobecné bezpečnostné upozomenie:**
Nepotrebný baliaci materiál a malé diely uchovávať mimo dosahu detí!
- CZ Všeobecné bezpečnostní upozornění:**
Obalové materiály a malé díly, které už nepotřebujete, udržujte mimo dosah dětí!
- HU Általános biztonsági tudnivaló:**
Ha már nincs szüksége a csomagolóanyagokra és apró darabokra, tegye őket olyan helyre, ahol nem férhetnek hozzá gyermekek!





- | | |
|---------------------------------------|-----------------------------------|
| D Montageanleitung | GB Assembly instructions |
| FR Notice de montage | IT Istruzioni di montaggio |
| NL Handleiding voor de montage | PL Instrukcja montażu |
| CZ Montážní návod | SK Návod na montáž |
| HU Szerelési útmutató | RO Instrucțiuni de montaj |
| TR Montaj talimatı | RU Инструкция по монтажу |
| SLO Navodila za montažo | HR Shema montaže |



Service • Assistenza • Dienstverlening • Serwis Servis • Szerviz • Сервисная служба

Name • Nom • Nome • Naam •
Nazwa • Jméno • Názov • Név •
Denimiro • İsim • Название

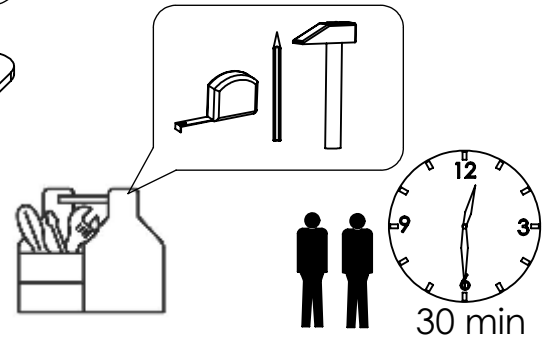
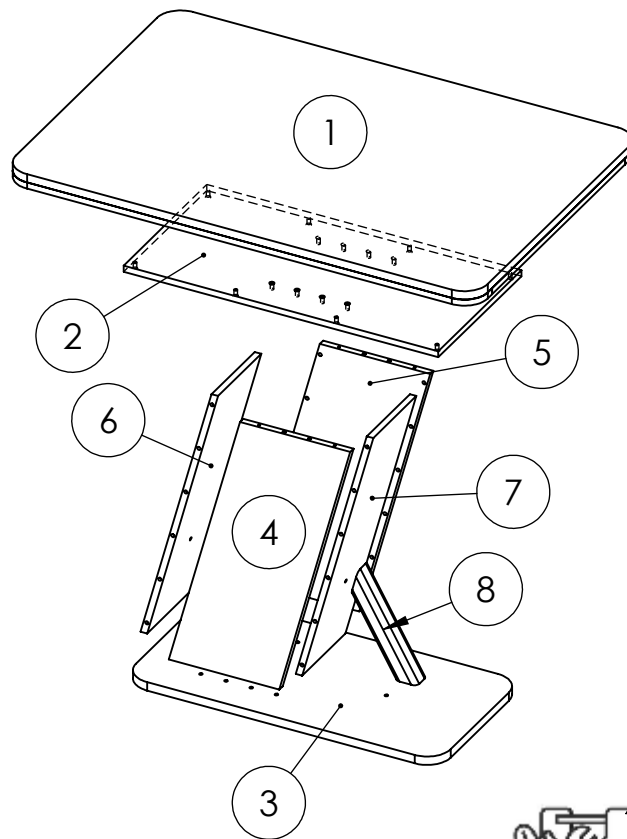
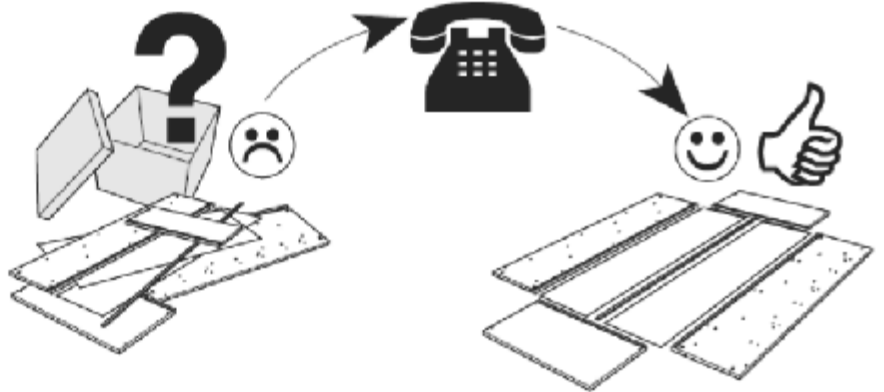
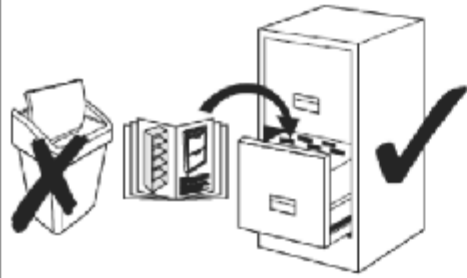
LAROS

Nr. • No. • N° • Номер • Č • Sz

55211434

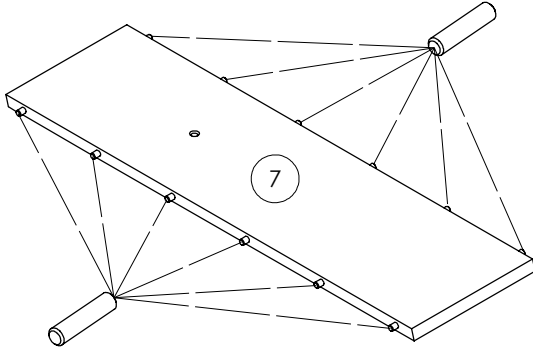
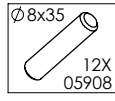
Typ • Type • Tip •
Típus • Tipo • Тип

120

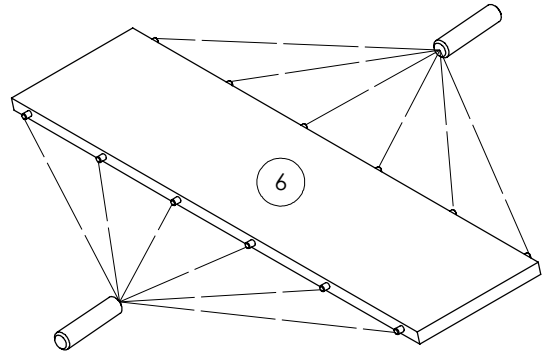
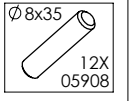


				PCS	
1.	1200	800	38	1	1/2
2.	800	400	16	1	2/2
3.	800	400	22	1	2/2
4.	698	281	16	1	2/2
5.	698	281	16	1	2/2
6.	698	208	16	1	2/2
7.	698	208	16	1	2/2
8.	300	50	50	1	2/2

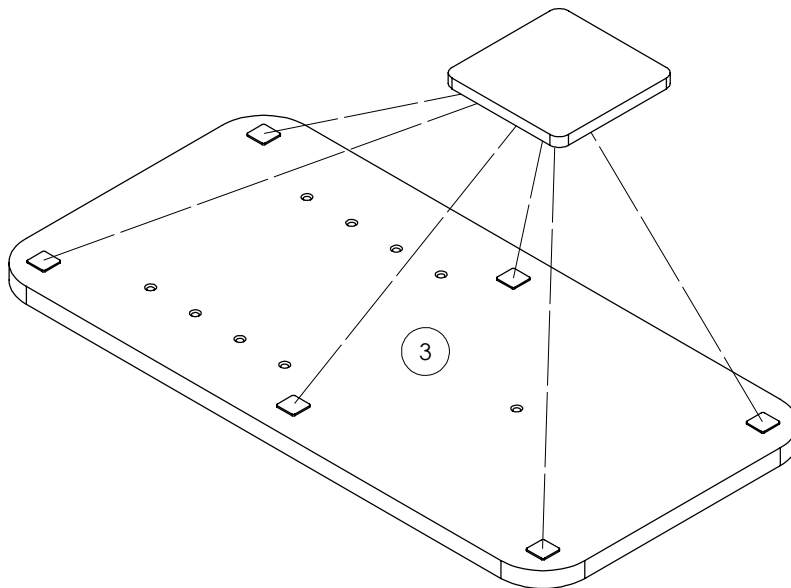
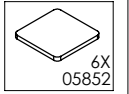
1.



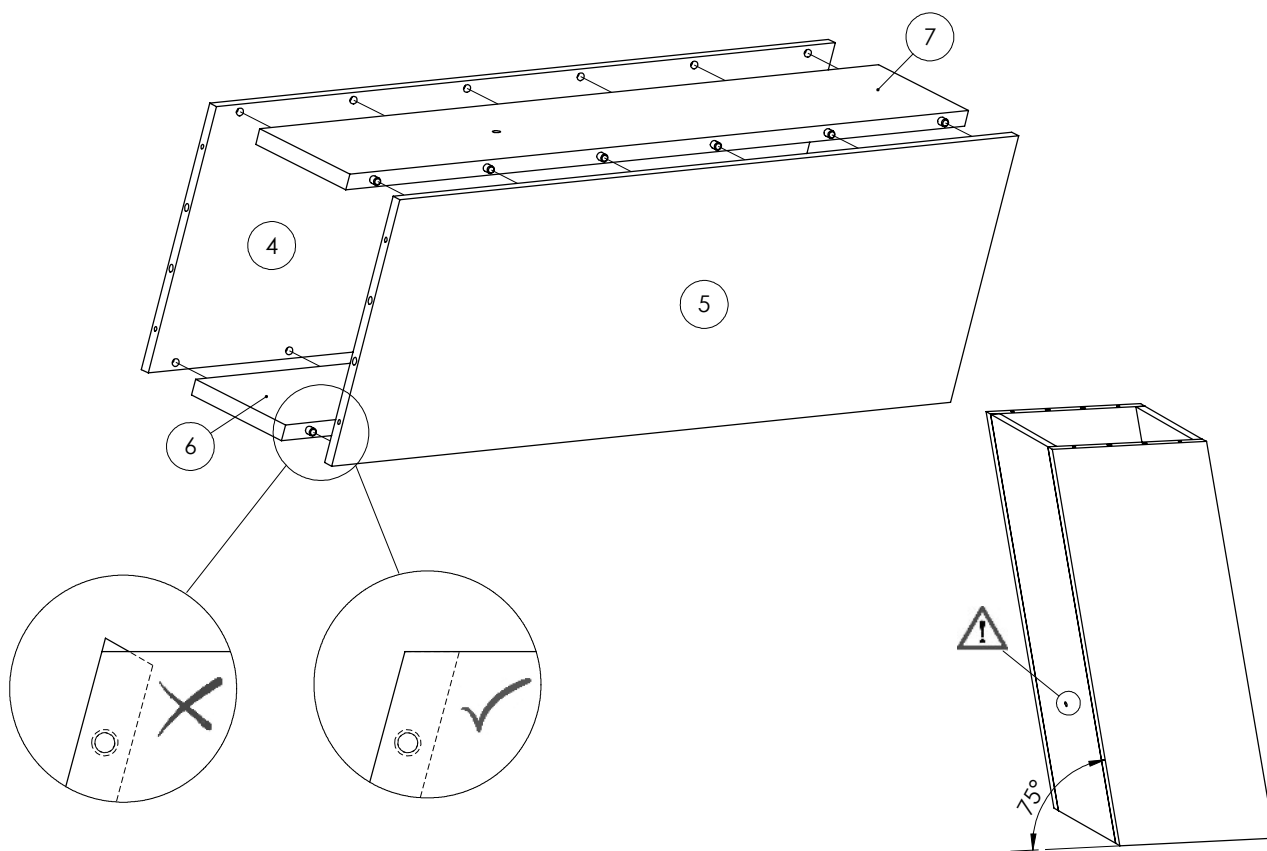
2.



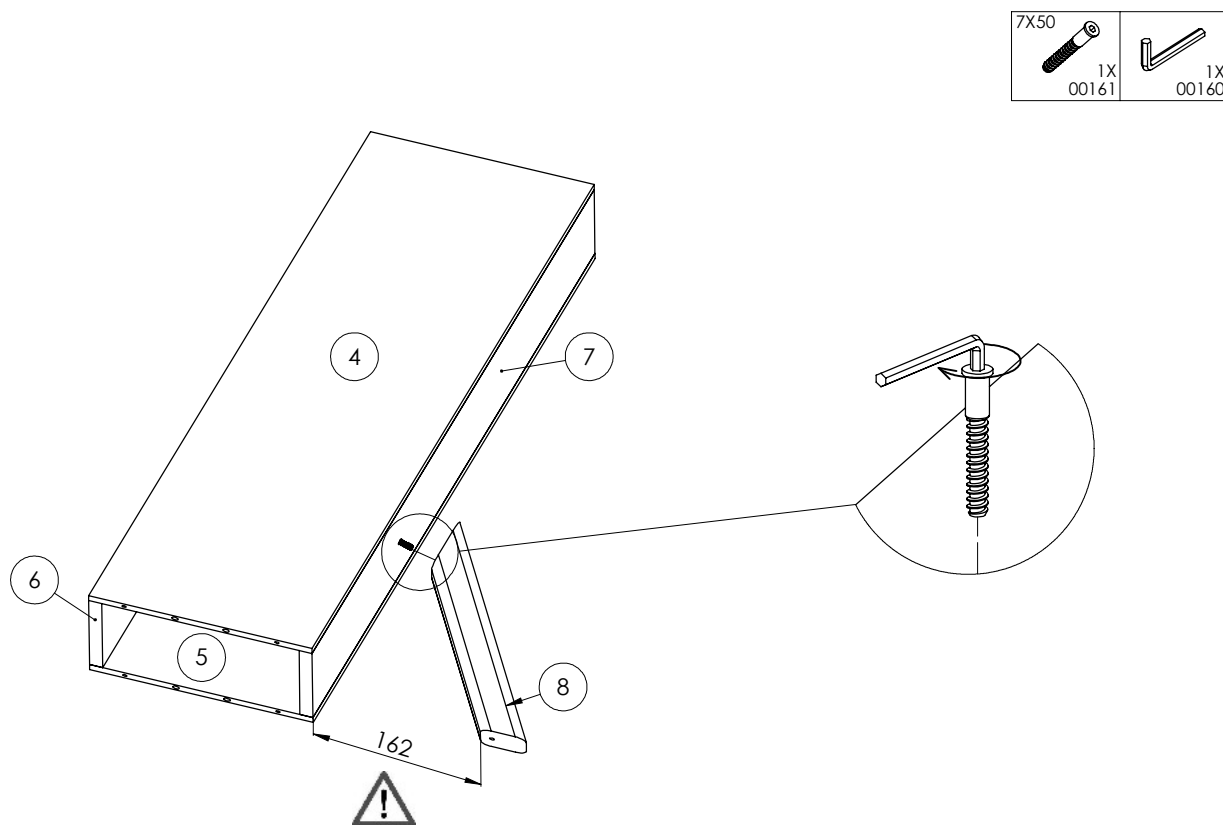
3.



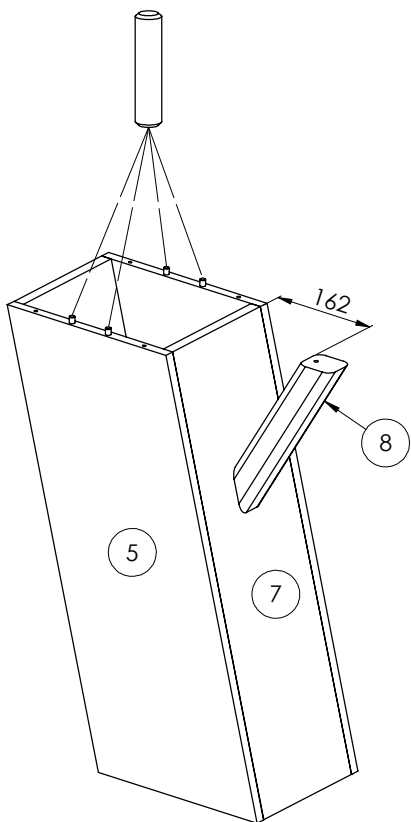
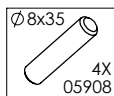
4.



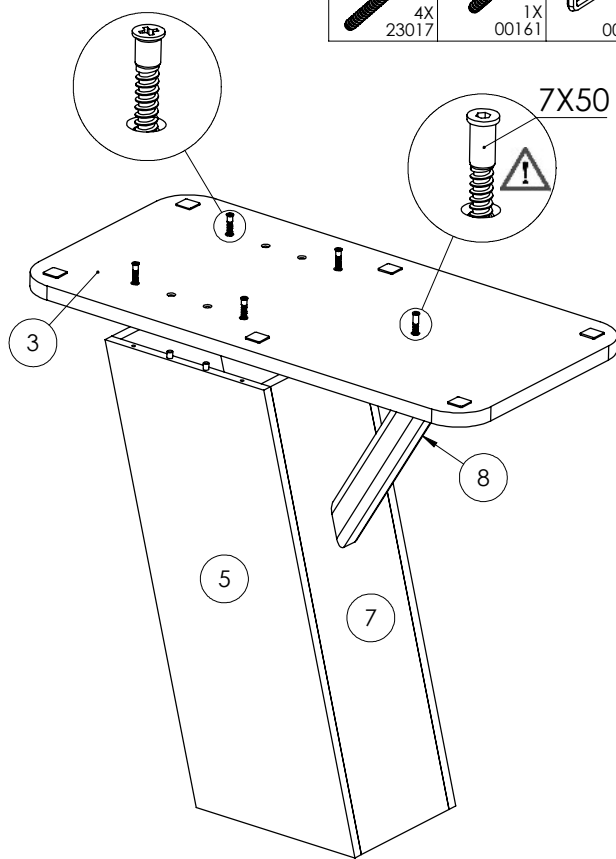
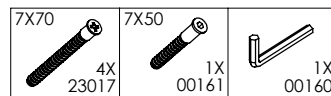
5.



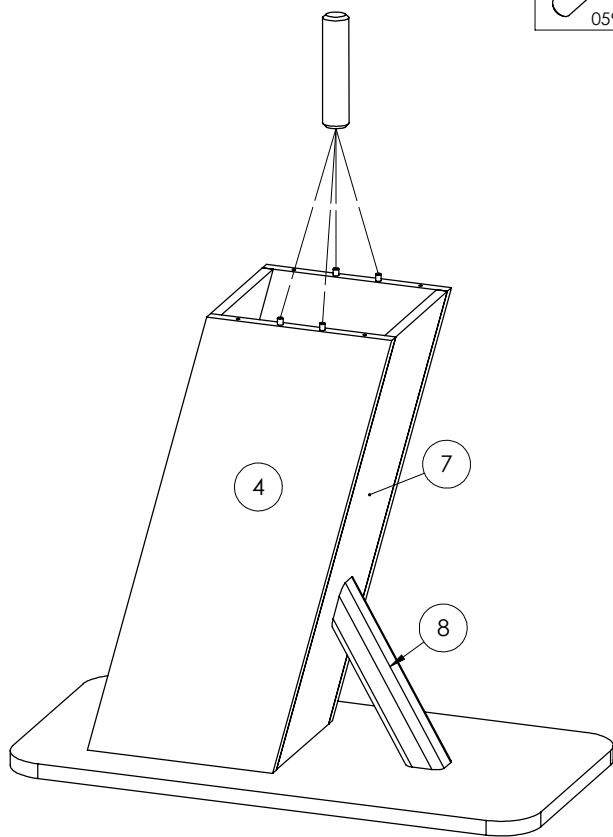
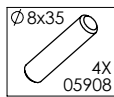
6.



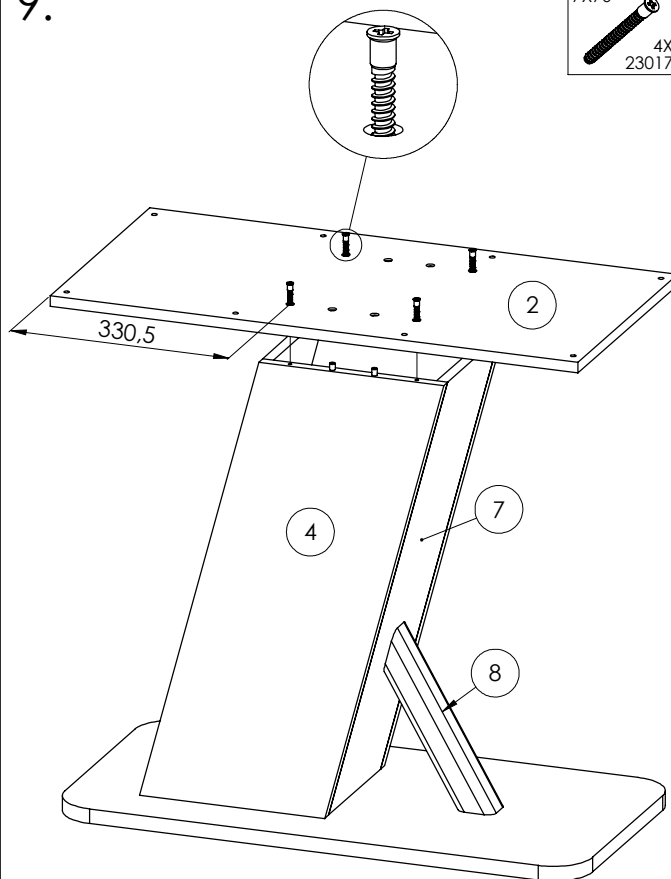
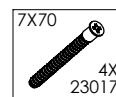
7.





8.

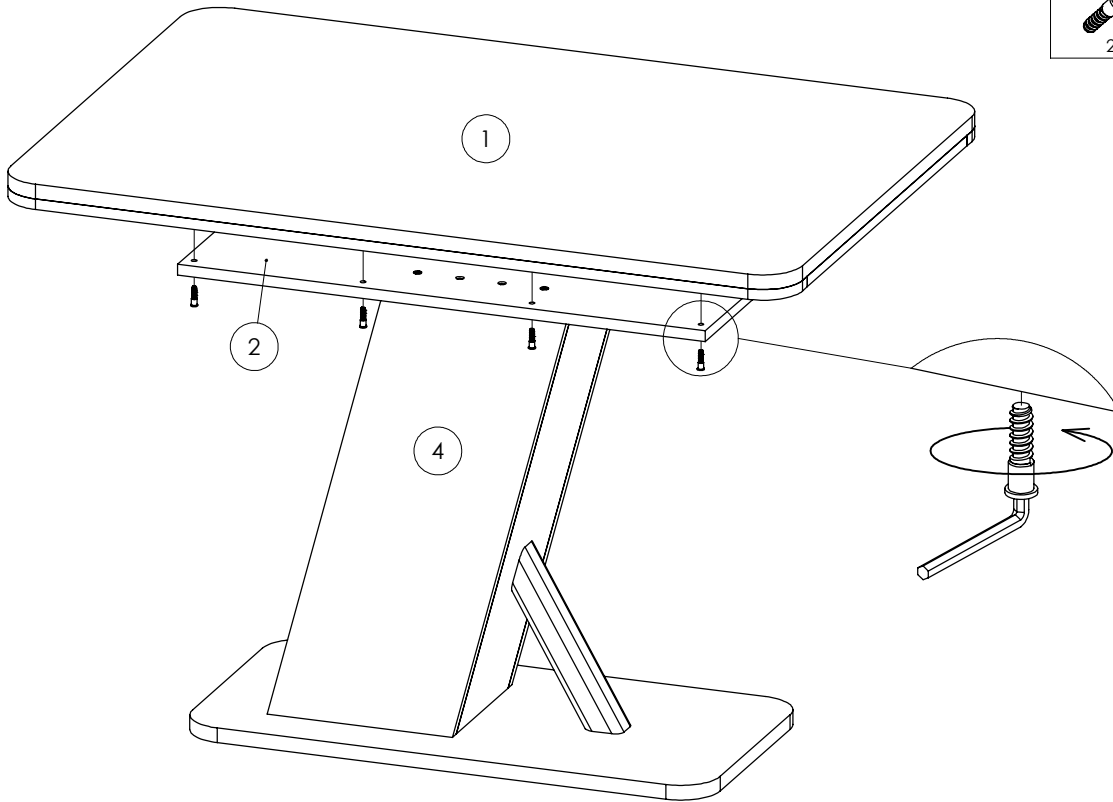


9.



10.

7X30		
	8X	
23013		1X
		00160





- D Allgemeiner Sicherheitshinweis:**
Nicht mehr benötigte Verpackungsmaterialien und Kleinteile von Kindern fernhalten!
- GB General safety instructions:**
Package material you do not need any more take far away from children.
- F Consigne de sécurité:**
Ecarter les matériaux d'emballage et petites pièces inutiles de la portée des enfants.
- PL Ogólne zasady bezpieczeñstwa:**
Nie potrzebne opakowania i małe części chronić przed dziećmi!
- RU Общие указания по безопасности:**
Неиспользуемые упаковочные материалы и мелкие детали следует хранить в недоступном для детей месте!
- NL Algemene veiligheidsinstructie:**
Verpakkingsmaterialen die u niet meer nodig heeft en kleine onderdelen uit de buurt van kinderen houden!
- TR Genel güvenlik uyarısı:**
Kullanılmayan ambalaj matzemeleri ve küçük parçaları çocuklardan uzak tutun!
- RO Indicație generală de siguranță:**
Ambalajele care nu mai sunt necesare și piesele de mici dimensiuni nu vor fi lăsate la îndemână copiilor!
- IT Indicazioni generali per la sicurezza:**
Tenere lontano da bambini materiali di imballaggio non più necessari e minuterie!
- SK Všeobecné bezpečnostné upozomenie:**
Nepotrebný baliaci materiál a malé diely uchovávať mimo dosahu detí!
- CZ Všeobecné bezpečnostní upozornění:**
Obalové materiály a malé díly, které už nepotřebujete, udržujte mimo dosah dětí!
- HU Általános biztonsági tudnivaló:**
Ha már nincs szüksége a csomagolóanyagokra és apró darabokra, tegye őket olyan helyre, ahol nem férhetnek hozzá gyermekek!

