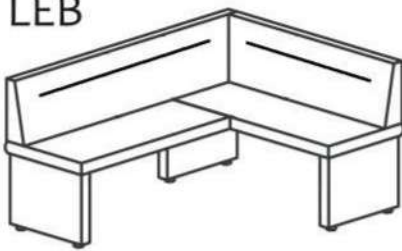


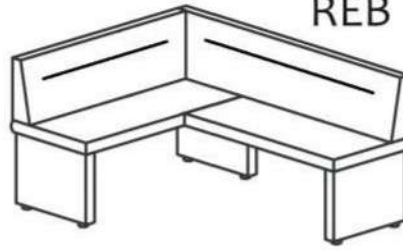
# FABIA

# LEB / REB

LEB



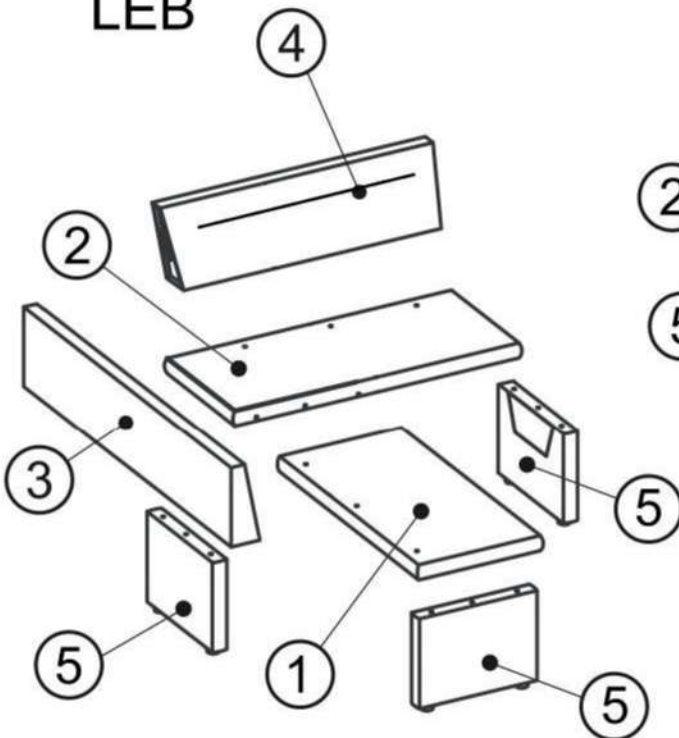
REB



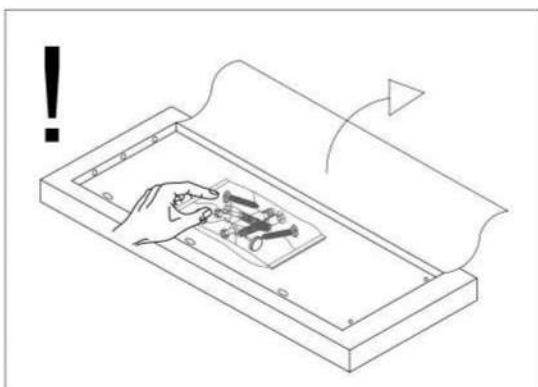
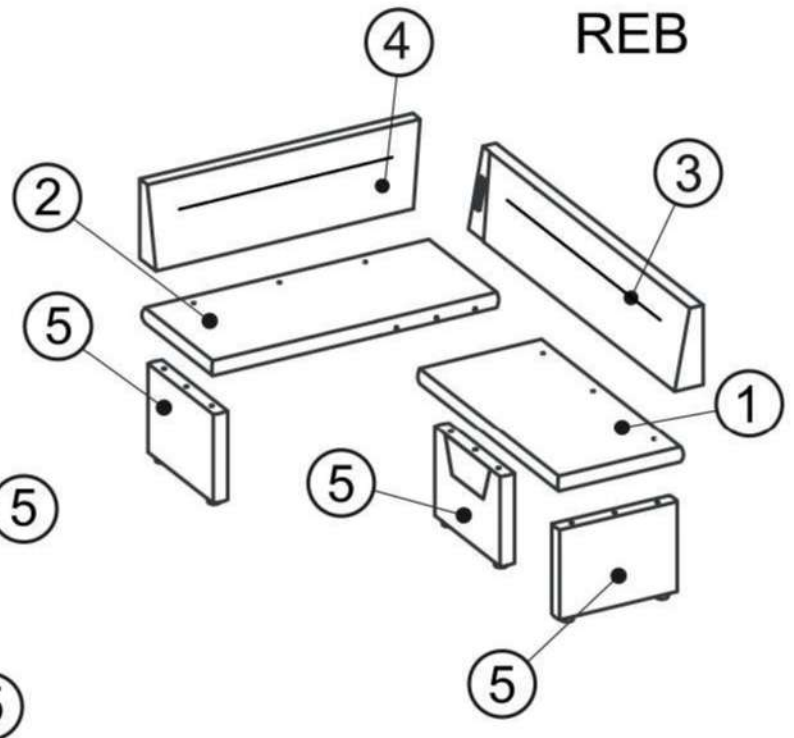
NW  
13

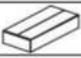


LEB



REB



		
1	1x	2/2
2	1x	2/2
3	1x	1/2
4	1x	1/2
5	3x	2/2

A 9x



M8 L-80

B 3x



M8

C 21x



Ø8

D 9x



M8 L-100

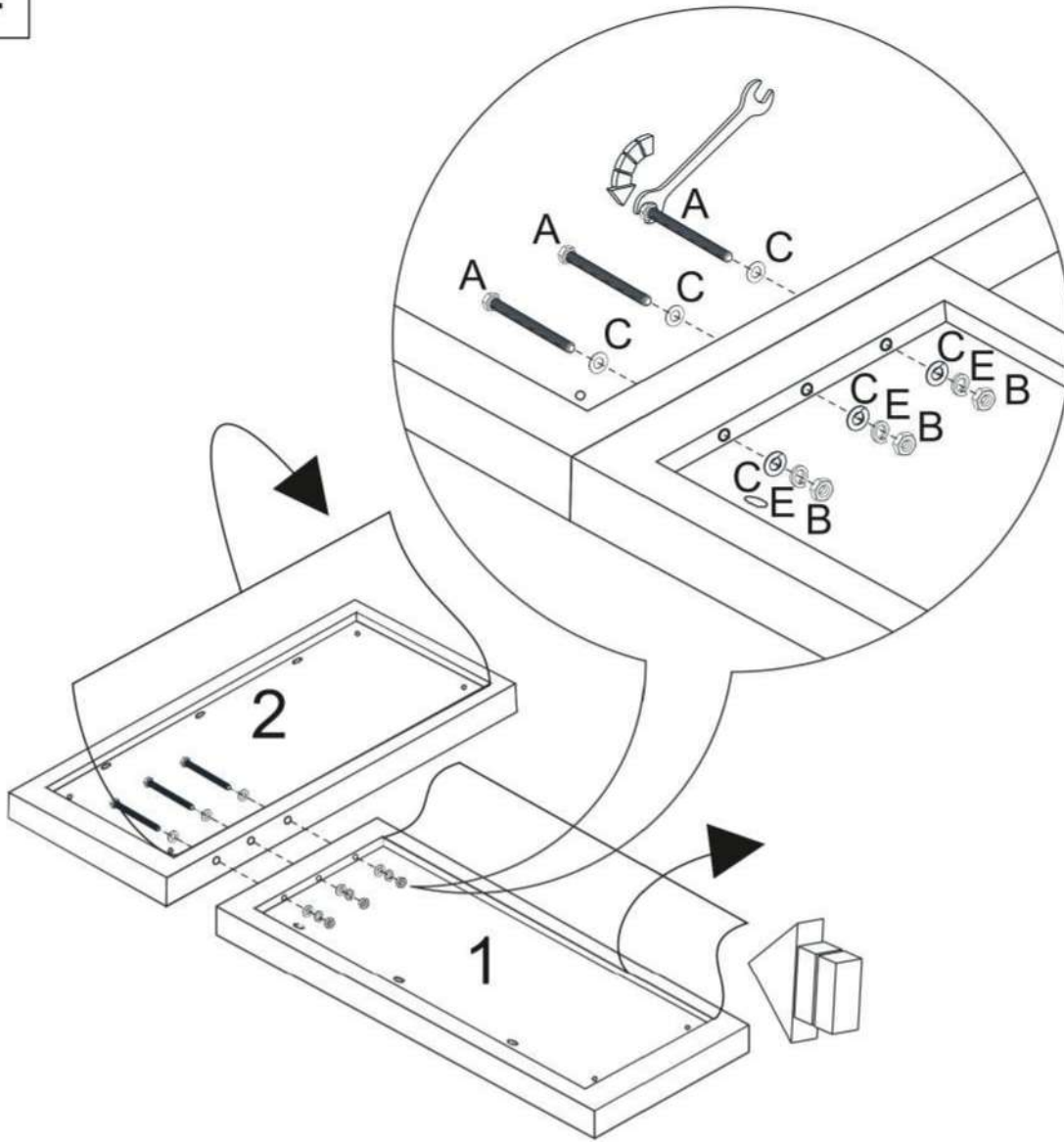
E 3x







Ø8

I.

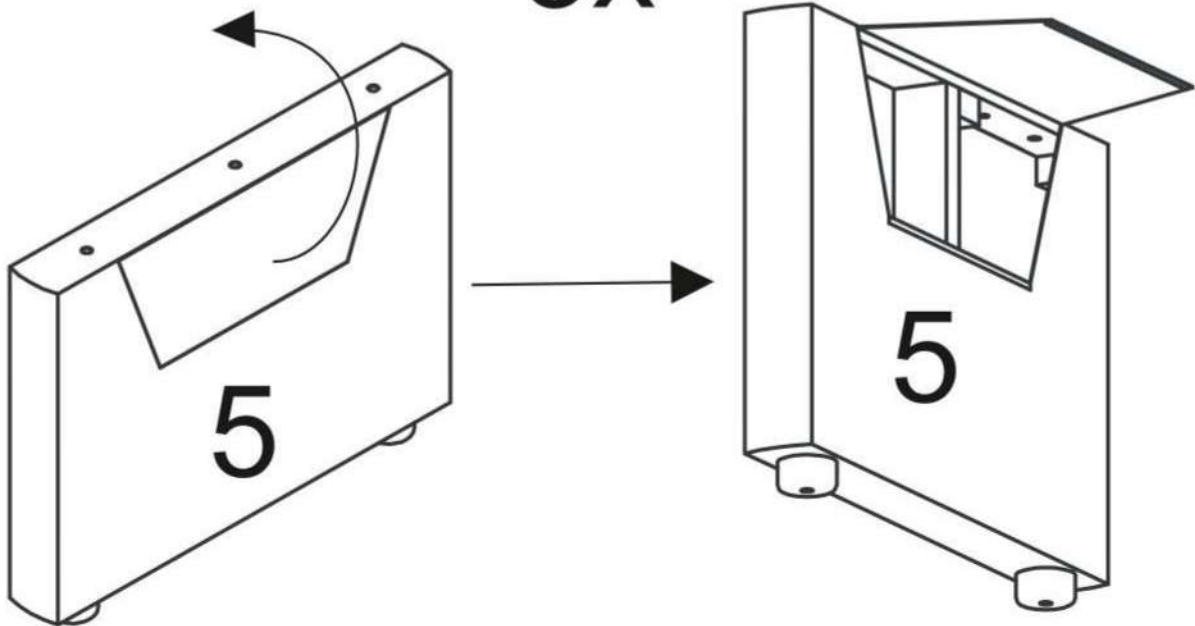
1.



A	3x
	M8 L-80
B	3x
	M8
C	6x
	Ø8
E	3x
	Ø8

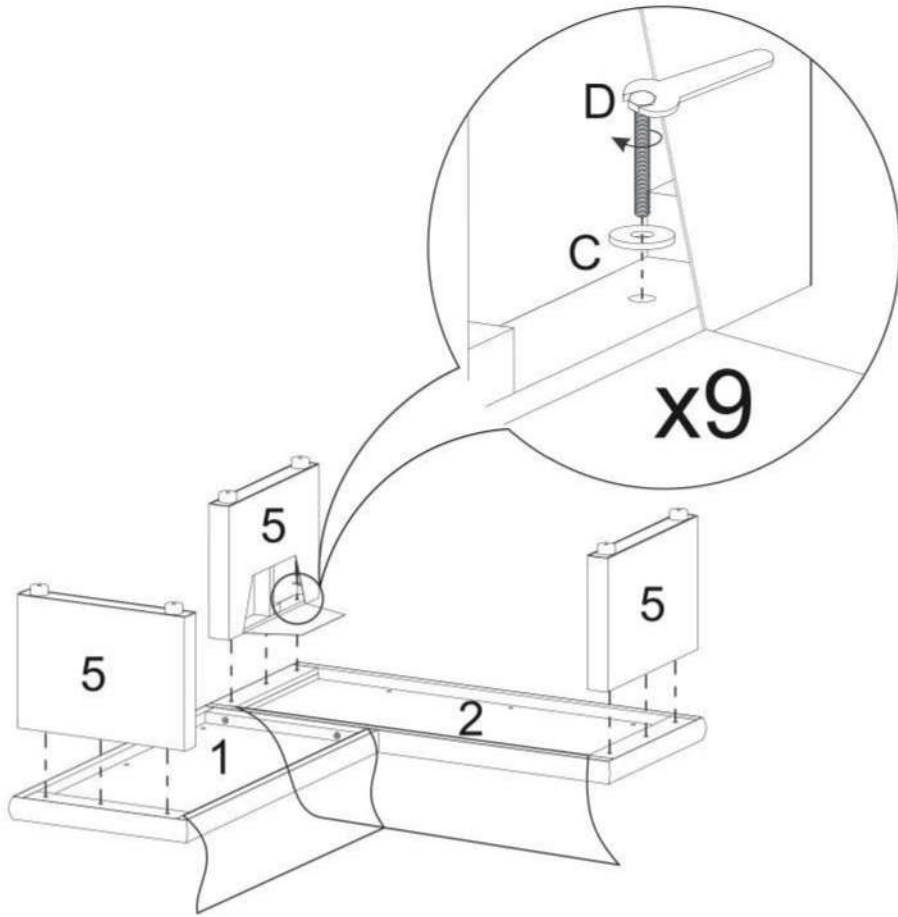
2.



3x



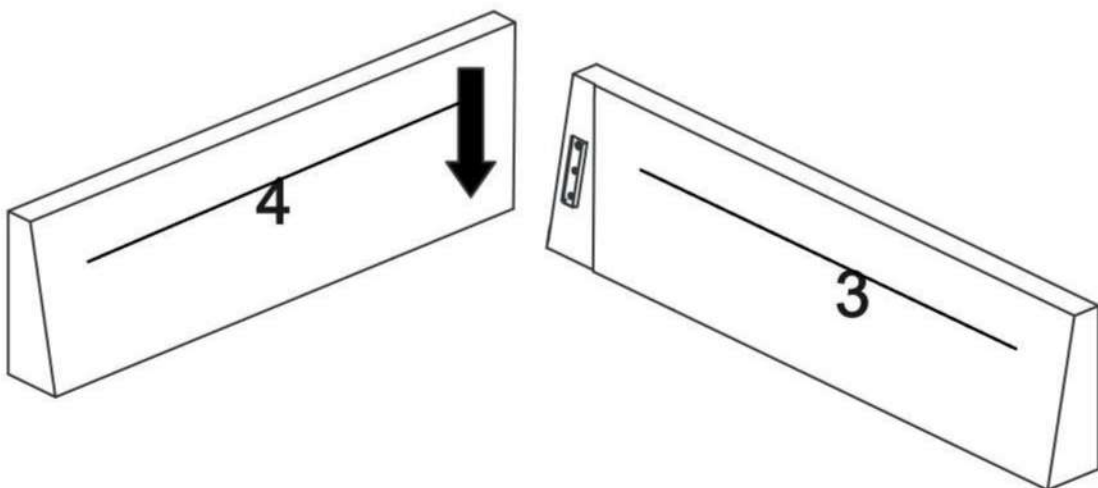
II.

3.



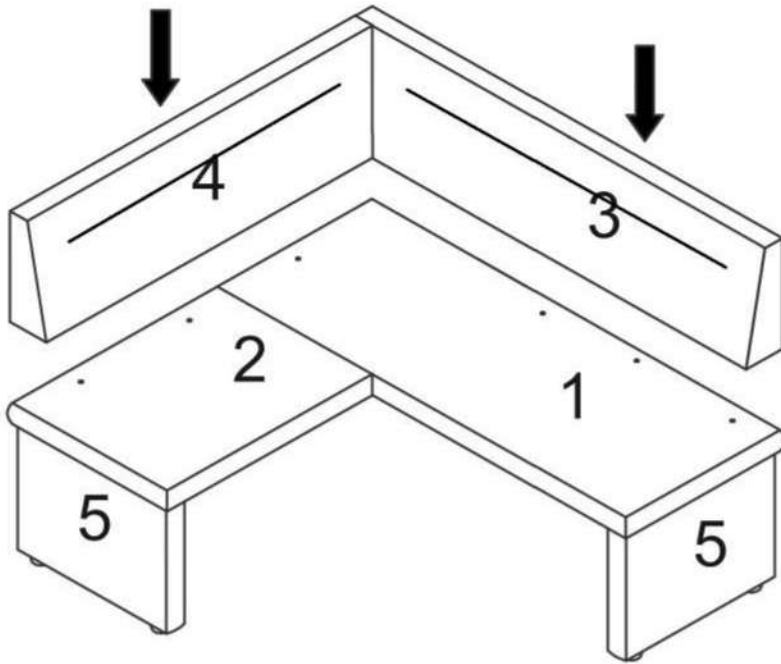
D	9x
	
M8 L-100	
C	9x
	
Ø8	

4.

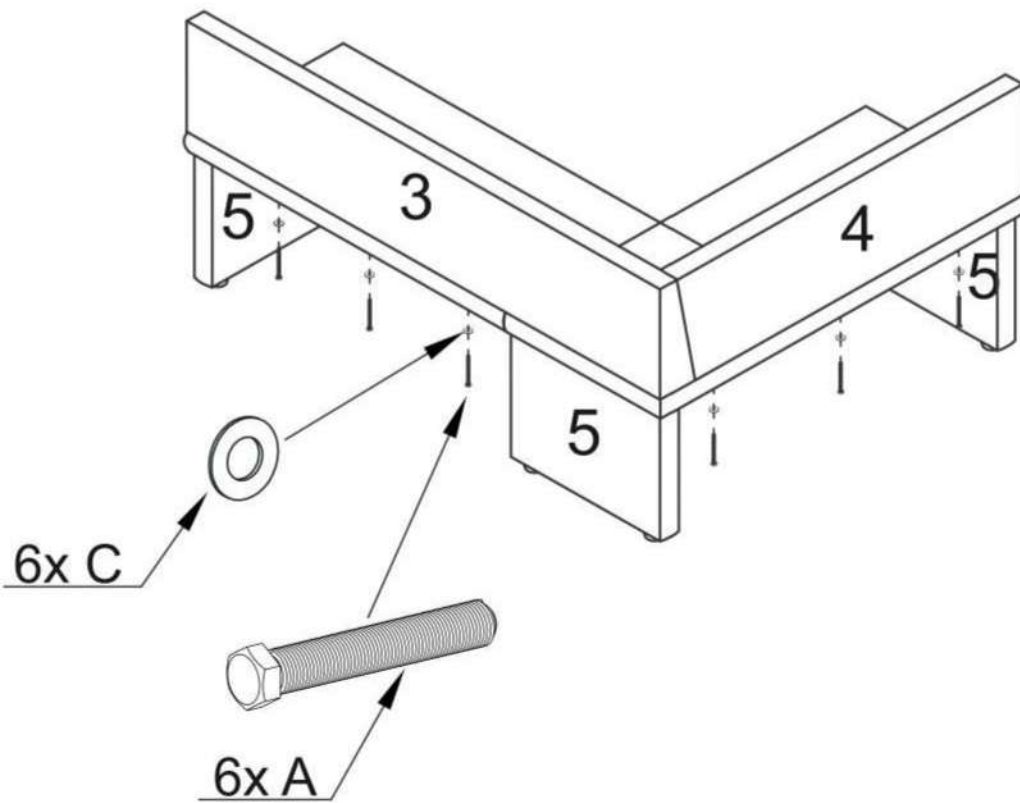
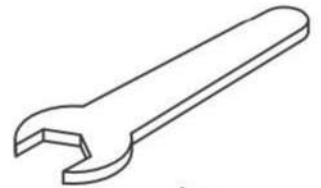




III.

5.



6.



A	6x
	M8 L-80
C	6x
	Ø8

IV.

7.

