

SIEMENS



VS Z3

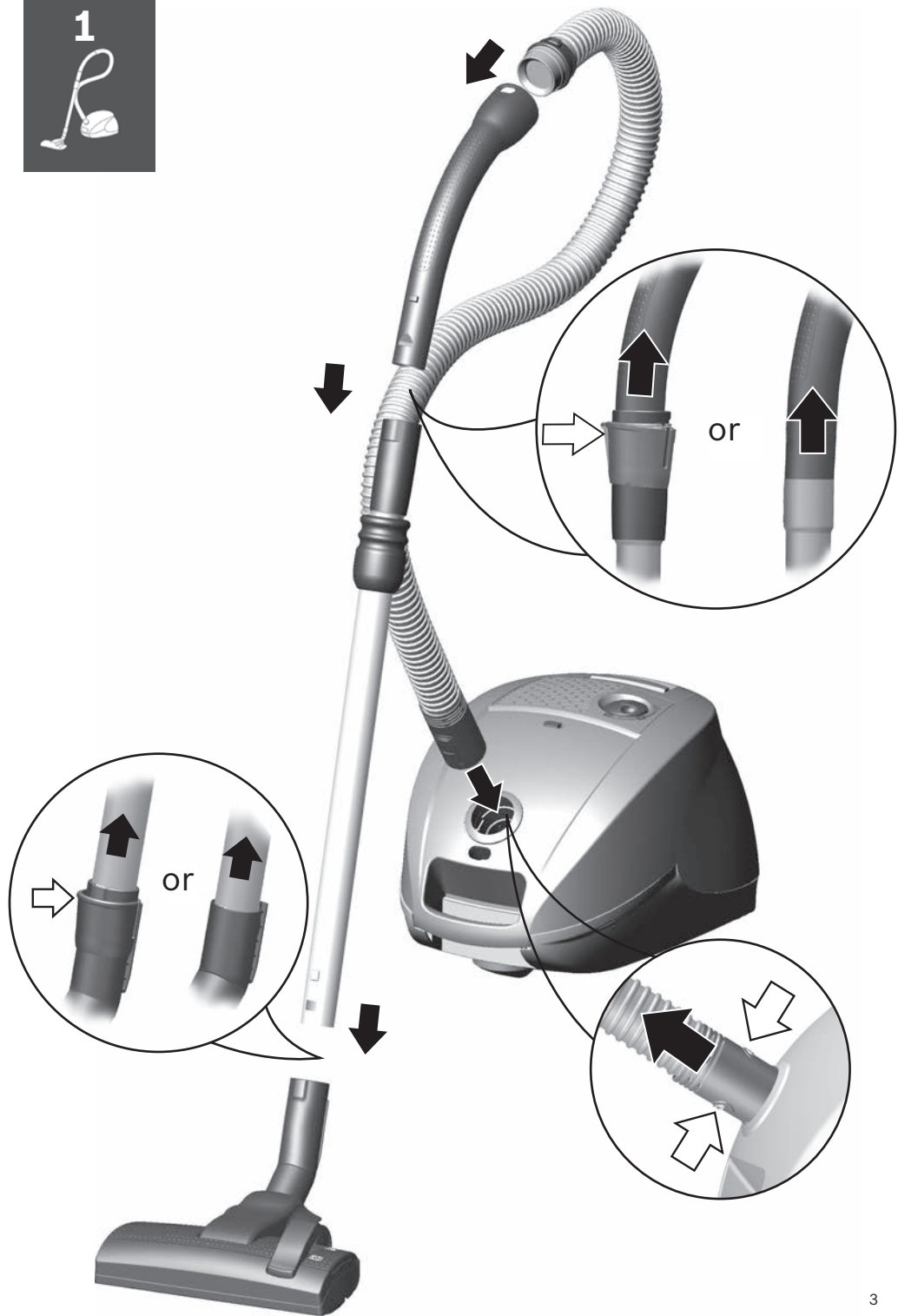
de Gebrauchsanleitung
en Instruction manual
fr Notice d'utilisation
nl Gebruiksaanwijzing
da Brugsanvisning
no Brugsanvisning
sv Brugsanvisning

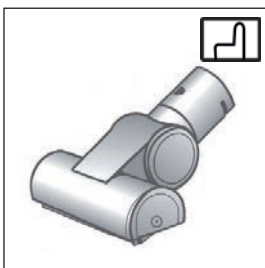
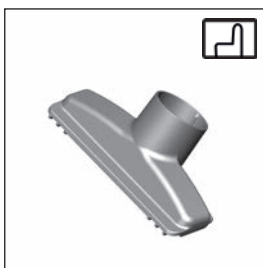
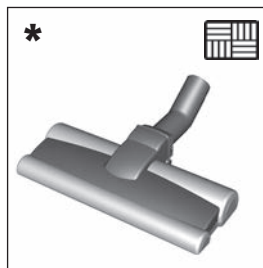
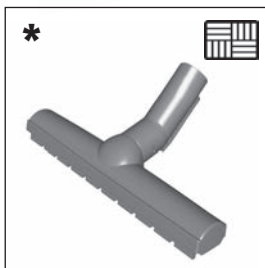
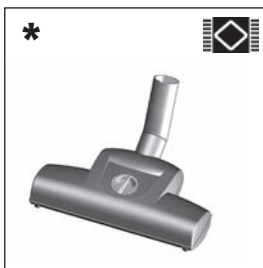
fi Käyttöohje
es Instrucciones de uso
pt Instruções de utilização
el Οδηγίες χρήσης
tr Kullanım kılavuzu
ar إرشادات الاستخدام

Register
your
product
online

de	Sicherheitshinweise.....	11
en	Safety information	13
fr	Consignes de sécurité	15
nl	Veiligheidsvoorschriften.....	17
da	Sikkerhedsanvisninger.....	19
no	Sikkerhets henvisninger.....	21
sv	Säkerhetsanvisningar.....	23
fi	Turvallisuusohjeet.....	24
es	Consejos de seguridad	26
pt	Instruções de segurança.....	28
el	Υποδείξεις ασφαλείας.....	30
tr	Güvenlik bilgileri.....	32
37 إرشادات الأمان	ar

1

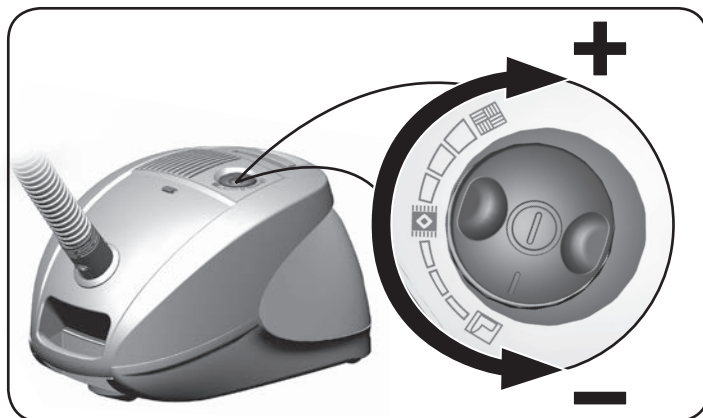
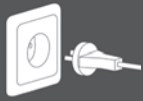




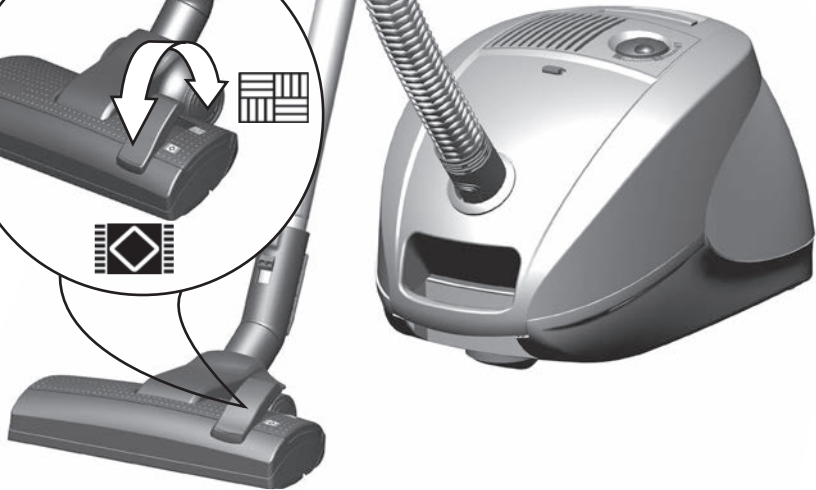
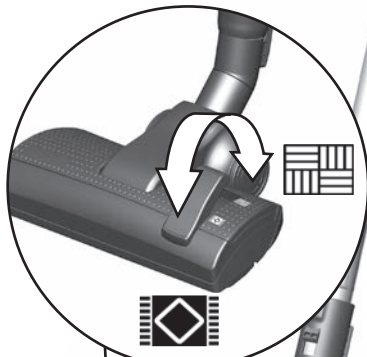
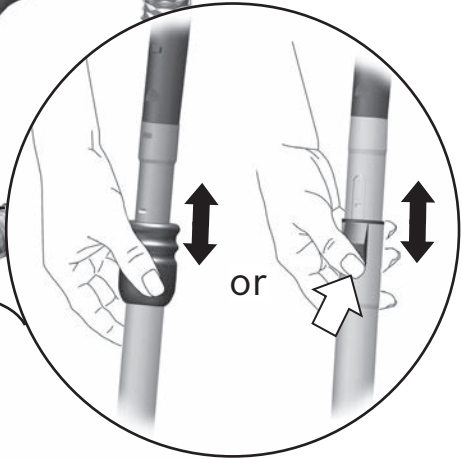
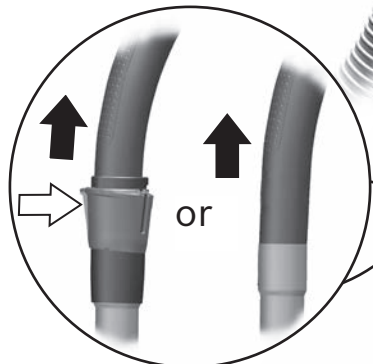
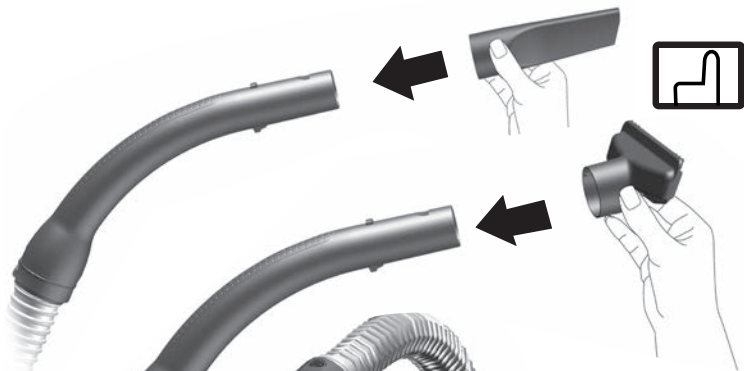
de * Optionales Zubehör
en * Optional accessories
fr * Accessoires en option
nl * Optionele toebehoren
da * Ekstra tilbehør
no * Valgfritt tilbehør
sv * Extratillbehör

fi * Lisävarusteet
pt * Acessórios opcionais
es * Accesorio opcional
el * Εναλλακτικά εξαρτήματα
tr * İsteğe bağlı aksesuarlar
pl * Wyposażenie opcjonalne
ar * ملحق تكميلي اختياري*

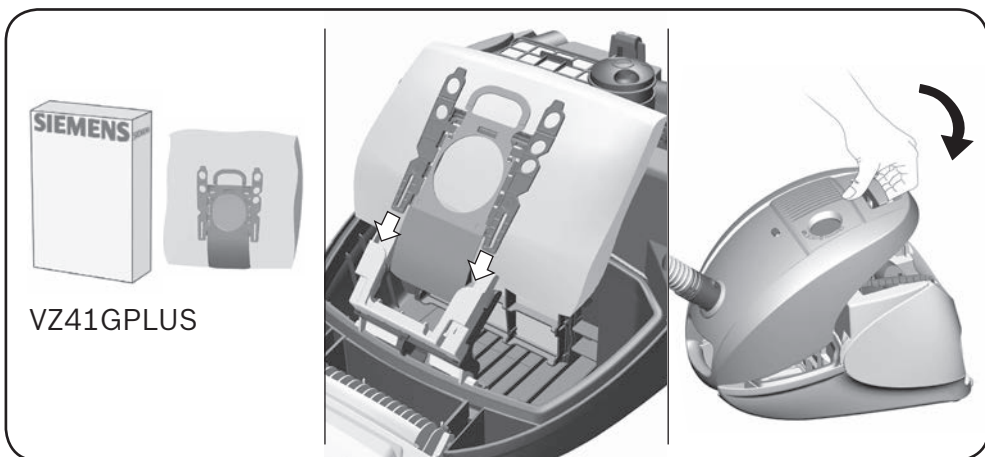
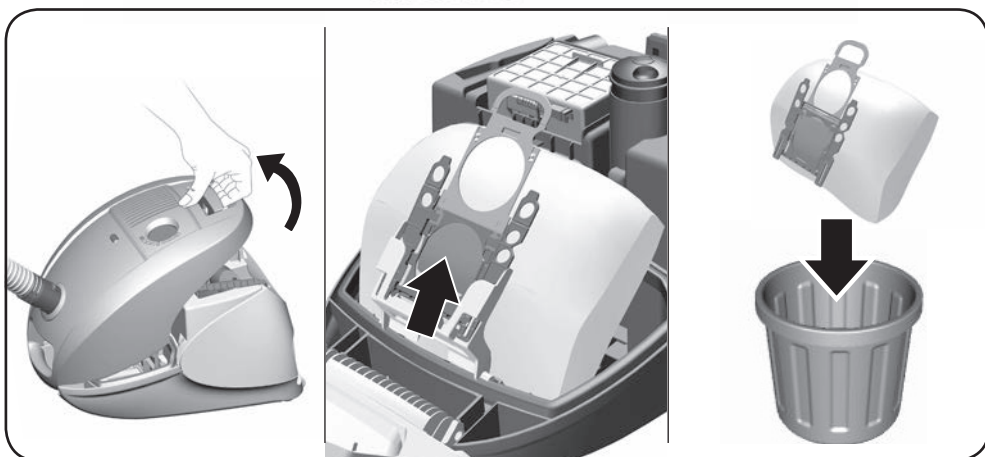
2



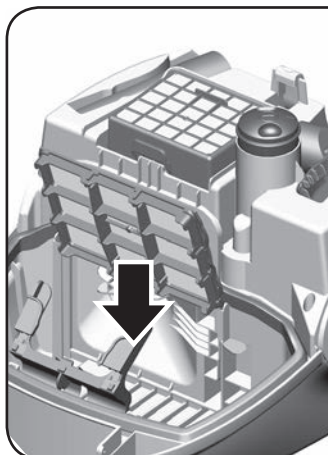
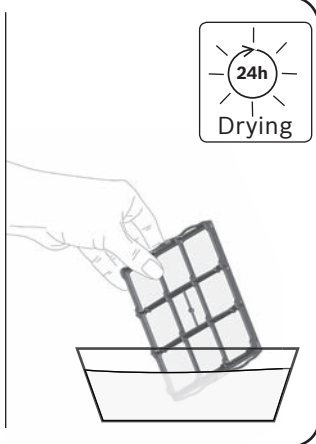
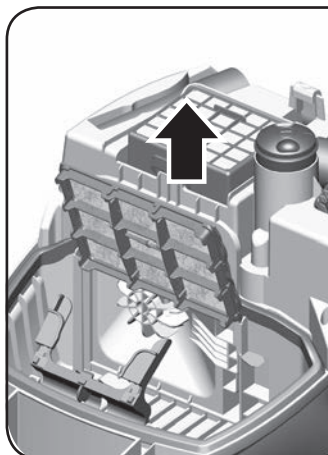
3



4



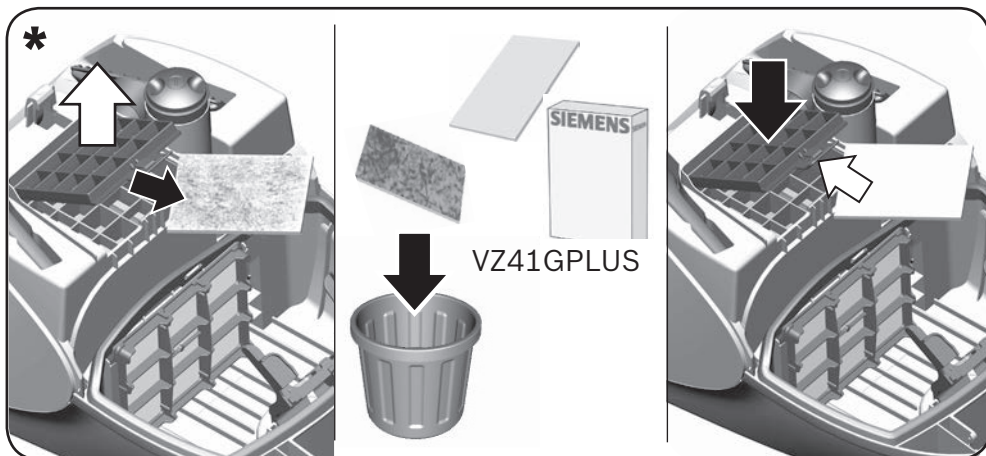
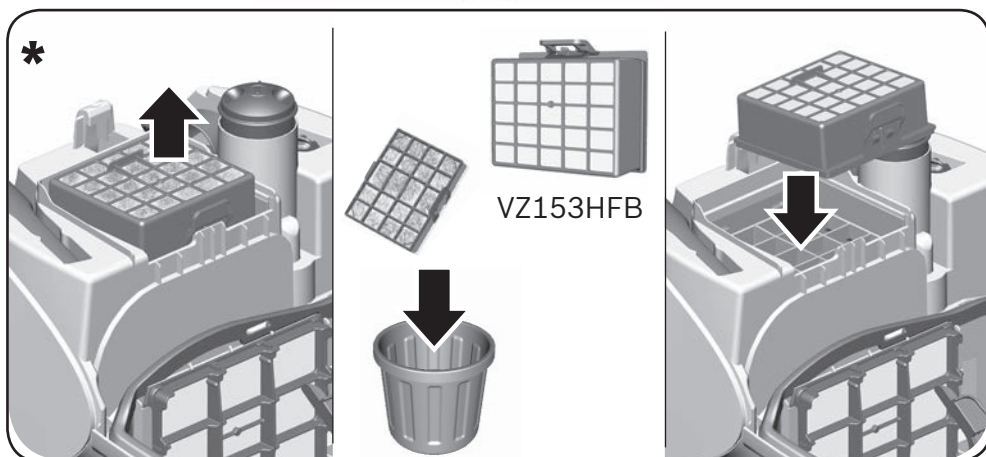
5



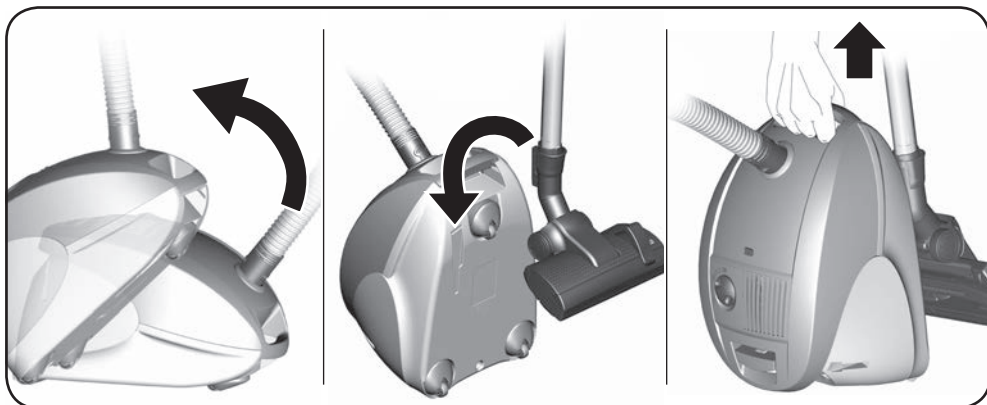
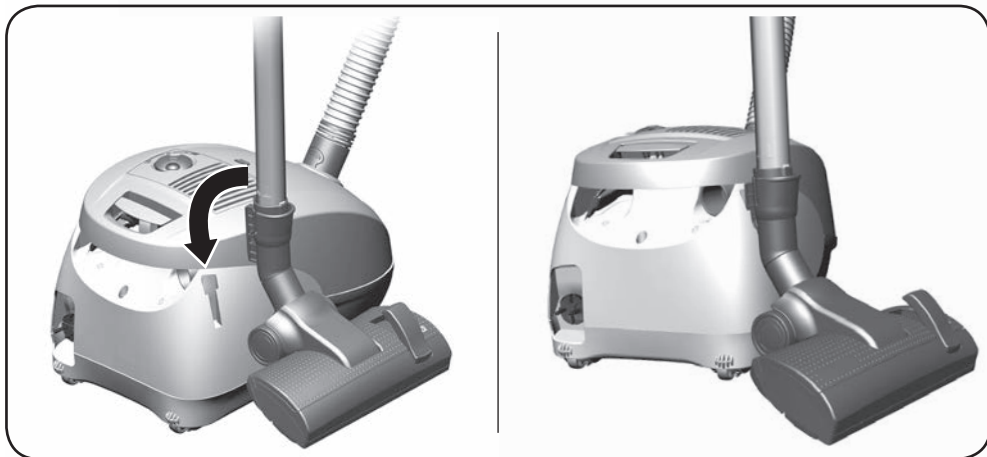
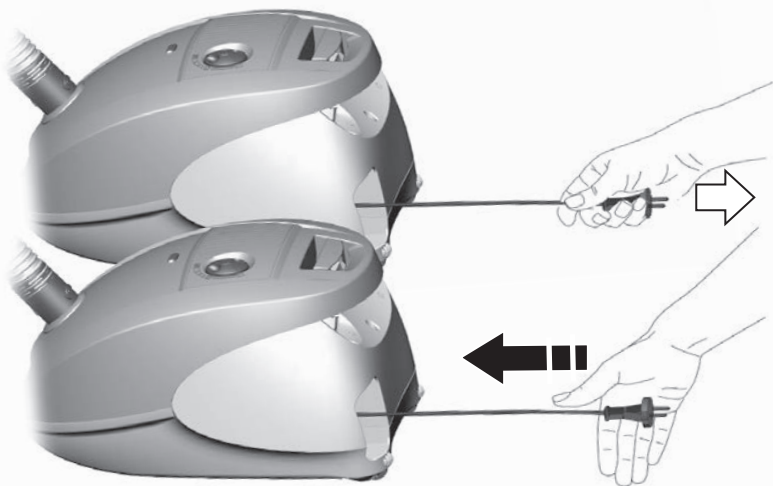
6



24M



7



Die Gebrauchsanweisung bitte aufbewahren.
Bei Weitergabe des Staubsaugers an Dritte bitte Gebrauchsanweisung mitgeben.

Bestimmungsgemäße Verwendung

Dieses Gerät ist nur für den privaten Haushalt und das häusliche Umfeld bestimmt. Dieses Gerät ist für eine Nutzung bis zu einer Höhe von maximal 2000 Metern über dem Meeresspiegel bestimmt.
Den Staubsauger ausschließlich gemäß den Angaben in dieser Gebrauchsanweisung verwenden.

Um Verletzungen und Schäden zu vermeiden, darf der Staubsauger nicht benutzt werden für:

- das Absaugen von Menschen oder Tieren.
- das Aufsaugen von:
 - gesundheitsschädlichen, scharfkantigen, heißen oder glühenden Substanzen.
 - feuchten oder flüssigen Substanzen.
 - leicht entflammaren oder explosiven Stoffen und Gasen.
 - Asche, Ruß aus Kachelöfen und Zentral-Heizungsanlagen.
 - Tonerstaub aus Druckern und Kopierern.

Ersatzteile, Zubehör, Staubbeutel

Unsere Original-Ersatzteile, unser Original-Zubehör und -Sonderzubehör sind ebenso wie unsere Original-Staubbeutel auf die Eigenschaften und Anforderungen unserer Staubsauger abgestimmt. Wir empfehlen Ihnen daher die ausschließliche Verwendung unserer Original-Ersatzteile, unseres Original-Zubehörs und Sonderzubehörs und unserer Original-Staubbeutel. Auf diese Weise können Sie eine lange Lebensdauer sowie eine dauerhaft hohe Qualität der Reinigungsleistung Ihres Staubsaugers sicherstellen.

! Hinweis:

- Die Verwendung von nicht passgenauen oder qualitativ minderwertigen Ersatzteilen, Zubehör/ Sonderzubehör und Staubbeuteln kann zu Schäden an Ihrem Staubsauger führen, die nicht von unserer Garantie erfasst werden, sofern diese Schäden gerade durch die Verwendung derartiger Produkte verursacht wurden.

Sicherheitshinweise

Dieser Staubsauger entspricht den anerkannten Regeln der Technik und den einschlägigen Sicherheitsbestimmungen.

- Das Gerät kann von Kindern ab 8 Jahren und darüber und von Personen mit verringerten physischen, sensorischen oder mentalen Fähigkeiten

oder Mangel an Erfahrung und / oder Wissen benutzt werden, wenn sie beaufsichtigt werden oder bezüglich des sicheren Gebrauchs des Gerätes unterwiesen wurden und die daraus resultierenden Gefahren verstanden haben.

- Kinder dürfen nicht mit dem Gerät spielen.
- Reinigung und Benutzer-Wartung dürfen nicht durch Kinder ohne Beaufsichtigung durchgeführt werden.
- Plastiktüten und Folien sind außer Reichweite von Kleinkindern aufzubewahren und zu entsorgen.
=> Es besteht Erstickungsgefahr!

Sachgemäßer Gebrauch

- Staubsauger nur gemäß Typenschild anschließen und in Betrieb nehmen.
- Niemals ohne Staubbeutel bzw. Staubbehälter, Motorschutz- und Ausblasfilter saugen.
=> Gerät kann beschädigt werden!
- Niemals mit Düse und Rohr in Kopfnähe saugen.
=> Es besteht Verletzungsgefahr!
- Beim Saugen auf Treppen muss das Gerät immer unterhalb des Benutzers stehen.
- Das Netzanschlusskabel und den Schlauch nicht zum Tragen / Transportieren des Staubsaugers benutzen. Wenn die Netzanschlussleitung dieses Gerätes beschädigt ist, muss sie durch den Hersteller oder seinen Kundendienst oder eine ähnlich qualifizierte Person ersetzt werden, um Gefährdungen zu vermeiden.
- Bei einer Betriebsdauer von mehr als 30 Minuten Netzanschlusskabel vollständig ausziehen.
- Nicht am Anschlusskabel, sondern am Stecker ziehen, um das Gerät vom Netz zu trennen.
- Das Netzanschlusskabel nicht über scharfe Kanten ziehen und nicht einquetschen.
- Achten Sie darauf, dass der Netzstecker beim automatischen Kabeleinzug nicht gegen Personen, Körperteile, Tiere oder Gegenstände geschleudert wird.
=> Netzanschlusskabel mit Hilfe des Netzsteckers führen.
- Vor allen Arbeiten am Staubsauger Netzstecker ziehen.
- Beschädigten Staubsauger nicht in Betrieb nehmen. Beim Vorliegen einer Störung Netzstecker ziehen.

- Um Gefährdungen zu vermeiden, dürfen Reparaturen und Ersatzteileaustausch am Staubsauger nur vom autorisierten Kundendienst durchgeführt werden.
- Staubsauger vor Witterungseinflüssen, Feuchtigkeit und Hitzequellen schützen.
- Keine brennbaren oder alkoholhaltigen Stoffe auf die Filter (Staubbeutel, Motorschutzfilter, Ausblasfilter etc.) geben.
- Staubsauger ist für den Baustellenbetrieb nicht geeignet. => Einsaugen von Bauschutt kann zur Beschädigung des Gerätes führen.
- Gerät ausschalten und Netzstecker ziehen, wenn nicht gesaugt wird.
- Ausgediente Geräte sofort unbrauchbar machen, danach das Gerät einer ordnungsgemäßen Entsorgung zuführen.

! **Bitte beachten**

- Die Netzsteckdose muss über eine Sicherung von mindestens 16A abgesichert sein. Sollte die Sicherung beim Einschalten des Gerätes einmal ausgelöst werden, so kann dies daran liegen, dass gleichzeitig andere Elektrogeräte mit hohem Anschlusswert am gleichen Stromkreis angeschlossen sind. Das Auslösen der Sicherung ist vermeidbar, indem Sie vor dem Einschalten des Gerätes die niedrigste Leistungsstufe einstellen und erst danach eine höhere Leistungsstufe wählen.

Hinweise zur Entsorgung

■ **Verpackung**

Die Verpackung schützt den Staubsauger vor Beschädigung auf dem Transport. Sie besteht aus umweltfreundlichen Materialien und ist deshalb recycelbar. Entsorgen Sie nicht mehr benötigte Verpackungsmaterialien an den Sammelstellen für das Verwertungssystem »Grüner Punkt«.

■ **Altgerät**

Altgeräte enthalten vielfach noch wertvolle Materialien. Geben Sie deshalb Ihr ausgedientes Gerät bei Ihrem Händler bzw. einem Recyclingcenter zur Wiederverwertung ab. Aktuelle Entsorgungswege erfragen Sie bitte bei Ihrem Händler oder Ihrer Gemeindeverwaltung.

■ **Entsorgung Filter und Staubbeutel**

Filter und Staubbeutel sind aus umweltverträglichen Materialien hergestellt. Sofern sie keine Substanzen enthalten, die für den Hausmüll verboten sind, können sie über den normalen Hausmüll entsorgt werden.

Allgemeine Hinweise

■ **Staubbeutel**

Wir empfehlen Ihnen die ausschließliche Verwendung unserer Original-Staubbeutel.

Bei Ihrem Gerät handelt es sich um einen hocheffizienten Staubsauger, der bei Verwendung hochwertiger Staubbeutel sehr gute Reinigungsergebnisse erzielt. Nur die Verwendung von hochwertigen Staubbeuteln, wie insbesondere den Original-Staubbeuteln von Siemens, stellt sicher, dass die im EU Energie-Label angegebenen Werte zu Energieeffizienzklasse, Staubaufnahme und Staubrückhaltevermögen erreicht werden.

Bei der Verwendung von Staubbeuteln minderer Qualität (z.B. Papierbeutel) können zudem die Lebensdauer und Leistung Ihres Gerätes nachteilig beeinflusst werden. Schließlich kann die Verwendung von nicht passgenauen oder qualitativ minderwertigen Staubbeuteln zu Schäden an Ihrem Staubsauger führen. Solche Schäden werden nicht von unserer Garantie erfasst.

Mehr Informationen hierzu erhalten Sie unter www.siemens-home.bsh-group.com/dust-bag. Dort haben Sie auch die Möglichkeit, unsere Original-Staubsaugerbeutel zu bestellen.

■ **Zubehör**

Das Aussehen Ihres Zubehörs (Düse, Saugrohr, etc.) kann bei gleicher Funktionsweise von den Abbildungen in dieser Gebrauchsanweisung abweichen.

■ **Symbole**



Für das Absaugen von Polstermöbeln, Kissen und Gardinen



Für das Absaugen von Teppichen und Teppichböden



Für das Absaugen von glatten Böden, Hartböden



Hinweise zum Energielabel

Bei diesem Staubsauger handelt es sich um einen Universalstaubsauger mit Primärschlauch. Für das Erreichen der deklarierten Energieeffizienz und Reinigungsklasse auf Teppich verwenden Sie bitte die umschaltbare Universaldüse.

Für das Erreichen der deklarierten Energieeffizienz und Reinigungsklasse auf Hartboden mit Fugen und Ritzen verwenden Sie bitte die beigegefügte Hartbodendüse.

Die Berechnungen basieren auf der Delegierten Verordnung (EU) Nr. 665/2013 der Kommission vom 3. Mai 2013 zur Ergänzung der Richtlinie 2010/30/EU. Alle in dieser Anweisung nicht genauer beschriebenen Verfahren wurden auf Basis der Norm EN 60312-1:2017* ausgeführt.

*Da der Lebensdauertest für den Motor bei leerem Staubbehälter durchgeführt wird, muss die angegebene Motorlebensdauer für Prüfung mit halbgefülltem Staubbehälter um 10% erhöht werden.

Please keep this instruction manual. When passing the vacuum cleaner on to a third party, please also pass on this instruction manual.

Intended use

This appliance is intended for domestic use only. This appliance is intended for use up to a maximum height of 2000 metres above sea level. Only use this vacuum cleaner in accordance with the instructions in this instruction manual.

In order to prevent injuries and damage, the vacuum cleaner must not be used for:

- Vacuum-cleaning persons or animals
- Vacuuming up:
 - hazardous, sharp-edged, hot or glowing substances.
 - damp or liquid substances.
 - highly flammable or explosive substances and gases.
 - ash, soot from tiled stoves and central heating systems.
 - toner dust from printers and copiers.

Spare parts, accessories, dust bags

Our original spare parts, original (special) accessories and original dust bags are designed to work with the features and requirements of our vacuum cleaners. We therefore recommend that you only use our original spare parts, original (special) accessories and original dust bags. This will ensure that your vacuum cleaner has a long service life and that the quality of its cleaning performance will remain consistently high throughout.

! Please note:

- Using unsuitable or inferior-quality spare parts, (special) accessories and dust bags can damage your vacuum cleaner. Damage caused by the use of such products is not covered by our guarantee.

Safety information

This vacuum cleaner complies with the recognised rules of technology and the relevant safety regulations.

- The appliance may be used by children over the age of 8 years and by persons with reduced physical, sensory or mental capacity or by persons with a lack of experience or knowledge if they are supervised or have been instructed on the safe use of the appliance and they have understood the potential dangers of using the appliance.
- Children must never play with the appliance.
- Cleaning and user maintenance must never be carried out by children without supervision.
- Plastic bags and films must be kept out of the reach of children before disposal.
=> Risk of suffocation.

Proper use

- Only connect and use the vacuum cleaner in accordance with the specifications on the rating plate.
- Never vacuum without the dust bag or dust container, motor protection or exhaust filter.
=> This may damage the vacuum cleaner.
- Always keep the vacuum cleaner away from your head when using nozzles and tubes.
=> This could cause injury!
- When vacuuming stairs, the appliance must always be positioned below the user.
- Do not use the power cord or the hose to carry or transport the vacuum cleaner.
- For safety reasons, if this appliance's mains power cable becomes damaged, it must be replaced by the manufacturer, their after-sales service department or a similarly qualified person.
- If using the appliance for longer than 30 minutes, pull out the power cord completely.
- When disconnecting the appliance from the mains, pull on the plug itself to remove it; do not pull on the power cord.
- Do not pull the power cord over sharp edges or allow it to become trapped.
- When the cable is being automatically rewound, ensure that the mains plug is not thrown towards persons, body parts, animals or objects.
=> Use the mains plug to guide the power cord.

- Pull out the mains plug before carrying out any work on the vacuum cleaner.
- Do not operate the vacuum cleaner if it is damaged. Unplug the appliance from the mains if a fault is detected.
- For safety reasons, only authorised after-sales service personnel are permitted to carry out repairs and fit replacement parts to the vacuum cleaner.
- Protect the vacuum cleaner from the weather, moisture and sources of heat.
- Do not pour flammable substances or substances containing alcohol onto the filters (dust bag, motor protection filter, exhaust filter, etc.).
- The vacuum cleaner is not suitable for use on construction sites.
=> Vacuuming up building rubble could damage the appliance.
- When not in use, switch off the appliance and pull out the mains plug.
- At the end of its life, the appliance should immediately be rendered unusable, then disposed of in an appropriate manner.

! Please note

- The mains socket must be protected by at least a 16 amp circuit breaker.
If a circuit breaker is tripped when you switch on the vacuum cleaner, this may be because other electrical appliances which have a high current draw are connected to the same power circuit.
To prevent the circuit breaker from tripping, select the lowest power setting before switching the appliance on, and increase the power only once it is running.

Disposal information

■ Packaging

The packaging is designed to protect the vacuum cleaner from being damaged during transportation. It is made of environmentally friendly materials and can therefore be recycled. Dispose of packaging that is no longer required at an appropriate recycling point.

■ Old appliance

Old appliances still contain many valuable materials. Therefore, please take appliances that have reached the end of their service life to your retailer or recycling centre so that they can be recycled. For current disposal methods, please enquire at a retailer or your local council.

■ Disposal of filters and dust bags

Filters and dust bags are manufactured from environmentally friendly materials. Provided they do not contain substances that are not permitted in household waste, you can dispose of them with your normal household waste.

General information

■ Dust bags

We therefore recommend that you only use our original dust bags.

Your appliance is a highly efficient vacuum cleaner that achieves excellent cleaning results when used with high-quality dust bags. Only by using high-quality dust bags (such as Siemens original dust bags) can you ensure that your vacuum cleaner is working at the energy efficiency class, dust pick-up rate and dust retention capacity listed on its EU energy label. The use of inferior-quality dust bags (e.g. paper bags) can have a negative effect on the service life and performance of your appliance. Using unsuitable or inferior-quality dust bags can also damage your vacuum cleaner. Such damage is not covered by our guarantee. You can find more information about this at www.siemens-home.bsh-group.com/dust-bag. You can order our original vacuum cleaner bags here.

■ Accessories

Your accessories (nozzle, suction pipe, etc.) may look different from but work in the same way as those depicted in the illustrations in this instruction manual.

■ Symbols



For vacuuming upholstered furniture, cushions and curtains.



For vacuuming rugs and carpets



For vacuuming hard floors



Notes on the energy label

This vacuum cleaner is a general purpose vacuum cleaner with a primary hose. To achieve the declared energy efficiency and cleaning performance class on carpet, please use the interchangeable universal nozzle.

To achieve the declared energy efficiency and cleaning performance class on hard floor with nooks and crannies, please use the hard floor nozzle provided.

These calculations are based on the Commission Delegated Regulation (EU) No. 665/2013 of 3rd May 2013 supplementing Directive 2010/30/EU.

Unless otherwise stated, all the procedures referred to in these instructions were carried out in accordance with the EN 60312-1:2017* standard.

*As the motor service test is carried out with the dust collector empty, the stated motor service life must be increased by 10% for tests with the dust collector half filled.

Conservez cette notice d'utilisation. Si vous remettez l'aspirateur à une tierce personne, veuillez-y joindre sa notice d'utilisation.

Utilisation conforme aux prescriptions et à l'emploi prévu

Cet appareil est destiné exclusivement à une utilisation domestique et non professionnelle.

Cet appareil est conçu pour une utilisation jusqu'à une altitude maximale de 2 000 m. Utilisez l'aspirateur exclusivement selon les indications figurant dans cette notice d'utilisation.

Pour éviter des blessures et des dommages, l'aspirateur ne doit pas être utilisé pour :

- aspirer sur des personnes ou des animaux.
- l'aspiration de :
 - substances nocives, coupantes, chaudes ou incandescentes.
 - substances humides ou liquides.
 - substances et gaz facilement inflammables ou explosifs.
 - cendres, suie des poêles et d'installations de chauffage central.
 - poussières de toner provenant d'imprimantes et de photocopieurs.

Pièces détachées, accessoires, sacs aspirateur

Tout comme notre sac aspirateur, nos pièces détachées d'origine, nos accessoires d'origine et nos accessoires spéciaux sont adaptés aux propriétés et aux exigences de nos aspirateurs. Par conséquent, nous vous recommandons d'utiliser exclusivement nos pièces détachées d'origine, nos accessoires d'origine, nos accessoires spéciaux et notre sac aspirateur d'origine. Ainsi, vous pouvez garantir une grande durée de vie ainsi qu'une qualité supérieure durable de la puissance de nettoyage de votre aspirateur.

! Remarque:

- L'utilisation de pièces détachées, d'accessoires/accessoires spéciaux et de sacs aspirateur non appropriés ou de qualité moindre peut entraîner des dommages sur votre aspirateur qui ne sont pas couverts par notre garantie dans la mesure où ces dommages ont expressément été causés par l'utilisation de tels produits.

Consignes de sécurité

Cet aspirateur répond aux règles techniques reconnues et aux prescriptions de sécurité applicables.

- L'appareil peut être utilisé par des enfants à partir de 8 ans et par des personnes ayant des capacités physiques, sensorielles ou mentales restreintes ou ayant un manque d'expérience et / ou de connaissances s'ils sont sous surveillance ou ont été informés de la manipulation sûre de l'appareil et ont compris les dangers qui en résultent.
- Les enfants ne doivent pas jouer avec l'appareil.
- Le nettoyage et la maintenance ne doivent pas être effectués par des enfants sans surveillance.
- Les sacs plastiques et les films doivent être conservés hors de la portée de jeunes enfants et être éliminés.
=> Il y a risque d'asphyxie!

Utilisation correcte

- Raccorder et mettre l'aspirateur en service uniquement selon les indications figurant sur la plaque signalétique.
- Ne jamais aspirer sans sac aspirateur ou bac à poussières, filtre de protection du moteur et filtre de sortie d'air.
=> L'appareil peut être endommagé!
- Ne jamais aspirer avec la brosse/le suceur et le tube à proximité de la tête.
=> Il y a risque de blessures!
- Lors de l'aspiration sur des escaliers, l'appareil doit toujours se trouver plus bas que l'utilisateur.
- Ne pas utiliser le cordon électrique et le flexible pour porter / transporter l'aspirateur.
- Lorsque le cordon électrique de cet appareil est endommagé, il doit être remplacé par les soins du fabricant ou de son SAV ou une personne disposant de qualifications similaires afin d'éviter tout danger.
- En cas de fonctionnement de plus de 30 minutes, retirer le cordon électrique entièrement.
- Ne pas tirer sur le cordon électrique mais sur la fiche, pour débrancher l'appareil de la prise.
- Ne pas tirer le cordon électrique à proximité d'arêtes coupantes et ne pas le coincer.

- Veillez à ce que la fiche ne soit pas projetée contre des personnes, parties du corps, animaux ou des objets lors de l'enroulement automatique du cordon. => Guider le cordon électrique par la fiche.
- Avant tous les travaux sur l'aspirateur, retirer la fiche de la prise.
- Ne pas mettre l'aspirateur en service s'il est défectueux. En cas de panne, retirer la fiche de la prise.
- Pour éviter tout risque de danger, seul le service après-vente agréé est autorisé à effectuer des réparations et à remplacer des pièces sur l'aspirateur.
- Ne pas exposer l'aspirateur aux influences atmosphériques, à l'humidité ni aux sources de chaleur.
- Ne pas mettre des substances inflammables ou à base d'alcool sur les filtres (sac aspirateur, filtre de protection du moteur, filtre de sortie d'air etc.).
- L'aspirateur n'est pas approprié au travail de chantier. => L'aspiration de gravats risque d'endommager l'appareil.
- Éteignez l'appareil et débranchez-le, si vous ne l'utilisez pas.
- Rendre immédiatement inutilisables les appareils hors d'usage, ensuite mettre l'appareil au rebut de façon élémentaire.

! Important

- La prise de secteur doit être protégée par un fusible d'au moins 16 A.
Si le disjoncteur se déclenche lors de la mise en marche de l'appareil, ceci peut être dû au fait que d'autres appareils électriques d'une puissance connectée élevée sont branchés en même temps sur le même circuit électrique.
Le déclenchement du disjoncteur peut être évité en réglant l'appareil sur la plus faible puissance avant de le mettre en marche et en le réglant ensuite sur une puissance supérieure.

Consignes pour la mise au rebut



Éliminez l'emballage en respectant l'environnement. Cet appareil est marqué selon la directive européenne 2012/19/UE relative aux appareils électriques et électroniques usagés (waste electrical and electronic equipment – WEEE). La directive définit le cadre pour une reprise et une récupération des appareils usagés applicables dans les pays de la CE. S'informer auprès du revendeur sur la procédure actuelle de recyclage.



■ Emballage

L'emballage protège l'aspirateur pendant le transport. Il est constitué de matériaux écologiques et est donc recyclable. Les matériaux d'emballage qui ne sont plus utilisés doivent être mis au rebut aux points collecteurs du système de recyclage « Point vert ».

■ Appareil usagé

Les appareils usagés contiennent souvent des matériaux précieux. Il faut donc apporter l'appareil usagé au revendeur ou à un centre de recyclage pour la revalorisation. Pour connaître les possibilités d'élimination actuelles, renseignez-vous auprès du revendeur ou de la mairie.

■ Élimination des filtres et des sacs

Les filtres et les sacs ont été fabriqués avec des matériaux compatibles avec l'environnement. Ils peuvent être éliminés avec les ordures ménagères ordinaires, à condition qu'ils ne contiennent aucune substance prohibée.

Indications générales

■ Sac aspirateur

Nous vous recommandons d'utiliser exclusivement nos sacs aspirateur d'origine.

Votre appareil est un aspirateur hautement performant qui donne de très bons résultats de nettoyage en cas d'utilisation de sacs aspirateur de qualité supérieure. Seule l'utilisation de sacs aspirateur de qualité supérieure tels que plus particulièrement les sacs aspirateur Siemens d'origine garantit que les valeurs indiquées sur l'étiquette énergie européenne en matière de classe d'efficacité énergétique, de performance de nettoyage et de capacité de remplissage du sac soient atteintes.

L'utilisation de sacs aspirateur de moindre qualité (par ex. sacs en papier) peut, en outre, nuire à la durée de vie et aux performances de votre appareil. Pour finir, l'utilisation de sacs aspirateur inappropriés ou de moindre qualité risque d'endommager votre aspirateur. De tels dommages ne sont pas couverts par notre garantie.

Vous obtiendrez de plus amples informations à ce sujet sous

www.siemens-home.bsh-group.com/dust-bag.

Vous y avez également la possibilité de commander nos sacs aspirateur d'origine.

■ Accessoires

L'apparence de vos accessoires (brosse, tube d'aspiration, etc.) peut être différentes des illustrations dans cette notice d'utilisation, le fonctionnement étant toutefois le même.

■ Symboles



Pour aspirer sur des tissus d'ameublement, coussins et rideaux.



Pour aspirer sur des tapis et moquettes



Pour aspirer sur des sols durs



Indications concernant le label énergétique

Cet aspirateur avec tube primaire est destiné à un usage général. Pour atteindre l'efficacité énergétique et la classe de performance de nettoyage déclarées sur des tapis, veuillez utiliser la brosse universelle adaptable au type de sol. Pour atteindre l'efficacité énergétique et la classe de performance de nettoyage déclarées sur des sols durs avec des joints et fissures, veuillez utiliser la brosse pour sols durs livrée avec l'appareil.

Les calculs sont basés sur le Règlement délégué (UE) N. 665/2013 de la Commission du 3 mai 2013 visant à compléter la Directive 2010/30/EU. Tous les procédés décrits plus en détail dans cette notice ont été exécutés sur la base de la norme EN 60312-1:2017*.

*Étant donné que le test de durée de vie du moteur a été effectué avec un bac à poussières vide, la durée de vie du moteur indiquée pour le test avec un bac à poussières à moitié plein doit être augmentée de 10%.

nl

De gebruiksaanwijzing goed bewaren. Wanneer u de stofzuiger doorgeeft aan derden de gebruiksaanwijzing erbij voegen.

Gebruik volgens de voorschriften

Dit apparaat is alleen bestemd voor huishoudelijk gebruik en de huiselijke omgeving. Dit apparaat is bestemd voor gebruik tot op hoogten van maximaal 2.000 meter boven zeeniveau. De stofzuiger uitsluitend gebruiken zoals aangegeven in deze gebruiksaanwijzing.

Om letsel en schade te voorkomen mag de stofzuiger niet worden gebruikt voor:

- het schoonzuigen van mensen of dieren.
- het opzuigen van:
 - substanties die schadelijk voor de gezondheid, heet of gloeiend zijn, of scherpe randen hebben.
 - vochtige of vloeibare stoffen.
 - licht ontvlambare of explosieve stoffen en gassen.
 - as, roet uit haarden en centrale verwarmingsinstallaties.
 - tonerstof van printers en kopieerapparaten.

Onderdelen, toebehoren, stofzakken

Onze originele onderdelen en originele en extra toebehoren zijn evenals de originele stofzakken afgestemd op de eigenschappen en eisen van onze stofzuigers. Wij adviseren u daarom om uitsluitend originele onderdelen en onze originele en extra toebehoren en originele stofzakken te gebruiken. Zo zorgt u ervoor dat uw stofzuiger een lange levensduur heeft en het reinigingsvermogen constant op hoog niveau blijft.

Aanwijzing:

- Door het gebruik van niet goed passende of kwalitatief mindere onderdelen, toebehoren/ extra toebehoren en stofzakken kan uw stofzuiger beschadigd raken. Indien deze schade veroorzaakt is door het gebruik van dergelijke producten valt hij niet onder de garantie.

Veiligheidsvoorschriften

Deze stofzuiger voldoet aan de erkende regels van de techniek en de betreffende veiligheidsbepalingen.

- Dit apparaat kan worden gebruikt door kinderen vanaf 8 jaar en door personen met beperkte fysieke, sensorische of geestelijke vermogens of personen die gebrek aan kennis of ervaring hebben, wanneer zij onder toezicht staan of met het oog op een veilig gebruik volledig over de bediening van het apparaat zijn geïnformeerd en op de hoogte zijn van de gevaren die hieruit kunnen voortvloeien.
- Kinderen mogen niet met het apparaat spelen.
- Reiniging en onderhoud mogen niet worden uitgevoerd door kinderen als zij niet onder toezicht staan.
- Plastic zakken en folie dienen buiten bereik van kinderen te worden bewaard en afgevoerd.
=> Er bestaat gevaar voor verstikking!

Juist gebruik

- De stofzuiger alleen volgens het typeplaatje aansluiten en in gebruik nemen.
- Nooit zuigen zonder filterzak of stofreservoir, motorbeveiligings- en uitblaasfilter.
=> Het apparaat kan beschadigd raken!
- Zuig nooit met mondstuk en buis in de nabijheid van het hoofd.
=> Er bestaat gevaar voor letsel!
- Bij het zuigen op trappen moet het toestel altijd onder de gebruiker staan.
- Het elektriciteits snoer en de slang niet gebruiken om de stofzuiger te dragen / transporteren.

- Raakt de voedingskabel van dit apparaat beschadigd, dan dient deze door de fabrikant, zijn servicedienst of iemand met de juiste kwalificaties te worden vervangen, ter voorkoming van gevaarlijke situaties.
- Bij een gebruiksduur van langer dan 30 minuten het elektriciteits snoer volledig uittrekken.
- Niet aan het elektriciteits snoer maar aan de stekker trekken om het apparaat van het net te koppelen.
- Het elektriciteits snoer niet over scherpe kanten trekken en niet bekneld laten raken.
- Let erop dat de netstekker niet tegen personen, lichaamsdelen, dieren of voorwerpen slaat wanneer het snoer automatisch wordt ingetrokken.
=> Leid het elektriciteits snoer met behulp van de netstekker.
- Voor alle werkzaamheden aan de stofzuiger de stekker uit het stopcontact halen.
- De stofzuiger niet in gebruik nemen wanneer hij beschadigd is. In het geval zich een storing voordoet de stekker uit het stopcontact halen.
- Om risico's te voorkomen mogen reparaties aan de stofzuiger en de vervanging van onderdelen alleen worden uitgevoerd door onze klantenservice.
- De stofzuiger beschermen tegen weersinvloeden, vocht en hittebronnen.
- Zorg ervoor dat er geen brandbare of alcoholhoudende stoffen op de filters (filterzak, motorbeveiligingsfilter, uitblaasfilter, etc.) terecht komen.
- De stofzuiger is niet geschikt voor gebruik op bouwplaatsen.
=> Opzuigen van bouwpuin kan leiden tot beschadiging van het toestel.
- Wanneer de stofzuiger niet gebruikt wordt het toestel uitschakelen en de stekker uit het stopcontact halen.
- Versleten apparaten onmiddellijk onbruikbaar maken, het toestel daarna op een verantwoorde wijze afvoeren.

! Let op

- Als de zekering in de meterkast bij het inschakelen van het toestel wordt geactiveerd, dan kan dit worden veroorzaakt doordat er tegelijkertijd meerdere elektrische apparaten met hoge aansluitwaarde op hetzelfde stroomcircuit zijn aangesloten. De zekering wordt onvermijdelijk geactiveerd wanneer u alvorens het toestel aan te zetten de laagste stand instelt en pas daarna een hogere stand kiest.

Instructies voor recycling

■ Verpakking

De verpakking beschermt de stofzuiger tegen beschadiging tijdens het transport. Deze bestaat uit milieuvriendelijk materiaal en is daarom recyclebaar. Breng verpakkingsmateriaal dat u niet meer nodig heeft naar een verzamelplaats voor de verwerking van afval.

■ Oude toestellen

Oude apparaten bevatten vaak nog waardevol materiaal. Geef daarom uw oude toestel voor hergebruik af aan uw handelaar of een recyclecentrum. Informatie over actuele methoden van afvalverwijdering kunt u krijgen bij uw handelaar of uw gemeente.

■ Afvoer van filters en filterzakken

Filter en filterzak zijn gemaakt van milieuvriendelijke materialen. Voor zover deze geen stoffen bevatten die niet toegestaan zijn als huisvuil, kunnen ze via het normale huisvuil worden afgevoerd.

Algemene aanwijzingen

■ Stofzakken

Wij adviseren u om uitsluitend gebruik te maken van onze originele stofzakken.

Uw apparaat is een zeer efficiënte stofzuiger, die bij het gebruik van hoogwaardige stofzakken zeer goede resultaten geeft. Alleen bij gebruik van hoogwaardige stofzakken, met name de originele stofzuigerzakken van Siemens, worden de waarden bereikt die op het EU energie-label staan aangegeven voor de energie-efficiëncyklasse, de stofopname en het stofretentievermogen.

Bij gebruik van stofzakken van mindere kwaliteit (bijv. papieren zakken) kunnen bovendien de levensduur en het vermogen van uw toestel aanzienlijk worden beïnvloed. Ook kan uw stofzuiger door het gebruik van niet goed passende of kwalitatief mindere stofzakken beschadigd raken. Deze schade valt niet onder onze garantie.

Meer informatie hierover vindt u onder

www.siemens-home.bsh-group.com/dust-bag. Hier kunt u ook onze originele stofzuigerzakken bestellen.

■ Toebehoren

Het uiterlijk van uw toebehoren (mondstuk, zuigbuis, etc.) kan afwijken van de afbeeldingen in deze gebruiksaanwijzing. De werking ervan blijft echter gelijk.

■ Symbolen



Voor het schoonzuigen van beklede meubels, kussens en gordijnen.



Voor vloerkleden en vaste vloerbedekking



Voor harde vloeren



Informatie op het energielabel

Dit is een stofzuiger met een basis slang, bestemd voor algemene doeleinden.

Om op tapijt de aangegeven energie-efficiëntie en reinigingsprestatieklasse te bereiken gebruikt u het omschakelbare universele mondstuk.

Om op harde vloeren met naden en krassen de aangegeven energie-efficiëntie en reinigingsprestatieklasse te bereiken gebruikt u het bijgevoegde universele mondstuk voor harde vloeren.

De berekeningen zijn gebaseerd op de Gedegeerde Verordening (EU) Nr. 665/2013 van de Commissie van 3 mei 2013 ter aanvulling van richtlijn 2010/30/EU.

Alle procedures die niet precies in deze handleiding beschreven staan, zijn uitgevoerd op basis van de norm EN 60312-1:2017*.

*Aangezien de levensduurtest voor de motor wordt uitgevoerd met een leeg stofreservoir, dient de aangegeven levensduur van de motor voor het testen met een halfvol stofreservoir met 10% te worden verhoogd.

Opbevar brugsanvisningen. Sørg for, at brugsanvisningen medfølger, hvis De giver støvsugeren videre til andre.

Anvendelse iht. formål

Dette apparat er kun beregnet til anvendelse i private husholdninger og i hjemmet. Dette apparat er beregnet til brug i en højde på op til maksimalt 2000 meter over havets overflade. Støvsugeren må udelukkende anvendes i overensstemmelse med angivelserne i denne brugsanvisning.

For at undgå tilskadekomst og beskadigelser må støvsugeren ikke benyttes til:

- Støvsugning af mennesker eller dyr.
- Opsugning af:
 - sundhedsfarlige, skarpkantede, varme eller glødende substanser.
 - fugtige eller flydende substanser.
 - letantændelige eller eksplosive stoffer eller gasser.
 - aske, sod fra kakkellovne eller centralvarmeanlæg.
 - tonerstøv fra printere eller kopimaskiner.

Reserve dele, tilbehør, støvposer

Vores originale reservedele, vores originale tilbehør og ekstra tilbehør er ligesom vores originale støvposer nøje afstemt efter vores støvsugeres egenskaber og krav. Vi anbefaler derfor udelukkende at anvende vores originale reservedele, vores originale tilbehør og ekstra tilbehør samt vores originale støvposer. På den måde sikres en lang levetid for støvsugeren og en permanent høj kvalitet af rengøringen.

! Bemærk:

- Anvendelse af reservedele / ekstra tilbehør og støvposer, som ikke passer eller er af dårlig kvalitet, kan medføre skader på støvsugeren, som ikke er omfattet af vores garanti, hvis disse skader netop er forårsaget af anvendelsen af sådanne produkter.

Sikkerhedsanvisninger

Denne støvsuger opfylder de anerkendte tekniske standarder og de relevante sikkerhedsanvisninger.

- Dette apparat kan benyttes af børn fra 8 år og derover, samt af personer med reducerede fysiske, sensoriske eller mentale evner og / eller manglende erfaring eller viden, hvis de er under opsyn eller er blevet instrueret i sik-

ker brug af apparatet og har forstået de farer og risici, der kan være forbundet med brugen af apparatet.

- Børn må ikke bruge apparatet som legetøj.
- Rengøring og vedligeholdelse må ikke udføres af børn, uden at de er under opsyn.
- Plastikposer og folie må ikke være tilgængelige for småbørn, hverken ved opbevaring og kassering => Der er fare for kvælning!

Korrekt anvendelse

- Støvsugeren må kun tilsluttes og anvendes iht. typeskiltet.
- Støvsug aldrig uden filterpose hhv. støvbeholder, motorbeskyttelses- og udblæsningsfilter. => apparatet kan blive beskadiget!
- Støvsug aldrig med mundstykke eller rør i nærheden af hovedet. => Der er fare for tilskadekomst!
- Ved støvsugning af trapper, skal apparatet altid være placeret lavere end brugeren.
- Benyt ikke netledningen eller slangen til at bære / transportere støvsugeren med.
- Hvis dette apparats netkabel er blevet beskadiget, skal det skiftes ud af producenten, af dennes serviceværksted eller af en tilsvarende faguddannet person, så der ikke kan opstå fare.
- Hvis støvsugeren er i drift i mere end 30 minutter, skal netledningen trækkes helt ud.
- Træk ikke i tilslutningsledningen, men kun i selve stikket, når ledningen trækkes ud af kontakten.
- Undlad at trække netledningen hen over skarpe kanter, og sørg for, at den ikke kommer i klemme.
- Pas på, at netstikket ikke rammer personer, legemsdele, husdyr eller genstande under den automatiske ledningsoprulning. => Hold i stikket og ikke i selve ledningen, når netledningen trækkes ud.
- Træk altid netstikket ud af kontakten, inden der foretages nogen form for arbejde på støvsugeren.
- Støvsugeren må ikke anvendes, hvis den er beskadiget. Træk netstikket ud af kontakten i tilfælde af en funktionsfejl ved apparatet.
- For at der ikke skal opstå fare, må reparationer af støvsugeren og udskiftning af reservedele kun udføres af et autoriseret serviceværksted.
- Støvsugeren skal beskyttes mod fugt, vejr og vind samt påvirkning fra varmekilder.
- Hæld ikke brændbare eller alkoholholdige substanser på filtrene (filterpose, motorbeskyttelsesfilter, udblæsningsfilter etc.).

- Støvsugeren er ikke beregnet til anvendelse på byggepladser.
=> Opsugning af byggeaffald kan beskadige apparatet.
- Sluk for apparatet, og træk netstikket ud, når der ikke støvsuges.
- Et kasseret apparat skal gøres ubrugeligt med det samme og herefter bortskaffes efter forskrifterne.

! Bemærk!

- Hvis sikringen springer, når støvsugeren tændes, kan årsagen til dette være, at der er tilsluttet flere elapparater med stort effektforbrug samtidig i den samme strømkreds.

For at undgå at sikringen udløses, skal støvsugeren indstilles til det laveste effekttrin, inden der tændes for den, og først derefter skal der vælges et højere effekttrin.

Anvisninger om bortskaffelse

■ Emballage

Emballagen beskytter støvsugeren mod beskadigelse under transport. Den består af miljøvenlige materialer og kan derfor genbruges. Emballage, der ikke skal anvendes mere, bør bortskaffes på genbrugsstationer eller lignende.

■ Kasserede støvsugere

Kasserede apparater indeholder materialer, der kan genbruges. Aflever derfor kasserede støvsugere hos forhandleren eller i et genbrugscenter. Der kan indhentes oplysninger om gældende bortskaffelsesregler hos forhandleren eller på kommunen.

■ Bortskaffelse af filtre og filterposer

Filtre og filterposer er fremstillet af miljøvenlige materialer. Hvis de ikke indeholder substanser, som ikke må lægges i normalt husholdningsaffald, kan de bortskaffes som normalt husholdningsaffald.

Generelle anvisninger

■ Støvpose

Vi anbefaler udelukkende at anvende vores originale støvposer.

Dette apparat er en højeffektiv støvsuger, som er i stand til at yde en særdeles effektiv rengøring, når der anvendes kvalitets-støvposer. Kun ved anvendelse af støvposer af høj kvalitet, og herunder især originale støvposer fra Siemens, kan det sikres, at værdierne for energieffektivitetsklasse, støvoptagelse og støvabsorptionsevne, som er angivet i EU energimærket, bliver opnået.

Ved anvendelse af støvposer af ringere kvalitet (f.eks. af papir) kan apparatets levetid og ydeevne derudover påvirkes negativt. Anvendelse af støvposer, som ikke passer eller er af dårlig kvalitet, kan også medføre skader på støvsugeren. Sådanne skader er ikke omfattet af vores garanti.

Der findes flere oplysninger om dette på www.siemens-home.bsh-group.com/dust-bag. Der er der også mulighed for at bestille vores originale støvsugerposer.

■ Tilbehør

Tilbehørets udseende (mundstykke, støvsugerrør, etc.) kan afvige fra de viste afbildninger i denne brugsanvisning, selv om deres funktion er den samme.

■ Symboler



Til støvsugning af polstrede møbler, puder og gardiner



Til støvsugning af løse tæpper og væg-til-væg tæpper



Til støvsugning af gulve med hårde belægninger



Oplysninger om energimærket

Denne støvsuger er en universalstøvsuger med primær slange.

På tæpper opnås den deklarede energieffektivitet og rengøringsklasse ved anvendelse af universalmundstykke. På hårde gulve med fuger og sprækker opnås den deklarede energieffektivitet og rengøringsklasse ved anvendelse af mundstykket til hårde gulvbelægninger.

Beregningerne er baseret på Kommissionens delegerede forordning (EU) nr. 665/2013 af 3. maj 2013 som supplement til direktiv 2010/30/EU.

Alle procedurer, som ikke er detaljeret beskrevet i denne vejledning, er udført på basis af standard EN 60312-1:2017*.

*Eftersom levetidsprøvningen af motoren udføres med tom støvbeholder, forøges motorlevetiden ved halvfyldt støvbeholder med 10%.

Ta godt vare på bruksanvisningen. Bruksanvisningen må følge med når støvsugeren skifter eier.

Tiltenkt bruk

Dette apparatet er bare ment for bruk i private husholdninger. Dette apparatet er laget for bruk i en høyde over havet på maks. 2000 meter. Støvsugeren må bare brukes som beskrevet i denne bruksanvisningen.

For at det ikke skal oppstå skader på personer eller gjenstander, må støvsugeren ikke brukes til:

- støvsuging av mennesker eller dyr.
- oppsuging av:
 - helsefarlige, skarpe, varme eller glødende substanser.
 - fuktige eller flytende substanser.
 - lettantennelige eller eksplosive stoffer og gasser.
 - aske og sot fra vedovner eller sentralvarmeanlegg.
 - tonerstøv fra skrivere eller kopimaskiner.

Reservedeler, tilbehør, støvposer

Våre originale reservedeler, vårt originale tilbehør og spesialtilbehør er likeledes som våre originale støvposer tilpasset egenskapene og kravene til støvsugeren våre. Vi anbefaler derfor at du utelukkende bruker originale reservedeler, originalt tilbehør og spesialtilbehør og våre originale støvposer. Slik kan du forlenge støvsugerens levetid og sikre en vedvarende høy rengjørings-effekt.

! Merk.

- Bruk av reservedeler, tilbehør/spesialtilbehør eller støvposer som ikke passer nøyaktig eller ikke tilfredstiller kvalitetskravene, kan føre til skader på støvsugeren. Skader som er oppstått på grunn av bruk av slike produkter, dekkes ikke av garantien.

Sikkerhetsanvisninger

Denne støvsugeren er laget i henhold til anerkjente tekniske prinsipper og gjeldende sikkerhetsbestemmelser.

- Apparatet skal bare brukes av barn over åtte år og personer med nedsatt fysisk, sensorisk eller mental funksjonsevne eller manglende erfaring og/eller kunnskap dersom de er under oppsyn eller har fått tilstrekkelig opplæring i sikker bruk av apparatet og har forstått hvilke farer som kan oppstå.
- Barn skal ikke leke med apparatet.
- Rengjøring og vedlikehold skal ikke utføres av barn uten tilsyn.
- Plastposer eller folie skal oppbevares eller kastes utenfor barns rekkevidde.
=> Fare for kvelning!

Forskriftsmessig bruk

- Støvsugeren skal bare kobles til og brukes i henhold til typeskiltet.
- Sug aldri opp noe uten filterpose eller støvbeholder, motorbeskyttelses- og utblåsningsfilter.
=> Apparatet kan bli ødelagt!
- Støvsug aldri med munnstykke og rør i nærheten av hodet.
=> Fare for personskader!
- Ved støvsuging av trapper må apparatet alltid stå lave enn brukeren.
- Ikke bruk strømledningen og slangen til å bære/transportere støvsugeren i.
- Dersom det oppstår skader på strømledningen til apparatet, må den erstattes av produsenten eller dennes kundeservice eller en tilsvarende kvalifisert person slik at farlige situasjoner unngås.
- Trekk strømledningen helt ut hvis apparatet er i bruk i mer enn 30 minutter av gangen.
- Trekk ikke i ledningen, men i støpselet når du skal ta ledningen ut av stikkkontakten.
- Ikke trekk strømledningen over skarpe kanter og ikke klem den fast.
- Pass på at støpselet ikke slynges borti personer, kroppsdeler, dyr eller gjenstander ved automatisk kabelinntrekk.
=> Styr strømledningen ved hjelp av støpselet.
- Trekk alltid ut støpselet før arbeid på støvsugeren.
- Ikke bruk støvsugeren dersom den har fått skader. Hvis det oppstår feil, må du trekke ut støpselet.
- Reparasjon av støvsugeren og utskifting av reservedeler skal bare utføres av autorisert kundeservice. Dette fore for å unngå skader.

- Beskytt støvsugeren mot vær og vind, fuktighet og varmekilder.
- Unngå å få brennbare eller alkoholholdige stoffer på filteret (filterpose, motorfilter, utblåsningsfilter etc.).
- Støvsugeren egner seg ikke til bruk på byggeplasser.
=> Oppsuging av byggematerialer kan føre til skader på apparatet.
- Slå av apparatet og trekk ut støpselet når du ikke støvsuger.
- Utslitte apparater skal straks gjøres ubrukelige for de retter å leveres til gjenvinningsordning.

! Obs!

- Hvis sikringen løses ut når du slår på maskinen, kan det skyldes at andre elektroniske apparater med høy effekt er tilkoblet samme kurs.
Du kan unngå å utløse sikringen ved at du setter apparatet på laveste effektnivå før du slår det på. Velg så et høyere effektnivå når apparatet er slått på.

Informasjon om kassering

- **Emballasje**
Emballasjen beskytter støvsugeren mot skader under transport. Den består av miljøvennlige materialer og kan derfor gjenvinnes. Kast emballasje du ikke har bruk for, på en miljøstasjon.
- **Gammelt apparat**
Gamle apparater inneholder mange materialer som fortsatt kan brukes. Lever derfor det gamle apparatet til forhandleren eller til miljøstasjon for gjenvinning. Du kan få informasjon om mulige måter å kassere apparatet på hos forhandleren eller kommunale myndigheter.
- **Kassering av filter og filterpose**
Filteret og filterposen er fremstilt av miljøvennlige materialer. Hvis de ikke inneholder stoffer som er forbudt å kaste i husholdningsavfall, kan de kastes i husholdningsavfallet.

Generell informasjon

- **Støvpose**
Vi anbefaler derfor at du utelukkende bruker våre originale støvposer.
Apparatet ditt er en høyeffekts støvsuger som ved bruk av riktig støvpose sørger for svært gode rengjøringsresultater. Bare bruk av kvalitetsstøvposer, som spesielt originalstøvposene fra Siemens, sikrer at verdiene for energieffektklasse, støvoptak og partikkelutslipp som er angitt i EUs energimerking, oppnås.
Ved bruk av støvposer av lavere kvalitet (f.eks. papirposer) kan dessuten apparatets levetid og funksjon reduseres betraktelig. I tillegg kan bruken av støvposer som ikke passer nøyaktig eller ikke tilfredstiller kvalitetskravene, føre til skader på støvsugeren. Slike skader dekkes ikke av garantien.
Du finner mer informasjon om dette under www.siemens-home.bsh-group.com/dust-bag. Der har du også mulighet til å bestille våre originale støvsugerposer.

■ Tilbehør

Utseendet til tilbehøret (munnstykke, rør osv.) kan avvike fra bildene i denne bruksanvisningen, men tilbehøret har likevel samme funksjon.

■ Symboler



Til støvsuging av stoppede møbler, puter og gardiner



Til støvsuging av tepper og vegg-til-vegg-tepper



Til støvsuging av harde gulv



Informasjon om energimerkingen

Denne støvsugeren er en universalstøvsuger med primærslange.

Bruk det regulerbare universalmunnstykket på tepper for å oppnå angitt energieffektivisering og rengjøringsklasse. Bruk det medfølgende munnstykket for harde gulv for å oppnå angitt energieffektivisering og rengjøringsklasse på harde gulv med fuger og sprekker.

Beregningene er basert på delegert kommisjonsforordning (EU) nr. 665/2013 av 3. mai 2013 som supplement til direktiv 2010/30/EU.

Alle prosesser som ikke er nærmere beskrevet i denne bruksanvisningen, er utført på grunnlag av standard EN 60312-1:2017*.

*Ettersom levetidstesten for motoren utføres med tom støvbeholder, øker levetiden med 10 % når beholderen er halvfull.

Spara bruksanvisningen. Se till så att bruksanvisningen medföljer dammsugaren vid ägarbyte.

Avsedd användning

Apparaten är bara avsedd att användas i privata hushåll och hemmiljö. Skåpet är avsett att användas på en nivå upp till högst 2000 meter över havet. Dammsugaren är bara avsedd för användning enligt anvisningarna i bruksanvisningen.

Undvik person- och sakskador, använd inte dammsugaren:

- för att dammsuga av människor och djur.
- för att dammsuga av:
 - hälsofarliga, vassa, heta eller glödande ämnen.
 - fuktiga eller flytande ämnen.
 - lättantändliga eller explosiva ämnen och gaser.
 - aska, sot från kakelugnar och pannor.
 - tonerdamm från skrivare och kopiatorer.

Reservdelar, tillbehör, dammsugarpåsar

Våra reservdelar, tillbehör och extratillbehör är originaldelar precis som dammsugarpåsarna avsedda för att passa våra dammsugares egenskaper och krav. Vi rekommenderar alltså att du bara använder reservdelar, tillbehör och extratillbehör samt dammsugarpåsar som är original. Det ger dammsugaren lång livslängd och konstant hög rengöringskapacitet.

! Obs!

- Ej avsedd användning av sämre reservdelar, tillbehör/extratillbehör och dammsugarpåsar som inte passar kan ge dammsugaren skador som vår garanti bara täcker om du använt rätt produkter.

Säkerhetsanvisningar

Dammsugaren motsvarar nuvarande tekniknivå och uppfyller gällande säkerhetsföreskrifter.

- Barn under 8 år och personer med begränsad fysisk, sensorisk eller mental färdighet eller som saknar erfarenhet eller kunskaper får bara använda enheten under överinseende av någon eller om de får lära sig hur man använder enheten säkert och vilka risker som finns.
- Låt inte barn leka med enheten.

- Barn får bara göra rengöring och skötsel under uppsikt.
- Plastpåsar och plastfolie ska hållas utom räckhåll för barn. => Kvävningsrisk föreligger!

Avsedd användning

- Anslut och använd bara dammsugaren enligt märkskylten.
- Dammsug aldrig utan dammsugarpåse resp. -behållare, motorskydds- och utblåsfiltre. => Dammsugaren kan skadas!
- Dammsug aldrig med munstycke eller rör i närheten av huvudet. => Olycksrisk!
- Dammsuger du trappor, så ska enheten alltid stå nedanför användaren.
- Använd inte sladden för att bära/transportera dammsugaren.
- Är sladden till enheten skadad, så är det bara tillverkaren, service eller behörig elektriker som får byta ut den, allt för att undvika skador.
- Dra ut sladden helt om du ska dammsuga längre än 30 minuter.
- Dra i kontakten, inte i sladden, när du tar ur elanslutningen till dammsugaren.
- Dra inte sladden över vassa kanter och se till så att den inte blir fastklämd.
- Se till så att kontakten inte slår emot personer, kroppsdelar, husdjur eller föremål vid automatiskt sladdindrag. => Styr sladden med kontakten.
- Slå alltid av och dra ur kontakten före arbeten på dammsugaren.
- Använd inte dammsugaren om den är trasig. Dra ut kontakten ur uttaget om dammsugaren är trasig.
- Det är bara auktoriserad serviceverkstad som får göra reparationer och byta reservdelar på dammsugaren, allt för att undvika risker i användningen.
- Skydda dammsugaren från påverkan av väder, fukt och värme.
- Använd aldrig brännbara eller alkoholhaltiga ämnen på filtren (dammsugarpåse, motorskydds-, utblåsfiltre etc).
- Dammsugaren är inte avsedd för användning på byggarbetsplatser. => Uppsugning av byggmaterial kan skada enheten.
- Slå av enheten och dra ur kontakten när du inte dammsuger.
- Gör uttjänta enheter obrukbara direkt, släng dem sedan i återvinningen.

! Observera!

- Går säkringen när du startar dammsugaren, kan det bero på att du har andra elprodukter med hög effekt anslutna samtidigt till samma avsäkring (propp). Ställ in enheten på lägsta effektläget innan du slår på och öka sedan effekt, så går inte säkringen.

Avfallshantering

- **Förpackningen**
Förpackningen skyddar dammsugaren från skador vid transporten. Förpackningen är gjord av miljövänliga material och går att återvinna. Släng förpackningsmaterial du inte längre behöver i återvinningen.

■ Uttjänt enhet

Uttjänta enheter innehåller ofta värdefulla material. Lämna därför in din uttjänta dammsugare till din återförsäljare resp. släng den i återvinningsen. Information om återvinning får du hos din återförsäljare eller kommun.

■ Kassering av filter och damppåse

Filter och damppåse är tillverkade i miljövänliga material. Om de inte innehåller några förbjudna ämnen kan de kastas i hushållssoptorna.

Allmänna anvisningar

■ Dammsugarpåse

Vi rekommenderar att du bara använder dammsugarpåsar som är original.

Dammsugaren är mycket effektiv och om du använder kvalitetsdammsugarpåsar får du mycket bra slutresultat. Använder du bara kvalitetsdammsugarpåsar som originalpåsarna från Siemens, så uppnår enheten den energieffektivitetsklassning, dammupptagning och det partikelutsläpp som EU-energimärkningen anger. Använder du sämre dammsugarpåsar (t.ex. papperspåsar) kan det dessutom påverka maskinens livslängd och kapacitet negativt.

Dessutom kan dammsugarpåsar som inte passar eller är av sämre kvalitet ge dammsugaren skador. Vår garanti täcker inte sådana skador.

Du hittar mer information på www.siemens-home.com/dust-bag. Där kan du även beställa dammsugarpåsar som är original.

■ Tillbehör

Utseendet på tillbehören (munstycke, dammsugarrör etc.) kan avvika från bilderna i bruksanvisningen, men funktionen är densamma.

■ Symboler



För dammsugning av stoppade möbler, kuddar och gardiner.



För dammsugning av mattor och heltäckningsmattor



För dammsugning av hårda golv



Anmärkningar till energideklarationen

Dammsugaren är en universaldammsugare med primärslang.

Använd det ställbara universalmunstycket, så puppnår du deklarerad energieffektivitet och klass avseende rengöringsprestanda på mattor.

Använd det medföljande munstycket för hårda golv, så uppnår du deklarerad energieffektivitet och klass avseende rengöringsprestanda på hårda golv med fogar och repor.

Beräkningarna är baserade på kommissionens delegerade förordning (EU) nr 665/2013 från 3 maj 2013 som kompletterar direktiv 2010/30/EU.

Metoderna som saknar utförlig beskrivning i anvisningen är baserade på standard EN 60312-1:2017*.

*Eftersom motors livslängdtest sker med tom dammbehållare, så ökar livslängden vid halvfull dammbehållare med 10%.

fi

Säilytä käyttöohjeet. Jos annat polynimurin kolmannelle osapuolelle, liitä käyttöohjeet mukaan.

Määräystenmukainen käyttö

Tämä laite on tarkoitettu käytettäväksi yksityisessä kotitaloudessa ja kodinomaisessa ympäristössä. Tämä laite on tarkoitettu käytettäväksi enintään 2000 metrin korkeudella merenpinnasta. Käytä polynimuria vain tässä käyttöohjeessa annettujen ohjeiden mukaan.

Vahinkojen ja vaurioiden välttämiseksi polynimuria ei saa käyttää:

- ihmisten tai eläinten imurointiin.
- sillä ei saa imuroida:
 - terveydelle vaarallisia, teräviä, kuumia tai hehkuvia aineita.
 - kosteita tai nestemäisiä aineita.
 - helposti syttyviä tai räjähtäviä aineita ja kaasuja.
 - tuhkaa tai nokea kaakeliuuneista ja keskuslämmityslaitteistoista.
 - mustepölyä tulostimista ja kopiokoneista.

Varaosat, varusteet, pölypussit

Alkuperäiset varaosamme, varusteemme ja lisävarusteemme sekä alkuperäiset pölypussimme on sovitettu polynimureidemme ominaisuuksiin ja vaatimuksiin. Suosittelemme sen tähden käyttämään vain alkuperäisiä varaosia, varusteita, lisävarusteita ja alkuperäisiä pölypusseja. Näin voit taata polynimurisi pitkän käyttöiän ja aina korkealaatuisen puhdistustehon.

! Huomautus:

- Epäsopivien tai heikkolaatuisten varaosien, tarvikkeiden, lisävarusteiden ja pölypussien käyttö voi aiheuttaa polynimuriin vaurioita. Takuumme ei kata vaurioita, jotka johtuvat tällaisten tuotteiden käytöstä.

Turvaohjeet

Tämä polynimuri vastaa tekniikan hyväksytyjä sääntöjä ja asianmukaisia turvamääräyksiä.

- Laitetta voivat käyttää 8 vuotta täyttäneet lapset ja henkilöt, joiden fyysiset tai henkiset kyvyt ovat rajoittuneet tai joilta puuttuu kokemus ja/tai tieto laitteen käytöstä, valvonnan alaisina tai kun heitä on opastettu laitteen käytössä ja he ovat ymmärtäneet laitteen käytön vaarat.

- Lapset eivät saa leikkiä laitteella.
- Lapset eivät saa puhdistaa tai huoltaa laitetta ilman valvontaa.
- Muovipussit ja foliot on pidettävä poissa pienten lasten ulottuvilta ja ne on hävitettävä.
=> Tukehtumisvaara!

Asianmukainen käyttö

- Liitä pölynimuri sähköverkkoon ja ota se käyttöön vain tyypikkilivessä olevien tietojen mukaan.
- Älä käytä pölynimuria koskaan ilman pölypussia tai pölysäiliötä, moottorinsuojasuodatinta ja poistoilman suodatinta.
=> Laite voi vahingoittua!
- Älä imuroi suulakkeella ja putkella henkilön päähän lähellä.
=> Loukkaantumisvaara!
- Kun imuroit portaita, laitteen on oltava aina käyttäjän alapuolella.
- Älä käytä verkkoliitännäisjohtoa ja letkua pölynimurin kantamiseen/siirtämiseen.
- Jos laitteen verkkovirtajohto on vaurioitunut, sen saa vaaratilanteiden välttämiseksi vaihtaa vain valmistajan tai valmistajan huoltopalvelun edustaja tai muu vastaavan ammattipätevyden omaava henkilö.
- Jos käytät laitetta yli 30 minuutin ajan, vedä verkkoliitännäisjohto kokonaan ulos.
- Irrota laite sähköverkosta vetämällä pistoke irti pistorasiasta, älä vedä johdosta.
- Älä vedä verkkoliitännäisjohtoa terävien reunojen yli äläkä jätä sitä puristuksiin.
- Varmista, että verkkopistoke ei vahingoita henkilöitä, lemmikkieläimiä tai esineitä, kun johto kelautuu automaattisesti laitteen sisään.
=> Ohjaa verkkoliitännäisjohtoa pistokkeesta käsin.
- Irrota verkkopistoke pistorasiasta ennen kuin huollat pölynimuria.
- Älä käytä viallista imuria. Häiriön ilmentyessä irrota verkkopistoke.
- Vaaratilanteiden välttämiseksi pölynimurin korjaaminen ja varaosien vaihto on sallittu ainoastaan valtuutetulle huoltopalvelulle.
- Suojaa imuria sääolosuhteilta, kosteudelta ja lämmönlähteiltä.
- Älä laita palavia tai alkoholiapitoisia aineita suodattimiin (pölypussi, moottorinsuojasuodatin, poistoilman suodatin jne.).
- Pölynimuri ei sovellu rakennusjäte- ja maakäyttöön.
=> Rakennusjätteen imurointi voi vaurioittaa laitetta.
- Kytke laite pois päältä ja irrota verkkopistoke, kun et imuroi.
- Käytöstä poistetut laitteet tulee tehdä heti käyttökeltottomiksi ja hävittää määräysten mukaisesti.

! Huomio

- Jos sulake palaa kytkiessäsi laitteen päälle, se voi johtua siitä, että samaan virtapiiriin on liitetty muita sähkölaitteita samanaikaisesti. Sulakkeen palaminen voidaan estää säätämällä laite pienimmälle teholle ennen käynnistämistä ja valitsemalla vasta sitten suurempi tehoalue.

Ohjeita hävittämisestä

■ Pakkaus

Pakkaus suojaa pölynimuria vaurioilta kuljetuksen aikana. Se on ympäristöystävällistä materiaalia ja se voidaan kierrättää. Vie tarpeettomat pakkausmateriaalit asiaankuuluvaan kierrätyspisteeseen.

■ Käytöstä poistettu laite

Käytetyt laitteet sisältävät monia arvokkaita materiaaleja. Vie käytöstä poistettu laitteesi kierrätystä varten alan liikkeeseen tai kierrätyskeskukseen. Lisätietoja jätehuoltokysymyksissä saat kauppialta tai kunnastasi.

■ Suodattimien ja pölypussien hävittäminen

Suodattimet ja pölypussit ovat ympäristöystävällistä materiaalia. Sikäli kuin ne eivät sisällä mitään talousjätteenkierrätyskelpoista materiaalia, ne voi hävittää normaalin kotitalousjätteen mukana.

Yleisiä ohjeita

■ Pölypussi

Suosittellemme käyttämään yksinomaan alkuperäisiä pölypusseja.

Tämä laite on huipputehokas pölynimuri, jonka puhdistusluoket ovat korkealaatuisia pölypusseja käytettäessä erinomaiset. Vain korkealaatuisten pölypussien, kuten erityisesti Siemensin alkuperäisten pölypussien, käyttö takaa EU:n energiamerkissä annettujen tehokkuusluokkaa, pölynimukykyä ja pölynpidätkykyä koskevien arvojen saavuttamisen. Heikkolaatuisempien pölypussien (esimerkiksi paperipussien) käyttö voi lisäksi vaikuttaa negatiivisesti laitteen käyttöikään ja tehoon. Sopimattomien ja heikkolaatuisten pölypussien käyttö voi vaurioittaa pölynimuria. Takuumme ei kata tällaisia vaurioita."

Lisätietoja löydät osoitteesta

www.siemens-home.bsh-group.com/dust-bag.

Täältä voit myös tilata alkuperäisiä pölypusseja.

■ Varusteet

Hankkimasi varusteen (suutin, imuputki jne.) ulkonäkö voi poiketa käyttöohjeessa olevista kuvista, vaikka toimintatapa on sama.

■ Symbolit



Pehmustettujen huonekalujen, tynnyjen ja verhojen imurointiin.



Mattojen ja kokolattiamattojen imurointiin



Kovien lattioiden imurointiin



Energiamerkkiä koskevat huomautukset

Tämä pölynimuri on yleiskäyttöön tarkoitettu letkulla varustettu pölynimuri.

Käytä mattojen imurointiin vaihdettavaa yleiskäyttöön tarkoitettua suulaketta ilmoitetun energiatehokkuuden ja puhdistuskykyaluokan saavuttamiseksi.

Käytä ilmoitetun energiatehokkuuden ja puhdistuskykyaluokan saavuttamiseksi mukana toimitettua kovien lattioiden suulaketta, kun imuroit kovia lattiaita, joissa on saumoja ja rakoja.

Laskelmat perustuvat delegoituun säädökseen (EU) nro 665/2013, jonka komissio on julkaissut 3. toukokuuta 2013 direktiivin 2010/30/EU täydennykseksi.

Kaikki menettelyt, joita tässä ohjeessa ei ole kuvattu tarkemmin, on suoritettu standardin EN 60312-1:2017* perusteella.

*Koska käyttöikätesti tehdään moottorille tyhjällä pölysäiliöllä, ilmoitettua moottorin käyttöikä on nostettava 10 %:lla puoliiksi täytetyllä pölysäiliöllä tehtävää tarkastusta varten.

es

Conservar las instrucciones de uso. En caso de entregar el aspirador a una tercera persona, adjuntar las instrucciones de uso.

Uso de acuerdo con las especificaciones

Este aparato ha sido diseñado exclusivamente para uso doméstico. Este aparato está previsto para ser utilizado a una altura máxima de 2.000 metros sobre el nivel del mar. Usar el aspirador exclusivamente de acuerdo con las indicaciones descritas en estas instrucciones de uso.

Para evitar daños y lesiones, no usar el aspirador en los siguientes casos:

- aspiración de personas o animales.
- aspirar:
 - sustancias tóxicas, objetos afilados, calientes o incandescentes,
 - sustancias húmedas o líquidas,
 - materiales o gases inflamables o explosivos,
 - ceniza, hollín de estufas cerámicas e instalaciones de calefacción central,
 - polvo de tóner de impresoras y fotocopiadoras.

Recambios, accesorios, bolsas para polvo

Nuestros recambios originales, accesorios originales y accesorios especiales están, al igual que las bolsas para polvo originales, perfectamente adaptados a las propiedades y los requisitos de nuestras aspiradoras. Por ello, recomendamos utilizar exclusivamente nuestros recambios originales, accesorios originales y especiales, así como nuestras bolsas para polvo. De esta forma quedará garantizada una larga vida útil y una calidad alta y duradera del rendimiento de limpieza de la aspiradora.

! Aviso:

- El uso de recambios, accesorios, accesorios especiales y bolsas para polvo que no sean adecuados o no cumplan la calidad requerida puede causar daños en la aspiradora no cubiertos por nuestra garantía, siempre cuando dichos daños se deriven del uso de tales productos.

Consejos y advertencias de seguridad

Este aspirador cumple las reglas reconocidas de la técnica y las correspondientes normas y disposiciones de seguridad.

- Este aparato puede ser utilizado por niños a partir de 8 años y por personas que presenten limitaciones de las facultades físicas, sensoriales o psíquicas o que carezcan de la experiencia y el conocimiento necesarios, siempre que sean supervisados por otra persona o que se les haya enseñado a utilizar la herramienta de forma segura y hayan comprendido los peligros que supone.
- Los niños no deben jugar con el aparato.
- Las tareas de limpieza y mantenimiento que correspondan al usuario no deben ser realizadas por niños sin supervisión.
- Mantener las láminas y bolsas de plástico fuera del alcance de los niños.
=> ¡Peligro de asfixia!

Uso adecuado

- La conexión y puesta en funcionamiento del aspirador debe efectuarse de acuerdo con las indicaciones de la placa de características.

- No aspirar nunca sin la bolsa filtrante, el depósito de polvo, el filtro protector del motor o el filtro de salida.
=> ¡El aparato puede estropearse!
- No aspirar nunca con la boquilla y el tubo cerca de la cabeza.
=> ¡Peligro de lesiones!
- Para aspirar escaleras, el aparato tiene que quedar siempre por debajo del usuario.
- No usar el cable de alimentación de red ni el tubo flexible para llevar/transportar el aspirador.
- Si el cable de conexión a la red está dañado, para evitar riesgos lo debe sustituir el fabricante o su Servicio de Asistencia Técnica u otra persona igualmente cualificada.
- En caso de utilizar el aparato durante más de 30 minutos, extraer por completo el cable de conexión a la red.
- No tirar del cable para desenchufar el aparato de la red, sino de la clavija del enchufe.
- No colocar el cable de alimentación encima de bordes afilados ni aplastarlo.
- Durante la recogida automática del cable, prestar atención para que el enchufe no se dirija a personas, partes del cuerpo, animales u otros objetos. => Guiar el cable de conexión a la red con ayuda del enchufe.
- Extraer el enchufe antes de realizar cualquier trabajo en el aspirador.
- No poner en marcha el aspirador si presenta algún desperfecto. Extraer el enchufe en caso de avería.
- Para evitar riesgos, las reparaciones y el cambio de piezas del aspirador sólo deben ser llevados a cabo por el servicio de asistencia técnica autorizado.
- Proteger el aspirador de las inclemencias del tiempo, la humedad y fuentes de calor.
- No utilizar productos inflamables o que contengan alcohol en los filtros (bolsas filtrantes, filtro protector del motor, filtro de salida, etc.).
- El aspirador no ha sido diseñado para su empleo en obras.
=> La aspiración de escombros puede provocar daños en el aparato.
- Desconectar el aparato y extraer el cable de conexión a la red cuando no se vaya a aspirar.
- Inutilizar inmediatamente los aparatos usados para poder eliminarlos según la normativa.

! Observaciones

- El enchufe de red debe estar protegido mediante un fusible de 16 A como mínimo.
Si el fusible se activa al conectar el aparato, puede deberse a que hay otros aparatos conectados con un valor de conexión alto en el mismo circuito eléctrico. La activación del fusible se puede evitar ajustando el nivel más bajo de potencia antes de conectar el aparato, y aumentándolo luego.

eliminar el material de embalaje

■ Embalaje

El embalaje protege el aspirador de posibles desperfectos durante el transporte. Está compuesto por materiales no contaminantes y, por tanto, se pueden reciclar. Entregar los materiales del embalaje que ya no se necesitan en los centros de recogida para el sistema de reciclaje "punto verde".

■ Aparatos usados

Los aparatos usados contienen aún muchos materiales aprovechables. Por este motivo, entregar los aparatos usados en el comercio habitual o en el centro de reciclaje para su reaprovechamiento. Consultar las alternativas vigentes para la eliminación de residuos a su distribuidor o en el ayuntamiento de su municipio.

■ Eliminación de filtros y bolsas filtrantes

Los filtros y las bolsas filtrantes están fabricados con materiales respetuosos con el medio ambiente. Pueden eliminarse de forma normal, siempre y cuando no contengan ninguna sustancia que no pueda desecharse con la basura doméstica.

Advertencias de carácter general

■ Bolsa para polvo

Recomendamos utilizar únicamente nuestras bolsas para polvo originales.

El aparato adquirido es una aspiradora de gran eficiencia que logra muy buenos resultados de limpieza si se utiliza con bolsas para polvo de calidad. El cumplimiento de los valores indicados en la etiqueta energética de la UE sobre la clase de eficiencia, la aspiración de polvo y la capacidad de retención del polvo solo está garantizado con el uso de bolsas para polvo originales de Siemens.

El uso de bolsas para polvo de una calidad inferior (p. ej., bolsas de papel) puede dar lugar a una disminución significativa de la vida útil y la potencia del aparato. Finalmente, el uso de bolsas para polvo que no sean adecuadas o no cumplan la calidad requerida puede causar daños en la aspiradora. Tales daños no están cubiertos por nuestra garantía.

Encontrará más información al respecto en

www.siemens-home.bsh-group.com/dust-bag.

Allí también podrá solicitar nuestras bolsas originales para la aspiradora.

■ Accesorios

El aspecto de los accesorios (boquilla, tubo de aspiración, etc.) puede diferir de las imágenes de estas instrucciones de uso aunque su funcionamiento sea igual.

■ Símbolos



Para aspirar muebles tapizados, cojines y cortinas.



Para aspirar alfombras y moquetas



Para aspirar suelos duros



Observaciones respecto a la etiqueta energética

Esta aspiradora es una aspiradora de uso general con un tubo principal.

Para obtener la eficiencia energética y las clases de poder de limpieza declaradas al aspirar alfombras, utilizar la boquilla universal intercambiable.

Para obtener la eficiencia energética y las clases de poder de limpieza declaradas en suelos duros con juntas y ranuras, utilizar la boquilla para suelos duros incluida.

Los cálculos se basan en el Reglamento Delegado (UE) N.º 665/2013 de la Comisión de 3 de mayo de 2013 que complementa la Directiva 2010/30/UE.

Todos los procedimientos que no figuran detallados en esta declaración se realizaron sobre la base de la norma EN 60312-1:2017*.

*Debido a que el examen de vida útil del motor se realizó con el colector de polvo vacío, la vida útil del motor especificada se debe aumentar un 10 % en los exámenes a colectores de polvo medio llenos.

pt

Por favor, guarde o manual de instruções e junte-o ao aspirador sempre que o entregar a terceiros.

Uso a que se destina

Este aparelho destina-se exclusivamente a uso privado e doméstico. Este aparelho está concebido para uma utilização a uma altitude de, no máximo, 2000 m acima do nível do mar.

Para evitar ferimentos e danos, o aspirador não deve ser utilizado para:

- limpar pessoas ou animais.
- aspirar:
 - substâncias nocivas para a saúde, objectos pontiagudos, substâncias quentes ou incandescentes.
 - substâncias húmidas ou líquidas.
 - substâncias e gases facilmente inflamáveis ou explosivos.
 - cinzas, fuligem de lareiras e de instalações de aquecimento central.
 - pó de toner de impressão e cópia.

Peças de substituição, acessórios, sacos de aspiração

As nossas peças de substituição originais, os nossos acessórios e acessórios especiais originais estão, tal como os nossos sacos de aspiração originais, adaptados às características e requisitos dos nossos aspiradores. Recomendamos-lhe, por isso, a utilização exclusiva das nossas peças de substituição originais, dos nossos acessórios e acessórios especiais originais e dos nossos sacos de aspiração originais. Deste modo, poderá assegurar uma longa vida útil, bem como uma qualidade permanentemente elevada do rendimento de limpeza do seu aspirador.

! Nota:

- A utilização de peças de substituição, acessórios/acessórios especiais e sacos de aspiração incorretos ou de qualidade inferior pode originar danos no seu aspirador, não abrangidos pela nossa garantia, caso estes danos tenham sido provocados precisamente pela utilização deste tipo de produtos.

Indicações de segurança

Este aspirador está em conformidade com as regras técnicas reconhecidas e cumpre as instruções de segurança aplicáveis.

- Este aparelho não pode ser utilizado por crianças a partir dos 8 anos e pessoas com capacidades físicas, sensoriais ou mentais reduzidas ou que não disponham de experiência suficiente, excepto sob vigilância ou sob instruções específicas de utilização segura do aparelho, e desde que entendam os perigos resultantes da mesma.
 - Não deixe que crianças brinquem com o aparelho.
 - Não permita a limpeza e manutenção do aparelho pelo utilizador a crianças sem vigilância.
 - Sacos de plástico e películas devem ser mantidos fora do alcance das crianças e eliminados.
- => Existe perigo de asfixia!

Utilização correta

- Ligue o aspirador e coloque-o em funcionamento apenas de acordo com a placa de características.
 - Nunca aspire sem o saco do filtro ou o recipiente para o pó, nem sem o filtro de protecção do motor- e o filtro de exaustão.
- => O aparelho pode ser danificado!

- Nunca aspire com o bocal ou com o tubo em zonas próximas da cabeça.
=> Corre o perigo de se ferir!
- Aquando da aspiração em escadas, o aparelho tem de ficar sempre mais baixo em relação ao utilizador.
- Não utilize o cabo de alimentação e o tubo flexível para pegar no aspirador ou para o transportar.
- Quando o cabo de ligação à rede deste aparelho é danificado, tem de ser substituído pelo fabricante, pelo serviço de assistência técnica deste ou por uma pessoa analogamente qualificada, para evitar perigos.
- Retire o cabo de alimentação por completo no caso de uma utilização superior a 30 minutos.
- Para desligar o aspirador da corrente, não puxe pelo cabo de alimentação, mas sim pela ficha.
- Não deverá entalar o cabo de alimentação nem passá-lo sobre arestas vivas.
- Certifique-se de que, durante o enrolamento automático do cabo, a ficha não é projetada contra pessoas, partes do corpo, animais ou objetos.
=> Conduza o cabo de alimentação com o auxílio da ficha.
- Antes de efectuar quaisquer trabalhos no aspirador, desligue sempre a ficha da tomada.
- Se o aspirador estiver danificado, não o coloque em funcionamento. Em caso de anomalia, desligue a ficha da tomada.
- Para evitar a ocorrência de danos, as reparações e a substituição de peças no aspirador só podem ser efectuadas pelo Serviço de Assistência Técnica autorizado.
- Proteja o aspirador de intempéries e mantenha-o afastado de fontes de humidade e de calor.
- Não aplicar substâncias inflamáveis ou com álcool nos filtros (sacos de filtro, filtros de protecção do motor, filtros de saída do ar, etc.).
- O aspirador não é adequado para ser utilizado em obras de construção.
=> A aspiração de entulho pode danificar o aparelho.
- Desligue o aparelho e retire a ficha da tomada quando não estiver a aspirar.
- No final da vida útil do aparelho deverá dar-lhe um destino adequado, a fim de poder ser eliminado de acordo com as normas em vigor.

! Atenção

- A tomada tem de estar protegida por um disjuntor de, no mínimo, 16 A.
No caso de o disjuntor disparar ao ligar o aspirador, tal poderá dever-se ao facto de, no mesmo circuito eléctrico, estarem simultaneamente ligados outros electrodomésticos de potência elevada.
Pode evitar-se que o disjuntor dispare, regulando o aparelho para o nível de potência mais baixo antes de o ligar e seleccionando só depois um nível de potência mais elevado.

Recomendações de eliminação

■ Embalagem

A embalagem protege o aspirador contra danos durante o transporte. Ela é feita de materiais amigos do ambiente, sendo, por isso, reciclável. Coloque os materiais de embalagem de que já não precisa nos ecopontos

■ Aparelhos usados

Os aparelhos usados contêm frequentemente materiais com valor. Por isso, no final de vida útil do aparelho, entregue-o ao seu vendedor ou a um centro de reciclagem para revalorização. Informe-se sobre os métodos actuais de reciclagem junto de um vendedor ou nos serviços municipalizados.

■ Eliminação de filtros e sacos de filtro

Os materiais que compõem os filtros e os sacos de filtro são amigos do ambiente. Estes podem ser eliminados junto com o lixo doméstico, desde que não contenham substâncias cuja eliminação por este meio seja proibida.

Indicações gerais

■ Sacos de aspiração

Recomendamos-lhe a utilização exclusiva dos nossos sacos de aspiração originais.

O seu aparelho é um aspirador altamente eficiente, que, em caso de utilização de sacos de aspiração de primeira qualidade, permite obter excelentes resultados de limpeza.

Apenas a utilização de sacos de aspiração de primeira qualidade, como, nomeadamente, os sacos de aspiração originais da Siemens, garante o cumprimento dos valores indicados na etiqueta energética EU relativos à classe de eficiência energética, à recolha de pó e à capacidade de retenção do pó.

Além disso, se utilizar sacos de aspiração de qualidade inferior (p. ex., sacos de papel), a vida útil e o desempenho do seu aparelho podem ser afetados. Por fim, a utilização de sacos de aspiração incorretos ou de qualidade inferior pode originar danos no seu aspirador. Este tipo de danos não é abrangido pela nossa garantia.

Pode obter mais informações em www.siemens-home.bsh-group.com/dust-bag. Aí tem também a possibilidade de encomendar os nossos sacos de aspiração originais.

■ Acessórios

O aspeto dos seus acessórios (bocal, tubo de aspiração, etc.) pode divergir das figuras presentes no manual de instruções, apesar de o modo de funcionamento ser o mesmo.

■ Símbolos



Para a aspiração de mobiliário estofado, almofadas e cortinas.



Para a aspiração de tapetes e alcatifas



Para a aspiração de pavimentos rijos



Notas sobre a etiqueta energética

No caso deste aspirador, trata-se de um aspirador de uso geral com um tubo primário. Para obter a eficiência energética e classe de eficácia de limpeza declaradas em tapetes, utilize a escova universal comutável. Para obter a eficiência energética e classe de eficácia de limpeza declaradas de aspiração em soalhos rijos com fendas e fissuras, utilize a escova para pavimento rijo incluída.

Os cálculos têm como base o regulamento delegado (UE) n.º 665/2013 da Comissão Europeia de 3 de maio de 2013 que completa a diretiva 2010/30/UE.

Todos os procedimentos não especificados foram executados com base na norma EN 60312-1:2017*.

*Como o teste de durabilidade do motor foi realizado com o coletor de pó vazio, a durabilidade do motor terá de ser alargada em 10%, o que corresponde a uma verificação com o coletor de pó meio cheio.

el

Παρακαλώ φυλάξτε τις οδηγίες χρήσης. Σε περίπτωση παράδοσης της ηλεκτρικής σκούπας σε τρίτους, δώστε παρακαλώ μαζί και τις οδηγίες χρήσης.

Χρήση σύμφωνα με το σκοπό προορισμού

Αυτή η συσκευή προορίζεται μόνο για την οικιακή χρήση και το οικιακό περιβάλλον. Αυτή η συσκευή προορίζεται για χρήση μέχρι ένα μέγιστο ύψος 2.000 μέτρων πάνω από την επιφάνεια της θάλασσας. Χρησιμοποιείτε την ηλεκτρική σκούπα αποκλειστικά σύμφωνα με τα στοιχεία σ' αυτές τις οδηγίες χρήσης.

Για την αποφυγή τραυματισμών και ζημιών, δεν επιτρέπεται να χρησιμοποιηθεί η ηλεκτρική σκούπα για:

- τη χρήση σε ανθρώπους ή ζώα.
- την απορρόφηση:
 - βλαβερών για την υγεία, κοφτερών, καυτών ή πυρακτωμένων υλικών.
 - υγρών ουσιών.
 - εύφλεκτων ή εκρηκτικών υλικών και αερίων.
 - στάχτης, αιθάλης από τζάκια και κεντρικές θερμάνσεις.
 - σκόνης μελανιού από εκτυπωτές και φωτοαντιγραφικά μηχανήματα.

Ανταλλακτικά, εξαρτήματα, σακούλες σκόνης

Τα γνήσια ανταλλακτικά μας, τα γνήσια εξαρτήματά μας και τα γνήσια ειδικά αξεσουάρ είναι όπως και οι γνήσιες σακούλες σκόνης εναρμονισμένα στις ιδιότητες και απαιτήσεις των ηλεκτρικών σκουπών μας. Εμείς σας συνιστούμε γι' αυτό να χρησιμοποιείτε αποκλειστικά τα γνήσια ανταλλακτικά μας, τα γνήσια εξαρτήματά μας και τα γνήσια ειδικά αξεσουάρ μας καθώς και τις γνήσιες σακούλες σκόνης της εταιρείας μας. Με αυτό τον τρόπο μπορείτε να εξασφαλίσετε μια μεγάλη διάρκεια ζωής καθώς και μια συνεχή υψηλή ποιότητα της απόδοσης καθαρισμού της ηλεκτρικής σας σκούπας.

Υπόδειξη:

- Η χρήση από μη σωστών ή κατώτερης ποιότητας ανταλλακτικών, εξαρτημάτων/ ειδικών αξεσουάρ και σακουλών σκόνης μπορεί να οδηγήσει σε ζημιές στην ηλεκτρική σας σκούπα, οι οποίες δεν καλύπτονται από την εγγύησή μας. Εφόσον αυτές οι ζημιές προκλήθηκαν από τη χρήση τέτοιων προϊόντων.

Υποδειξεις ασφαλείας

Αυτή η ηλεκτρική σκούπα ανταποκρίνεται στους αναγνωρισμένους κανόνες της τεχνικής και στους σχετικούς κανονισμούς ασφαλείας.

- Η συσκευή μπορεί να χρησιμοποιηθεί από παιδιά από 8 χρονών και πάνω και από άτομα με μειωμένες σωματικές, αισθητήριες ή διανοητικές ικανότητες ή έλλειψη εμπειρίας και / ή γνώσεων, όταν επιτηρούνται ή έχουν ενημερωθεί σχετικά με την ασφαλή χρήση της συσκευής και έχουν κατανοήσει τους υπάρχοντες κατά τη χρήση κινδύνους.
- Τα παιδιά δεν επιτρέπεται να παίζουν με τη συσκευή.
- Ο καθαρισμός και η συντήρηση μέσω χρήστη δεν επιτρέπεται να εκτελείται από παιδιά χωρίς επιτήρηση.
- Οι πλαστικές σακούλες και οι μεμβράνες πρέπει να φυλάγονται μακριά από μικρά παιδιά και να αποσύρονται.
=> Υπάρχει κίνδυνος ασφυξίας!

Ενδεδειγμένη χρήση

- Συνδέστε στο ρεύμα και θέστε σε λειτουργία την ηλεκτρική σκούπα μόνο σύμφωνα με τα στοιχεία στην πινακίδα τύπου.
- Μην αναρροφάτε ποτέ χωρίς σακούλα φίλτρου ή δοχείο συλλογής της σκόνης, φίλτρο προστασίας του κινητήρα και φίλτρο εξόδου του αέρα.
=> Η συσκευή μπορεί να υποστεί ζημιά!

- Μην αναρροφάτε ποτέ με το πέλμα και το σωλήνα αναρρόφησης κοντά στο κεφάλι.
=> Υπάρχει κίνδυνος τραυματισμού!
- Κατά την αναρρόφηση σε σκάλες πρέπει η συσκευή να βρίσκεται πάντα κάτω από το χρήστη.
- Μη χρησιμοποιείτε το ηλεκτρικό καλώδιο και τον εύκαμπτο σωλήνα για το κράτημα ή τη μεταφορά της ηλεκτρικής σκούπας.
- Όταν το καλώδιο συνδεσθεί στο δίκτυο του ρεύματος αυτής της συσκευής υποστεί ζημιά, πρέπει να αντικατασταθεί από τον κατασκευαστή ή το εξουσιοδοτημένο σέρβις πελατών ή από ένα αντίστοιχα ειδικευμένο άτομο, για την αποφυγή επικινδύνων καταστάσεων.
- Σε περίπτωση μιας διάρκειας λειτουργίας πάνω από 30 λεπτά τραβήξτε το ηλεκτρικό καλώδιο εντελώς έξω.
- Για να αποσυνδέσετε τη συσκευή από το ηλεκτρικό δίκτυο, μην τραβάτε το ηλεκτρικό καλώδιο αλλά βγάλτε το φως από την πρίζα.
- Μην τραβάτε το ηλεκτρικό καλώδιο πάνω από κοφτερές ακμές και μην το συνθλίβετε.
- Κατά το αυτόματο τύλιγμα του καλωδίου προσέξτε, να μη χτυπήσει το φως πάνω σε άτομα, μέρη του σώματος, ζώα ή αντικείμενα.
=> Οδηγείτε το ηλεκτρικό καλώδιο με τη βοήθεια του φως.
- Πριν από κάθε εργασία στην ηλεκτρική σκούπα τραβήξτε το φως από την πρίζα.
- Μη θέσετε σε λειτουργία μια χαλασμένη ηλεκτρική σκούπα. Σε περίπτωση που παρουσιαστεί μια βλάβη, τραβήξτε το φως από την πρίζα.
- Οι επισκευές και η αντικατάσταση των ανταλλακτικών στην ηλεκτρική σκούπα επιτρέπεται να πραγματοποιούνται μόνο από εξουσιοδοτημένο σέρβις πελατών.
- Προστατεύετε την ηλεκτρική σκούπα από τις καιρικές επιδράσεις, την υγρασία και τις πηγές θερμότητας.
- Μην τοποθετείτε κανένα εύφλεκτο υλικό ή υλικό που περιέχει αλκοόλη στα φίλτρα (σακούλα φίλτρου, φίλτρο προστασίας του κινητήρα, φίλτρο εξόδου του αέρα κ.λπ.).
- Η ηλεκτρική σκούπα δεν είναι κατάλληλη για τη χρήση σε εργοτάξια.
=> Η αναρρόφηση μαζών μπορεί να οδηγήσει σε ζημιά της συσκευής.
- Απενεργοποιήστε τη συσκευή και τραβήξτε το φως από την πρίζα, όταν δε γίνεται αναρρόφηση.
- Καταστρέψτε αμέσως τις άχρηστες συσκευές, μετά παραδώστε τη συσκευή για μια απόσυρση σύμφωνα με τους κανονισμούς.

Προσέξτε παρακαλώ

- Η πρίζα του ρεύματος πρέπει να είναι ασφαλισμένη το ελάχιστο με μια ασφάλεια 16 A.
Εάν η ασφάλεια κατά την ενεργοποίηση της συσκευής «πέσει» μία φορά, μπορεί αυτό να οφείλεται στο γεγονός, ότι στο ίδιο κύκλωμα βρίσκονται συγχρόνως συνδεδεμένες και άλλες ηλεκτρικές συσκευές με υψηλή κατανάλωση ρεύματος.
Το «πέσιμο» της ασφάλειας μπορεί να αποφευχθεί, ρυθμίζοντας πριν την ενεργοποίηση της συσκευής τη χαμηλότερη βαθμίδα ισχύος και επιλέγοντας στη συνέχεια μια υψηλότερη βαθμίδα ισχύος.

Υποδείξεις για την απόσυρση

■ Συσκευασία

Η συσκευασία προστατεύει την ηλεκτρική σκούπα από ζημιά κατά τη μεταφορά. Αποτελείται από φιλικό προς το περιβάλλον υλικό και γι' αυτό είναι ανακυκλώσιμη. Παραδώστε τα υλικά συσκευασίας που δε χρειάζονται άλλο, στα σημεία συγκέντρωσης των υλικών ανακύκλωσης.

■ Παλιά συσκευή

Οι παλιές συσκευές περιέχουν πολλά ακόμα χρήσιμα υλικά. Γι' αυτό παραδίστε την άχρηστη συσκευή σας σ' ένα ειδικό κατάστημα ή σ' ένα κέντρο ανακύκλωσης. Τους τρόπους απόσυρσης μπορείτε να τους πληροφορηθείτε στα ειδικά καταστήματα ή στις υπηρεσίες του δήμου σας.

■ Απόσυρση του φίλτρου και της σακούλας του φίλτρου

Τα φίλτρα και οι σακούλες των φίλτρων έχουν κατασκευαστεί από φιλικό προς το περιβάλλον υλικό. Εφόσον δεν περιλαμβάνουν ουσίες, που απαγορεύονται για τα οικιακά απορρίμματα, μπορούν να αποσπασθούν μαζί με τα κανονικά οικιακά απορρίμματα.

Γενικές υποδείξεις

■ Σακούλα σκόνης

Εμείς σας συνιστούμε την αποκλειστικά χρήση των δικών μας γνήσιων σακουλών σκόνης.

Η συσκευή σας πρόκειται για μια εξαιρετικά αποτελεσματική ηλεκτρική σκούπα, η οποία σε περίπτωση χρήσης υψηλής ποιότητας σακουλών σκόνης πετυχαίνει πολύ καλά αποτελέσματα καθαρισμού. Μόνο η χρήση των υψηλής ποιότητας σακουλών σκόνης, όπως ιδιαιτέρως οι γνήσιες σακούλες σκόνης της Siemens, εξασφαλίζει, ότι επιτυγχάνονται οι τιμές που αναφέρονται στην ενεργειακή ετικέτα ΕΕ σχετικά με την κατηγορία ενεργειακής απόδοσης, συλλογής της σκόνης και ικανότητα συγκράτησης της σκόνης.

Σε περίπτωση χρήσης σακουλών σκόνης χαμηλής ποιότητας (π.χ. χάρτινη σακούλα) μπορεί επιπλέον να επηρεαστεί αρνητικά η διάρκεια ζωής και η απόδοση της συσκευής σας. Τελικά η χρήση μη σωστών ή χαμηλότερης ποιότητας σακουλών σκόνης μπορεί να οδηγήσει σε ζημιές στην ηλεκτρική σας σκούπα. Τέτοιες ζημιές δεν καλύπτονται από την εγγύησή μας. Περισσότερες πληροφορίες γι' αυτό θα βρείτε κάτω από www.siemens-home.bsh-group.com/dust-bag. Εκεί έχετε επίσης τη δυνατότητα, να παραγγείλετε τις γνήσιες σακούλες ηλεκτρικής σκούπας της εταιρείας μας.

■ Εξαρτήματα

Η εμφάνιση των εξαρτημάτων σας (στόμια αναρρόφησης, σωλήνας αναρρόφησης, κλπ.) σε περίπτωση ίδιου τρόπου λειτουργίας μπορεί να αποκλίνει από τις εικόνες σε αυτές τις οδηγίες χρήσης.

■ Σύμβολα



Για την αναρρόφηση ταπετσαρίας επίπλων, μαξιλαριών και κουρτινών.



Για την αναρρόφηση χαλιών και μοκετών



Για την αναρρόφηση σκληρών δαπέδων



Υποδείξεις για την ενεργειακή ετικέτα

Αυτή η ηλεκτρική σκούπα πρόκειται για μια ηλεκτρική σκούπα γενικής χρήσης με πρωτεύοντα εύκαμπτο σωλήνα.

Για την επίτευξη της δηλωμένης τάξης ενεργειακής απόδοσης και τάξης επίδοσης καθαρισμού σε χαλί χρησιμοποιήστε το πέλμα γενικής χρήσης με δυνατότητα εναλλαγής.

Για την επίτευξη της δηλωμένης τάξης ενεργειακής απόδοσης και τάξης επίδοσης καθαρισμού σε σκληρό δάπεδο με αμμούς και σχισμές χρησιμοποιήστε το συμπαριδιδόμενο πέλμα σκληρού δαπέδου.

Οι υπολογισμοί βασίζονται στον κατ' εξουσιοδότηση κανονισμό (ΕΕ) αριθ. 665/2013 της Επιτροπής από 3 Μαΐου 2013 για συμπλήρωμα της οδηγίας 2010/30/ΕΕ. Όλες οι διαδικασίες, που δεν περιγράφονται ακριβώς σε αυτές τις οδηγίες, εκτελέστηκαν στη βάση του προτύπου EN 60312-1:2017*.

*Επειδή η δοκιμή διάρκειας ζωής για τον κινητήρα εκτελείται με άδειο δοχείο σκόνης, πρέπει η αναφερόμενη διάρκεια ζωής του κινητήρα για έλεγχο με μισογεμάτο δοχείο σκόνης να αυξηθεί κατά 10%.

tr

Kullanma kılavuzunu lütfen itinayla saklayınız. Elektrikli süpürgeyi başka birisine verecek olursanız, lütfen kullanma kılavuzunu da veriniz.

Amaca uygun kullanım

Bu cihaz sadece evde ve ev ortamında kullanılmak için tasarlanmıştır. Bu cihaz, deniz seviyesinden en fazla 2000 metre yükseklikte kullanılmak üzere tasarlanmıştır. Bu elektrikli süpürge sadece bu kullanma kılavuzunda verilen bilgilere göre kullanılmalıdır.

Yaralanmaları ve hasarları önlemek için elektrikli süpürge şunlar için kullanılmamalıdır:

- İnsanların veya hayvanların temizlenmesi.
- Aşağıdaki cisim, madde veya pisliklerin emilerek temizlenmesi:
 - Sağlığa zararlı, keskin kenarlı, sıcak veya kızdırılmış maddeler.
 - Nemli veya ıslak maddeler.
 - Kolay tutuşabilen veya patlayıcı maddeler ve gazlar.
 - Çinili sobalardaki kül, is ve merkezi ısıtma sistemleri.
 - Yazıcılardan veya fotokopi makinelerinden çıkan tozner tozu.

Yedek parçalar, aksesuarlar, toz torbası

Orijinal yedek parçalarımız, orijinal aksesuarlarımız, özel aksesuarlarımız ve orijinal toz torbalarımız kendi elektrik süpürgelerimizin özelliklerine ve gereksinimlerine uygun olarak üretilmiştir. Bu nedenle sadece orijinal yedek parçalarımızı, orijinal aksesuarlarımızı ve özel aksesuarlarımızı ve orijinal toz torbalarımızı kullanmanızı tavsiye ederiz. Böylece hem ürününüzün çalışma ömrünü uzatır hem de elektrik süpürgeziniz temizleme gücünün sürekli aynı yüksek kalitede kalmasını garanti edebiliriz.

! Uyarı:

Tam olarak uygun olmayan veya daha düşük kaliteli yedek parçaların, aksesuarların / özel aksesuarların ve toz torbalarının kullanılması elektrik süpürgezinizde, bu türden ürünlerin kullanılması nedeniyle oluşan hasarlar söz konusu olduğunda garanti kapsamınıza girmeyecek hasarlara neden olabilir.

Güvenlik bilgileri

Bu elektrikli süpürge, geçerli teknik kurallara ve bilinen güvenlik yöneltmeliklerine uygundur.

- Bu cihaz 8 yaşın altındaki çocuklar ve fiziksel, algısal veya mental yeteneklerinde eksiklikler olan veya tecrübe ve/veya bilgi eksikliği bulunan kişiler tarafından ancak, gözetim altında olmaları veya cihazın güvenli kullanımı hakkında bilgi sahibi olmaları veya olası tehlikeleri bilmeleri durumunda kullanılabilir.
- Çocukların cihaz ile oynamalarına izin verilmemelidir.
- Temizlik ve kullanıcı bakımı işlemleri gözetim altında olmayan çocuklar tarafından yürütülmemelidir.
- Plastik torbalar ve folyolar küçük çocukların ulaşamayacağı yerlerde saklanmalı ve imha edilmelidir.
=> Boğulma tehlikesi söz konusudur!

Usulüne uygun kullanım

- Elektrikli süpürge sadece tip etiketine uygun olarak bağlanmalı ve çalıştırılmalıdır.
- Filtre torbası veya toz haznesi, motor koruması ve dışarı üfleme filtresi olmadan asla süpürmeyiniz.
=> Cihaz zarar görebilir!
- Asla süpürgeğin ağızıyla veya borusuyla insanların kafalarının yakınında kullanmayınız.
=> Yaralanma tehlikesi söz konusudur!
- Merdivenlerdeki kullanım sırasında cihaz her zaman kullanıcından daha aşağıda bulunmalıdır.
- Şebeke bağlantı kablosu ve hortum, elektrikli süpürgeğin taşınması / nakli için kullanılmamalıdır.
- Bu cihazın elektrik bağlantı hattı zarar görmüşse herhangi bir tehlikeyi önlemek için hatlar bayi, müşteri hizmetleri veya aynı niteliğe sahip başka biri tarafından değiştirilmelidir.
- 30 dakikadan uzun çalışma sürelerinden sonra elektrik bağlantı kablosunu tamamen çekiniz.
- Cihazı şebekeden ayırmak için bağlantı kablosundan değil, aksine soketten çekilmelidir.
- Şebeke bağlantı kablosu keskin kenarlar üzerinden geçirilmemeli ve kıvrılmamalıdır.
- Elektrik fişinin otomatik kablo çekme sırasında insanlara, insanların vücuduna, hayvanlara veya nesnelere hızla çarpmamasına dikkat ediniz.
=> Elektrik bağlantı kablosunu fiş yardımıyla hareket ettiriniz.
- Elektrikli süpürge yapacağınız tüm çalışmalardan önce fişi çekiniz.
- Hasar görmüş elektrikli süpürge çalıştırılmamalıdır. Bir arıza söz konusu olduğu zaman, elektrik fişini prizden çekip çıkarınız.
- Tehlikeli durumları engellemek için elektrikli süpürgedeki onarım ve yedek parça değişim işlemleri sadece yetkili müşteri hizmetleri tarafından yürütülmelidir.
- Elektrikli süpürge hava şartlarından, nemden ve sıcaktan korunmalıdır.
- Yanıcı ve alkol içeren maddeler filtre üzerine (filtre torbası, motor koruma filtresi, dışarı üfleme filtresi vb.) uygulanmamalıdır.
- Elektrikli süpürge inşaat işlerinde kullanım için uygun değildir.
=> İnşaat artıklarının emilmesi cihazın zarar görmesine neden olabilir.
- Emiş yapılmayacağı zaman cihazı kapatınız ve fişini çekiniz.
- Eskimiş cihazlar derhal kullanım dışı tutulmalı, daha sonra cihaz usulüne uygun bir şekilde imha edilmelidir.

! Lütfen dikkat

- Şebeke soketi en az 16A'lık bir sigorta ile emniyete alınmış olmalıdır.
Eğer cihaz çalıştırıldığında sigorta atacak olursa, bunun sebebi, cihaz ile birlikte yüksek elektrik bağlantı değerine sahip başka elektrikli cihazların da aynı anda elektrik devresinde bağlı ve devrede olması olabilir.
Cihazın açılmasından önce en düşük güç kademesini ayarlamaz ve daha sonra daha yüksek bir güç kademesini seçmeniz durumunda, sigortanın devreye sokulması engellenebilir.


İmha etmeye ilişkin uyarılar


- **Ambalaj**
Ambalaj, elektrikli süpürgeyi nakliyat esnasında zarar görmeye karşı korur. Ambalaj çevreye zarar vermeyen malzemelerden ibarettir ve bu nedenle tekrar geri kazanılabilir. Almanya'da artık kullanılmayan ambalaj malzemelerini, »Grüner Punkt« adını taşıyan yeniden değerlendirme sisteminin toplama merkezlerine gönderiniz. Kendi ülkenizde bu cins merkezler varsa, ambalaj malzemelerinizi bu merkezlere göndermenizi tavsiye ederiz.
- **Eski cihaz**
Eski cihazlar birçok değerli malzemeler ihtiva eder. Bu nedenle, Almanya'da eski cihazınızın tekrar değerlendirilmesi için yetkili satıcıya veya bir geri kazanma veya dönüşüm merkezine verilir. Güncel giderme yöntemleri hakkında bilgi almak için lütfen yetkili satıcınıza veya oturduğunuz bölge belediyesine başvurunuz.
- **Filtrenin ve filtre torbasının imha edilmesi**
Filtre ve filtre torbası çevreye zarar vermeyen malzemelerden üretilmiştir. Ev çöpleri için yasaklanmış maddeler içermediği sürece, normal ev çöpleri ile birlikte imha edilebilir.


Genel uyarılar

- **Toz torbası**
Bu nedenle sadece orijinal toz torbalarımızı kullanmanızı tavsiye ederiz.
Cihazınız, yüksek kaliteli toz torbaları kullanıldığı takdirde çok iyi temizleme sonuçları veren, yüksek verimliliğe sahip bir elektrik süpürgesidir. Sadece yüksek kaliteli toz torbalarının, özellikle Siemens orijinal toz torbalarının kullanılması durumunda AB Enerji Etiketi üzerinde belirtilen enerji verimlilik sınırı, toz toplama ve toz tutma kapasitesi değerlerine ulaşılabilir.
Düşük kaliteli toz torbası kullanılması durumunda (örn. kağıt torba) cihazınızın performansı ve kullanım ömrü belirgin biçimde kötü etkilenebilir. Sonuçta tam olarak uygun olmayan veya daha düşük kaliteli toz torbalarının kullanılması elektrik süpürgeğinizde hasarlara neden olabilir. Böylesi hasarlar garantimiz kapsamında değildir.
Daha fazla bilgi için bkz.
www.siemens-home.bsh-group.com/dust-bag.
Buradan orijinal elektrik süpürgesi toz torbası da sipariş edebilirsiniz.

- **Aksesuar**
Aksesuarınızın görünümü (başlık, emme borusu, vb.) aynı fonksiyonu yerine getirmesine rağmen bu kullanım kılavuzundaki şekillerden farklı olabilir.

- **Semboller**
 Dışarı üfleme filtresinin süpürülmesi için.

-  Halıların ve halı kaplı zeminlerin süpürülmesi için

-  Sert zeminlerin süpürülmesi için



Enerji etiketine ilişkin uyarılar

Bu elektrik süpürgesi, birincil hortumlu üniversal elektrik süpürgesidir. Halılarda ve sert zeminlerde belirtilen en yüksek enerji verimliliğine ve temizlik performans sınıfına ulaşmak için lütfen değiştirilebilir genel ağız kullanınız.

Boşluklara ve çatlaklara sahip sert zeminlerde belirtilen en yüksek enerji verimliliğine ve temizlik performans sınıfına ulaşmak için ekteki sert zemin fırçasını kullanınız. **İlgili hesaplama değerleri aşağıdaki hususları temel almaktadır: Talep düzenlemesi (AB) No. 665/2013**

3. Mayıs 2013 2010/30/EU direktifi eki. Bu talimat içerisinde ayrıntılı şekilde açıklanmayan tüm prosedürler EN 60312-1:2017* standardı temelinde yürütülmüştür.

*Motora yönelik kullanım ömrü testi boş toz haznesi ile yapıldığından belirtilen motor kullanım ömrü, toz haznesi yarım dolu kontrol için %10 oranında artırılmamıştır.

Elektrik süpürgeyi daha verimli kullanabilmeniz için dikkat etmeniz gereken hususlar:

- Bu cihazlar ev tipi kullanıma uygundur, endüstriyel (sanayi tipi) kullanıma uygun değildir.
- Süpürülecek yerin tipine göre motor gücünü ayarlayınız.
- Elektrikli süpürgeyi için her zaman orijinal yedek parça, aksesuar veya özel aksesuarları kullanınız.
- Eğer, cihazınız toz torbalı ise; Mutlaka orijinal toz torbası kullanınız. (Filtre değişim göstergesinden toz torbasının doluluk oranı görülebilir. Bu durumda toz torbası yenisi ile değiştirilmelidir.
- Cihazınız toz hazneli ise; Optimum temizlik sonuçları için güç ayar düğmesini maksimuma getiriniz. Sadece çok hassas malzemelerde gücü daha az ayarlamaz önerilir. (Her kullanım sonrasında bu hazne ve filtrelerinin temizlenmesi gerekir.)
- Elektrikli süpürgeyi sadece tip (etiket) levhasındaki gibi takın ve kullanın.
- Cihazı dikey konumdayken çalıştırmayınız.

إرشادات بخصوص الملحقات التكميلية
يمكن أن يختلف شكل ملحقاتك التكميلية (رأس التنظيف، ماسورة الشفط وخلافه) عن الصور الواردة في دليل الاستخدام هذا رغم أنها تعمل بنفس الطريقة.

الرموز

لتنظيف فرش الأثاث والوسادات والستائر.



لتنظيف السجاد والموكيت



لتنظيف الأرضيات الصلبة



عق اظلا ق صل م صوص خب تاداشر!

تتضمن هذه الوثيقة شروطاً تتعلق بمنتجاتنا. يرجى قراءة هذه الوثيقة بعناية قبل استخدامها. يرجى قراءة التعليمات بعناية قبل استخدامها. يرجى قراءة التعليمات بعناية قبل استخدامها.

تعتمد الحسابات على التشريع الفرعي

(الاتحاد الأوروبي) رقم 2013/665 الصادر عن اللجنة

بتاريخ 3 مايو 2013 استكمالاً للاتحة الاتحاد الأوروبي 2010/30.EU.

جميع الإجراءات غير المشروحة في هذه التعليمات بدقة

تم ذكرها بالتفصيل في المواصفة الأساسية

EN 60312-1:2017*.

*نظراً لأنه قد تم إجراء اختبار العمر الافتراضي للمحرك بينما وعاء الأتربة فارغ، فإنه يجب زيادة العمر الافتراضي المذكور للمحرك عند إجراء الاختبار بوعاء أتربة نصف ممتلئ بمقدار 10%.

■ عبوة التغليف

تعمل عبوة التغليف على حماية المكنسة من التعرض للضرر أثناء نقلها. وهي مكونة من مواد صديقة بالبيئة، لذا يمكن إعادة تدويرها. تخلص من مواد التغليف التي لم تعد هناك حاجة إليها بتسليمها إلى مستودعات التجميع التابعة لنظام إعادة استغلال المخلفات «Grüner Punkt» (النقطة الخضراء).

■ المكناس القديمة

تحتوي المكناس القديمة على العديد من المواد ذات القيمة. لذلك قم بتسليم مكنستك المستهلكة إلى التاجر الذي اشتريتها منه أو إلى أحد مراكز إعادة التدوير، حتى يتم إعادة الانتفاع بها مرة أخرى. للاستعلام عن أحدث سبل تكهين المواد والأجهزة القديمة توجه إلى التاجر الذي تتعامل معه أو إلى إدارة البلدية.

■ التخلص من الفلتر وكيس الفلتر

الفلتر وكيس الفلتر مصنوعان من مواد غير ضارة بالبيئة. وطالما أنهما لا يحتويان على أية مواد يُحظر إلّاؤها ضمن القمامة المنزلية، فإنه يمكن التخلص منهما ضمن القمامة المنزلية العادية.

قماع تاداشرا

تيرتأل س ي ك

ننصحك باقتصار الاستخدام على أكياس الأتربة الأصلية الخاصة بنا.

جهازك عبارة عن مكنسة كهربائية فائقة الفعالية، ومن خلال استخدام أكياس أتربة عالية القيمة تحصل على نتائج تنظيف جيدة جدًا.

فقط من خلال استخدام أكياس الأتربة عالية القيمة، مثل أكياس الأتربة الأصلية من بوش، تضمن الوصول إلى القيم المذكورة في ملصق الطاقة للاتحاد الأوروبي EU بخصوص فئة فعالية استغلال الطاقة، وشفط الأتربة وكفاءة احتجاز الأتربة. وفي حالة استخدام أكياس أتربة بدرجة جودة أقل (مثلًا الأكياس الورقية) فقد يتأثر بالإضافة إلى ذلك عمر وكفاءة أداء جهازك بشكل سلبي.

وفي النهاية قد يؤدي استخدام قطع غيار، وملحقات تكميلية/ملحقات خاصة وأكياس أتربة غير مطابقة بدقة أو ذات قيمة منخفضة من حيث الجودة إلى وقوع أضرار بمكنستك. وهذه الأضرار لا يغطيها الضمان الخاص بنا.

تجد المزيد من المعلومات في هذا الصدد تحت

www.siemens-home.bsh-group.com/dust-bag

وسوف تجد هناك أيضًا إمكانية طلب أكياس الأتربة الأصلية الخاصة بنا.

■ لا يجوز للأطفال تنظيف المكنسة أو إجراء أعمال الصيانة المسموح بها للمستخدم بدون مراقبة.

- يجب حفظ الأكياس البلاستيكية والرقاقات بعيداً عن متناول الأطفال والتخلص منها.
- = وإلا فسيكون هناك خطر الاختناق!

الاستخدام الصحيح

- يجب دائماً توصيل المكنسة وتشغيلها وفقاً للبيانات المحددة في لوحة الصنع.
- لا تقم أبداً بالشفط بدون كيس الفلتر أو وعاء الأتربة أو فلتر حماية المحرك و فلتر الطرد.
- = قد يتعرض الجهاز للضرر!
- من أجل أن يتم برقراب تروس الماكوا في غضون 30 دقيقة، يجب أن تكون دائماً في مستوى أدنى من مستوى المستخدم.
- لا يجوز استخدام كابل الكهرباء أو الخرطوم لحمل/نقل المكنسة.
- في حالة تعرض كابل الكهرباء الخاص بالجهاز للضرر، فإنه يجب استبداله عن طريق الحجة الصانعة أو مركز خدمة العملاء التابع لها أو على يد شخص مؤهل بنفس الفتر، وذلك تجنباً للمخاطر.
- ج. ارجع إلى دليل القابس ي. ابرطولا ليصوتوا لباك بحسناً في وقت 30 دقيقة عند حمل لي غشيتا ق. ا ح ي ف
- لفصل المكنسة عن التيار الكهربائي لا تجذب كابل الكهرباء، بل اجذب القابض.
- لا تمرر كابل الكهرباء على حواف حادة أثناء سحبه ولا تجعله يتعرض للانحصار.
- ضارغاً وأ. ا ن ا و ي ح وأ. ا ج ن ل ن م ا ز ا ج وأ. ا د ا ر ف ا ما ج ت ا ب ي. ا ا ب ر ط ل ا س ب ا ق ل ا ع ن د ي ن ا ا ا ع ا ر م ي ل ع ص ر ح ا
- ي. ا ا ب ر ط ل ا س ب ا ق ل ا م ط ر ا ب ي. ا ا ب ر ط ل ا لي ص و ت ل ا ل ب ا ك ه ي ج و ت ب م ق > = ل ب ا ل ل ل ي ك ي ت ا م و ت و ا ل ا ب ح س ل ا د ن ع
- قبل القيام بأية أعمال على المكنسة انفصل القابض الكهربائي عن مصدر التيار.
- لا تقم بتشغيل المكنسة إذا كان بها تلف. وفي حالة ظهور أي خلل انفصل القابض الكهربائي عن مصدر التيار.
- لتجنب التعرض للأخطار لا يجوز أن تتم عمليات الإصلاح واستبدال قطع غيار المكنسة إلا لدى مركز خدمة العملاء المعتمد.
- يجب حماية المكنسة من تأثير عوامل الطقس والرطوبة ومصادر الحرارة.
- لا تضع أية مواد قابلة للاشتعال أو تحتوي على كحول على الفلاتر (كيس الفلتر، فلتر حماية المحرك، فلتر الطرد وخلافه).
- المكنسة غير مناسبة للاستخدام في أماكن البناء.
- = شفط مخلفات البناء قد يؤدي إلى تعرض المكنسة للضرر.
- طفش ل ا ب ا م ا ي و ل ا م د ع ق ل ا ح ي ف ي. ا ا ب ر ط ل ا س ب ا ق ل ا ب ح س و ا ز ا ه ل ا ف ق و ا
- يلزم على الفور تعطيل الأجهزة القديمة المستعملة وجعلها غير صالحة للاستخدام ثم التخلص منها بعد ذلك بالطرق الصحيحة المقررة.

! انتبه من فضلك

- يجب أن يكون المقبس مؤمناً بمصهر 16 أمبير على الأقل.
- إذا حدث أن احترق المصهر ذات مرة عند تشغيل المكنسة، فقد يكون ذلك بسبب وجود أجهزة كهربائية أخرى ذات استهلاك عالٍ للتيار متصلة بنفس الدائرة الكهربائية في نفس الوقت.
- يمكن تفادي احتراق المصهر الكهربائي، وذلك بضبط المكنسة على أدنى درجة للشفط قبل تشغيلها ثم اختيار درجة شفط أعلى بعد ذلك.

تطويرها خصيصاً لمكنسك لتحقيق أفضل نتيجة تنظيف ممكنة.
يرجى الاحتفاظ بدليل الاستخدام. في حالة إعادة المكنسة لشخص آخر، يرجى إعطاؤه دليل الاستخدام معها.

الاستخدام المطابق للتعليمات

هذا الجهاز مخصص للاستخدام المنزلي وفي النطاق الداخلي فقط. هذا الجهاز مناسب للاستخدام على ارتفاع حتى 2000 متر فوق سطح البحر بحد أقصى.

لتجنب حدوث إصابات أو أضرار لا يجوز استخدام المكنسة للأغراض التالية:

- تنظيف الأشخاص أو الحيوانات.
- شطف:
- المواد الضارة بالصحة أو الساخنة أو المتلتهبة أو الأجسام حادة الحواف.
- المواد الرطبة أو السائلة.
- الغازات والمواد سريعة الاشتعال أو المتفجرة.
- الزماد والسخام من المدافئ الحجرية وأنظمة التفتحة المركزية.
- مسحوق الحبر من الطابعات وماكينات التصوير.

قطع الغيار، والملحقات التكميلية، وأكياس الأتربة

قطع غيارنا الأصلية، وملحقاتنا التكميلية الأصلية والملحقات الخاصة الأصلية متوافقة، مثل أكياس الأتربة الأصلية، مع خصائص ومتطلبات المكنس الخاصة بنا. لذلك ننصحك باقتصار الاستخدام على قطع غيارنا الأصلية، وملحقاتنا التكميلية الأصلية والملحقات الخاصة الأصلية وأكياس الأتربة الأصلية الخاصة بنا. وبهذه الطريقة تضمن عمراً طويلاً وجوده عالية باستمرار لأداء التنظيف بمكنسك.

ملحوظة:

استخدام قطع غيار، وملحقات تكميلية/ملحقات خاصة وأكياس أتربة غير مطابقة بدقة أو ذات قيمة منخفضة من حيث الجودة قد يؤدي إلى وقوع أضرار بمكنسك، وهذه الأضرار لا يغطيها الضمان الخاص بنا، طالما أنها وقعت بسبب استخدام مثل هذه المنتجات.

إرشادات الأمان

هذه المكنسة تفي بالقواعد التقنية المعتمدة

وشروط الأمان ذات الصلة.

- الأطفال ابتداءً من سن ٨ سنوات فما فوق والأشخاص ذوي القدرات الجسدية أو الحسية أو العقلية المحدودة أو الذين يعانون من قصور في الخبرة و/أو ضعف في المعرفة يمكنهم استخدام هذه المكنسة إذا تم مراقبتهم أثناء ذلك أو شرح كيفية استخدام المكنسة لهم وتوعيتهم بالأخطار الناتجة عن ذلك.
- لا يجوز للأطفال اللعب بالمكنسة.

Kundendienst – Customer Service

DE Deutschland, Germany

BSH Hausgeräte Service GmbH
Zentralwerkstatt für kleine Hausgeräte
Trautskirchener Strasse 6-8
90431 Nürnberg
Online Auftragsstatus, Filterbeutel-
Konfigurator und viele weitere
Infos unter:
www.siemens-home.bsh-group.de

Reparaturservice, Ersatzteile &
Zubehör, Produkt-Informationen:
Tel.: 0911 70 440 044
mailto:cp-servicecenter@bshg.com
Wir sind an 365 Tagen rund um die Uhr
erreichbar.

AE United Arab Emirates, الإمارات العربية المتحدة

BSH Home Appliances FZE
Round About 13,
Plot Nr MO-0532A
Jebel Ali Free Zone – Dubai
Tel.: 04 881 4401
mailto:service.uae@bshg.com
www.siemens-home.bsh-group.com/ae

AL Republika e Shqipërisë, Albania

ELEKTRO-SERVIS sh.p.k
Rr. Shkelqim Fusha, Selite,
Pallati "Matrix Konstruksjon",
Kati 0 dhe +1
1023 Tirane
Tel.: 4 2278 130, -131
Fax: 4 2278 130
mailto:info@elektro-servis.com

EXPERT SERVIS

Rruga e Kavajes,
Kulla B Nr 223/1 Kati I
1023 Tirane
Tel.: 4 480 6061
Tel.: 4 227 4941
Fax: 4 227 0448
Cel: +355 069 60 45555
mailto:info@expert-servis.al

AT Österreich, Austria

BSH Hausgeräte Gesellschaft mbH
Werkskundendienst für Hausgeräte
Quellenstrasse 2a
1100 Wien
Online Reparaturannahme,
Ersatzteile und Zubehör und viele
weitere Infos unter:
www.siemens-home.bsh-group.at
Reparaturservice, Ersatzteile & Zubehör,
Produktinformationen
Tel.: 0810 550 522
mailto:vie-stoerungsannahme@bshg.com
Wir sind an 365 Tagen rund um die Uhr für
Sie erreichbar.

AU Australia

BSH Home Appliances Pty. Ltd.
Gate 1, 1555 Centre Road
Clayton, Victoria 3168
Tel.: 1300 167 425*
Fax: 1300 306 818
mailto:aftersales.au@bshg.com
www.siemens-home.bsh-group.com/au
*Mo-Fr: 24 hours

BA Bosnia-Herzegovina, Bosna i Hercegovina

"HIGH" d.o.o.
Gradačačka 29b
71000 Sarajevo
Tel.: 061 10 09 05
Fax: 033 21 35 13
mailto:bosch_siemens_sarajevo@
yahoo.com

BE Belgique, België, Belgium

BSH Home Appliances S.A.
Avenue du Laerbeek 74
Laarbeecklaan 74
1090 Bruxelles – Brussel
Tel.: 070 222 142
Fax: 024 757 292
mailto:bru-repairs@bshg.com
www.siemens-home.bsh-group.com/be

BG Bulgaria

BSH Domakinski Uredi Bulgaria EOOD
115K Tsarigradsko Chausse Blvd.
European Trade Center Building,
5th floor
1784 Sofia
Tel.: 0700 208 18
Fax: 02 878 79 72
mailto:informacia.servis-bg@bshg.com
www.siemens-home.bsh-group.com/bg

BH Bahrain, مملكة البحرين

Khalaifat Est.
P.O. Box 5111
Manama
Tel.: 01 7400 553
mailto:service@khalaifat.com

BY Belarus, Беларусь

ООО "БСХ Бытовая техника"
тел.: 495 737 2962
mailto:mok-kdhl@bshg.com

CH Schweiz, Suisse, Svizzera, Switzerland

BSH Hausgeräte AG
Werkskundendienst für Hausgeräte
Fahweidstrasse 80
8954 Geroldswil
mailto:ch-info.hausgeraete@bshg.com
Service Tel.: 0848 840 040
Service Fax: 0848 840 041
mailto:ch-reparatur@bshg.com
Ersatzteile Tel.: 0848 880 080
Ersatzteile Fax: 0848 880 081
mailto:ch-ersatzteil@bshg.com
www.siemens-home.bsh-group.ch

CY Cyprus, Κύπρος

BSH Ikiakes Syskeves-Service
39, Arh. Makaaniou III Str.
2407 Egomi/Nikosia (Lefkosia)
Tel.: 77 77 8007
Fax: 022 65 81 28
mailto:bsh.service.cyprus@
cytanet.com.cy

CZ Česká Republika, Czech Republic

BSH domácí spotřebiče s.r.o.
Firemní servis domácích spotřebičů
Pekařská 10b
150 00 Praha 5
Tel.: 0251 095 546
Fax: 0251 095 549
www.siemens-home.bsh-group.com/cz

DK Danmark, Denmark

BSH Hvidevarer A/S
Telegrafvej 4
2750 Ballerup
Tel.: 44 89 89 85
Fax: 44 89 89 86
mailto:BSH-Service-DK@BSHG.com
www.siemens-home.bsh-group.com/dk

EE Eesti, Estonia

SIMSON OÜ
Türi tn.5
11313 Tallinn
Tel.: 0627 8730
Fax: 0627 8733
mailto:servicenet@servicenet.ee
www.simson.ee

Renerk Kaubanduse OÜ

Tammisaare tee 134B
(Euronicsi kaupluses)
12918 Tallinn
Tel.: 0651 2222
Tel.: 0516 7171
mailto:klienditeenindus@renerk.ee
www.renerk.ee

Eliser OÜ

Mustamäe tee 24
10621 Tallinn
Tel.: 0665 0090
mailto:hooldus@eliser.ee
www.kodumasinade-remont.ee

ES España, Spain

BSH Electrodomésticos España S. A.
Servicio Oficial del Fabricante
Parque Empresarial PLAZA,
C/ Manfredonia, 6
50197 Zaragoza
Tel.: 902 118 821 o 976 305 714
Fax: 976 578 425
mailto:CAU-Siemens@bshg.com
www.siemens-home.bsh-group.es

FI Suomi, Finland

BSH Kodinkoneet Oy
 Itälahdenkatu 18 A
 PL 123
 00201 Helsinki
 Tel.: 0207 510 700
 Fax: 0207 510 780
 mailto:Siemens-Service-FI@bshg.com
 www.siemens-home.bsh-group.com/fi
 Lankapuhelimesta 8,28 snt/puhelu
 + 7 snt/min (alv 24%)
 Matkapuhelimesta 8,28 snt/puhelu
 + 17 snt/min (alv 24%)

FR France

BSH Electroménager S.A.S.
 50 rue Ardoin – CS 50037
 93406 SAINT-OUEN cedex
 Service interventions à domicile:
 01 40 10 12 00

Service Consommateurs:

0 892 698 110 Service 0,40 €/min
+ prix appel

mailto:soa-siemens-conso@bshg.com
 Service Pièces Détachées et
 Accessoires:

0 892 698 009 Service 0,40 €/min
+ prix appel

mailto:soa-siemens-conso@bshg.com
 www.siemens-home.bsh-group.fr

GB Great Britain

BSH Home Appliances Ltd.
 Grand Union House
 Old Wolverton Road
 Wolverton
 Milton Keynes MK12 5PT
 To arrange an engineer visit, to order
 spare parts and accessories or for
 product advice please visit
 www.siemens-home.bsh-group.uk
 or call Tel.: 0344 892 8999*

*Calls are charged at the basic rate, please
 check with your telephone service provider for
 exact charges

GR Greece, Ελλάδα

BSH Ikiakes Siskeves A.B.E.
 Central Branch Service
 17 km E.O. Athinon-Lamias &
 Potamou 20
 14564 Kifisia
 Πανελλήνιο τηλέφωνο: 18 182
 (Αστική χρέωση)
 mailto:nkf-CustomerService@bshg.com
 www.siemens-home.bsh-group.com/gr

HK Hong Kong, 香港

BSH Home Appliances Limited
 Unit 1 & 2, 3rd Floor, North Block,
 Skyway House, 3 Sham Mong Road
 Tai Kok Tsui, Kowloon
 Hong Kong
 Tel.: 2565 6151
 Fax: 2565 6681
 mailto:siemens.hk.service@bshg.com
 www.siemens-home.bsh-group.com/hk

HR Hrvatska, Croatia

BSH kućni uređaji d.o.o.
 Kneza Branimira 22
 10000 Zagreb
 Tel.: 01 552 09 99
 Fax: 01 640 36 03
 mailto:informacije.servis-hr@bshg.com
 www.siemens-home.bsh-group.com/hr

HU Magyarország, Hungary

BSH Háztartási Készülék
 Kereskedelmi Kft.
 Háztartási gépek márkaszervize
 Királyhágó tér 8-9.
 1126 Budapest
 Hibabejelentés
 Tel.: +361 489 5461
 Fax: +361 201 8786
 mailto:hibabejelentés@bsh.hu
 Alkatrészrendelés
 Tel.: +361 489 5463
 Fax: +361 201 8786
 mailto:alkatrészrendeles@bsh.hu
 www.siemens-home.bsh-group.com/hu

IE Republic of Ireland

BSH Home Appliances Ltd.
 Unit F4, Ballymount Drive
 Ballymount Industrial Estate
 Walkinstown
 Dublin 12
 Service Requests, Spares and
 Accessories
 Tel.: 01450 2655*
 Fax: 01450 2520
 www.siemens-home.bsh-group.ie
 *0.03 € per minute at peak.
 Off peak 0.0088 € per minute.

IL Israel, ישראל

C/S/B/ Home Appliance Ltd.
 1, Hamasger St.
 North Industrial Park
 Lod, 7129801
 Tel.: 08 9777 222
 Fax: 08 9777 245
 mailto:csb-serv@csb-ltd.co.il
 www.siemens-home.bsh-group.com/il

IN India, Bhārat, भारत

BSH Household Appliances
 Mfg. Pvt. Ltd.
 Arena House,
 Main Bldg, 2nd Floor,
 Plot No. 103, Road No. 12,
 MIDC, Andheri East
 Mumbai 400 093
 Toll Free 1800 209 1850*
 www.siemens-home.bsh-group.com/in
 Mo-Sa: 8.00am to 8.00pm
 (exclude public holidays)

IS Iceland

Smith & Norland hf.
 Noatuni 4
 105 Reykjavik
 Tel.: 0520 3000
 Fax: 0520 3011
 www.sminor.is

IT Italia, Italy

BSH Elettrodomestici S.p.A.
 Via. M. Nizzoli 1
 20147 Milano (MI)
 Numero verde 800 018 346
 mailto:info.it@siemens-home.com
 www.siemens-home.bsh-group.com/it

KZ Kazakhstan, Қазақстан

IP Turebekov Yerzhan Nurmanovich
 Jangeldina str. 15
 Shimkent 160018
 Tel.: 0252 31 00 06
 mailto:evrika_kz@mail.ru

LB Lebanon, لبنان

Tehaco s.a.r.l
 Boulevard Dora 4043 Beyrouth
 P.O. Box 90449
 Jdeideh, 1202 2040
 Tel.: 01 255211
 mailto:Info@Teheni-Hana.com

LT Lietuva, Lithuania

Senuku prekybos centras UAB
 Jonavos g. 62
 44192 Kaunas
 Tel.: 037 212 146
 Fax: 037 212 165
 www.senukai.lt
 UAB "AG Service"
 R. Kalantos g. 32
 52494 Kaunas
 Tel.: 0700 556 55
 Fax: 0373 313 63
 mailto:servisas@agservice.lt
 www.agservice.lt

Baltic Continent Ltd.

Lukšio g. 23
 09132 Vilnius
 Tel.: 05 274 1788
 Fax: 05 274 1722
 mailto:info@balticcontinent.lt
 www.balticcontinent.lt

LU Luxembourg

BSH électroménagers S.A.
 13-15, ZI Breedeweues
 1259 Senningerberg
 Tel.: 26349 300
 Fax: 26349 315
 Reparaturen: lux-repair@bshg.com
 Ersatzteile: lux-spare@bshg.com
 www.siemens-home.bsh-group.com/lu

LV Latvia, Latvia

SIA "General Serviss"
 Buļļu iela 70c
 1067 Rīga
 Tel.: 06742 52 32
 mailto:info@serviscentrs.lv
 www.serviscentrs.lv

Elkor Serviss

Brīvības gatve 201
 1039 Rīga
 Tel.: 067 0705 20; -36
 Fax: 067 070 524
 mailto:info@elkorserviss.lv
 www.elkorserviss.lv

Sia Elektronika-Serviss

Tadaikju iela 4
 1004 Rīga
 Tel.: 067 717 060
 Fax: 067 601 235
 mailto:serviss@elektronika.lv
 www.elektronika.lv

**BSH group is a Trademark Licensee of Siemens AG.
 Manufacturer's Service for Siemens Home Appliances.**

MD Moldova
S.R.L. "Rialto-Studio"
ул. Щуцева, 98
2012 Кишинев
тел./ факс: 022 23 81 80

MK Macedonia, Македонија
GORENEC
Jane Sandanski 69 lok. 3
1000 Skopje
Tel.: 022 454 600
Mobil: 070 697 463
mailto:gorenec@yahoo.com

MT Malta
Aplan Limited
The Atrium
Mriehel by Pass
BKR3000 Birkirkara
Tel.: 025 495 122
Fax: 021 480 598
mailto:lapap@aplan.com.mt

NL Nederlande, Netherlands
BSH Huishoudapparaten B.V.
Taurusavenue 36
2132 LS Hoofddorp
Storingsmelding:
Tel.: 088 424 4020
Fax: 088 424 4845
mailto:siemens-contactcenter@bshg.com
Onderdelenverkoop:
Tel.: 088 424 4020
Fax: 088 424 4801
mailto:siemens-onderdelen@bshg.com
www.siemens-home.bsh-group.nl

NO Norge, Norway
BSH Husholdningsapparater A/S
Grensesvingen 9
0661 Oslo
Tel.: 22 66 05 73
Fax: 22 66 05 55
mailto:Siemens-Service-NO@
bshg.com
www.siemens-home.bsh-group.com/no

NZ New Zealand
BSH Home Appliances Ltd.
Unit F 2, 4 Orbit Drive
Mairangi Bay
Auckland 0632
Tel.: 0800 245 700*
Fax: 0800 256 535
mailto:repairaction.nz@bshg.com
* Mo-Fr: 8.30am to 4.00pm
(exclude public holidays)

PL Polska, Poland
BSH Sprzęt Gospodarstwa
Domowego Sp. z o.o.
Al. Jerozolimskie 183
02-222 Warszawa
Centrala Serwisu
Tel.: 801 191 534
Fax: 022 572 7709
mailto:Serwis.Fabryczny@bshg.com
www.siemens-home.bsh-group.pl

PT Portugal
BSHP Electrodomésticos,
Sociedade Unipessoal, Lda.
Rua Alto do Montijo, n° 15
2790-012 Carnaxide
Tel.: 214 250 720
Fax: 214 250 701
mailto:siemens.electrodomesticos.pt@
bshg.com
www.siemens-home.bsh-group.com/pt

RO România, Romania
BSH Electrocasnice srl.
Sos. Bucuresti-Ploiesti,
nr. 19-21, sect.1
13682 Bucuresti
Tel.: 021 203 9748
Fax: 021 203 9733
mailto:service.romania@bshg.com
www.siemens-home.bsh-group.com/ro

RU Russia, Россия
ООО "БСХ Бытовая техника"
Сервис от производителя
Малая Калужская 19/1
119071 Москва
тел.: 495 737 2962
mailto:mok-kdhl@bshg.com
www.siemens-home.bsh-group.ru

SE Sverige, Sweden
BSH Home Appliances AB
Landsvägen 32
169 29 Solna
Tel.: 0771 11 22 77 local rate
mailto:Siemens-Service-SE@bshg.com
www.siemens-home.bsh-group.com/se

SG Singapore, 新加坡
BSH Home Appliances Pte. Ltd.
Block 4012, Ang Mo Kio Avenue 10
#01-01 Techplace 1
Singapore 569628
Tel.: 6751 5000*
Fax: 6751 5005
mailto:bshsgp.service@bshg.com
* Mo-Fr: 8.30am to 7.00pm, Sa: 8.30am to 5.30pm
(exclude public holidays)

SI Slovenija, Slovenia
BSH Hišni aparati d.o.o.
Litostrajska 48
1000 Ljubljana
Tel.: 01 583 07 01
Fax: 01 583 08 89
mailto:informacije.servis@bshg.com
www.siemens-home.bsh-group.com/si

SK Slovensko, Slovakia
BSH domácí spotřebiče s.r.o.
Organizačná zložka Bratislava
Galvaniho 17/C
821 04 Bratislava
Tel.: 02 44 45 20 41
mailto:opravy@bshg.com
www.siemens-home.bsh-group.com/sk

TR Türkiye, Turkey
BSH Ev Aletleri Sanayi
ve Ticaret A.Ş.
Fatih Sultan Mehmet Mahallesi
Balkan Caddesi No: 51
34771 Ümraniye, Istanbul
Tel.: 0 216 444 6688*
Fax: 0 216 528 9188*
mailto:careline.turkey@bshg.com
www.siemens-home.bsh-group.com/tr
* Çağrı merkezini sabit hatlardan
aramanın bedeli şehir içi ücretlendirmede,
cep telefonlarından ise kullanılan
tarifeye göre değişkenlik göstermektedir

UA Ukraine, Україна
ТОВ "БСХ Побутова Техніка"
тел.: 044 490 2095
mailto:bsh-service.ua@bshg.com
www.siemens-home.bsh-group.com/ua

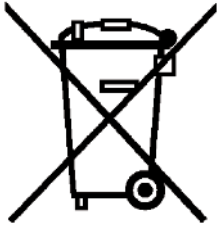
US United States of America
BSH Home Appliances Corporation
1901 Main Street, Suite 600
Irvine, CA, 92614
Tel.: 866 447 4363 toll-free
Fax: 949 437 7000
mailto:siemens-usa-questions@
bshg.com
www.siemens-home.bsh-group.com/us

XX Kosovo
SERVICE-GENERAL SH.P.K.
Rruga Mag Prishtine-Ferizaj
70000 Ferizaj
Tel.: 0290 321 434
Tel.: 0290 330 723
mailto:a_service@
gama-electronics.com

XS Srbija, Serbia
BSH Kućni aparati d.o.o.
Milutina Milankovića 11^a
11070 Novi Beograd
Tel.: 011 353 70 09
Fax: 011 205 23 89
mailto:informacije.servis-sr@bshg.com
www.siemens-home.bsh-group.com/rs

ZA South Africa
BSH Home Appliances (Pty) Ltd.
15th Road Randjespark
Private Bag X36, Randjespark
1685 Midrand – Johannesburg
Tel.: 086 002 6724
Fax: 086 617 1780
mailto:applianceserviceza@bshg.com
www.siemens-home.bsh-group.com/za

**BSH group is a Trademark Licensee of Siemens AG.
Manufacturer's Service for Siemens Home Appliances.**



de

Dieses Gerät ist entsprechend der europäischen Richtlinie 2012/19/EU über Elektro- und Elektronikaltgeräte (waste electrical and electronic equipment - WEEE) gekennzeichnet. Die Richtlinie gibt den Rahmen für eine EU-weit gültige Rücknahme und Verwertung der Altgeräte vor.

en

This appliance is labelled in accordance with European Directive 2012/19/EU concerning used electrical and electronic appliances (waste electrical and electronic equipment - WEEE). The guideline determines the framework for the return and recycling of used appliances as applicable throughout the EU.

fr

Cet appareil est marqué selon la directive européenne 2012/19/UE relative aux appareils électriques et électroniques usagés (waste electrical and electronic equipment - WEEE). La directive définit le cadre pour une reprise et une récupération des appareils usagés applicables dans les pays de la CE.

it

Questo apparecchio dispone di contrassegno ai sensi della direttiva europea 2012/19/UE in materia di apparecchi elettrici ed elettronici (waste electrical and electronic equipment - WEEE). Questa direttiva definisce le norme per la raccolta e il riciclaggio degli apparecchi dismessi valide su tutto il territorio dell'Unione Europea.

nl

Dit apparaat is gekenmerkt in overeenstemming met de Europese richtlijn 2012/19/EU betreffende afgedankte elektrische en elektronische apparatuur (waste electrical and electronic equipment - WEEE). De richtlijn geeft het kader aan voor de in de EU geldige terugname en verwerking van oude apparaten.

da

Dette apparat er klassificeret iht. det europæiske direktiv 2012/19/EU om affald af elektrisk- og elektronisk udstyr (waste electrical and electronic equipment - WEEE). Dette direktiv angiver rammerne for indlevering og recycling af kasserede apparater gældende for hele EU.

no

Dette apparatet er klassifisert i henhold til det europeiske direktivet 2012/19/EU om avhending av elektrisk- og elektronisk utstyr (waste electrical and electronic equipment - WEEE). Direktivet angir rammene for innlevering og gjenvinning av innbytteprodukter.

sv

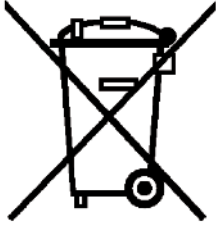
Denna enhet är märkt i enlighet med den europeiska direktivet 2012/19/EU om avfall som utgörs av eller innehåller elektroniska produkter (waste electrical and electronic equipment - WEEE). Direktivet anger ramarna för inom EU giltigt återtagande och korrekt återvinning av uttjänta enheter.

fi

Tämän laitteen merkintä perustuu käytettyjä sähkö- ja elektroniikkalaitteita (waste electrical and electronic equipment - WEEE) koskevaan direktiiviin 2012/19/EU. Tämä direktiivi määrittää käytettyjen laitteiden palautus- ja kierrätys-säännökset koko EU:n alueella.

es

Este aparato está marcado con el símbolo de cumplimiento con la Directiva Europea 2012/19/UE relativa a los aparatos eléctricos y electrónicos usados (Residuos de aparatos eléctricos y electrónicos RAEE). La directiva proporciona el marco general válido en todo el ámbito de la Unión Europea para la retirada y la reutilización de los residuos de los aparatos eléctricos y electrónicos.



pt

Este aparelho está marcado em conformidade com a Directiva 2012/19/UE relativa aos resíduos de equipamentos eléctricos e electrónicos (waste electrical and electronic equipment - WEEE).

A directiva estabelece o quadro para a criação de um sistema de recolha e valorização dos equipamentos usados válido em todos os Estados Membros da União Europeia.

el

Αυτή η συσκευή χαρακτηρίζεται σύμφωνα με την ευρωπαϊκή οδηγία 2012/19/ΕΕ περί ηλεκτρικών και ηλεκτρονικών συσκευών (waste electrical and electronic equipment - WEEE).

Η οδηγία προκαθορίζει τα πλαίσια για μια απόσυρση και αξιοποίηση των παλιών συσκευών με ισχύ σ' όλη την ΕΕ.

tr

Bu ürün 2012/19/EU sayılı Atık Elektrikli ve Elektronik Ekipmanlar Direktifi'ne göre etiketlenmiştir. Ulusal yönetmelik (Türkiye Resmi Gazetesi No:28300 Tarih: 22.05.2012) Avrupa genelinde geçerli olan, ürünlerin geri toplanması ve geri dönüştürülmesi ile ilgili yapıyı belirtir.

ar

رد 2012/19/EU كى ئاپورا طباوض قباطم هاگتسد نى كى كى نورتك ل ل و كى قرب هه نهك كاه هاگتسد هراب ((waste electrical and electronic equipment - WEEE
تسا هدهش صخش م
بوچ راه ،تسا ربت عم اپوا رسارس رد هك طباوض نى
كاه هاگتسد تفایزاب و نتفرگ سبزاب هویش كلك
دنك كم نى نى عت ار هه نهك

DE Garantie

Bundesrepublik Deutschland
siehe letzte Seite.

Ausland: Für dieses Gerät gelten die von der Vertretung unseres Hauses in dem Kaufland herausgegebenen Garantiebedingungen. Einzelheiten hierüber teilt Ihnen der Händler, bei dem Sie das Gerät gekauft haben, auf Anfrage jederzeit mit.
Zur Inanspruchnahme von Garantieleistungen ist in jedem Fall aber die Vorlage des Kaufbeleges erforderlich.

GB Conditions of guarantee

For this appliance the guarantee conditions as set out by our representatives in the country of sale apply. Details regarding same may be obtained from the dealer from whom the appliance was purchased. For claims under guarantee the sales receipt must be produced.

FR Conditions de garantie

A l'étranger, les conditions de garantie applicables à cet appareil sont celles s'accordées par la filiale du pays concerné.

Celles-ci peuvent être fournies par le Revendeur auprès duquel vous avez acheté l'appareil ou directement auprès de notre filiale. Si vous aviez besoin d'utiliser la garantie, la présentation de la facture d'achat sera nécessaire.

NL Garantievoorwaarden

Voor het aangeschafte apparaat gelden de garantievoorwaarden welke door de vertegenwoordiging van de moederorganisatie in het land van aankoop zijn uitgegeven.
Eventuele bijzonderheden hiervoor zal de leverancier, waarbij het apparaat is gekocht, desgevraagd verschaffen.
Om aanspraak te kunnen maken op eventuele garantie is het overleggen van de aankoopbon met koop/en/of leverdatum vereist.

DK Garanti

Garantiebestemmelserne er ikke vedlagt, men fremsendes ved henvendelse til Bosch kundeservice. I øvrigt henvises til købelovens bestemmelser.

NO Leveringsbetingelse

I Norge gjelder NEL's leveringsbetingelser. Disse kan De få hos Deres forhandler eller direkte ved vårt hovedkontor.

SE Konsumentbestämmelser

I Sverige gäller av EHL antagna konsumentbestämmelser.

FI Takuu aika

Kodintekniikan tuotteille annetaan vähintään kahdenkymmentä (20) kuukauden takuu tuotteesta riippuen. Takuu aika määritellään kunkin tuotteen osalta erikseen ja se on voimassa annettun määräajan tuotteen ostopäivästä. Tuotteen tietyille osille voidaan antaa erillisiä määräajaisia poikkeavaa takuuta.

PT Condições de Garantia

Para este aparelho são válidas as condições de garantia emitidas pela nossa representação no país da aquisição. Mais detalhes poderão ser facultados pelo revendedor onde foi adquirido o aparelho.

Para recorrer aos serviços de garantia é imprescindível a apresentação da Factura de Compra e bem assim, do documento de Garantia.

ES Condiciones de garantía

A este aparato son aplicables las condiciones de garantía acordadas por la representación de nuestra firma en el país de compra. Para más detalles diríjase al correspondiente establecimiento del ramo en que se ha comprado el aparato. En caso de hacer uso de la garantía es necesario presentar el correspondiente comprobante de compra.

TR Garanti Şartları

Bu cihaz için satışın gerçekleştiği ülkedeki temsilçiliğimiz tarafından belirlenen garanti şartları geçerlidir. Garanti şartları ile ilgili detaylı bilgi için; cihazın satın alındığı bayiye ya da Tüketici Danışma Merkezimize başvurabilirsiniz. Garanti kapsamındaki taleplerinize cevap verilebilmesi için Yetkili Servisimize, cihaza ait faturayı veya okunaklı fotokopisini göstermeniz gerekmektedir.

الضمان AE

لهذا الجهاز تسري شروط الضمان السارية و الصادرة عن وكيل شركتنا في بلدكم.

يتمكنكم السؤال عن الأمور التفصيلية الخاصة بهذا الشأن وفي أي وقت لدى التاجر الذي قمتم بإقتناء هذا الجهاز عنده.

عند المطالبة باستحقاقات الضمان فإنه من الضروري وفي حال عدم تحديد قسيمة الشراء .

Όροι Εγγύησης

1. Η εγγύηση καλής λειτουργίας των προϊόντων μας παρέχεται για χρονικό διάστημα είκοσι τεσσάρων (24) μηνών από την ημερομηνία της πρώτης αγοράς που αναγράφεται στη θεωρημένη απόδειξη αγοράς. Για την παροχή της εγγύησης απαιτείται η επίδειξη της θεωρημένης απόδειξης αγοράς στην οποία αναγράφεται ο τύπος και το μοντέλο του προϊόντος.
2. Η εταιρεία μέσα στα ανωτέρω χρονικά όρια, σε περίπτωση πλημμελούς λειτουργίας της συσκευής, αναλαμβάνει την υποχρέωση της επαναφοράς της σε ομαλή λειτουργία και της αντικατάστασης κάθε τυχόν ελαττωματικού μέρους (πλην των αναλωσίμων και των ευπαθών, όπως τα γυάλινα, λαμπτήρες κλπ.). Απαραίτητη προϋπόθεση για να ισχύει η εγγύηση είναι η μη λειτουργία της συσκευής να προέρχεται από την πλημμελή κατασκευή της και όχι επί παραδείγματι από κακή χρήση, λανθασμένη εγκατάσταση, μη τήρηση των οδηγιών χρήσης της συσκευής, ακατάλληλη συντήρηση από πρόσωπα μη εξουσιοδοτημένα από την BSH Οικιακές Συσκευές Α.Β.Ε. ή από εξωγενείς παράγοντες όπως διακοπές ηλεκτρικού ρεύματος ή διαφοροποίησης της τάσης κλπ.
3. Στην περίπτωση που το προϊόν δεν λειτουργεί σωστά λόγω της κατασκευής του και εφόσον η πλημμελής λειτουργία εκδηλώθηκε κατά την περίοδο εγγύησης, η μονάδα Σέρβις (ή το εξουσιοδοτημένο συνεργείο) της BSH Οικιακές Συσκευές Α.Β.Ε. θα το επισκευάσει με σκοπό τη χρήση για την οποία κατασκευάστηκε, χωρίς να υπάρξει χρέωση για ανταλλακτικά ή την εργασία.
4. Δεν καλύπτονται από την εγγύηση οι κίνδυνοι που σχετίζονται με τη μεταφορά του προϊόντος προς επίσκεψη στον μεταπωλητή ή προς την μονάδα Σέρβις (ή προς το Εξουσιοδοτημένο Συνεργείο) της BSH Οικιακές Συσκευές Α.Β.Ε. εφόσον δεν πραγματοποιούνται από την BSH Οικιακές Συσκευές Α.Β.Ε. ή από εξουσιοδοτημένο απ' αυτήν πρόσωπο.
5. Όλες οι επισκευές της εγγύησης πρέπει να γίνονται από το Εξουσιοδοτημένο Σέρβις (ή το εξουσιοδοτημένο συνεργείο) της BSH Οικιακές Συσκευές Α.Β.Ε.
6. Η εγγύηση δεν καλύπτει κανένα προϊόν που χρησιμοποιείται πέραν των προδιαγραφών για τις οποίες κατασκευάστηκε (π.χ. οικιακή χρήση).
7. Η εγγύηση καλής λειτουργίας που παρέχεται από τον κατασκευαστή παύει αν αποκολληθούν, αλλοιωθούν ή τροποποιηθούν με οποιοδήποτε τρόπο οι ταινίες ασφαλείας ή οι ειδικές διακριτικές αυτοκόλλητες ετικέτες επί των οποίων αναγράφεται ο αριθμός σειράς ή η ημερομηνία αγοράς.
8. Η εγγύηση δεν καλύπτει:
 - Επισκευές, μετατροπές ή καθαρισμούς που έλαβαν χώρα σε κέντρο Σέρβις μη εξουσιοδοτημένο από την BSH Οικιακές Συσκευές Α.Β.Ε.
 - Λάθος χρήση, υπερβολική χρήση, χειρισμό ή λειτουργία του προϊόντος κατά τρόπο μη σύμφωνο με τις οδηγίες που περιέχονται στα εγχειρίδια χρήσης και/ή στα σχετικά έγγραφα χρήσης, συμπεριλαμβανομένων της πλημμελούς φύλαξης της συσκευής, της πτώσης της συσκευής κλπ.
 - Προϊόντα με δυσανάγνωστο αριθμό σειράς.
 - Ζημιές που προκαλούνται ενδεικτικά από αστραπές, νερό ή υγρασία, φωτιά, πόλεμο, δημόσιες αναταραχές, λάθος τάσεις του δικτύου παροχής ρεύματος, ή οποιοδήποτε λόγο που είναι πέραν από τον έλεγχο του κατασκευαστή ή εξουσιοδοτημένου συνεργείου.
9. Αντικατάσταση της συσκευής γίνεται μόνο εφόσον δεν είναι δυνατή η επιδιόρθωση της κατόπιν πιστοποίησης της αδυναμίας επίσκεψης από το Εξουσιοδοτημένο Σέρβις (ή το εξουσιοδοτημένο συνεργείο) της BSH Οικιακές Συσκευές Α.Β.Ε.
10. Η κάθε επίσκεψη ή η αντικατάσταση ελαττωματικού μέρους δεν παρατείνει τον χρόνο εγγύησης του προϊόντος.
11. Εξαρτήματα και υλικά που αντικαθιστώνται κατά τη διάρκεια της εγγύησης επιστρέφονται στο συνεργείο.

BSH Οικιακές Συσκευές Α.Β.Ε.

17° χλμ Εθνικής οδού Αθηνών - Λαμίας & Ποταμού 20,145 64 Κηφισιά, Αθήνα

ΤΑ ΚΕΝΤΡΙΚΑ ΣΗΜΕΙΑ ΕΞΥΠΗΡΕΤΗΣΗΣ ΠΕΛΑΤΩΝ

Αθήνα17° χλμ Εθνικής οδού Αθηνών – Λαμίας & Ποταμού 20,145 64 Κηφισιά
Θεσ/νίκηΟδός Χάλκης, Πατριαρχικό Πυλαίας, 570 οι Πυλαία, Τ.Θ. 60017 Θέρμη
ΠάτραΧαραλάμπη 57. 262 24 Ψηλά Αλώνια
Ηράκλειο – ΚρήτηςΛεωφ. Εθνικής Αντιστάσεως 23 & Καλαμά, 713 06 Ηράκλειο
Κύπρος.....Αρχ. Μακαρίου Γ 39. 2407Εγκωμη Λευκωσία, Κύπρος

1818224 ώρες / 7 ημέρες, τυπική χρέωση κλήσης προς εθνικά δίκτυα

ΠΑΝΕΛΛΑΔΙΚΟ ΤΗΛΕΦΩΝΟ ΕΞΥΠΗΡΕΤΗΣΗΣ ΠΕΛΑΤΩΝ

Değerli Müşterimiz

Siemens Çağrı Merkezi **444 66 88** no.lu telefon numarası ile, 7 gün 24 saat hizmet vermektedir. Doğrudan bu numarayı çevirerek satış öncesi ve satış sonrası hizmetlerimizden faydalanabilirsiniz.

Siemens Çağrı Merkezimize ayrıca www.siemens-home.com/tr adresindeki Müşteri Hizmetleri bölümünde bulunan Müşteri Hizmetleri Formunu doldurarak ya da **0216 528 91 88** no.lu telefona faks çekerek de ulaşabilirsiniz.

Yetkili Servis listemize aşağıda yazılı internet adreslerinden veya çağrı merkezi numaramızdan ulaşabilirsiniz.

www.siemens-home.com/tr

www.siemens-yetkiliservisi.com

Aşağıda yer alan konularda yardımcı olmanızı rica ederiz.

1. Cihazınızı kullanma kılavuzunda belirtilen hususlara göre kullanmaya özen gösteriniz.
2. Ürününüzle ilgili hizmet talebiniz olduğunda yukarıda yazılı telefonlardan Çağrı Merkezimizi arayınız.
3. Hizmet için gelen teknisyene "SIEMENS YETKİLİ SERVİS" kimlik kartını sorunuz. Bu kimlik kartı, 18 yaşından küçük elemanlara verilmemektedir.
4. Yetkili servisimiz, cihazınızda yapılan herhangi bir işlemde sonra size servis fişini düzenleyip vermek zorundadır. Bu servis fişini mutlaka isteyiniz ve kesinlikle saklayınız.



DİKKAT

Garanti süresinin anlaşmazlık durumunda fatura tarihi esas alınacağından bu belge ile birlikte faturanın veya okunaklı fotokopisinin saklanması gereklidir.

ÜRETİCİ VEYA İTHALATÇI FİRMANIN

SATICI FİRMANIN

Ünvanı : BSH Ev Aletleri Sanayi ve Ticaret A.Ş.

Ünvanı :

Adresi : FSM Mh. Balkan Cd. No.51,

Adresi :

Ümraniye 34771.İstanbul

Telefonu :

Telefonu : 0216 528 90 00 Pbx

Faks :

Faks : 0216 528 91 88

E-posta :

E-posta : siemenscagrimerkezi@bshg.com

Fatura Tarih ve sayısı :

Yetkilinin imzası :

Teslim Tarihi ve yeri :

Yetkilinin imzası :

Firmanın Kaşesi

BSH EV ALETLERİ SANAYİ ve TİCARET A.Ş.

Firmanın Kaşesi :

MALIN

Cinsi : ELEKTRİK SÜPÜRGESİ

Markası : SIEMENS

Modeli :

Garanti Süresi : 2 YIL

Azami tamir süresi : 20 İŞ GÜNÜ

Bandrol ve Seri No. :

ELEKTRİK SÜPÜRGESİ GARANTİ BELGESİ

- Cihazınızı; kullanma kılavuzunda gösterildiği şekilde kullanılması ve yetkili kıldığımız teknik servis elemanları dışındaki şahıslar tarafından bakım, onarım veya başka bir nedenle müdahale edilmemiş olması şartıyla bütün parçaları dahil olmak üzere tamamen malzeme, işçilik ve üretim hatalarına karşı **2 (İKİ) YIL SÜRE İLE GARANTİ EDİLMİŞTİR.**
- Bu garanti belgesinde yer alan şartlar, Türkiye'de satılan ürünler için geçerlidir.
- Arızaların giderilmesi konusunda uygulanacak teknik yöntemlerin tespiti ile değiştirilecek parçaların saptanması tamamen firmamıza aittir.
- Malın tesliminden sonraki yükleme, boşaltma ve sevkiyat anında meydana gelecek arızalar garanti kapsamı dışındadır.
- Kullanma hatalarından meydana gelen hasar, arıza ve bilgilendirme hizmetleri garanti kapsamı dışındadır.
- Voltaj düşüklüğü veya fazlalığı, hatalı elektrik tesatı, ürün etiketinde yazılı voltajdan farklı voltajda kullanma nedenlerinden meydana gelen hasar ve arızalar garanti kapsamı dışındadır.
- Doğal afetler (Deprem -Sel baskını v.b.) yangın ve yıldırım düşmesinden meydana gelecek arızalar ve hasarlar garanti kapsamı dışındadır.
- Belge üzerine tahrifat yapıldığı, cihazın üzerindeki orijinal seri numarası kaldırıldığı veya tahrifat yapıldığı takdirde garanti geçersizdir.

GARANTİ ŞARTLARI

1. Garanti süresi, malın teslim tarihinden itibaren başlar ve 2 yıldır.
2. Malın bütün parçaları dahil olmak üzere tamamı garantisizdir.
3. Malın ayıplı olduğunun anlaşılması durumunda tüketici, 6502 sayılı Tüketicinin Korunması Hakkında Kanunun 11 inci maddesinde yer alan;
 - a- Sözleşmeden dönme,
 - b- Satış bedelinden indirim isteme,
 - c- Ücretsiz onarılmasını isteme,
 - d- Satılanın ayıpsız bir misli ile değiştirilmesini isteme, haklarından birini kullanabilir.
4. Tüketicinin bu haklarından ücretsiz onarım hakkını seçmesi durumunda satıcı; işçilik masrafı, değiştirilen parça bedeli ya da başka herhangi bir ad altında hiçbir ücret talep etmeksizin malın onarımını yapmak veya yaptırmakla yükümlüdür. Tüketici ücretsiz onarım hakkını üretici veya ithalatçıya karşı da kullanabilir. Satıcı, üretici ve ithalatçı tüketicinin bu hakkını kullanmasından müteselsilen sorumludur.
5. Tüketicinin, ücretsiz onarım hakkını kullanması halinde malın;
 - Garanti süresi içinde tekrar arızalanması,
 - Tamiri için gereken azami sürenin aşılması,
 - Tamirinin mümkün olmadığını, yetkili servis istasyonu, satıcı, üretici veya ithalatçı tarafından bir raporla belirlenmesi durumlarında; tüketici malın bedel iadesini, ayıp oranında bedel indirimini veya imkan varsa malın ayıpsız misli ile değiştirilmesini satıcıdan talep edilir. Satıcı, tüketicinin talebini reddedemez. Bu talebin yerine getirilmemesi durumunda satıcı, üretici ve ithalatçı müteselsilen sorumludur.
6. Malın tamir süresi 20 iş gününü geçemez. Bu süre, garanti süresi içerisinde mala ilişkin arızanın Yetkili Servis İstasyonuna veya satıcıya bildirim tarihi, garanti süresi dışında ise malın Yetkili Servis İstasyonuna teslim tarihinden itibaren başlar. Malın arızasının 10 iş günü içerisinde giderilememesi halinde, üretici veya ithalatçı; malın tamiri tamamlanuncaya kadar benzer özelliklere sahip başka bir malı tüketicinin kullanımına tahsis etmek zorundadır. Malın garanti süresi içerisinde arızalanması durumunda, tamirde geçen süre garanti süresine eklenir.
7. Malın kullanım kılavuzunda yer alan hususlara aykırı kullanılması kaynaklı arızalar garanti kapsamı dışındadır.
8. Tüketici, garantiden doğan haklarının kullanılmasında ilgili olarak çıkabilecek uyuşmazlıklarda yerleşim yerinin bulunduğu veya tüketici işleminin yapıldığı yerdeki Tüketici Hakem Heyetine veya Tüketici Mahkemesine başvurabilir.
9. Satıcı tarafından bu Garanti Belgesinin verilmemesi durumunda, tüketici Gümrük ve Ticaret Bakanlığı Tüketicinin Korunması ve Piyasa Gözetimi Genel Müdürlüğüne başvurabilir.

BSH EV ALETLERİ SAN. VE TİC. A.Ş.

BSH Grubu, Siemens AG'nin Ticari Marka Lisans Sahiplerinden biridir.

Fatih Sultan Mehmet Mahallesi Balkan Caddesi No.: 51

34771 Ümraniye, İstanbul

Tel. : (0216) 528 90 00

Faks : (0216) 528 91 88

Garantiebedingungen

DEUTSCHLAND (DE)

Siemens Info Line

(Mo-Fr: 8.00-18.00 Uhr erreichbar)

Für Produktinformationen sowie Anwendungs- und Bedienungsfragen zu **kleinen Hausgeräten**:

Tel.: 0911 70 440 044 oder unter
siemens-info-line@bshg.com

Nur für Deutschland gültig!

Die nachstehenden Bedingungen, die Voraussetzungen und Umfang unserer Garantieleistung beschreiben, lassen die Gewährleistungsverpflichtungen des Verkäufers aus dem Kaufvertrag mit dem Endabnehmer unberührt.

Für dieses Gerät leisten wir Garantie gemäß nachstehenden Bedingungen:

1. Wir beheben unentgeltlich nach Maßgabe der folgenden Bedingungen (Nr. 2–6) Mängel am Gerät, die nachweislich auf einem Material- und/oder Herstellungsfehler beruhen, wenn sie uns unverzüglich nach Feststellung und innerhalb von 24 Monaten nach Lieferung an den Erstendabnehmer gemeldet werden. Zeigt sich der Mangel innerhalb von 6 Monaten ab Lieferung, wird vermutet, dass es sich um einen Material- oder Herstellungsfehler handelt.
2. Die Garantie erstreckt sich nicht auf leicht zerbrechliche Teile wie z. B. Glas oder Kunststoff bzw. Glühlampen.

Eine Garantiepflicht wird nicht ausgelöst durch geringfügige Abweichungen von der Soll-Beschaffenheit, die für Wert und Gebrauchstauglichkeit des Gerätes unerheblich sind, oder durch Schäden aus chemischen und elektrochemischen Einwirkungen von Wasser, sowie allgemein aus anomalen Umweltbedingungen oder sachfremden Betriebsbedingungen oder wenn das Gerät sonst mit ungeeigneten Stoffen in Berührung gekommen ist. Ebenso kann keine Garantie übernommen werden, wenn die Mängel am Gerät auf Transportschäden, die nicht von uns zu vertreten sind, nicht fachgerechte Installation und Montage, Fehlgebrauch, eine nicht haushaltsübliche Nutzung, mangelnde Pflege oder Nichtbeachtung von Bedienungs- oder Montagehinweisen zurückzuführen sind.

Der Garantieanspruch erlischt, wenn Reparaturen oder Eingriffe von Personen vorgenommen werden, die hierzu von uns nicht ermächtigt sind, oder wenn unsere Geräte mit Ersatzteilen, Ergänzungs- oder Zubehöerteilen versehen werden, die keine Originalteile sind und dadurch ein Defekt verursacht wird.

3. Die Garantieleistung erfolgt in der Weise, dass mangelhafte Teile nach unserer Wahl unentgeltlich instandgesetzt oder durch einwandfreie Teile ersetzt werden.

Geräte, die zumutbar (z. B. im PKW) transportiert werden können, und für die unter Bezugnahme auf diese Garantie eine Garantieleistung beansprucht wird, sind unserer nächstgelegenen Kundendienststelle oder unserem Vertragskundendienst zu übergeben oder zuzusenden. Instandsetzungen am Aufstellungsort können nur für stationär betriebene (feststehende) Geräte verlangt werden.

Es ist jeweils der Kaufbeleg mit Kauf- und/oder Lieferdatum vorzulegen. Ersetzte Teile gehen in unser Eigentum über.

4. Sofern die Nachbesserung von uns abgelehnt wird oder fehlschlägt, wird innerhalb der oben genannten Garantiezeit auf Wunsch des Endabnehmers kostenfrei gleichwertiger Ersatz geliefert.
5. Garantieleistungen bewirken weder eine Verlängerung der Garantiefrist, noch setzen sie eine neue Garantiefrist in Lauf. Die Garantiefrist für eingebaute Ersatzteile endet mit der Garantiefrist für das ganze Gerät.
6. Weitergehende oder andere Ansprüche, insbesondere solche auf Ersatz außerhalb des Gerätes entstandener Schäden sind – soweit eine Haftung nicht zwingend gesetzlich angeordnet ist – ausgeschlossen.

Diese Garantiebedingungen gelten für in Deutschland gekaufte Geräte. Werden Geräte ins Ausland verbracht, die die technischen Voraussetzungen (z. B. Spannung, Frequenz, Gasarten, etc.) für das entsprechende Land aufweisen und die für die jeweiligen Klima- und Umweltbedingungen geeignet sind, gelten diese Garantiebedingungen auch, soweit wir in dem entsprechenden Land ein Kundendienstnetz haben. Für im Ausland gekaufte Geräte gelten die von unserer jeweils zuständigen Landesvertretung herausgegebenen Garantiebedingungen. Diese können Sie über Ihren Fachhändler, bei dem Sie das Gerät gekauft haben, oder direkt bei unserer Landesvertretung anfordern.

Beachten Sie unser weiteres Kundendienst-Angebot:

Auch nach Ablauf der Garantie stehen Ihnen unser Werkskundendienst und unsere Servicepartner zur Verfügung.

BSH Hausgeräte GmbH

BSH Group is a Trademark Licensee of Siemens AG

Carl-Wery-Straße 34
81739 München, GERMANY



A series of horizontal lines for writing, starting with a line immediately to the right of the pencil icon, followed by 21 more evenly spaced lines down the page.

Hergestellt von BSH Hausgeräte GmbH unter Markenlizenz der Siemens AG
Manufactured by BSH Hausgeräte GmbH under Trademark License of Siemens AG
Fabriqué par BSH Hausgeräte GmbH titulaire des droits d'utilisation de la marque Siemens AG
Gefabriceerd door BSH Hausgeräte GmbH onder handelsmerklicentie van Siemens AG
Produceret af BSH Hausgeräte GmbH med varemærkelicens fra Siemens AG
Produsert av BSH Hausgeräte GmbH under Siemens AGs varemerkelisens
Tillverkas av BSH Hausgeräte GmbH under varumärkeslicens från Siemens AG
Valmistanut BSH Hausgeräte GmbH Siemens AG:n myöntämällä tavaramerkin käyttöluvalla
Fabricado por BSH Hausgeräte GmbH bajo licencia de marca de Siemens AG
Fabricado pela BSH Hausgeräte GmbH sob licença de marca comercial da Siemens AG
BSH Ev Aletleri Sanayi ve Ticaret A.Ş. tarafından Siemens AG'nin Ticari Marka Lisansı ile üretilmiştir
تتم التصنيع بواسطة <الاسم القانوني> ببي لمجموعة إس إتش <BSH Hausgeräte GmbH> ويحمل ترخيص العلامة التجارية من Siemens AG

Die Kontaktdaten aller Länder finden Sie im



8001052258 970208