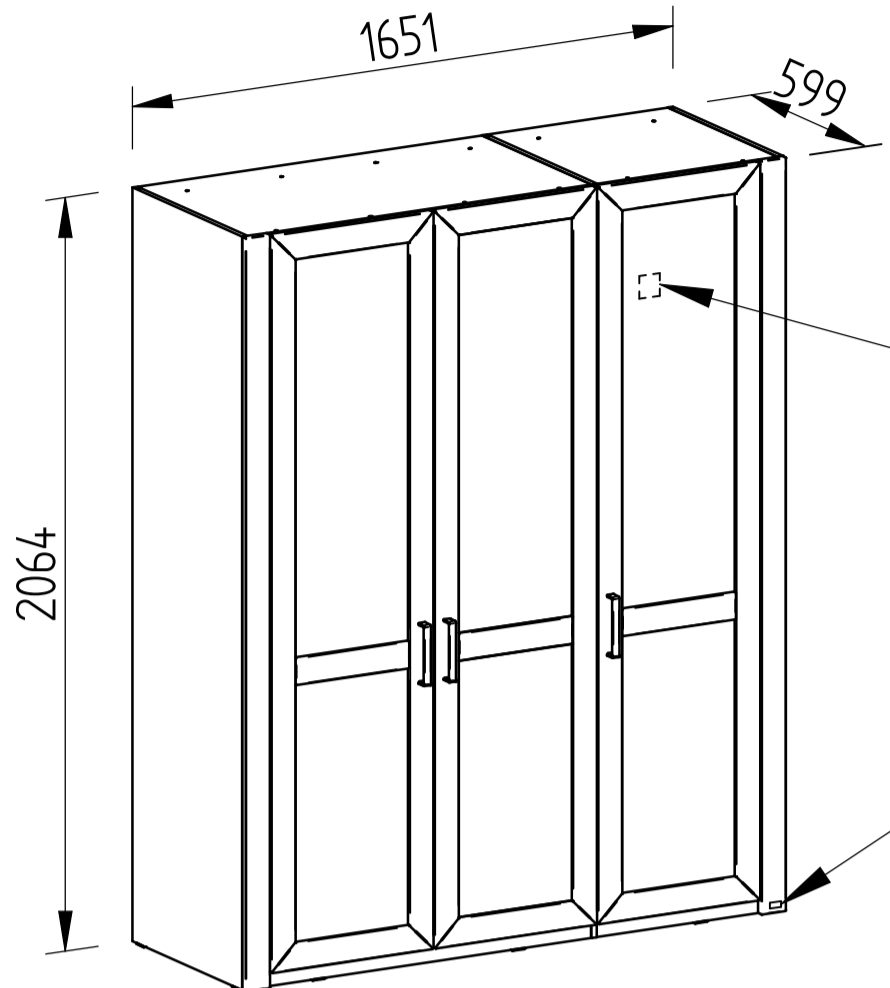


OAKLAND 74, 74-1SP

set one
by Musterring



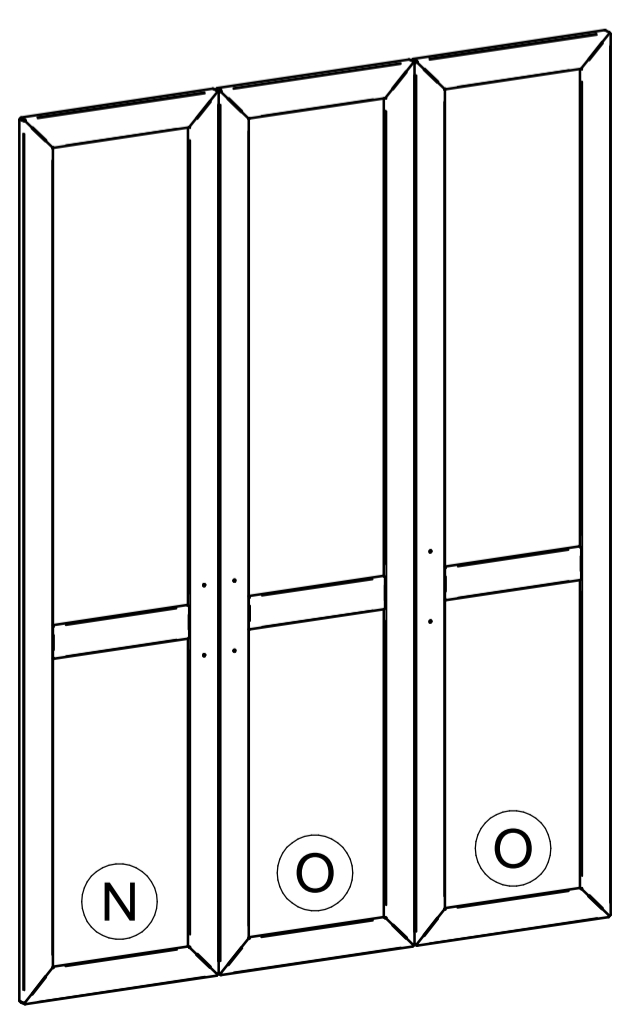
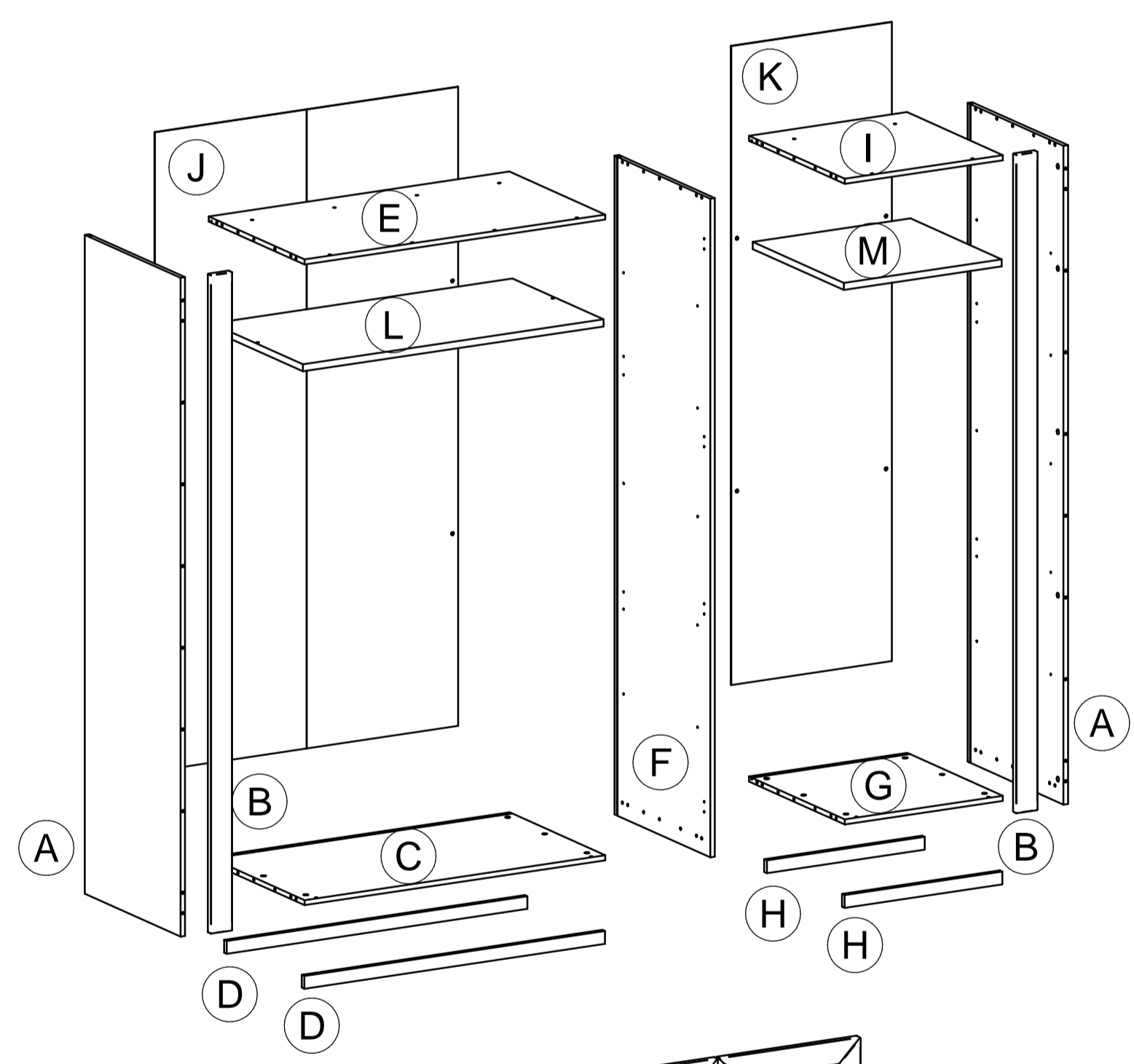
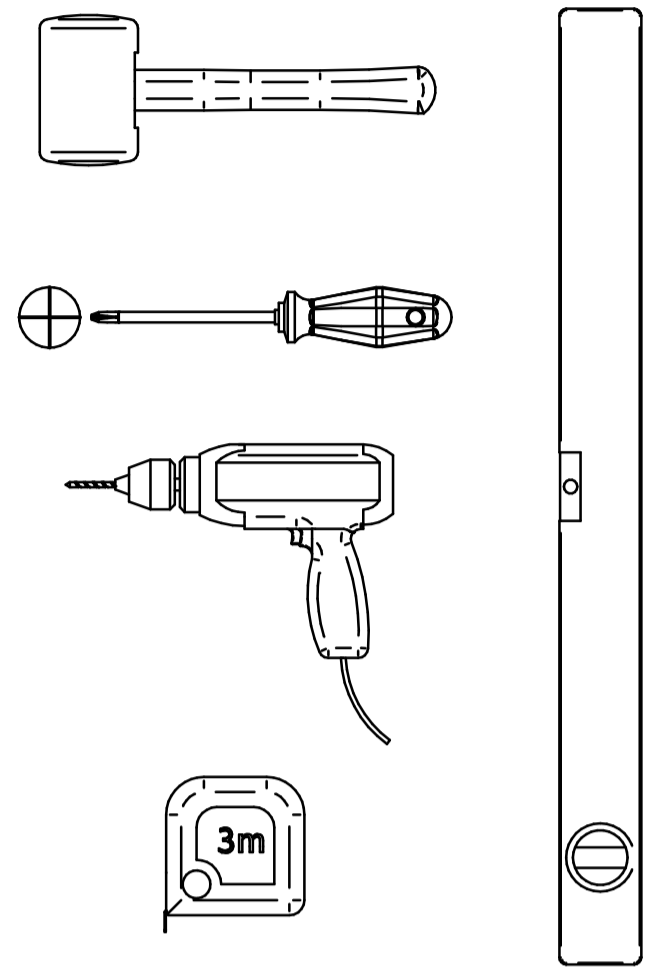
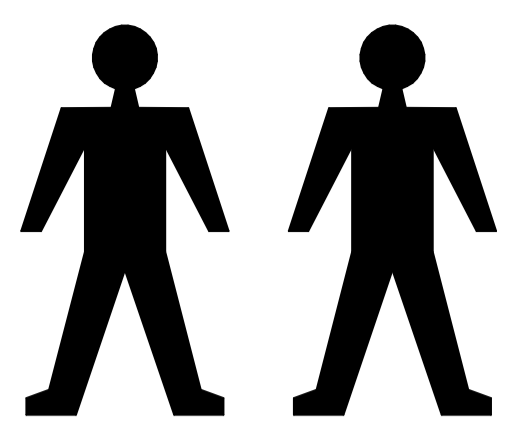
innen / vnutri

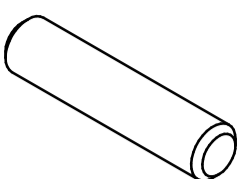
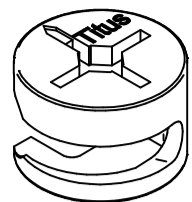
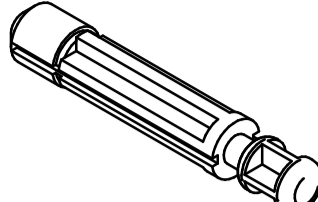
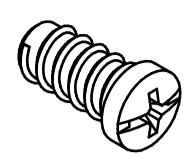
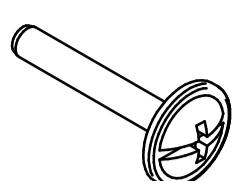
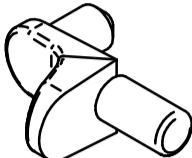
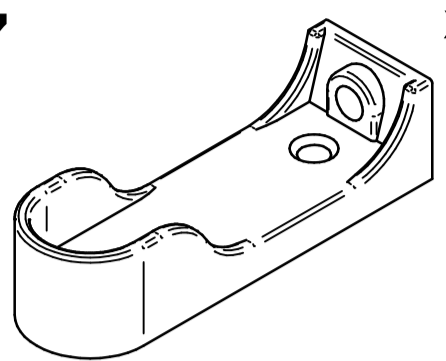

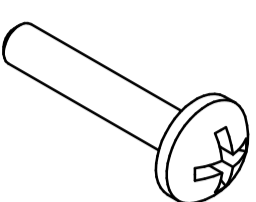
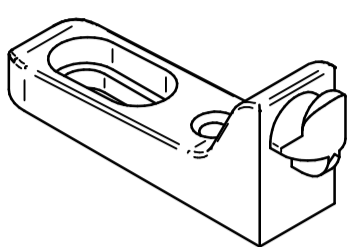
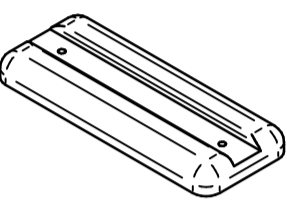

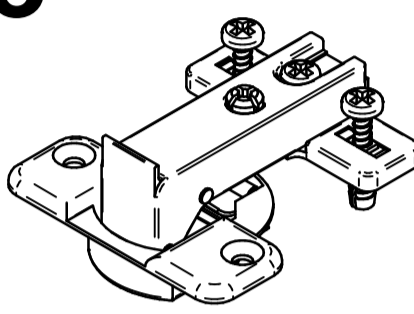
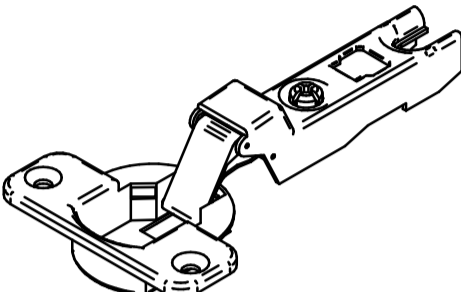
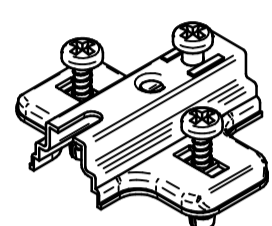
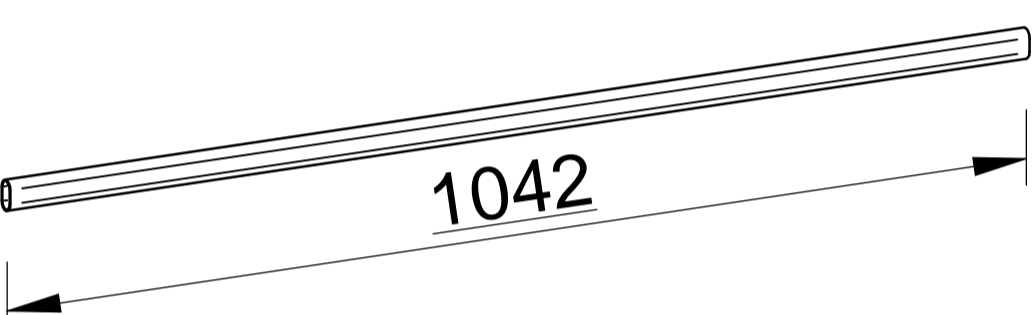
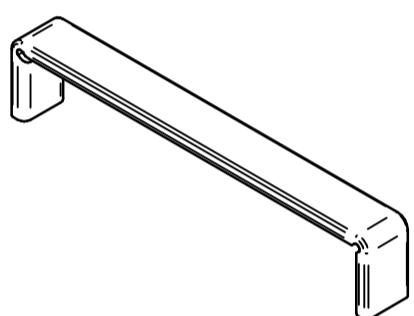
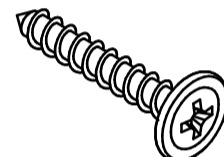
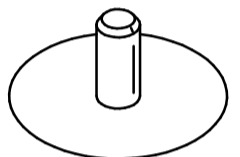
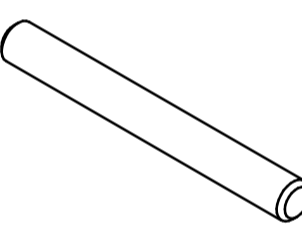
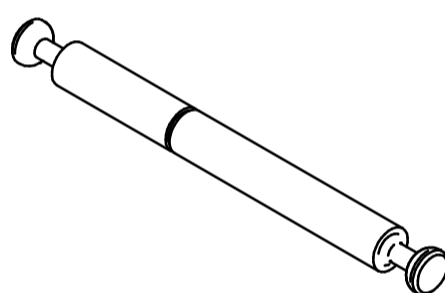
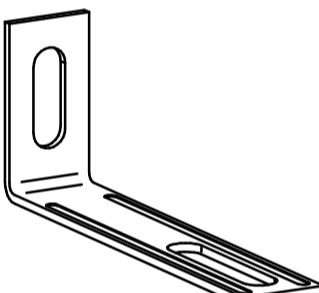
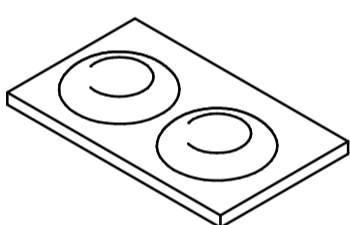
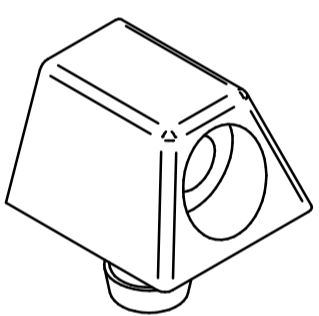
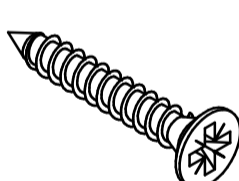
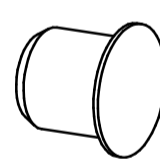
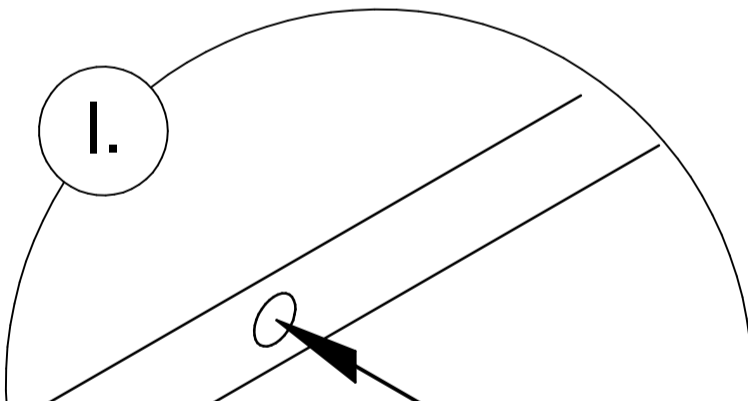
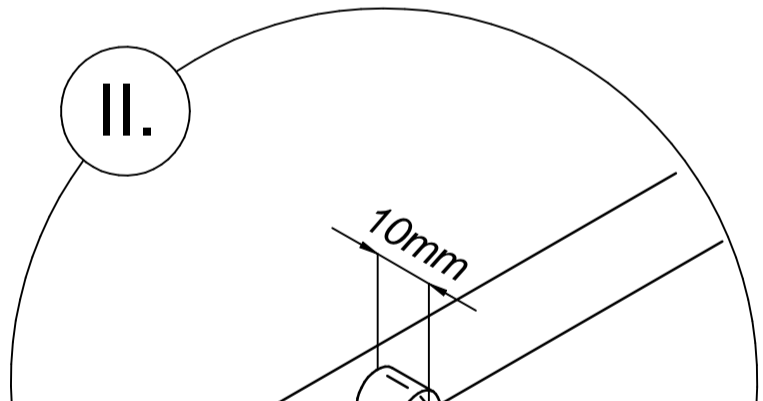
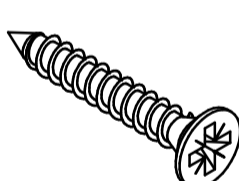
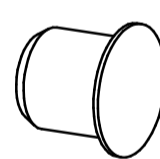
set one
by Musterring

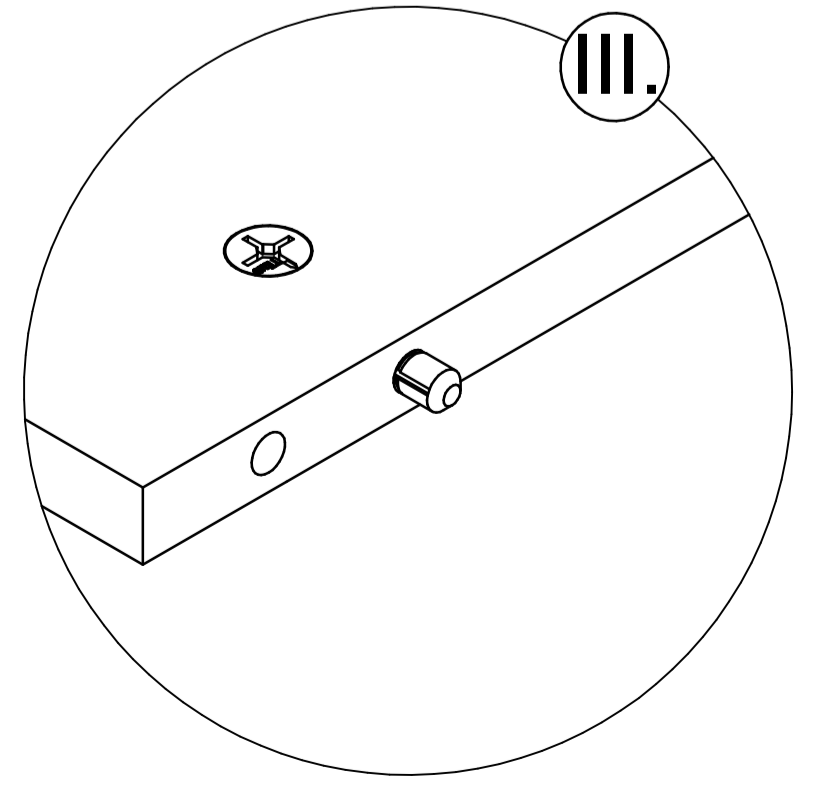
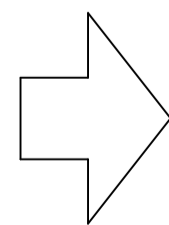
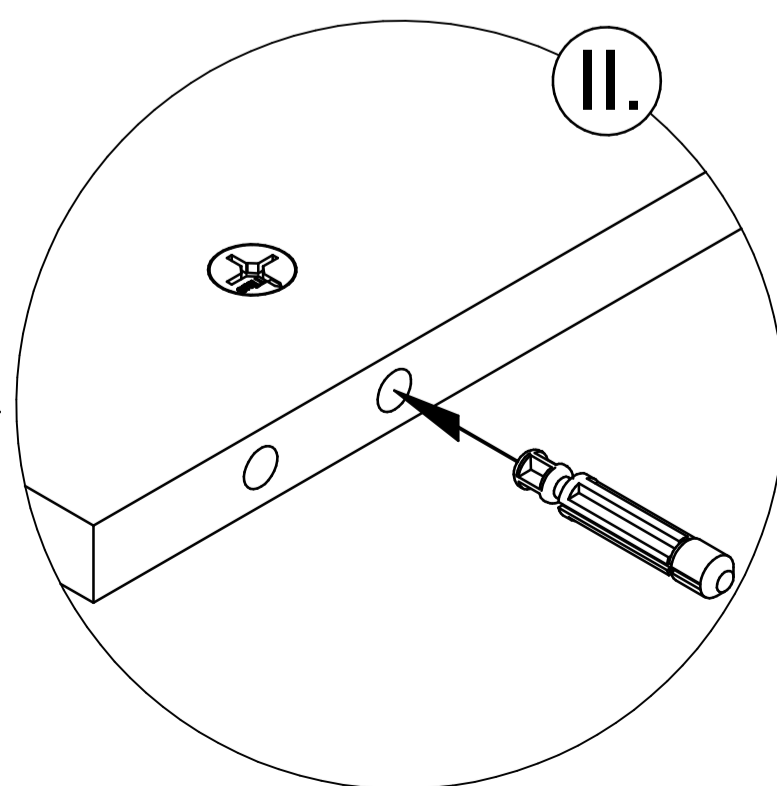
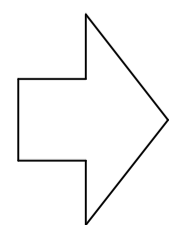
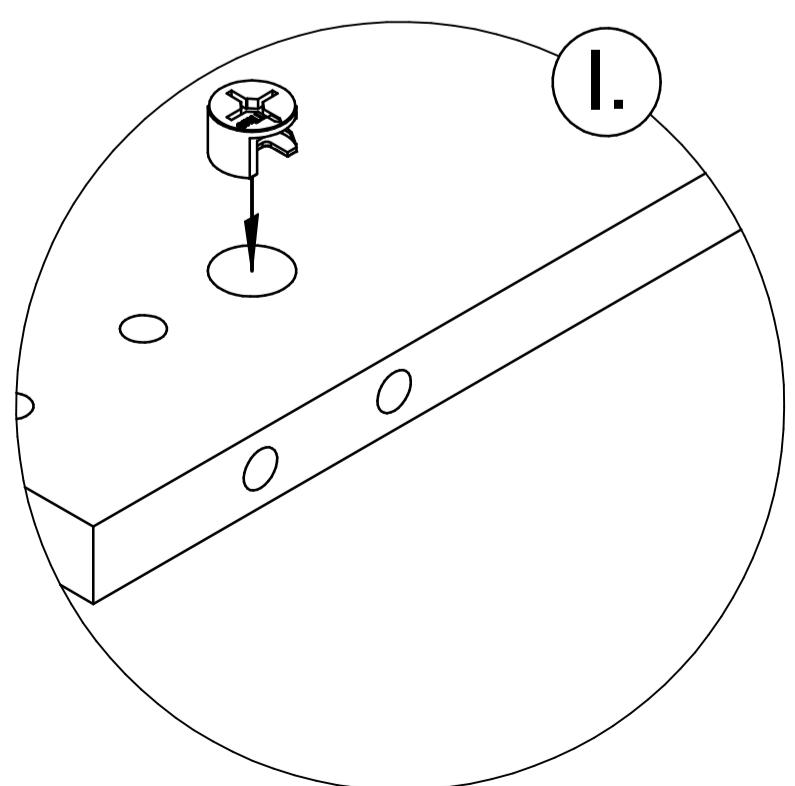
Model:
Production:
Service-Hotline: +49 (0) 1801 592222
www.set-one-by-musterring.com

5-year guarantee

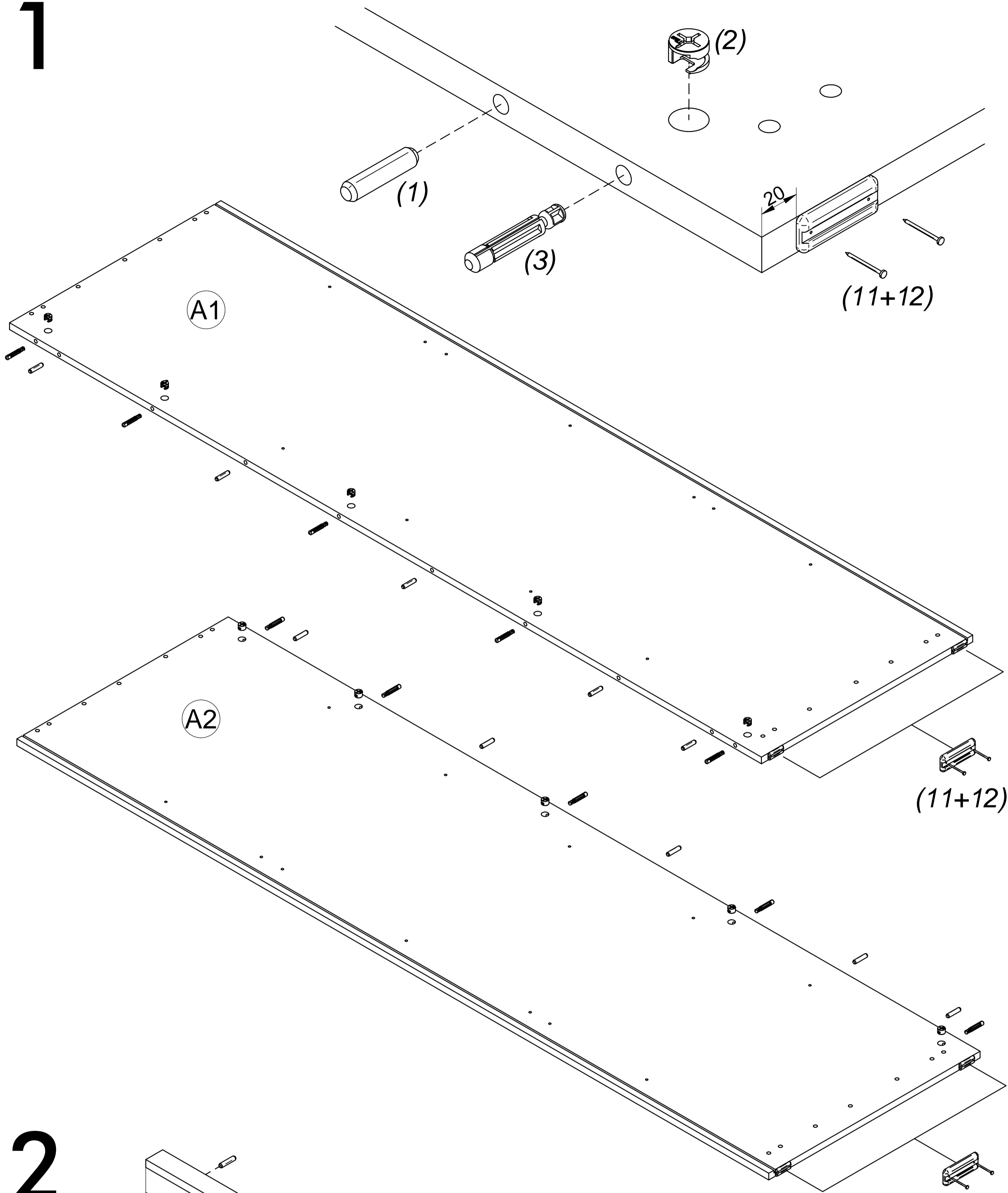
set one
by Musterring



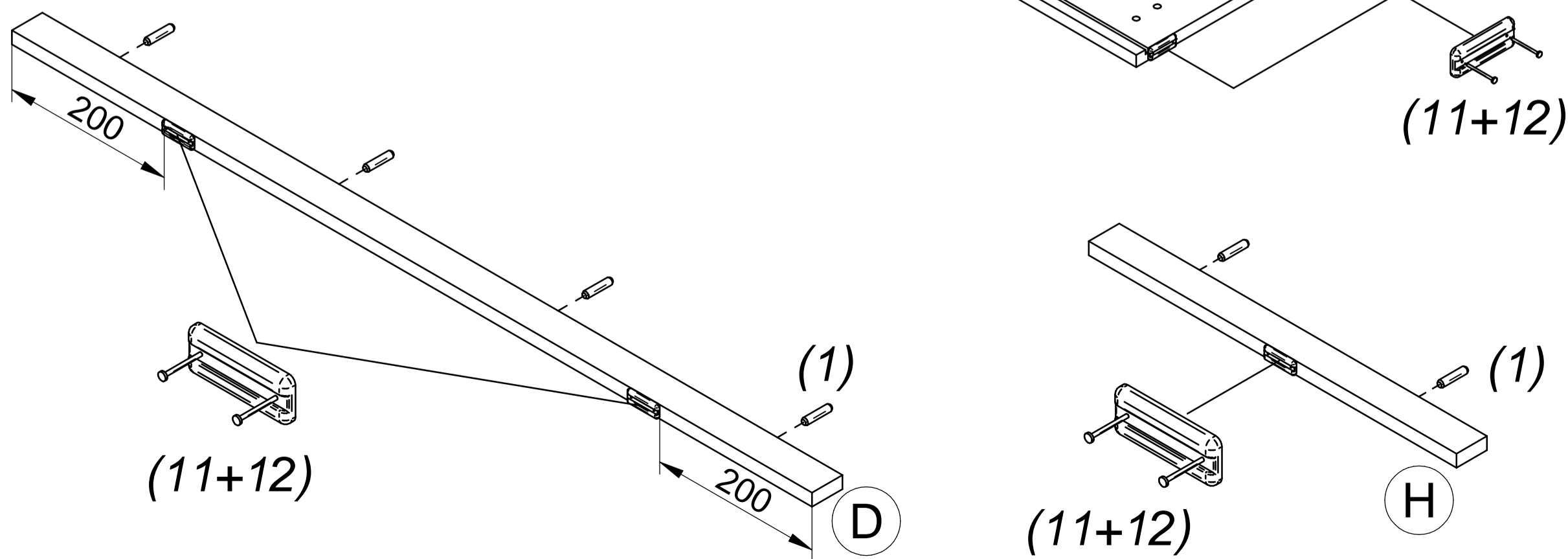
1 ø8x35 x38 	2 ø15 x34 	3 ø8 x22 	4 ø6,3x11 x8 	5 M4x23 x6 
6 x8 	7 x2 	8 ø3,5x15 x36 	9 M6x30 x2 	10 x8 
11 x12 	12 ø1,2x20 x24 	13 x8 	14 x4 	15 x4 
16 x1 	17 x3 	18 ø4x25 x7 	19 ø15 x34 	
20 ø8x70 x8 	21 ø8 x6 	22 x1 	23 x6 	24 x4 
25 ø4x25 x4 	26 ø8 x4 	 		
25 ø4x25 x4 	26 ø8 x4 			



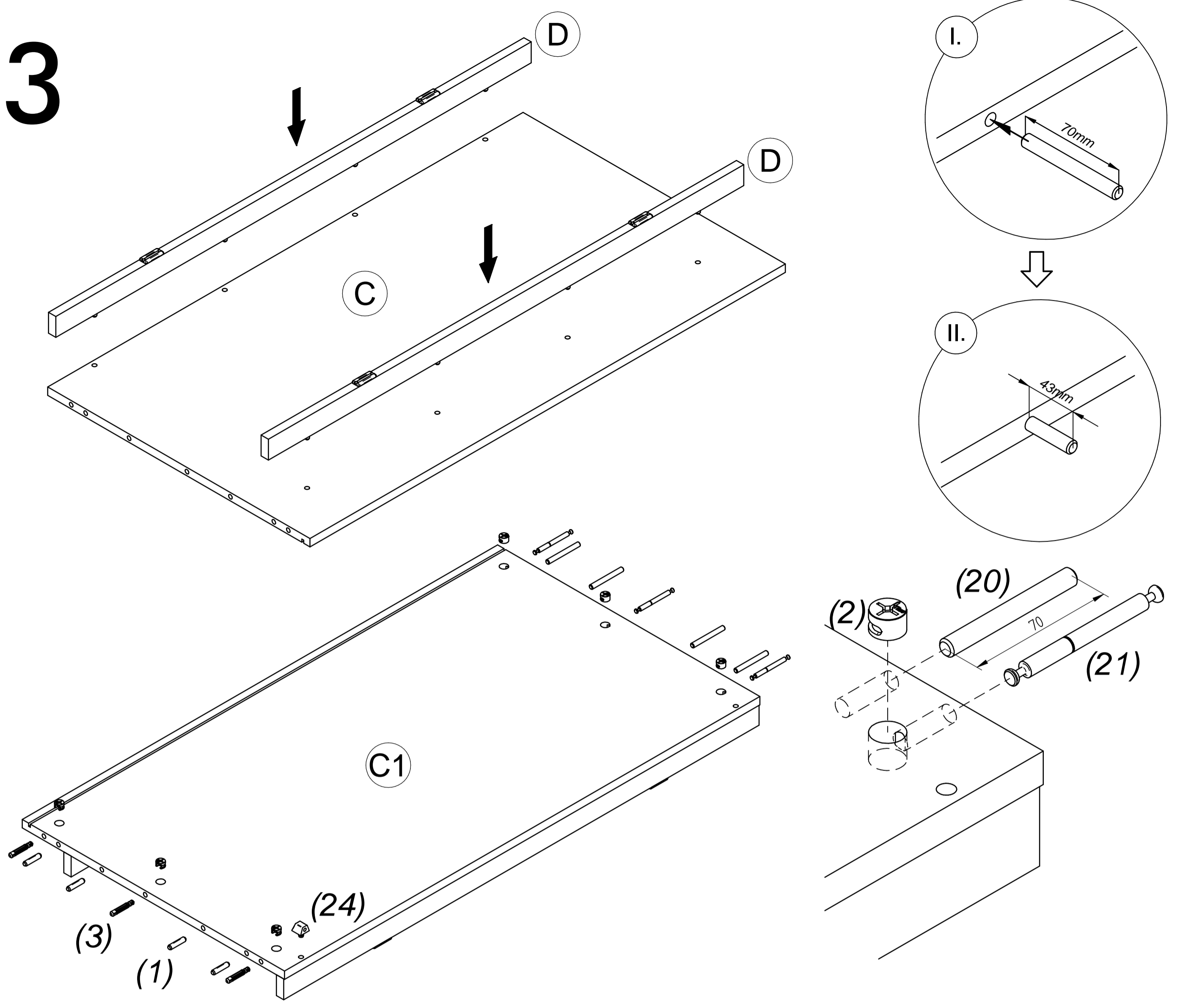
1



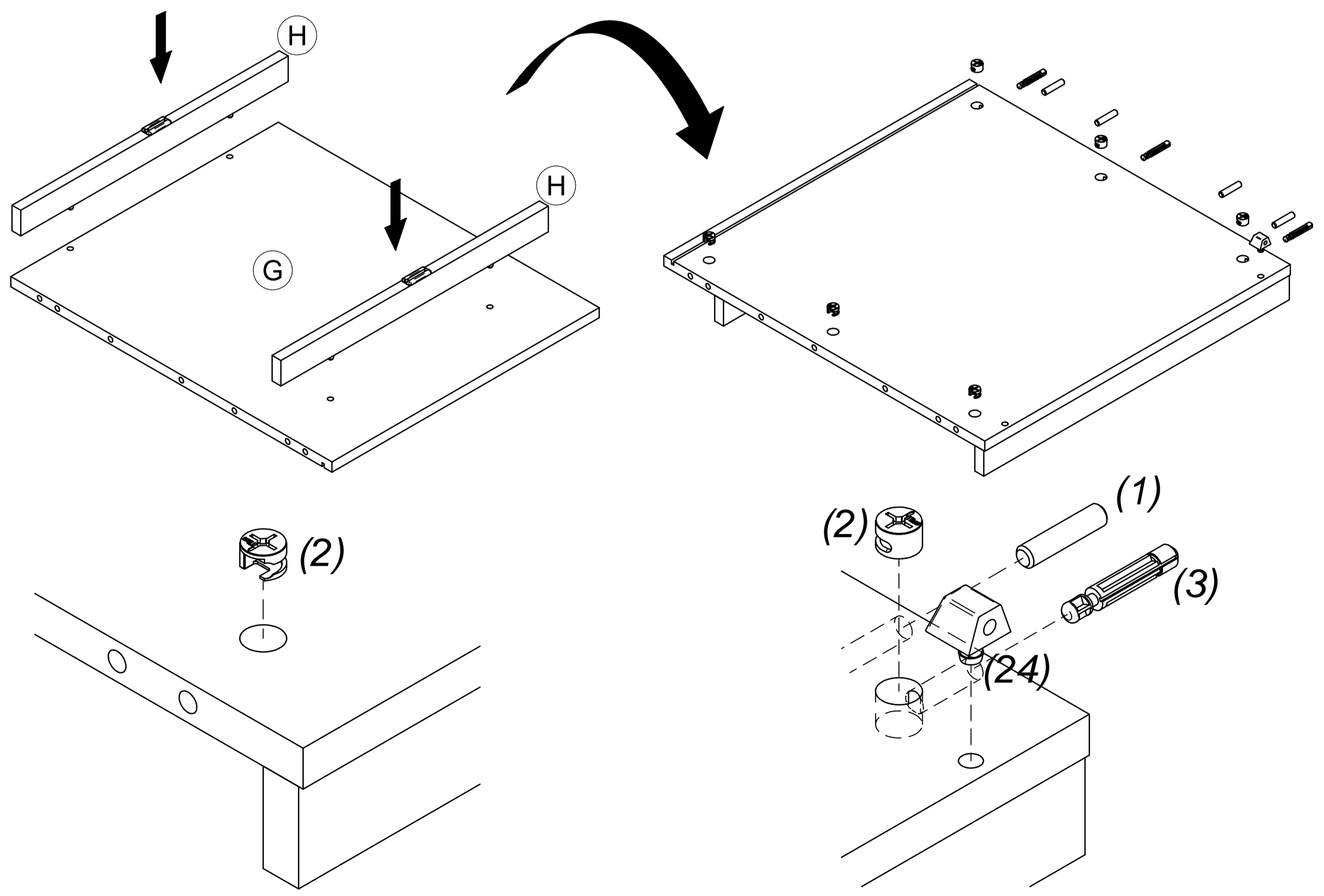
2



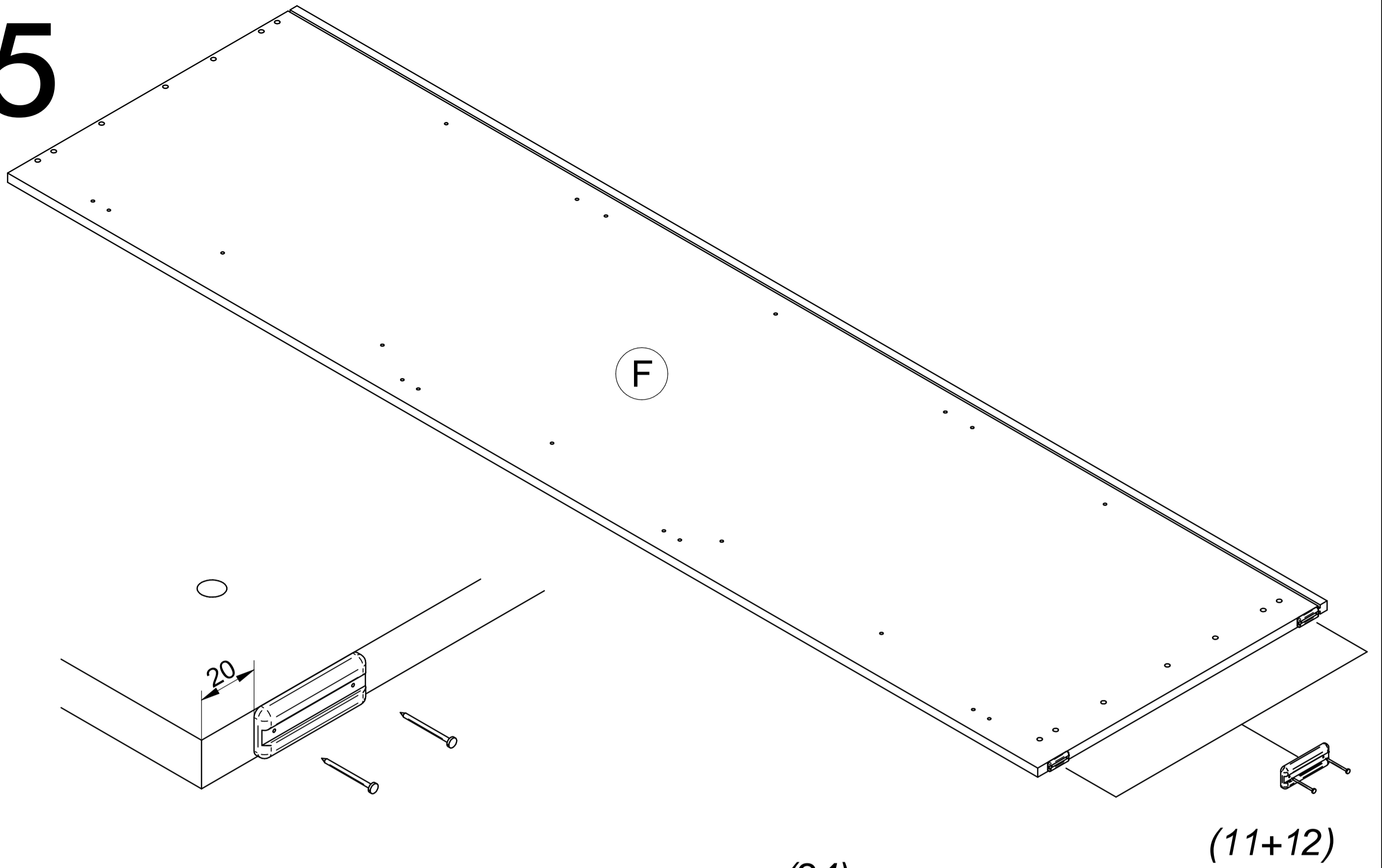
3



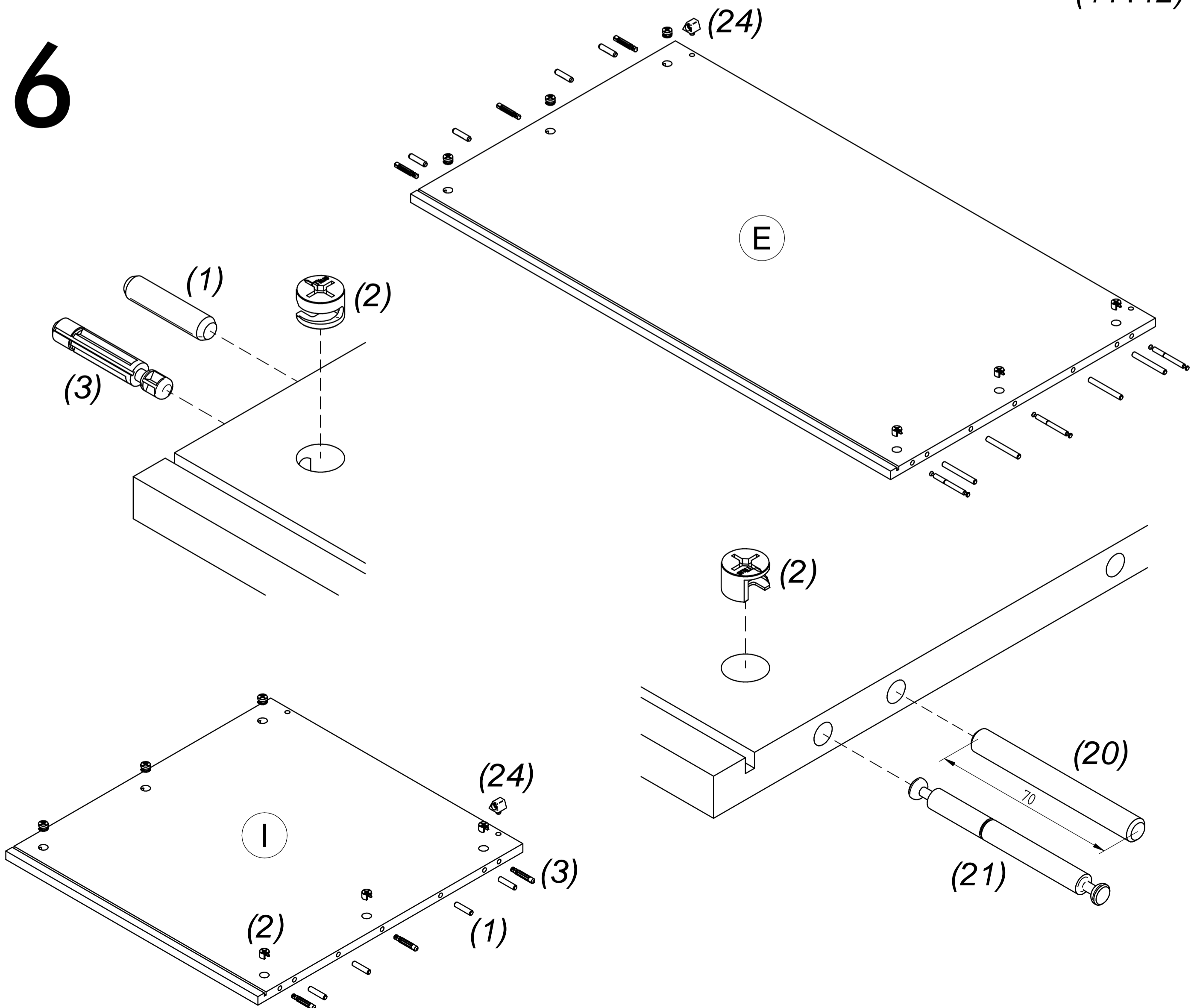
4



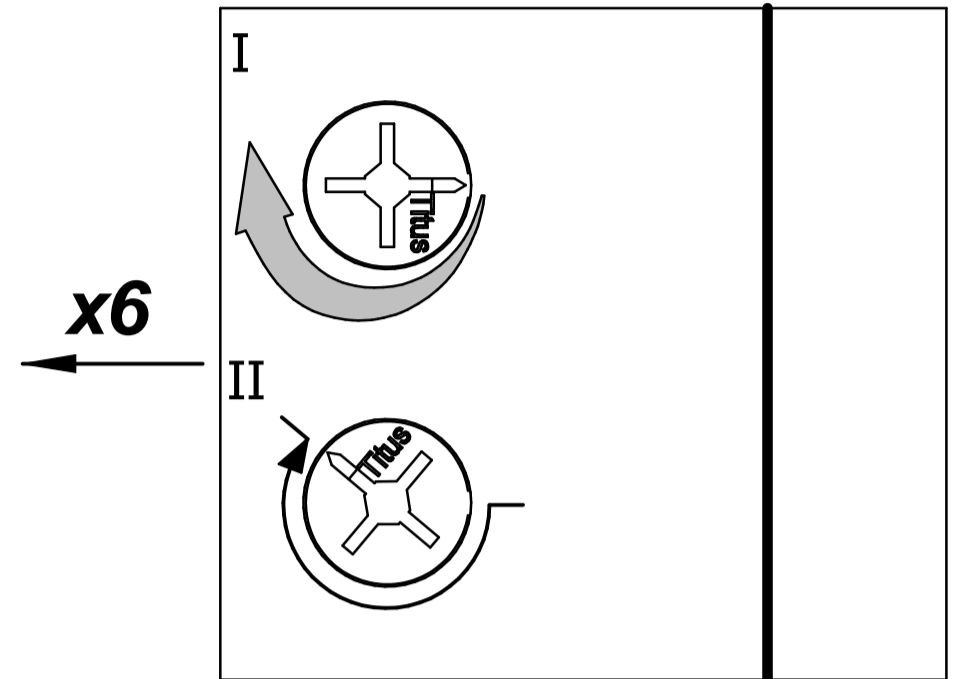
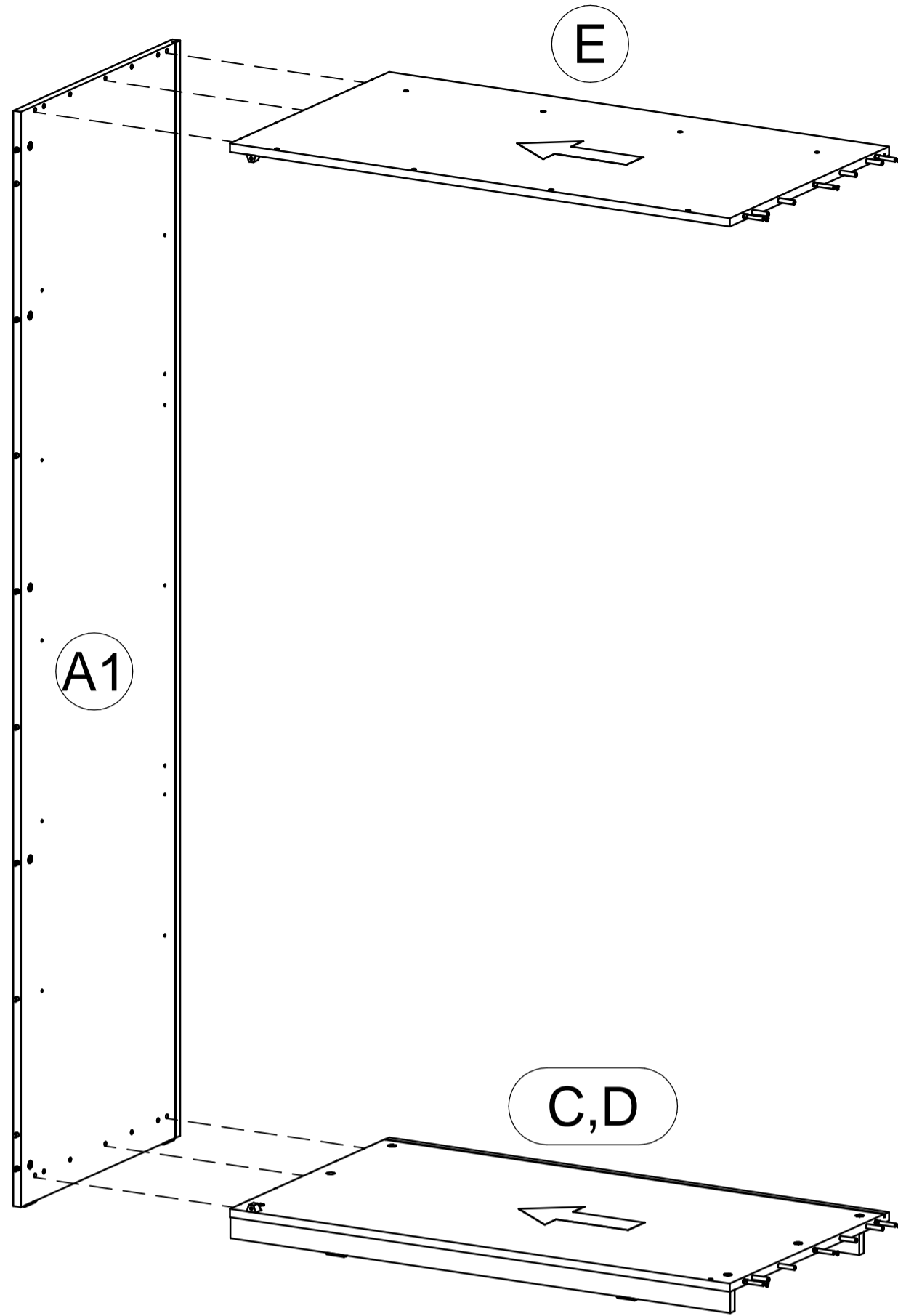
5



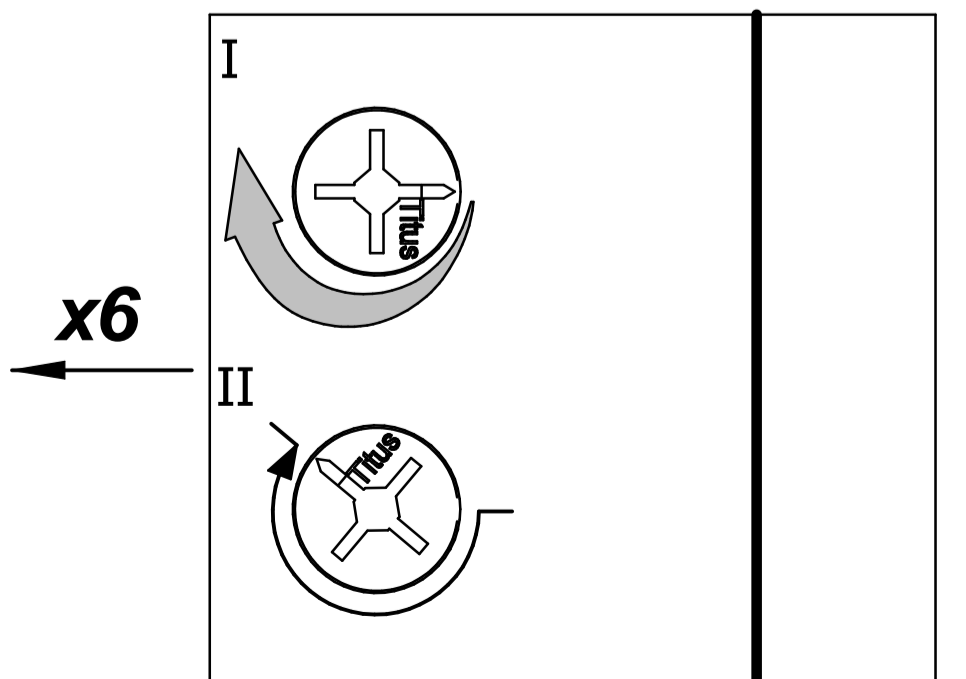
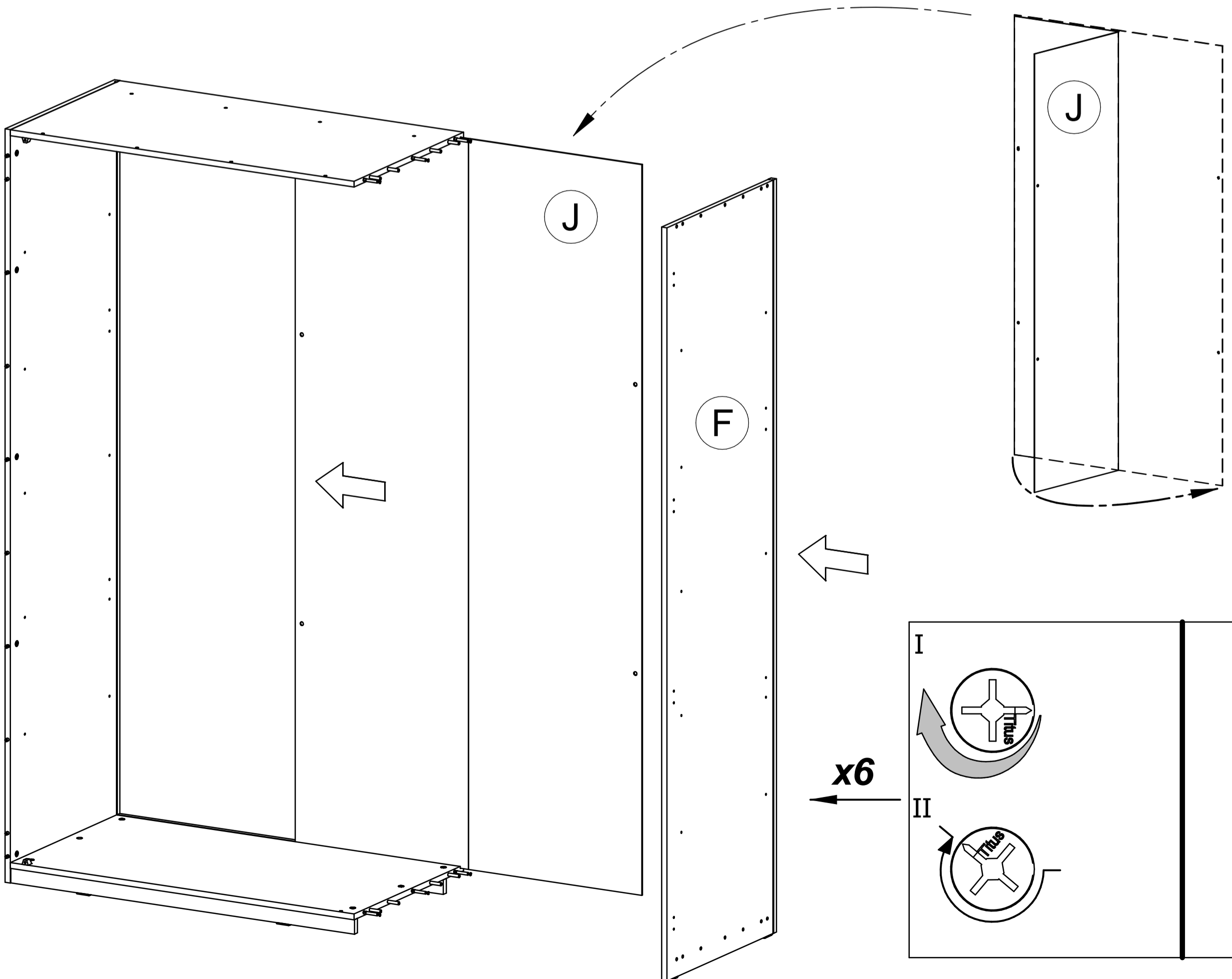
6



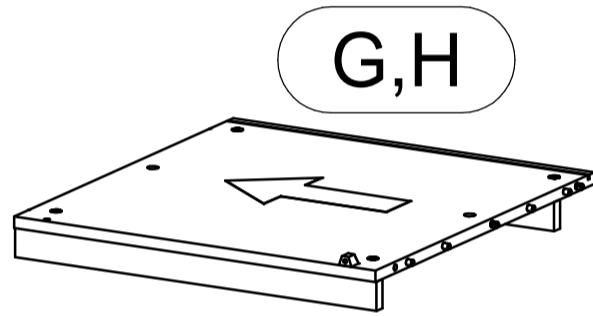
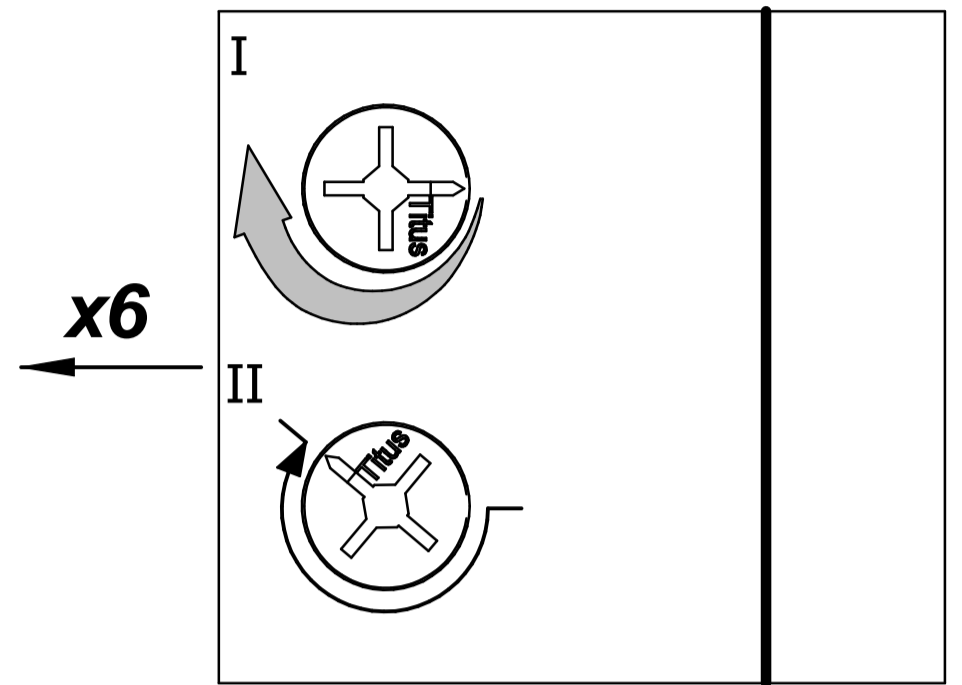
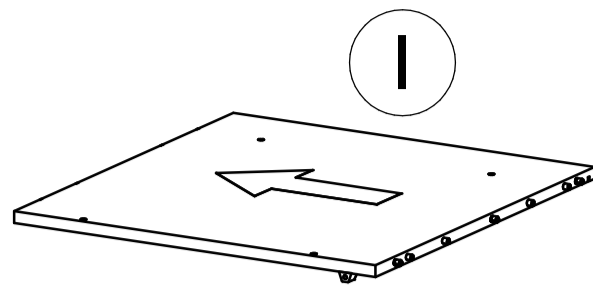
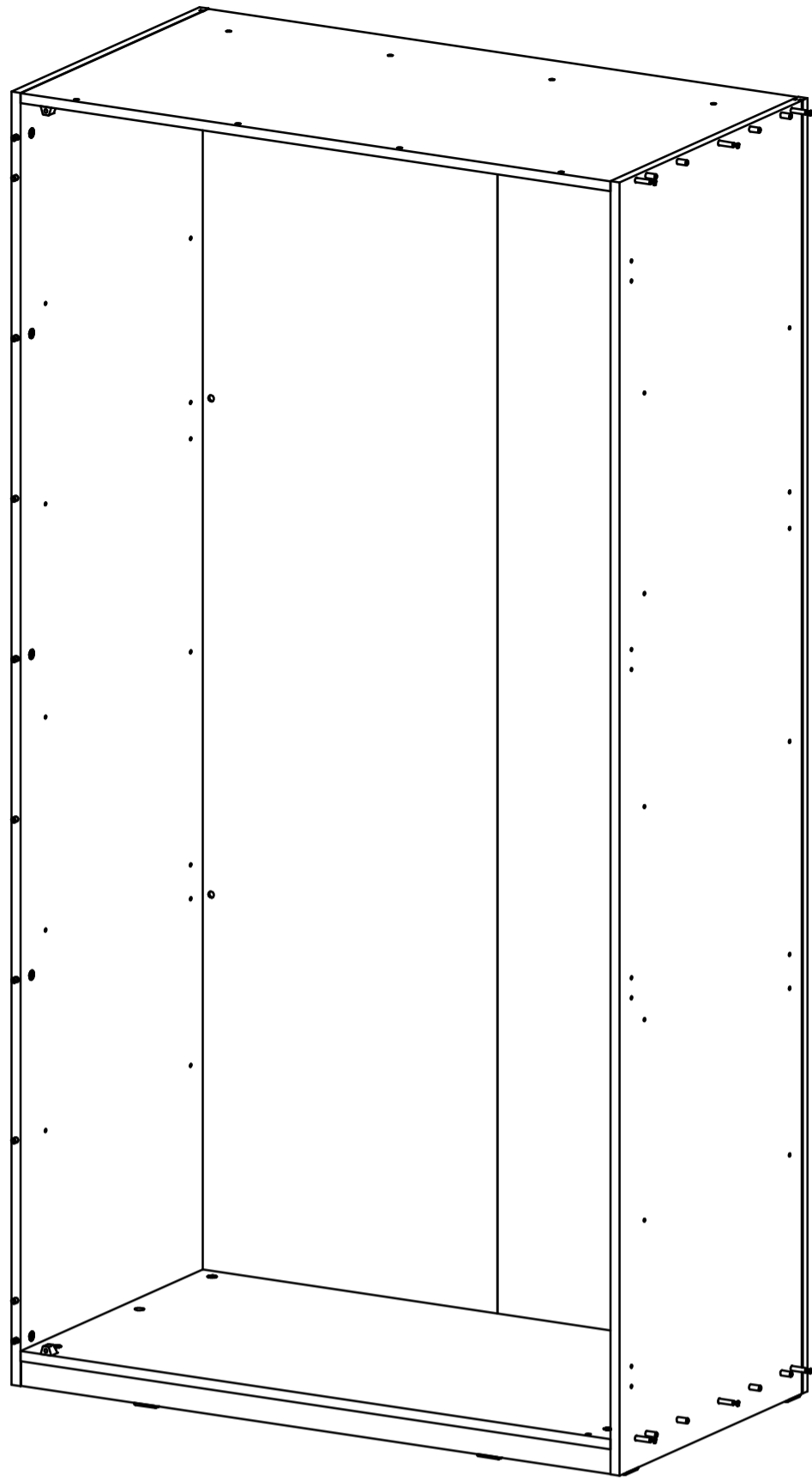
7



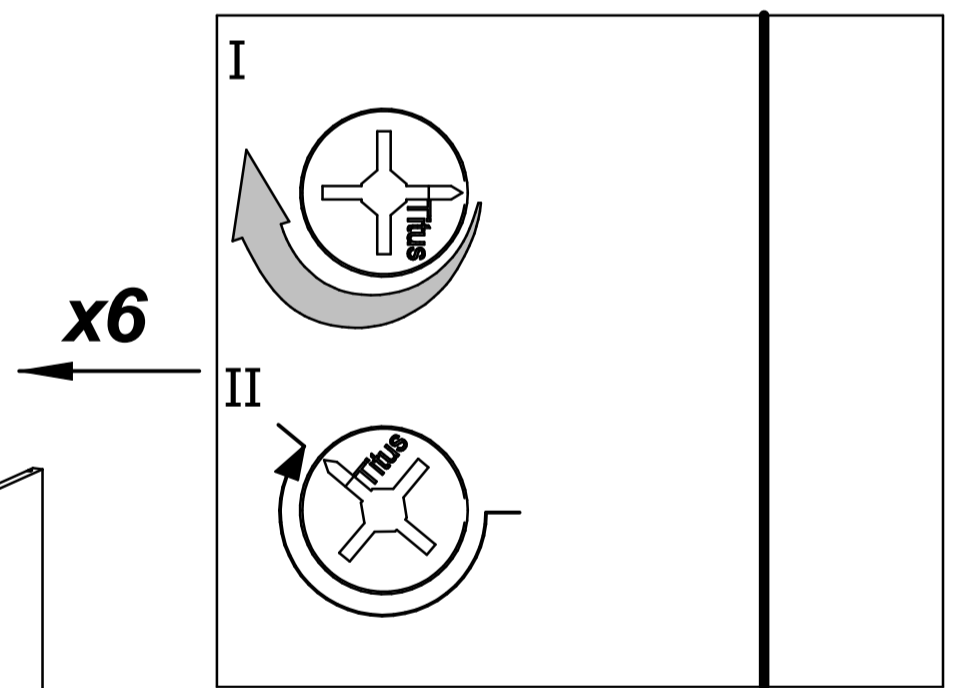
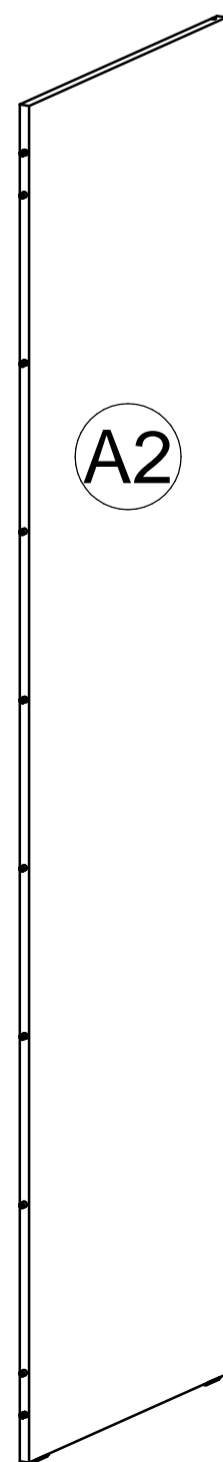
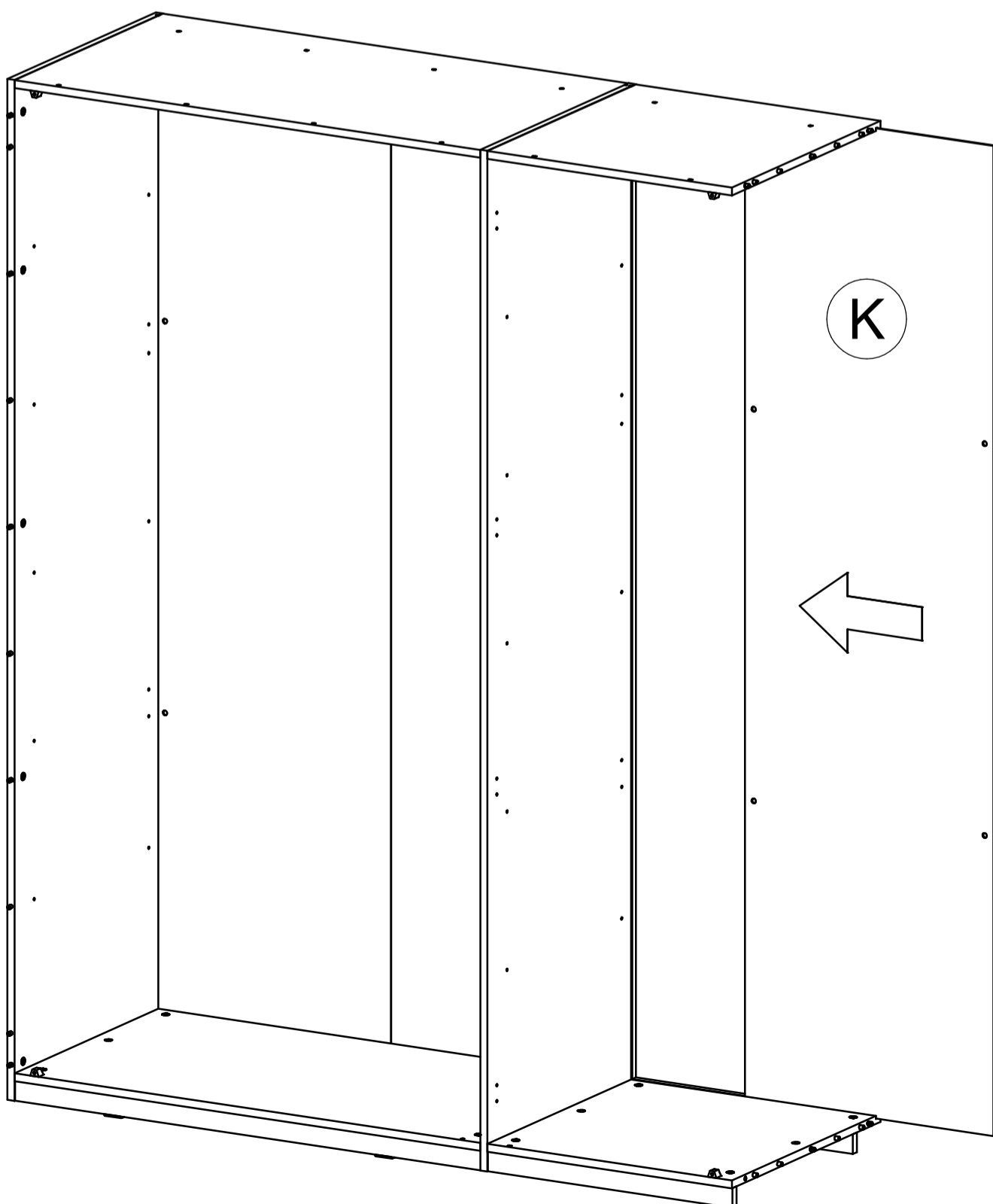
8



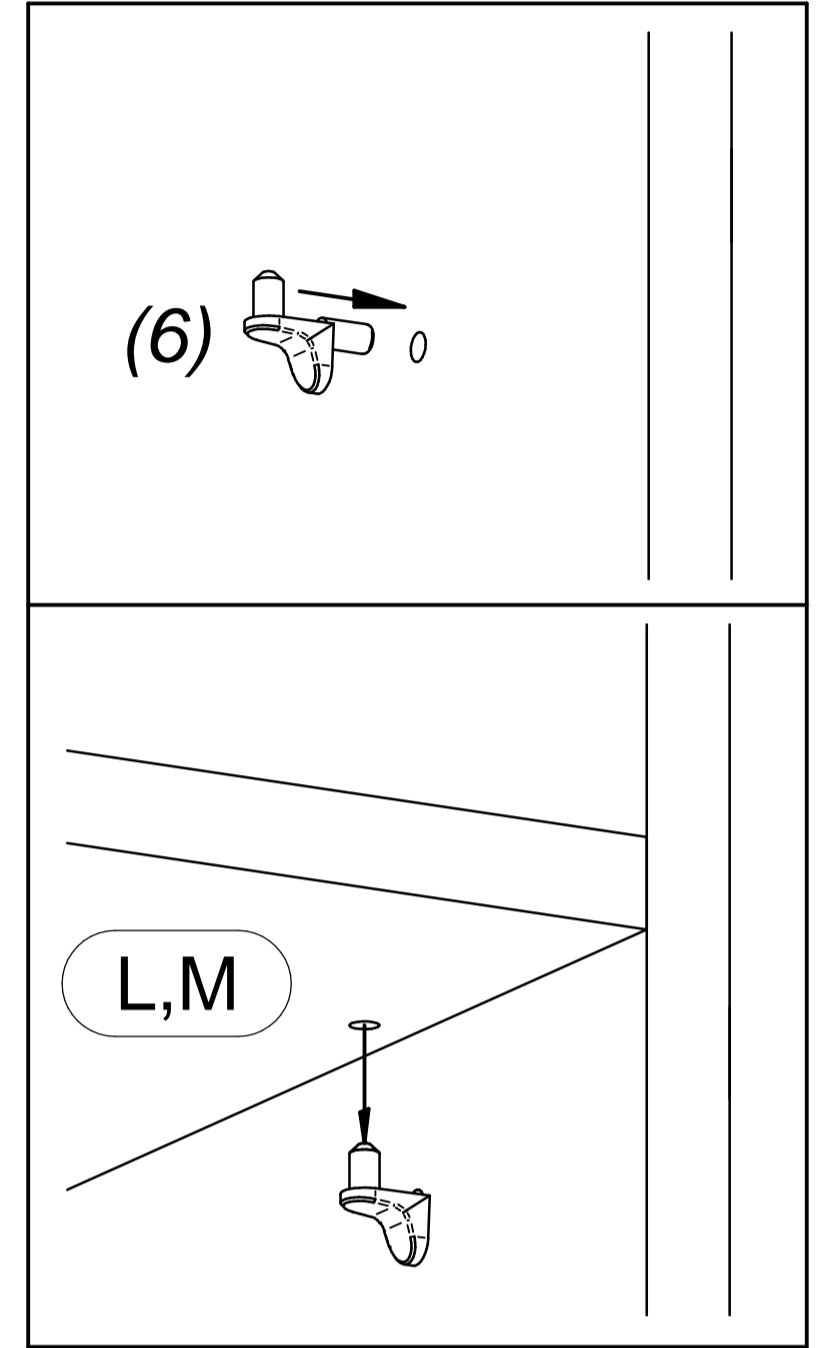
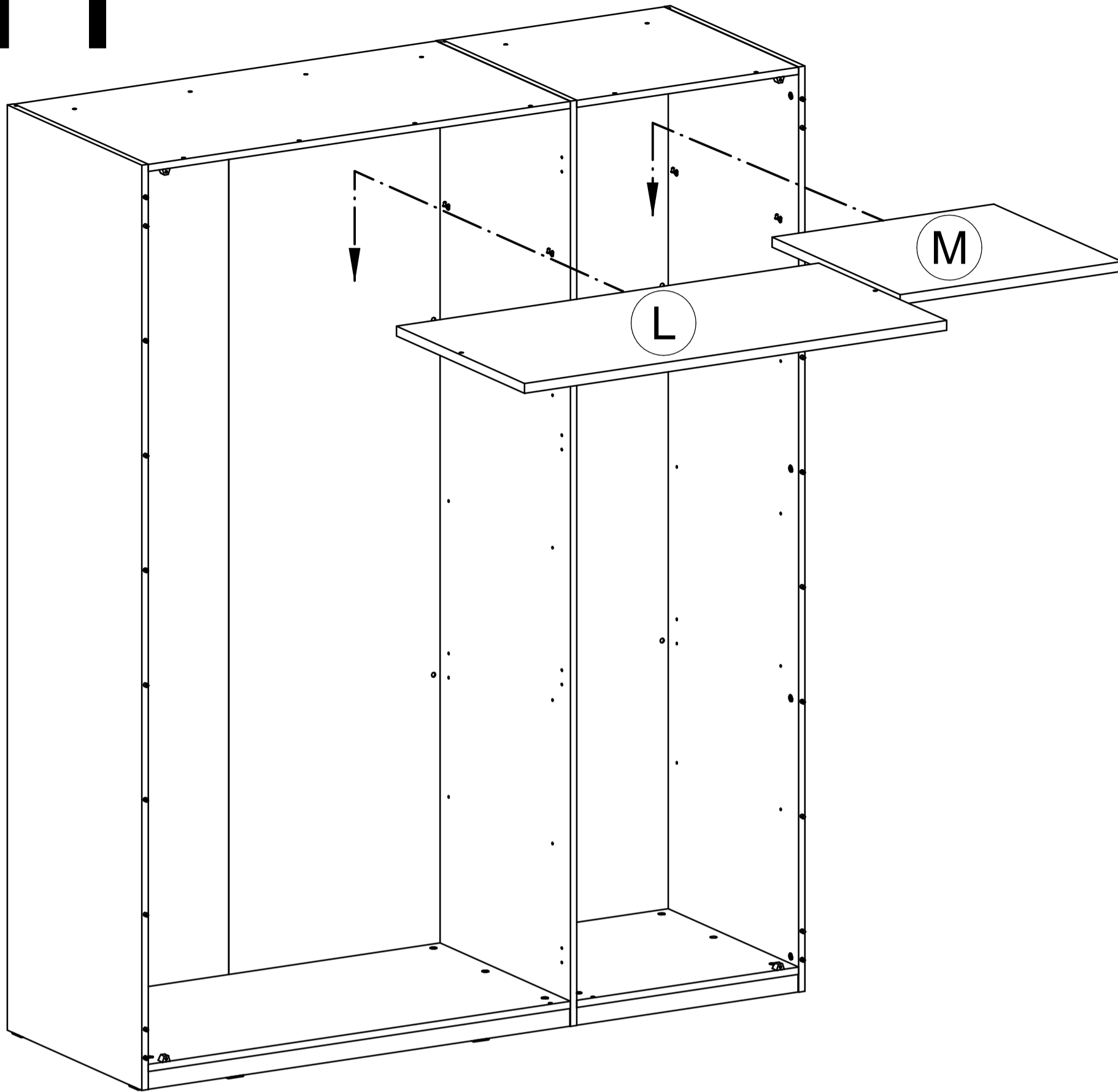
9



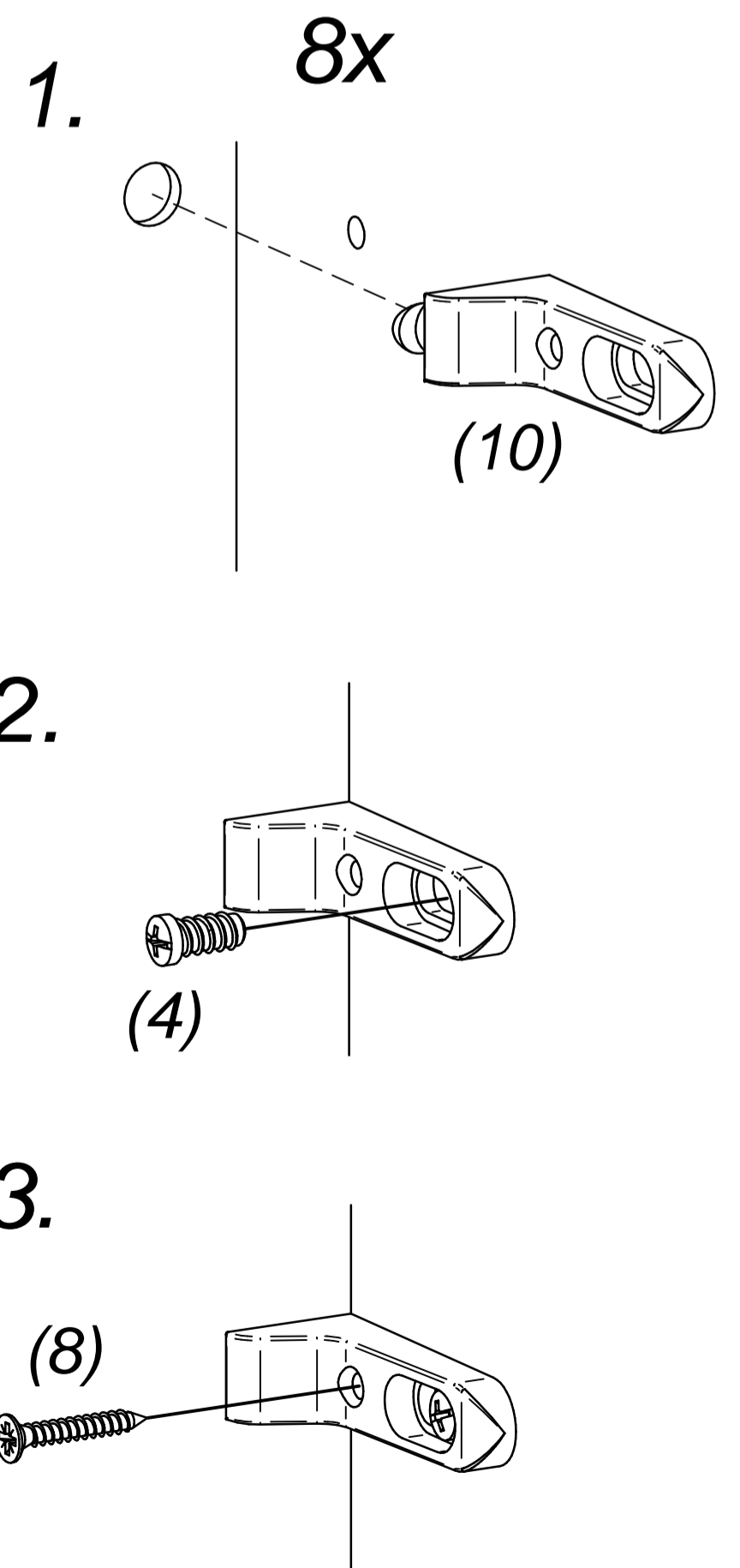
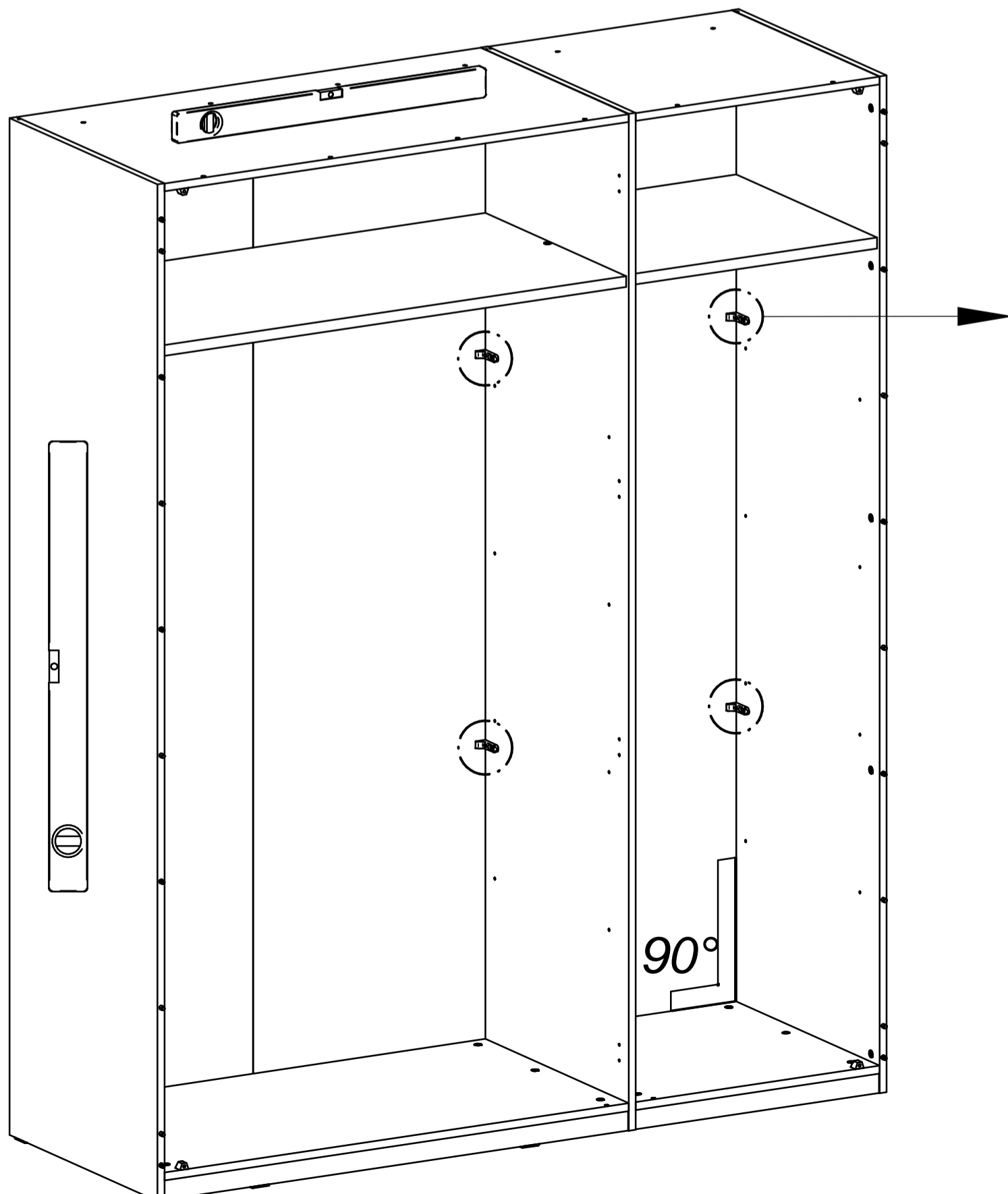
10



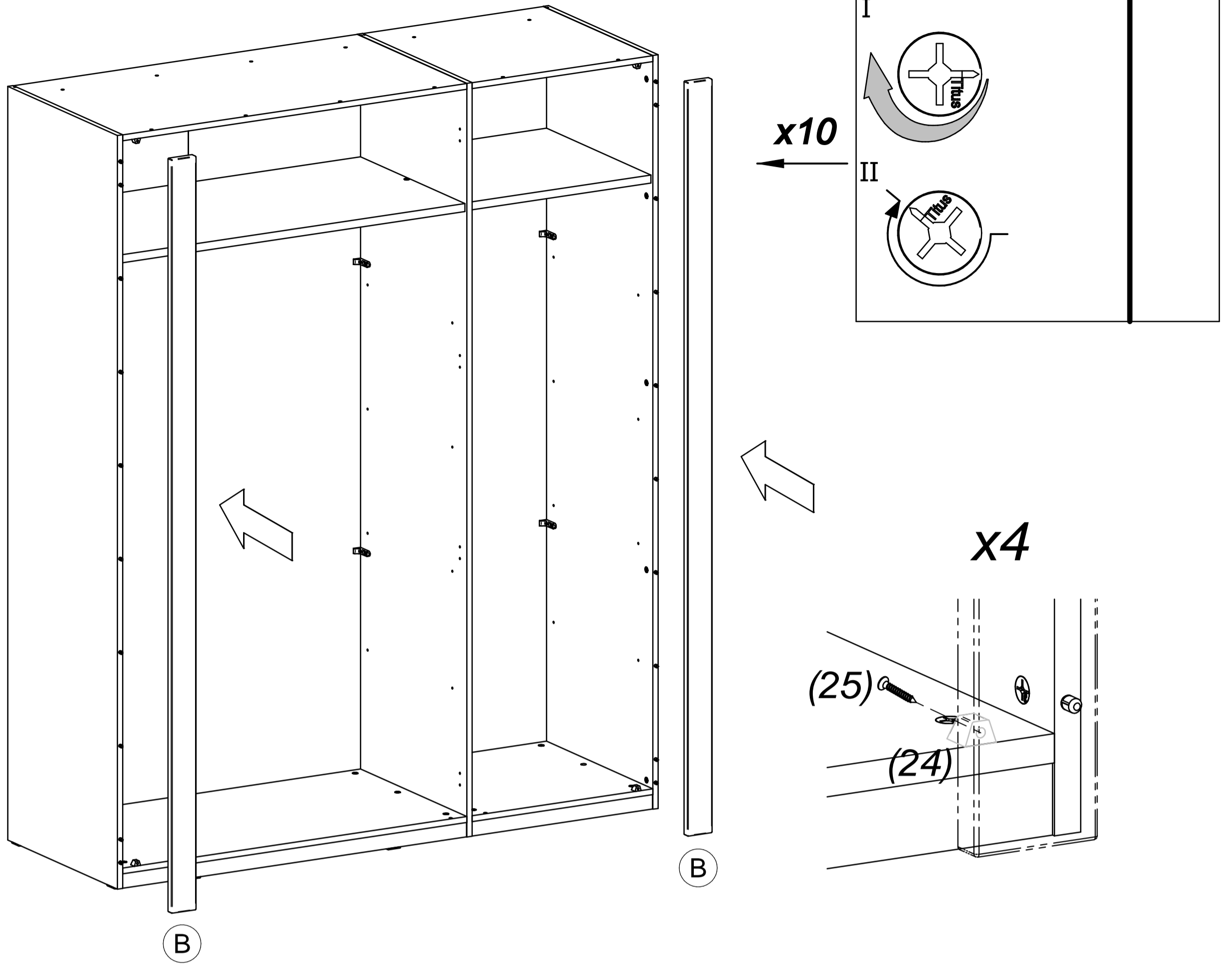
11



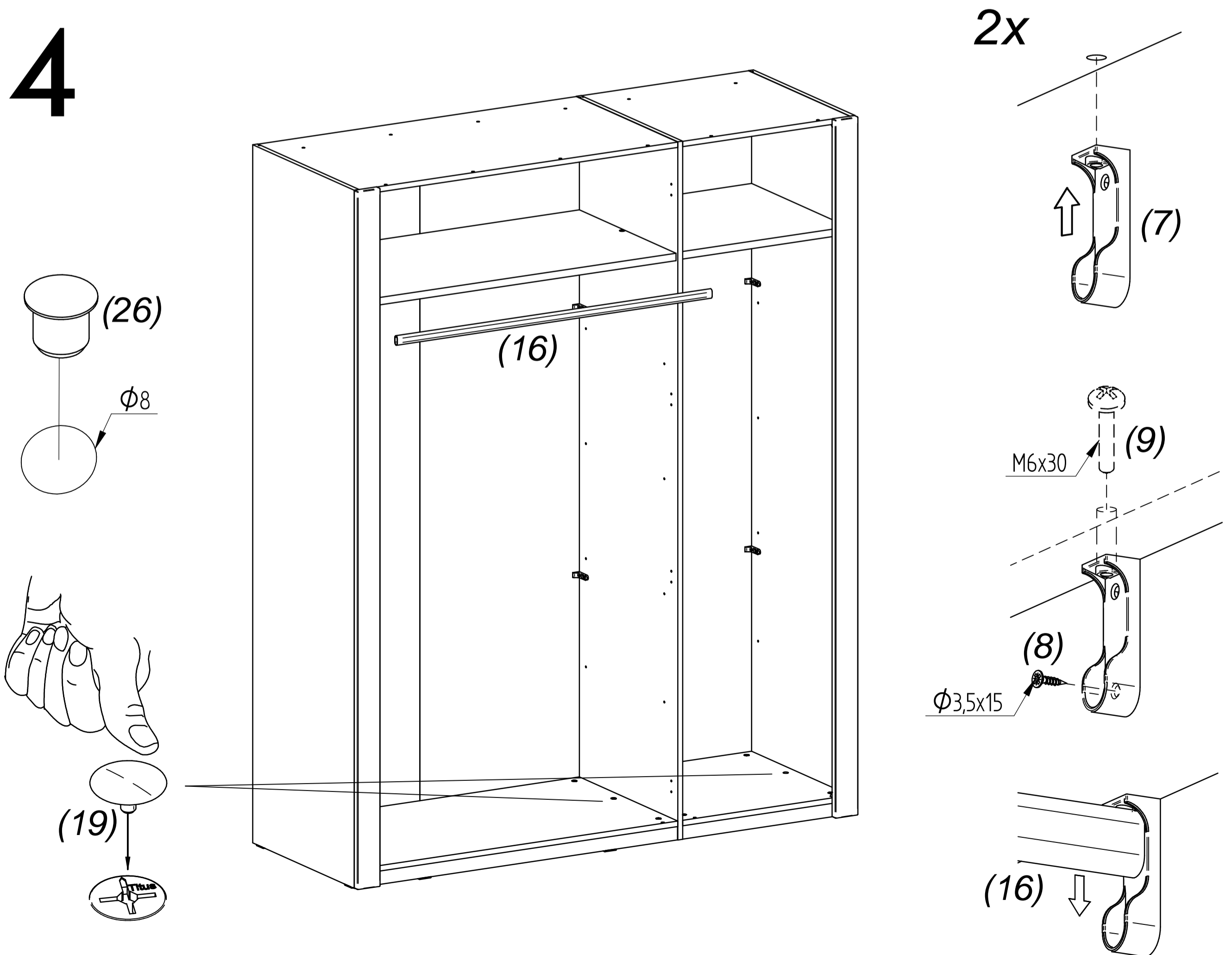
12



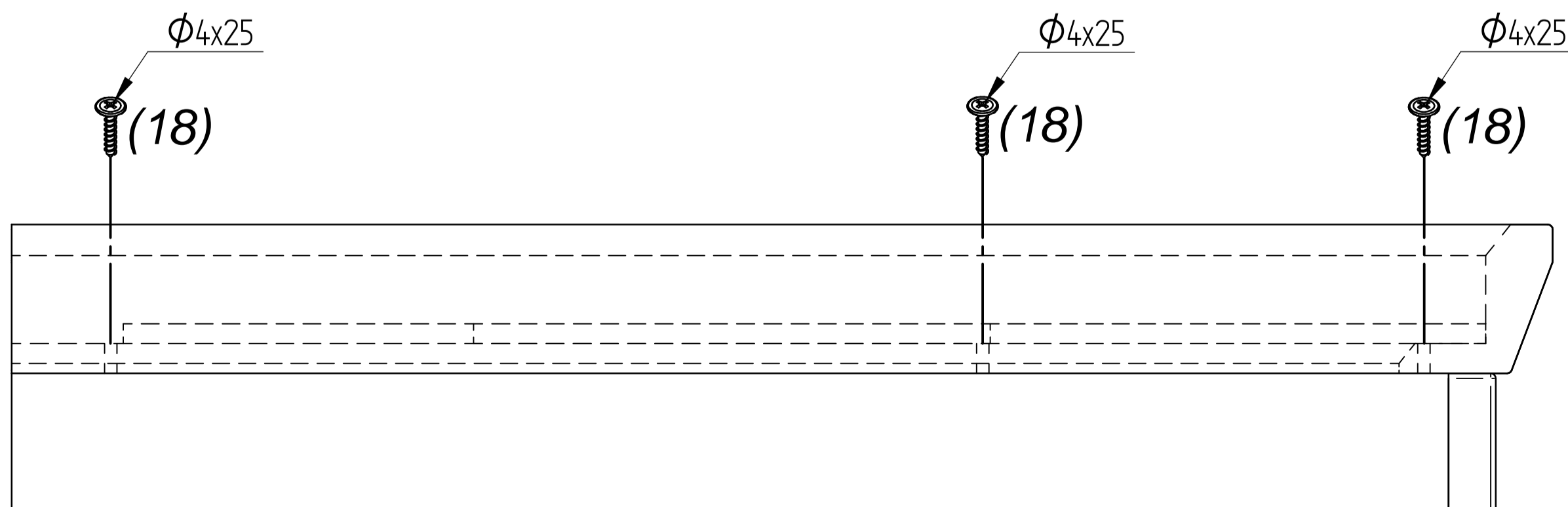
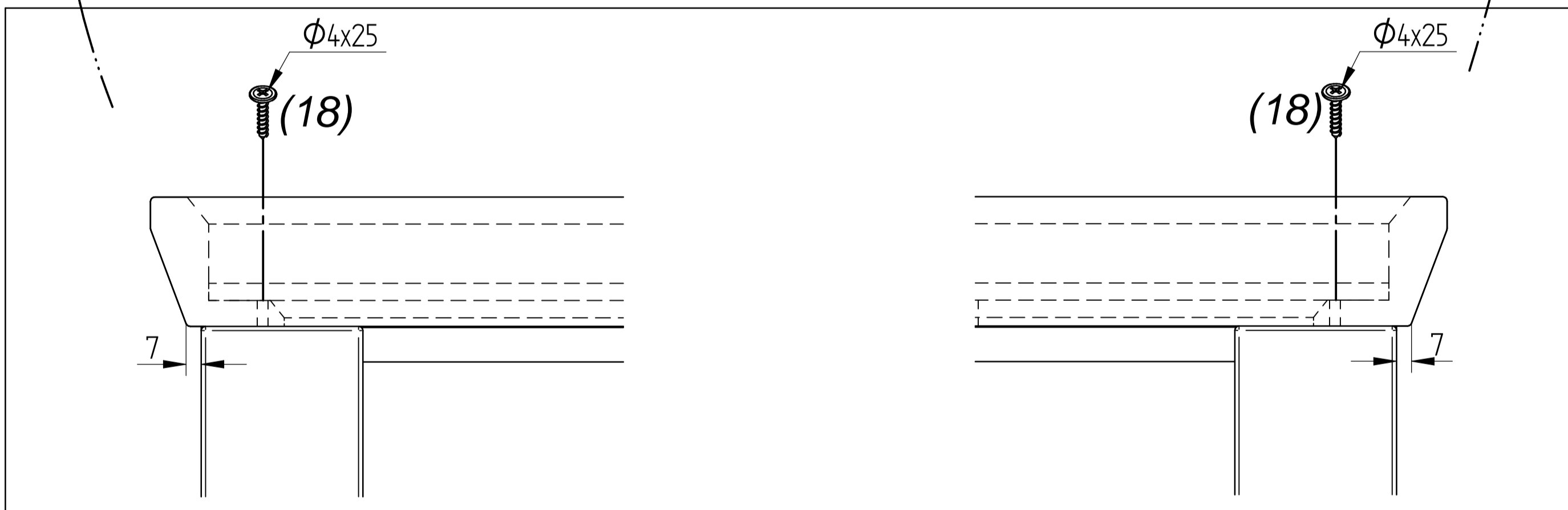
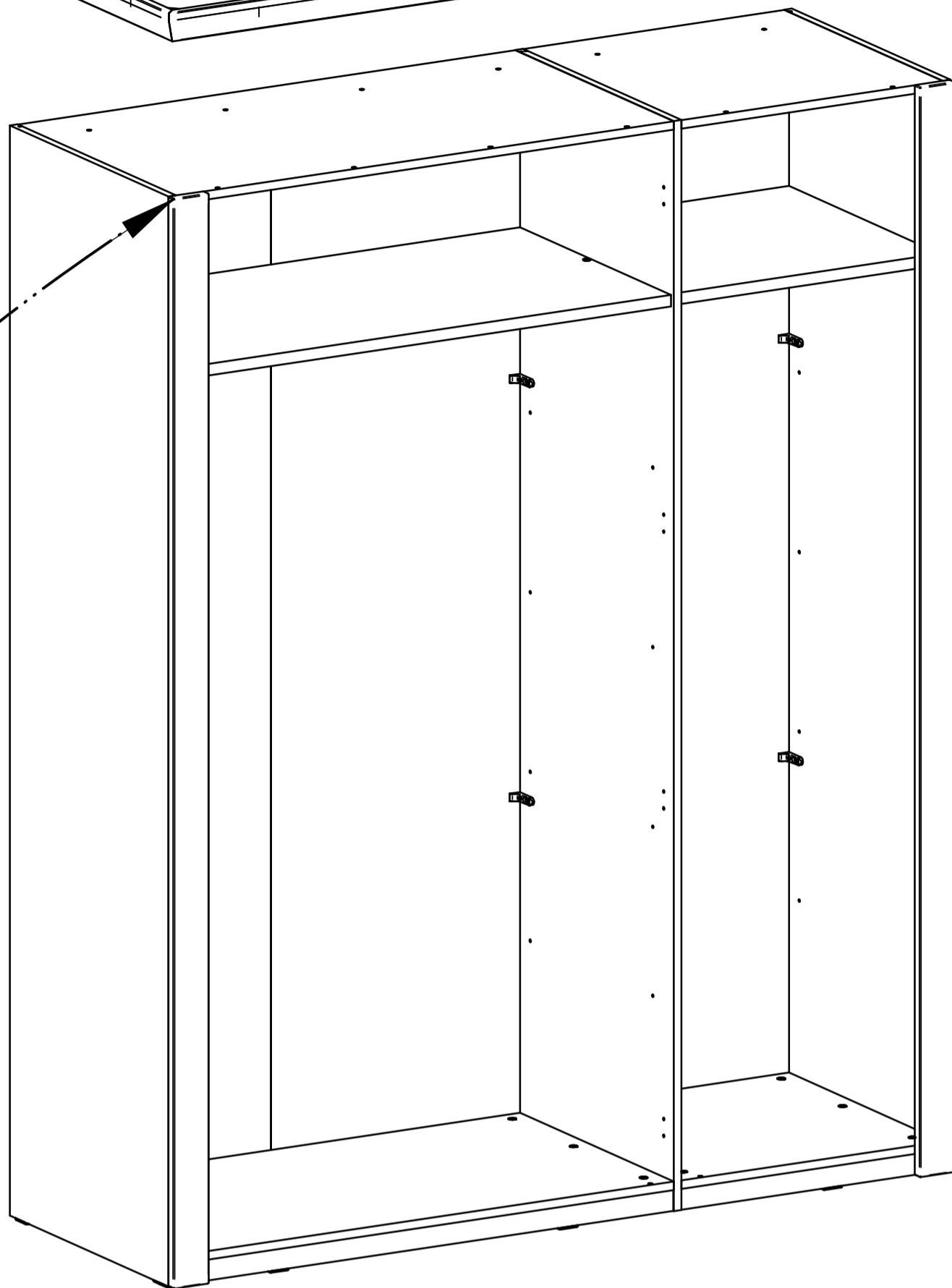
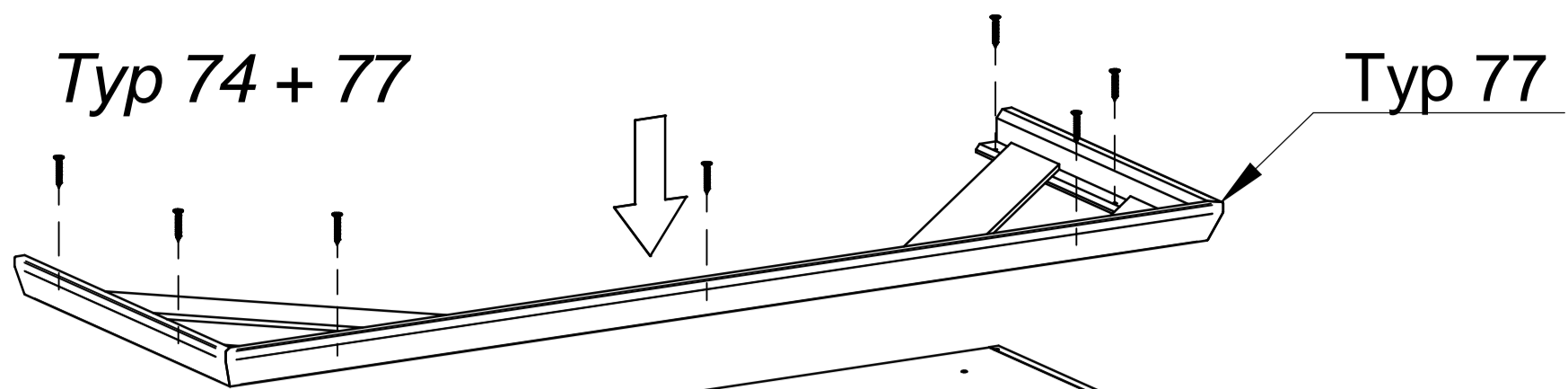
13



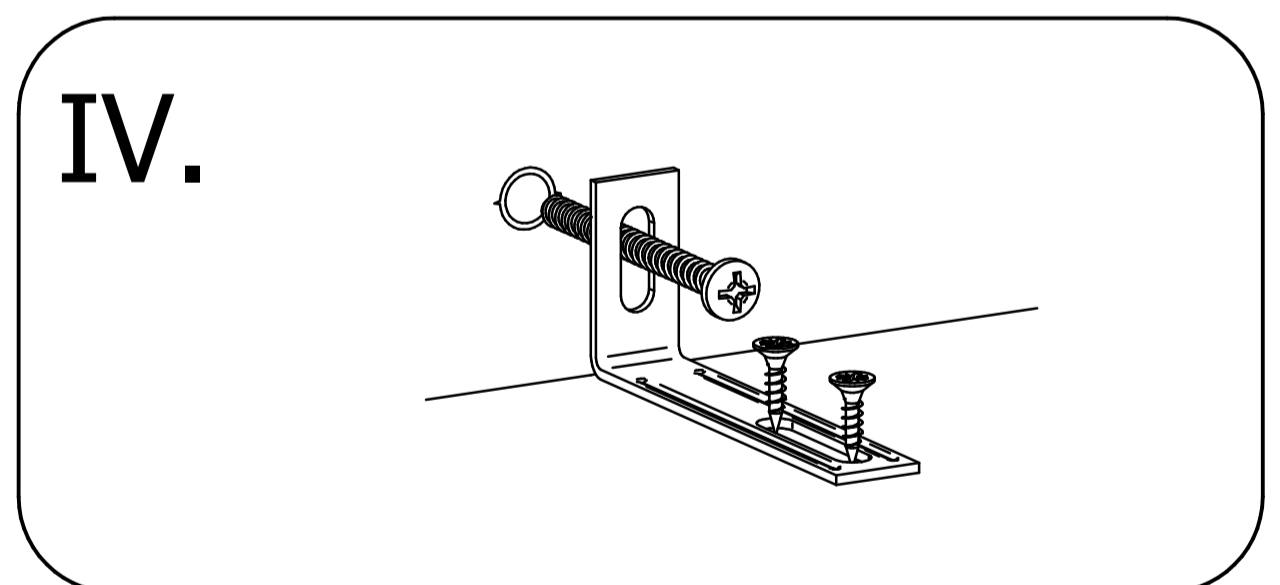
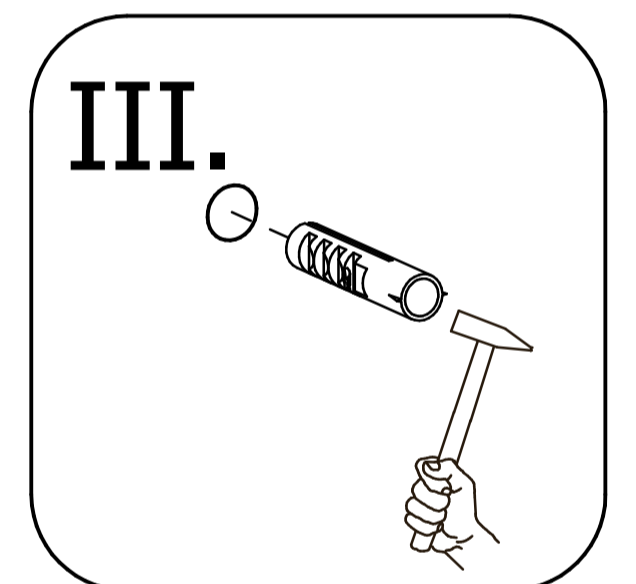
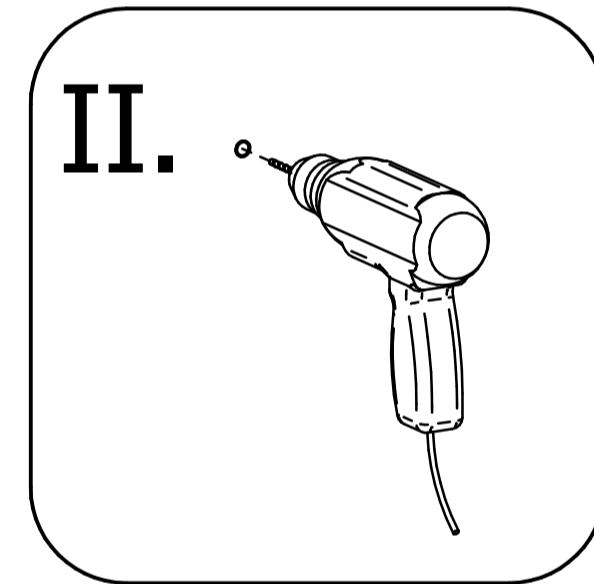
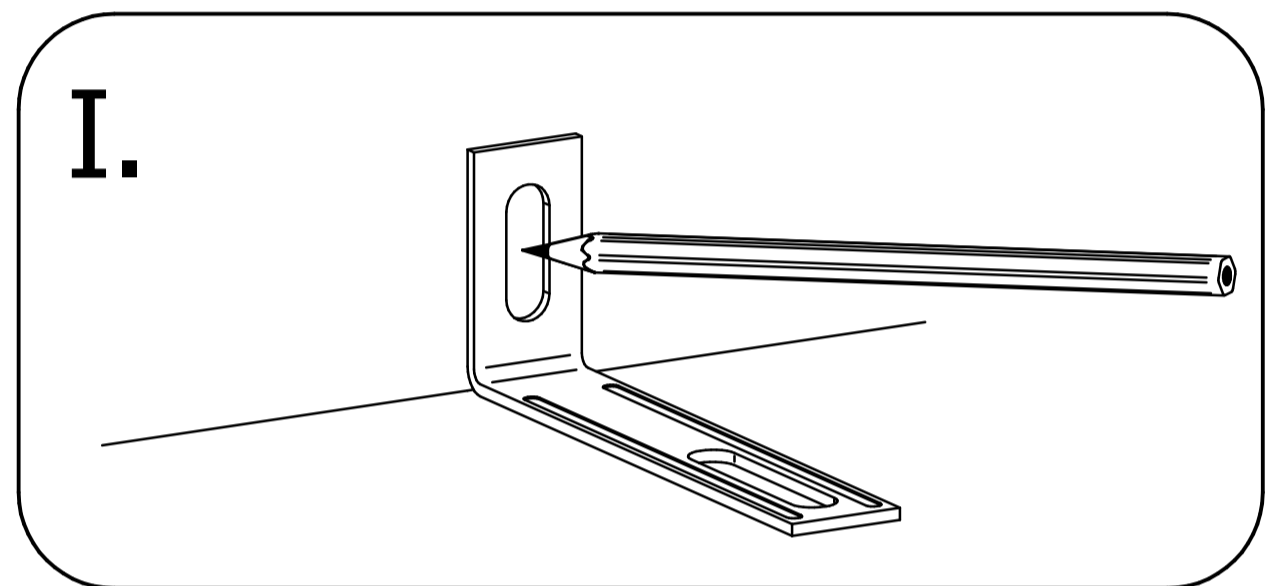
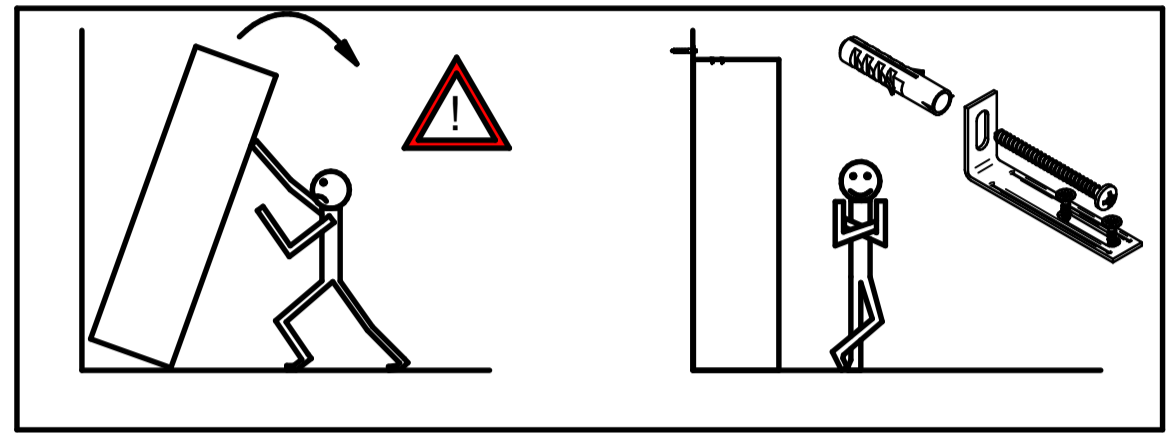
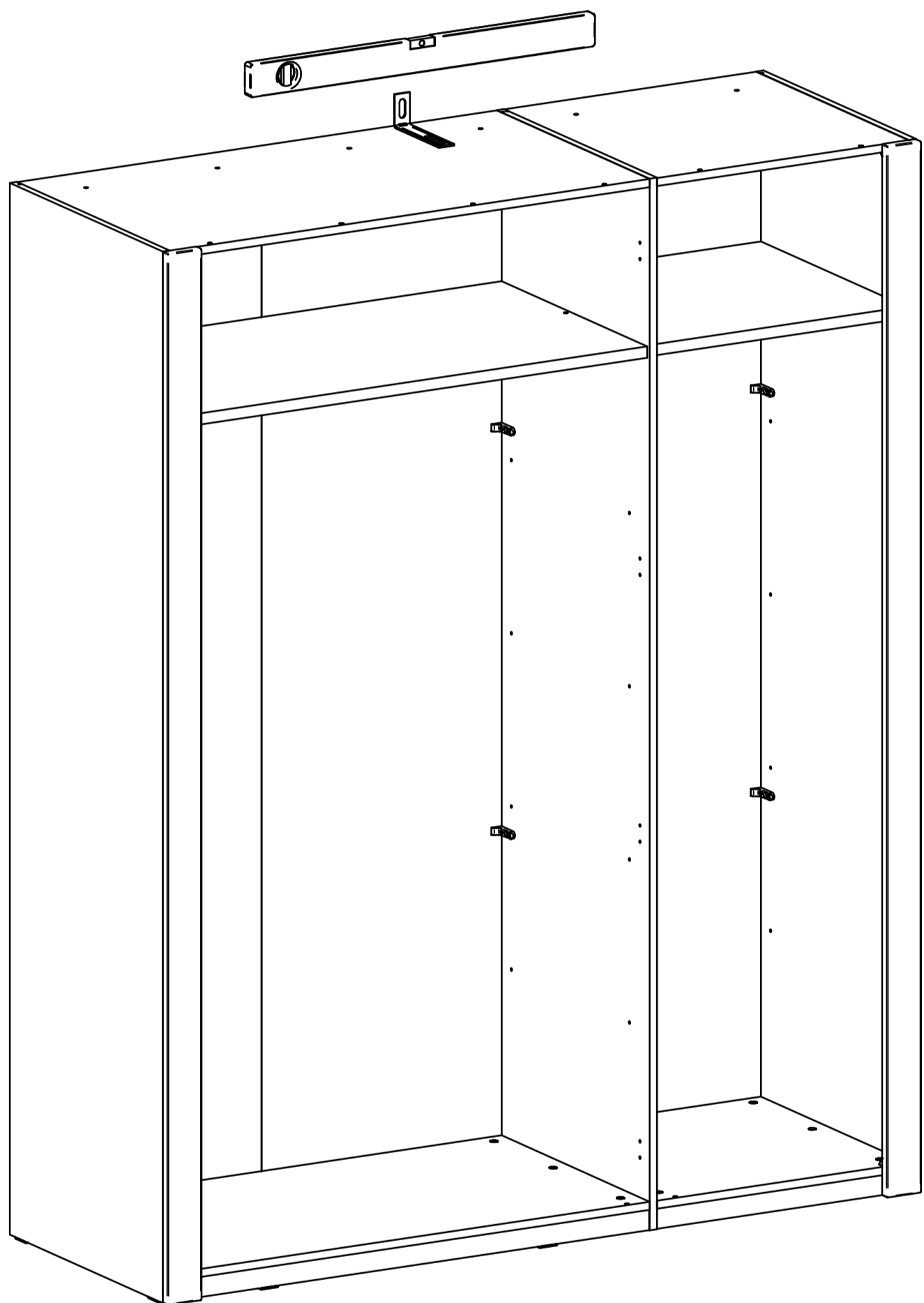
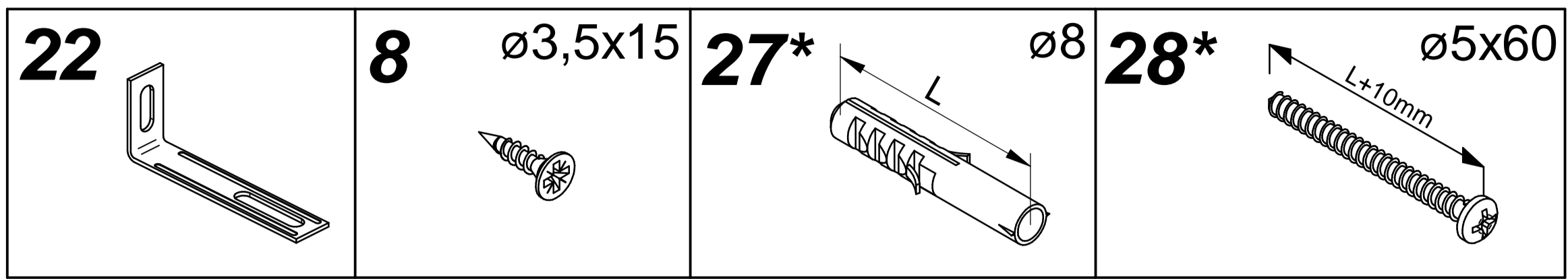
14



15

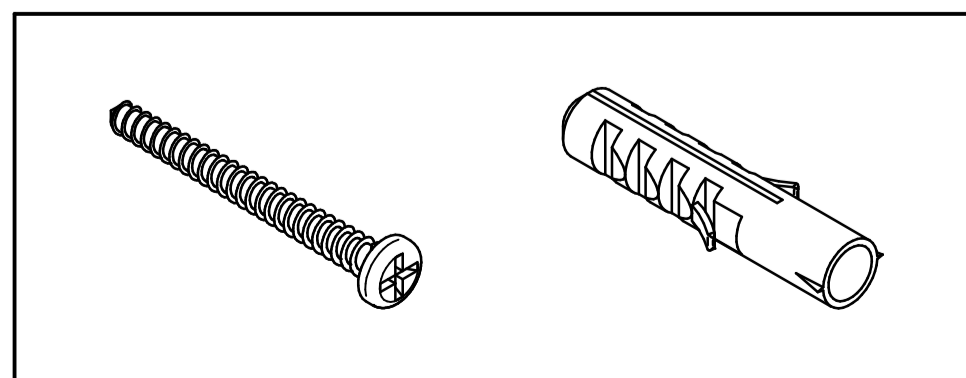


16 SICHERHEITSWINKEL (VERHINDERT DAS UMKIPPEN DES SCHRANKES) BEZPEČNOSTNÝ VINKEL (ZABRAŇUJE PREVRHNUTIU SKRINKY)

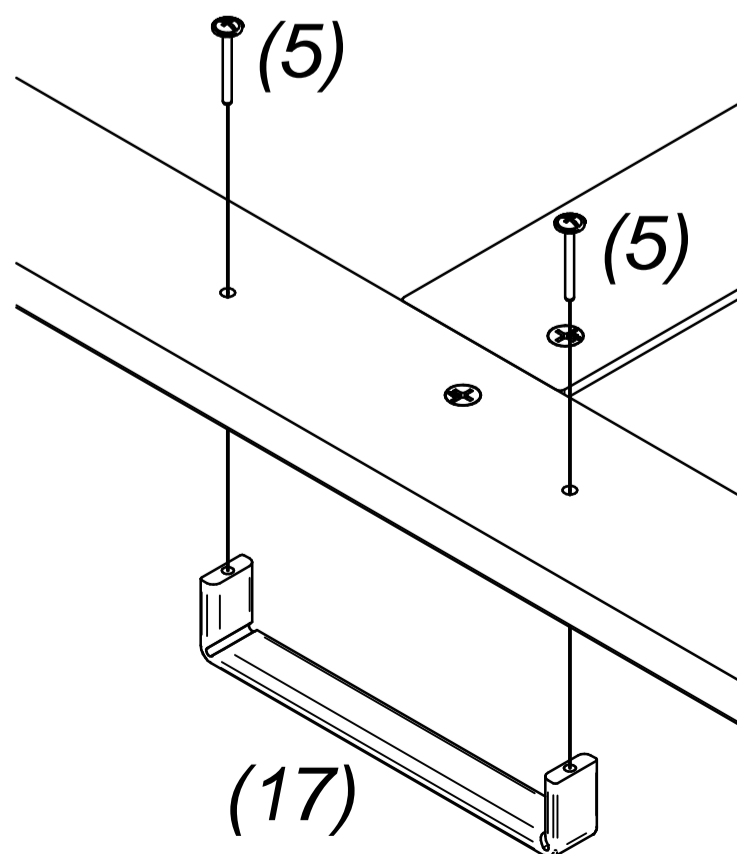
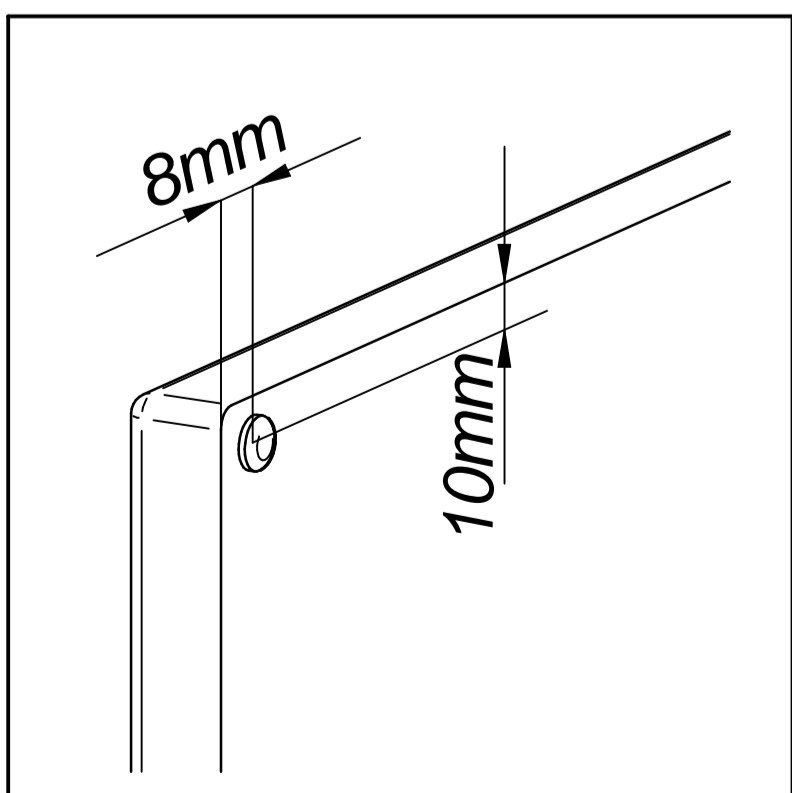
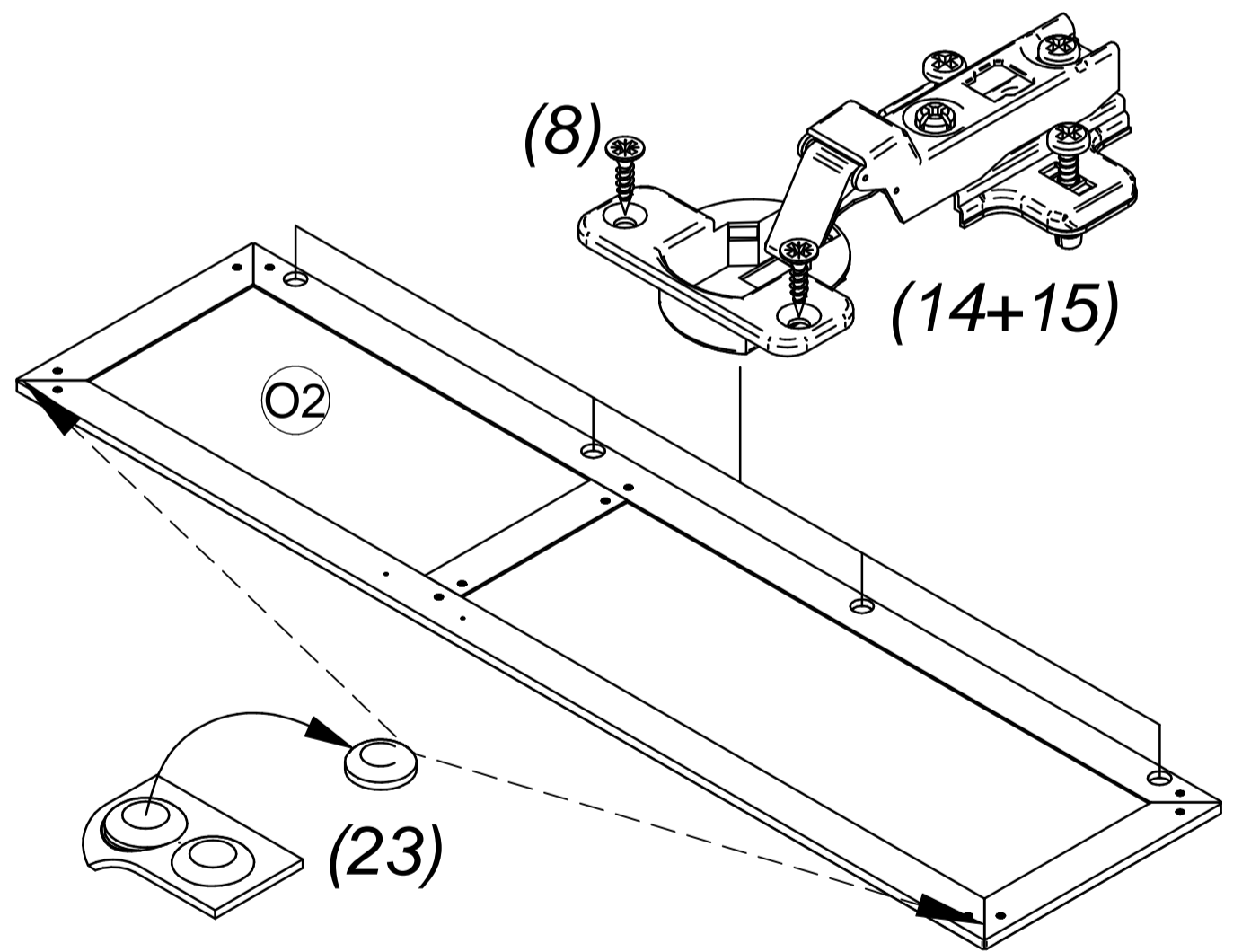
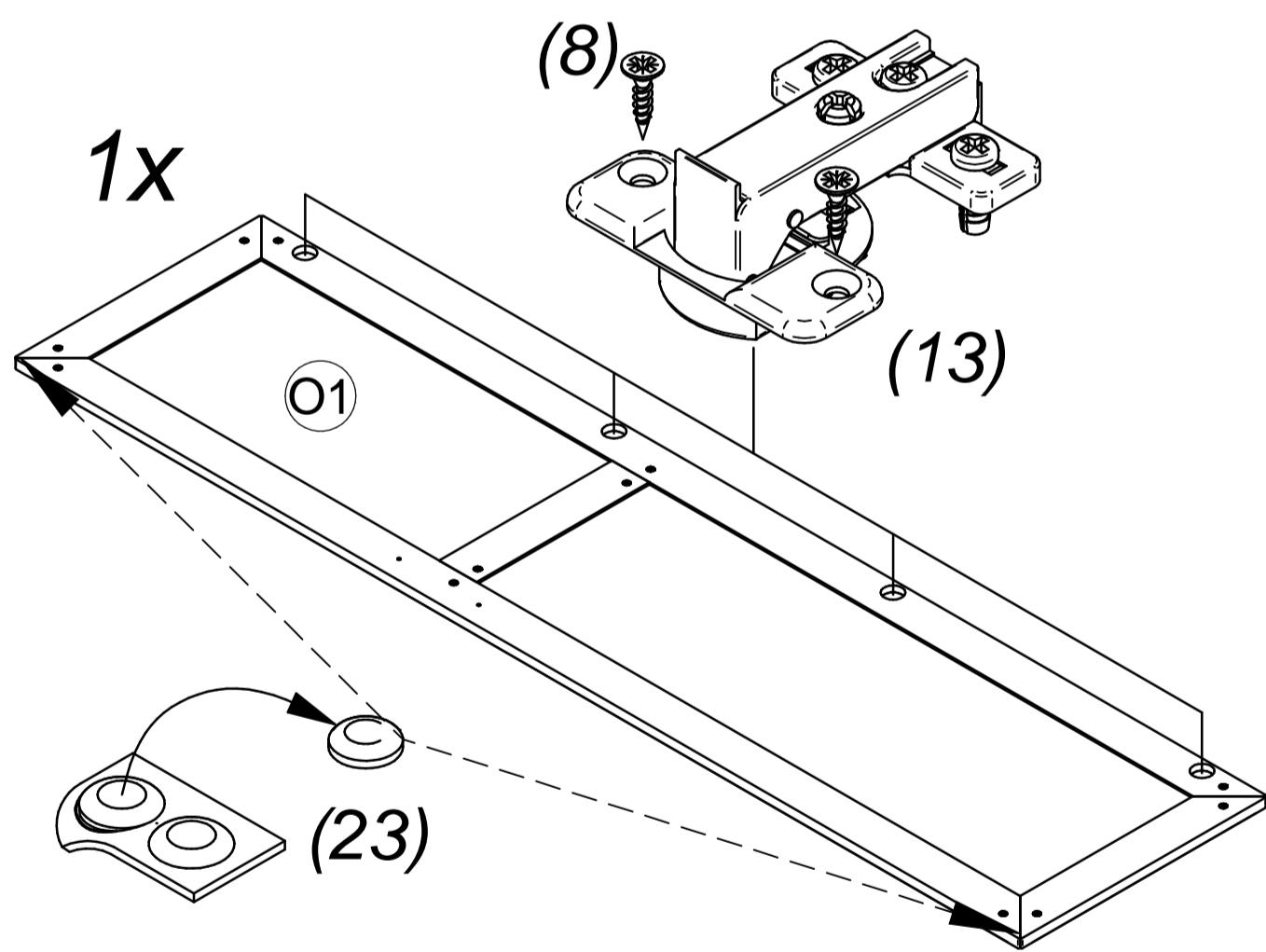
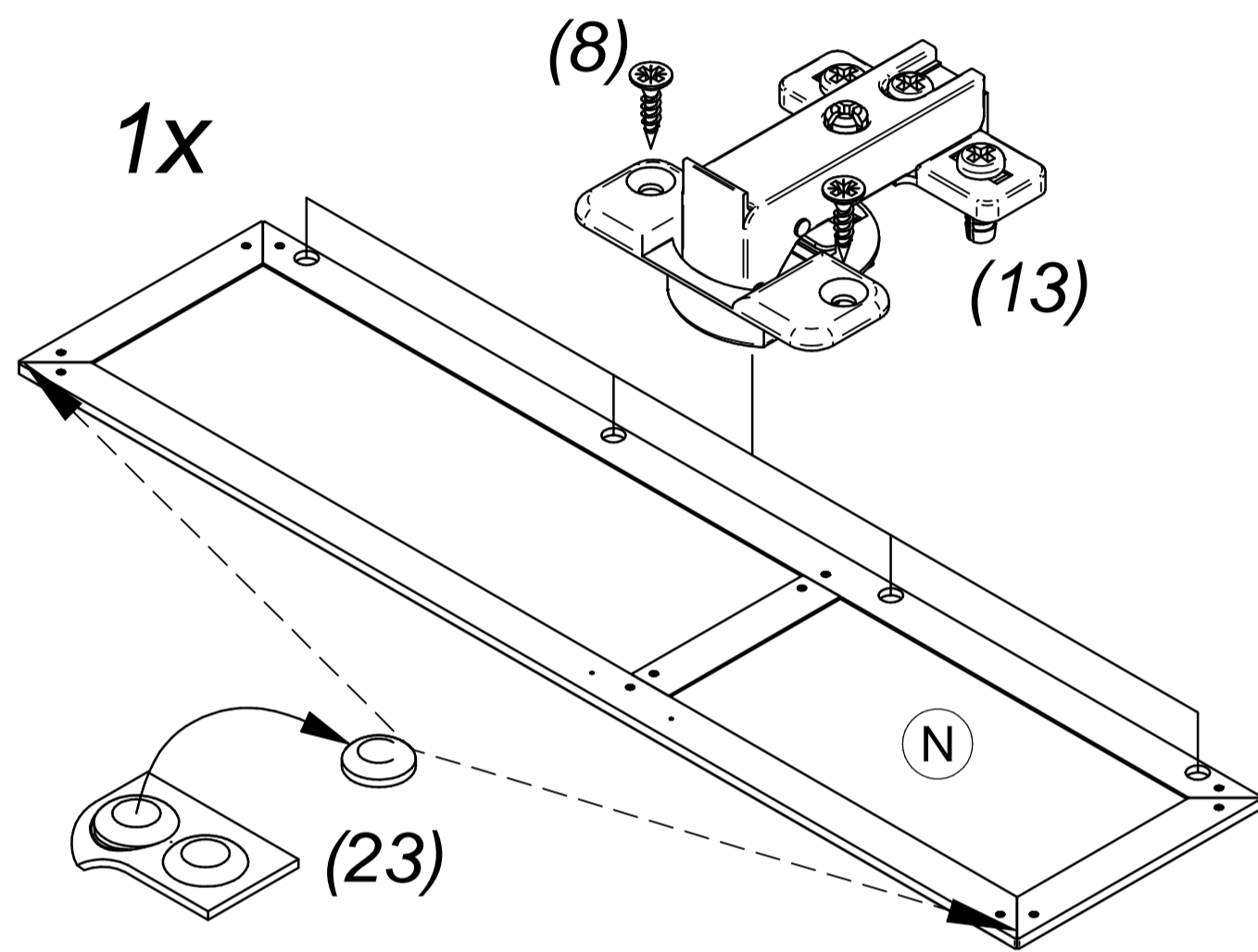
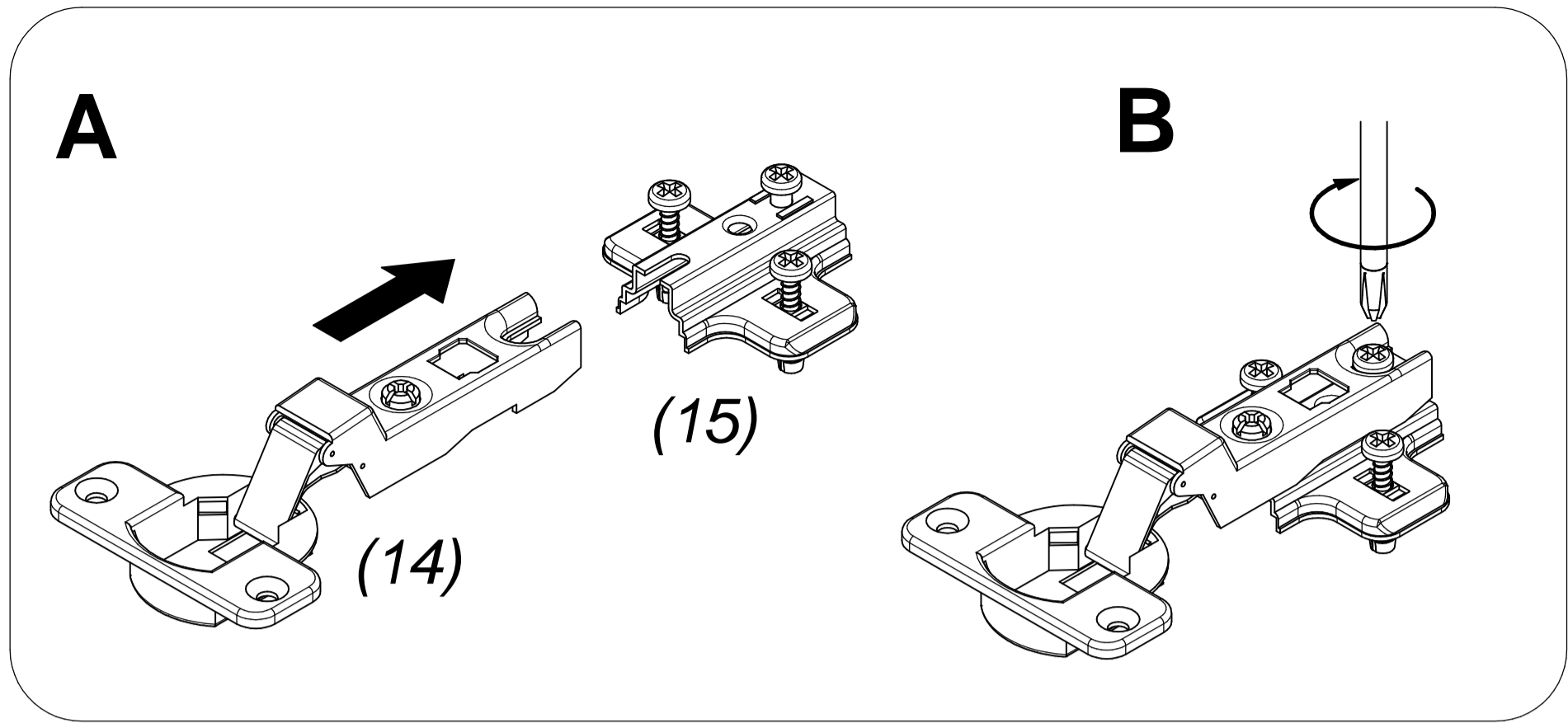


Wenn Möbelstücke umkippen, können ernste oder lebensgefährliche Verletzungen durch Einklemmen die Folge sein. Um zu verhindern, dass das Möbelstück umkippt, muss es fest an der Wand verankert werden. Beschläge für die Wandbefestigung sind nicht beige packt, da sie von der jeweiligen Wandbeschaffenheit abhängig sind. Befestigungsbeschläge benutzen, die für die heimischen Wände geeignet sind. Bei diesbezüglichen Fragen den örtlichen Fachhandel zu Rate ziehen.

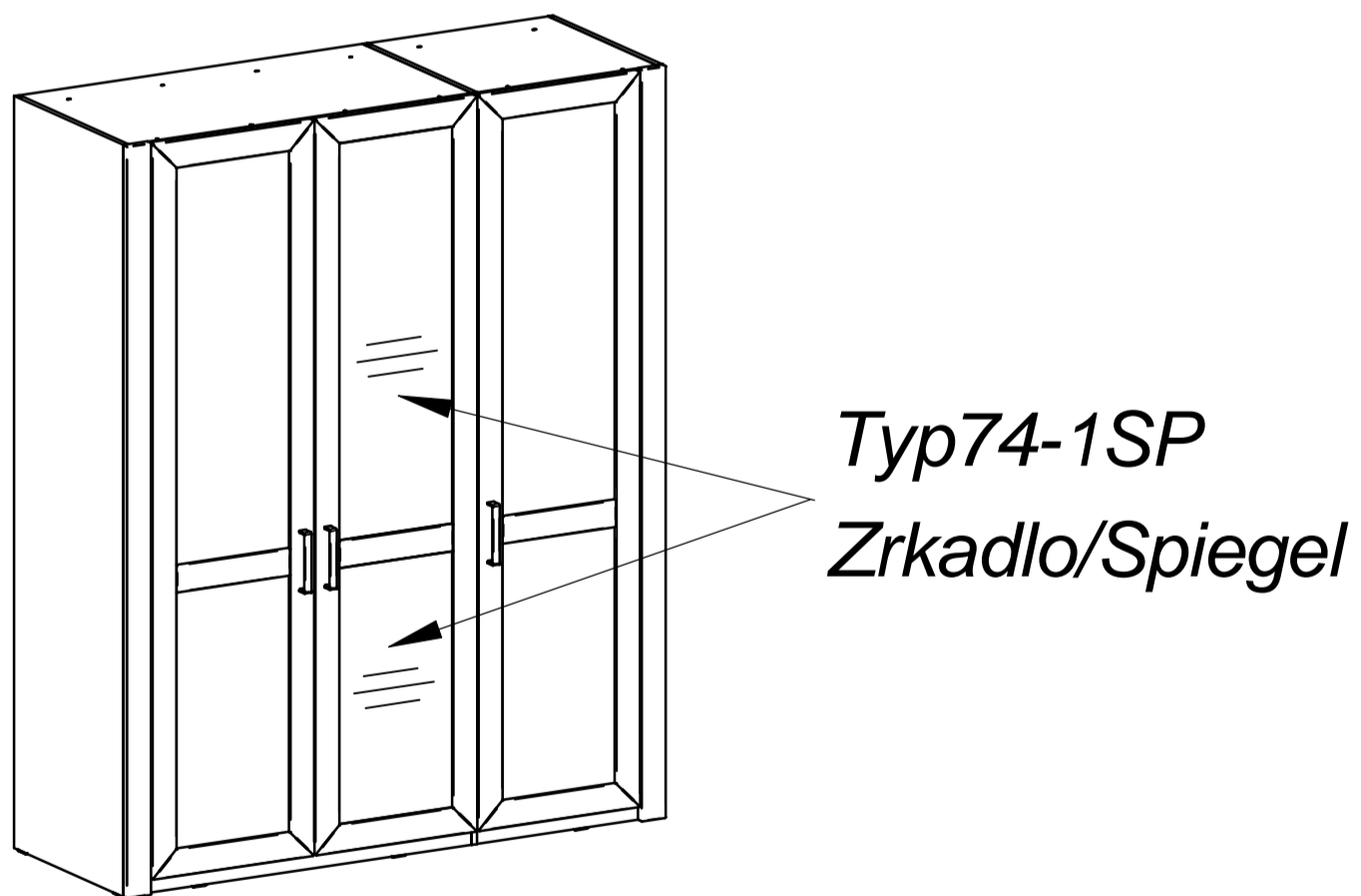
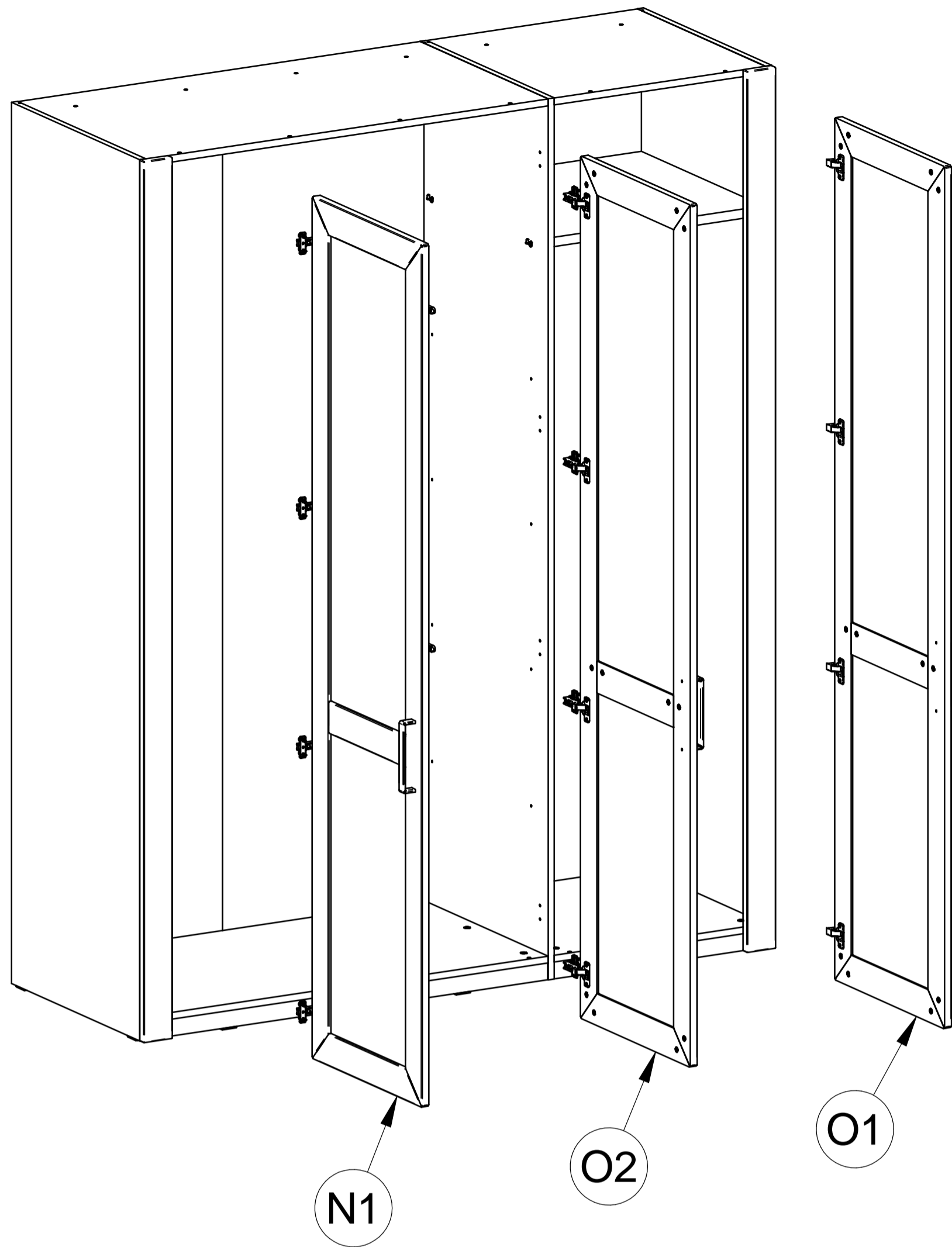
Prevrhnutie nábytku môže spôsobiť vážne či smrteľné zranenia. Aby sa zabránilo prevrhnutiu nábytku, upevnite ho ku stene. Upevňovací materiál nie je súčasťou balenia, pretože na každý materiál steny je potrebné použiť iný typ skrutky a hmoždinky. Použite taký upevňovací materiál, ktorý je vhodný na konkrétny typ steny u vás doma. V prípade potreby sa poraďte s odborníkom.



17

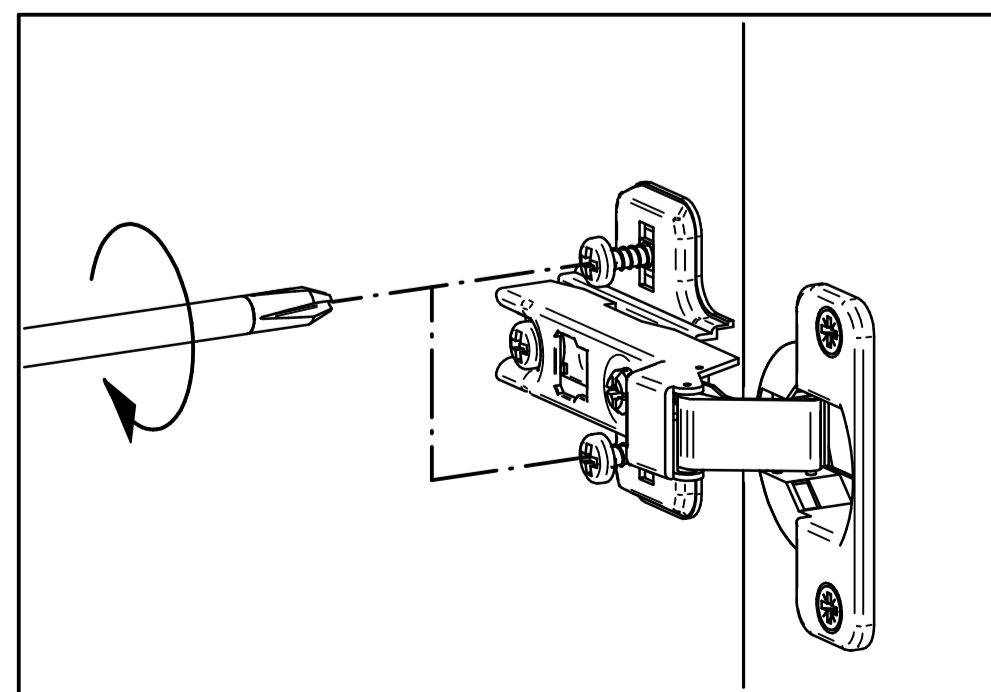
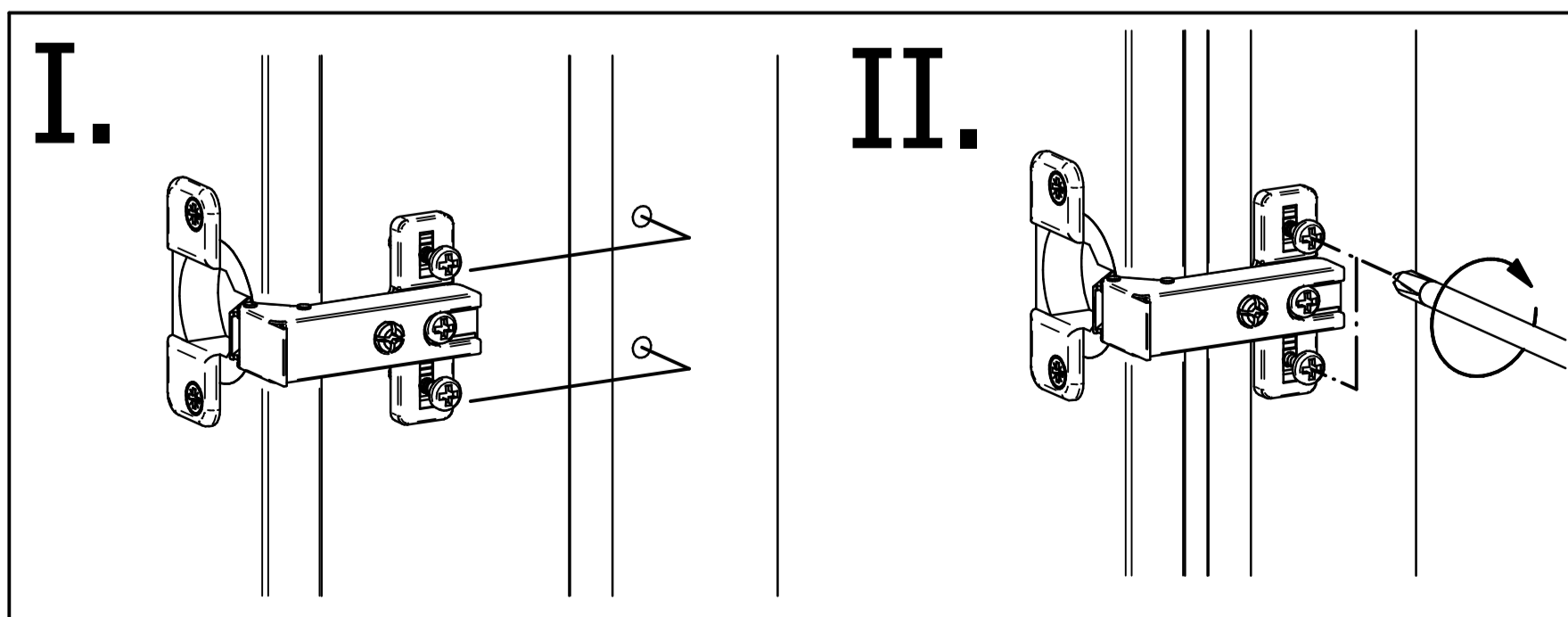


18



N1 O1

O2



19

