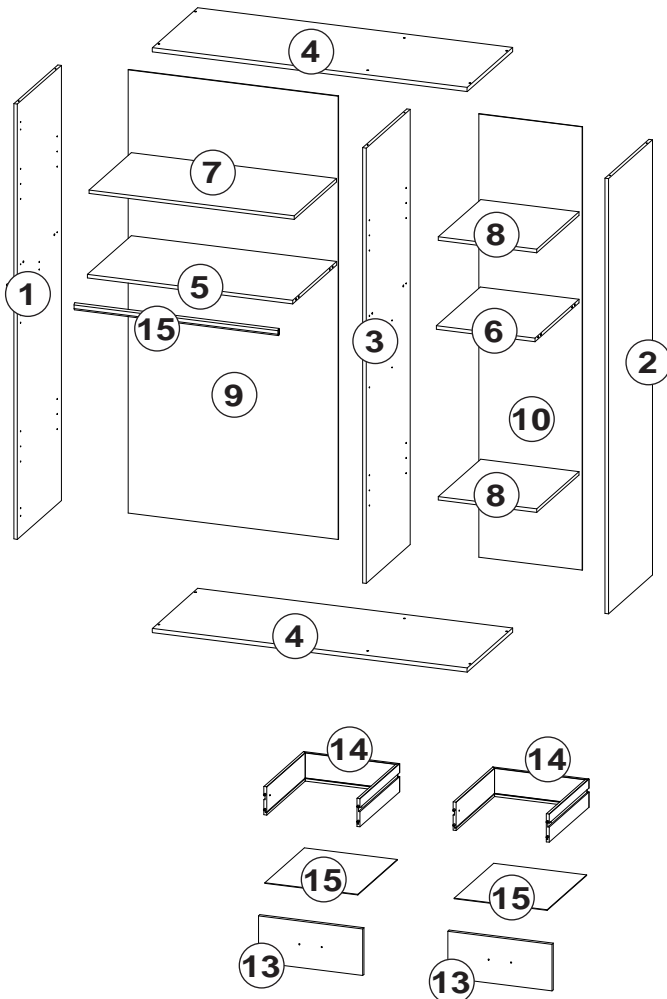

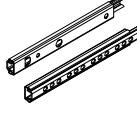

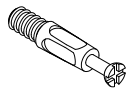



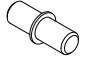

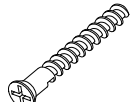


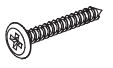


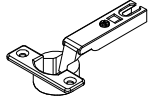
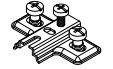


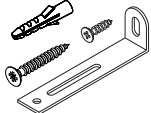
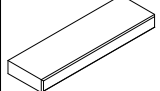
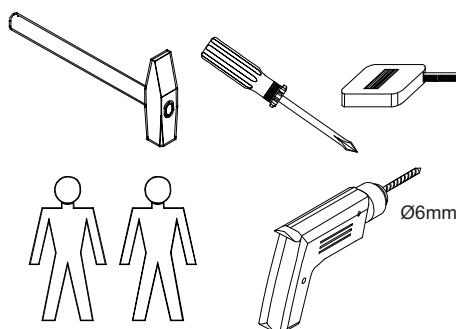


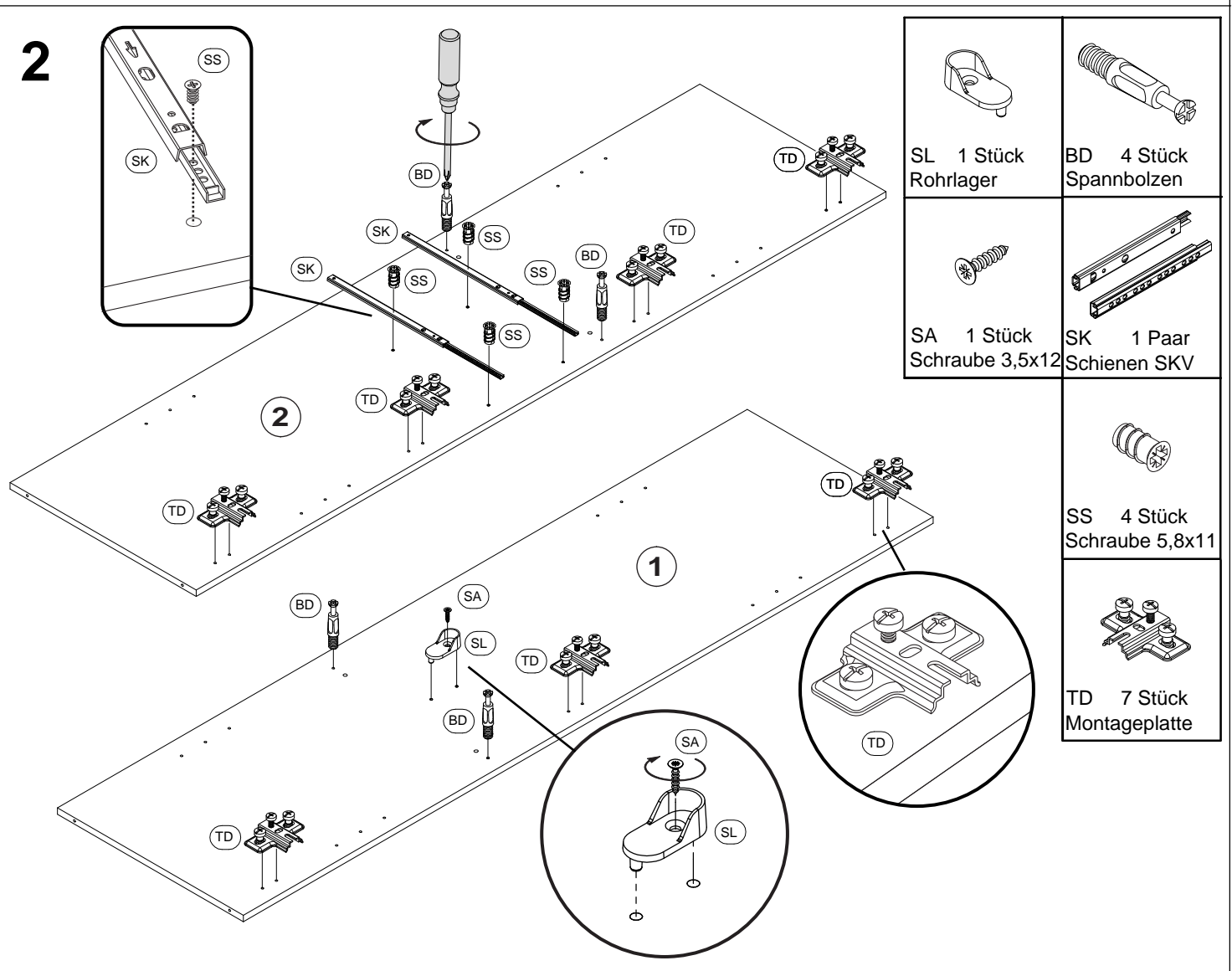
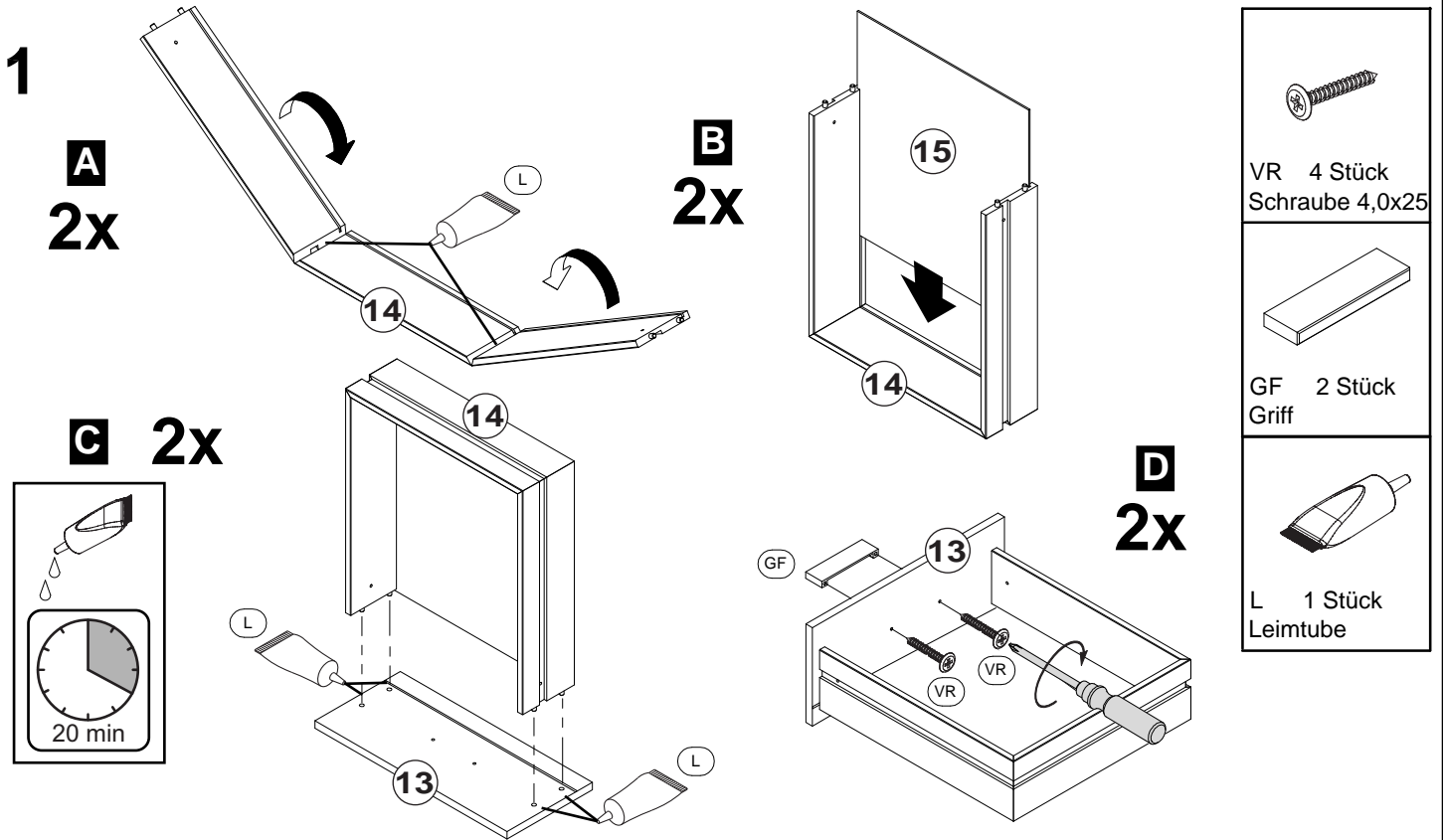
- D:** Montageanleitung
EN: Assembly instructions
FR: Notice de montage
SK: Montážny návod
CZ: Instrukce
P: Instruções
E: Instrucciones de montaje
RO: Instrucțiuni de montare
PL: Instrukcja
H: Összeszerelési Útmutató
GR: Οδηγίες συναρμολογησης
HR: Uputa za montažu
BG: Инст рукция за мон таж



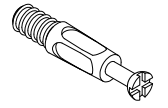
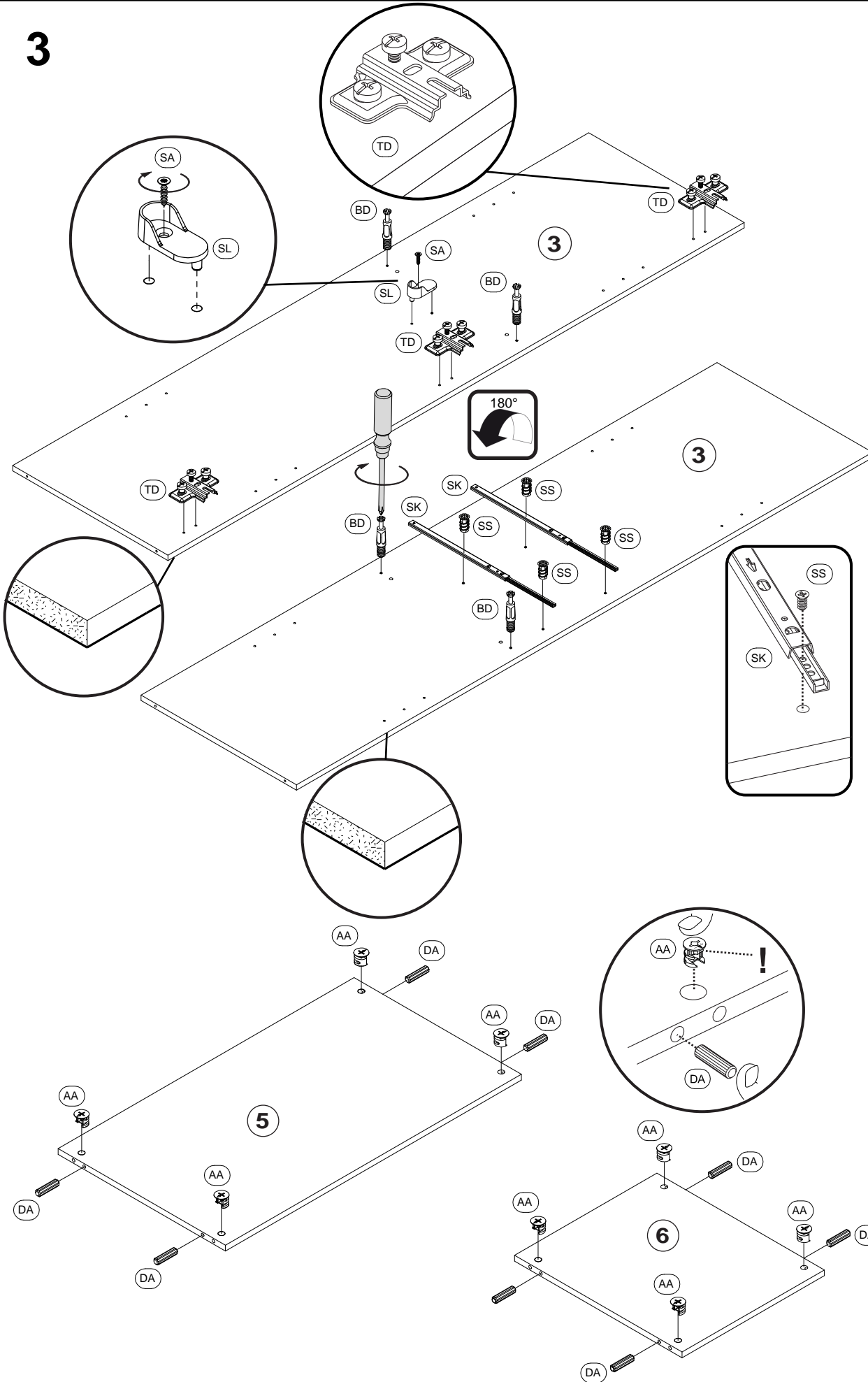
| | | | |
|-------------------------------------------------------------------------------------------------------------------------|-------------------------------------------------------------------------------------------------------------------------|---------------------------------------------------------------------------------------------------------------------------|-------------------------------------------------------------------------------------------------------------------|
|  EA 8 Stück Abdeckkappe |  SK 2 Paar Schienen SKV |  AA 8 Stück Excenter |  BD 8 Stück Spannbolzen |
|  SL 2 Stück Rohrlager |  MS 4 Stück Schraube M4x9 |  DA 8 Stück Holzdübel 30mm |  C 12 Stück Bodenträger |
|  SS 8 Stück Schraube 5,8x11 |  D 12 Stück Confirmat |  VT 3x25 Stück Schraube 3,0x20 | |
|  FU 5 Stück Gleitfuss |  VS 5 Stück Schraube 4,0x30 | | |
|  L 1 Stück Leim |  TK 3 Stück Scharnier | | |
|  TF 7 Stück Scharnier |  TD 10 Stück Montageplatte | | |
|  SA 22 Stück Schraube 3,5x15 |  VR 12 Stück Schraube 4,0x25 | | |
|  ZA 2 Stück Kippsicherung |  GF 6 Stück Griff | | |

- D:** Für die Montage dieser Type benötigen Sie:
EN: For the assembly, you need:
FR: Pour le montage, vous avez besoin de
SK: K montáži budete potrebovať:
CZ: Montáž tohoto typu vyžaduje:
P: Para a montagem deste artigo necessita de:
E: Para el montaje necesita:
RO: Pentru montarea acestui model aveti nevoie de:
PL: Do montazu sa potrzebn:
H: Az összeszereléshez javasoltan:
GR: Για Την συναρμολογηση αυτου Του τυτου χρειαζοσαστε:
HR: Za montažu vam je potrebno:
BG: За монтажа са Ви необходими:

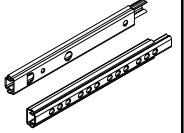




3



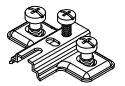
BD 4 Stück
Spannbolzen



SK 1 Paar
Schienen SKV



SS 4 Stück
Schraube 5,8x11



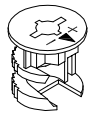
TD 7 Stück
Montageplatte



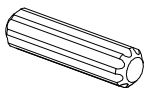
SL 1 Stück
Rohrlager



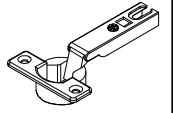
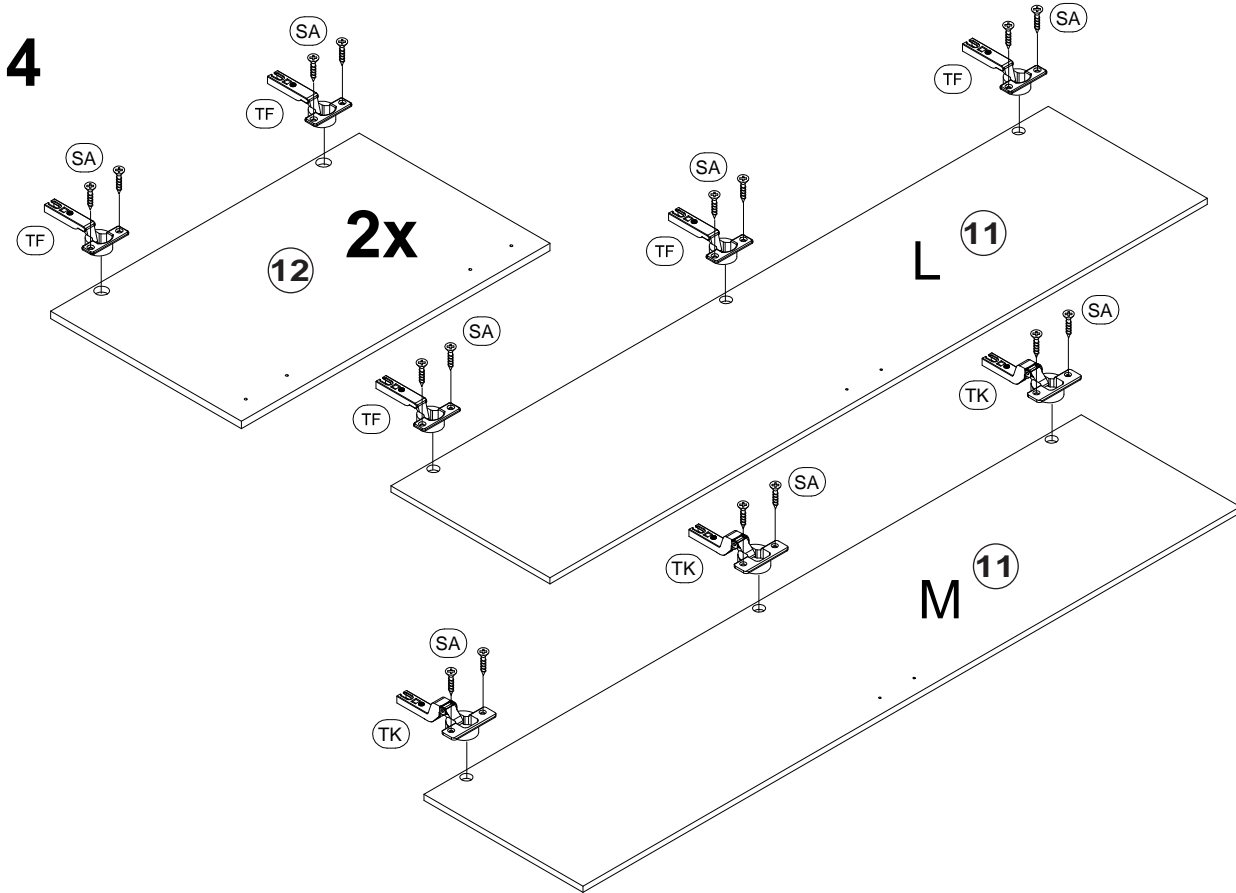
SA 1 Stück
Schraube 3,5x12



AA 8 Stück
Excenter



DA 8 Stück
Holzdübel 30mm



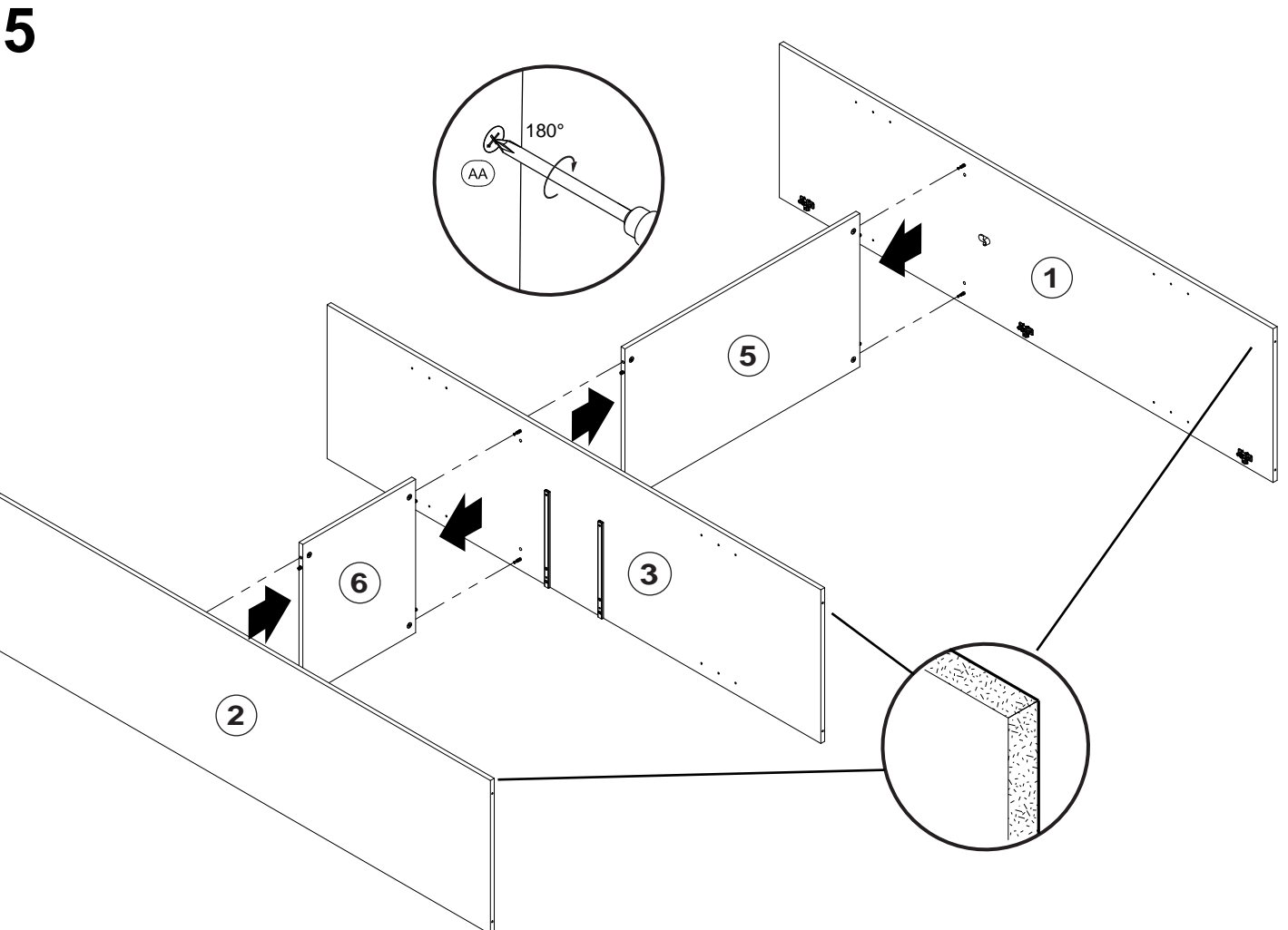
TF 7 Stück
Scharnier



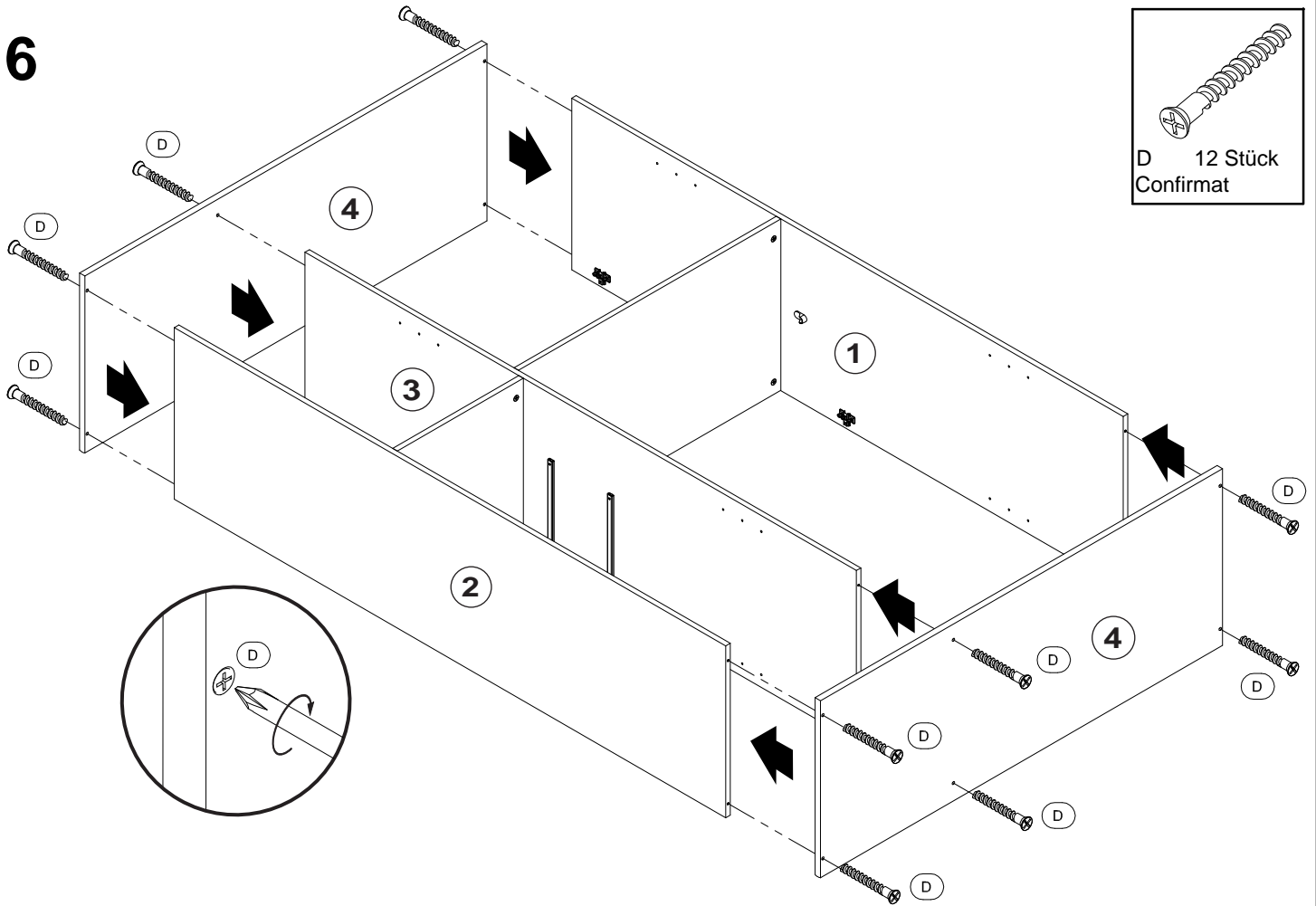
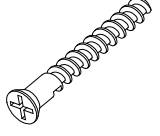
TK 3 Stück
Scharnier



SA 20 Stück
Schraube 3,5x15

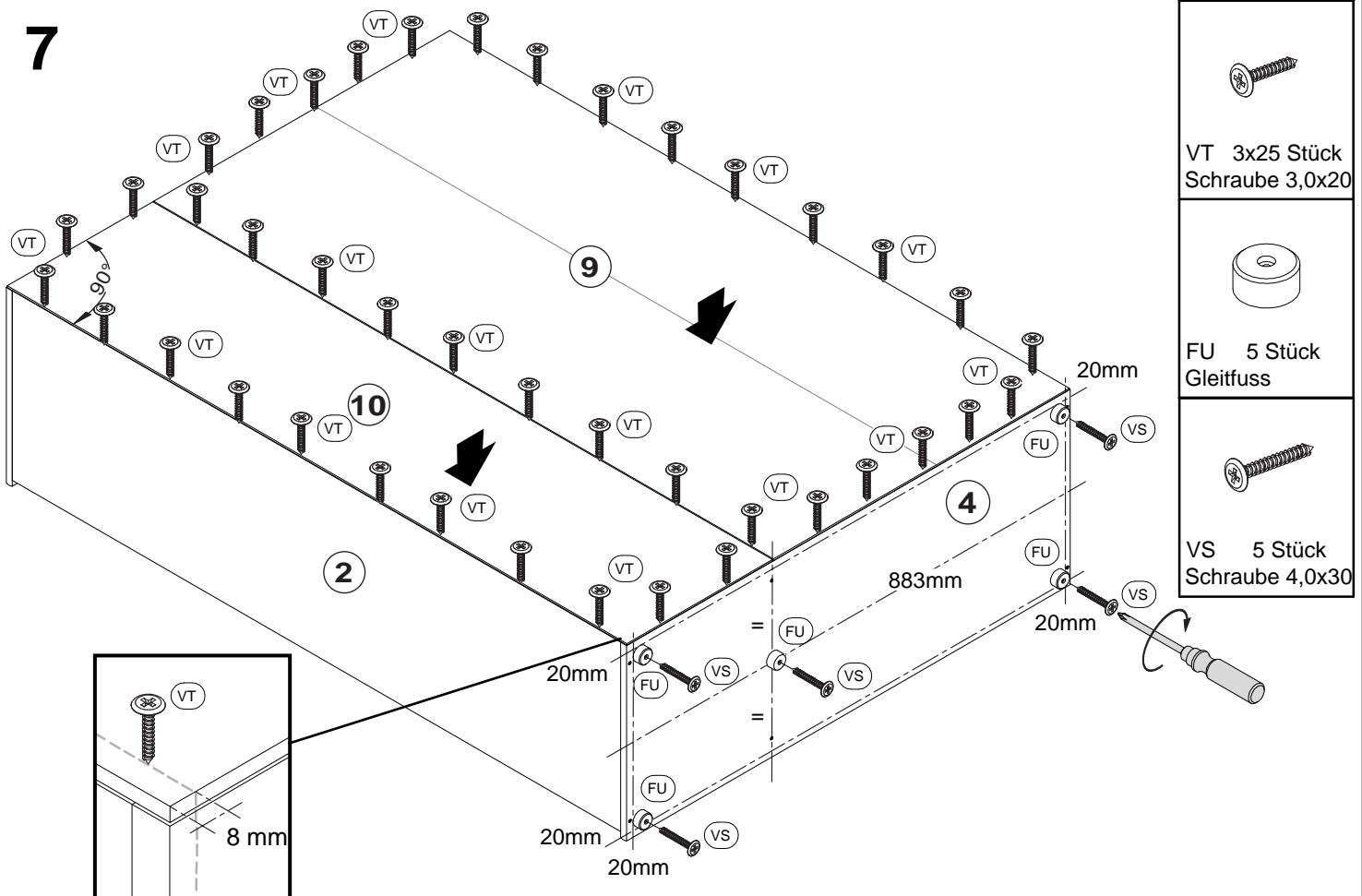
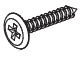


6





D 12 Stück
 Confirmat

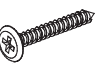
7

VT 3x25 Stück
 Schraube 3,0x20



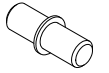
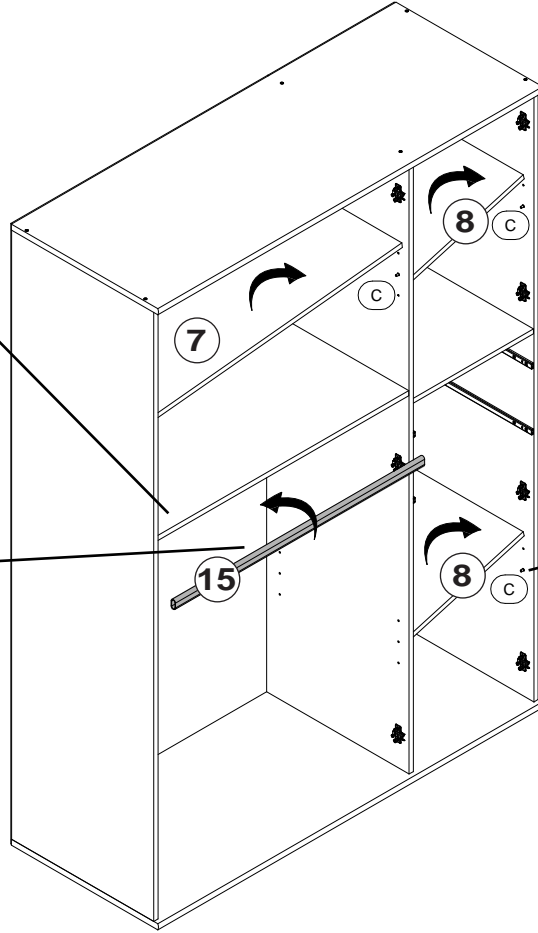
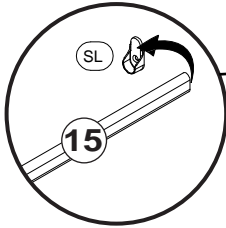
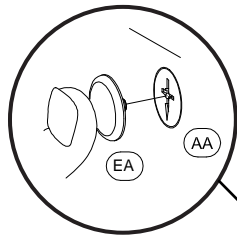
FU 5 Stück
 Gleitfuss



VS 5 Stück
 Schraube 4,0x30

8 mm

8



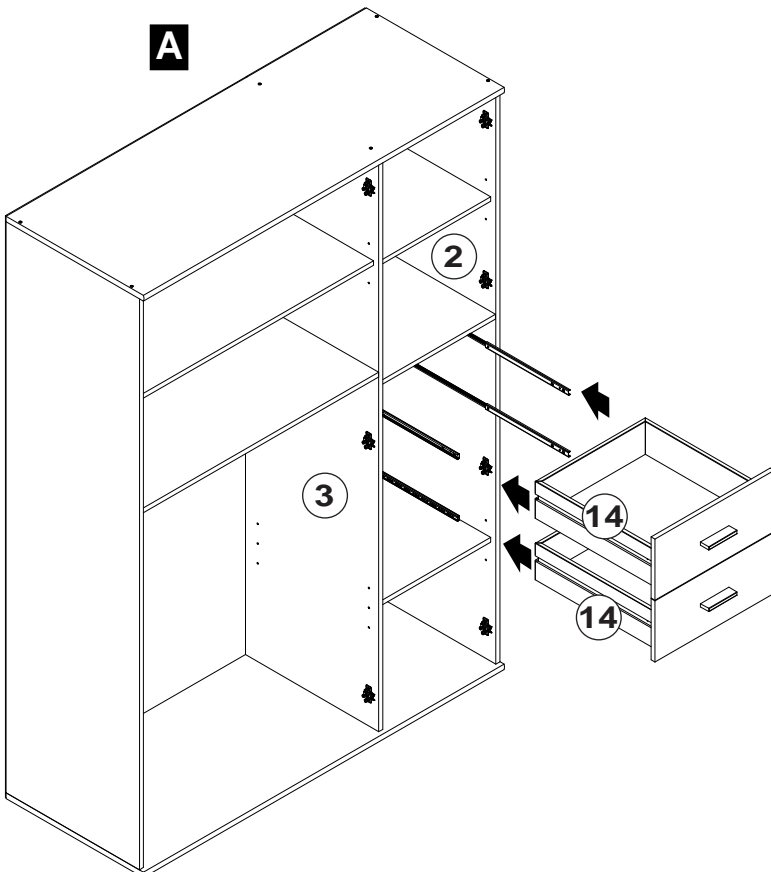
C 12 Stück
Bodenträger



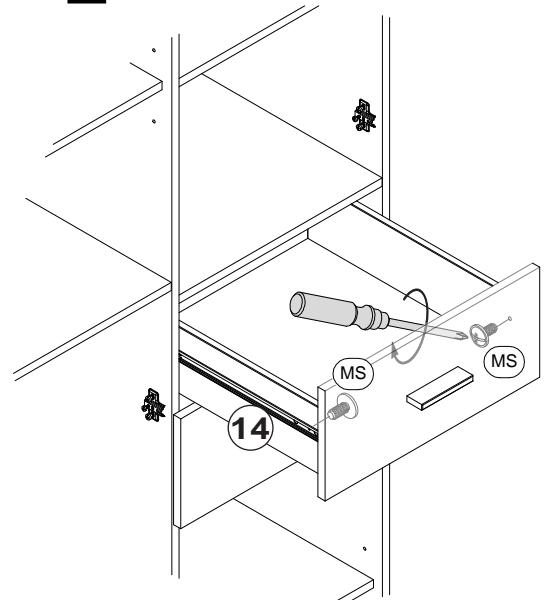
EA 8 Stück
Abdeckkappe

9

A

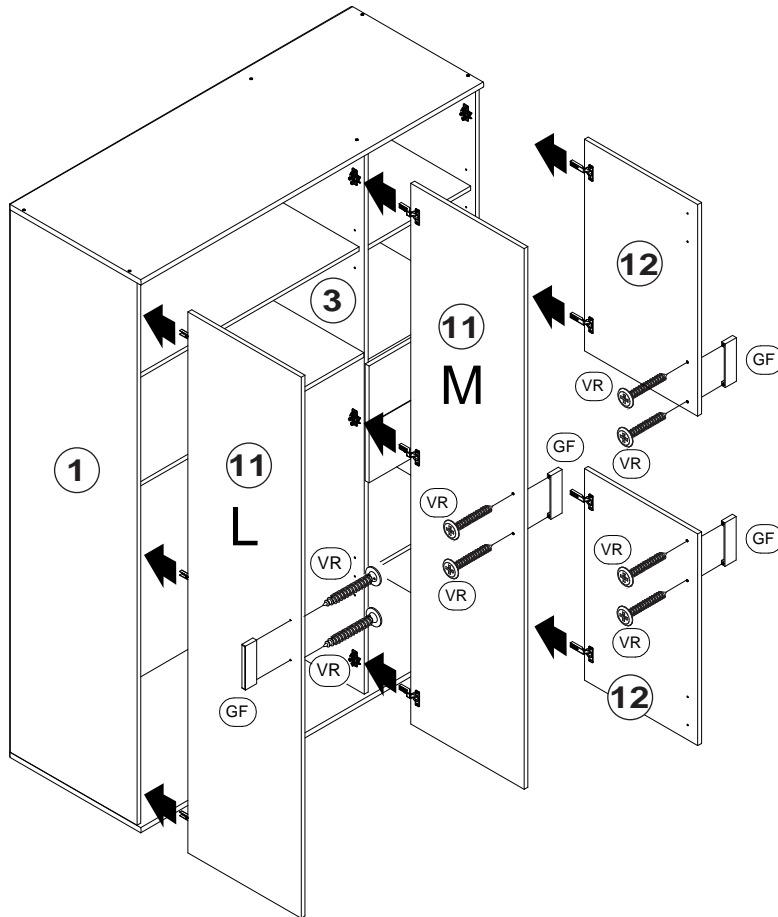


B



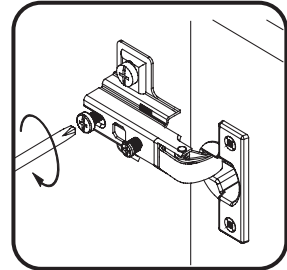
MS 4 Stück
Schraube M4x9

10

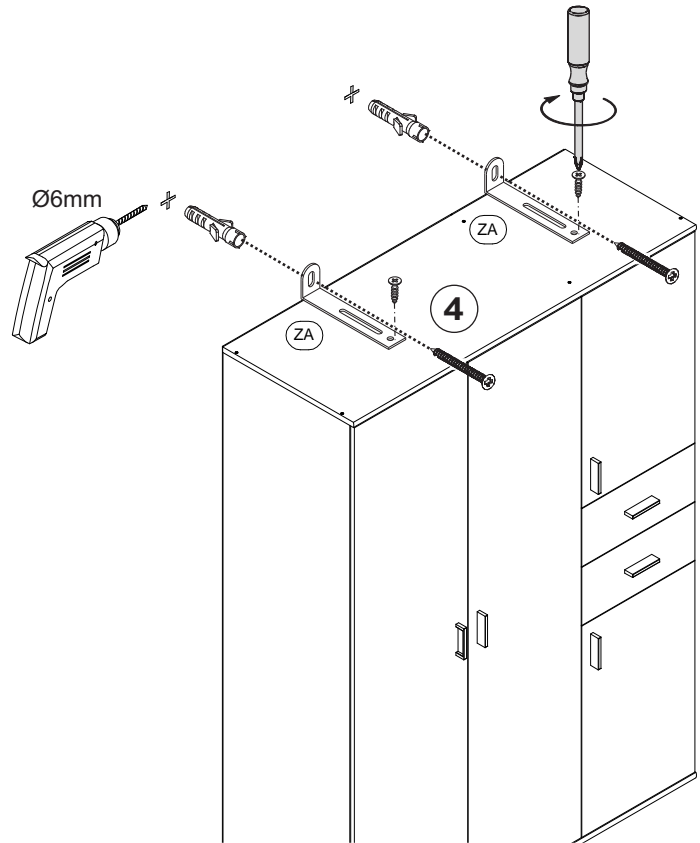
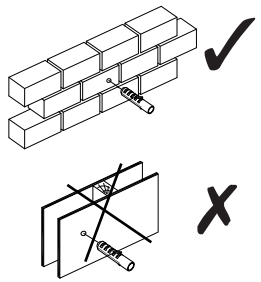


VR 8 Stück
Schraube 4,0x25

GF 4 Stück
Griff

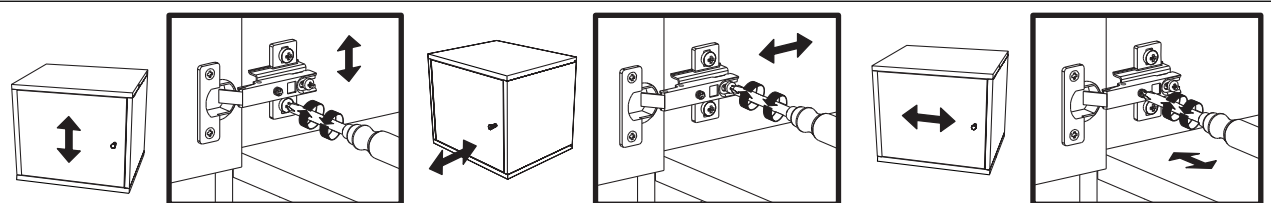


11

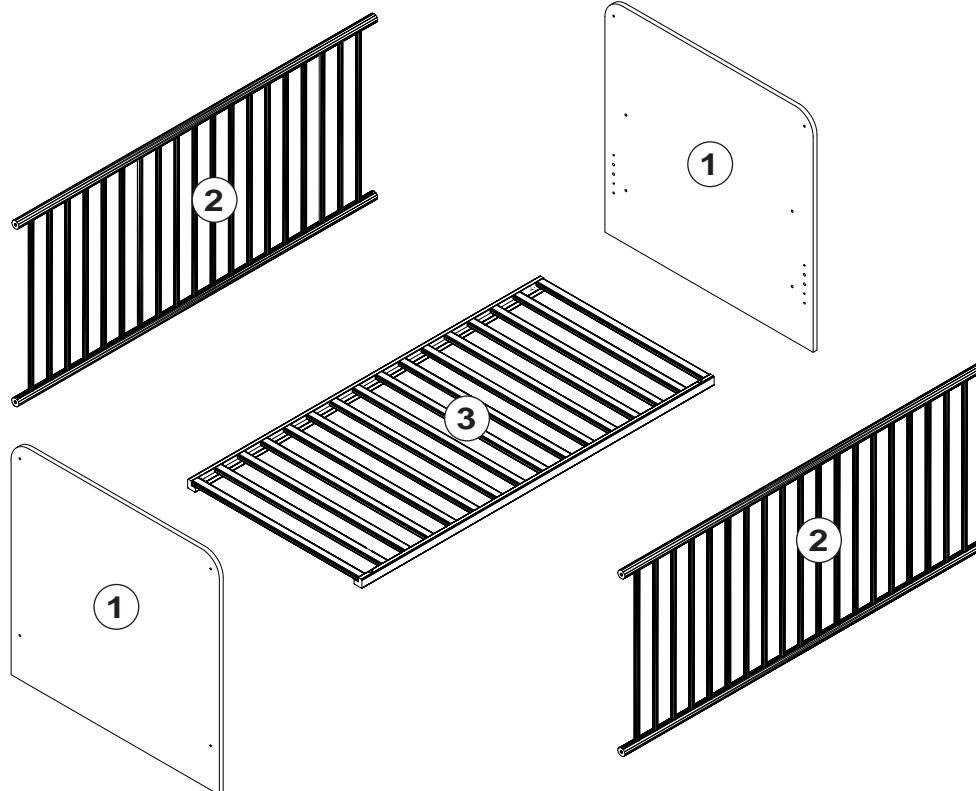
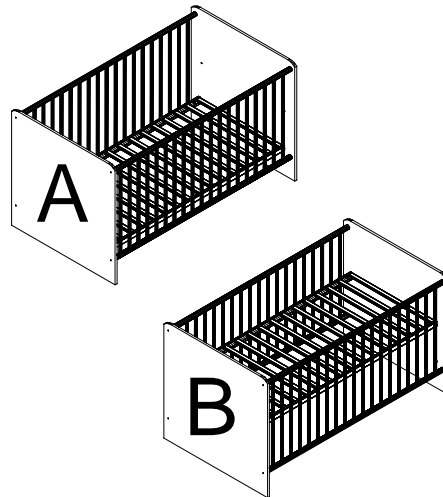


ZA 2 Stück
Kippsicherung

Achtung!
 Wandbefestigung
 zwingend erforderlich.



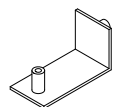
- D:** Montageanleitung
EN: Assembly instructions
FR: Notice de montage
SK: Montážny návod
CZ: Instrukce
P: Instruções
E: Instrucciones de montaje
RO: Instrucțiuni de montare
PL: Instrukcja
H: Összeszerelési Útmutató
GR: Οδηγίες συναρμολογησης
HR: Uputa za montažu
BG: Инст рукция за мон таж



A 8 Stück
 Schraube M6x70



B 8 Stück
 Buchse

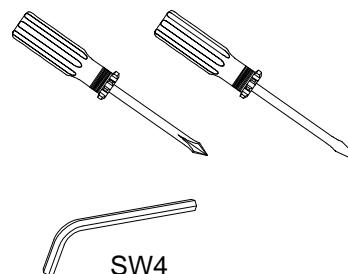
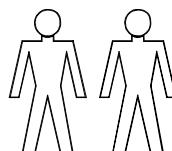


C 4 Stück
 Winkel

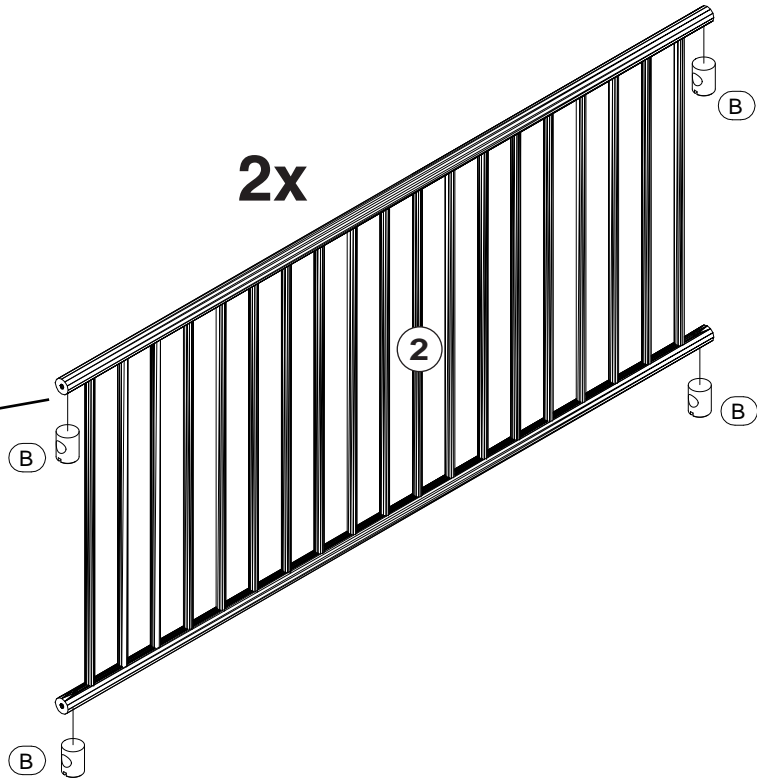
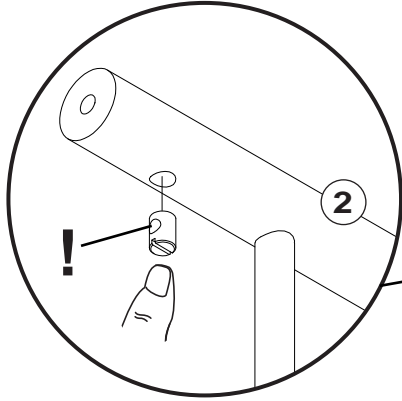


D 4 Stück
 Schraube M4x12

- D:** Für die Montage dieser Type benötigen Sie:
EN: For the assembly, you need:
FR: Pour le montage, vous avez besoin de
SK: K montáži budete potrebovať:
CZ: Montáž tohoto typu vyžaduje:
P: Para a montagem deste artigo necessita de:
E: Para el montaje necesita:
RO: Pentru montarea acestui model aveti nevoie de:
PL: Do montazu sa potrzebnne:
H: Az összeszereléshez javasoltan:
GR: Για Την συναρμολογηση αυτου Του τυττου χρειαζοσαστε:
HR: Za montažu vam je potrebno:
BG: За монтажа са Ви необходими:

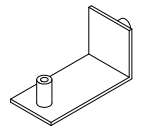
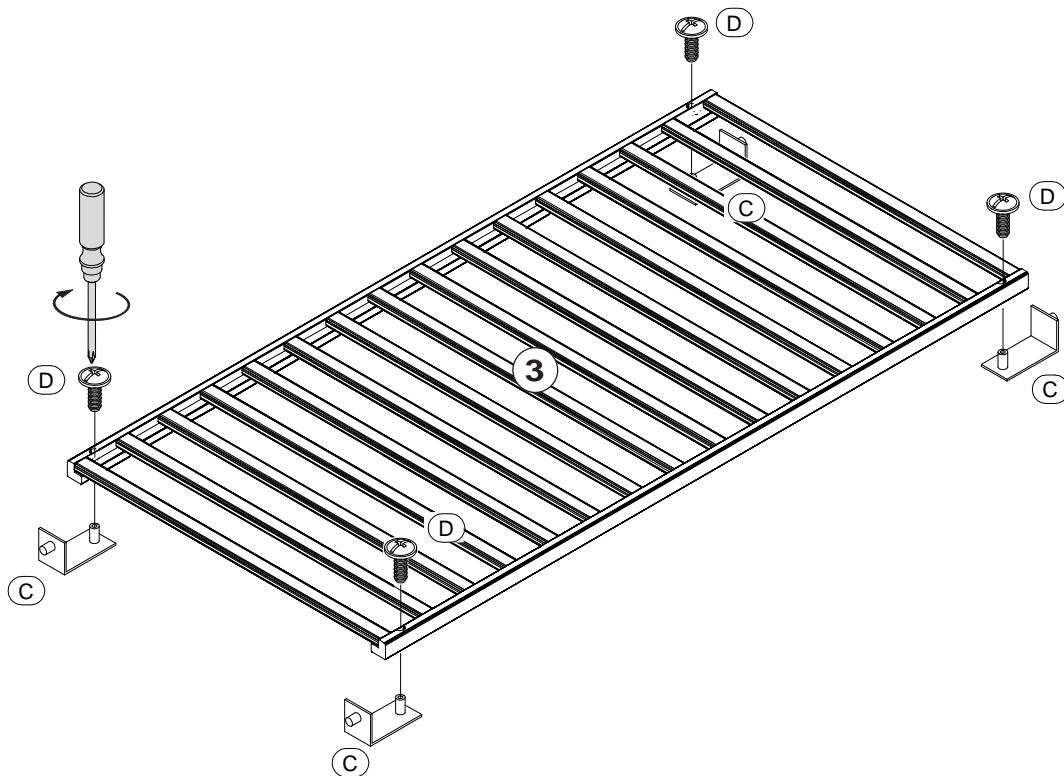


1



B 8 Stück
Buchse

2

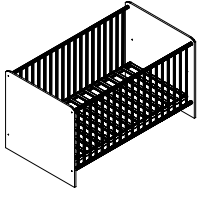


C 4 Stück
Winkel

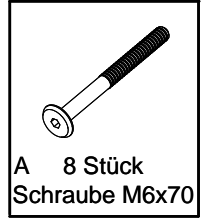
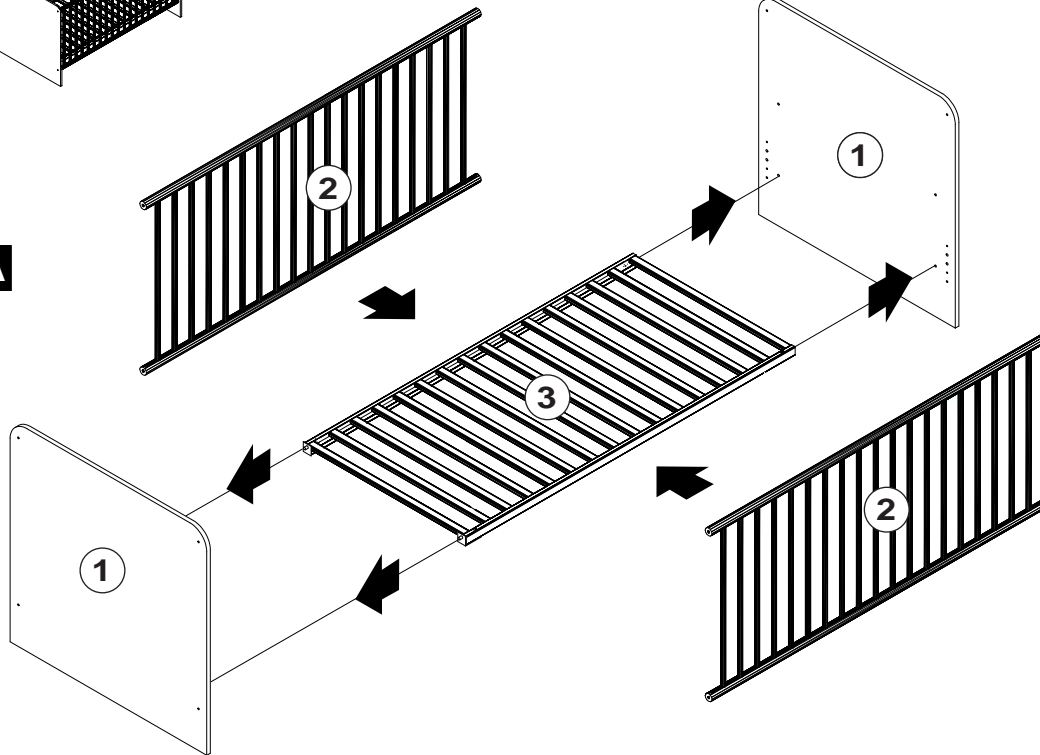


D 4 Stück
Schraube M4x12

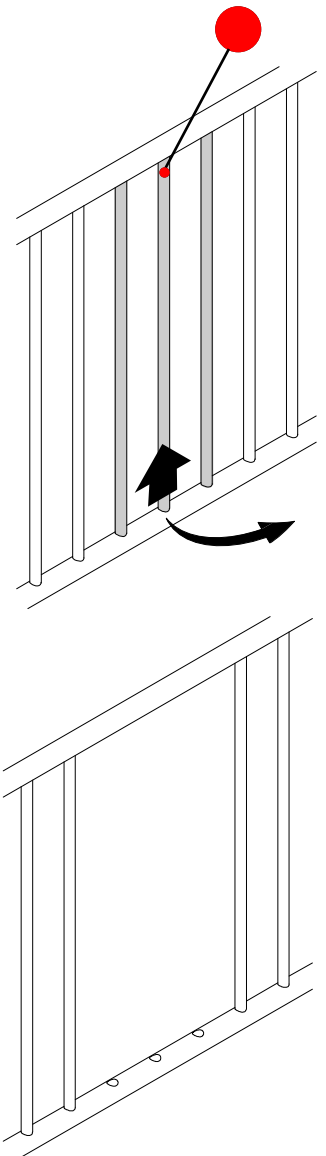
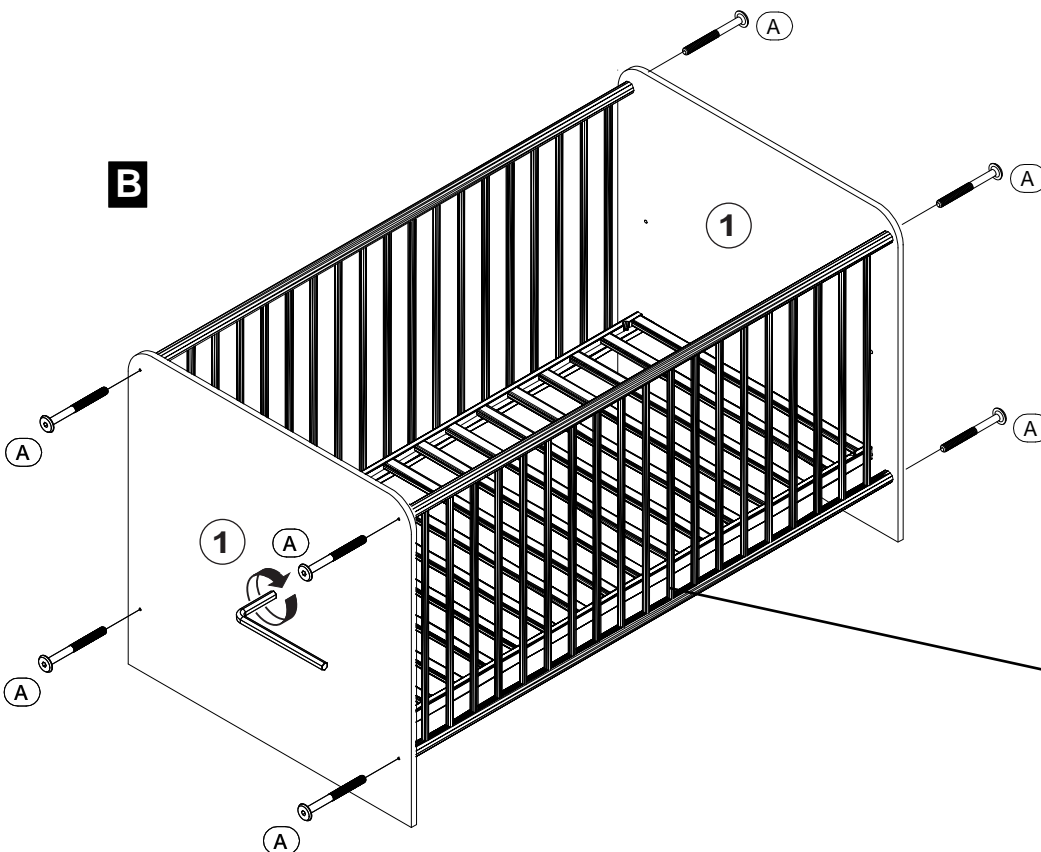
3A



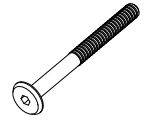
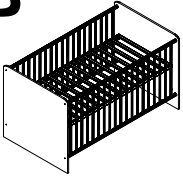
A



B

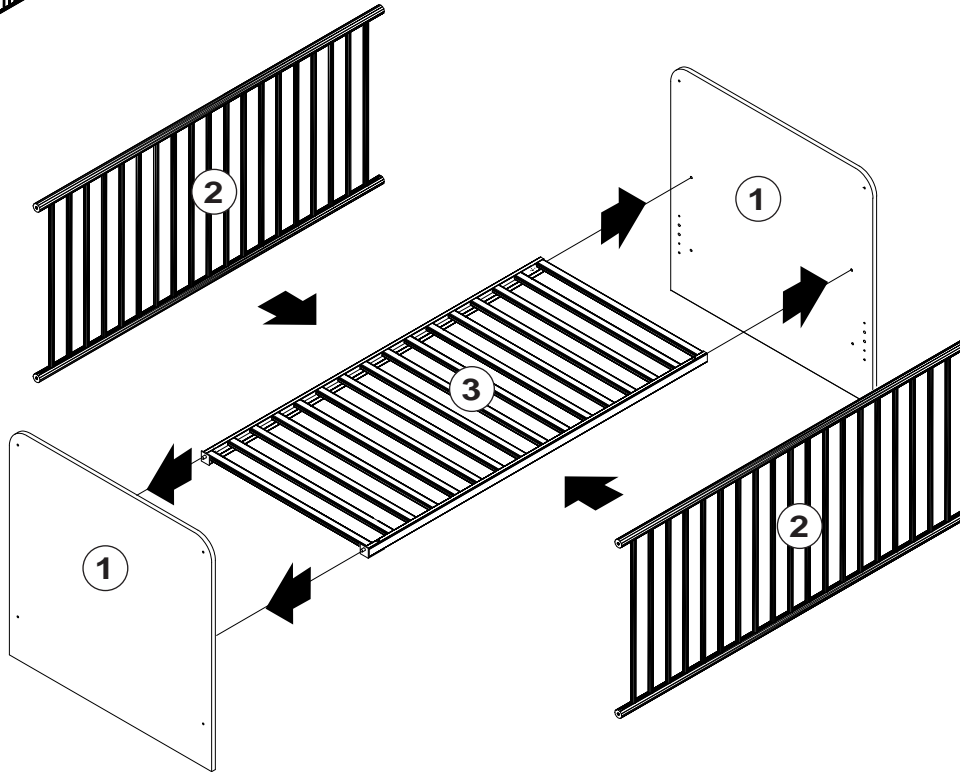


3B

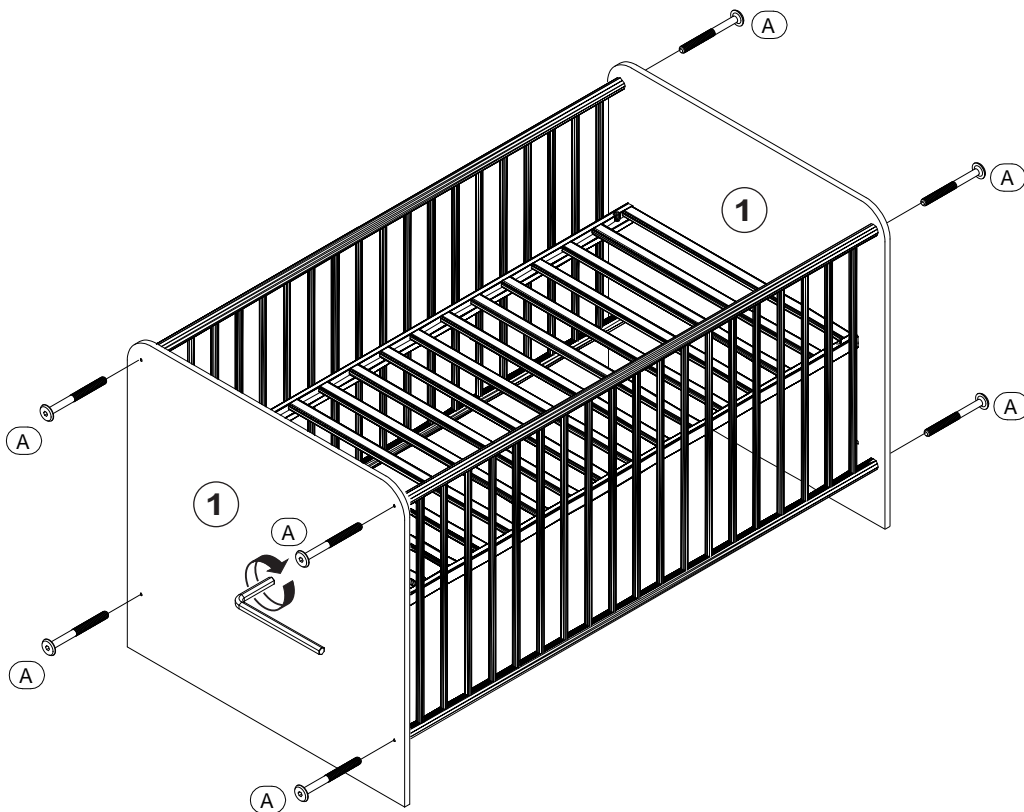


A 8 Stück
Schraube M6x70

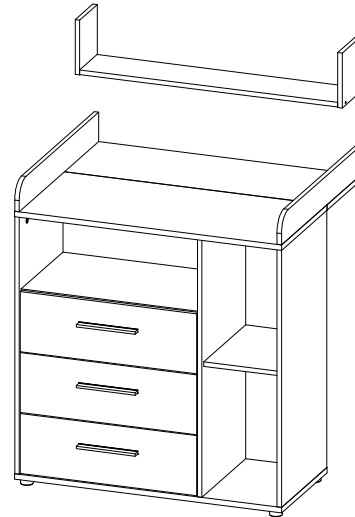
A



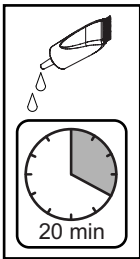
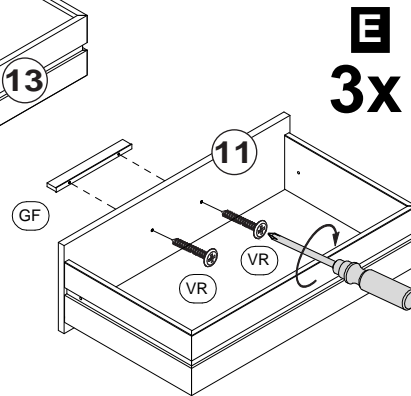
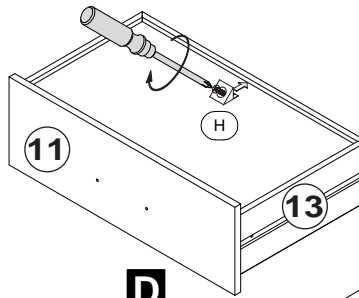
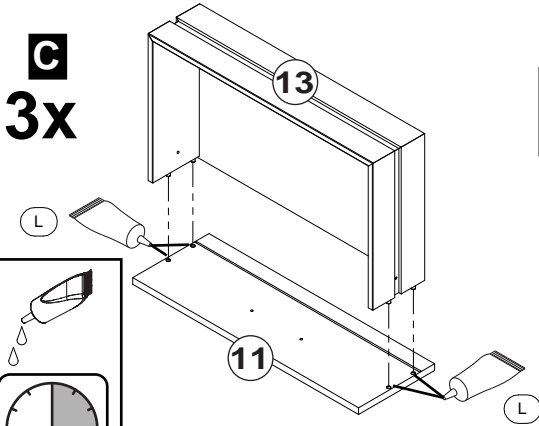
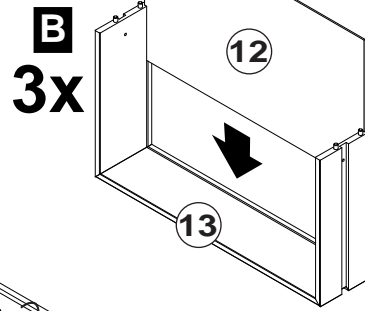
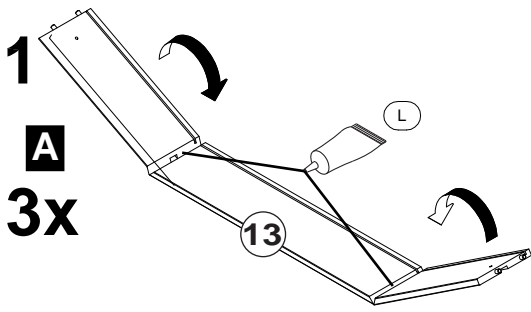
B



D: Montageanleitung
EN: Assembly instructions
FR: Notice de montage
SK: Montážny návod
CZ: Instrukce
P: Instruções
E: Instrucciones de montaje
RO: Instrucțiuni de montare
PL: Instrukcja
H: Összeszerelési Útmutató
GR: Οδηγίες συαρμολογησης
HR: Uputa za montažu
BG: Инст рукция за мон таж



| | | | | | | |
|------------------------------------------------------------------------------------------------------------------------------------------------------------------------------------------------------------------------------------------------------------------------------------------------------------------------------------------------------------------------------------------------------------------------------------------------------------------------------------------------------------------------------------------------------------------------------------------------------------------------------------------------------------------------------|---------------------------------------|------------------------------------|----------------------------------------|---------------------------------------|---------------------------------------|-----------------------------|
| | <p>SA 2 Stück Schraube 3,5x15</p> | <p>NG 2 Stück Nagelgleiter</p> | <p>SK 6 Stück Schienen SKV</p> | <p>AA 16 Stück Excenter</p> | <p>BD 16 Stück Spannbolzen</p> | |
| | | | <p>MS 6 Stück Schraube M4x9</p> | <p>DA 16 Stück Holzdübel 30mm</p> | <p>C 4 Stück Bodenträger</p> | |
| | | | <p>SS 12 Stück Schraube 5,8x11</p> | <p>D 12 Stück Confirmat</p> | <p>ED 4 Stück Abdeckkappe</p> | |
| | | | <p>FU 5 Stück Gleifuss</p> | <p>VP 4 Stück Schraube 3,5x30</p> | <p>VS 5 Stück Schraube 4,0x30</p> | |
| | | | <p>VQ 2 Stück Schraube 4,0x40</p> | <p>L 2 Stück Leim</p> | <p>MD 2 Stück Mauerdübel</p> | |
| | | | <p>EA 16 Stück Abdeckkappe</p> | <p>VT 5 Stück Schraube 3,0x20</p> | <p>H 9 Stück Rückwandkeil</p> | |
| <p>D: Für die Montage dieser Type benötigen Sie: EN: For the assembly, you need: FR: Pour le montage, vous avez besoin de SK: K montáži budete potrebovať: CZ: Montáž tohoto typu vyžaduje: P: Para a montagem deste artigo necessita de: E: Para el montaje necesita: RO: Pentru montarea acestui model aveti nevoie de: PL: Do montazu sa potrzebn: H: Az összeszereléshez javasoltan: GR: Για Την συαρμολογηση αυτου Του TuTTου χρειαζοσαστε: HR: Za montažu vam je potrebno: BG: За монтажа са Ви необходими:</p> | | | <p>ZB 2 Stück Aufhänger</p> | <p>VR 6 Stück Schraube 4,0x30</p> | <p>ZA 1 Stück Kippsicherung</p> | <p>GF 3 Stück Griff</p> |

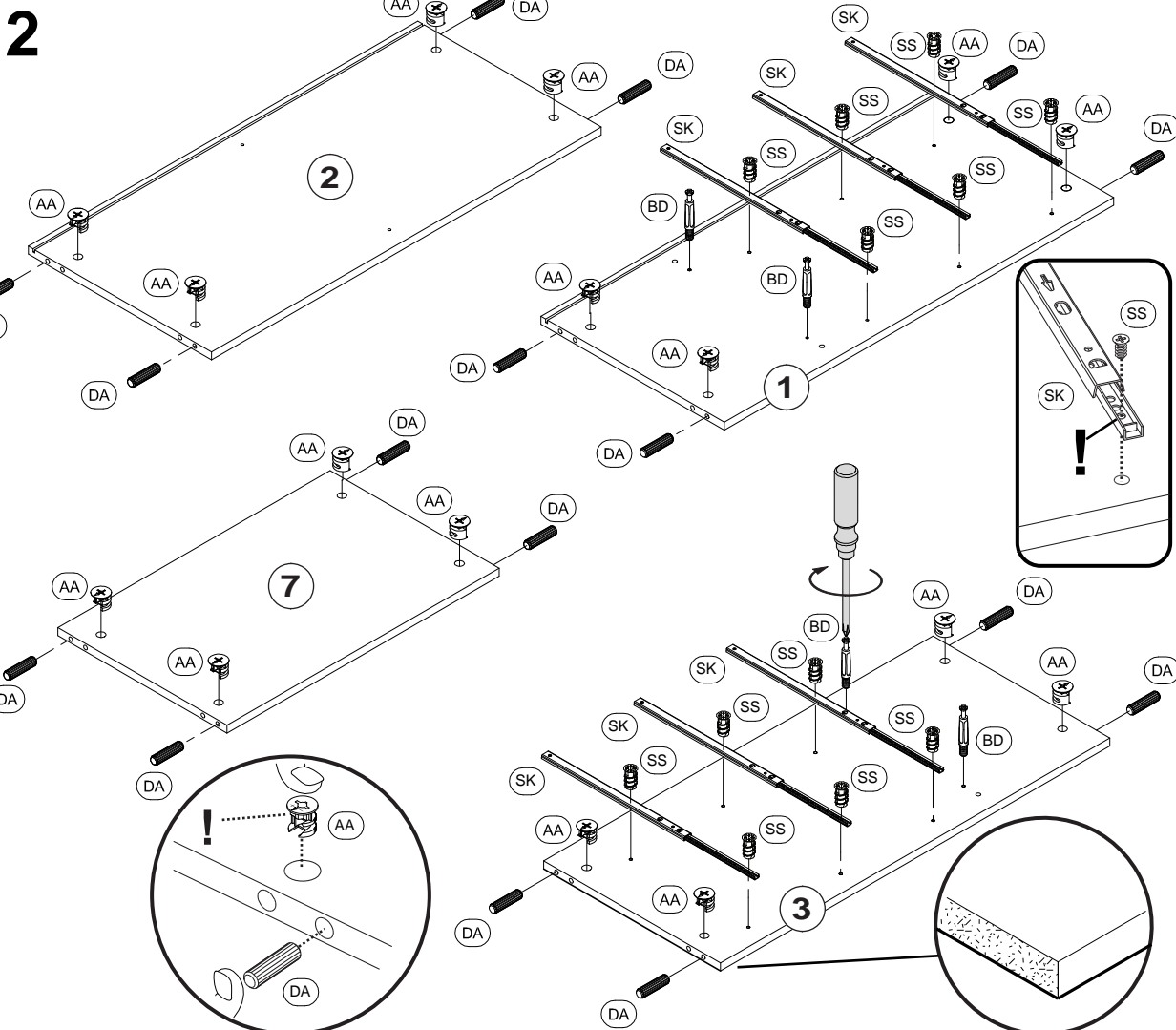


VR 6 Stück
 Schraube 4,0x30

GF 3 Stück
 Griff

L 2 Stück
 Leimtube

H 3 Stück
 Rückwandkeil



AA 16 Stück
 Excenter

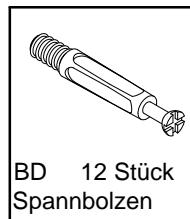
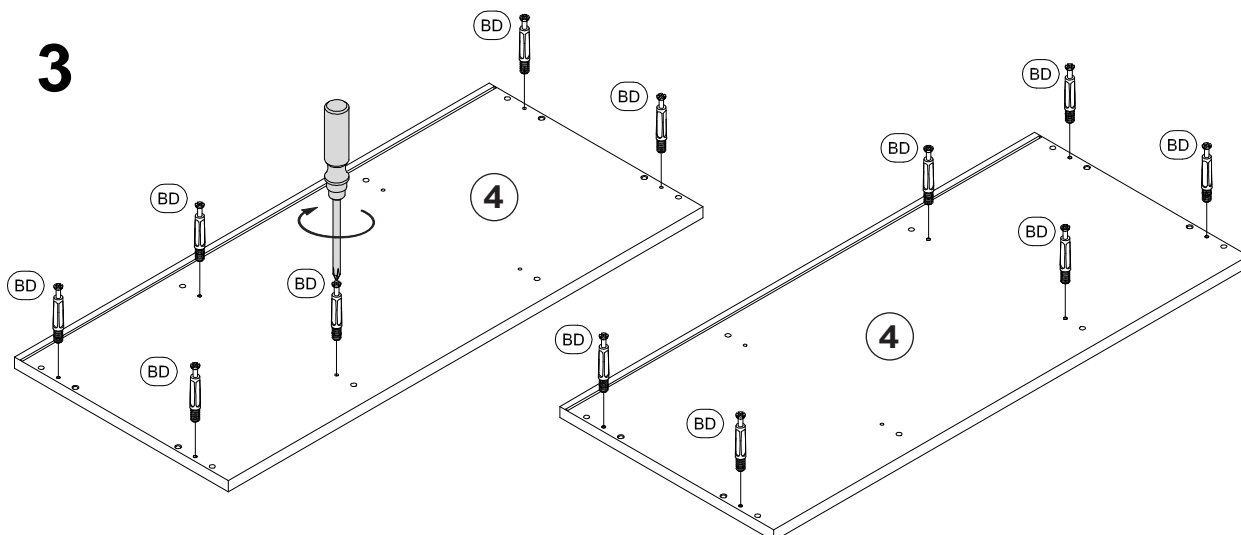
DA 16 Stück
 Holzdübel 30mm

SK 6 Stück
 Schienen SKV

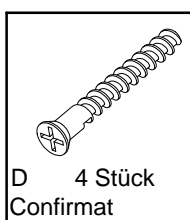
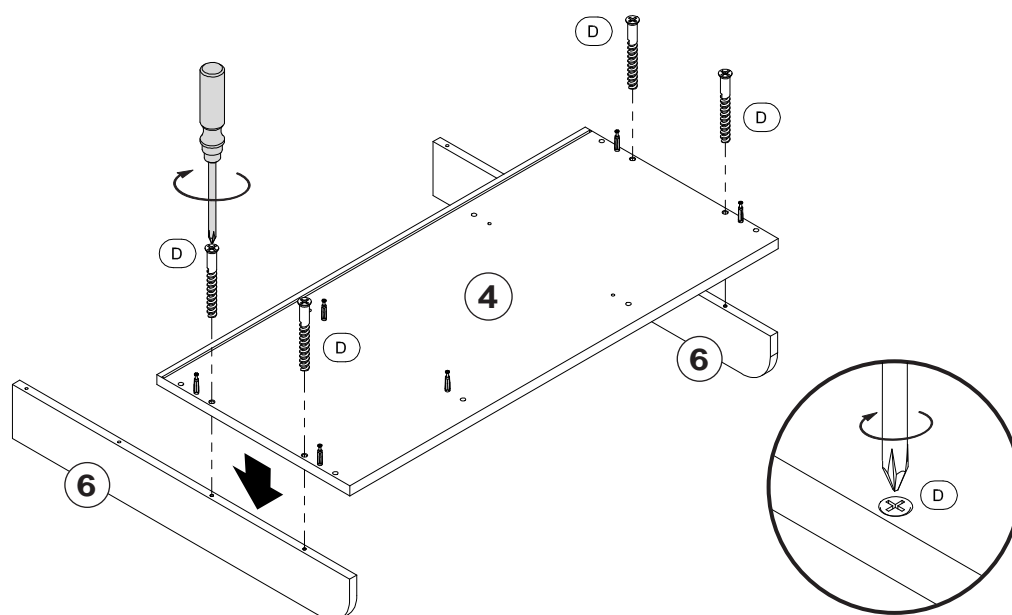
SS 12 Stück
 Schraube 5,8x11

BD 4 Stück
 Spannbolzen

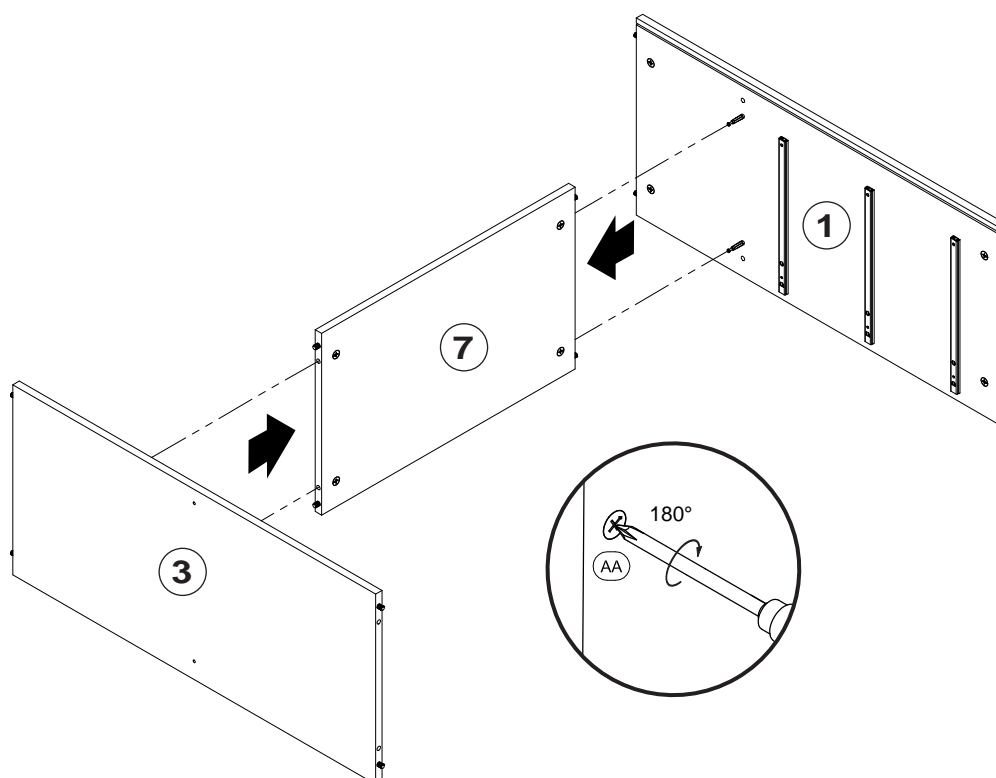
3



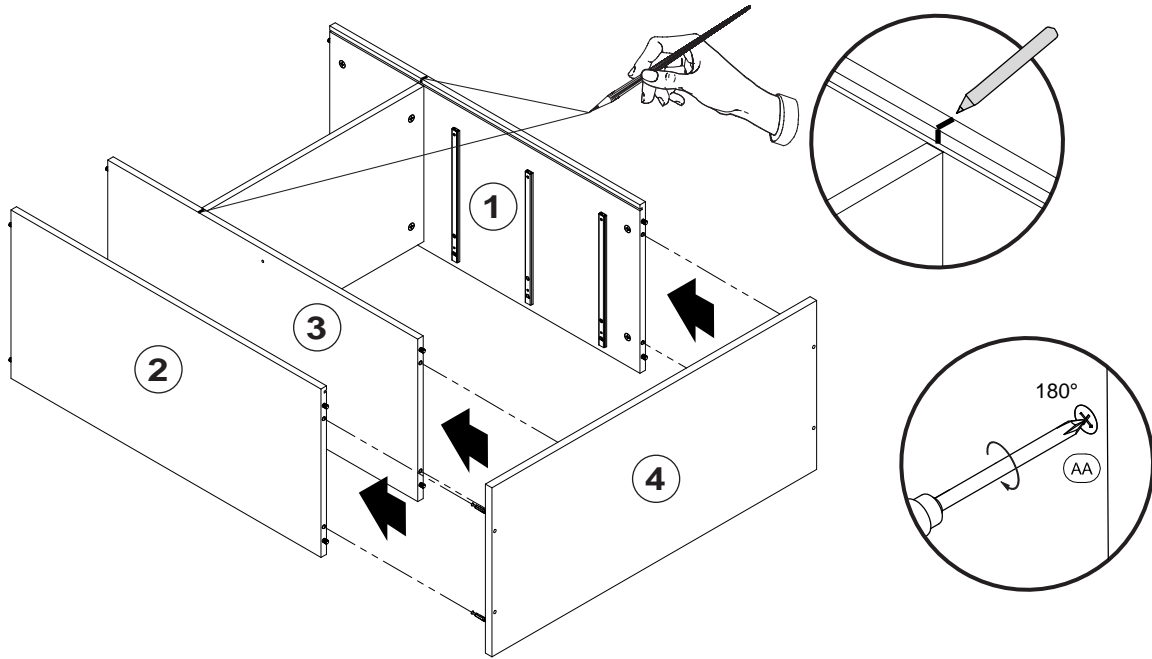
4



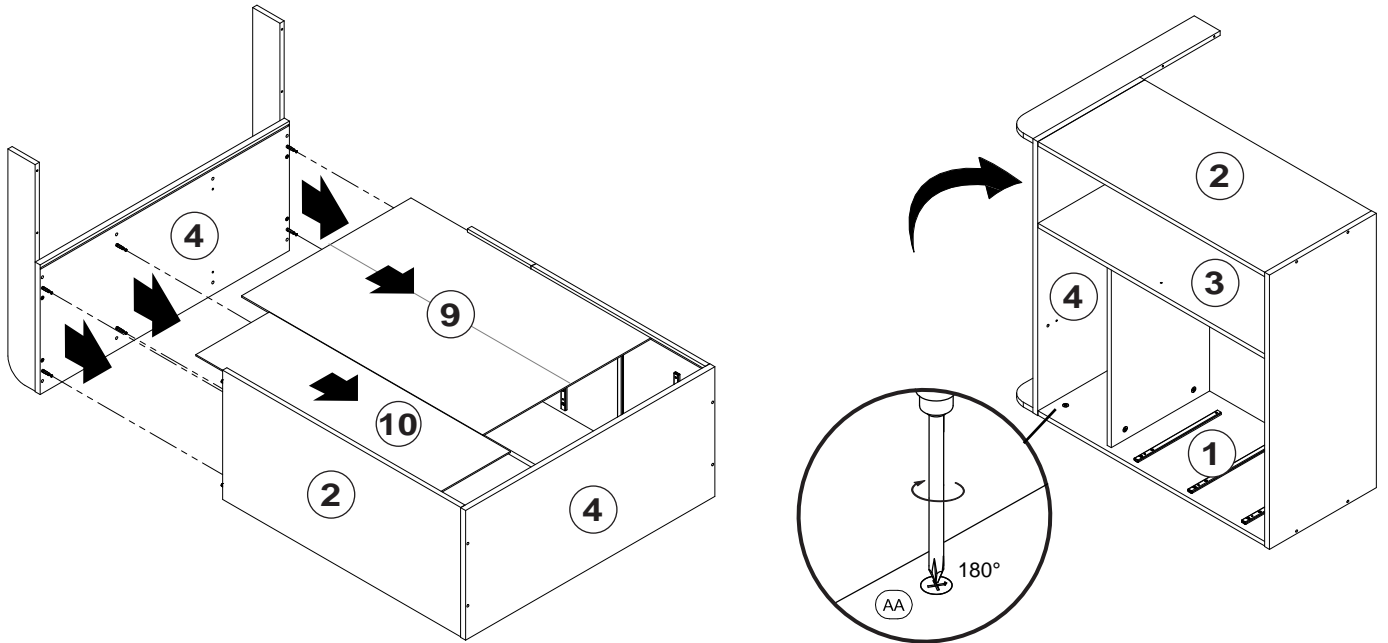
5



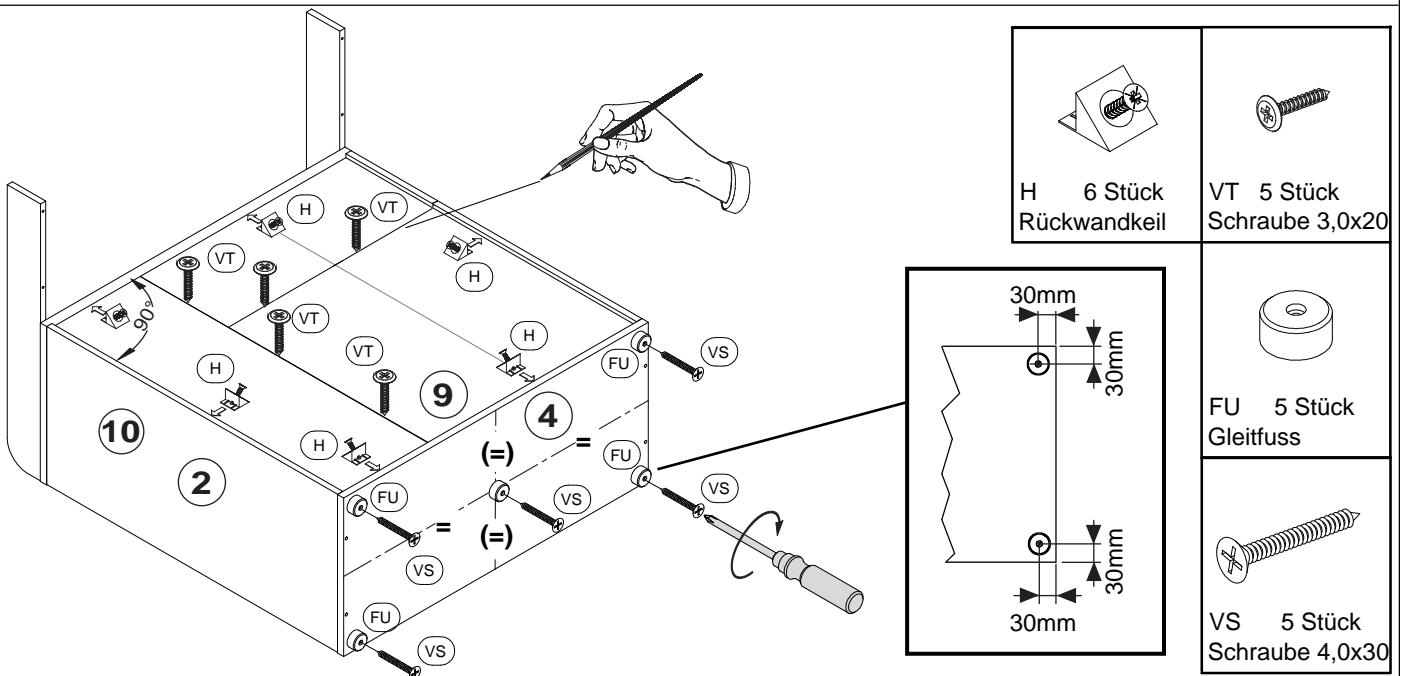
6



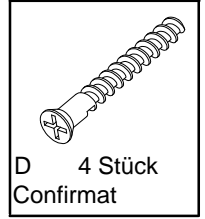
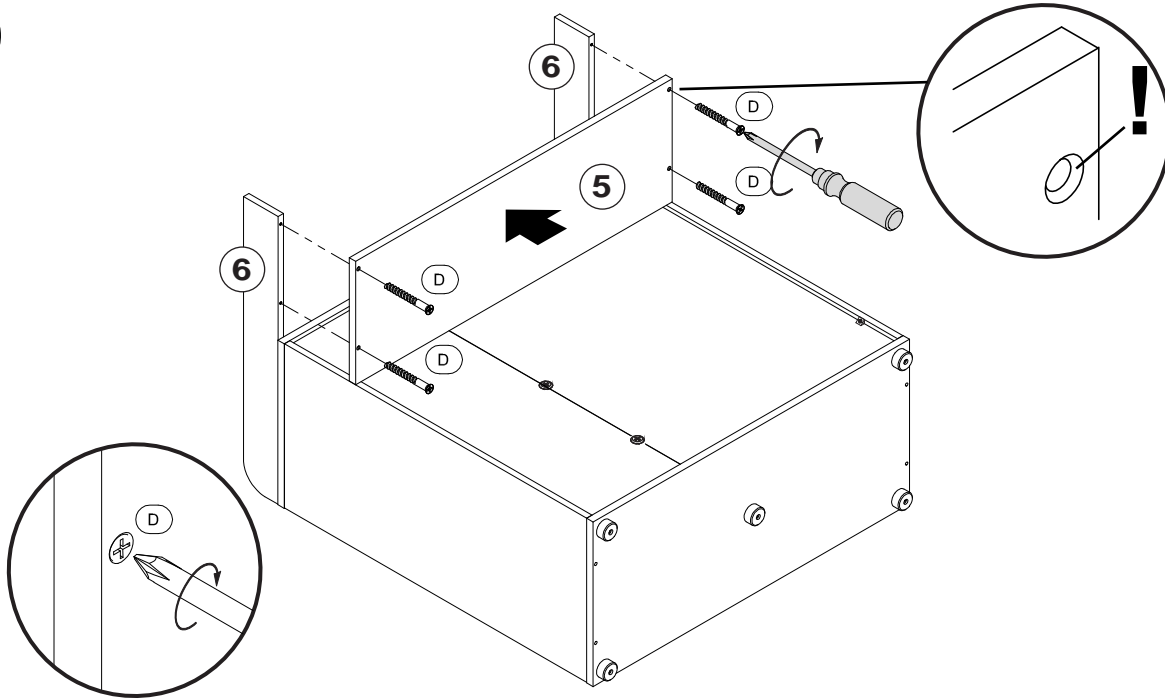
7



8

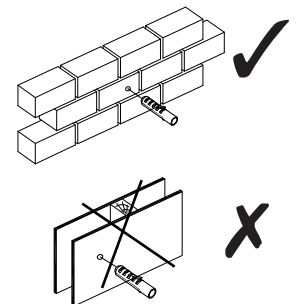
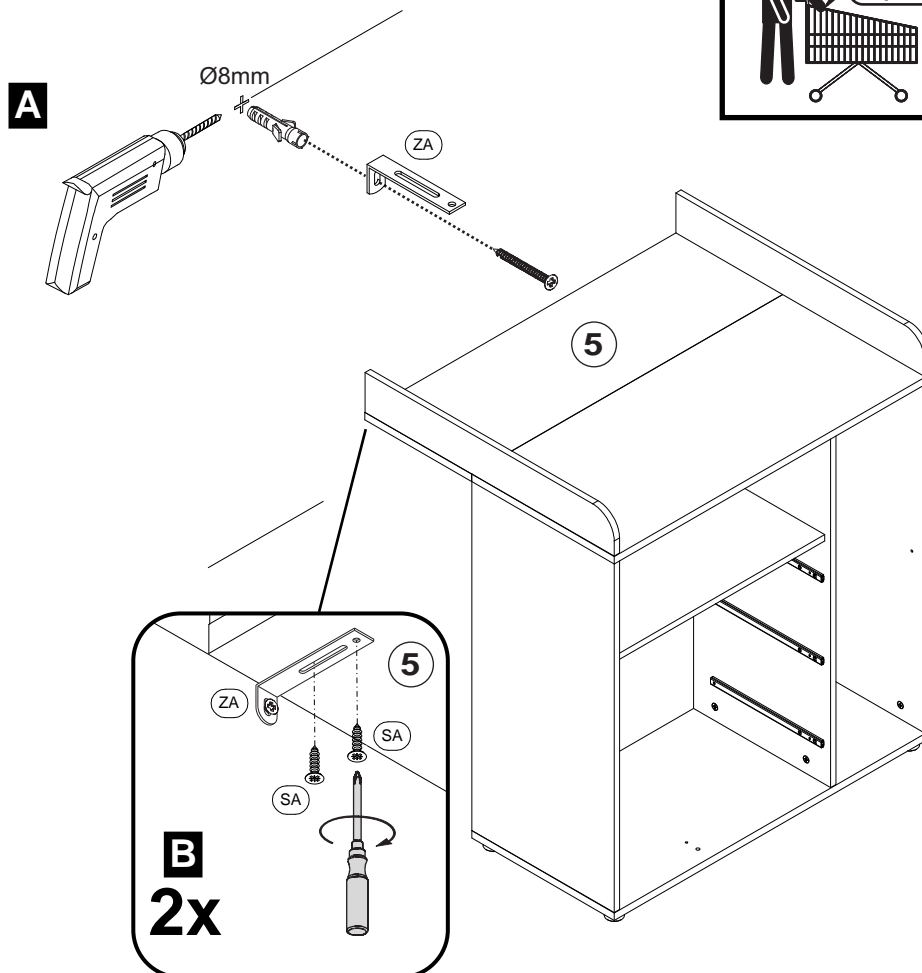
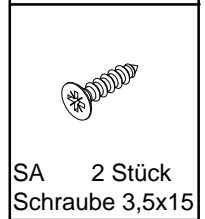
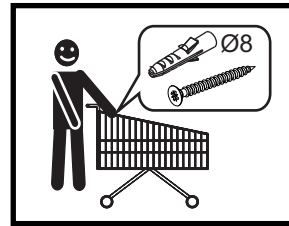


9

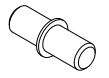
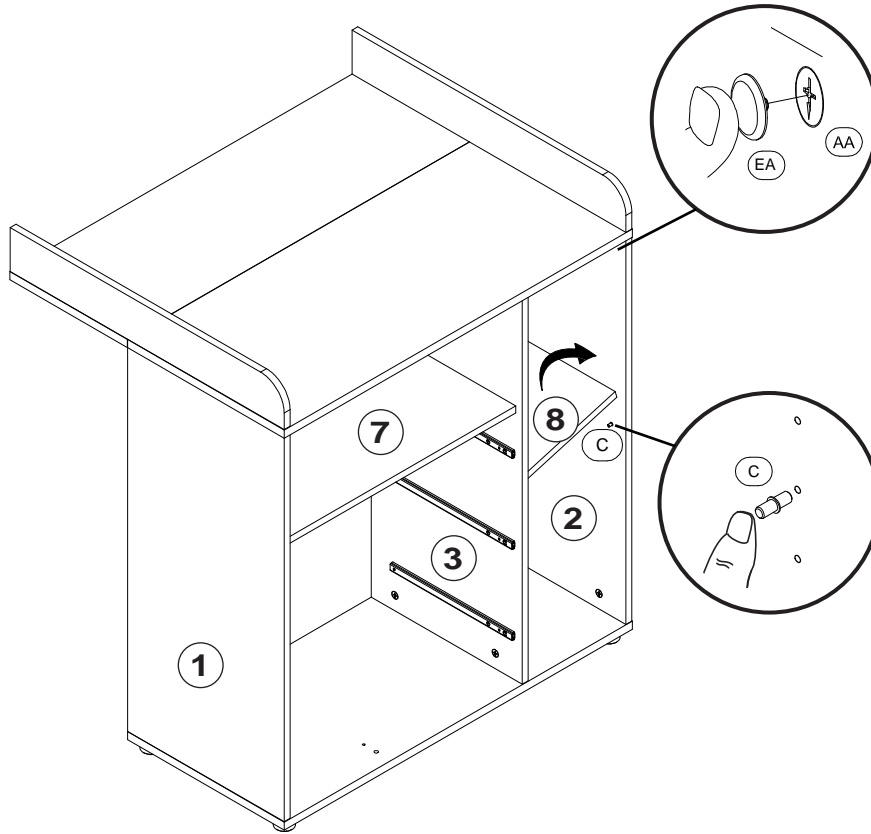


10

Achtung!
 Wandbefestigung
 zwingend erforderlich.



11

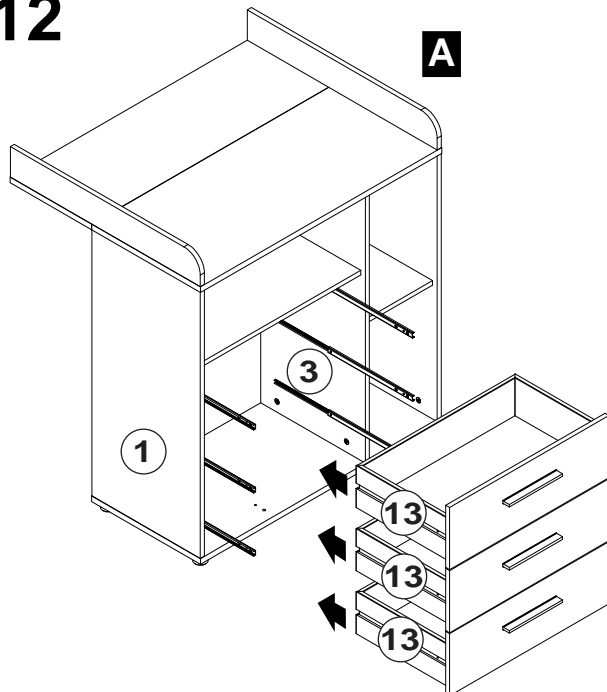


C 4 Stück
Bodenträger

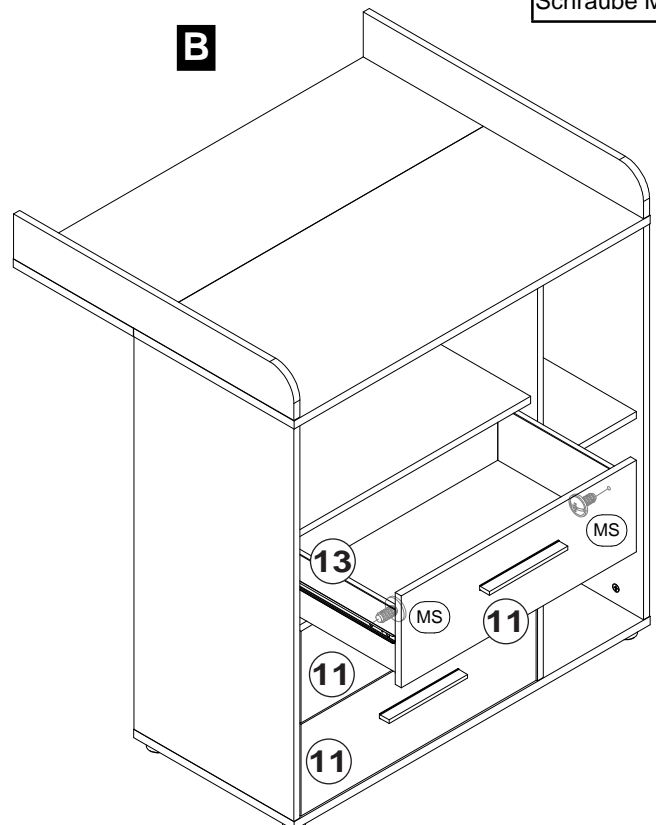


EA 16 Stück
Abdeckkappe

12



A

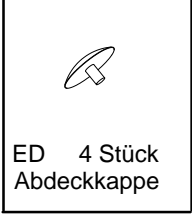
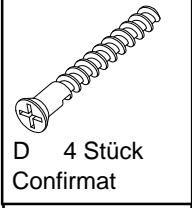
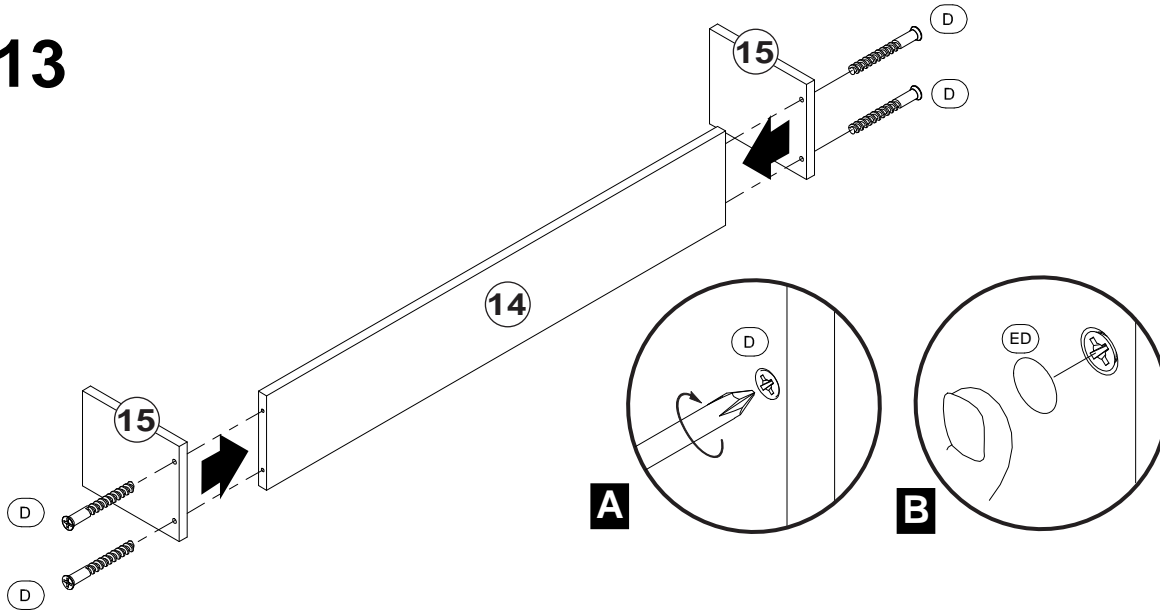


B

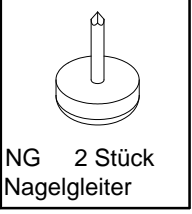
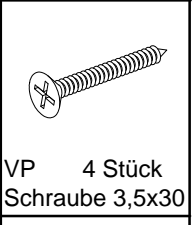
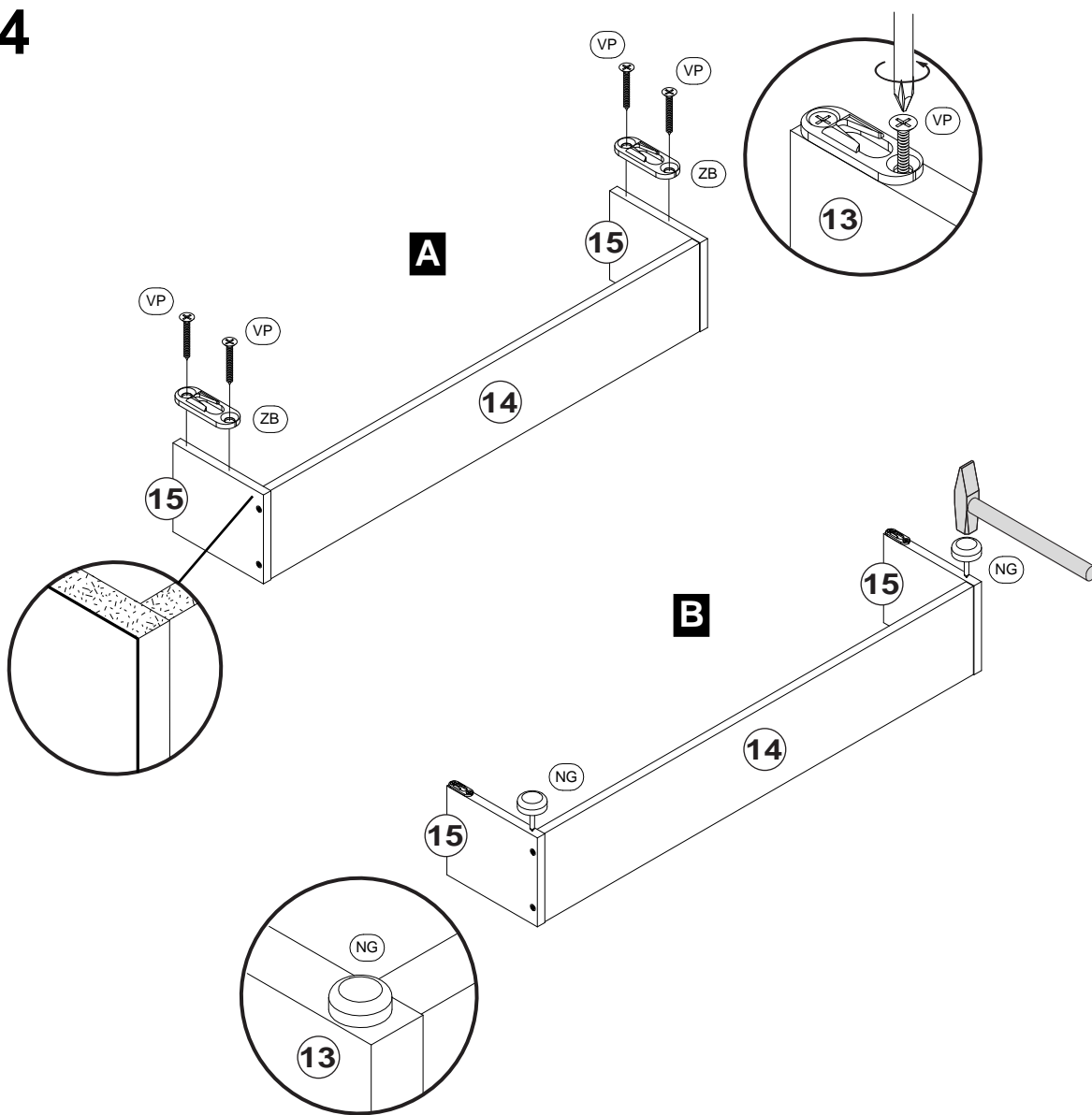


MS 6 Stück
Schraube M4x9

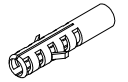
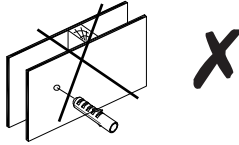
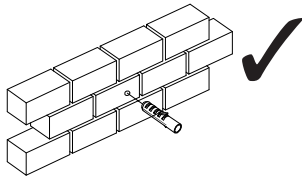
13



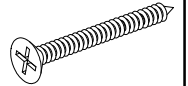
14



15



MD 2 Stück
Mauerdübel



VQ 2 Stück
Schraube 4,0x40

