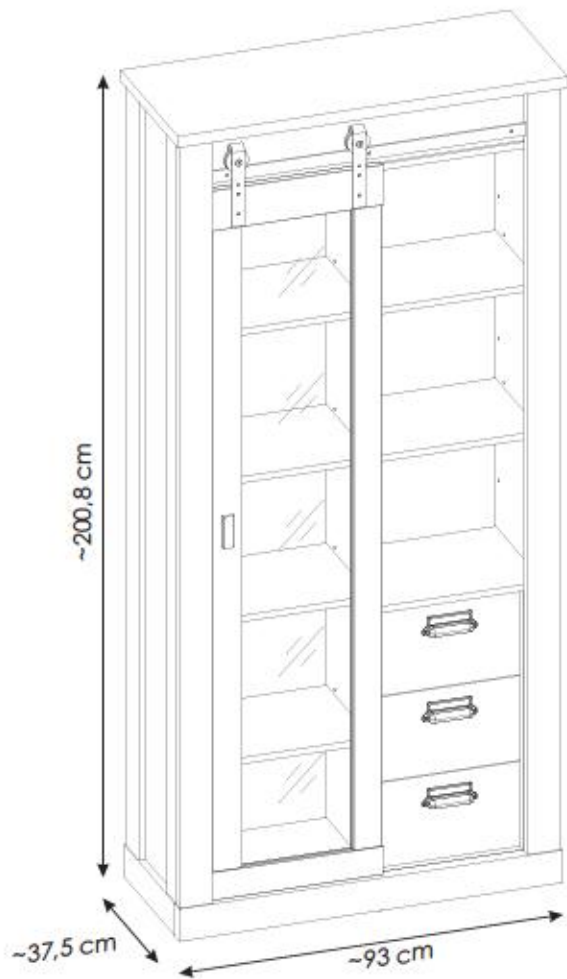


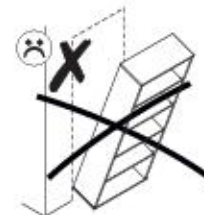
1YYASC24/1PPASC24



150 min



x2



PL.
UWAGA! Mebel należy trwale zamocować do ściany, aby uniknąć ryzyka związanego z przewróceniem się mebla. W paczce nie ma śrub mocujących, ponieważ rodzaj mocowania należy odpowiednio dobrać do rodzaju ściany. Dobierz właściwe do Twojego rodzaju ściany.

D.
ACHTUNG! Um alle mit dem Umklappen des Möbels verbundenen Risiken auszuschließen, muss das Möbel fest an der Wand verankert werden. Beschläge für die Wandbefestigung sind nicht beige packt, da diese von der jeweiligen Wandbeschaffenheit abhängig sind. Bitte solche Befestigungschläge wählen, die für die heimischen Wände geeignet sind.

FR.
ATTENTION! Ce meuble doit être fixé en permanence au mur pour éviter les risques de chute. Les vis de fixation ne sont pas livrées car le type de fixation doit être choisi en fonction du type de mur. Sélectionnez les fixations adaptées au mur.

I.
ATTENZIONE! Il mobile deve essere permanentemente fissato alla parete per evitare i rischi derivanti da un ribaltamento del mobile. La confezione non include le viti di fissaggio, in quanto il tipo di fissaggio deve essere scelto in base al tipo di parete. Utilizzare viti appropriate in base al materiale della parete.

HR.
NAPOМЕНА! Namještaj mora biti trajno pričvršćen za zid, kako bi se izbjegao rizik od njegovog prevrtanja. U paketu nema vijaka za pričvršćivanje, jer se vrsta montaže mora prilagoditi vrsti zida. Odaberite pravu vrstu prema Vašoj vrsti zida.

EN.
WARNING! To prevent this furniture from tripping over, fix it to the wall permanently. Fixing devices are not included since different wall materials require different types of fixing devices. Please make sure you chose the correct ones for your type of wall.

SK.
POZOR! Nábytok musí byť trvalo pripevnený k stene tak, aby sa zamedzilo riziku prevrátenia. Balík neobsahuje upevňovacie skrutky, pretože typ upevnenia je treba vybrať podľa typu steny. Vyberte typ vhodný pre Vašu stenu.

CZ.
POZOR! Nábytek je nutné pevně připevnit ke zdi, abychom se vyhnuli riziku spojenému s jeho převrnutím. Součástí balení nejsou připevňovací šrouby, protože způsob připevnění je nutné zvolit podle druhu stěny. Vyberte správný pro Váš typ stěny.

RU.
ПРИМЕЧАНИЕ! Эту мебель необходимо всегда прикреплять к стене, чтобы избежать рисков, связанных с переворотом мебели. В пакете нет крепежных винтов, потому что тип крепления должен быть выбран в соответствии с типом стены. Выберите, пожалуйста, правильные винты к вашей стене.

RO.
ATENȚIE! Mobilul trebuie ancorat permanent în perete pentru a evita riscul de răsturnare a mobilei. În pachet nu sunt incluse șuruburile de fixare, deoarece tipul de ancoraj trebuie ales în funcție de tipul de perete. Alegeți șuruburile potrivite pentru tipul Dvs. de perete.

TR.
DİKKAT! Devitme riskini önlemek için mobilya duvara sabitlenmelidir. Sabitleme civataları pakete dahil değil, çünkü sabitleme tertibatının tipi, duvara tipine uygun olarak seçilmelidir. Onu duvarınan tipine göre seçiniz.

AR.
ملاحظة!

يجب تثبيت الأثاث بإحكام إلى الحائط أو الجدار لتجنب خطر إنقلابه. لا تحتوي العلبة على مسامير التثبيت، إذ إنه ينبغي إستعمال المسامير المخصصة لنوعية الحائط أو الجدار. اختر المسامير التي تتناسب جدارك.

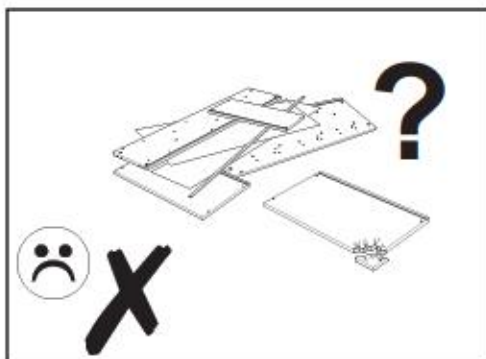
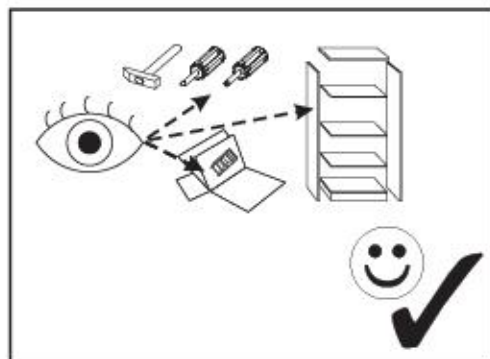
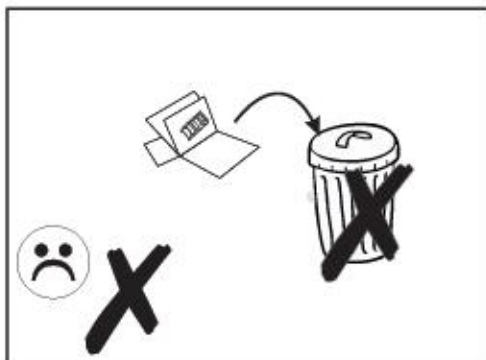
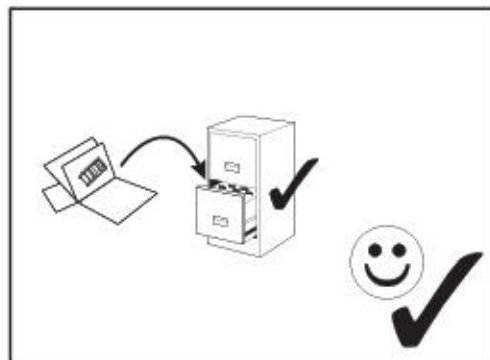
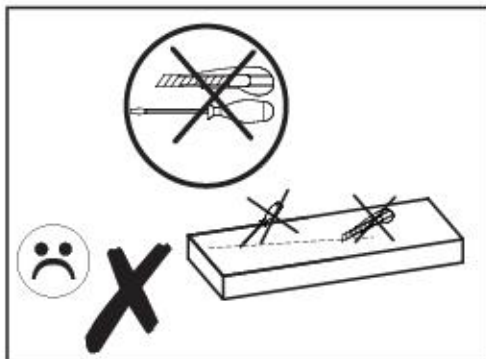
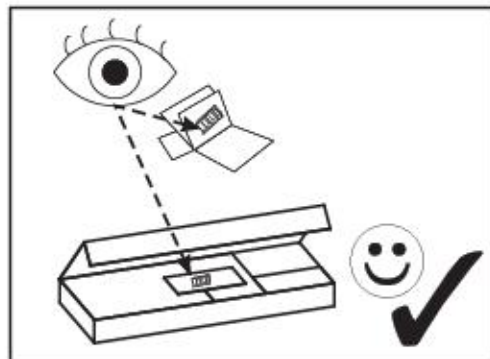
E.
¡ATENCIÓN! El mueble debe ser fijado permanentemente a la pared para evitar el riesgo relacionado con el vuelco del mueble. En el paquete no hay tornillos de fijación, ya que se debe elegir el tipo de fijación adecuado para el tipo de pared. Elija el apropiado para su tipo de pared.

CN.
注意！本家具需要固定在墙上以免倒塌。箱子里没有安装螺钉。因为安装方式需要根据墙的类型调整。请按照墙的墙类型选择合适的方式。

SLO.
POZOR! Pohéivo trajno pritrđite na steno, da preprečite lveganje, da se prevrne. V paketu ni pritrđilnih vijakov, saj je treba način pritrđitve ustrezno izbrati glede na vrsto stena. Izberite način, ki je ustrezen za vašo steno.

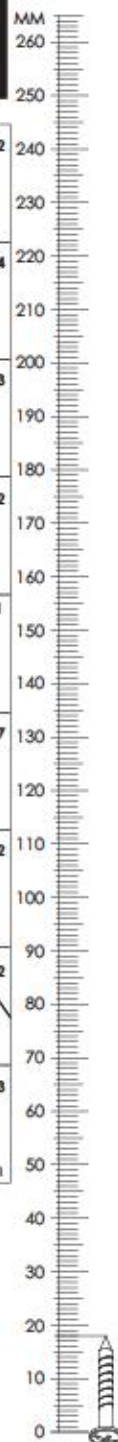
HU.
FIGYELEM! Rögzítse a bútorokat a falhoz, hogy elkerülje a bútor felborulásának kockázatát. A készletben nem találhatók rögzítéscsavarok, mivel a rögzítés típusa a fal típusától függ. Válassza ki a fal típusának megfelelő kátőelemeket.

NL.
OPMERKING! De meubelen moeten permanent aan de muur worden bevestigd om te voorkomen dat de meubelen kantelen. Er zitten geen bevestigingsschroeven in het pakket, omdat het type bevestiging moet worden gekozen op basis van het type muur. Kies de juiste voor uw type muur.



1YYASC24/1PPASC24

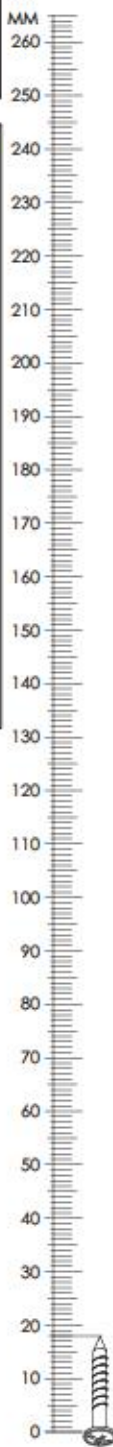
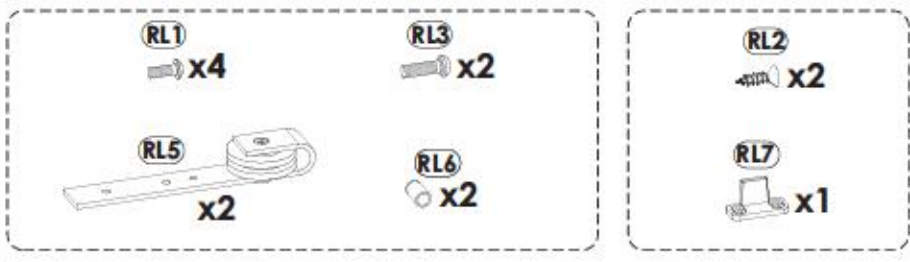
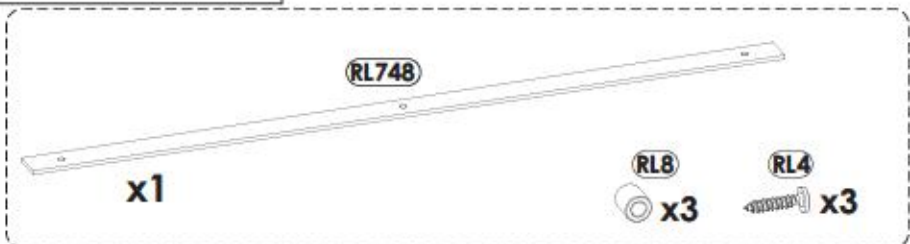
A0 8 x 20 mm x12 	A1 8 x 35 mm x92 	C2 5 x 13 mm x12
D2 x24 	E0 Ø16 x21 	E1 15 x 12 mm x54
F1 6 x 34 mm x54 	G1 7 x 50 mm x10 	H1 L-131 mm x3
H2 L-78 mm x1 	I0 3 x 13 mm x2 	I2 4 x 16 mm x2
K3 M4 x 22 mm x8 	M x1 	M1 x1
N1 3 x 16 mm x40 	N14 4 x 30 mm x24 	O2 x7
P16 x14 	Q1 x1 	Q9 x2
R1 x11 	R4 x11 	R8 x2
R10 x1 	S17 x4 	T11 x3 L-260 mm
Z x1 		



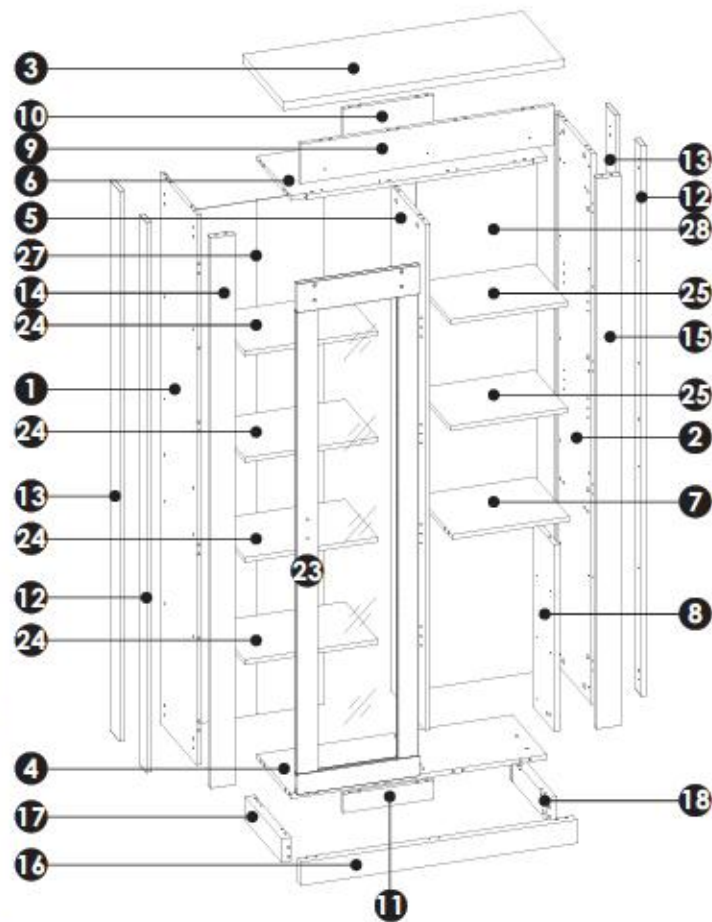
1YYASC24/1PPASC24

BE SC 07 48 00

x1

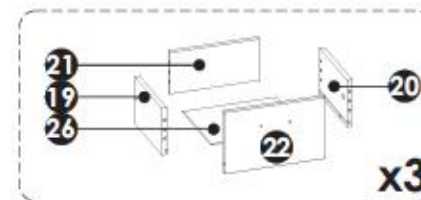


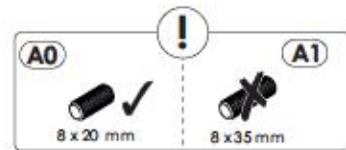
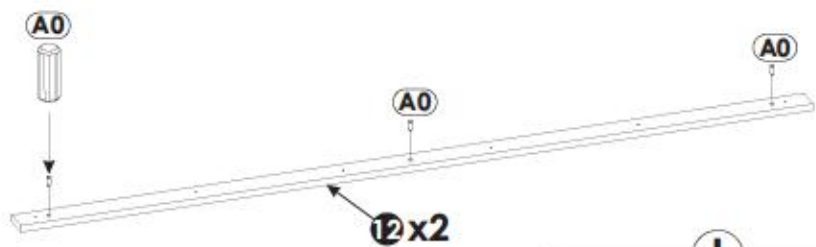
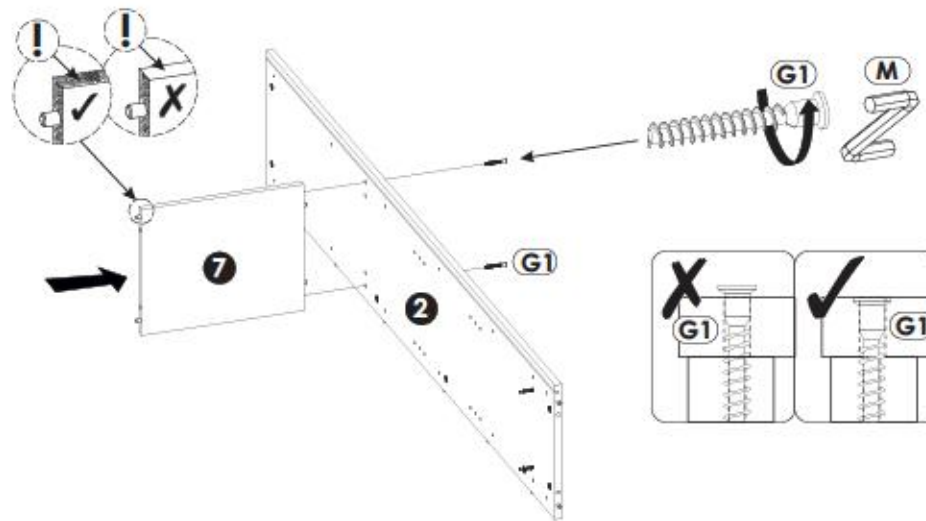
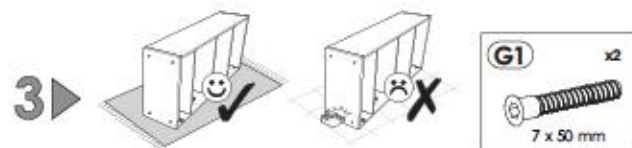
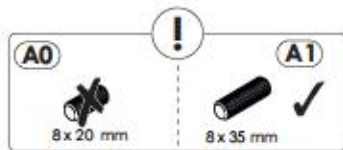
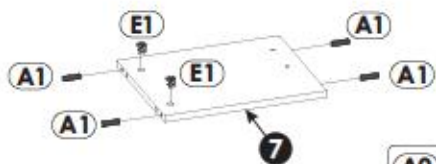
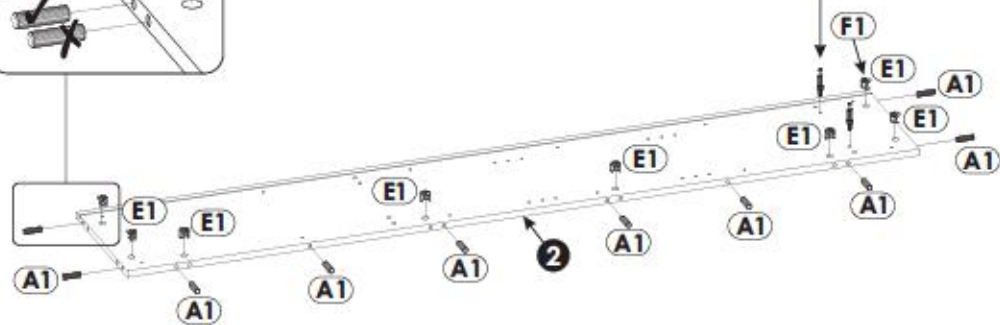
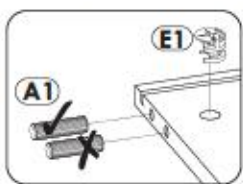
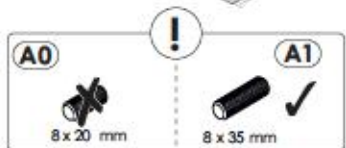
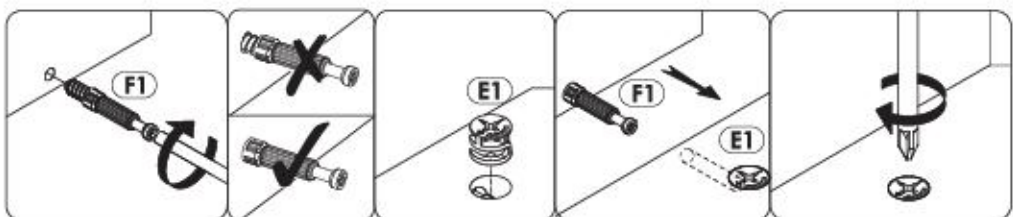
1YYASC24/1PPASC24

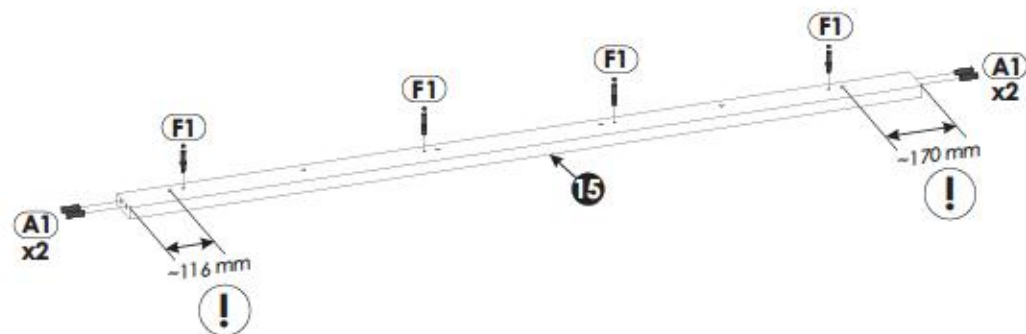
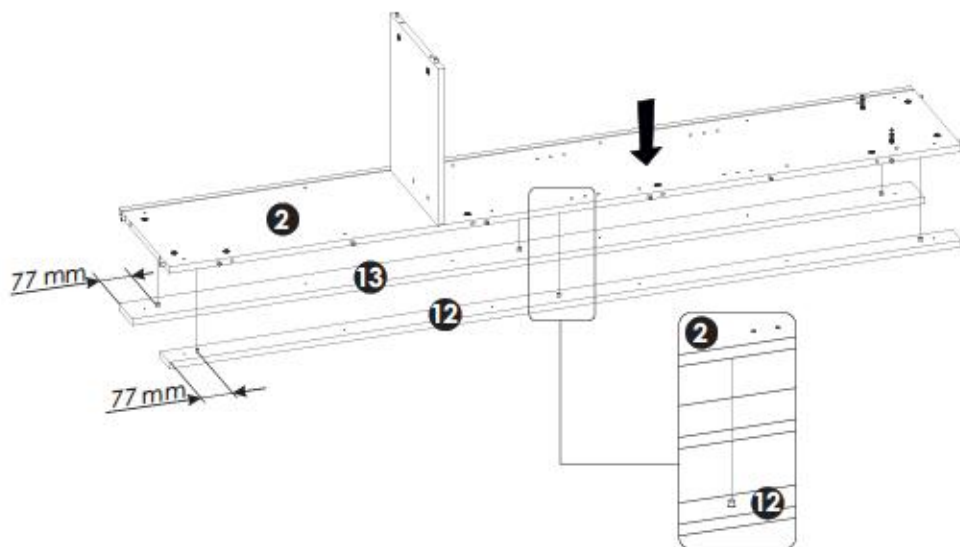
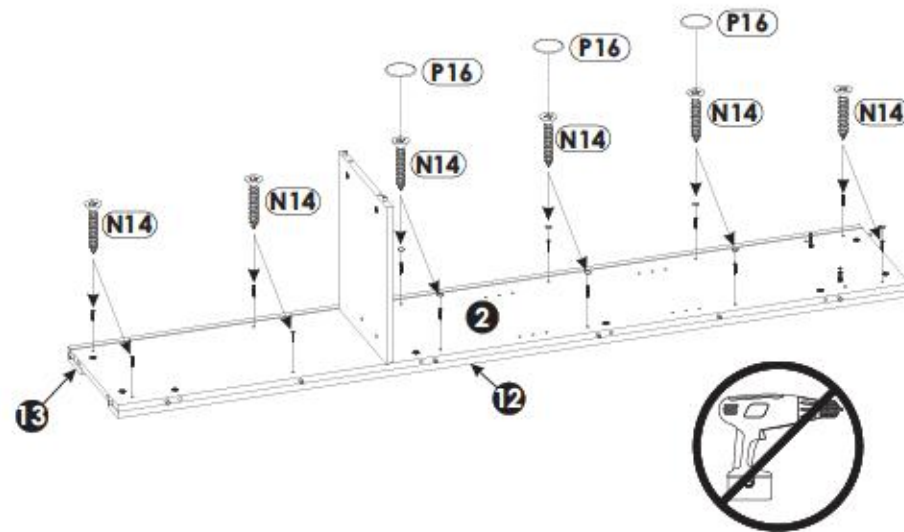
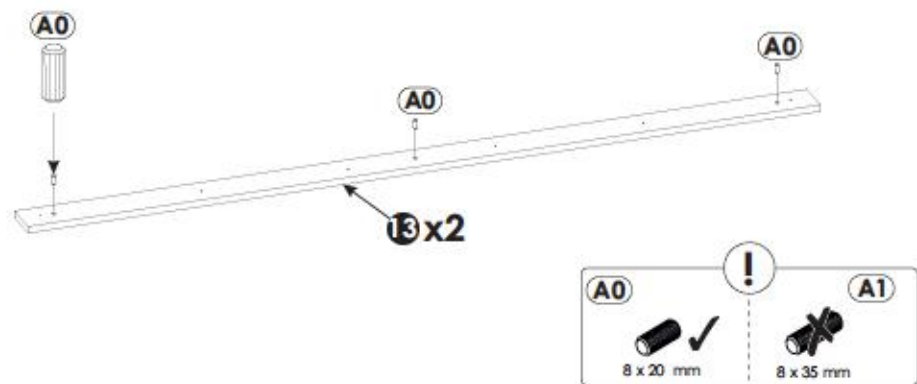


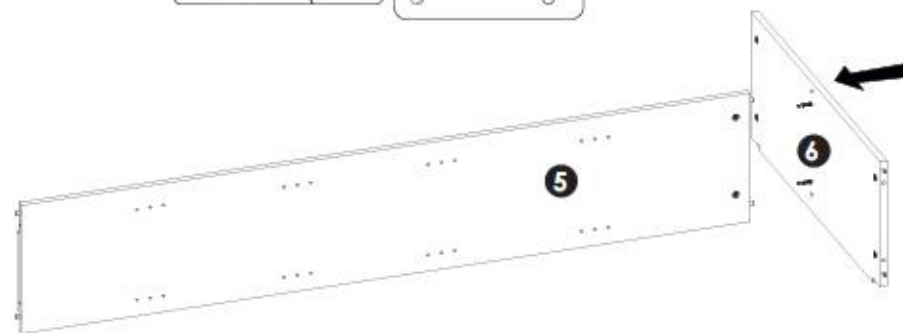
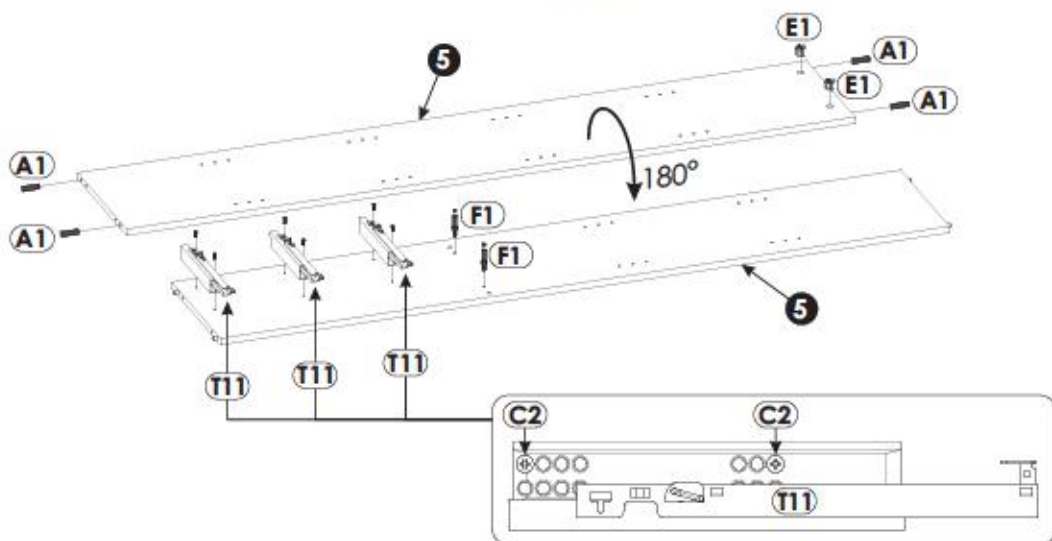
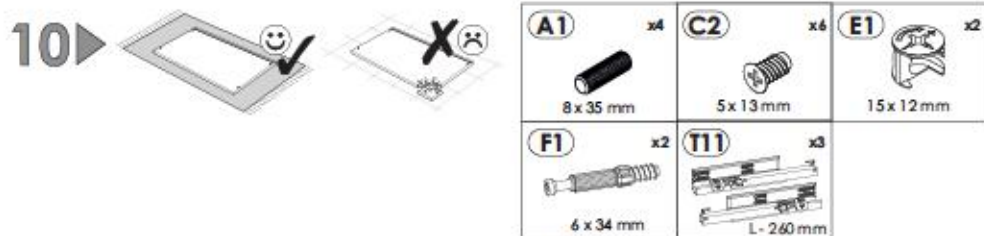
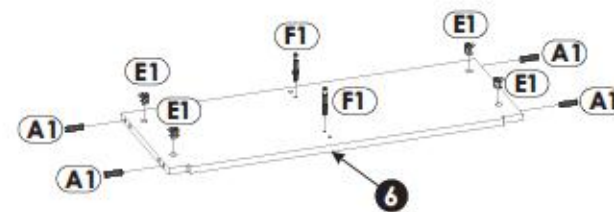
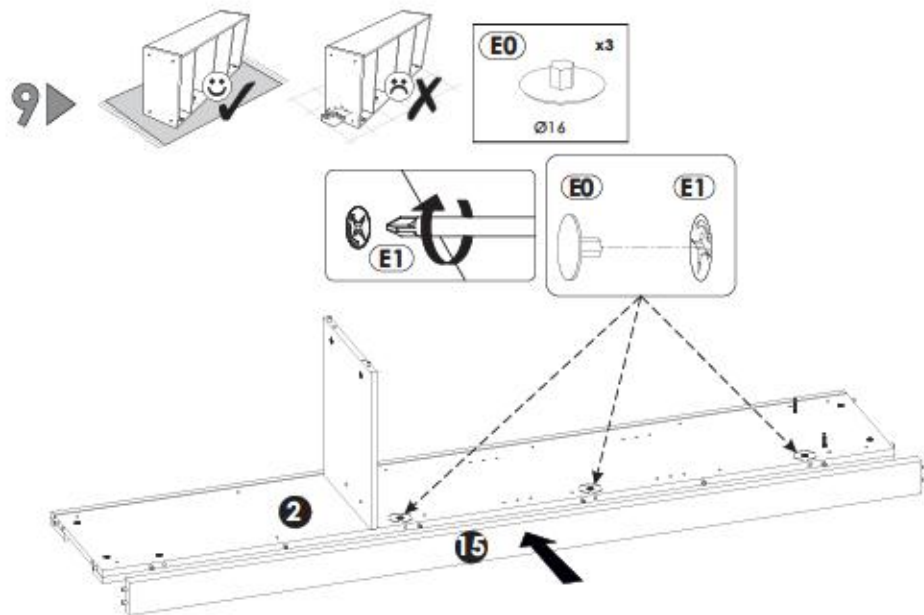
1	1892	332	16	x1	2/3
2	1892	332	16	x1	3/3
3	930	375	28	x1	1/3
4	849	312	16	x1	3/3
5	1741	313	16	x1	3/3
6	845	318	16	x1	3/3
7	388	312	16	x1	1/3
8	641	200	16	x1	2/3
9	845	135	16	x1	2/3
10	300	135	16	x1	2/3
11	300	64	16	x1	2/3
12	1892	60	16	x2	2/3
13	1892	88	16	x2	2/3
14	1892	80	28	x1	3/3
15	1892	80	28	x1	3/3
16	915	80	32	x1	1/3
17	332	80	32	x1	1/3
18	332	80	32	x1	1/3
19	250	160	16	x3	1/3
20	250	160	16	x3	1/3
21	298	142	16	x3	1/3

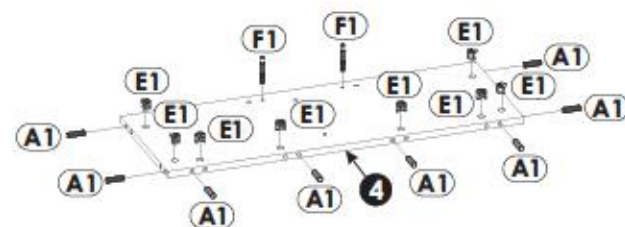
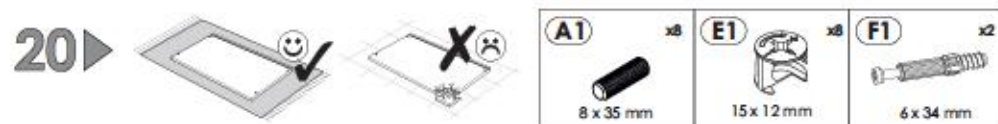
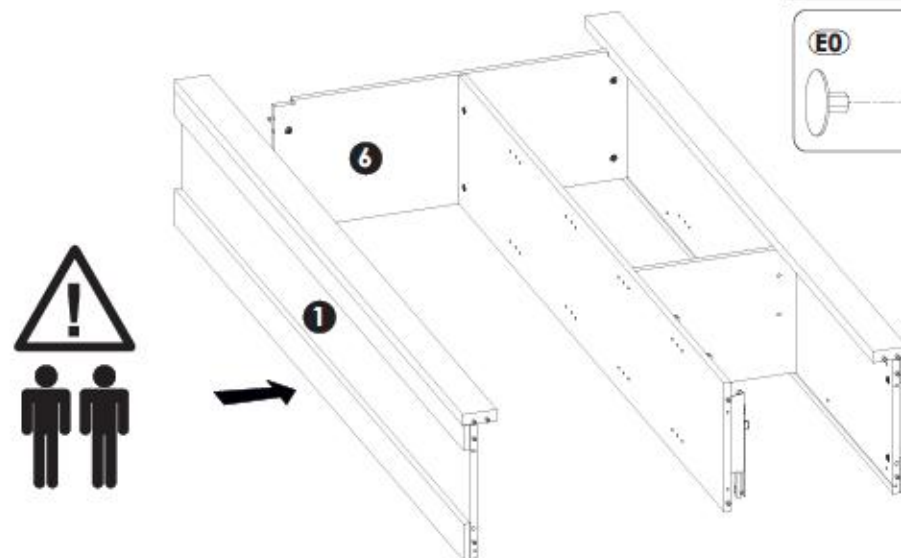
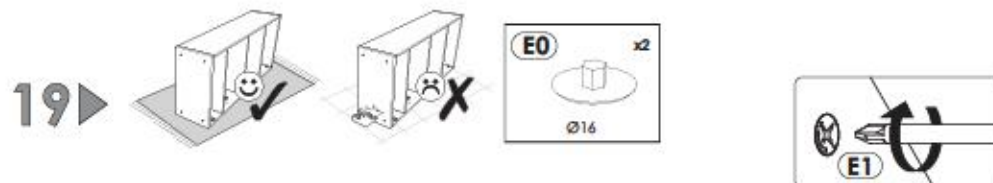
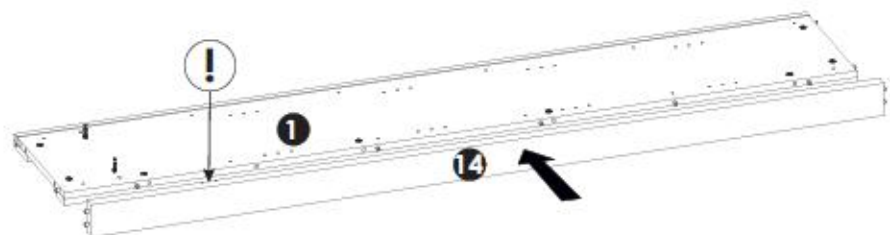
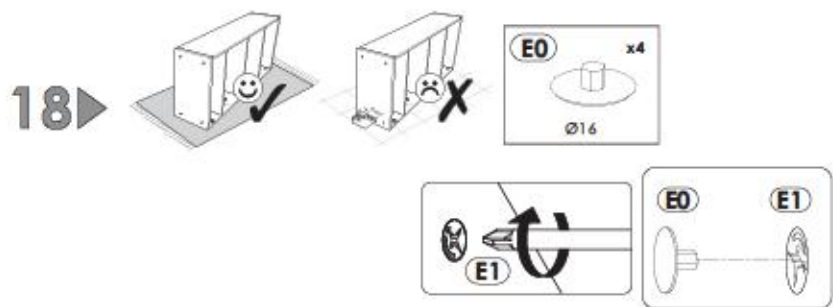
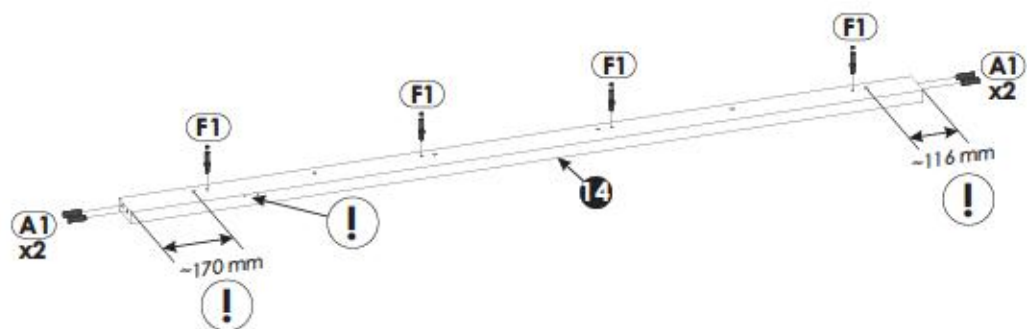
22	334	210	16	x3	1/3
23	1758	405	18	x1	2/3
24	440	297	16	x4	1/3
25	387	297	16	x2	1/3
26	310	255	3	x3	1/3
27	1769	454	3	x1	3/3
28	1769	402	3	x1	2/3

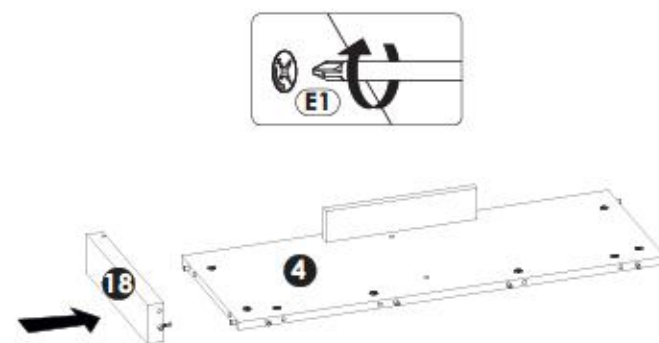
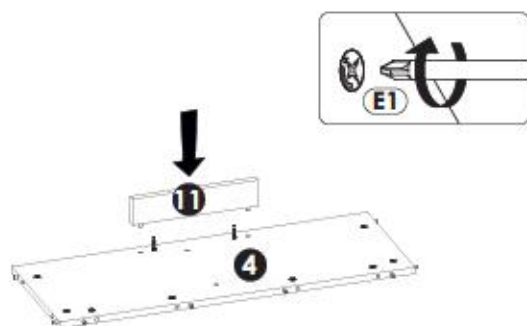
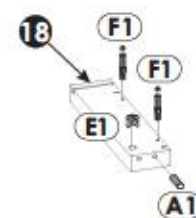
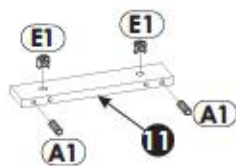


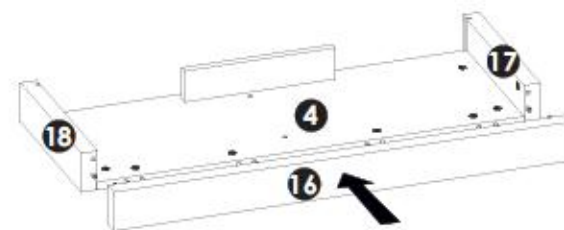
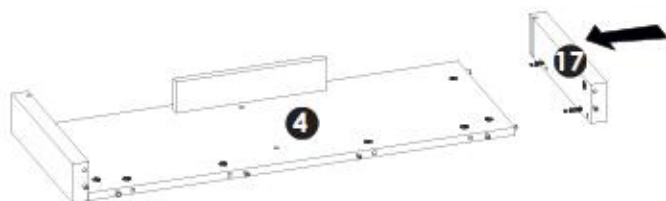
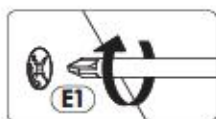
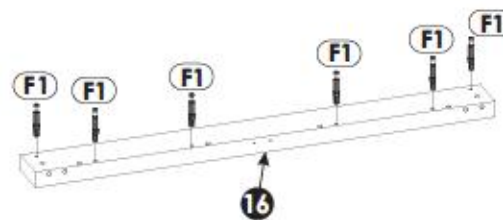
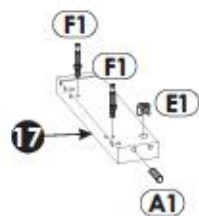


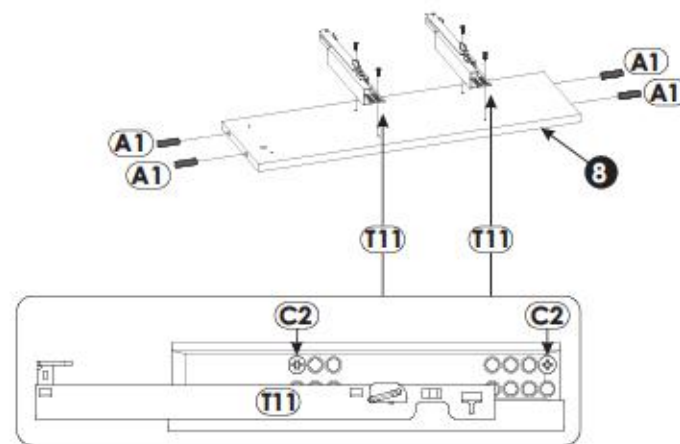
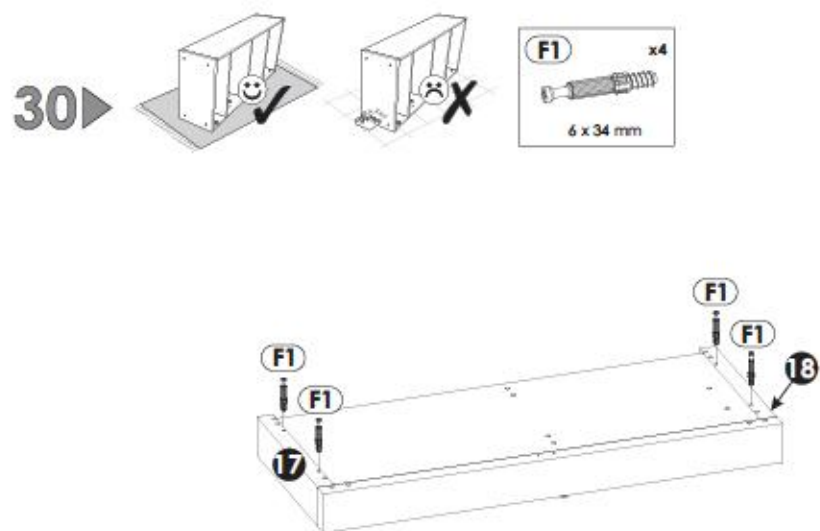
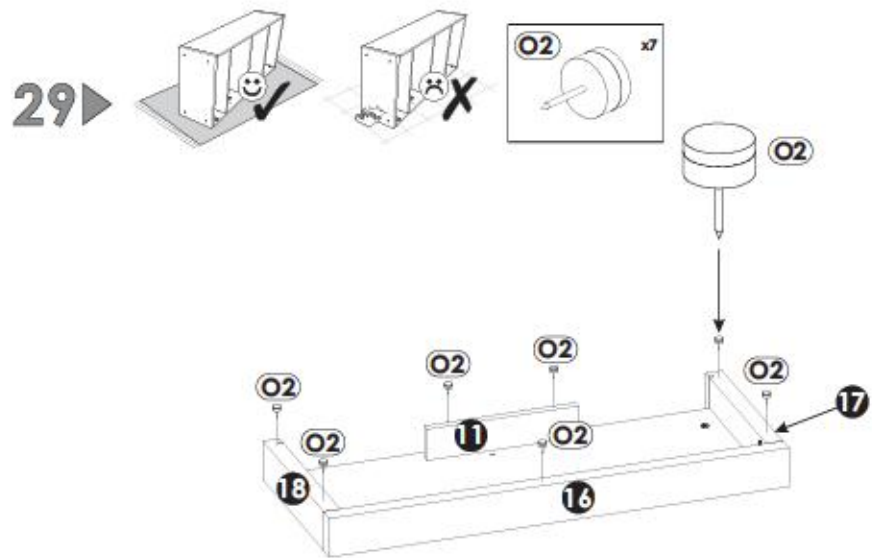


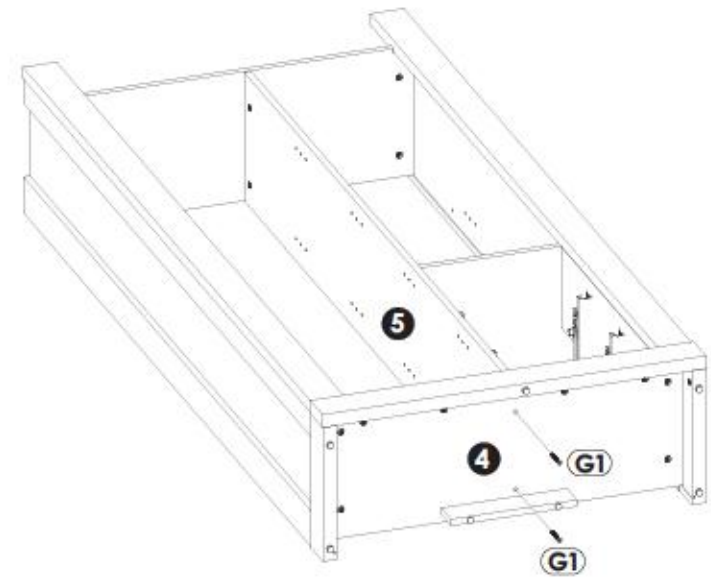
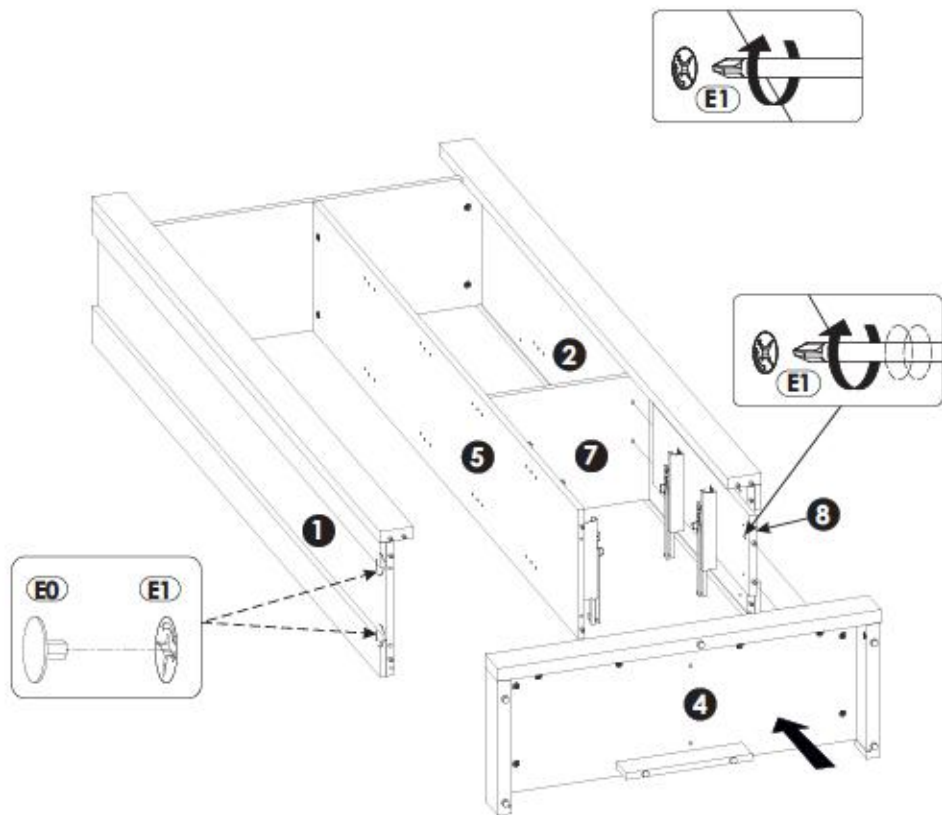
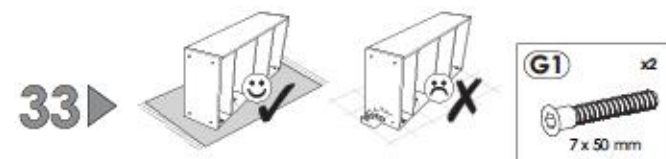
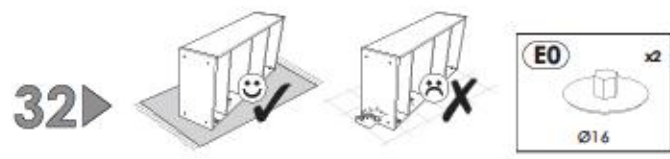


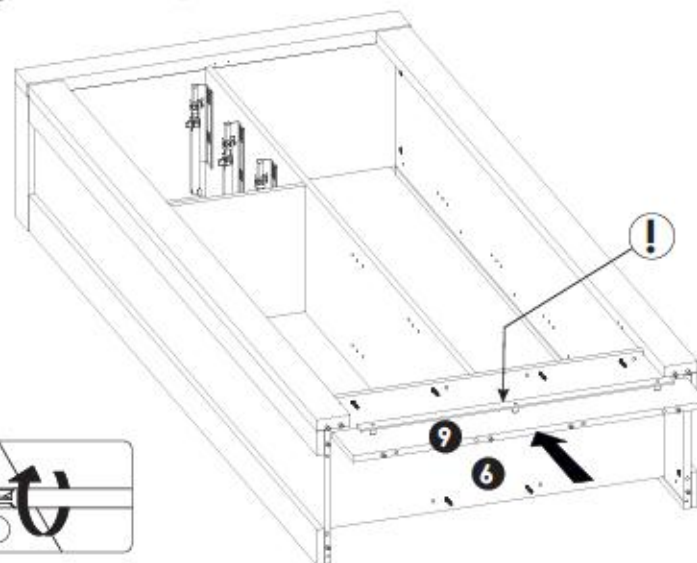
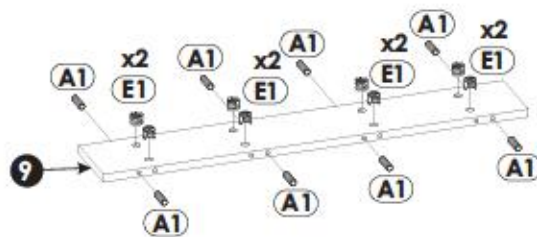
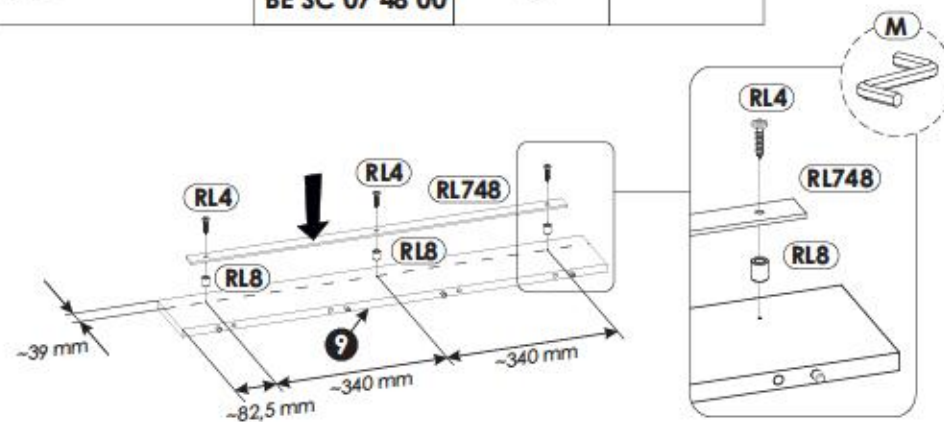
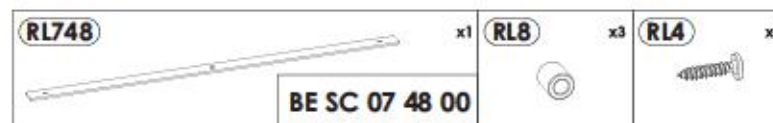
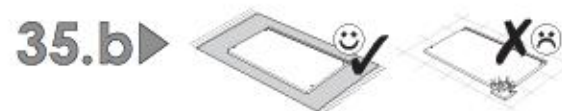
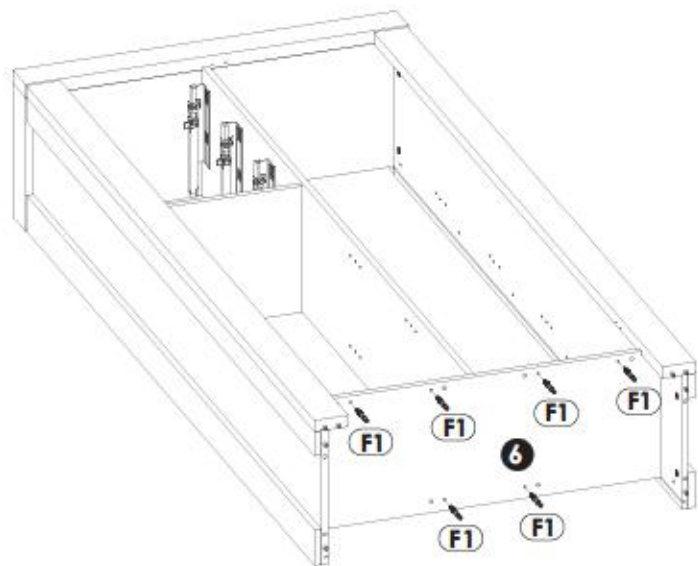
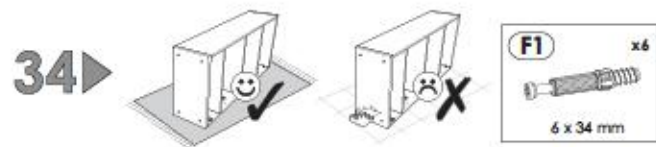


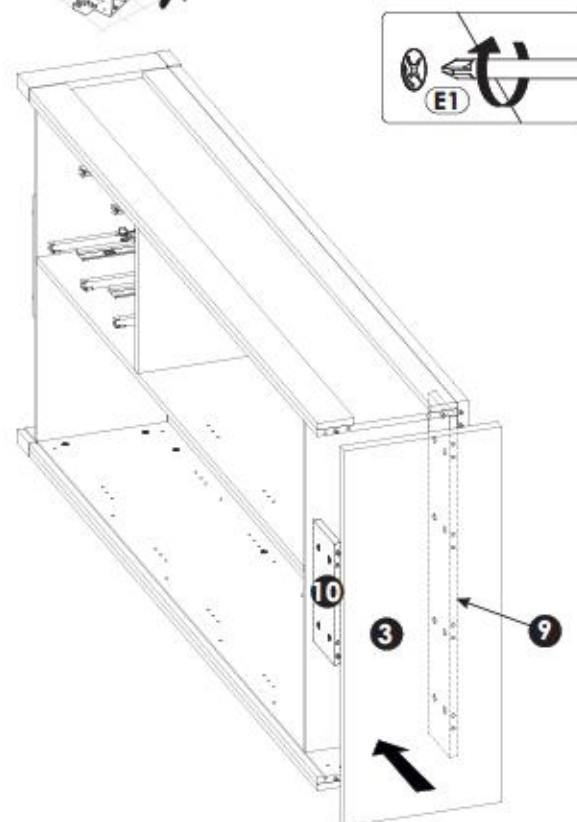
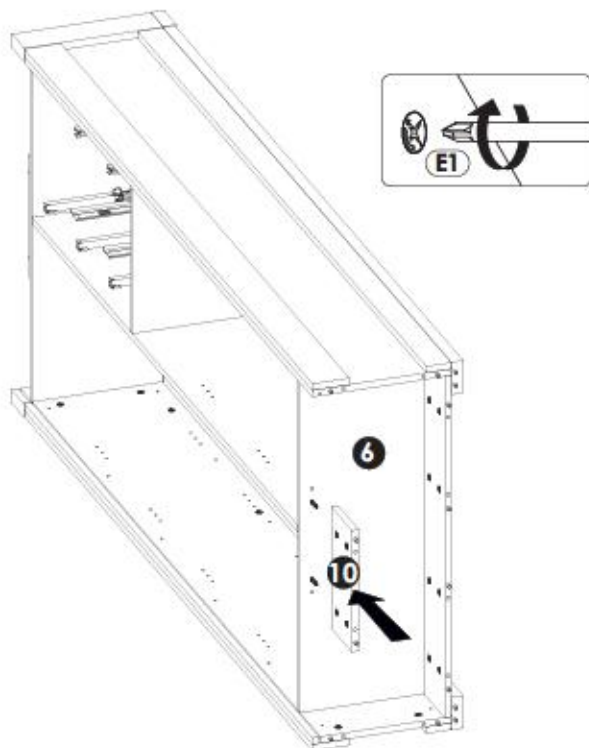
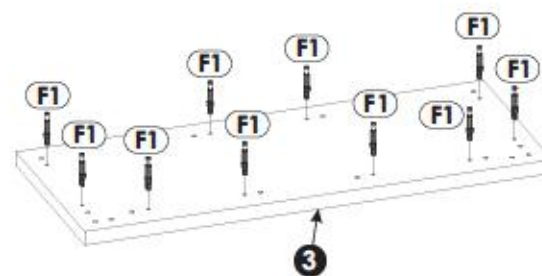
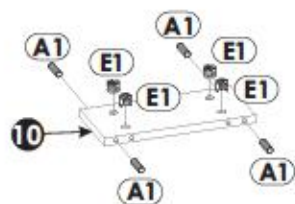


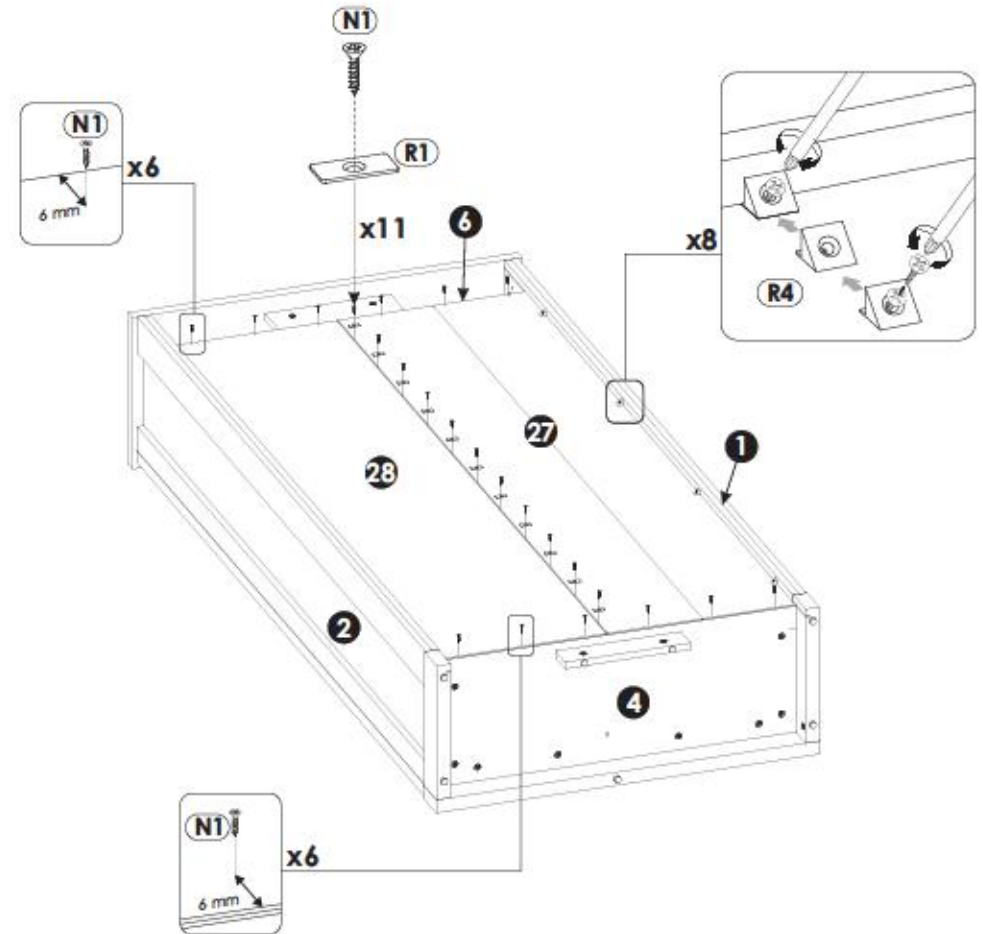
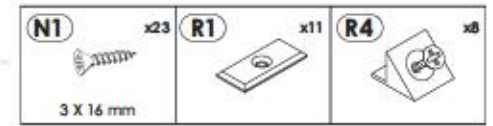
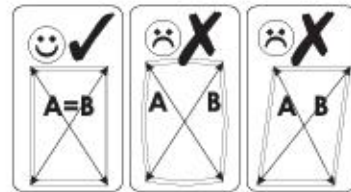
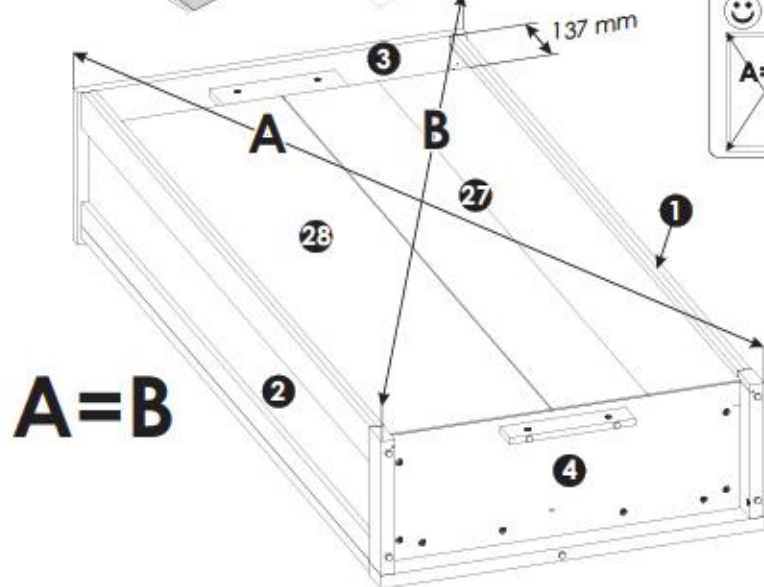
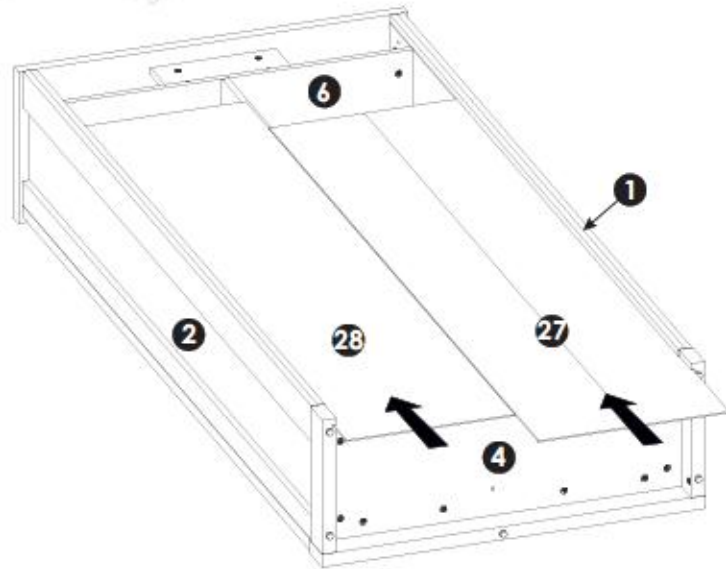




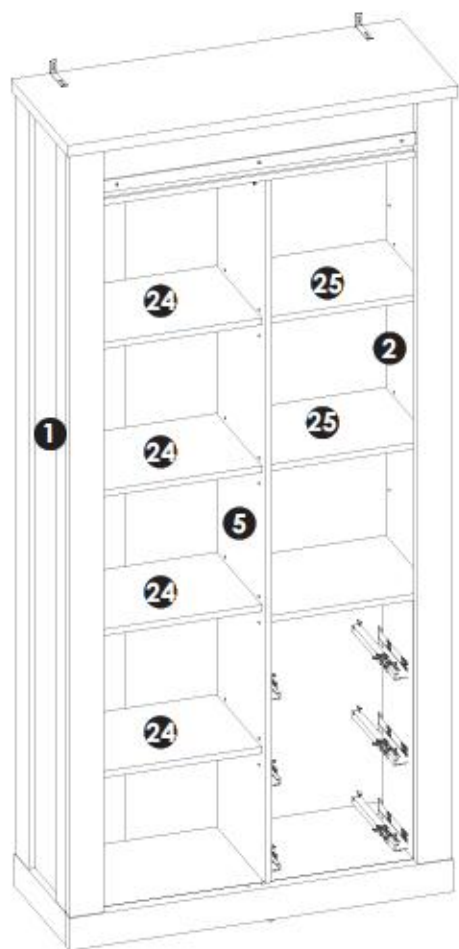




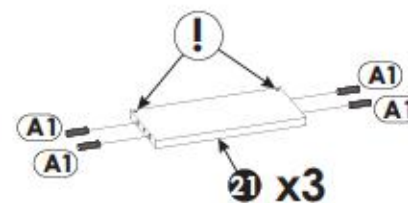




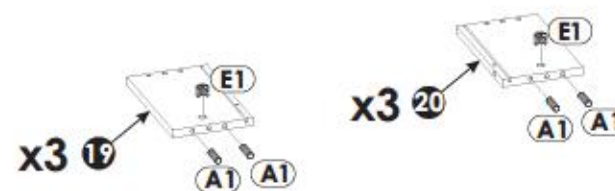
46▶



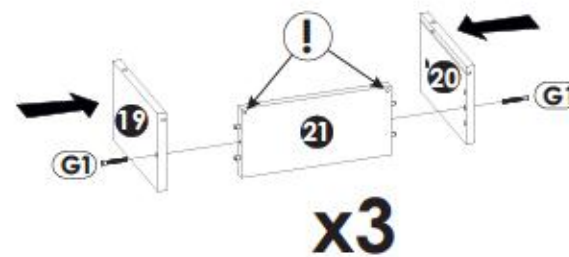
47▶

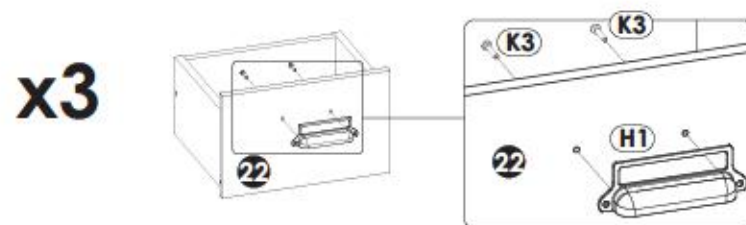
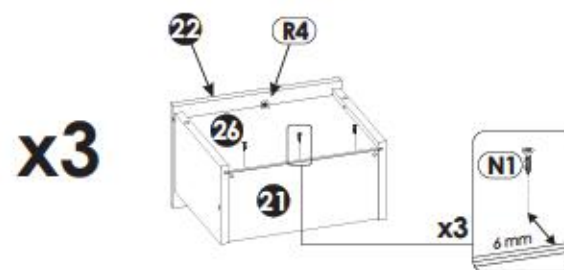
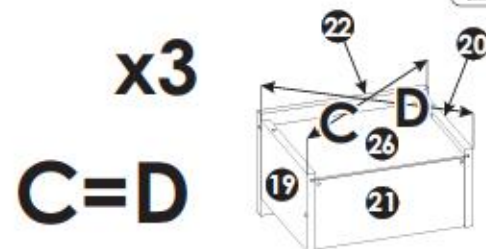
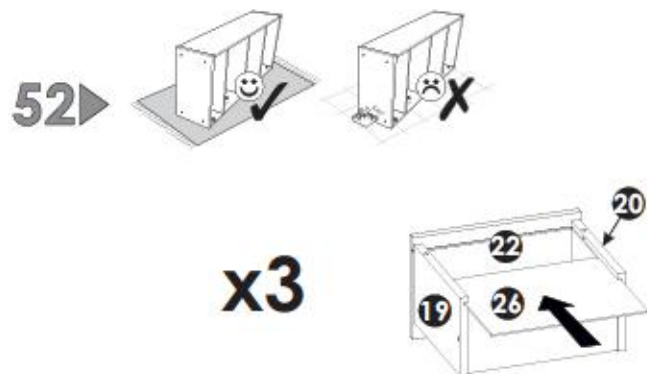
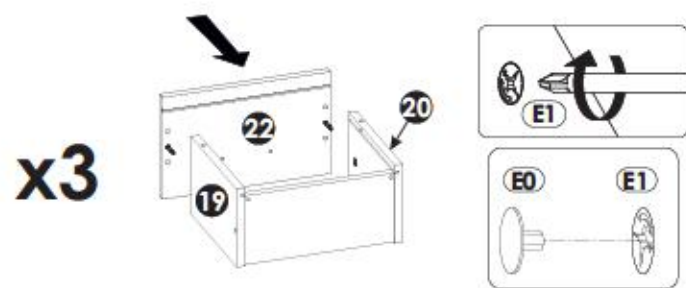
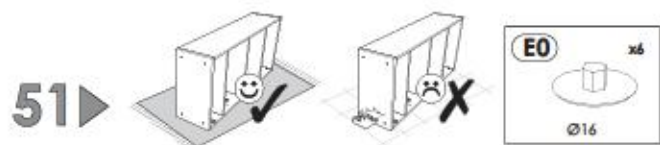
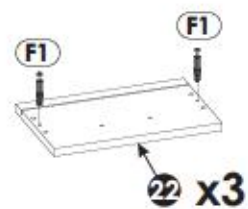


48▶

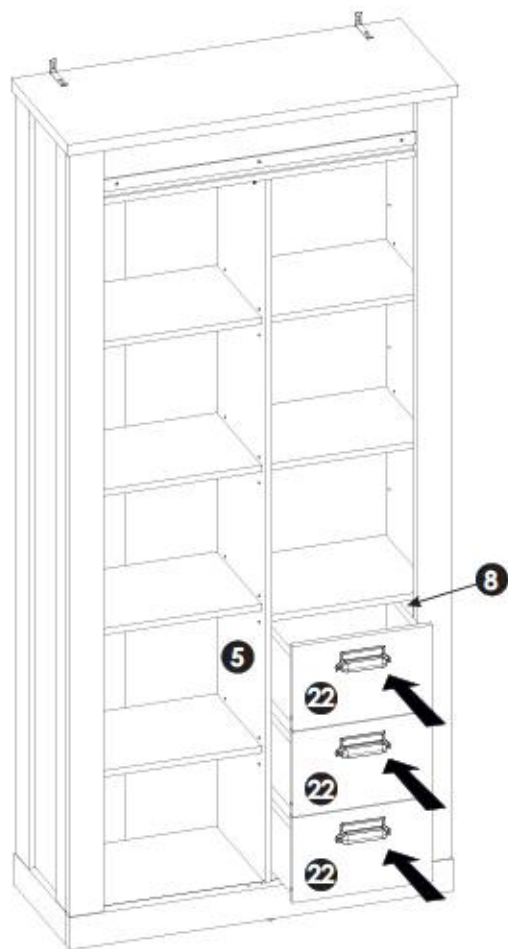


49▶

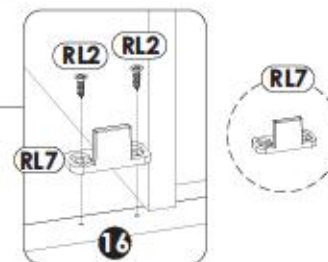
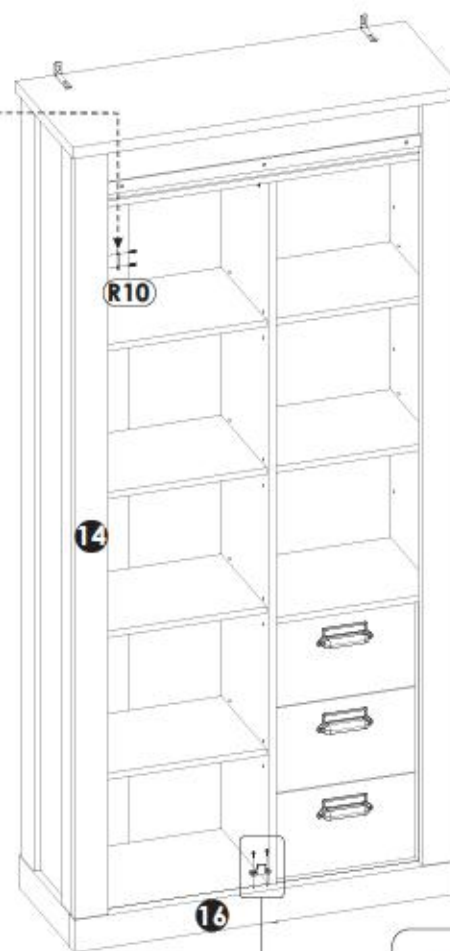
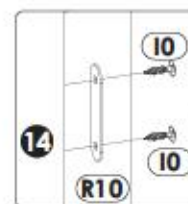
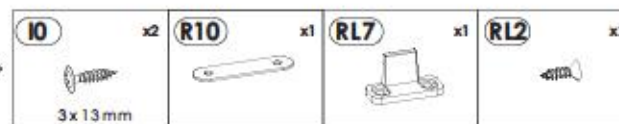


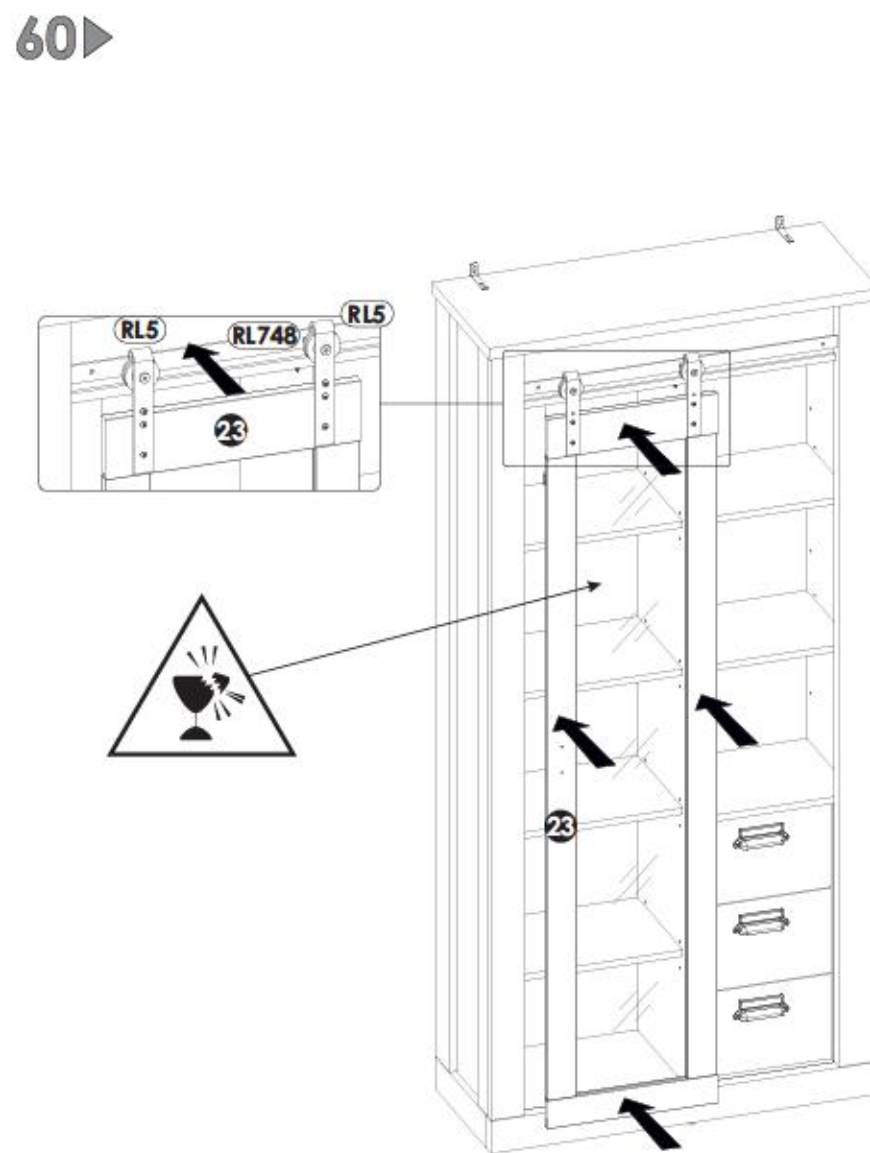
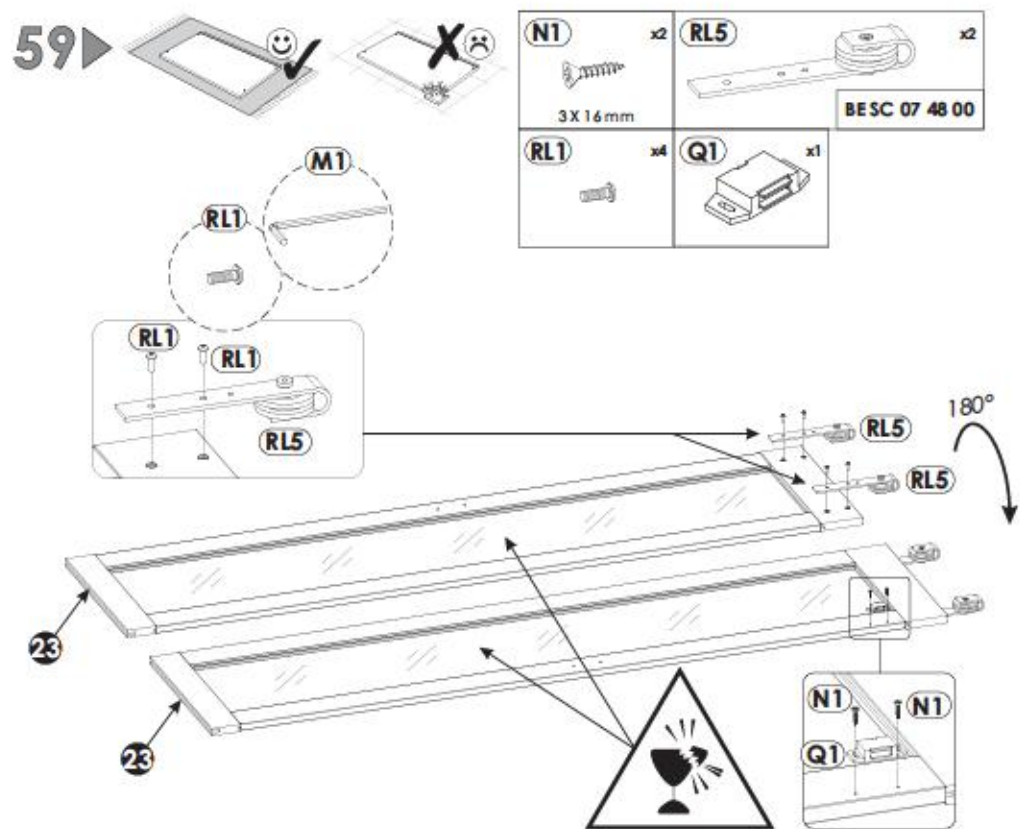
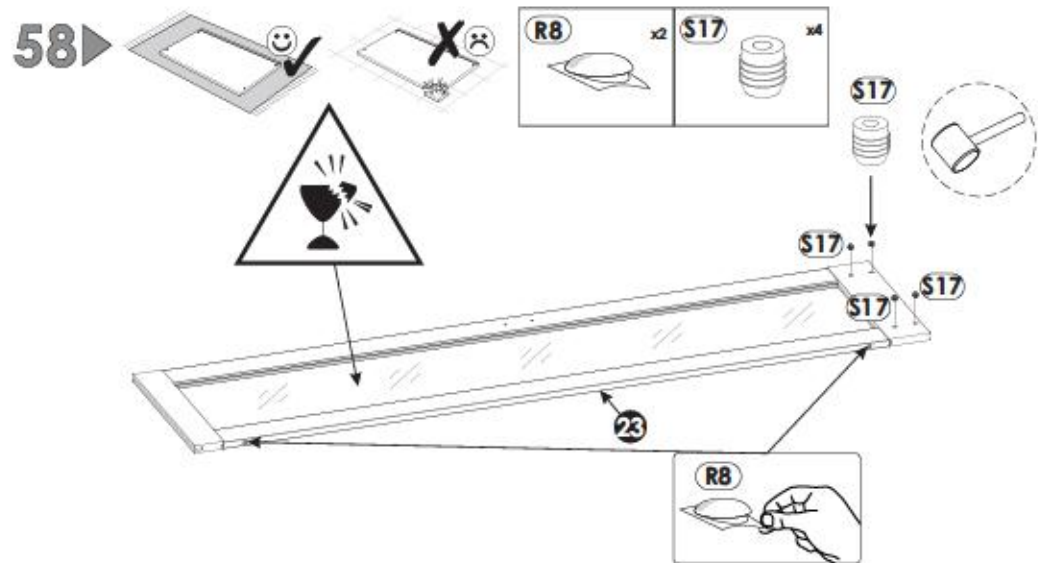


56▶

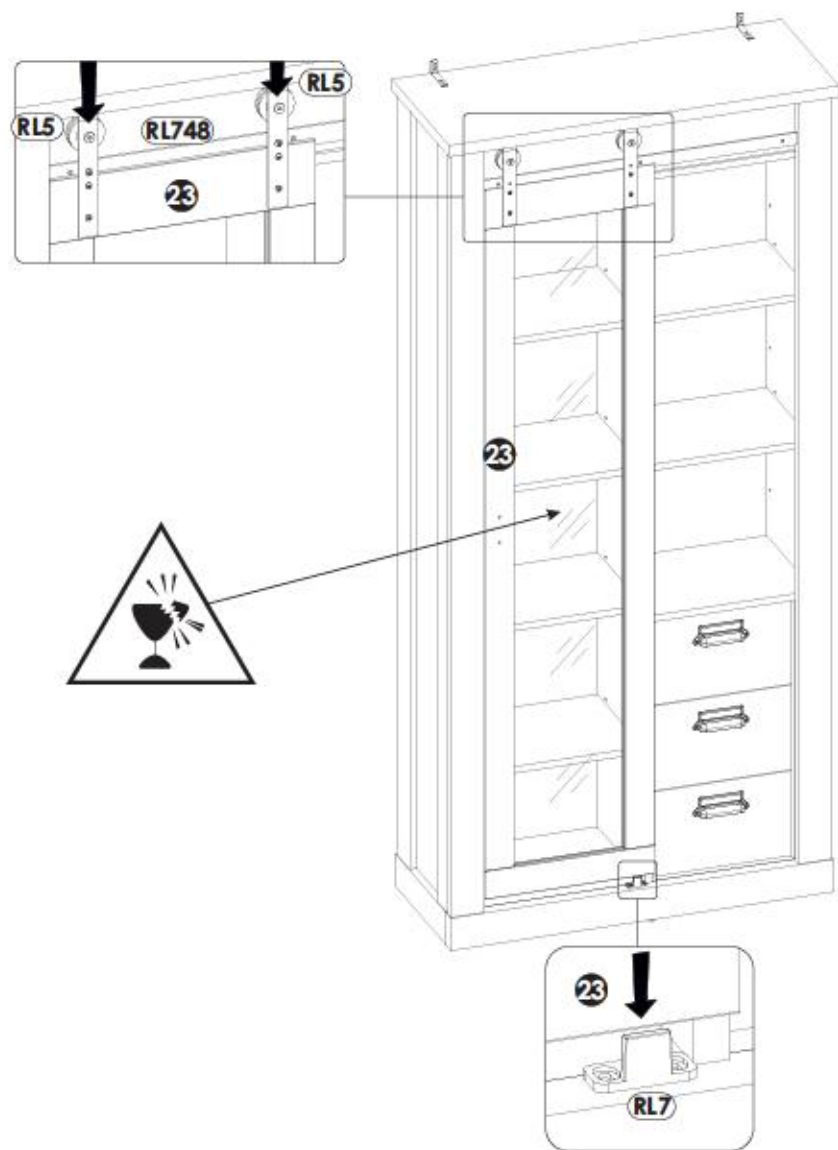


57▶

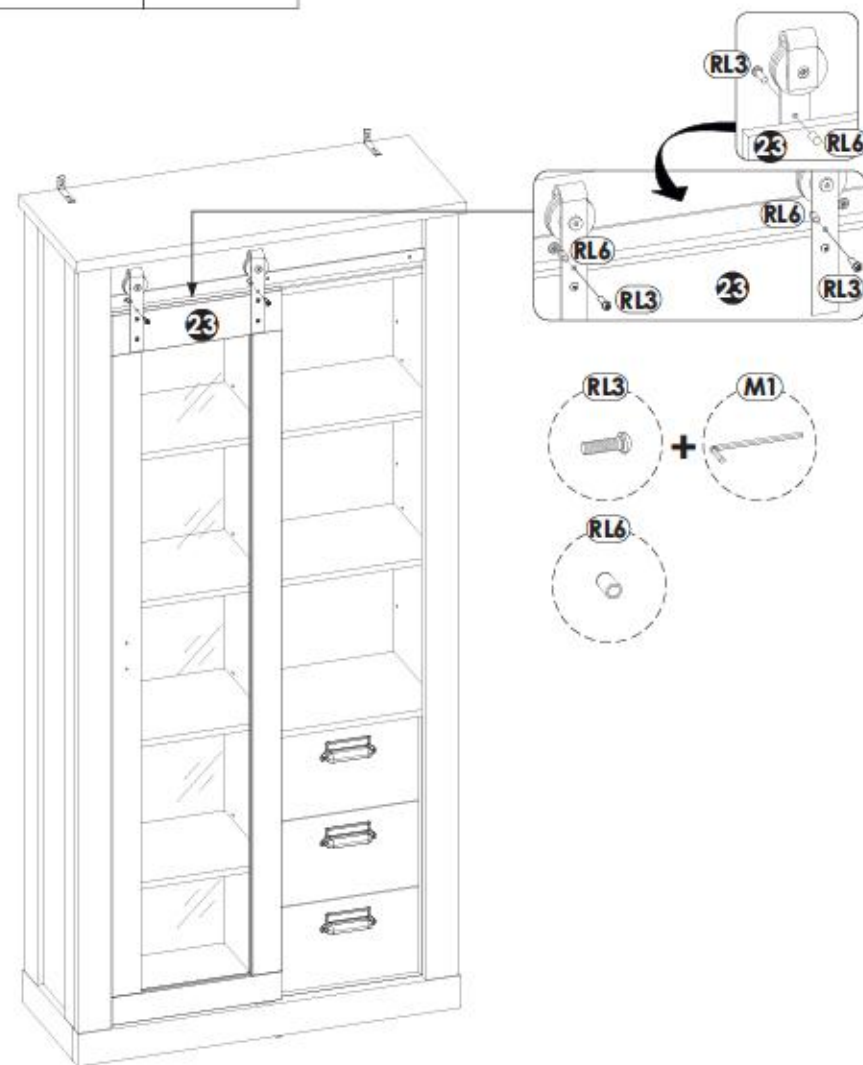




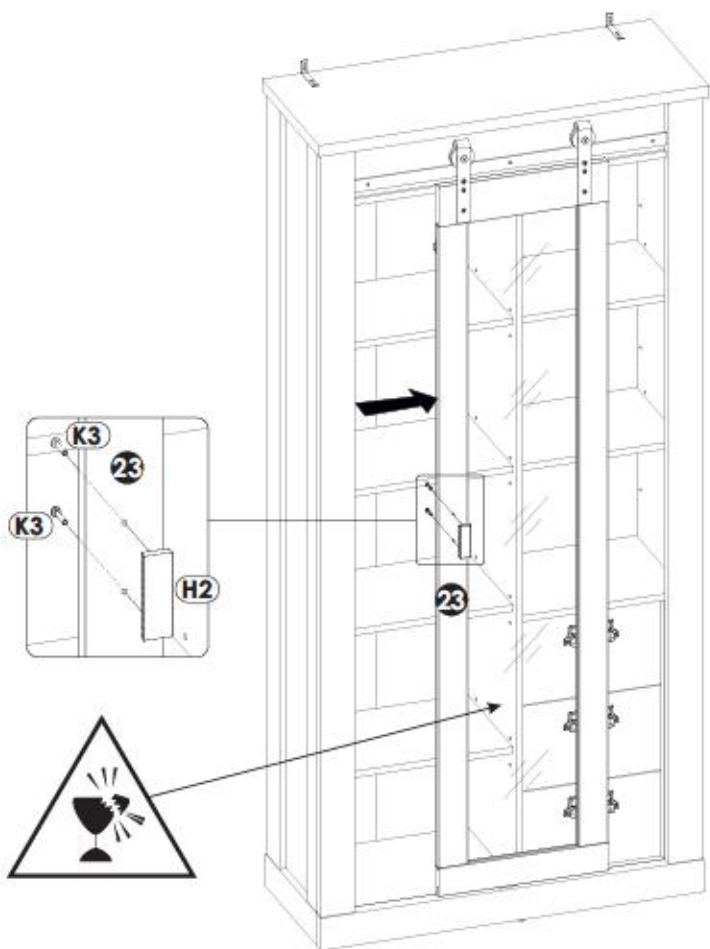
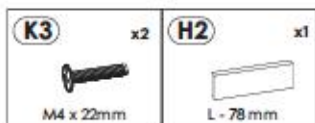
61▶



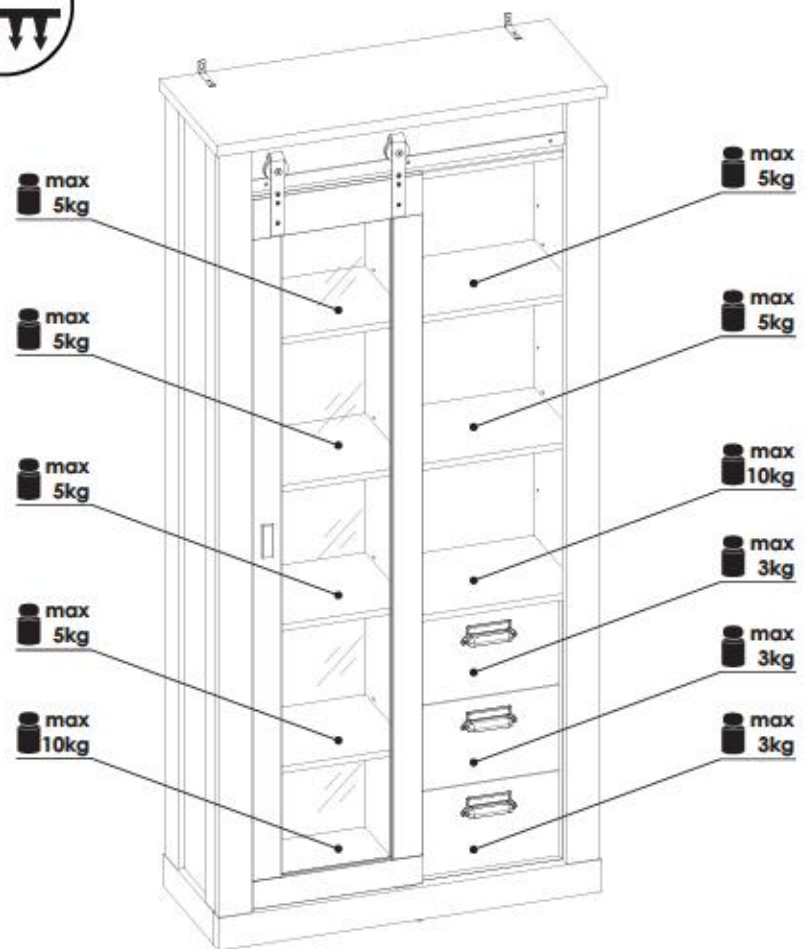
62▶



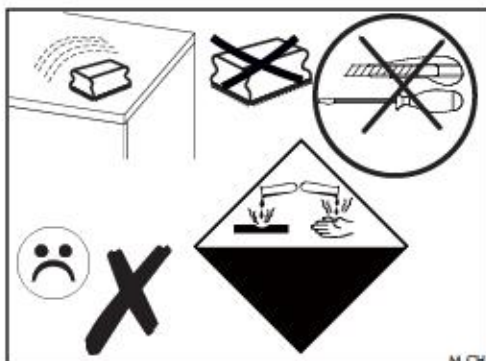
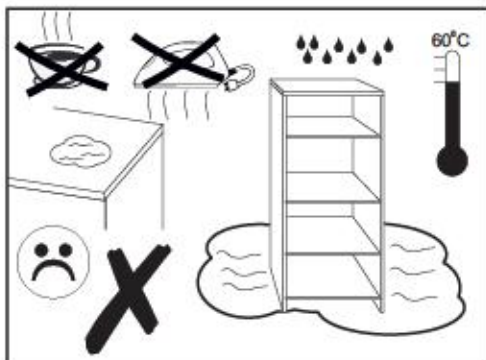
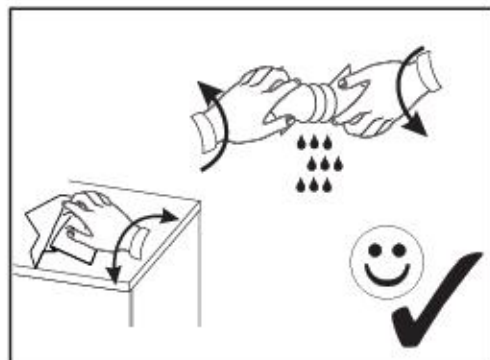
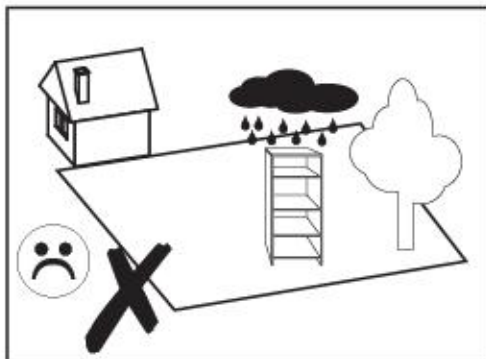
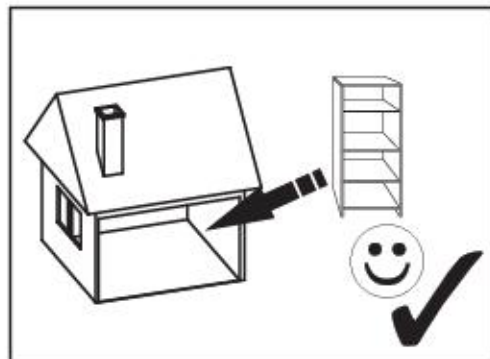
63▶



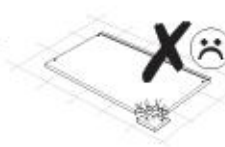
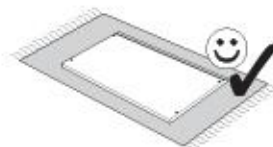
64▶



1YYASC55/1PPASC55



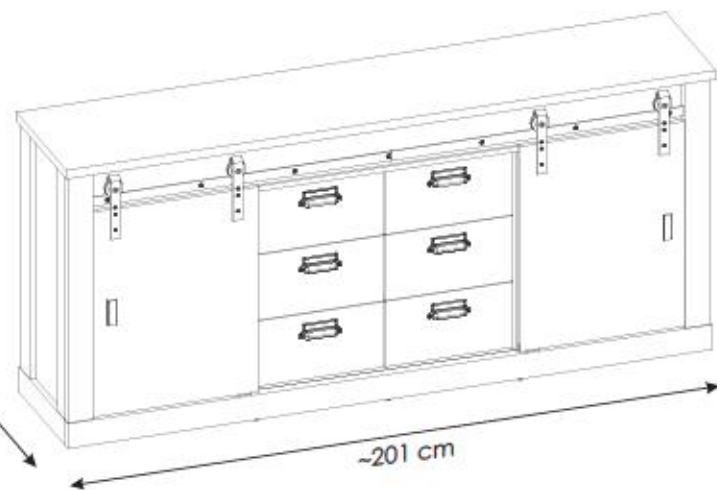
190 min

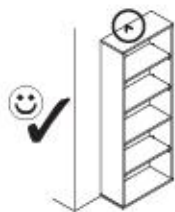


~90.8 cm

~42.5 cm

~201 cm





PL

UWAGA! Mebel należy trwale zamocować do ściany, aby uniknąć ryzyka związanego z przewróceniem się mebla. W paczce nie ma śrub mocujących, ponieważ rodzaj mocowania należy odpowiednio dobrać do rodzaju ściany. Dobierz właściwe do Twojego rodzaju ściany.

D.

ACHTUNG! Um alle mit dem Umkippen des Möbels verbundenen Risiken auszuschließen, muss das Möbel fest an der Wand verankert werden. Beschläge für die Wandbefestigung sind nicht beige packt, da diese von der jeweiligen Wandbeschaffenheit abhängig sind. Bitte solche Befestigungschläge wählen, die für die heimischen Wände geeignet sind.

FR.

ATTENTION! Ce meuble doit être fixé en permanence au mur pour éviter les risques de chute. Les vis de fixation ne sont pas livrées car le type de fixation doit être choisi en fonction du type de mur. Sélectionnez les fixations adaptées au mur.

I.

ATTENZIONE! Il mobile deve essere permanentemente fissato alla parete per evitare i rischi derivanti da un ribaltamento del mobile. La confezione non include le viti di fissaggio, in quanto il tipo di fissaggio deve essere scelto in base al tipo di parete. Utilizzare viti appropriate in base al materiale della parete.

HR.

NAPOMENA! Namještaj mora biti trajno pričvršćen za zid, kako bi se izbjegao rizik od njegovog prevrtanja. U paketu nema vijaka za pričvršćivanje, jer se vrsta montaže mora prilagoditi vrsti zida. Odaberite pravu vrstu prema Vašoj vrsti zida.

EN.

WARNING! To prevent this furniture from tripping over, fix it to the wall permanently. Fixing devices are not included since different wall materials require different types of fixing devices. Please make sure you chose the correct ones for your type of wall.

SK.

POZORI! Nábytok musí byť trvalo pripevnený k stene tak, aby sa zamedzilo riziku prevrátenia. Balík neobsahuje upevňovacie skrutky, pretože typ upevnenia je treba vybrať podľa typu steny. Vyberte typ vhodný pre Vašu stenu.

CZ.

POZOR! Nábytek je nutné pevně připevnit ke zdi, abychom se vyhnuli riziku spojenému s jeho převrnutím. Součástí balení nejsou připevňovací šrouby, protože způsob připevnění je nutné zvolit podle druhu stěny. Vyberte správný pro Váš typ stěny.

RU.

ПРИМЕЧАНИЕ! Эту мебель необходимо всегда прикреплять к стене, чтобы избежать рисков, связанных с переворотом мебели. В пакете нет крепежных винтов, потому что тип крепления должен быть выбран в соответствии с типом стены. Выберите, пожалуйста, правильные винты к вашей стене.

RO.

ATENȚIE! Mobilul trebuie ancorat permanent în perete pentru a evita riscul de răsturnare a mobilierului. În pachet nu sunt incluse șuruburile de fixare, deoarece tipul de ancoraj trebuie ales în funcție de tipul de perete. Alegeți șuruburile potrivite pentru tipul Dvs. de perete.

TR.

DIKKAT! Devrimiz riskini önlemek için mobilya duvara sabitlenmelidir. Sabitleme avataları pakete dahil değil, çünkü sabitleme yöntemi duvarın tipine uygun olarak seçilmelidir. Onu duvarın tipine göre seçiniz.

AR.
ملاحظة!

يجب تثبيت الأثاث بإحكام إلى الحائط أو الجدار لتجنب خطر إنقلابه. لا تحتوي العلبة على مسامير التثبيت، إذ إنه ينبغي إستعمال المسامير المخصصة لنوعية الحائط أو الجدار. اختر المسامير التي تناسب جدارك.

E.

¡ATENCIÓN! El mueble debe ser fijado permanentemente a la pared para evitar el riesgo relacionado con el vuelco del mueble. En el paquete no hay tornillos de fijación, ya que se debe elegir el tipo de fijación adecuado para el tipo de pared. Elija el apropiado para su tipo de pared.

CN.

注意！本家具需要固定在墙上以免倒塌。箱子里没有安装螺钉。因为安装方式需要根据墙的类型调整。请按册里的墙类选项并选择合适的安装方式。

SLO.

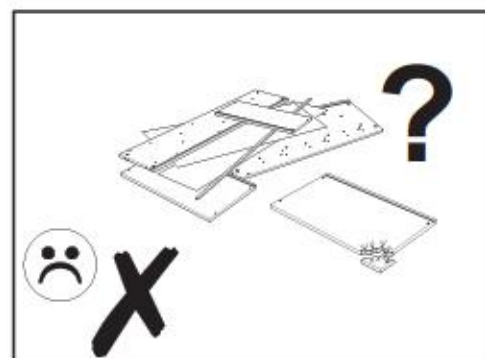
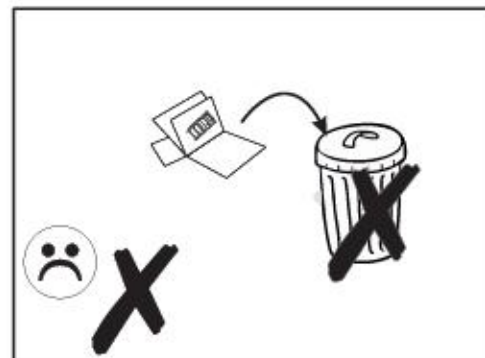
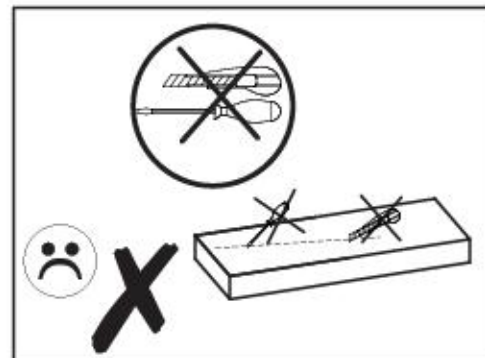
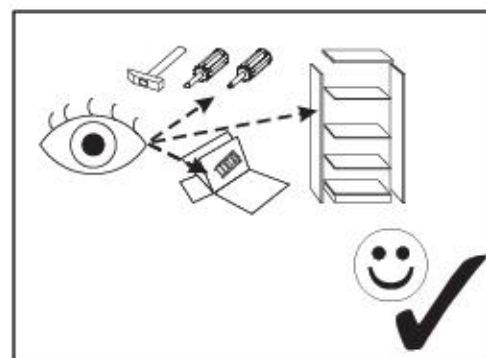
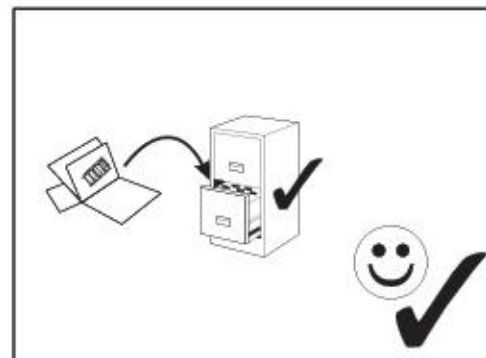
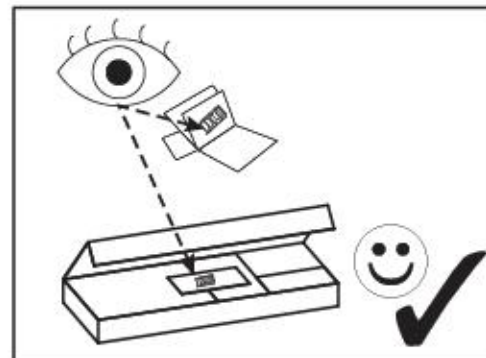
POZOR! Pohiživo trajno pritrdite na steno, da preprečite lveganje, da se prevrne. V paketu ni pritrđnih vijakov, saj je treba način pritrđitve ustrezno izbrati glede na vrsto stene. Izberite način, ki je ustrezen za vašo steno.

HU.

FIGYELEM! Rögzítse a bútorokat a falhoz, hogy elkerülje a bútor felborulásának kockázatát. A készletben nem találhatóak rögzítéscsavarok, mivel a rögzítés típusa a fal típusától függ. Válassza ki a fal típusának megfelelő kötélemeket.














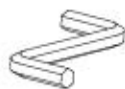










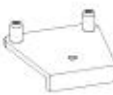



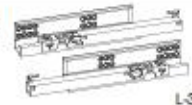

NL.

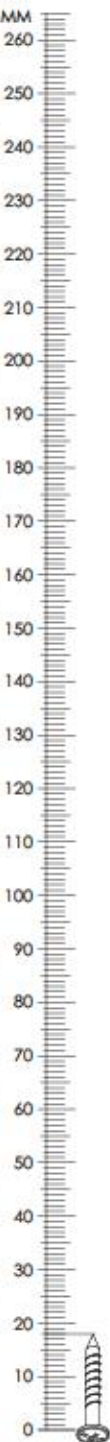
OPMERKING! De meubelen moeten permanent aan de muur worden bevestigd om te voorkomen dat de meubelen kantelen. Er zitten geen bevestigingsschroeven in het pakket, omdat het type bevestiging moet worden gekozen op basis van het type muur. Kies de juiste voor uw type muur.



1YYASC55/1PPASC55


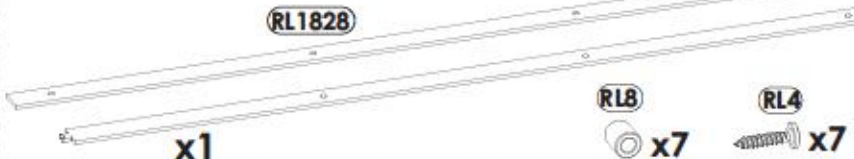








MM

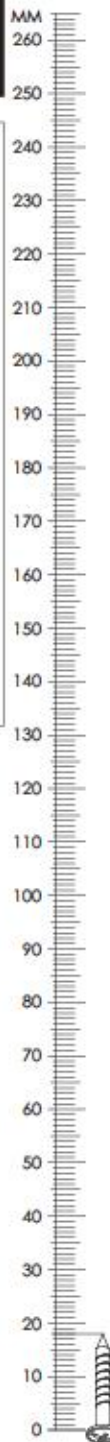
A0 8 x 20 mm x12 	A1 8 x 35 mm x116 	C2 5 x 13 mm x24 
D2 	E0 Ø16 x24 	E1 15 x 12 mm x62 
F1 6 x 34 mm x62 	G1 7 x 50 mm x18 	H1 L - 131 mm x6 
H2 L - 78 mm x2 	I0 3 x 13 mm x4 	I2 4 x 16 mm x2 
K3 M4 x 22mm x16 	M 	M1 
N0 3 X 13 mm x4 	N1 3 x 16 mm x65 	N14 4 x 30 mm x12 
O2 	P16 	Q1 
Q9 	R1 	R4 
R5 	R8 	R10 
S17 	T10  L-310 mm x6	Z 



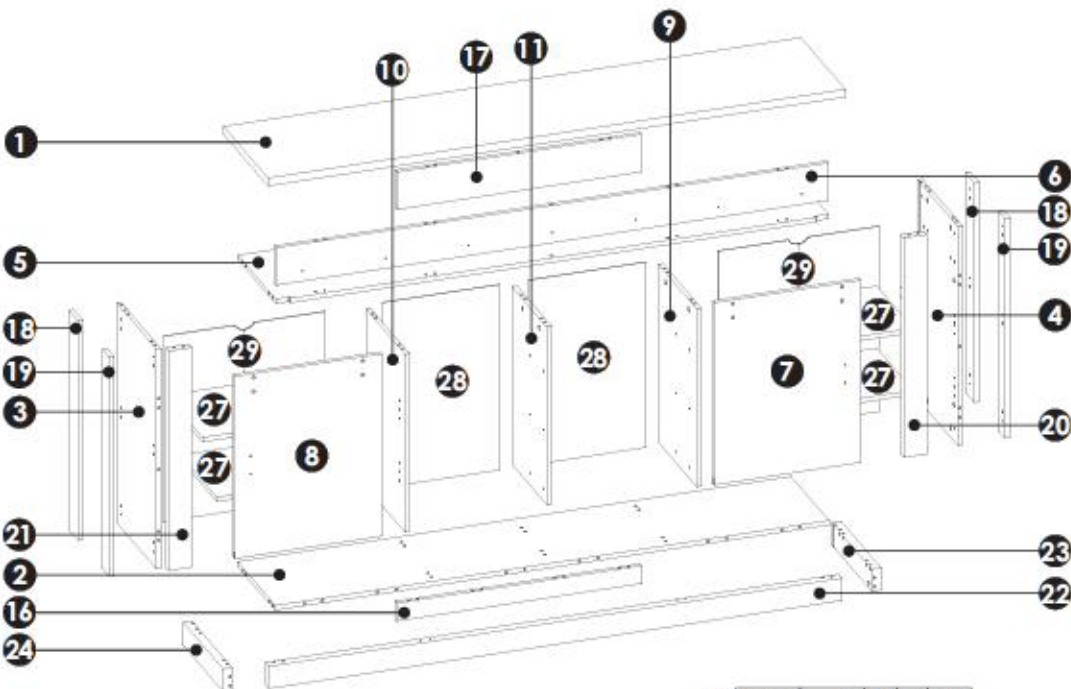
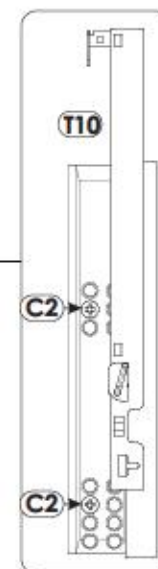
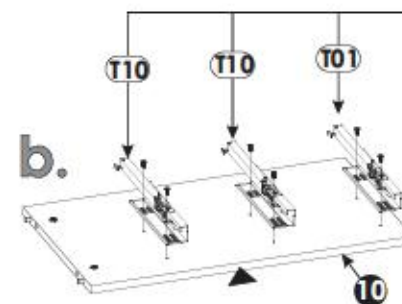
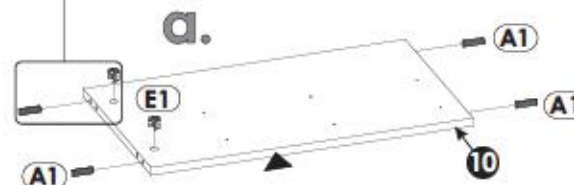
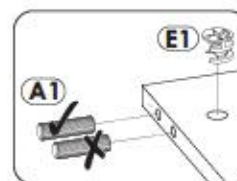
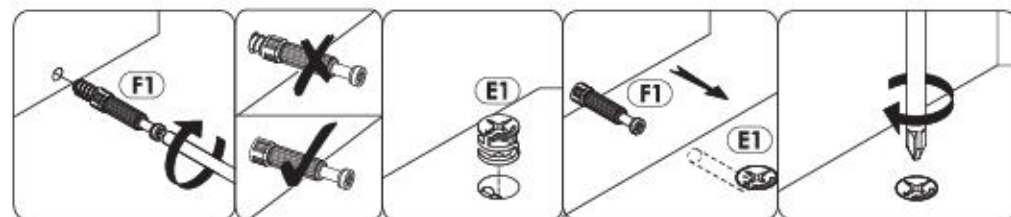
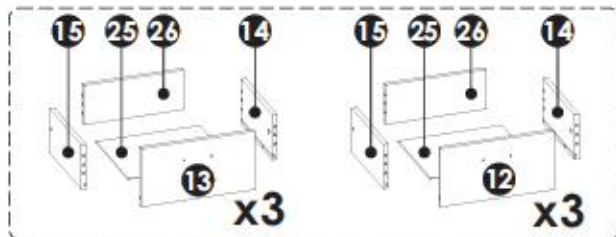
1YYASC55/1PPASC55

MM

BE SC 18 28 00 x1 	RL1828 x1 	RLB x7 	RL4 x7 
RL1 x8 	RL3 x4 	RL2 x4 	RL7 x2 
RL5 x4 	RL6 x4 		



1YYASC55/1PPASC55

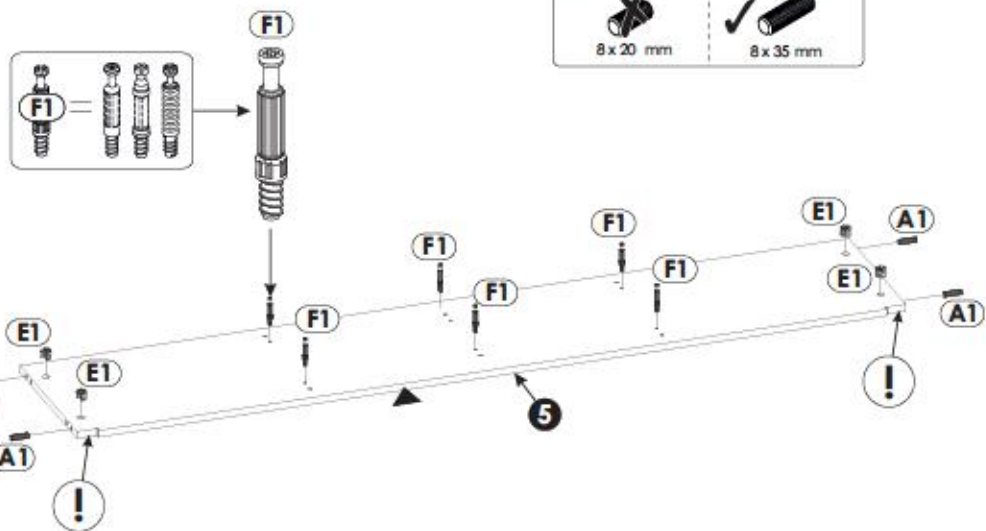
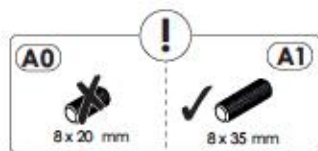


1	2010	425	28	x1	4/4
2	1929	362	16	x1	3/4
3	792	382	16	x1	1/4
4	792	382	16	x1	1/4
5	1925	370	16	x1	3/4
6	1925	135	16	x1	4/4
7	658	510	16	x1	2/4
8	658	510	16	x1	2/4
9	641	369	16	x1	2/4

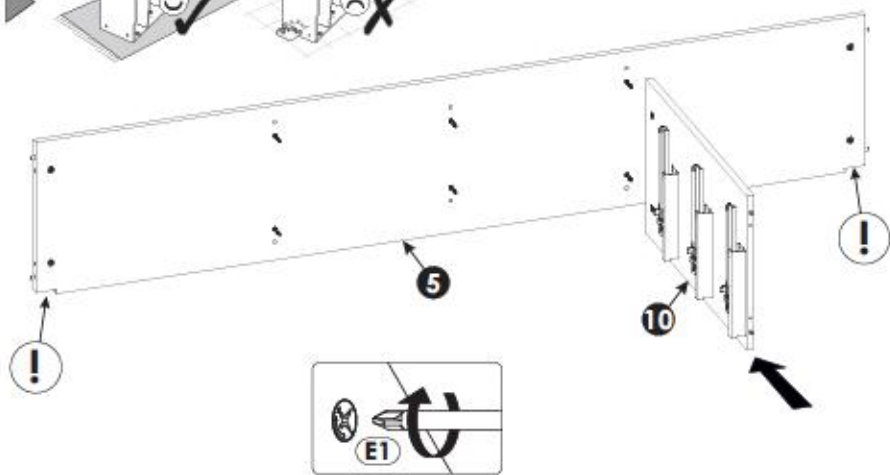
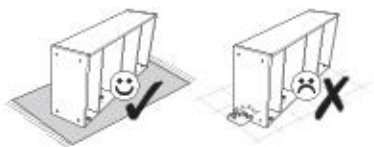
10	641	369	16	x1	2/4
11	641	330	16	x1	2/4
12	396	210	16	x3	1/4
13	396	210	16	x3	1/4
14	300	160	16	x6	1/4
15	300	160	16	x6	1/4
16	853	64	16	x1	4/4
17	853	135	16	x1	4/4
18	792	88	16	x2	4/4

19	792	60	16	x2	4/4
20	792	80	28	x1	4/4
21	792	80	28	x1	4/4
22	1995	80	32	x1	4/4
23	382	80	32	x1	4/4
24	382	80	32	x1	4/4
25	362	305	3	x6	3/4
26	350	142	16	x6	1/4
27	545	347	16	x4	3/4
28	669	406	3	x2	2/4
29	669	560	3	x2	2/4

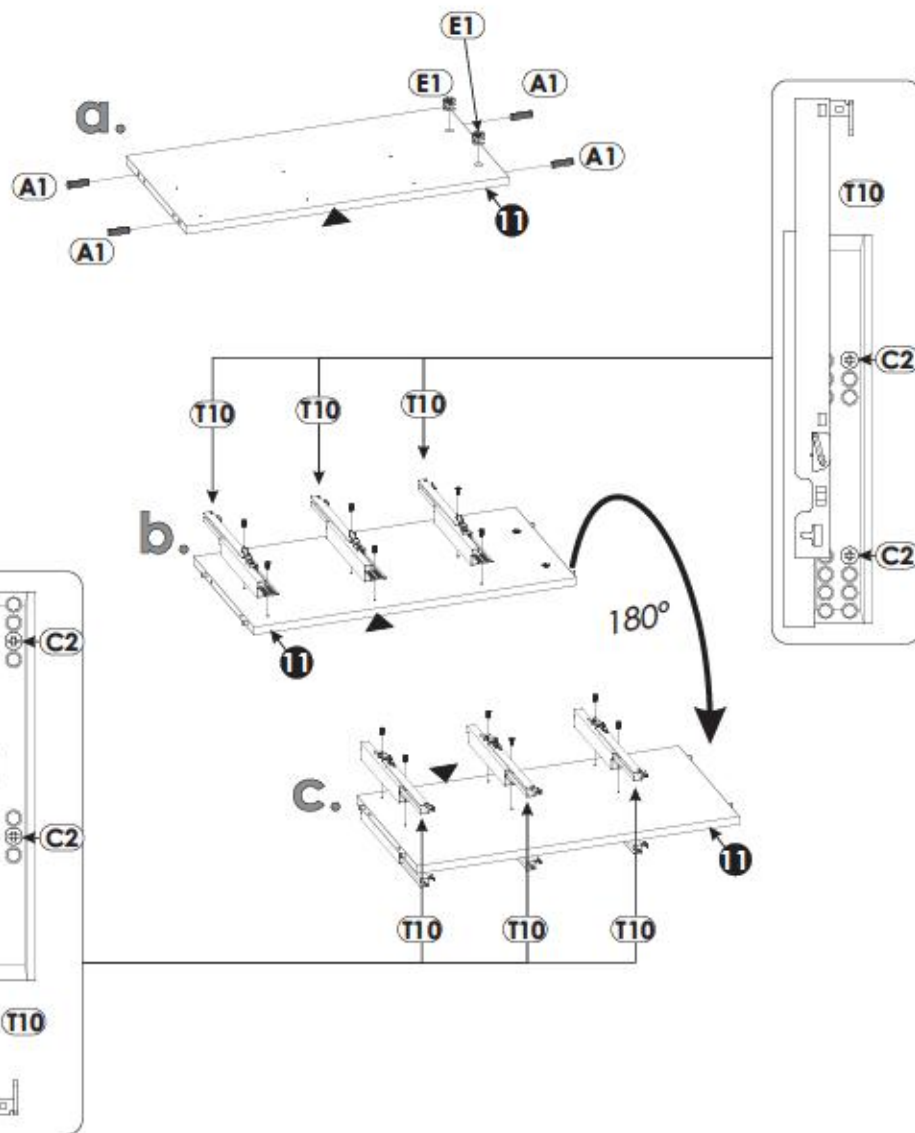
2

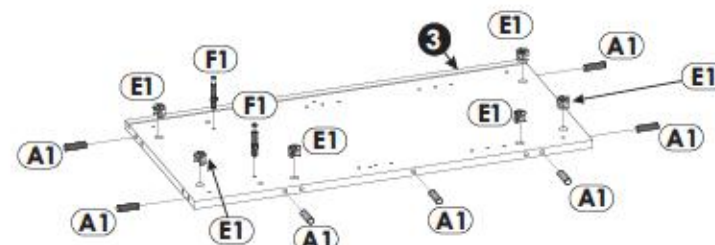
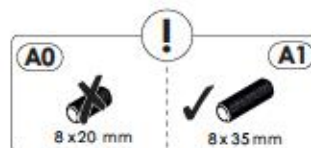
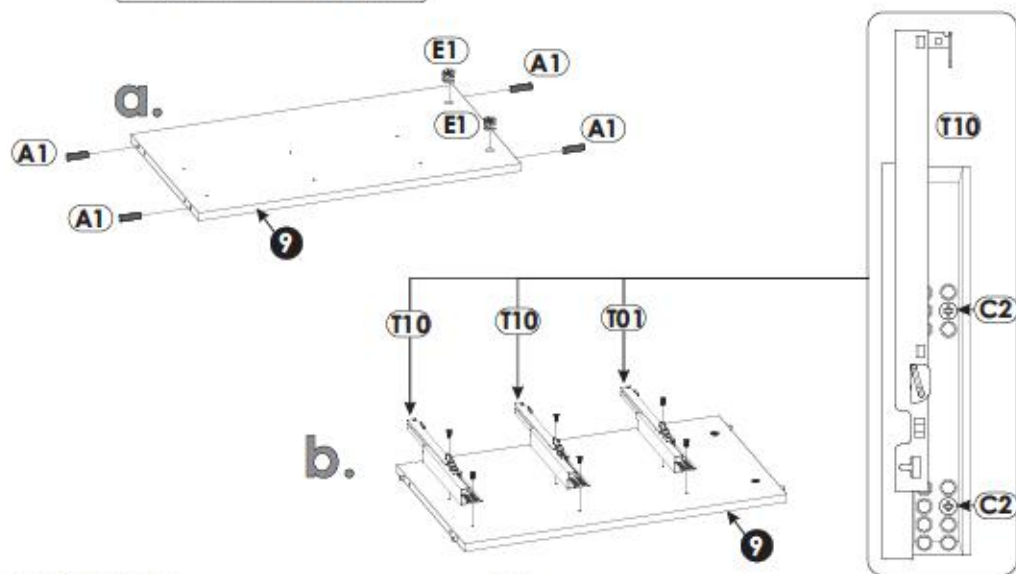
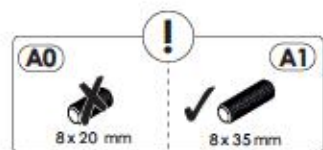
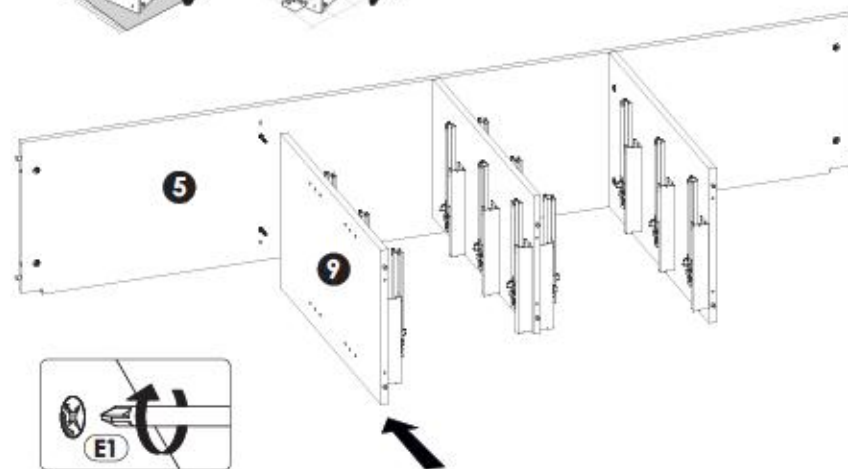
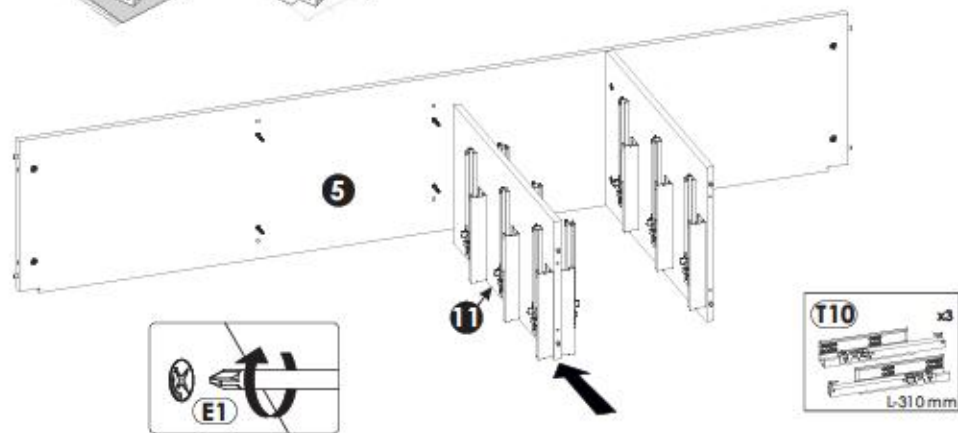


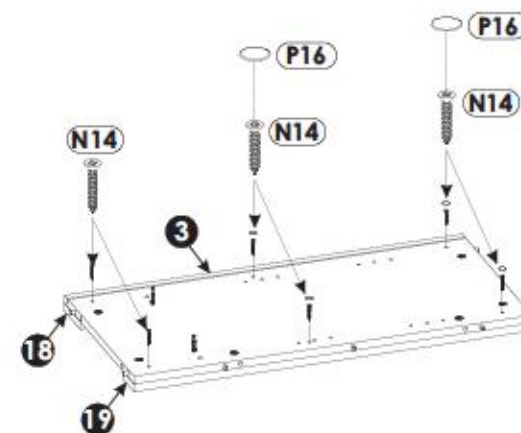
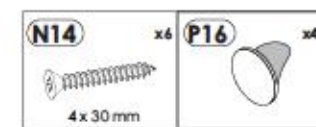
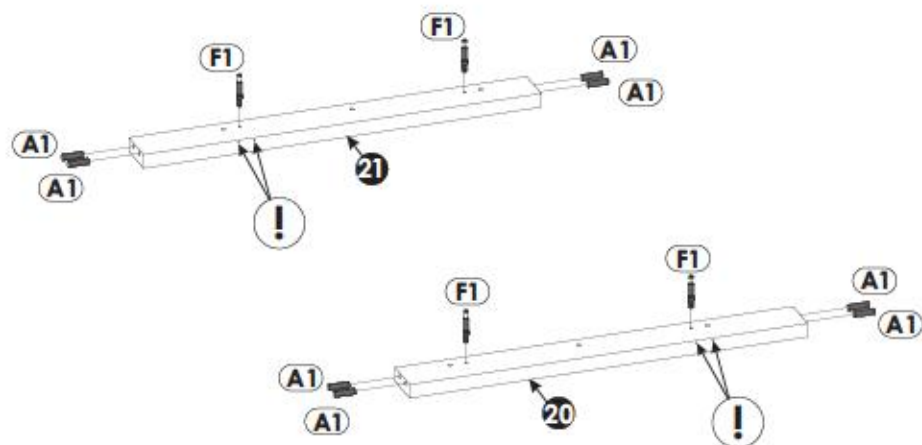
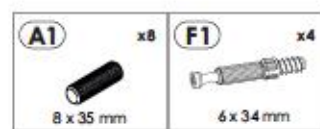
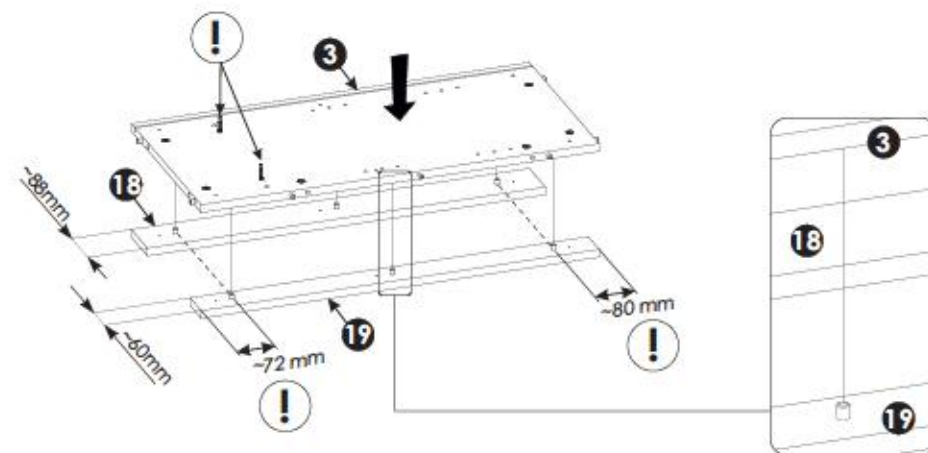
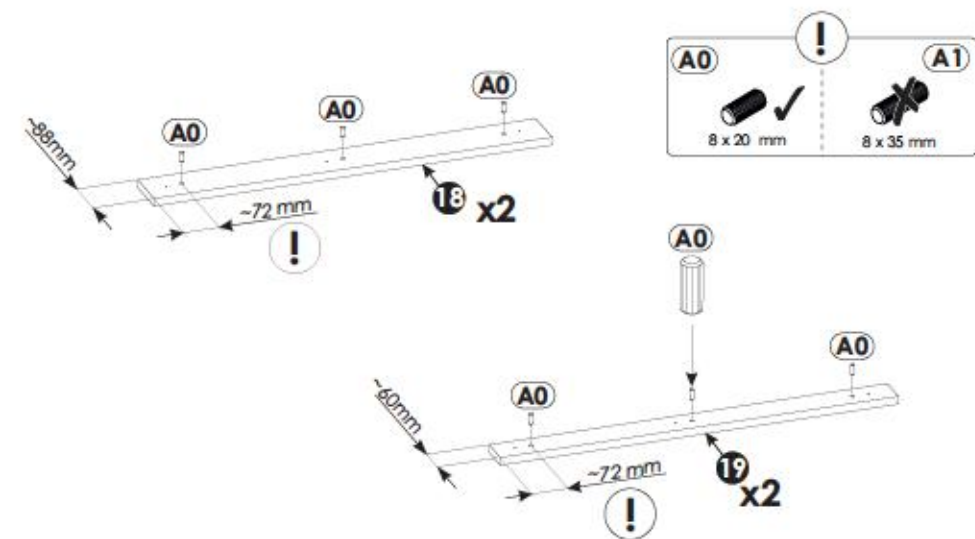
3



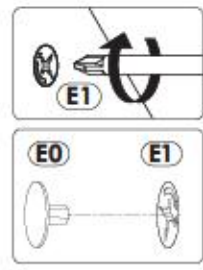
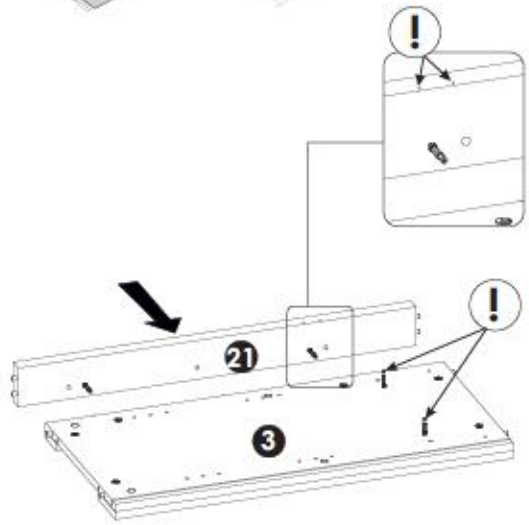
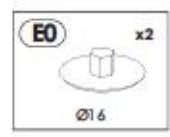
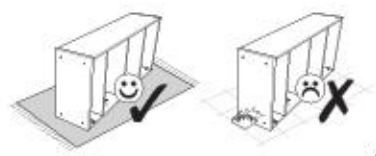
4



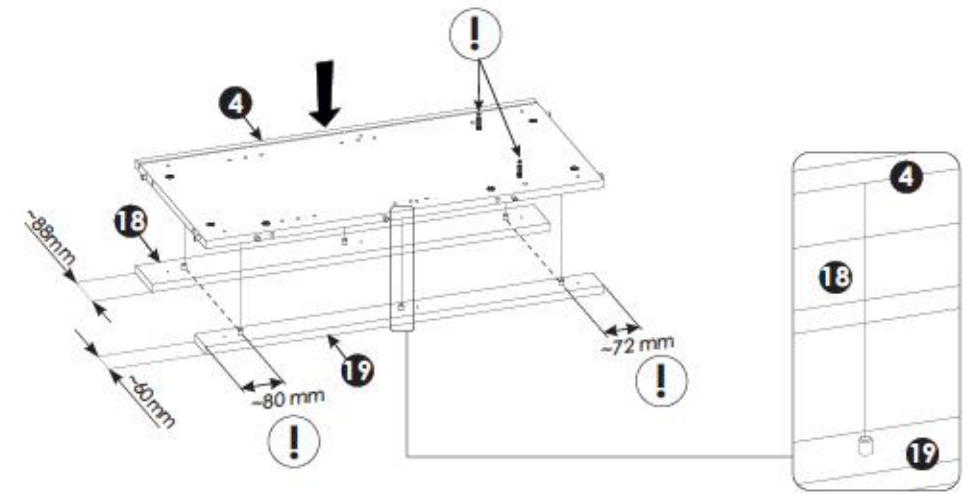
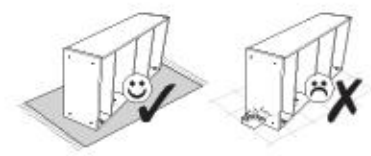




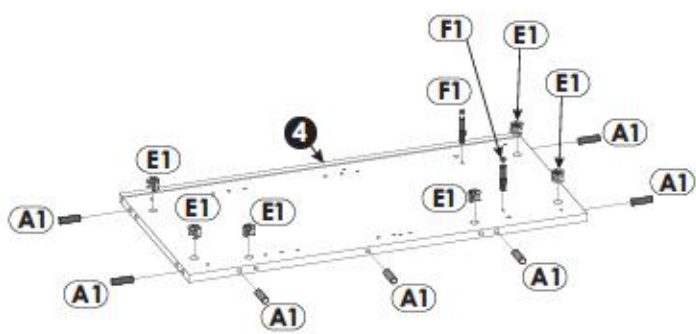
13▶



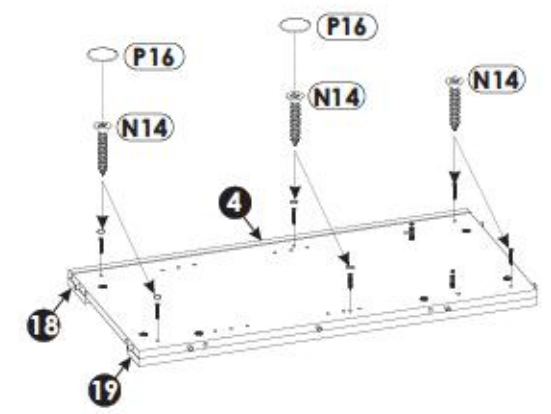
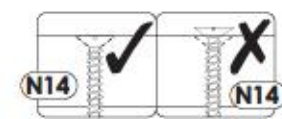
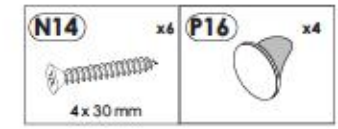
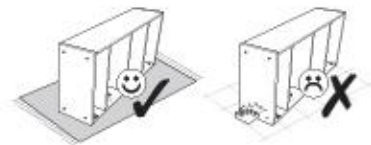
15▶



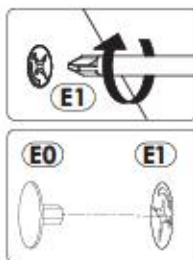
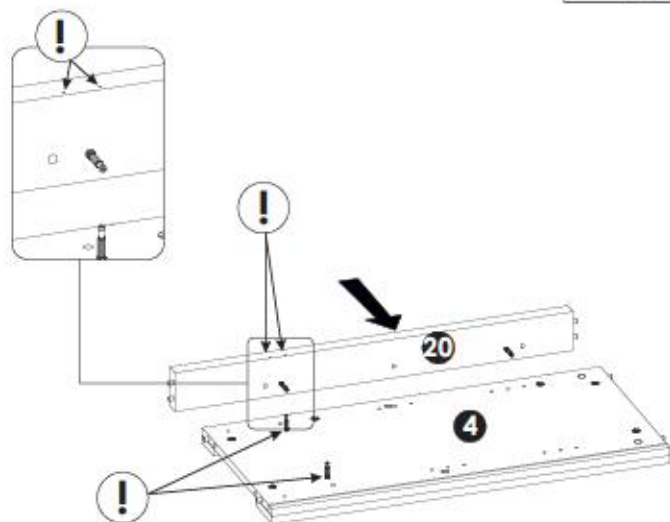
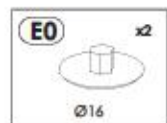
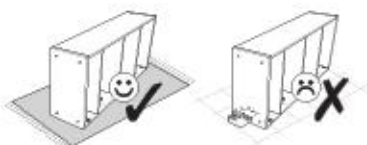
14▶



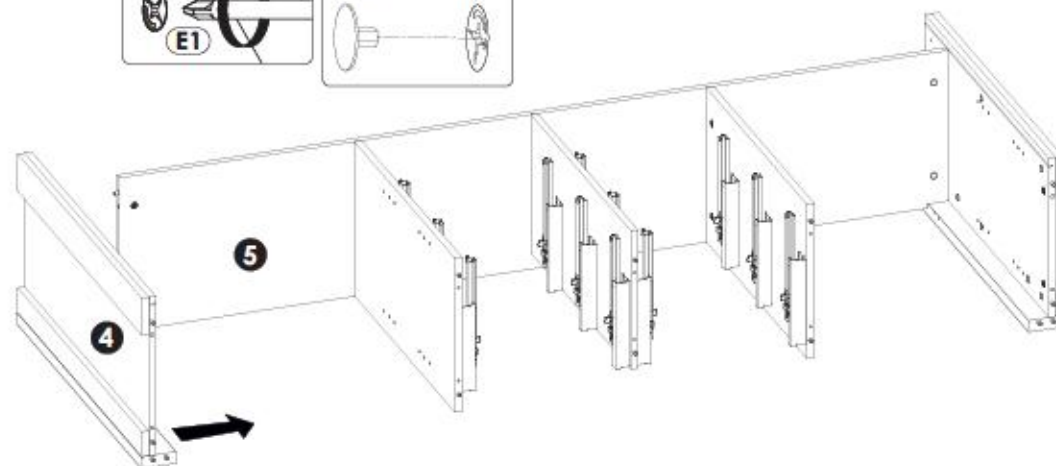
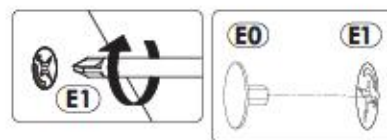
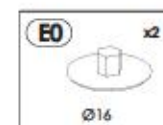
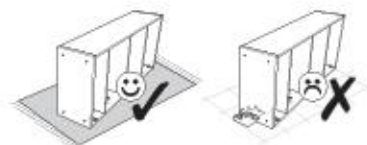
16▶



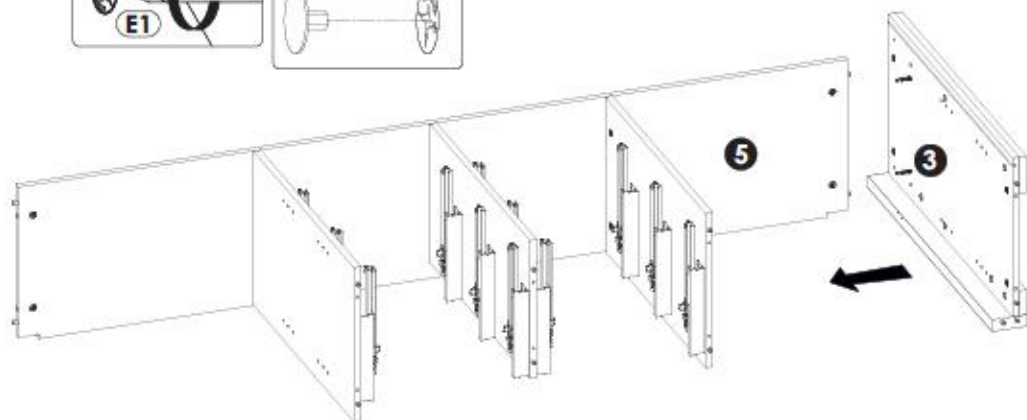
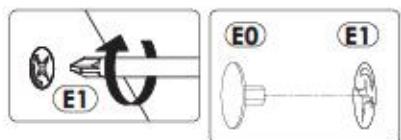
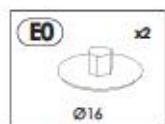
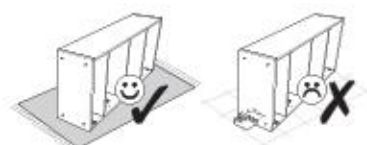
17▶



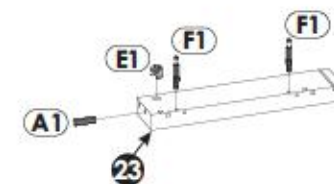
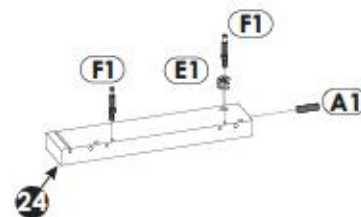
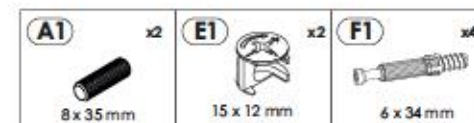
19▶



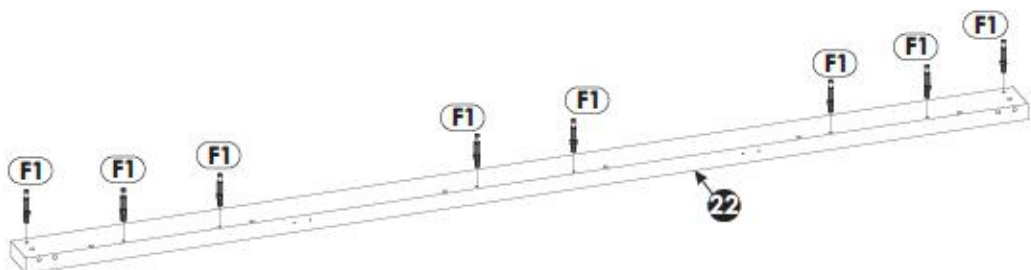
18▶



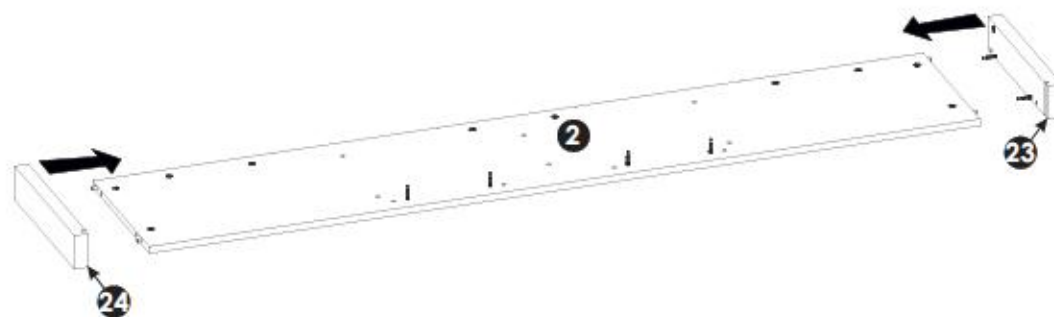
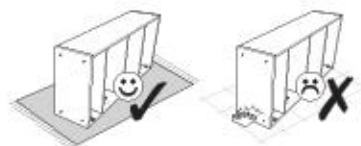
20▶



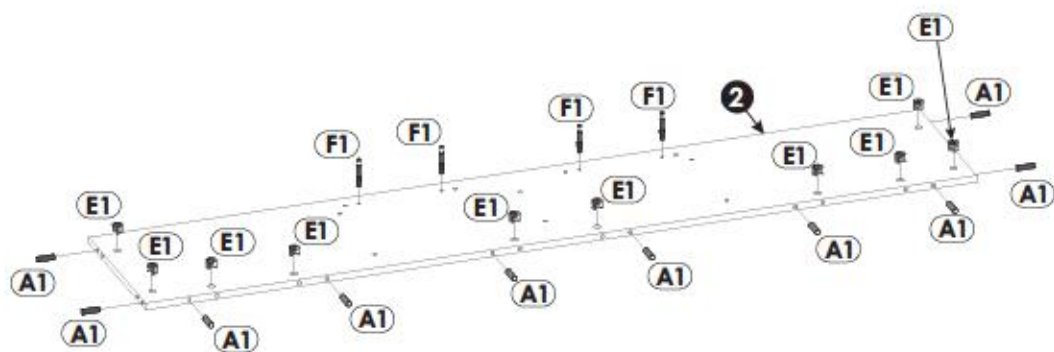
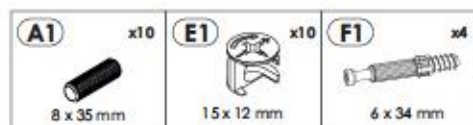
21▶



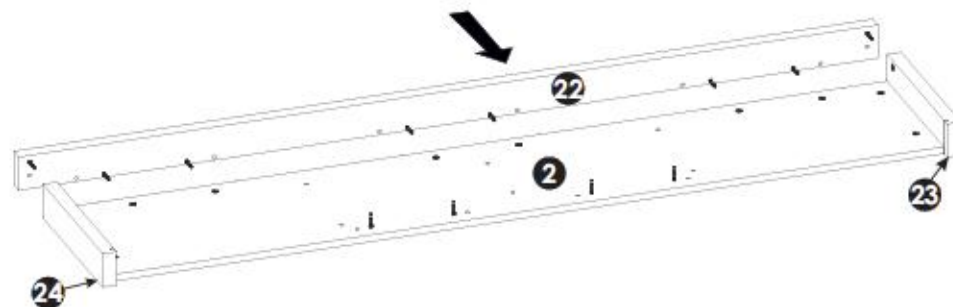
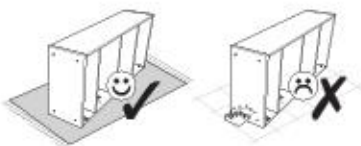
23▶



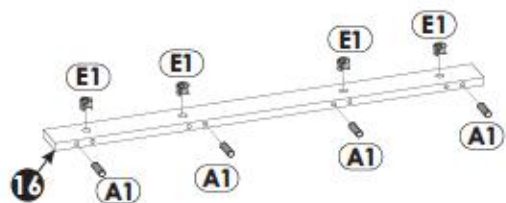
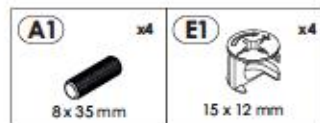
22▶



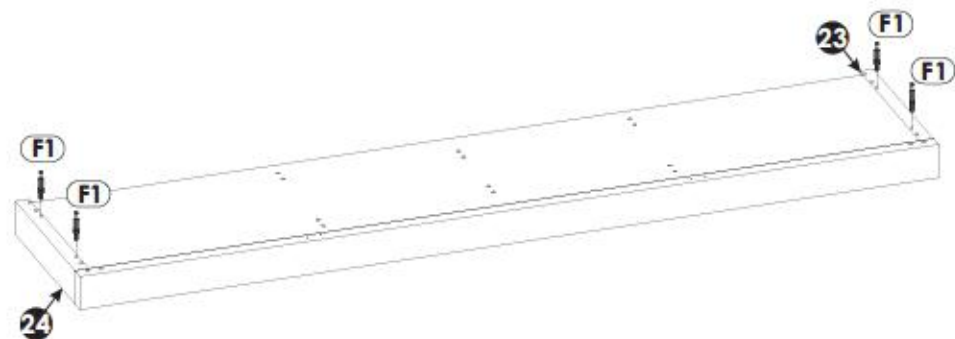
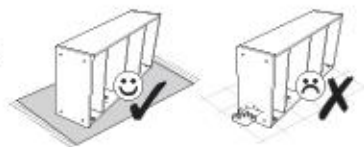
24▶



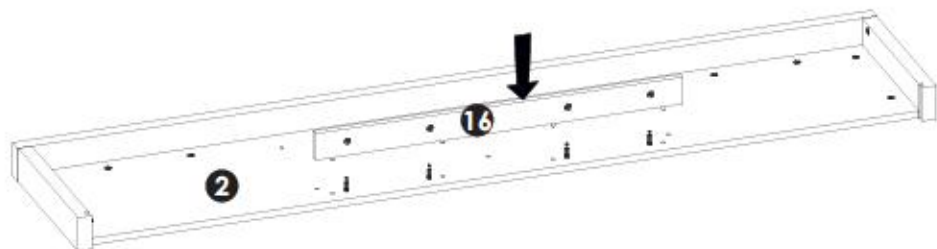
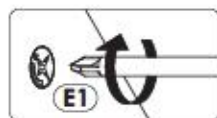
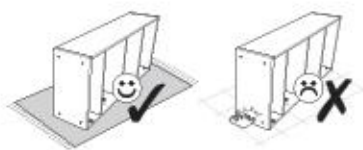
25▶



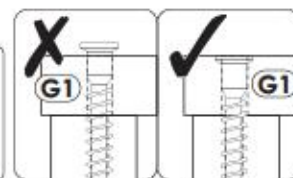
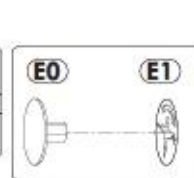
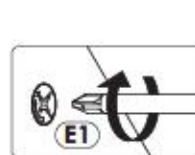
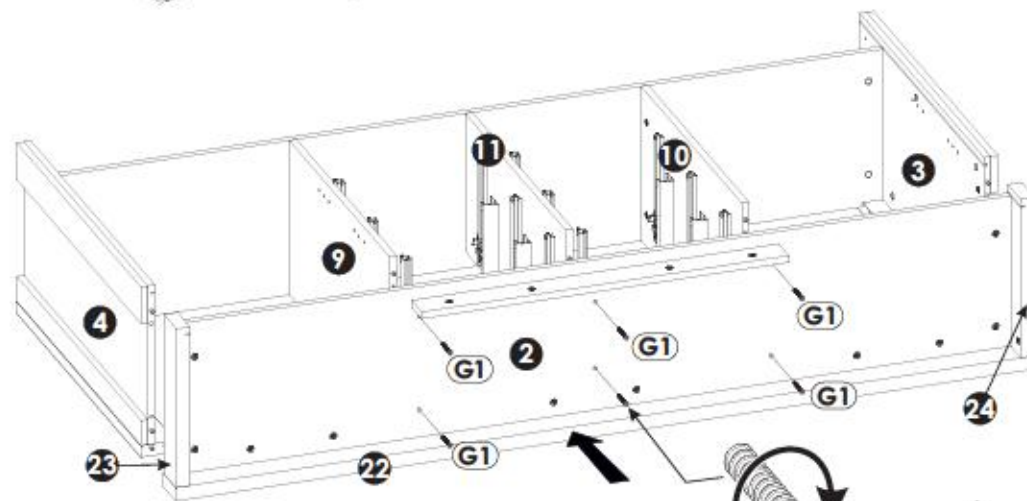
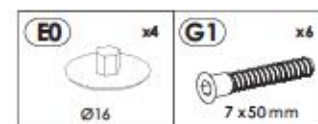
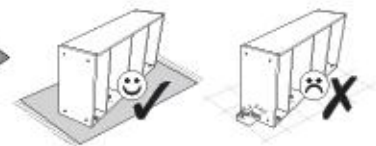
27▶

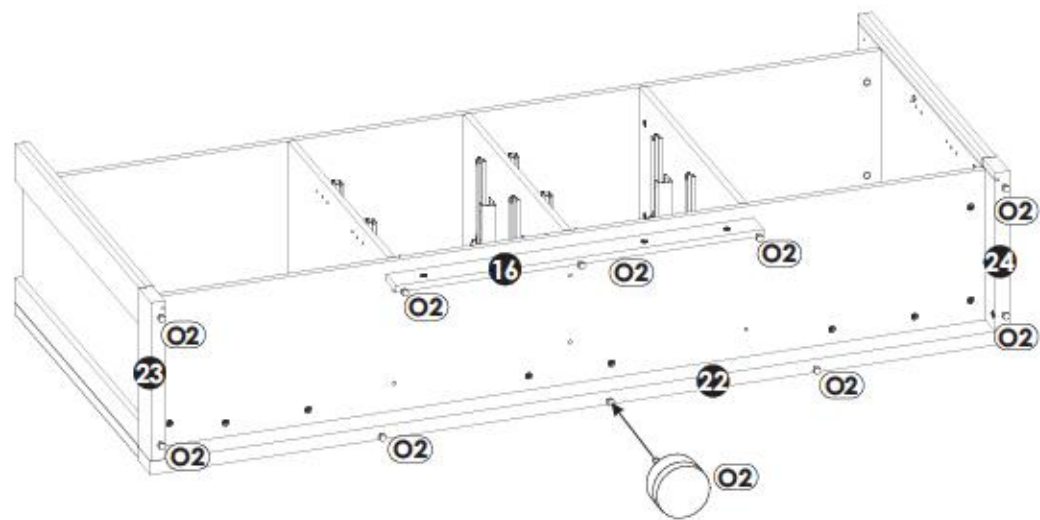
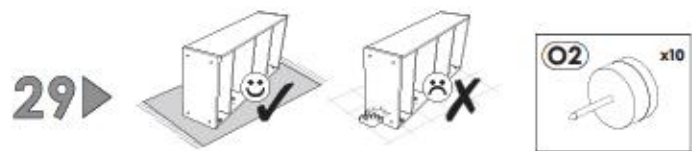


26▶

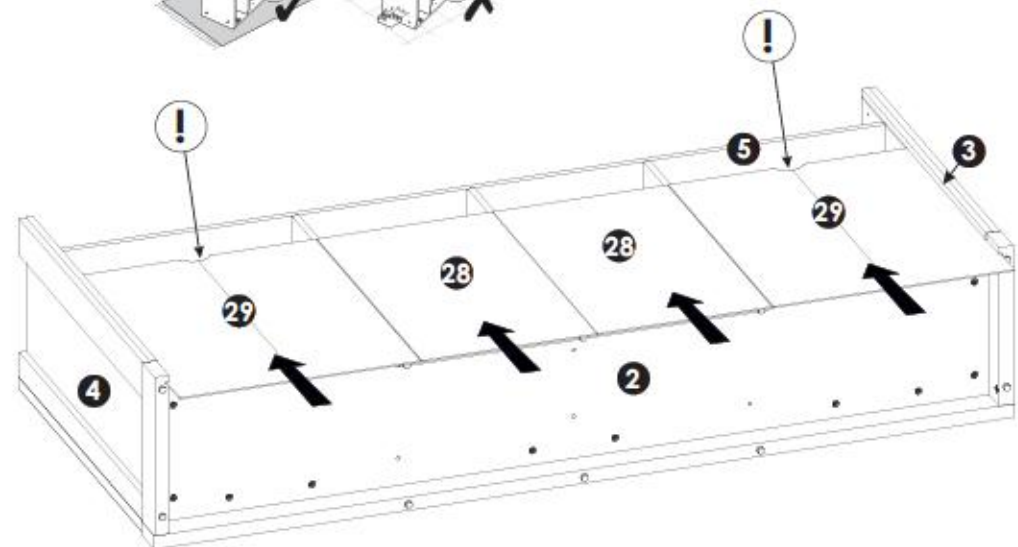
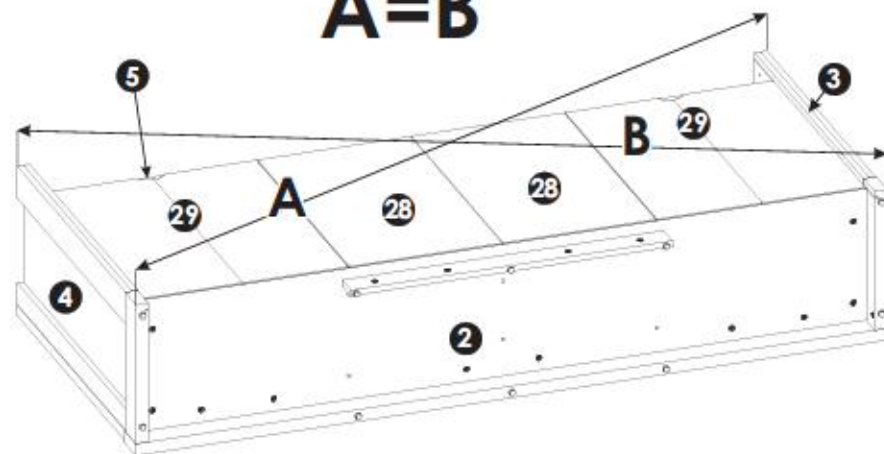


28▶

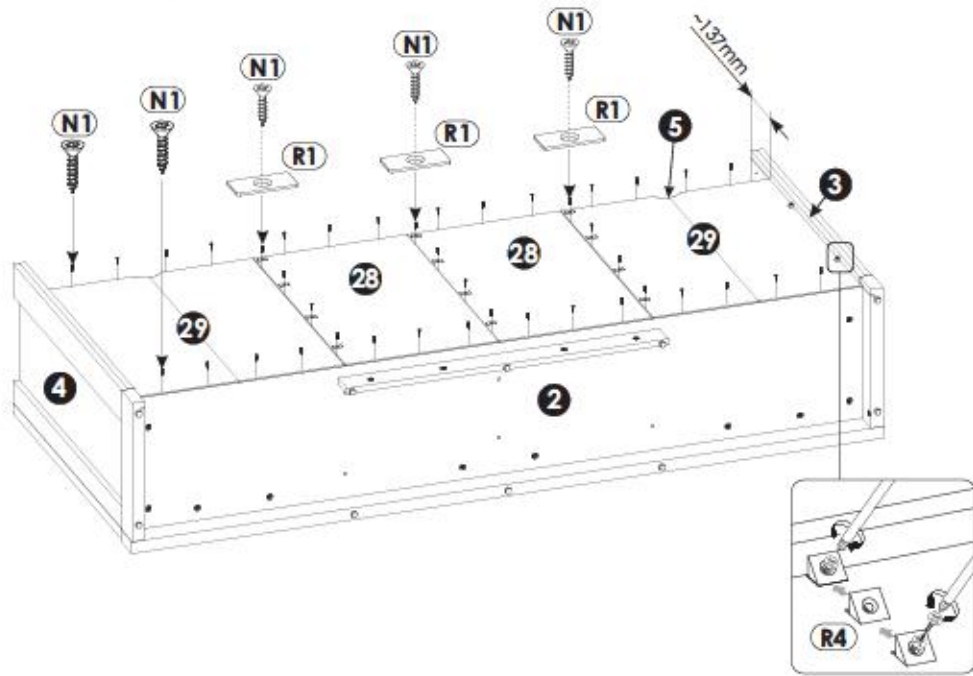
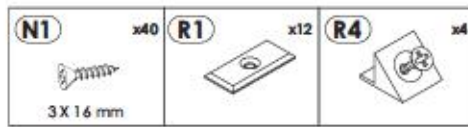
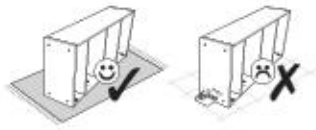




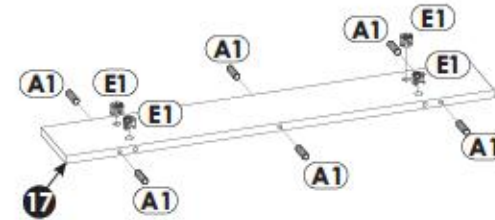
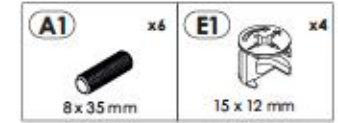
A=B



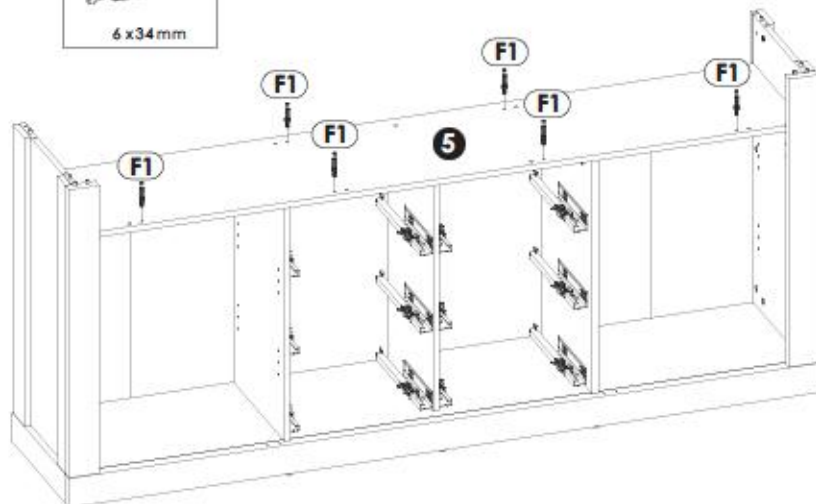
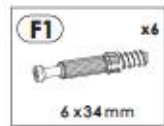
32▶



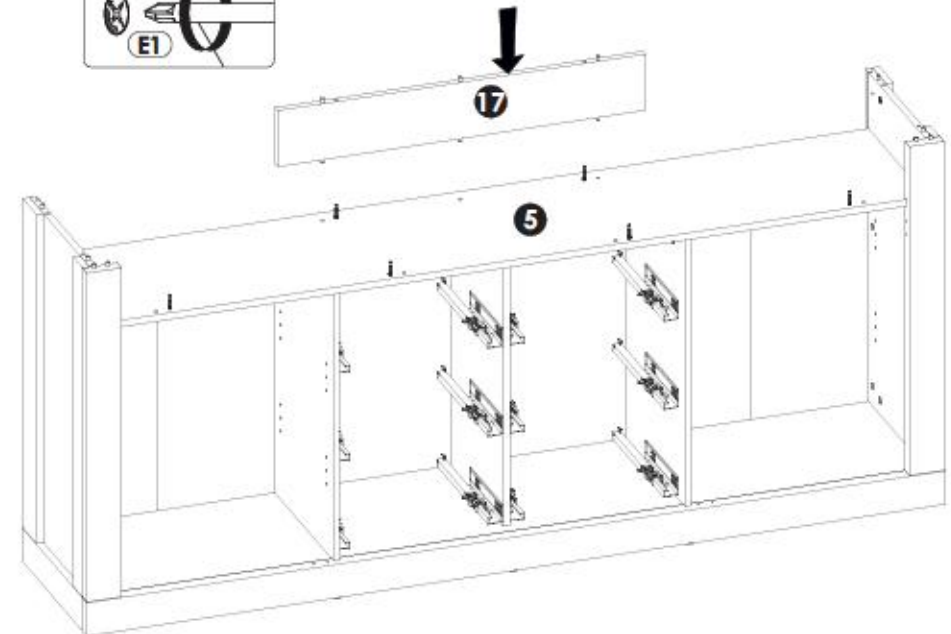
34▶

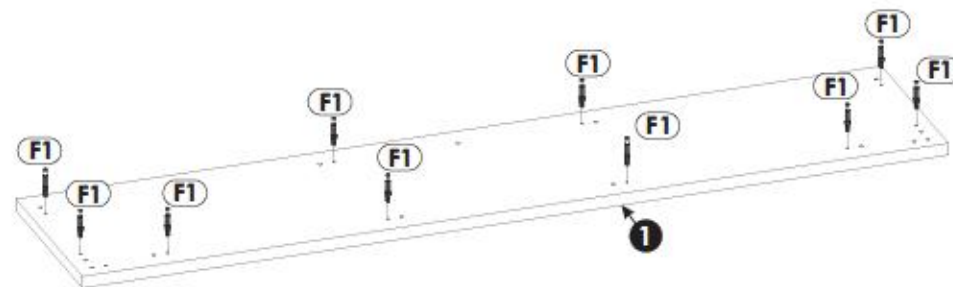
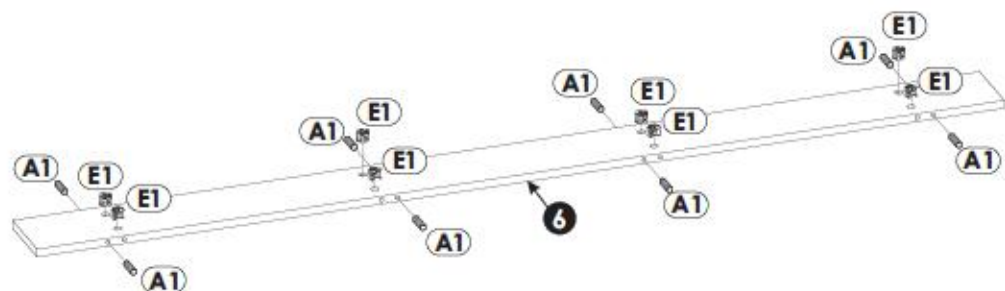


33▶

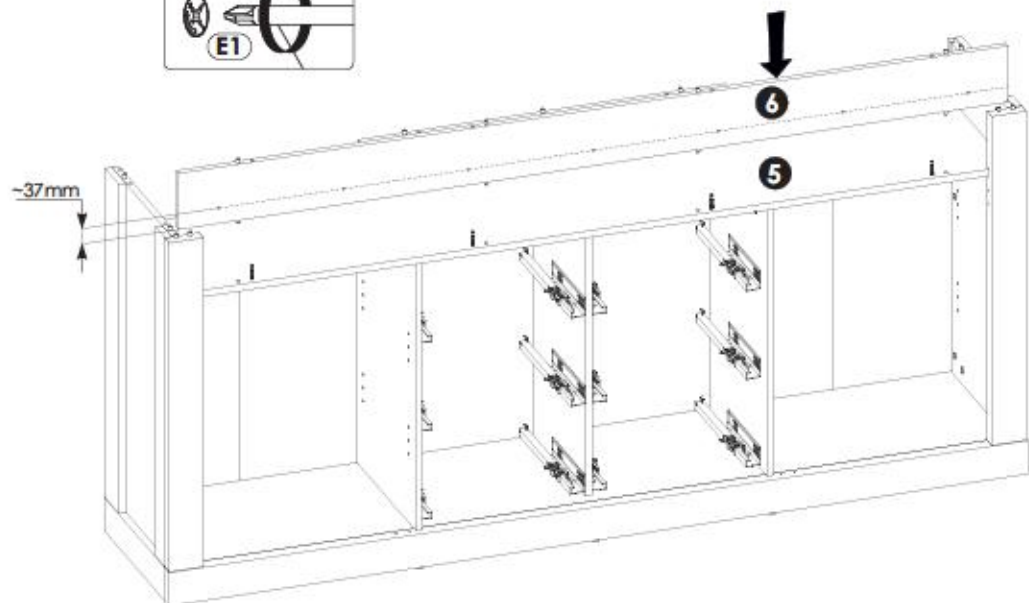


35▶

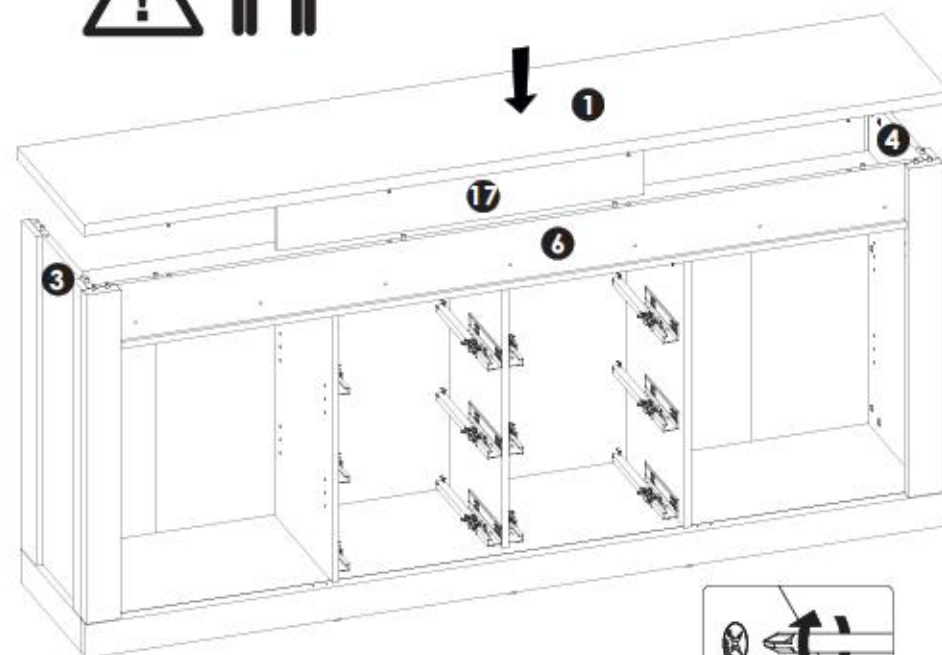




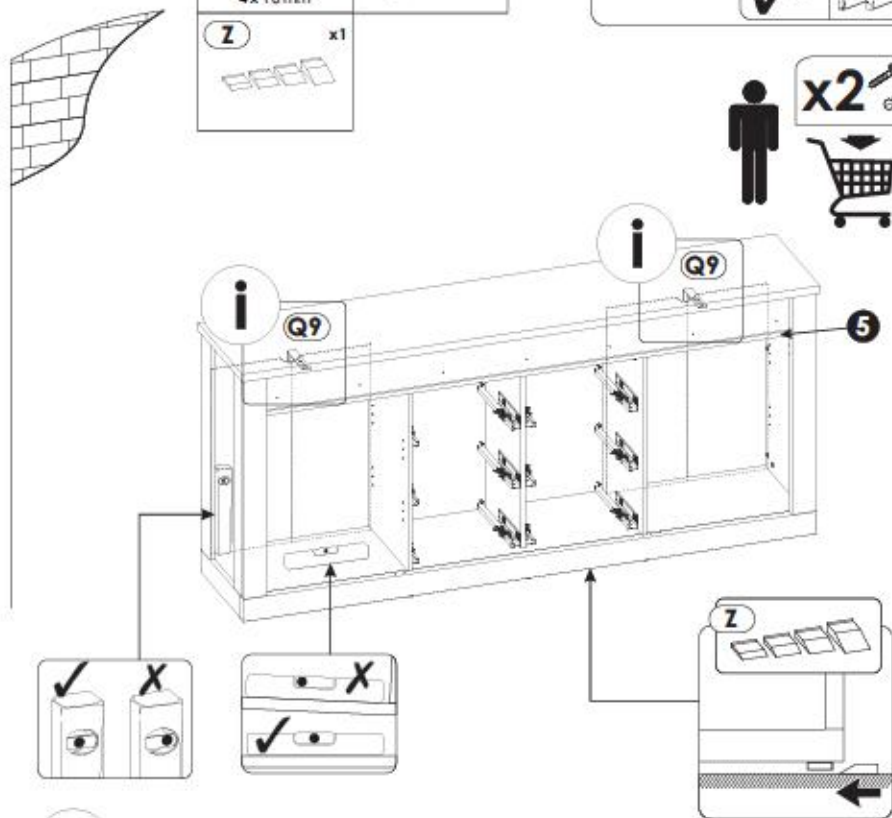
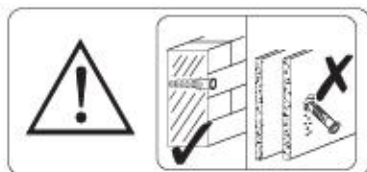
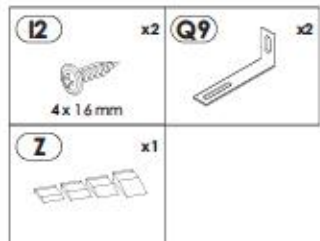
37 ▶



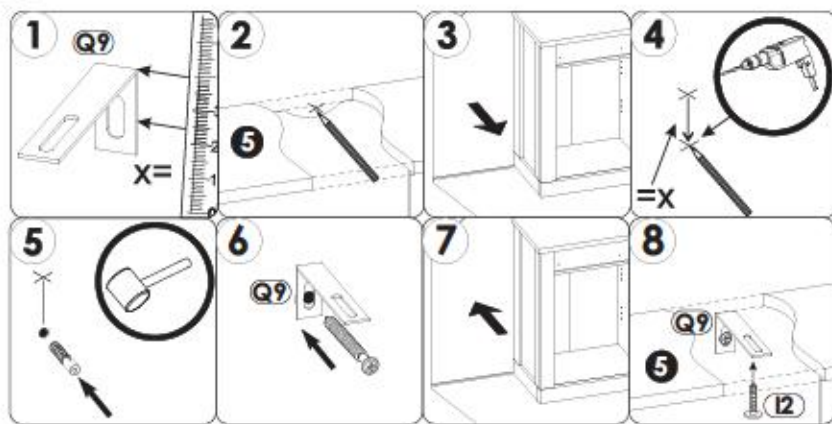
39 ▶



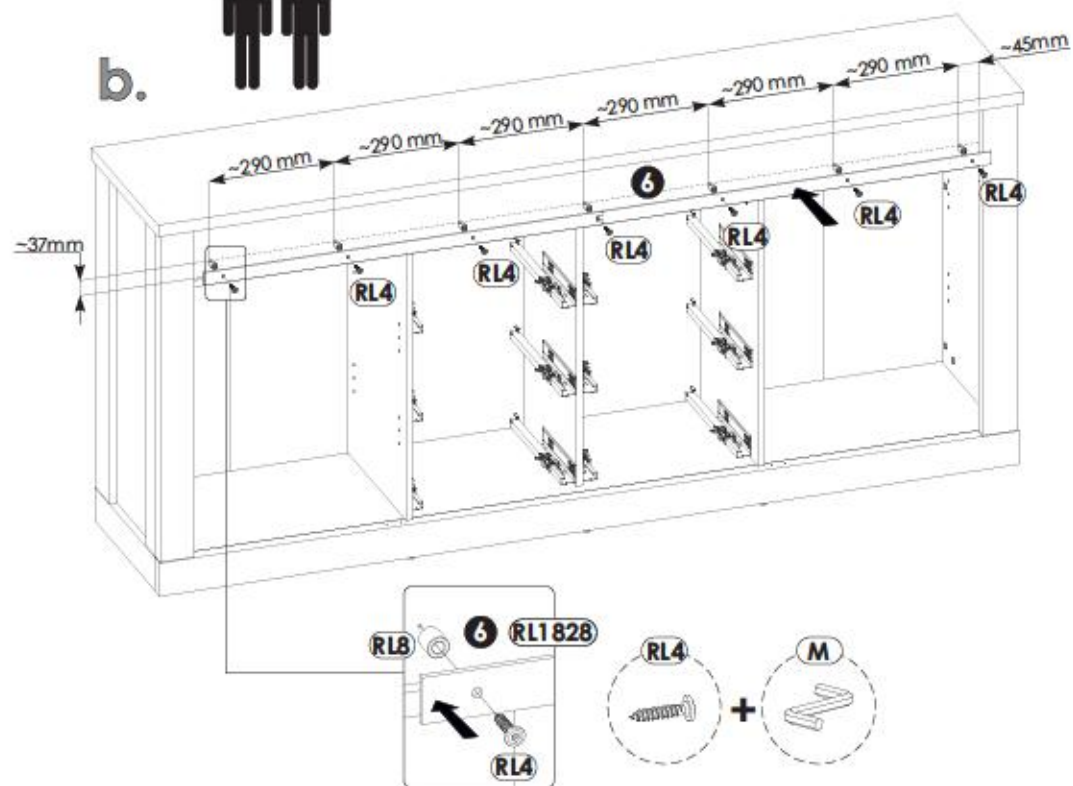
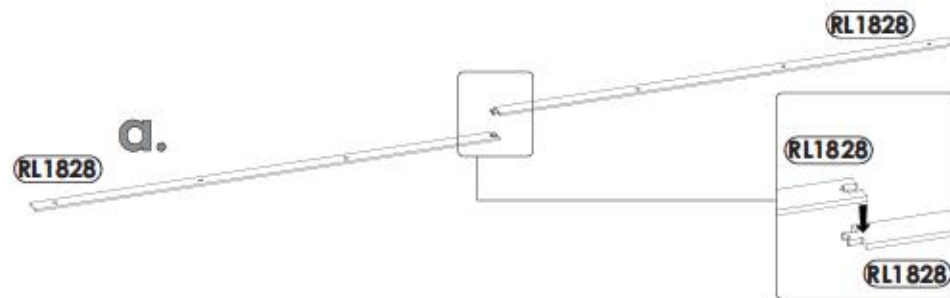
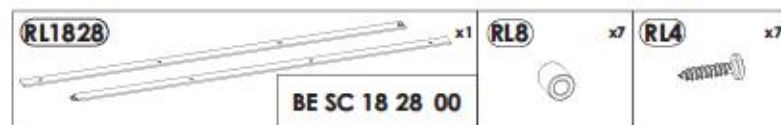
40



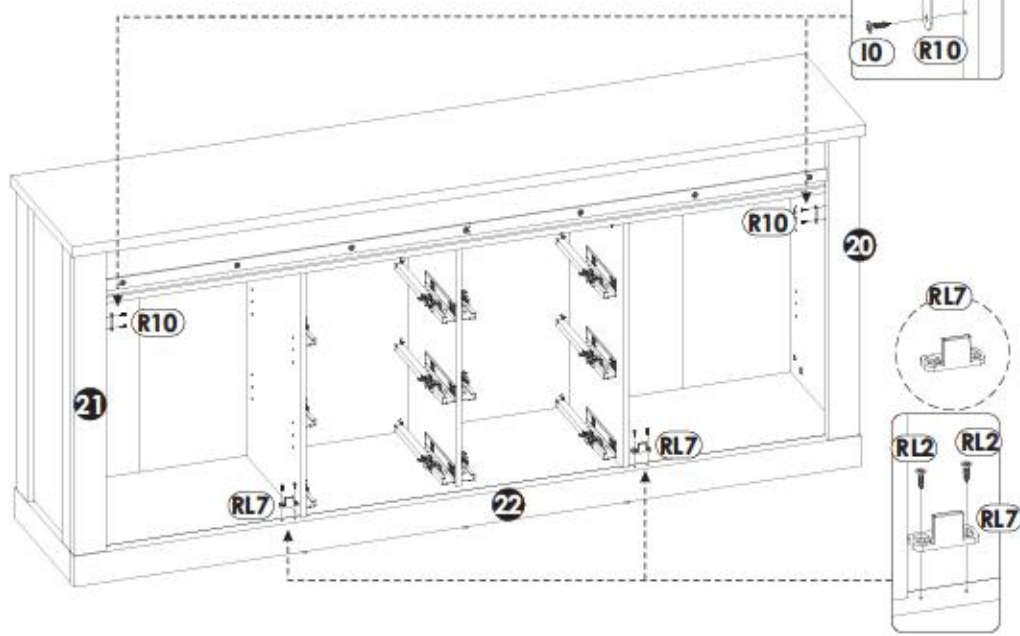
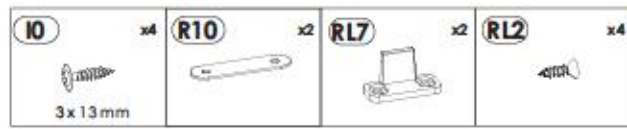
i



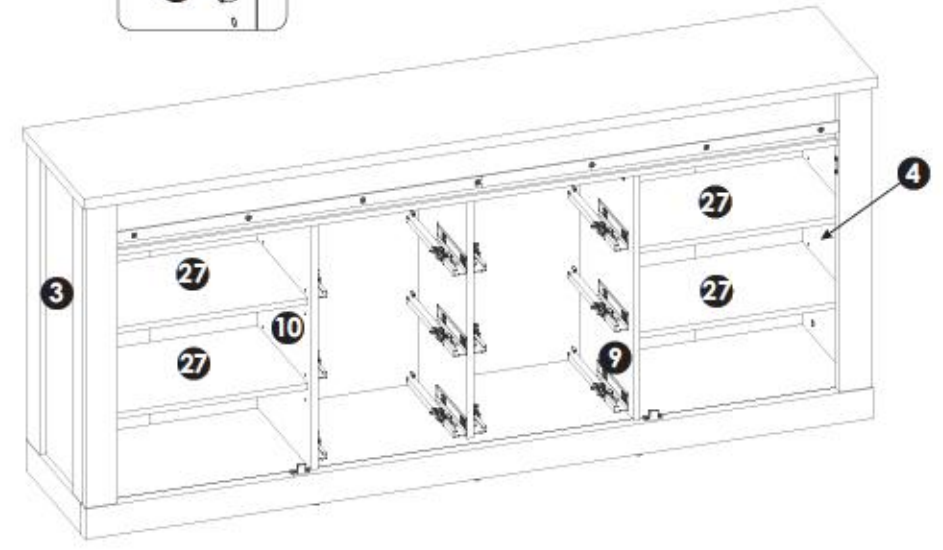
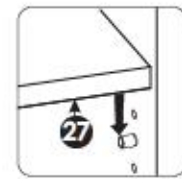
41



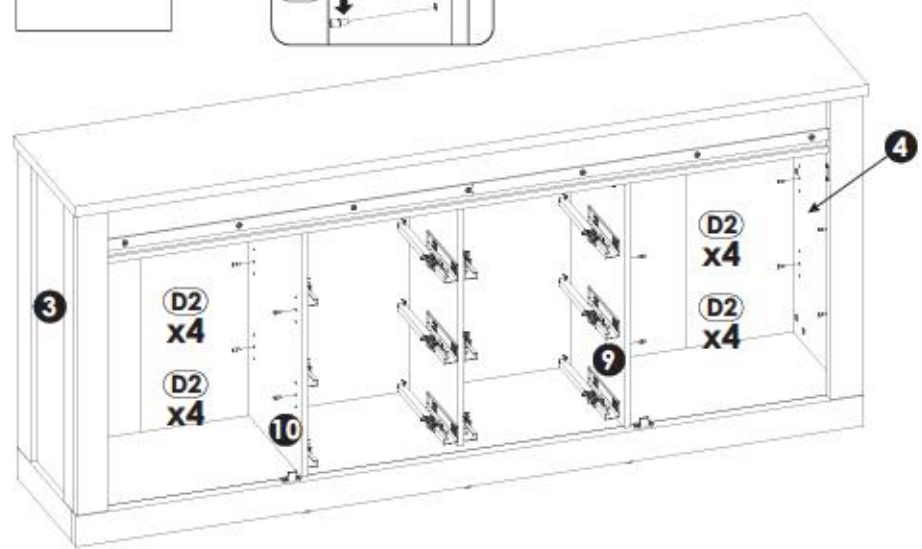
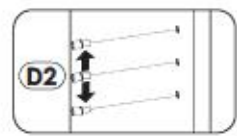
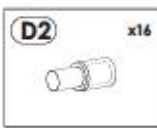
42



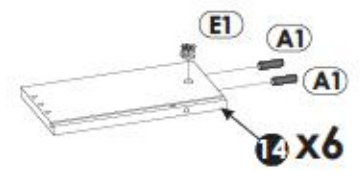
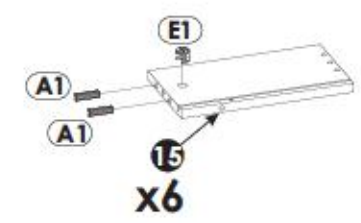
44

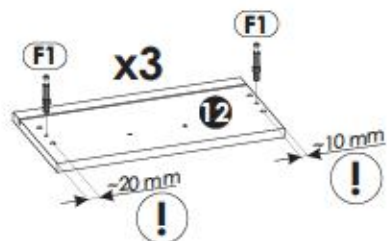
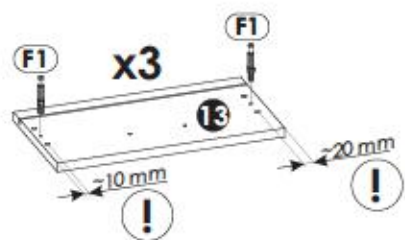
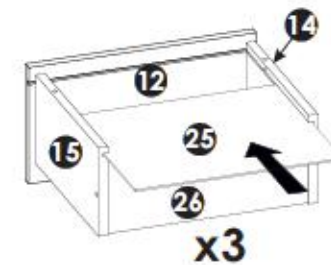
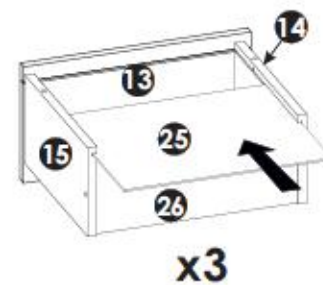
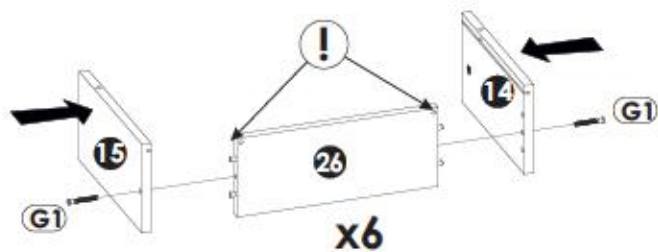
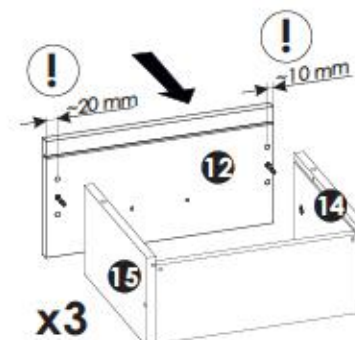
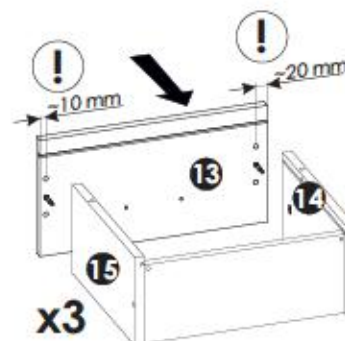
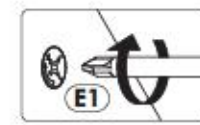
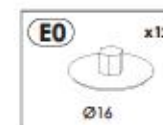
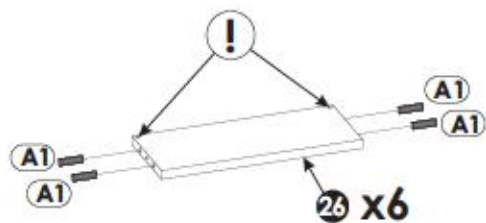


43

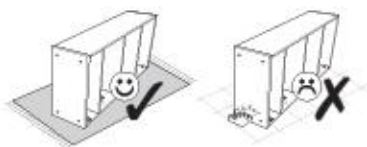


45

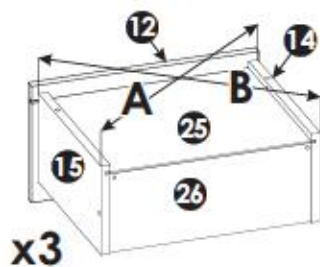
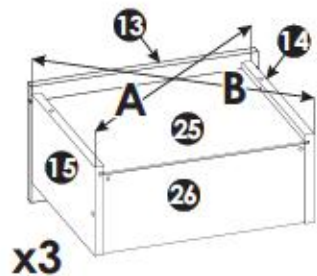




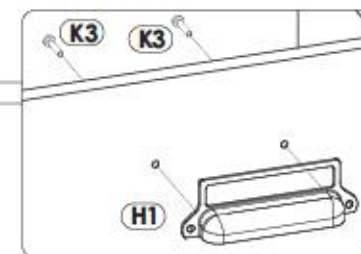
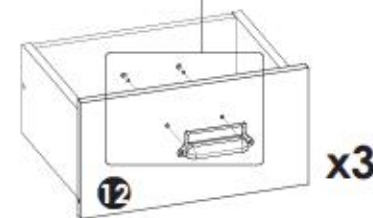
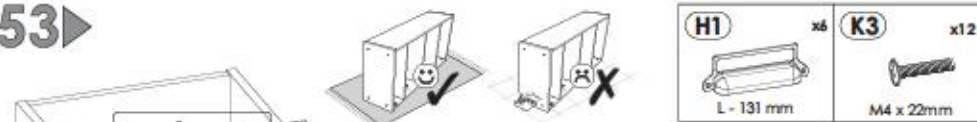
51▶



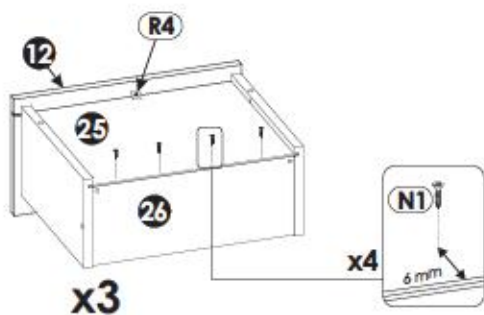
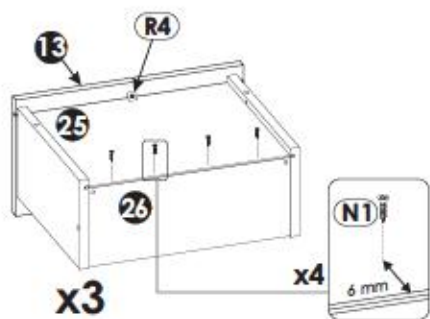
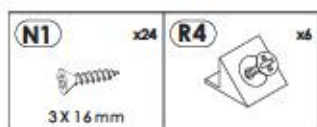
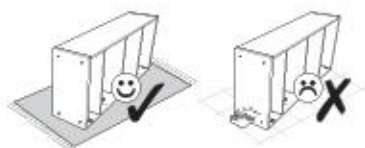
A=B



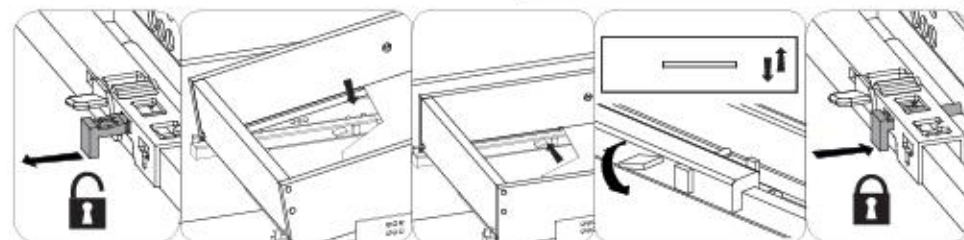
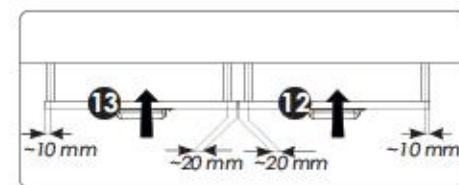
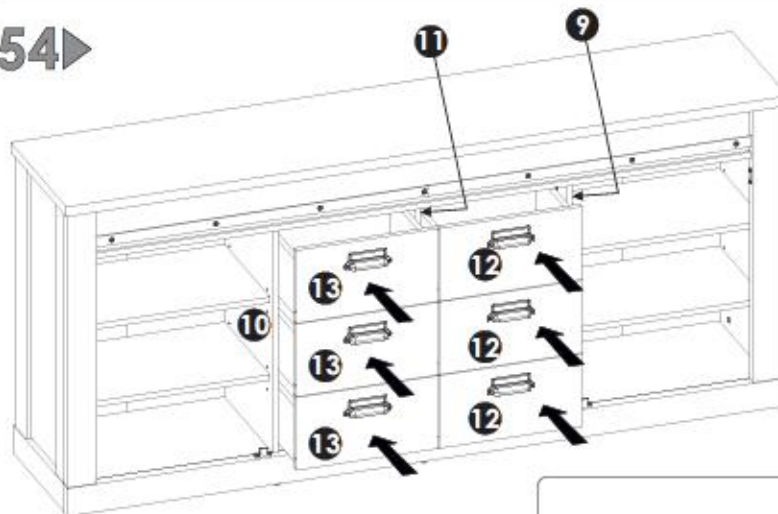
53▶



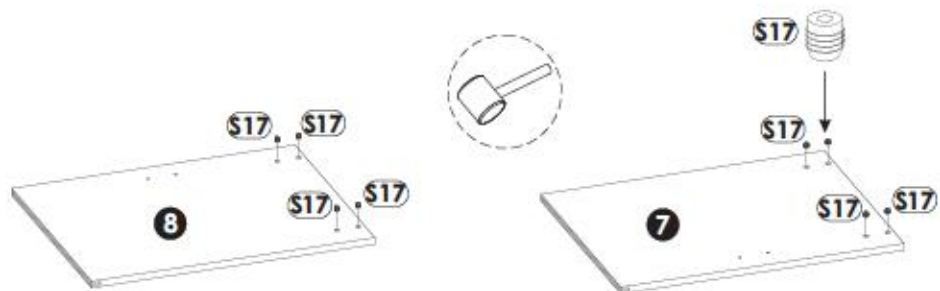
52▶



54▶



55▶



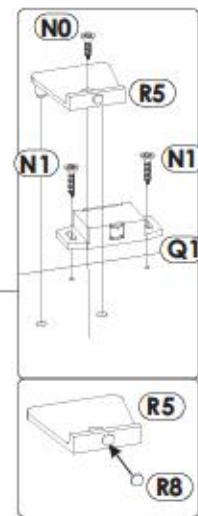
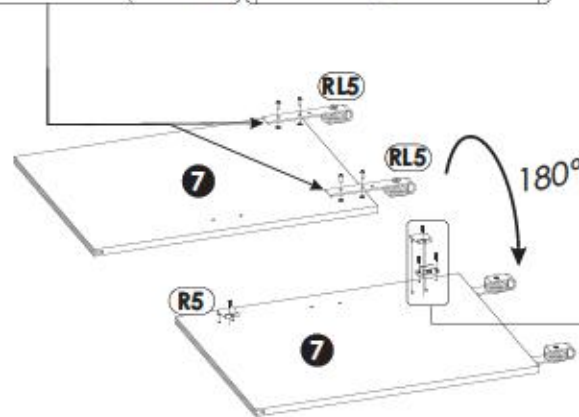
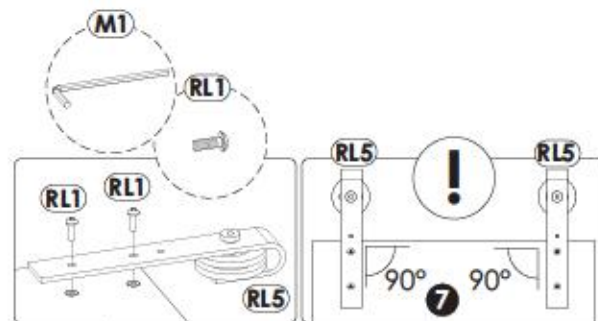
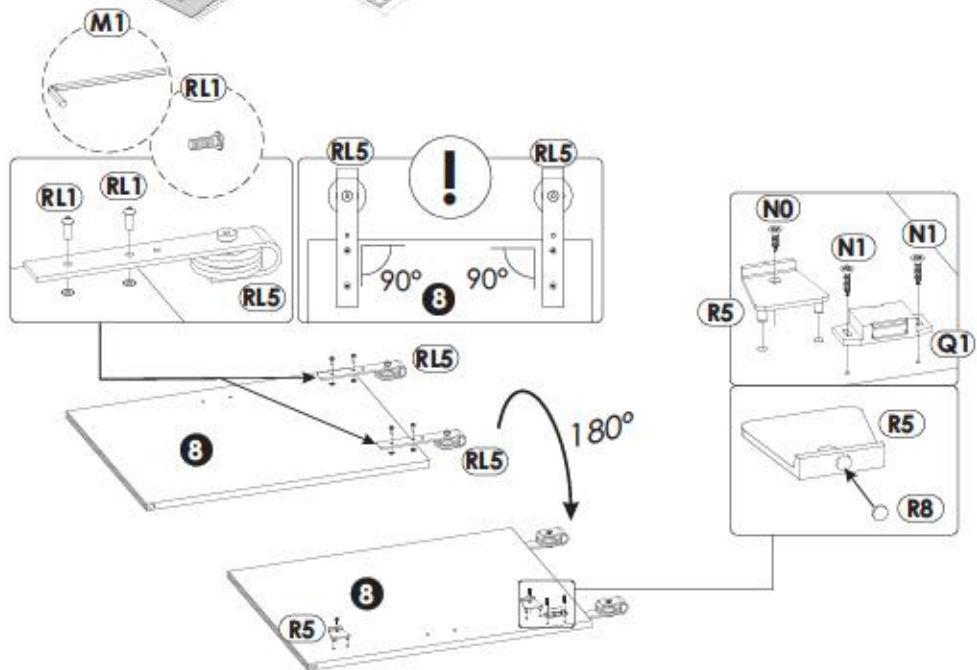
57▶



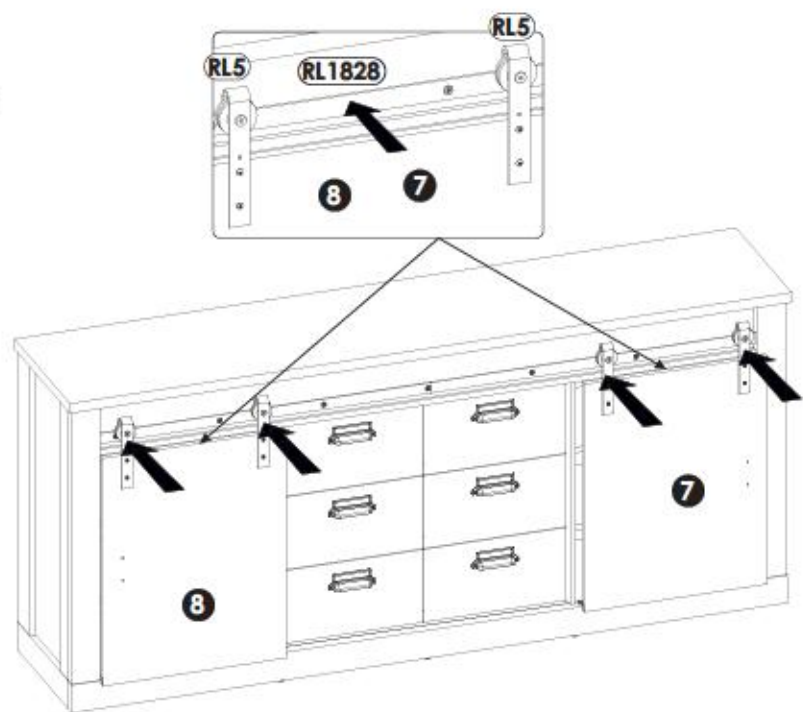
NO x2 3 X 13 mm	N1 x2 3 X 16 mm	RL5 x2 BE SC 18 28 00	RL1 x4	Q1 x1
R5 x2	R8 x2			

56▶

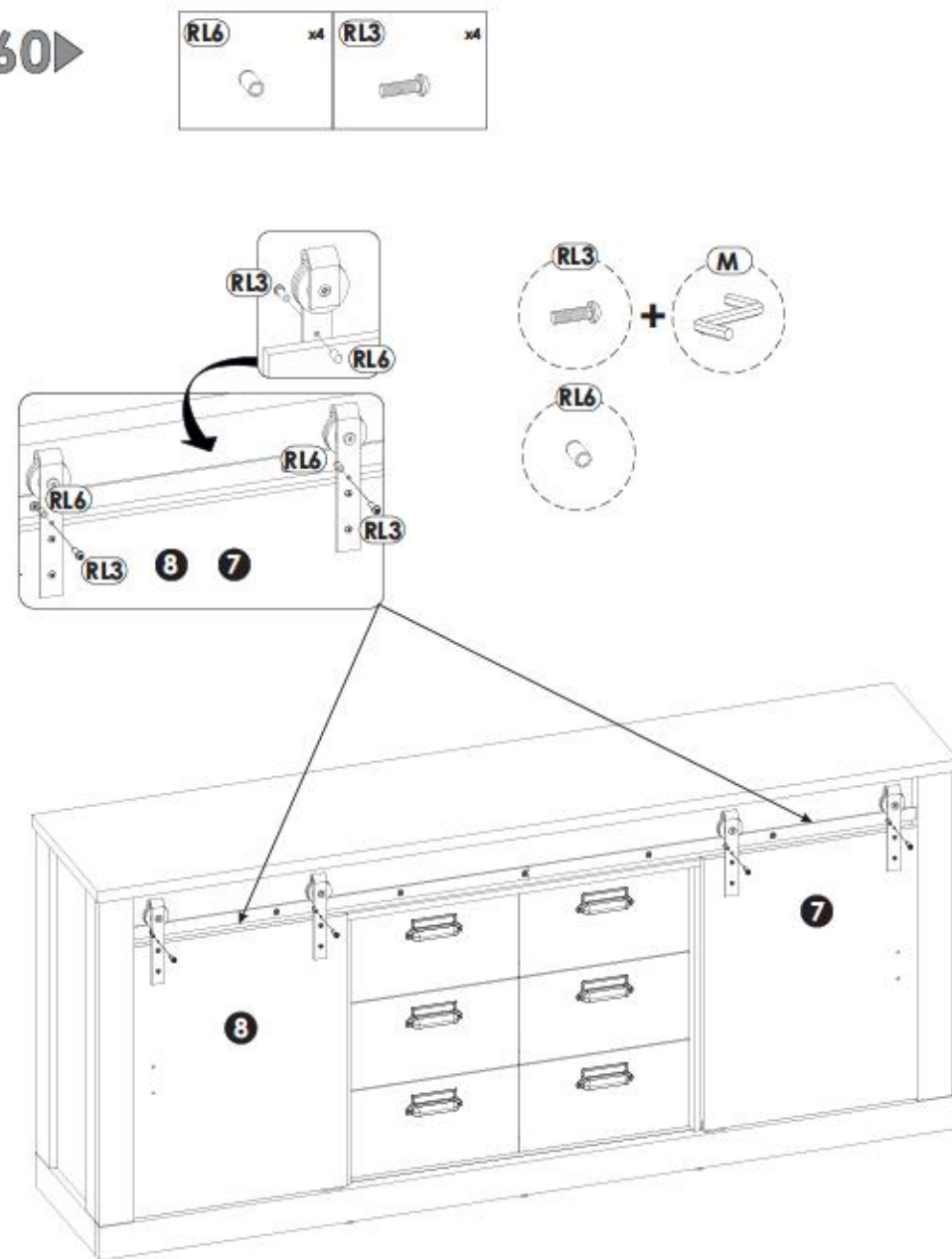
NO x2 3 X 13 mm	N1 x2 3 X 16 mm	RL5 x2 BE SC 18 28 00	RL1 x4
Q1 x1	R5 x2	R8 x2	



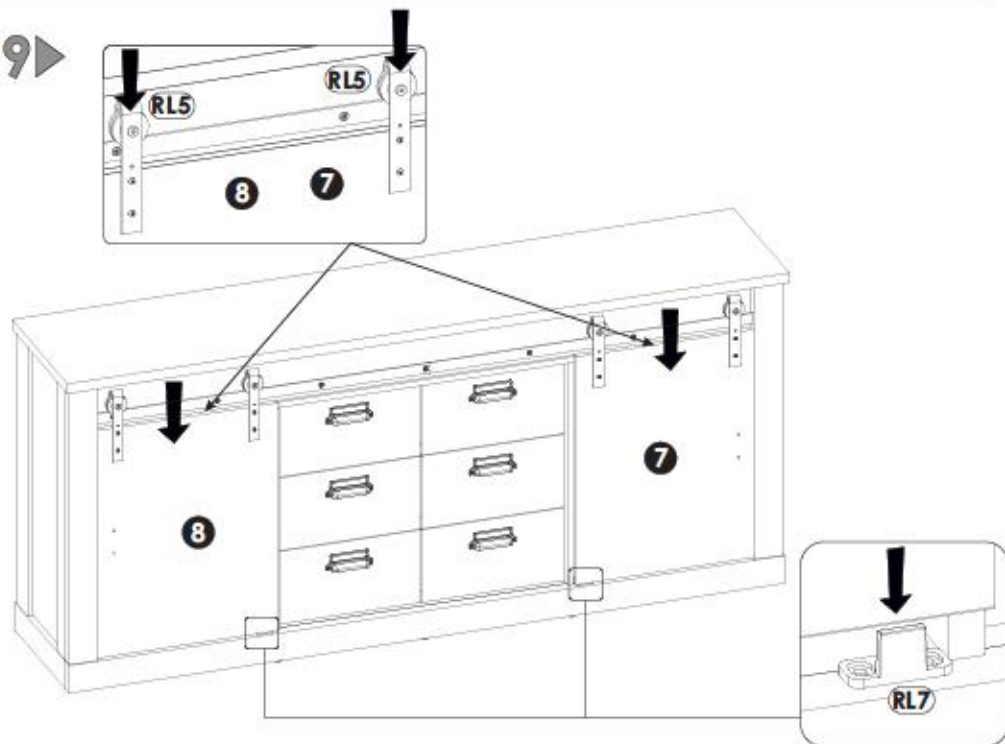
58▶



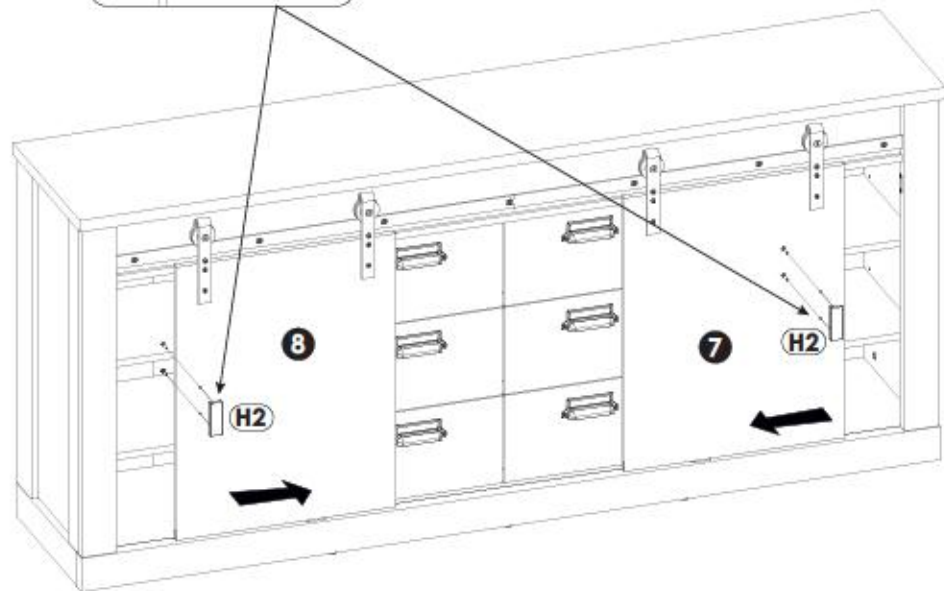
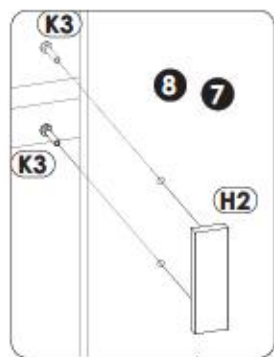
60▶



59▶



61▶



62▶

