



**D** Montageanleitung

**F** Notice de montage

**NL** Handleiding voor de montage

**CZ** Monzážní návod

**HU** Szerelési útmutató

**TR** Montaj talimatı

**GB** Assembly instructions

**I** Istruzione di montaggio

**PL** Instrukcja montaży

**SK** Návod na montáž

**RO** Instrucțiuni de montaj

**RU** ИНСТРУКЦИЯ ПО МОНТАЖУ

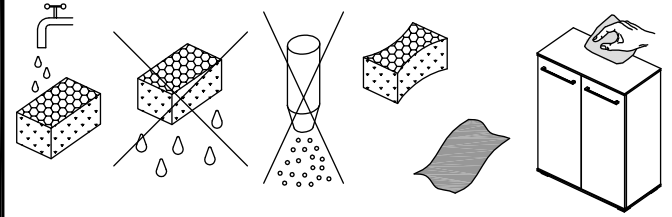
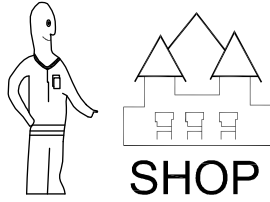
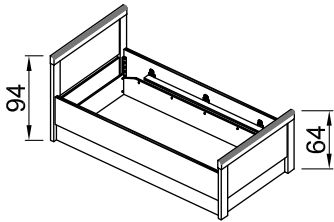
Art. Nr.

2230.70

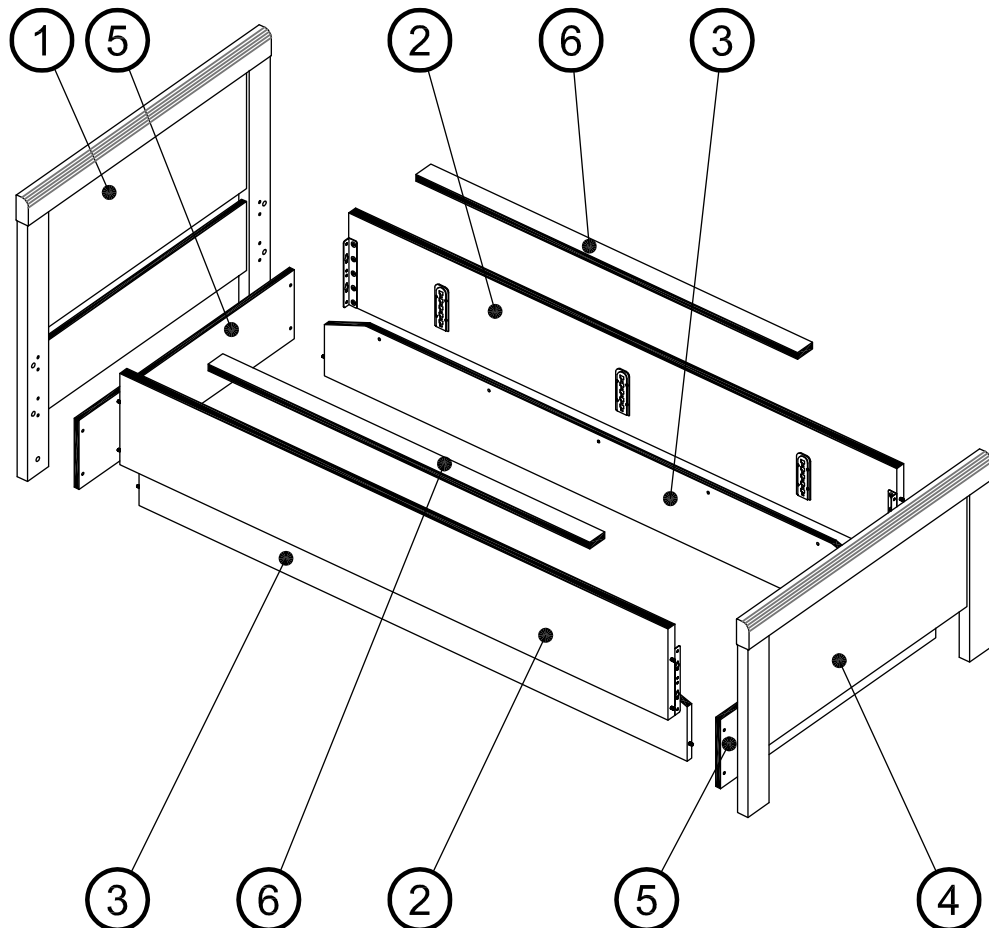
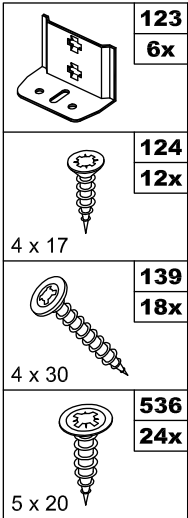
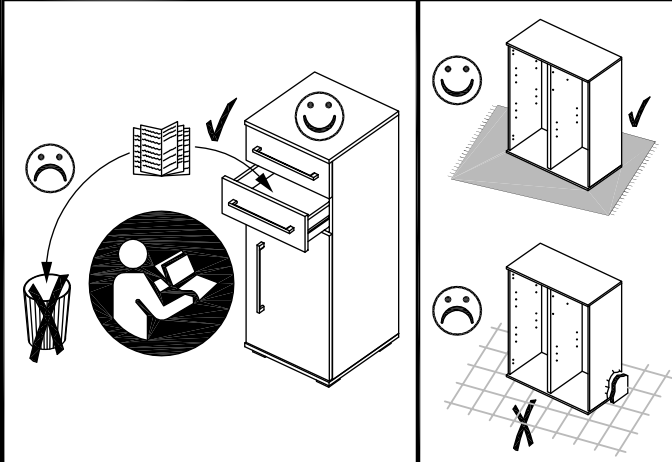
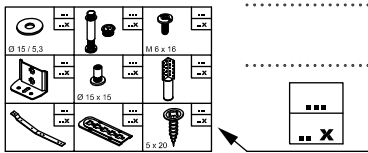
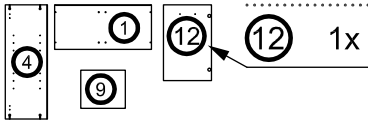
2241.70

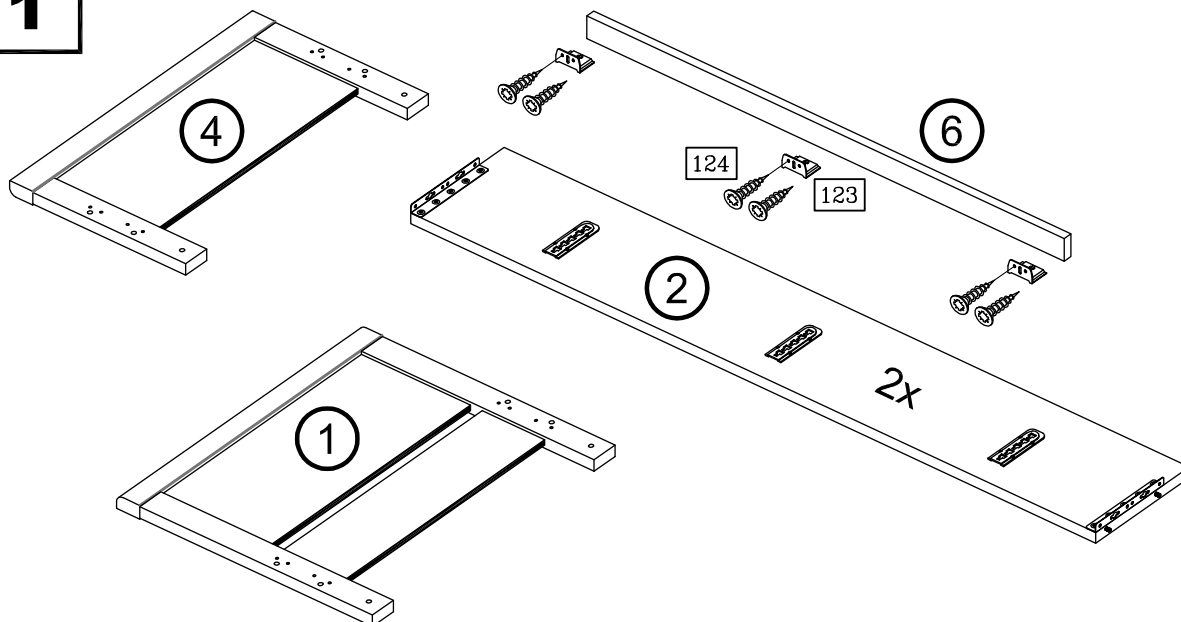
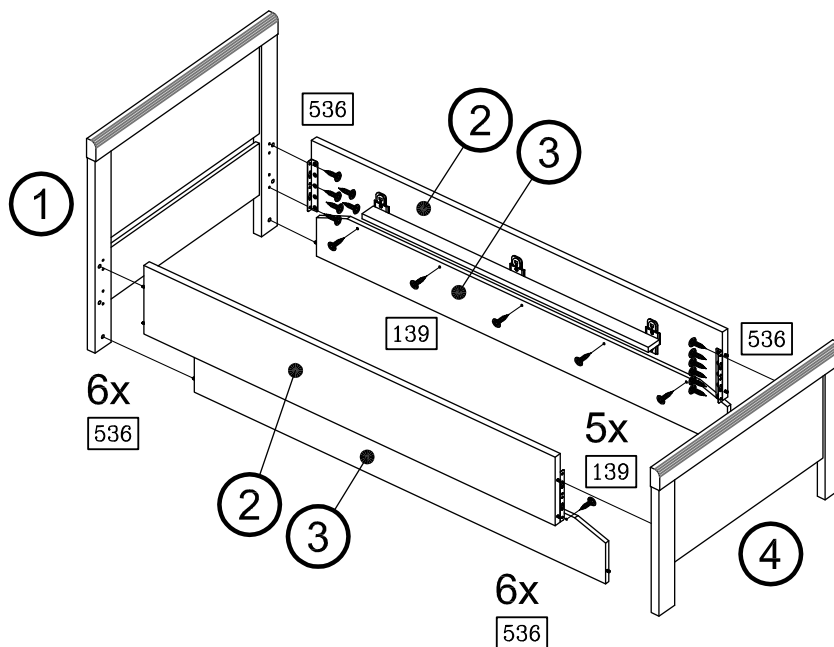
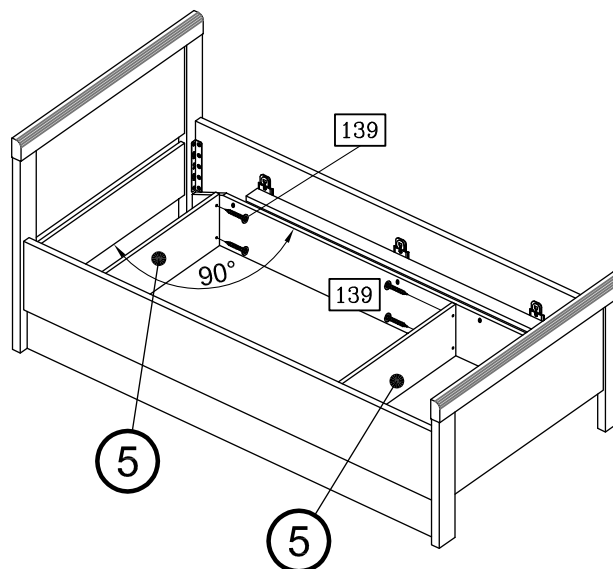
90 x 190 cm

140 x 220 cm



Art. Nr.



**1****2****3**

0 10 20 30 40 50 60 70 80 90 100 110 120

2230.70-3

2/2