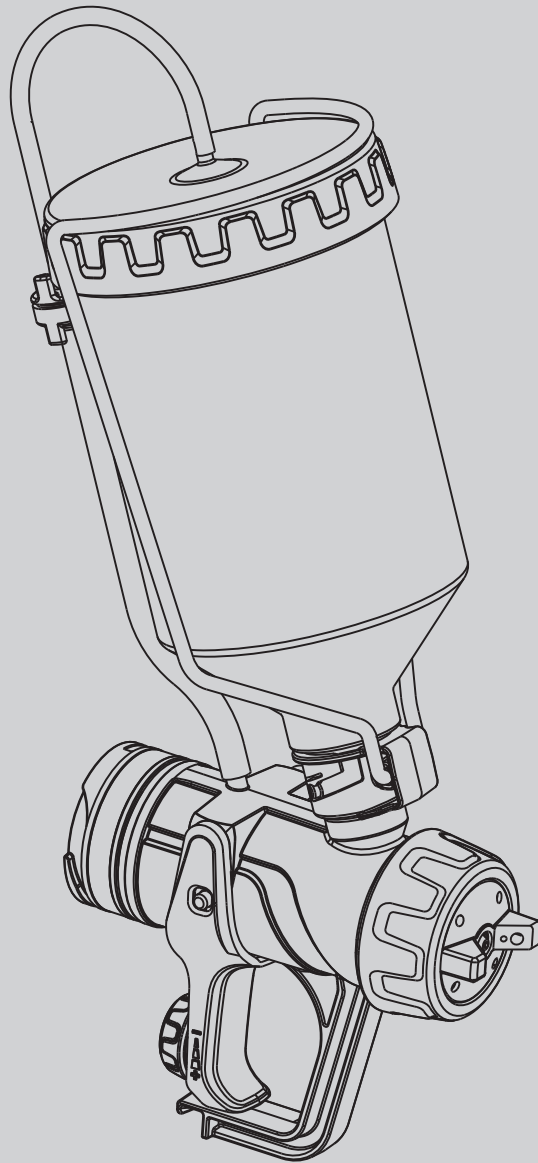


**WAGNER**

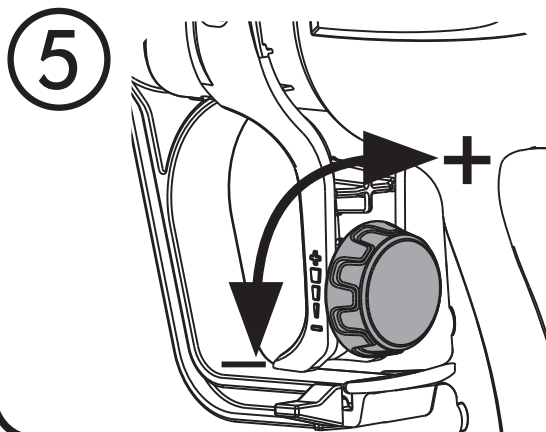
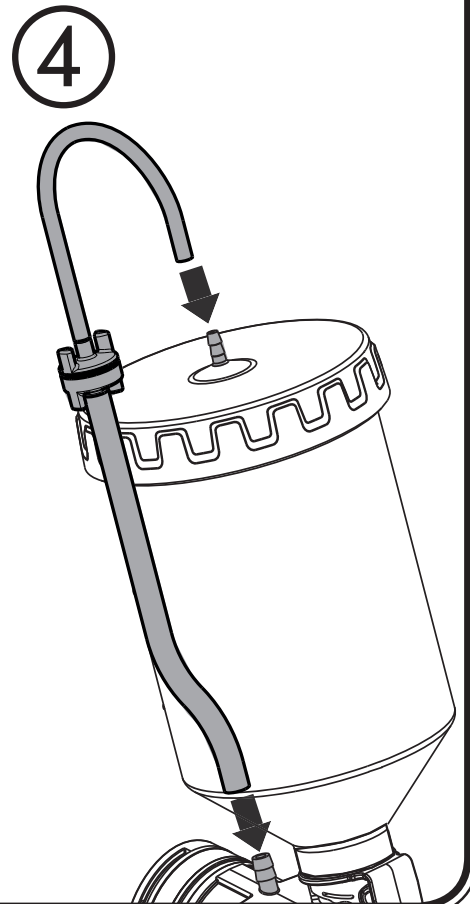
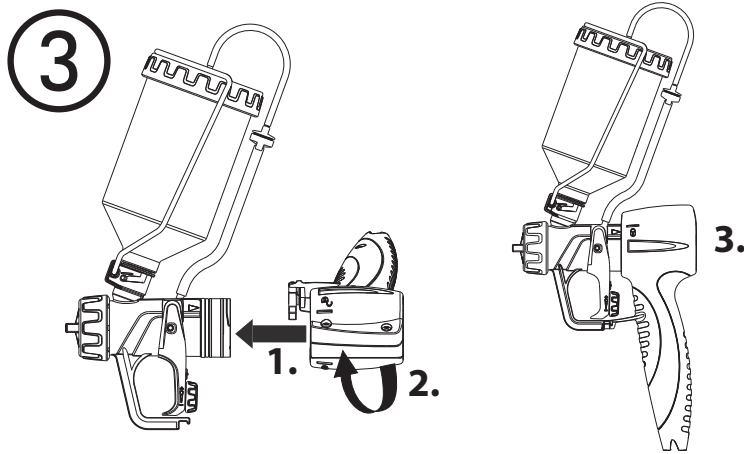
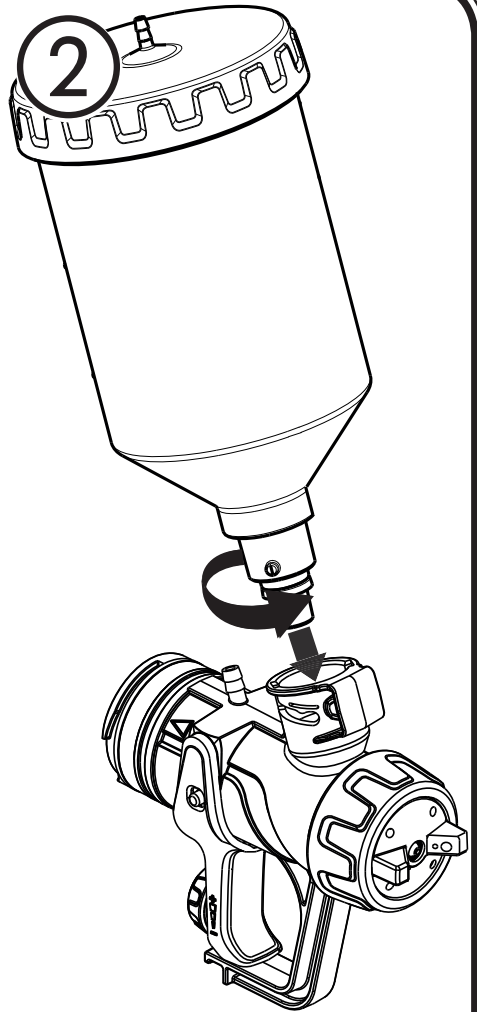
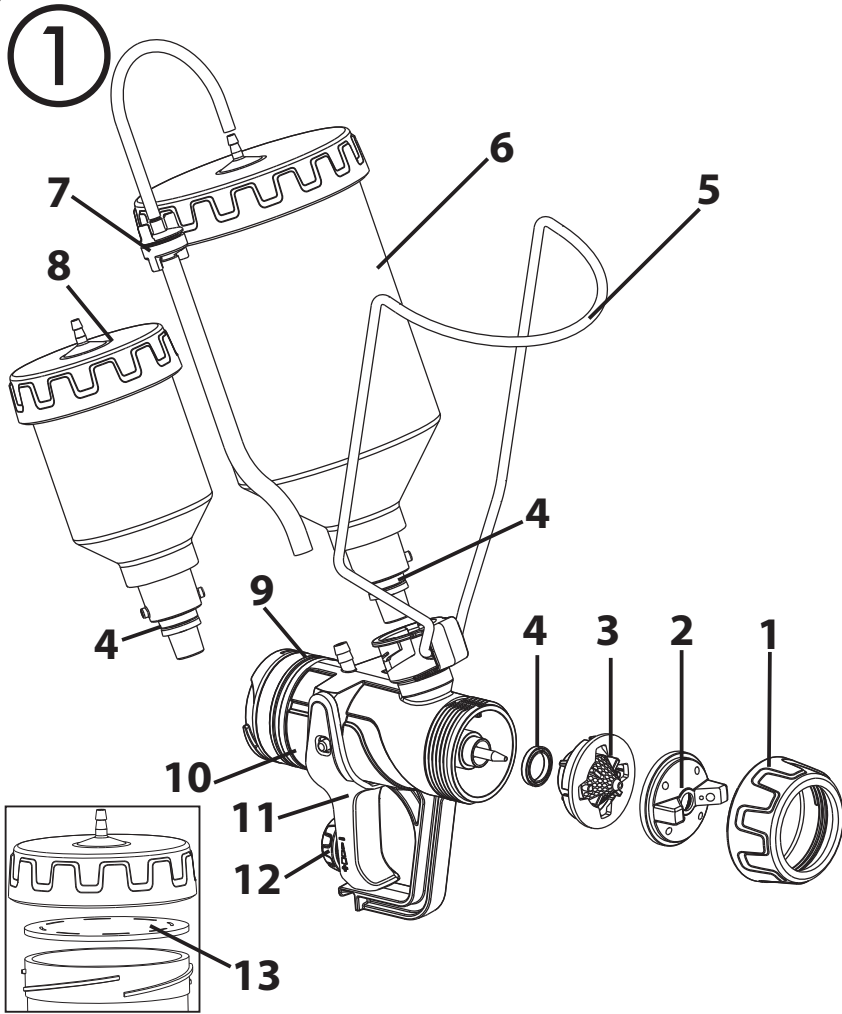


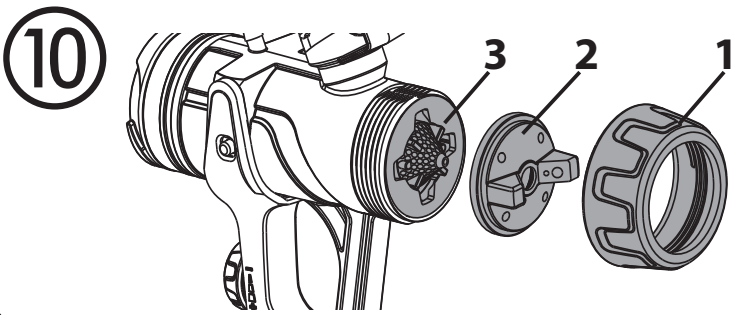
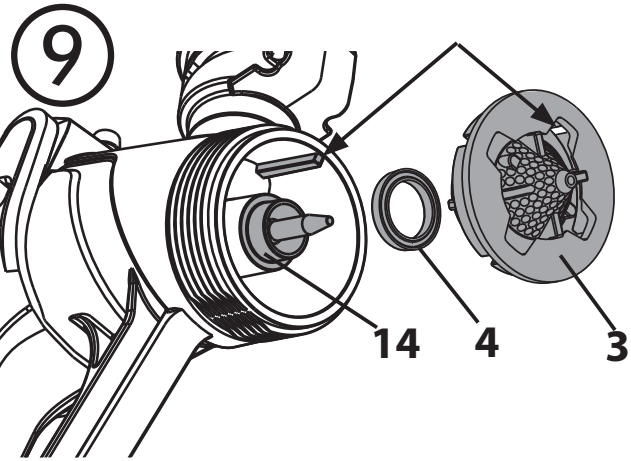
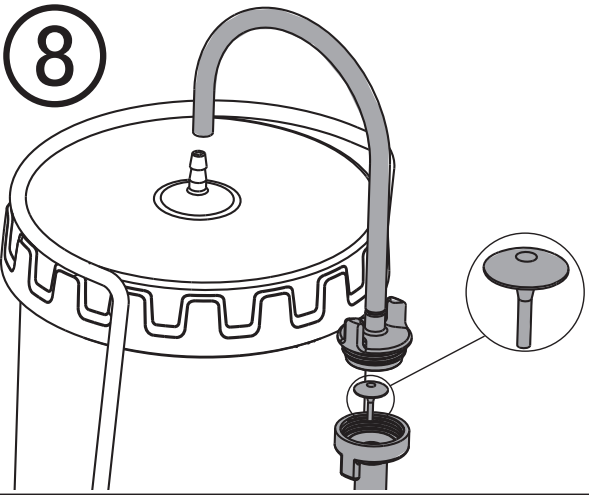
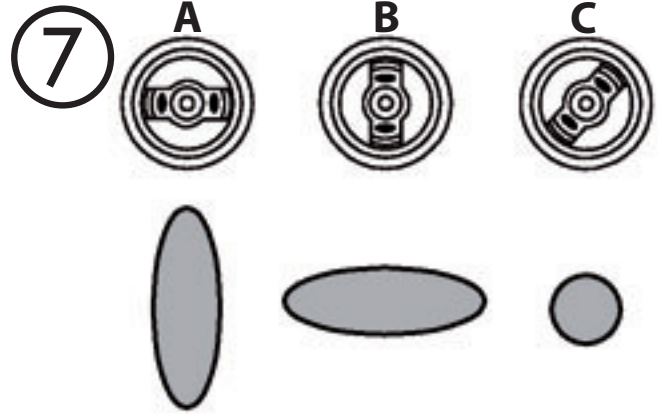
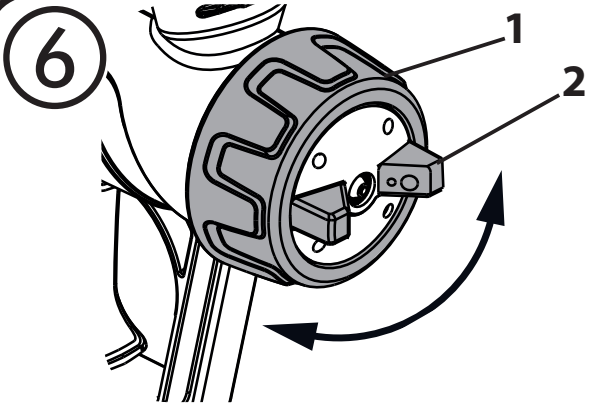
## **WOOD&METAL EXTRA GRAVITY FEED**

**SPRÜHAUFSATZ  
FAÇADE AMOVIBLE**

**SPRAY ATTACHMENT  
SPUITOPZET**







---

---

## Bedienungsanleitung

**Bitte lesen Sie vor Inbetriebnahme des Gerätes die Bedienungsanleitung genau durch und beachten Sie die Sicherheitshinweise. Bewahren Sie die Bedienungsanleitung sorgfältig auf.**

Der **Gravity Sprühaufsatz** wurde für den Auftrag von wasserlöslichen und lösemittelhaltigen Farben und Lacke entwickelt. Außerdem ist er für die Verarbeitung von Sprühfolie geeignet. Wandfarben (Dispersions- und Latexfarben) können nicht verarbeitet werden.

**ACHTUNG!** • Das Gerät darf nur mit funktionsfähigem Ventil betrieben werden. **Wenn Farbe in den Belüftungsschlauch (Abb. 1, 7) steigt, Gerät nicht weiter betreiben!** Belüftungsschlauch, Ventil und Membran demontieren, reinigen und ggf. Membran ersetzen.



• **Spritzpistole nicht auf die Seite legen.**

• Kombinieren Sie keine Bauteile von unterschiedlichen Sprühaufsätzen. Die Teile könnten dabei beschädigt werden.

### Beschreibung (Abb. 1)

1) Überwurfmutter	2) Luftkappe
3) Düse	4) Dichtung
5) Standfuß (ausklappbar)	6) Behälter (600 ml)
7) Belüftungsschlauch mit Ventil	8) Behälter (150 ml)
9) O-Ring	10) Pistolenkörper
11) Abzugsbügel	12) Materialmengenregulierung
13) Behälterdichtung	

### Vorbereitung des Beschichtungstoffes

Mit dem beiliegenden Sprühaufsatz können Farben, Lacke und Lasuren unverdünnt oder geringfügig verdünnt versprüht werden. Detaillierte Informationen können Sie dem Technischen Datenblatt des Farbherstellers entnehmen (→ Internet Download).

1. Rühren Sie das Material auf und geben Sie die benötigte Menge in den Farbbehälter.

### Verdünnungsempfehlung

Spritzmaterial	
Lasuren	unverdünnt
Holzschutzmittel, Beizen, Öle, Desinfektionsmittel, Pflanzenschutzmittel	unverdünnt
Lösemittelhaltige oder wasserverdünnbare Lackfarben, Grundierungen, Sprühfolie, KfZ- Decklacke, Dickschichtlasuren	0 - 10 % verdünnen (bei Flexio unverdünnt)

2. Ist die Fördermenge zu gering, schrittweise 5 - 10 % Verdünnung begeben bis die Fördermenge Ihren Anforderungen entspricht (maximal zulässige Verdünnung gemäß Herstellerangaben beachten).

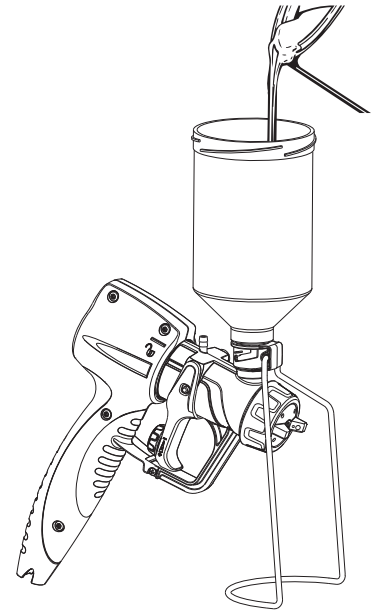
## Inbetriebnahme

1. Behälter in Pistolenkörper einsetzen und durch Drehen mit Bajonettverschluss befestigen. (Abb. 2)
2. Pistolenkörper mit Click & Paint Handgriff (nicht im Lieferumfang enthalten) verbinden. (Abb. 3)
3. Pistole mit ausgeklapptem Standfuß auf einer ebenen Fläche abstellen.



Befüllen Sie den Behälter nur, wenn er auf der Pistole befestigt ist, da ansonsten der Beschichtungsstoff ausläuft.

4. Behälterdeckel entfernen.
5. Vorbereiteten Beschichtungsstoff in Behälter einfüllen.
6. Behälter mit Deckel verschließen.
7. Schläuche des Ventils am Behälterdeckel und Pistolenkörper befestigen. (Abb. 4)



## Einstellung der Materialmenge (Abb. 5)

Materialmenge durch Drehen der Regulierung am Abzugsbügel der Pistole festlegen.

geringere Materialmenge → gegen den Uhrzeigersinn drehen (-)

höhere Materialmenge → im Uhrzeigersinn drehen (+)

## Einstellung des gewünschten Spritzbildes



**WARNUNG! Verletzungsgefahr! Niemals während der Einstellung der Luftkappe den Abzugsbügel ziehen.**

Bei leicht gelöster Überwurfmutter (Abb. 6, 1) die Luftkappe (2) in die gewünschte Spritzbild-Position drehen (Pfeil). Danach Überwurfmutter wieder festziehen.

**Abb. 7 A** = senkrechter Flachstrahl → für horizontalen Farbauftrag

**Abb. 7 B** = waagrechter Flachstrahl → für vertikalen Farbauftrag

**Abb. 7 C** = Rundstrahl → für Ecken und Kanten sowie schwer zugängliche Flächen

## Arbeitsunterbrechung



Beim Verarbeiten von 2 Komponenten Lacke, ist das Gerät sofort zu reinigen.

## Außerbetriebnahme und Reinigung

1. Gerät ausschalten.
2. Behälterdeckel abschrauben und übriggebliebenen Beschichtungsstoff in den Originalbehälter zurück füllen.

3. Wasser bzw. Lösemittel in den Behälter einfüllen.  
Verwenden Sie zur Reinigung keine brennbaren Materialien.
4. Behälter wieder verschließen.
5. Wasser bzw. Lösemittel in einen Behälter oder ein Tuch spritzen.
6. Den obigen Vorgang wiederholen, bis an der Düse klares Wasser bzw. Lösemittel austritt.
7. Gerät ausschalten und Netzstecker ziehen.

**ACHTUNG! Dichtungen, Membran und Düsen- oder Luftbohrungen der Spritzpistole niemals mit spitzen metallischen Gegenständen reinigen. Belüftungsschlauch und Membran sind nur bedingt lösemittelbeständig. Nicht in Lösemittel einlegen sondern nur abwischen.**

8. Falls das Ventil mit Farbe verschmutzt ist, muss es gereinigt werden. Hierfür Schlauch entfernen, teilen und Membran herausnehmen. (Abb. 8) Alle Teile sorgfältig reinigen oder bei Bedarf austauschen.



Gerät darf nur mit unversehrter Membran betrieben werden. Beim Zusammenbau Membran mit dem Stift nach unten einsetzen.

9. Überwurfmutter abschrauben, Luftkappe und Düse abnehmen. Luftkappe, Düsendichtung und Düse mit Pinsel und Lösemittel bzw. Wasser reinigen.
10. Düsendichtung (Abb. 9, 4) über die Nadel (14) schieben, die Nut (Schlitz) muss dabei zu Ihnen zeigen.
11. Düse (Abb. 9, 3) auf den Pistolenkörper stecken und durch Drehen die richtige Position finden.
12. Luftkappe (Abb. 10, 2) auf Düse (3) stecken und mit Überwurfmutter (1) festziehen.

#### Ersatzteilliste (Abb. 1)

Pos.	Benennung	Best. Nr.
1	Überwurfmutter	2410 212
2	Luftkappe	2362 877
3	Düse	2361 238
4	Dichtung	0417 706
6	Behälter 600 ml mit Deckel	2410 208
7	Belüftungsschlauch mit Ventil	2410 217
8	Behälter 150 ml mit Deckel	2410 210
9	O-Ring	2362 875

**Das CLICK&PAINT SYSTEM bietet mit weiteren Sprühaufsätzen und Zubehör für jede Arbeit das richtige Werkzeug.**

**Weitere Informationen zur WAGNER-Produktpalette rund ums Renovieren unter [www.wagner-group.com](http://www.wagner-group.com)**

## Umweltschutz



Das Gerät samt Zubehör sollte einer umweltgerechten Wiederverwertung zugeführt werden. Geben Sie das Gerät bei der Entsorgung nicht in den Hausmüll. Unterstützen Sie den Umweltschutz und bringen Sie deshalb Ihr Gerät zu einer örtlichen Entsorgungsstelle oder erkundigen Sie sich im Fachhandel.

## Wichtiger Hinweis zur Produkthaftung!

Bei Verwendung von fremdem Zubehör und Ersatzteilen können die Haftung und Garantieansprüche ganz oder teilweise entfallen. Mit Original WAGNER Zubehör und Ersatzteilen haben Sie die Gewähr, dass alle Sicherheitsvorschriften erfüllt sind.

## 2 Jahre Garantie

Die Garantie beträgt 2 Jahre, gerechnet vom Tag des Verkaufes (Kassenbon). Sie umfasst und beschränkt sich auf die kostenlose Behebung der Mängel, die nachweisbar auf die Verwendung nicht einwandfreien Materials bei der Herstellung oder Montagefehler zurückzuführen sind oder kostenlosen Ersatz der defekten Teile. Verwendung oder Inbetriebnahme, sowie selbständig vorgenommene Montagen oder Reparaturen, die nicht in unserer Bedienungsanleitung angegeben sind, schließen eine Garantieleistung aus. Dem Verschleiß unterworfenen Teile sind ebenfalls von der Garantie ausgeschlossen. Die Garantieleistung schließt den gewerblichen Einsatz aus. Die Garantieleistung behalten wir uns ausdrücklich vor. Die Garantie erlischt, wenn das Gerät von anderen Personen als dem WAGNER Service - Personal geöffnet wurde. Transportschäden, Wartungsarbeiten sowie Schäden und Störungen durch mangelhafte Wartungsarbeiten fallen, nicht unter die Garantieleistungen. Der Nachweis über den Erwerb des Gerätes muss bei Inanspruchnahme der Gewährleistung durch Vorlage des Originalbeleges geführt werden. Soweit gesetzlich möglich, schließen wir jede Haftung für jegliche Personen,- Sach- oder Folgeschäden aus, insbesondere, wenn das Gerät anders als für den in der Bedienungsanleitung angegebenen Verwendungszweck eingesetzt wurde, nicht nach unserer Bedienungsanleitung in Betrieb genommen oder instandgesetzt oder Reparaturen selbständig von einem Nichtfachmann ausgeführt wurden. Reparaturen oder Instandsetzungsarbeiten, die weitergehen als in dieser Bedienungsanleitung angegeben, behalten wir uns im Werk vor. Im Garantie- bzw. Reparaturfall wenden Sie sich bitte an Ihre Verkaufsstelle.

Sehr geehrter **WAGNER**-Kunde,  
unser Service-Zentrum bietet Ihnen die beste Unterstützung durch unsere Hotline, die wir für Sie unter der Telefon Nummer **0180 5 59 24 637** (14 Cent/Min. aus dem deutschen Festnetz, Mobilfunk max. 42 Cent/Min) geschaltet haben.  
Unsere Experten garantieren Ihnen schnelle Hilfe und kompetente Auskunft. Sie geben Tipps und Tricks zum Benutzen unserer Produkte.  
**Email: [hotline@wagner-group.com](mailto:hotline@wagner-group.com)**



## General instruction

**Read the operating instructions carefully before using the tool and observe the safety instructions. Keep the operating instructions in a safe place.**

The **Gravity Feed spray attachment** was developed for applying water-soluble paints and lacquers as well as paints and lacquers containing solvents. It is also suitable for processing spray film. Wall paints (dispersion and latex paints) cannot be processed.

**CAUTION!** • The units may only be used with a functional valve. **If paints rises in the ventilating hose (Fig. 1 , item 7) do not operate the unit further!**



Dismantle and clean the ventilating hose, valve and diaphragm and replace the diaphragm if necessary.

- **Do not place the spray gun on the side.**
- Do not combine components from different spray attachments. The parts could be damaged.

### Description (Fig. 1)

1) Union nut	2) Air cap
3) Nozzle	4) Seal
5) Stand (fold-out)	6) Container (600 ml)
7) Ventilating hose with valve	8) Container (150 ml)
9) O-ring	10) Gun body
11) Trigger	12) Material quantity regulation
13) Container seal	

### Preparation of the Coating Material

The Standard spray attachment can be used to spray paints, varnishes and glazes that are undiluted or slightly diluted. Detailed information is available in the technical data sheet of the manufacturer (→ Internet download).

- 1) Stir the material up and put the required amount into the paint container.

### Thinning recommendation

Sprayed material	
Glazes	undiluted
Wood preservatives, mordants, oils, disinfection agents, plant protective agents	undiluted
Paints containing solvents and water-soluble paints, primers, spray films, vehicle coating paints, thick-film glazes	dilute by 0 - 10% (undiluted with Flexio)

- 2) If the convey capacity is too low, add 5 - 10% dilution step-by-step until the convey capacity fulfils your requirements (observe maximum permissible dilution according to manufacturer's instructions).

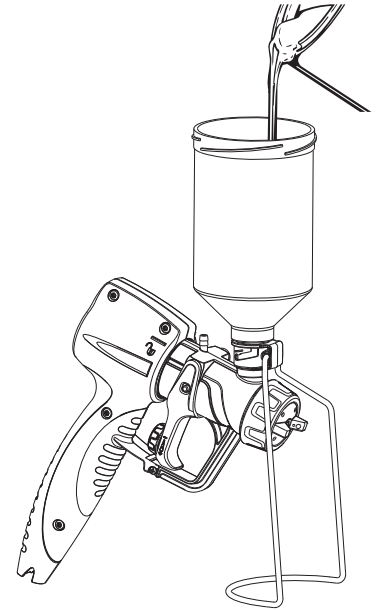
## Start-up

- 1) Insert container into gun body and fasten by turning with bayonet catch. (Fig. 2)
- 2) Connect gun body with Click & Paint handle (not included). (Fig. 3)
- 3) Place the gun on a level surface with the stand folded out.



Fill the container only if it is attached to the gun, otherwise the coating material will leak.

- 4) Remove the container cover.
- 5) Fill container with prepared coating material.
- 6) Close container with cover.
- 7) Attach the valve hoses to the container cover and gun body. (Fig. 4)



## Adjusting the material quantity (fig. 5)

Set the material volume by turning the regulator on the trigger guard of the spray gun.

lower material volume → turn anti-clockwise (-)

higher material volume → turn clockwise (+)

## Selecting the spray setting



**WARNING! Danger of injury! Never pull the trigger guard while adjusting the air cap.**

With the union nut (fig. 6, 1) slightly unscrewed, turn the air cap (2) to the desired spraysetting position (arrow). Then tighten the union nut.

**Fig. 7 A** = vertical flat jet → for horizontal surfaces

**Fig. 7 B** = horizontal flat jet → for vertical surfaces

**Fig. 7 C** = circular jet → for corners, edges and hard-to-reach surfaces

## Interruption of Work



When processing 2-component varnishes, clean the device immediately.

## Shutting down and cleaning

- 1) Switch the unit off.
- 2) Unscrew the container cover and fill the remaining coating material back into the original container.
- 3) Pour water or solvent into the container.

**Do not use flammable materials for cleaning purposes.**

- 4) Close the container again.
- 5) Spray the water or solvent into a container or a cloth.
- 6) Repeat the above procedure until the water or solvent emerging from the nozzle is clear.
- 7) Turn off the machine and remove the plug.

**CAUTION! Never clean seals, diaphragm and nozzle or air holes of the spray gun with metal objects. The ventilation hose and diaphragm are only solvent-resistant to a limited extent. Do not immerse in solvent, only wipe.**

- 8) If the valve is soiled with paint, it must be cleaned. To do this, unplug the hose, split it and remove the diaphragm. Carefully clean all parts or replace if necessary. (Fig. 8)



The unit may only be operated with an integer diaphragm. When assembling, insert the diaphragm with the pin pointing downwards.

- 9) Unscrew the union nut and remove the air cap and nozzle. Clean the air cap, nozzle seal and nozzle with a brush and solvent or water.
- 10) Push the nozzle seal (Fig. 9, 4) over the needle (14); the groove (slot) should point towards you.
- 11) Put the nozzle (Fig. 9, 3) onto the gun body and find the correct position by turning it.
- 12) Put the air cap (Fig. 10, 2) onto the nozzle (3) and tighten it using the union nut (1).

### Spare Parts List (Fig. 1)

Pos.	Designation	Order No.
1	Union nut	2410212
2	Air cap Australia (AUS) version order no. in brackets	2362877 AUS (2361747)
3	Nozzle	2361238
4	Seal	0417706
6	Container 600 ml with cover	2410208
7	Valve complete with hose	2410217
8	Container 150 ml with cover	2410210
9	O-ring	2362875

**The CLICK&PAINT SYSTEM with additional spray attachments and accessories offers the right tool for each work.**

**Further information about the WAGNER range of products for renovating is available under [www.wagner-group.com](http://www.wagner-group.com)**

### Environmental protection



The appliance and accessories should be recycled in an environmentally friendly way. Do not dispose of the appliance with household waste. Support environmental protection by taking the appliance to a local collection point or obtain information from a specialist retailer.

**Important Note regarding Product Liability!**

Using other accessories and spare parts can lead to partial or total loss of liability and guarantee claims. With original WAGNER accessories and spare parts, you have the guarantee that all safety regulations are fulfilled.

**2 years guarantee**

The guarantee runs for two years, counting from the date of sale (sales slip). It covers and is restricted to free-of-charge rectification of faults which are demonstrably attributable to the use of faulty materials in manufacture, or assembly errors; or free-of-charge replacement of the defective parts. The guarantee does not cover incorrect use or commissioning or fitting or repair work which is not stated in our operating instructions. Wearing parts are also excluded from the guarantee. The guarantee excludes commercial use. We expressly reserve the right to fulfil the guarantee. The guarantee expires if the tool is opened up by persons other than WAGNER service personnel. Transport damage, maintenance work and loss and damage due to faulty maintenance work are not covered by the guarantee. Under any guarantee claim, there must be proof of purchase of the tool through submission of the original receipt. Wherever legally possible, we exclude all liability for injury, damage or consequential loss, especially if the tool has been used for a purpose other than that stated in the operating instructions, commissioned or repaired other than in accordance with our operating instructions or if repairs are performed by someone who is unqualified. We reserve the right to perform any repairs in excess of those stated in our operating instructions. In case of guarantee or repair, please refer to your point of sale.

## Mode d'emploi

**Avant la mise en service de la partie avant, lisez ce mode d'emploi et familiarisez-vous avec le mode d'emploi de l'appareil de base. Les consignes de sécurité de l'appareil de base sont d'application pour cette façade amovible grandes surfaces.**

**La façade amovible Gravity** a été développée pour l'application de peintures et vernis solubles dans l'eau et solvantés. La façade amovible convient également aux films à pulvériser. Impossible d'utiliser des peintures murales (peintures à dispersion et latex).

- ATTENTION!** • L'appareil peut uniquement être exploité avec une vanne fonctionnelle. **Ne plus utiliser l'appareil si de la peinture monte dans le tuyau flexible de ventilation (Fig. 1, réf. 7)!** Démontez le tuyau flexible de ventilation, la vanne et la membrane, nettoyez et le cas échéant remplacez la membrane.
- **Ne déposez pas le pistolet pulvérisateur sur le côté.**
  - Les éléments de différentes façades amovibles ne doivent en aucun cas être combinés. Les éléments pourraient en être endommagés.



### Description (Fig. 1)

1) Ecrou-raccord	2) Capuchon d'air
3) Buse	4) Joint de buse
5) Pied (rabattable)	6) Joint de godet (600 ml)
7) Tuyau de ventilation avec vanne	8) Joint de godet (150 ml)
9) Joint torique	10) Corps de pistolet
11) Gâchette	12) Régulation de débit de peinture
13) Joint de godet	

### Préparation des produits de revêtement

La façade amovible jointe permet de pulvériser des peintures, laques et vernis non dilués ou faiblement dilués. Vous trouverez des informations détaillées sur la fiche technique du fabricant (téléchargement par internet).

1. Remuez la peinture et versez la quantité nécessaire dans le godet à peinture.

### Recommandation de dilution

Produits	
Vernis	non dilués
Produits de protection du bois, produits de décapage, huiles, produits de désinfection, produits phytosanitaires	non dilués
Peintures solvantées ou aqueuses, laques, couches primaires, film à pulvériser, laque de finition automobile, lasures épaisses	diluer de 0 à 10% (non dilué(e) pour Flexio)

2. Si le débit est trop faible, ajouter peu à peu de 5 à 10% de diluant (essence F ou eau) jusqu'à ce que le débit corresponde à vos besoins (dilution maximale autorisée conformément aux indications du fabricant).

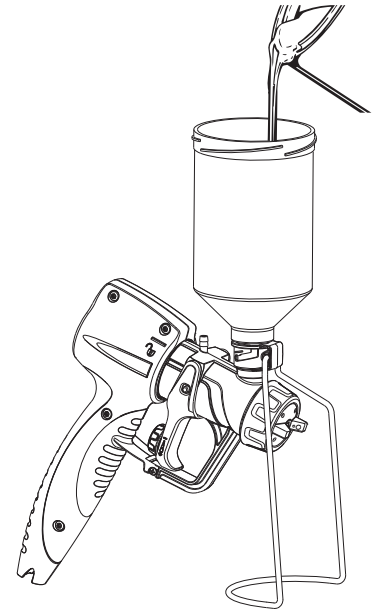
## Mise en service

1. Placer le réservoir dans le corps du pistolet et fixer en tournant avec la fermeture à baïonnette. (Fig. 2)
2. Raccorder le corps du pistolet avec poignée Click & Paint (non fournie). (Fig. 3)
3. Placer le pistolet avec son pied déplié sur une surface plane.



Remplissez le réservoir seulement lorsque le pistolet est fixé, sinon des fuites de produit de revêtement risquent de se produire.

4. Retirer le couvercle du réservoir.
5. Verser le produit de revêtement préparé au préalable dans le réservoir.
6. Fermer le réservoir avec son couvercle.
7. Fixer les flexibles de la vanne sur le couvercle du réservoir et sur le corps du pistolet. (Fig. 4)



## Réglage du débit de peinture (fig. 5)

Régler le débit de peinture en tournant la bague de réglage de la gâchette du pistolet.

moins de peinture → tourner dans le sens antihoraire (-)

plus de peinture → tourner dans le sens horaire (+)

## Réglage de la forme de jet désiré



**AVERTISSEMENT! Danger de blessures! Ne jamais tirer le pointeau pendant le réglage du capot d'air.**

L'écrou-raccord (fig. 6, 1) étant légèrement serré, tourner le capot d'air (2) jusqu'à l'atteinte de la position correspondant à la forme désirée du jet (flèche). Resserrer ensuite l'écrou-raccord.

**Fig. 7 A** = Jet vertical plat → pour appliquer de gauche à droite

**Fig. 7 B** = Jet horizontal plat → pour appliquer de haut en bas

**Fig. 7 C** = Jet rond → pour les coins, les bords et les surfaces difficilement accessibles

## Interruption de travail



En cas de mise en œuvre de peintures à 2 composants, l'appareil doit immédiatement être nettoyé.

## Mise hors service et nettoyage

1. Arrêter l'appareil.

2. Dévisser le couvercle du réservoir et verser le reste de produit de revêtement dans le pot d'origine.
3. Remplir de l'eau ou du solvant dans le réservoir puis le revisser. **N'utilisez aucun matériau combustible pour le nettoyage.**
4. Refermer le réservoir.
5. Pulvériser l'eau ou le solvant dans un récipient ou sur un chiffon.
6. Répéter ce processus jusqu'à ce qu'il sorte du solvant clair ou de l'eau claire de la buse.
7. Mettre l'appareil hors service et tirer la fiche de la prise.

**ATTENTION! Ne jamais nettoyer les joints d'étanchéité, la membrane et les buses ou les trous pour l'air du pistolet de pulvérisation avec des objets métalliques pointus.**

**Le tuyau d'aération et la membrane ne résistent aux solvants que sous certaines conditions. Ne pas les plonger dans le solvant, mais les essuyer simplement.**

8. Si des résidus de peinture sont présents sur la vanne, il faut la nettoyer. Pour cela, retirer le tuyau, le démonter et retirer la membrane. (Fig. 8) Bien nettoyer toutes les pièces ou les remplacer si nécessaire.



L'appareil peut uniquement être exploité avec une membrane intacte. Lors du remontage, enfoncer la membrane avec la tige.

9. Dévisser l'écrou-raccord, enlever le capuchon d'air et la buse. Nettoyer le capuchon d'air, le joint de buse et la buse avec un pinceau et du solvant ou de l'eau.
- 10) Pousser le joint de la buse (fig. 9, 4) sur l'aiguille (14), la rainure (fente) devant être tournée vers vous.
- 11) Enficher la buse (fig. 9, 3) sur le corps de pistolet et trouver la position correcte par rotation.
- 12) Enficher le capuchon d'air (fig. 10, 2) sur la buse (3) et le serrer avec l'écrou-raccord (1).

### Liste des pièces de rechange (Fig. 1)

Poste	Désignation	N° de cde.
1	Ecrou-raccord	2410 212
2	Capuchon d'air	2362 877
3	Buse	2361 238
4	Joint	0417 706
6	Godet 600 ml avec couvercle	2410 208
7	Tuyau de ventilation avec vanne	2410 217
8	Godet 150 ml avec couvercle	2410 217
9	Joint torique	2362 875

**Le système Click & Paint avec ses façades amovibles supplémentaires et ses accessoires, propose un outil adapté pour chaque application.**

**Vous trouverez des informations complémentaires sur la gamme de produits WAGNER concernant la rénovation et la décoration sous [www.wagner-group.com](http://www.wagner-group.com)**

## Protection de l'environnement



L'appareil ainsi que l'ensemble des accessoires sont à amener à un point de recyclage dans votre région. Ne pas jeter l'appareil dans les ordures ménagères. Protégez l'environnement et amener dès lors l'appareil à un point de recyclage local ou renseignezvous auprès de votre commerçant spécialisé.

## Indication importante de responsabilité de produit!

L'utilisation d'accessoires ou de pièces détachées autres que WAGNER, peut annuler la responsabilité de WAGNER ou entraîner la suspension de la garantie. Avec les accessoires et pièces détachées WAGNER, vous avez la garantie de conformité avec les prescriptions de sécurité.

### Durée de garantie: 2 ans

La durée de garantie s'élève à deux ans, à compter de la date de la vente (bon de caisse). Elle comprend et est limitée à l'élimination gratuite des défauts dus à un vice de matériel ou de fabrication, ou à un remplacement gratuit des pièces défectueuses. L'utilisation ou la mise en service, ainsi que des montages ou réparations effectués et qui ne figurent pas dans nos instructions de service, excluent toute responsabilité. Il en va de même pour des pièces assujetties à l'usure. La garantie ne s'étend pas sur l'utilisation commerciale. Nous nous réservons formellement la fourniture de la garantie. La garantie est exclue si l'appareil a été ouvert par des personnes ne faisant pas partie du personnel de service de WAGNER. Des dommages de transport, des travaux d'entretien ainsi que des dommages et dérangements dus à des travaux d'entretien non appropriés ne sont pas couverts par la garantie. Le recours à la garantie ne pourra se faire que contre présentation du bon de caisse. Dans la mesure stipulée par la loi, il est exclu toute responsabilité pour des dommages corporels, matériels ou consécutifs, notamment si l'appareil a été utilisé à des fins non prévues dans les instructions de service, si la mise en service et les réparations n'ont pas été exécutées conformément aux instructions de service ou si des réparations ont été effectuées par une personne non spécialisée. Nous nous réservons l'exécution à l'usine des réparations allant au delà de ce qui est décrit dans les instructions de service. Merci de vous adresser dans la garantie ou un cas de réparation à votre point de vente.



## Gebruiksaanwijzing

Lees voor inbedrijfstelling van het apparaat de gebruikshandleiding nauwkeurig door en neem de veiligheidsaanwijzingen in acht. Bewaar de gebruikshandleiding zorgvuldig.

De Gravity spuitopzet is ontwikkeld voor het aanbrengen van wateroplosbare en oplosmiddelhoudende dunvloeiende materialen. Bovendien is het spuitopzet geschikt voor het verwerken van spuitfolie. Muurverven (dispersie- en latexverven) kunnen niet worden verwerkt.

### LET OP!



- Het apparaat mag uitsluitend worden gebruikt met goede werkend ventiel. **Stop het gebruik van het apparaat wanneer er verf in de ventilatieslang (Afb. 1, 7) omhoog komt!** Demonteer en reinig de ventilatieslang, het ventiel en het membraan; vervang zonodig het membraan.
- **Spuitpistool niet op de kant leggen.**
- Combineer geen componenten van verschillende spuitopzetstukken. De onderdelen kunnen daardoor worden beschadigd.

### Beschrijving (Afb. 1)

1) Wartel	2) Luchtkap
3) Sproeikop	4) Afdichting
5) Standvoet (uitklapbaar)	6) Reservoir (600 ml)
7) Beluchtingsslang met klep	8) Reservoir (150 ml)
9) O-ring	10) Pistoollichaam
11) Trekker	12) Stelschroef materiaalhoeveelheid
13) Reservoirafdichting	

### Vorbereiden van het materiaal

Met de meegeleverde spuitopzet kunnen verven, lakken en beitsen onverdund of enigszins verdund worden verspoten. Gedetailleerde informatie vindt u in het technische datablad van de fabrikant (→ downloaden via internet).

1. Roer het materiaal door en vul de benodigde hoeveelheid in het verfreservoir.

### Verdunningsadvies

Te verspuiten materiaal	
Beits	onverdund
Houtveredelingsmiddel, beits, olie, desinfectiemiddel, plantenbeschermingsmiddel	onverdund
Oplosmiddelhoudende of waterverdunbare lak, grondverf, spuitfolie, autolak, hoogviskeuze beits	0 - 10 % verdunnen (bij Flexio onverdund)

2. Wanneer onvoldoende verf wordt aangevoerd kan stap voor stap 5 - 10 % verdunning worden toegevoegd tot de verfaanvoer voldoet aan de wensen.

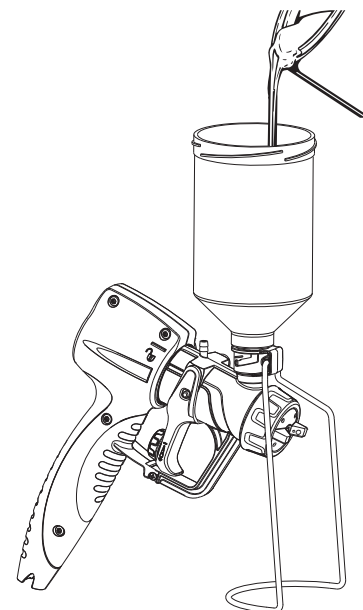
## Inbedrijfstelling

1. Plaats het reservoir in de pistoolbehuizing en bevestig deze door de bajonetsluiting te draaien. (Afb. 2)
2. Pistoolbehuizing met Click&Paint handgreep (niet inbegrepen) verbinden. (Afb. 3)
3. Pistool met uitklapbare standvoet op een vlakke ondergrond zetten.



Vul het reservoir alleen wanneer dit aan het pistool is bevestigd, anders loopt de coatingstof eruit.

4. Deksel van reservoir verwijderen.
5. Giet de voorbereide coatingstof in het reservoir.
6. Reservoir met deksel sluiten.
7. Bevestig de slangen van de klep aan het reservoirdeksel en de pistoolbehuizing. (Afb. 4)



## Instelling van de materiaalhoeveelheid (afb. 5)

Hoeveelheid materiaal instellen door de stelschroef op de trekker te verdraaien.

minder materiaal → linksom draaien (-)

meer materiaal → rechtsom draaien (+)

## Instelling van de gewenste spuitstraalvorm



**WAARSCHUWING! Gevaar voor verwonding! Nooit tijdens het instellen van de luchtkap aan de handbeugel trekken.**

Draai de wartel (afb. 6, 1) iets los en draai de luchtkap (2) in de gewenste spuitvormstand (pijl). Draai vervolgens de wartel weer vast.

**Afb. 7 A** = verticale vlakke straal → voor het horizontaal opbrengen van verf

**Afb. 7 B** = horizontale vlakke straal → voor het verticaal opbrengen van verf

**Afb. 7 C** = ronde straal → voor hoeken en randen en voor moeilijk bereikbare oppervlakken

## Werkonderbreking



Bij het verwerken van 2-componentenlakken moet het apparaat direct worden gereinigd.

## Buiten bedrijf stellen en reinigen

- 1) Schakel het apparaat uit.
- 2) Schroef het deksel van het reservoir los en breng de resterende coatingstof terug in

het originele reservoir.

3) Vul het reservoir met water resp. oplosmiddel.

**Gebruik voor het schoonmaken geen brandbare materialen.**

4) Sluit het reservoir weer.

5) Water resp. oplosmiddel in een container of op een doek spuiten.

6) De hierboven beschreven procedure herhalen, totdat zuiver water resp. oplosmiddel uit de sproeier komt.

7) Apparaat uitschakelen en netstekker verwijderen.

**LET OP! Reinig nooit afdichtingen, membraan en spuit- of luchtopeningen van het spuitpistool met spitse metalen voorwerpen.**

**Luchttoevoerslang en membraan zijn slechts beperkt oplosmiddelbestendig.**

**Niet in oplosmiddel leggen, maar alleen afvegen.**

8) Als de klep is vervuild met verf, moet deze worden schoongemaakt.

Verwijder hiervoor de slang; delen en het membraan verwijderen. (Afb. 8)

Reinig alle onderdelen zorgvuldig en vervang ze indien nodig.



Het apparaat mag uitsluitend met onbeschadigd membraan worden gebruikt.

Bij het weer in elkaar zetten, plaatst u het membraan met de pen naar beneden.

9) Draai de wartel los en verwijder luchtkap en spuitkop. Reinig luchtkap, spuitkopafdichting en spuitkop met kwast en oplosmiddel resp. water.

10) Spuitkopafdichting (afb. 9, 4) over de naald (14) schuiven, de groef (gleuf) moet daarbij naar u wijzen.

11) Breng de spuitkop (afb. 9, 3) aan op het pistoollichaam en zoek de juiste positie door deze te draaien.

12) Breng de luchtkap (afb. 10, 2) aan op de spuitkop (3) en draai deze met de wartel (1) vast.

### Reserveonderdelenlijst (Afb. 1)

Pos.	Benaming	Bestelnr.
1	Wartel	2410 212
2	Luchtkap	2362 877
3	Spuitkop	2361 238
4	Afdichting	0417 706
6	Reservoir 600 ml met deksel	2410 208
9	Beluchtingsslang met klep	2410 217
8	Reservoir 150 ml met deksel	2410 210
9	O-ring	2362 875

**Het CLICK&PAINT SYSTEM biedt met het juist opzetstuk en diverse toebehoren voor elke klus het juiste gereedschap.**

**Meer informatie over de productenreeks van WAGNER voor renovatiewerkzaamheden onder [www.wagner-group.com](http://www.wagner-group.com)**

## Belangrijke aanwijzing m.b.t. productaansprakelijkheid!

Bij gebruik van niet-originele accessoires en reserveonderdelen kunnen aansprakelijkheid en garantieclaims geheel of gedeeltelijk vervallen. Met originele WAGNER accessoires en reserveonderdelen heeft u de zekerheid dat aan alle veiligheidsvoorschriften is voldaan.

## Milieu



Het apparaat met accessoires dient milieubewust te worden gerecycled. Deponeer het apparaat niet bij het huisvuil. Bescherm het milieu en lever het apparaat in bij een lokaal inzamelpunt of informeer bij de winkel.

## 2 jaar garantie

De garantie bedraagt 2 jaar, gerekend vanaf de dag van verkoop (kassabon). Deze garantie omvat en is beperkt tot het gratis verhelpen van eventuele gebreken, die aantoonbaar te wijten zijn aan het gebruik van niet onberispelijk materiaal bij de fabricage of montagefouten of tot het kosteloos vervangen van de defecte onderdelen. De garantie geldt niet in geval van beschadigingen te wijten aan ondeskundig gebruik of ondeskundige inbedrijfname. Degarantie vervalt bij zelfstandig uitgevoerde montages of reparaties, die niet in onze bedieningshandleiding zijn vermeld. De aan normale slijtage onderhevige onderdelen zijn eveneens uitgesloten van garantie. Industriële toepassingen zijn van aansprakelijkheid uitgesloten. Wij behouden ons het recht op garantieclaim uitdrukkelijk voor. De garantie vervalt indien het apparaat door andere personen dan het Wagner-personeel wordt geopend. Transportschade, onderhoudswerkzaamheden evenals schade en storingen door ondeskundige onderhoudswerkzaamheden zijn uitgesloten van garantie. De garantie geldt alleen als het aankoopbewijs en de volledig ingevulde garantiekaart kunnen worden voorgelegd. Tenzij de Wet anders oordeelt, zijn garantieclaims uitgesloten voor alle persoonlijke ongelukken, materiële schade of verdere schade voortvloeiend uit een schadegeval, in het bijzonder indien het apparaat voor een andere toepassing dan in de bedieningshandleiding beschreven werd gebruikt, niet volgens onze bedieningshandleiding in bedrijf werd genomen of onderhouden, of indien reparaties zelfstandig door niet deskundigen werden uitgevoerd. Wij behouden ons alle reparaties en reparaties in onze werkplaats voor, die buiten het aangegeven bestek van deze handleiding vallen. Indien het een garantie of reparatie betreft, richt u zich tot de desbetreffende dealer.



<b>D</b>	<b>J. WAGNER GMBH</b> Otto-Lilienthal-Str. 18 88677 Markdorf T +49 0180 - 55 92 46 37 F +49 075 44 -5 05 11 69	<b>SK</b>	<b>E-CORECO SK S.R.O.</b> Kráľovská ulica 8/7133 927 01 Šaľa T +42 1948882850 F +42 1313700077	<b>CZ</b>	<b>E-CORECO S.R.O.</b> Na Roudné 102 301 00 Plzeň T +42 734 792 823 F +42 227 077 364
<b>F</b>	<b>WAGNER FRANCE S.A.R.L.</b> 12 Avenue des Tropiques Z.A. de Courtaboeuf 91978 Les Ulis Cedex T +33 0825 011 111 F +33 (0) 1 69 81 72 57	<b>GB</b>	<b>WAGNER SPRAYTECH (UK) LTD</b> Innovation Centre Silverstone Park Silverstone Northants NN12 8GX T + 44 (0) 1327 368410	<b>H</b>	<b>HONDIMPEX KFT.</b> Kossuth L. u. 48-50 8060 Mór T +36 (-22) - 407 321 F +36 (- 22) - 407 852
<b>DK</b>	<b>ORKLA HOUSE CARE DANMARK A/S</b> Stationsvej 13 3550 Slangerup Danmark T +45 47 33 74 00 F +45 47 33 74 01	<b>NOR</b>	<b>ORKLA HOUSE CARE NORGE AS</b> Nedre Skøyen vei 26, PO Box 423, Skøyen 0213 Oslo T +47 22 54 40 19	<b>PL</b>	<b>PUT WAGNER SERVICE</b> ul. E. Imieli 27 41-605 Swietochlowice T +48/32/346 37 00 F +48/32/346 37 13
<b>S</b>	<b>ORKLA HOUSE CARE AB</b> Box 133 564 23 Bankeryd Sweden T +46(0)36 37 63 00	<b>ROM</b>	<b>ROMIB S.R.L.</b> str. Poligonului nr. 5 - 7 100070 Ploiesti ,judet Prahova T +40-344801240 F +40-344801239	<b>CH</b>	<b>J. WAGNER AG</b> Industriestraße 22 9450 Altstätten T +41 71 - 7 57 22 11 F +41 71 - 7 57 23 23
<b>E</b> <b>P</b>	<b>MAKIMPORT HERRAMIENTAS, S.L.</b> C/ Méjico nº 6 Pol. El Descubrimiento 28806 Alcalá de Henares (Madrid) T 902 199 021 / 91 879 72 00 F 91 883 19 59	<b>AUS</b>	<b>WAGNER SPRAYTECH AUSTRALIA PTY. LTD.,</b> 14-16 Kevlar Close Braeside, VIC 3195 T +61 9587 2000 F +61 9580 9120	<b>I</b>	<b>FHC SRL</b> Via Stazione 94, 26013 Crema (CR) T 0373 204839 F 0373 204845

Irrtümer und Änderungen vorbehalten.  
Not responsible for errors and changes.  
Sous réserves d'erreurs et de modifications.  
Fouten en wijzigingen voorbehouden.

Part. No. 2412856 A  
11/2019\_RS  
© Copyright by J.Wagner GmbH