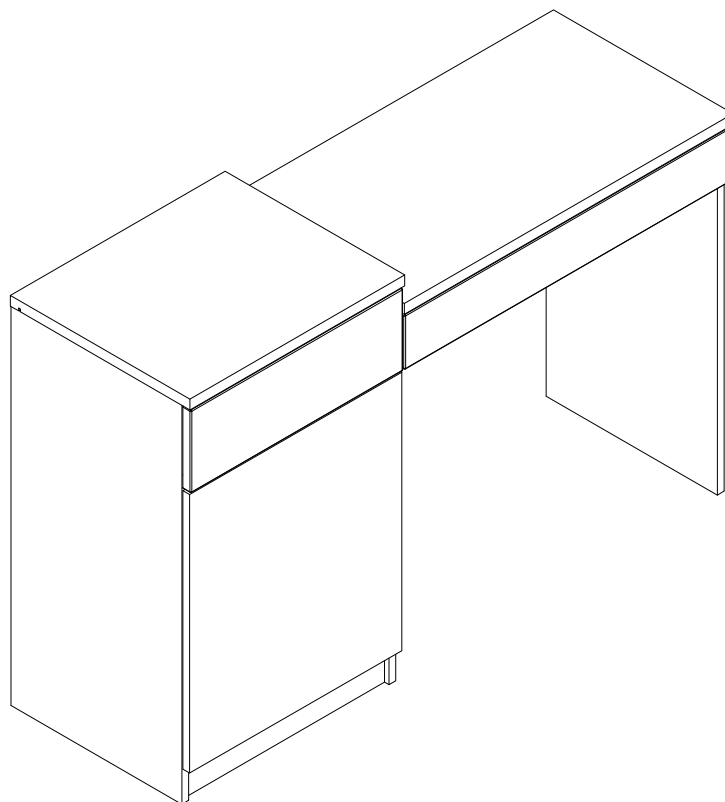


Art. Nr. 3506 2451

LKZ 41164



**(D)** Montageanleitung

**(FR)** Notice de montage

**(NL)** Handleiding voor de montage

**(CZ)** Montážní návod

**(HU)** Szerelési útmutató

**(TR)** Montaj talimati

**(GB)** Assembly instructions

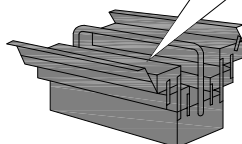
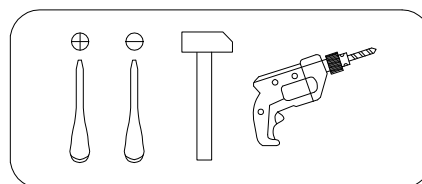
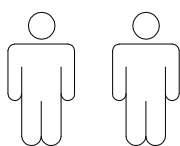
**(IT)** Istruzioni di montaggio

**(PL)** Instrukcja montażu

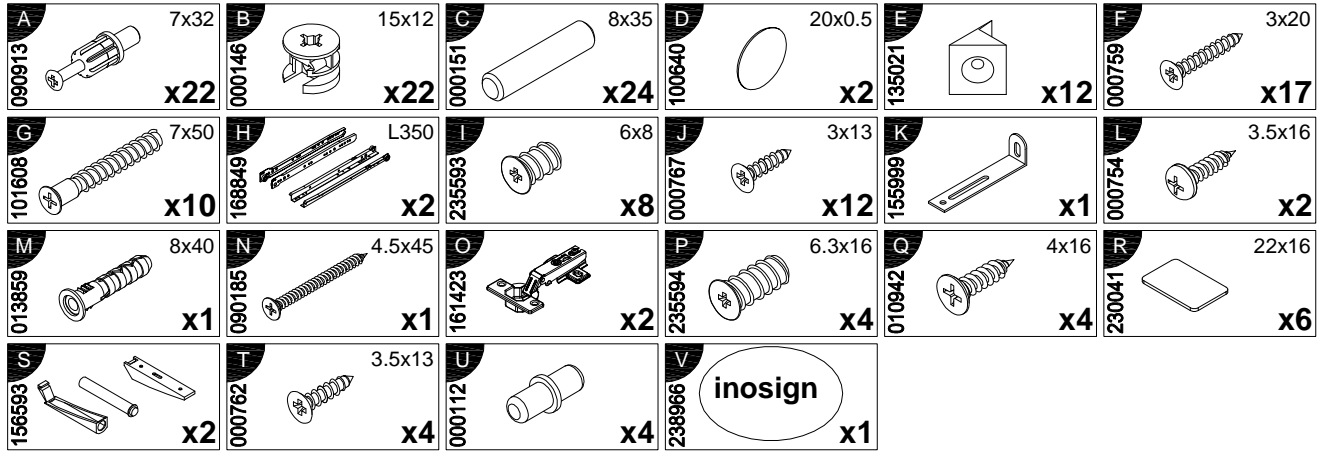
**(SK)** Návod na montáž

**(RO)** Instrucțiuni de montaj

**(RU)** Инструкция по монтажу



0  
10  
20  
30  
40  
50  
60  
70  
80  
90  
100



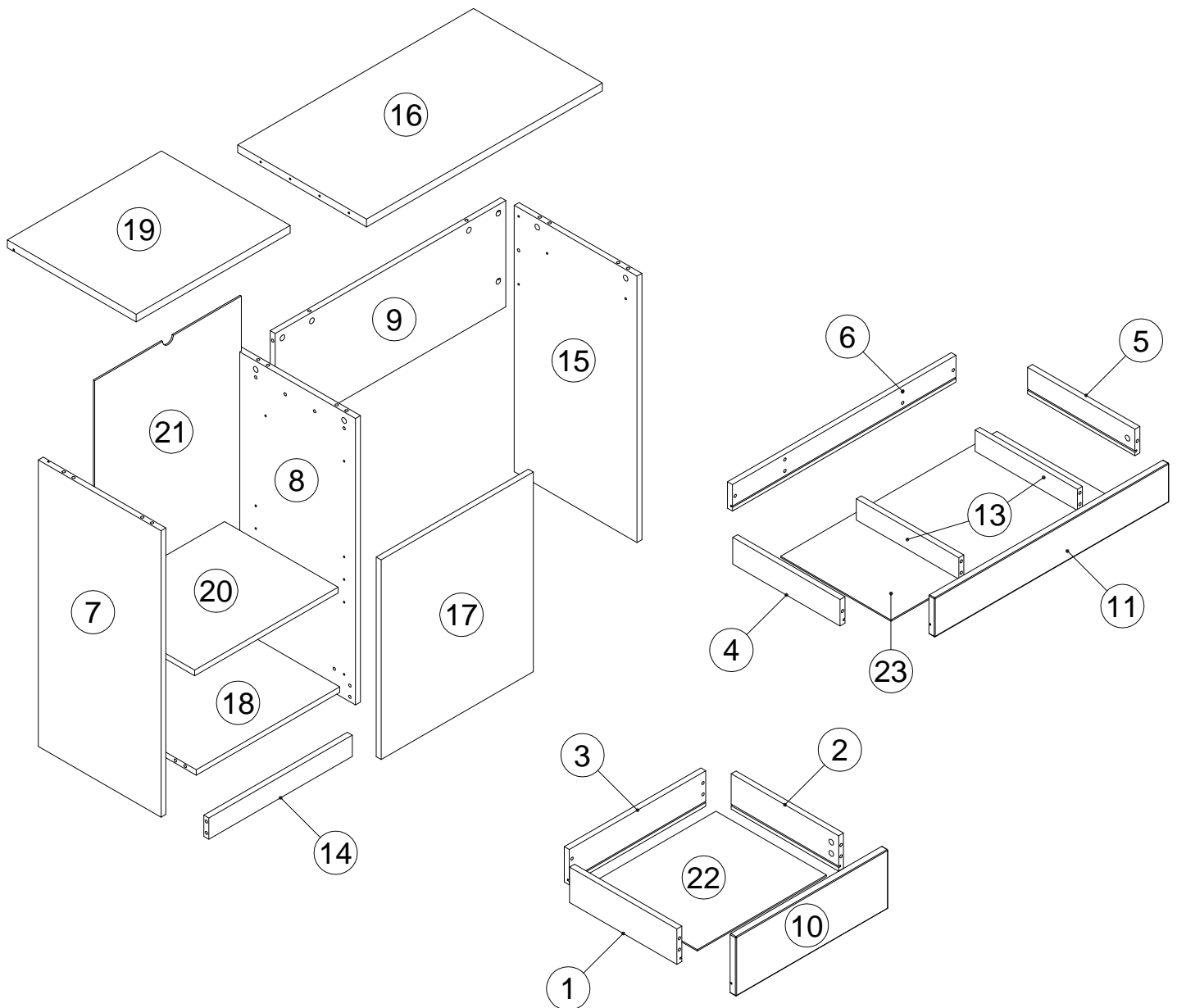
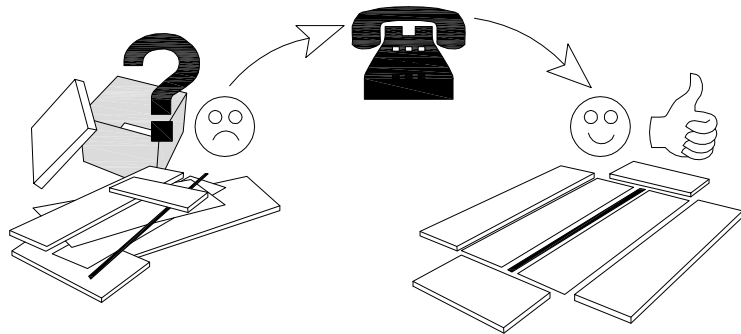
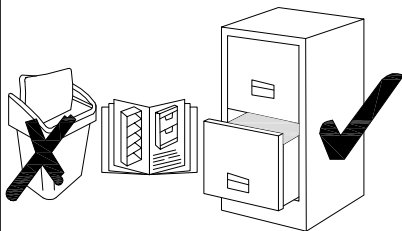
N	Size/MaB (mm)	Qty	✓	N	Size/MaB (mm)	Qty	✓
1	350x100x16	1		13	350x60x16	2	
2	350x100x16	1		14	468x60x16	1	
3	445x100x16	1		15	752x400x16	1	
4	350x75x16	1		16	769x420x22	1	
5	350x75x16	1		17	564x496x16	1	
6	729x75x16	1		18	468x376x16	1	
7	809x400x16	1		19	502x420x22	1	
8	809x400x16	1		20	468x371x16	1	
9	752x300x16	1		21	754x478x3	1	
10	496x167x19	1		22	421x360x3	1	
11	764x110x19	1		23	705x360x4	1	

# Service - Dienstverlening - Serwis - Servis - Сервисная служба

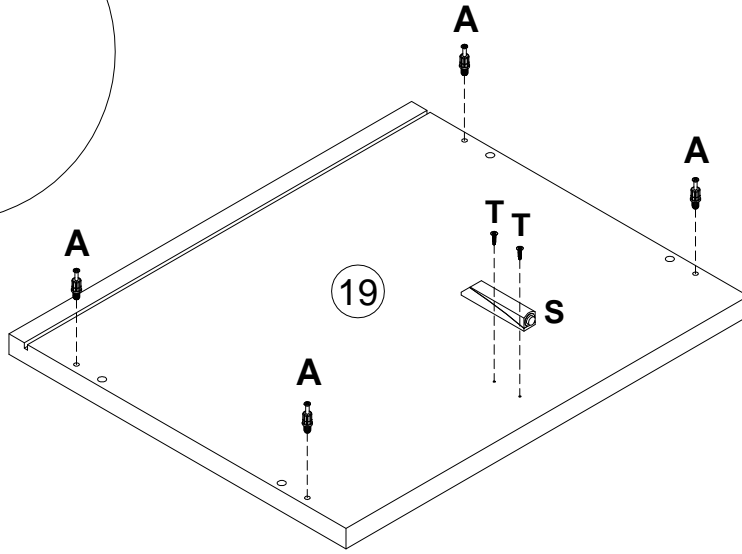
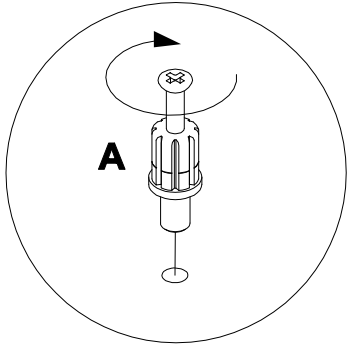
Name - Naam - Nazwa - Isim - Название

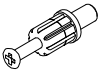
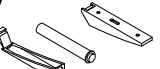
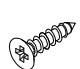
Nr. - No. - Номер

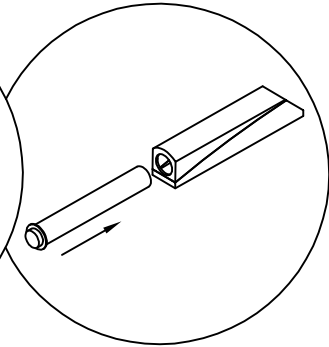
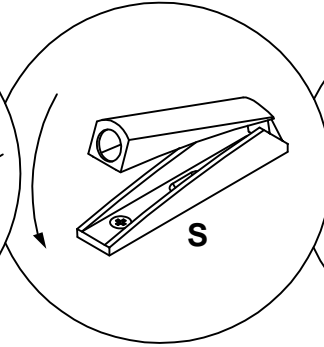
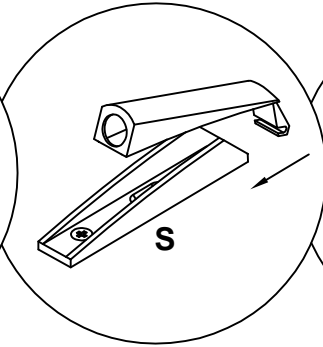
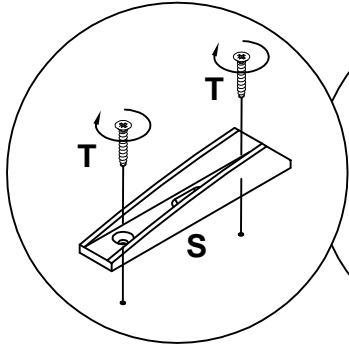
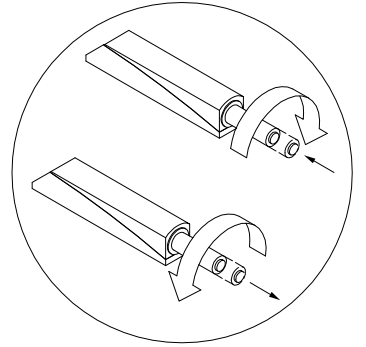
Typ - Type - Тип - Тип



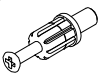
1

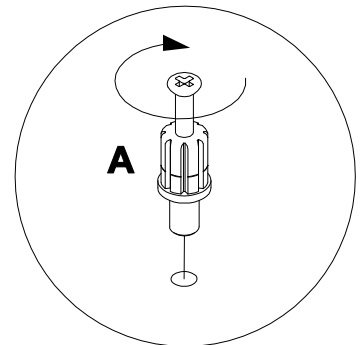
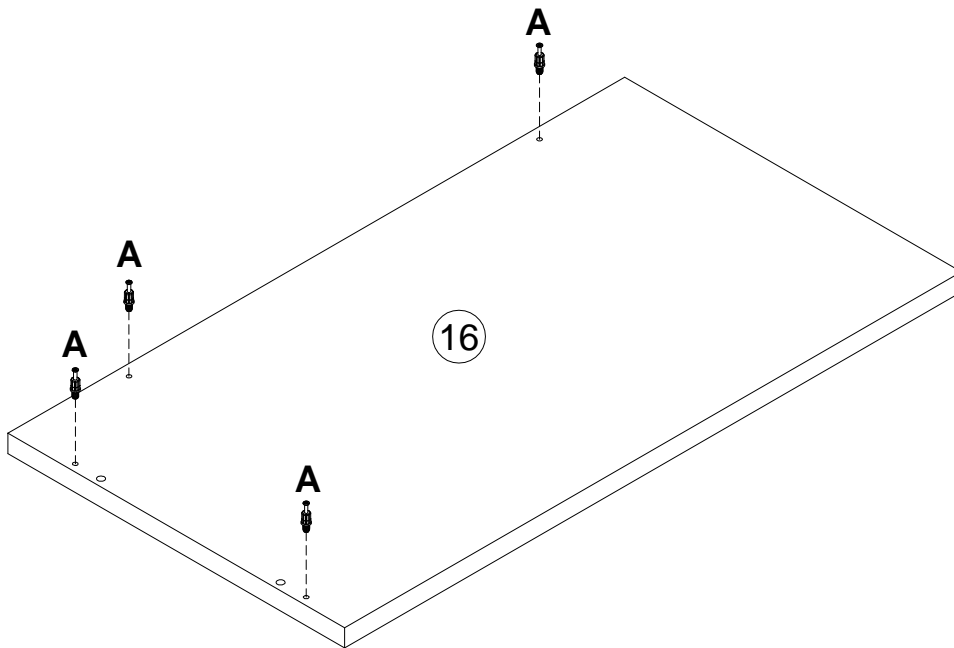


<b>A</b>		7x32
090913		<b>x4</b>
<b>S</b>		
156593		<b>x1</b>
<b>T</b>		3.5x13
000762		<b>x2</b>

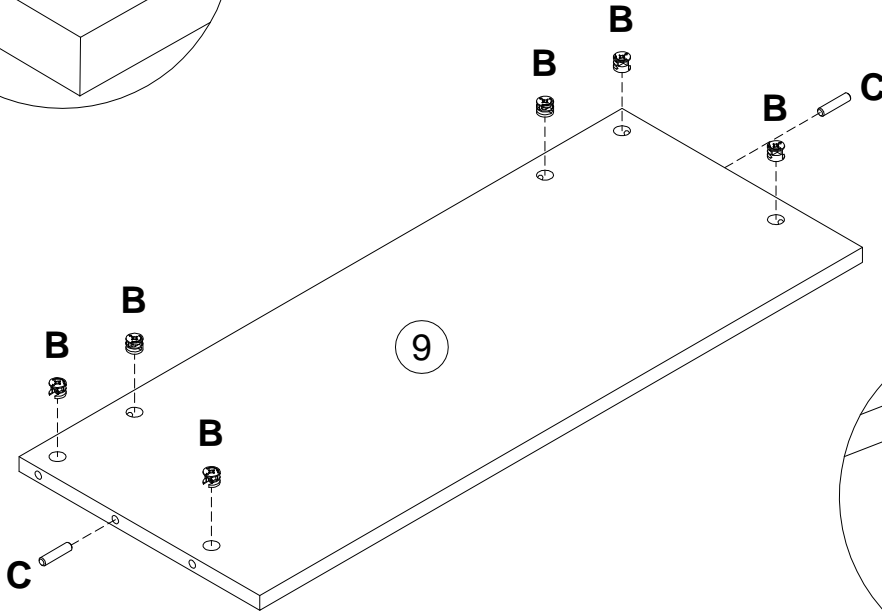
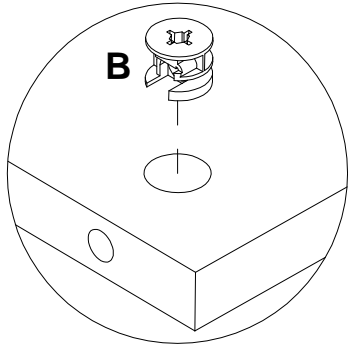


2

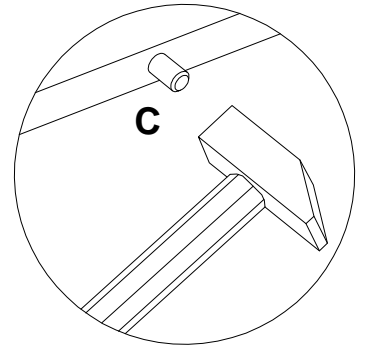
<b>A</b>		7x32
090913		<b>x4</b>



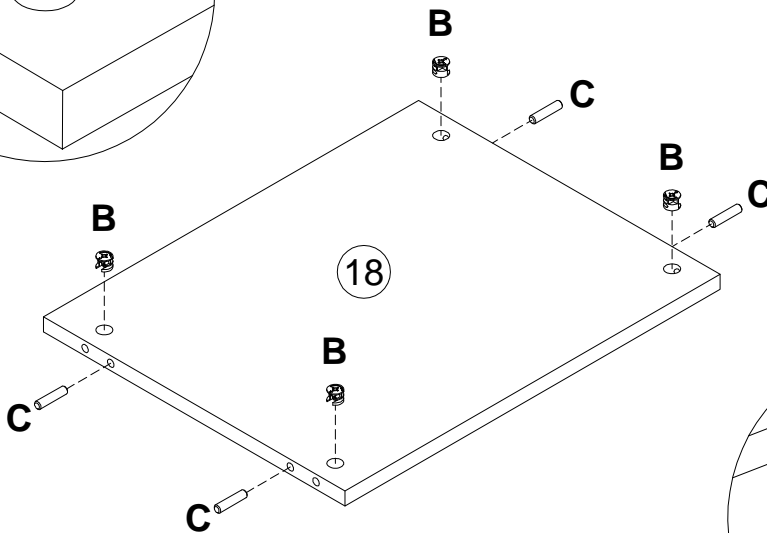
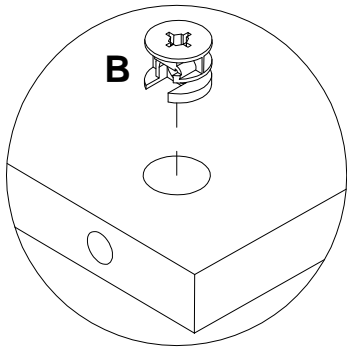
3



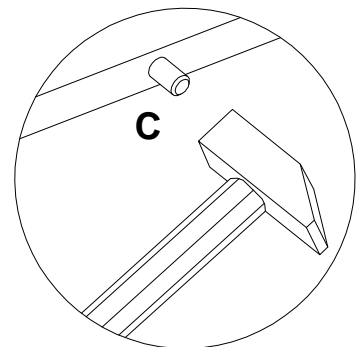
<b>B</b>		15x12
000146		<b>x6</b>
<b>C</b>		8x35
000151		<b>x2</b>



4

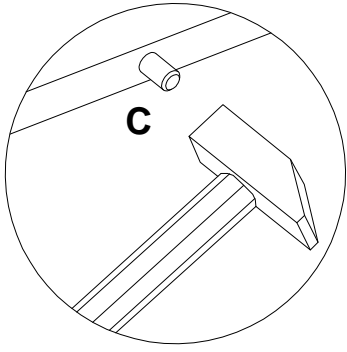


<b>B</b>		15x12
000146		<b>x4</b>
<b>C</b>		8x35
000151		<b>x4</b>

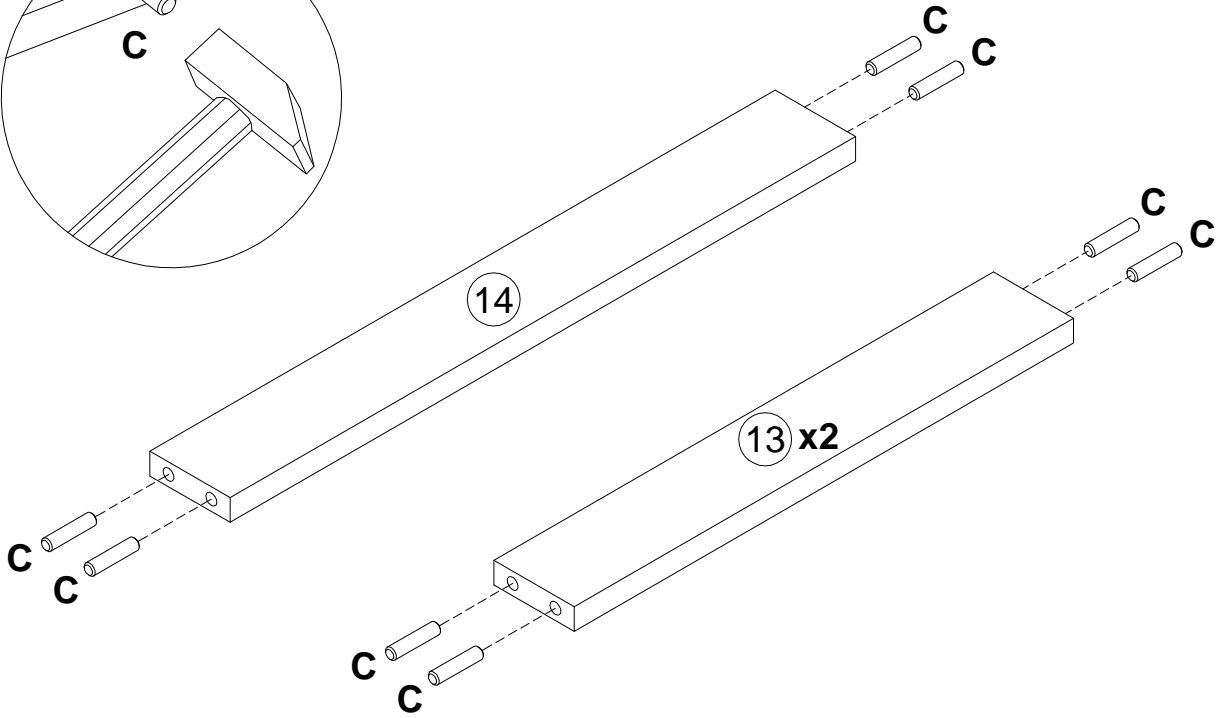


5

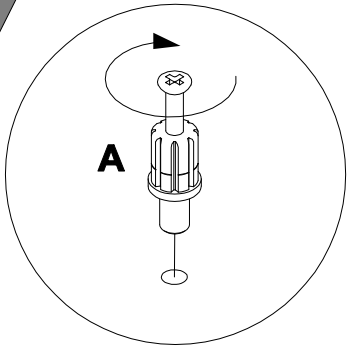
5



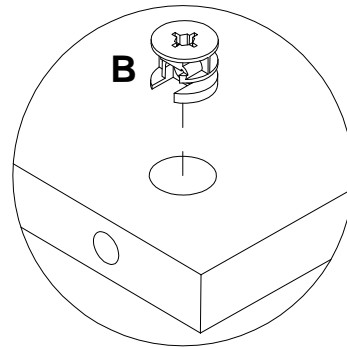
000151 **C** 8x35  
x12



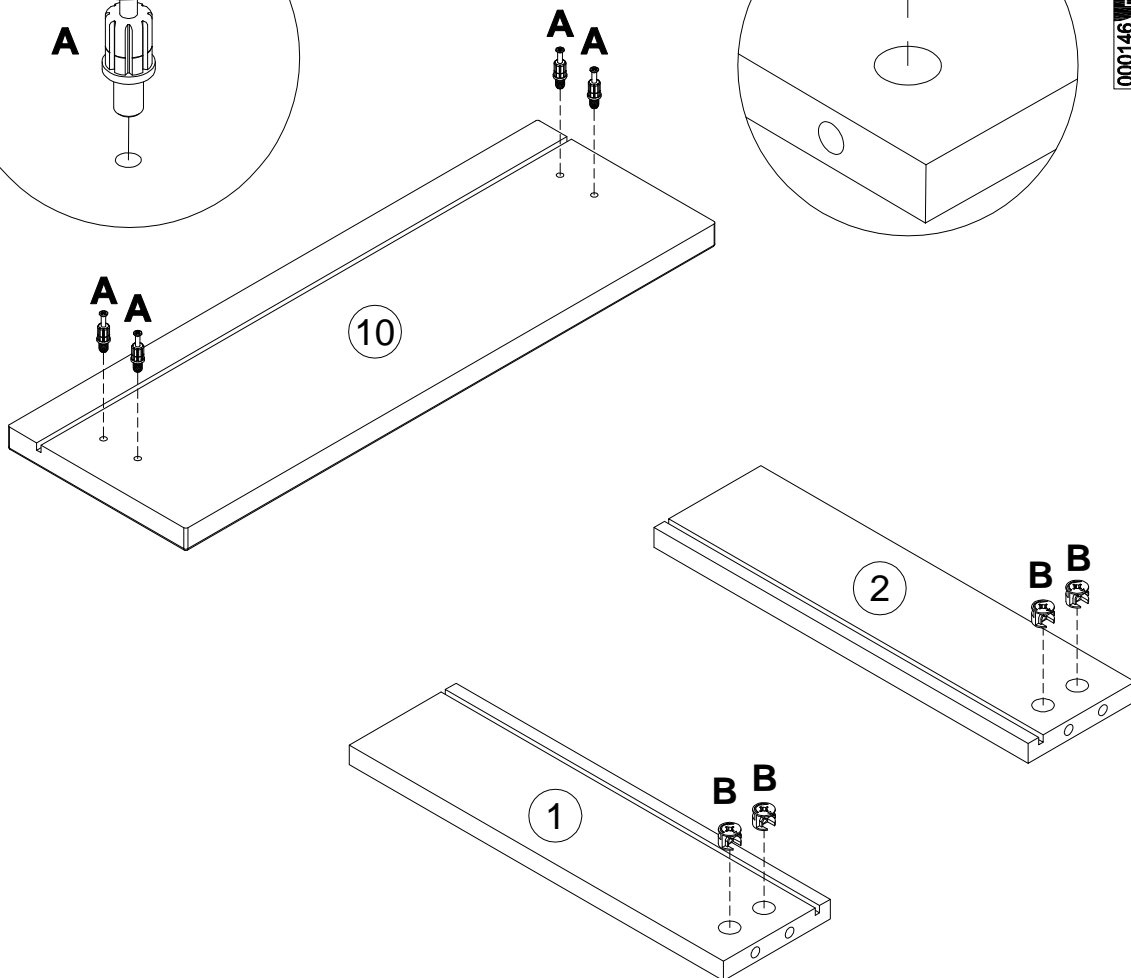
6



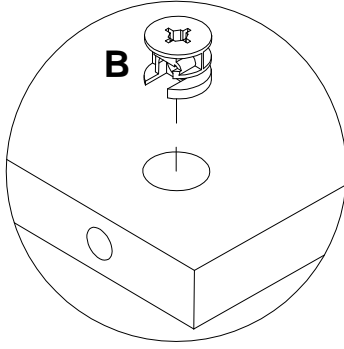
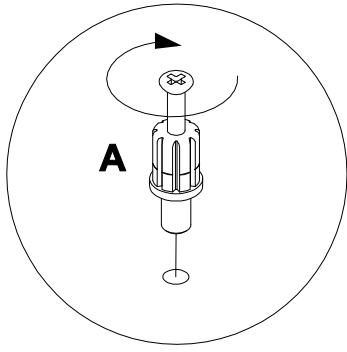
**A** 090913 7x32  
x4

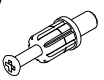



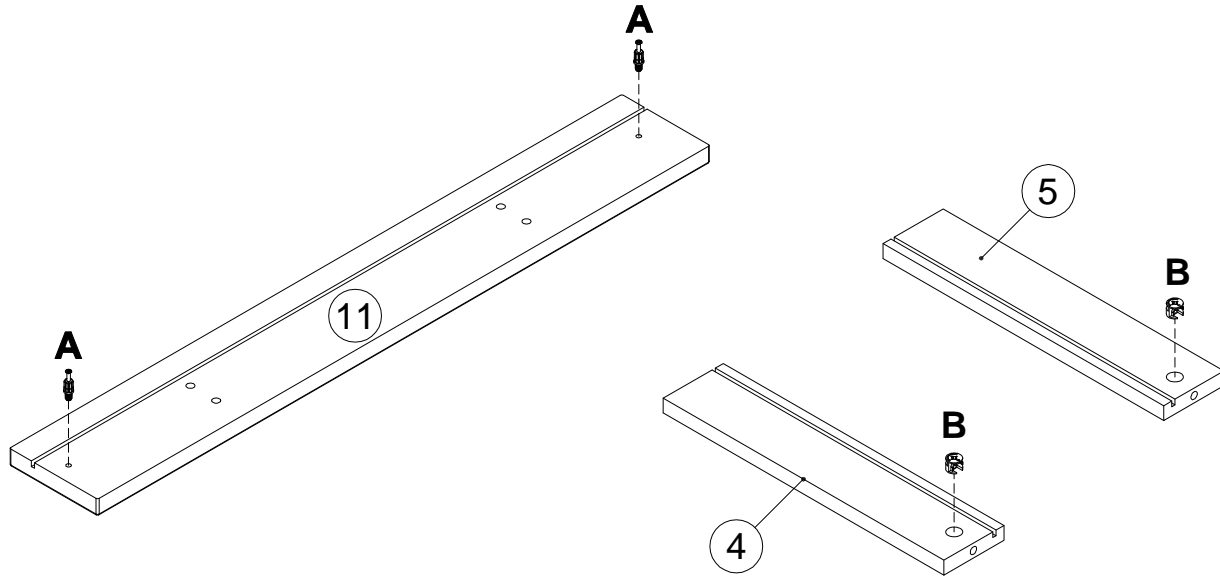
**B** 000146 15x12  
x4



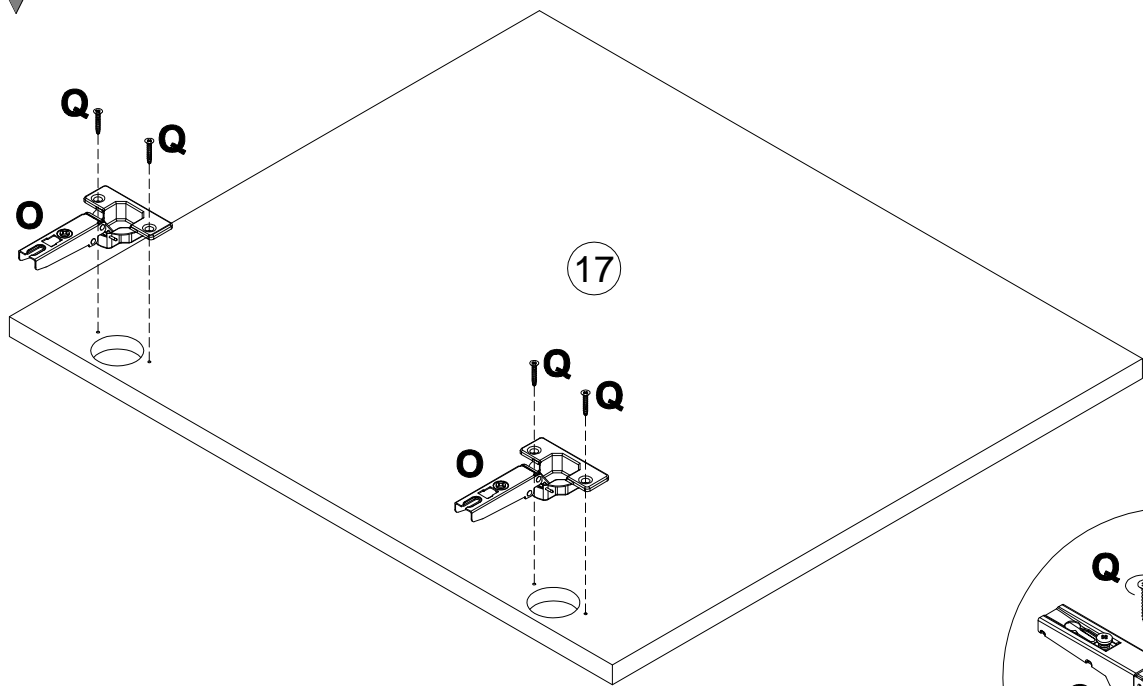
7

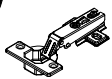



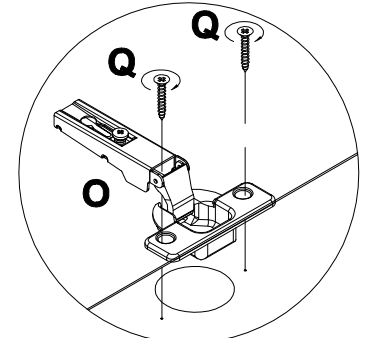
<b>A</b>		7x32
090913		<b>x2</b>
<b>B</b>		15x12
000146		<b>x2</b>



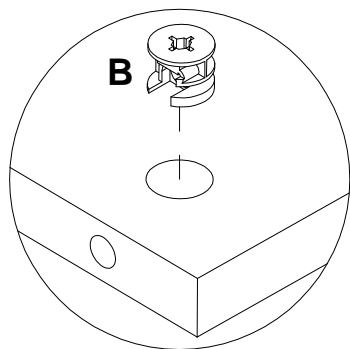
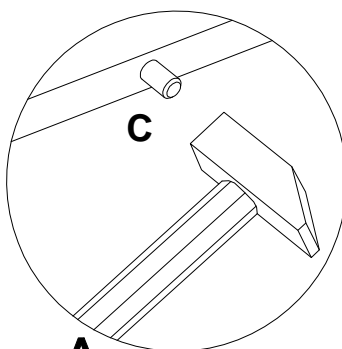
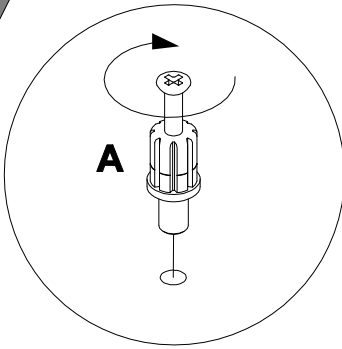
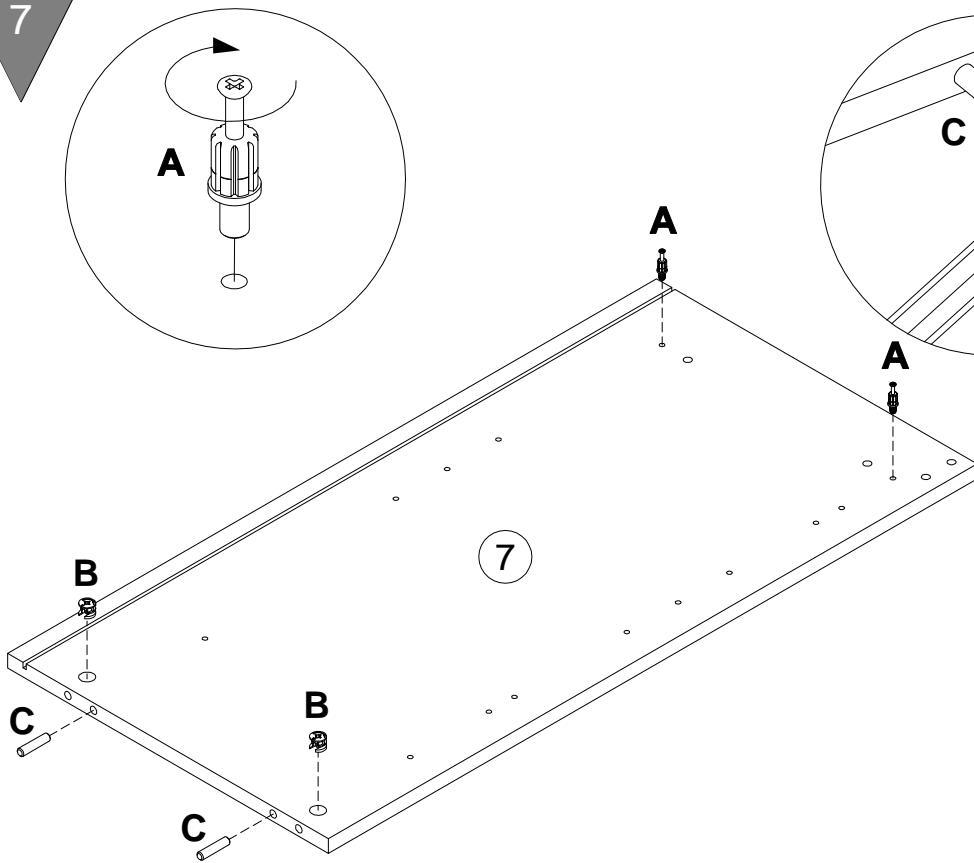
8



<b>O</b>		
161423		<b>x2</b>
<b>Q</b>		4x16
010942		<b>x4</b>

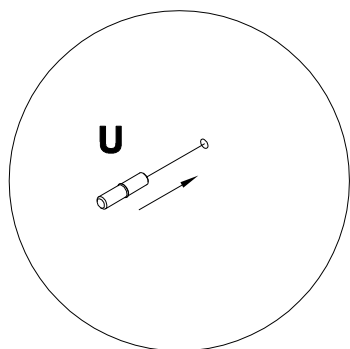
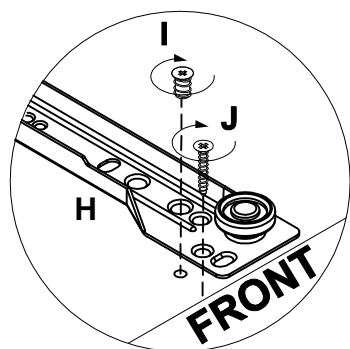
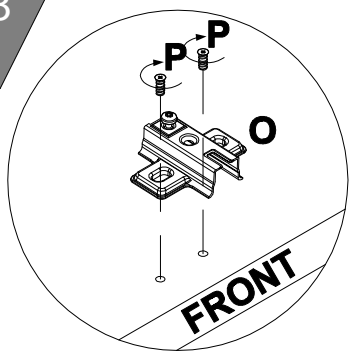
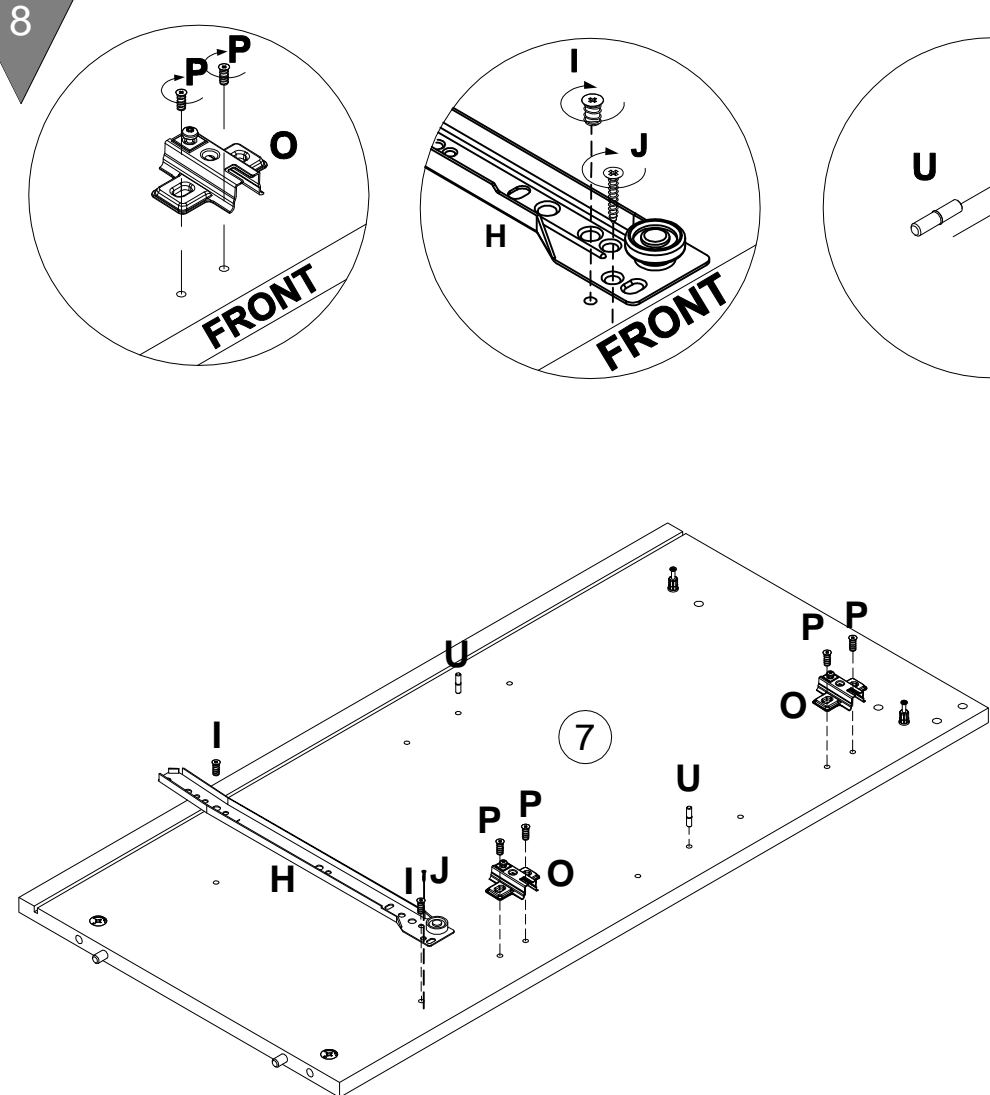


7



- A** 090913 7x32 **x2**
- B** 000146 15x12 **x2**
- C** 000151 8x35 **x2**

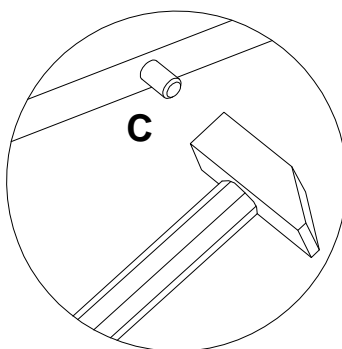
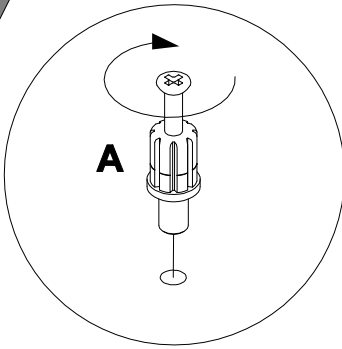
8



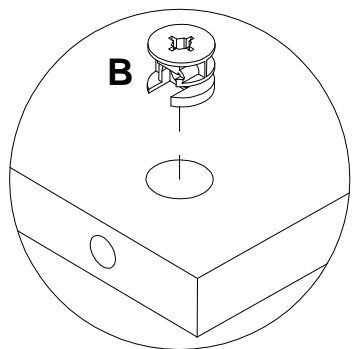
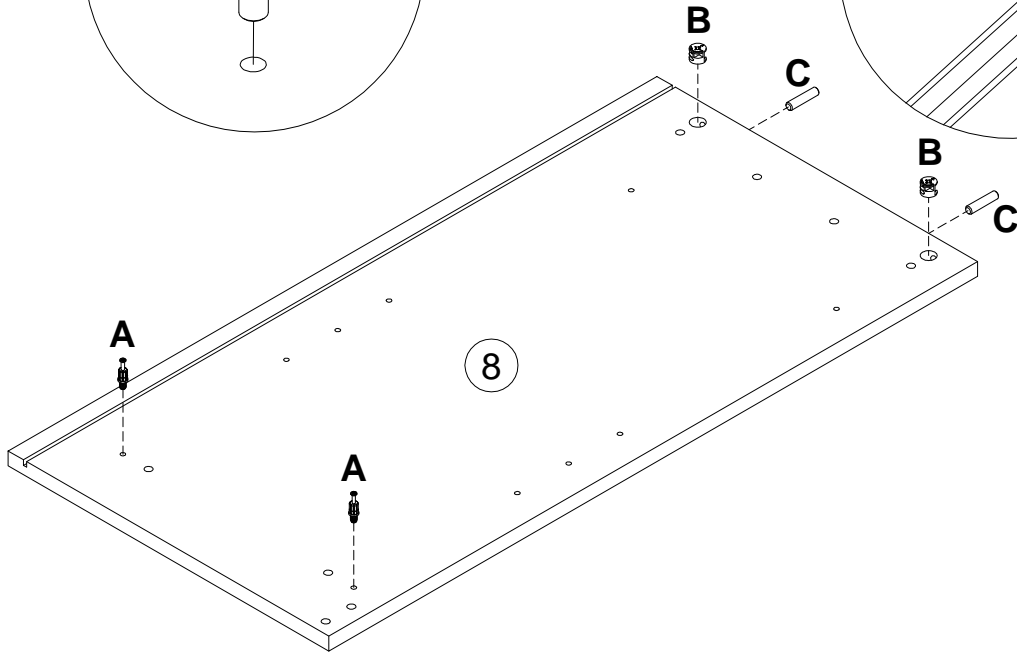
- H** 168849 L350 **x1**
- I** 235593 6x8 **x2**
- J** 000767 3x13 **x1**
- O** 161423 **x2**
- P** 235594 6.3x16 **x4**
- U** 000112 **x2**



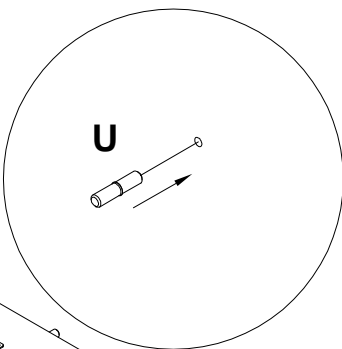
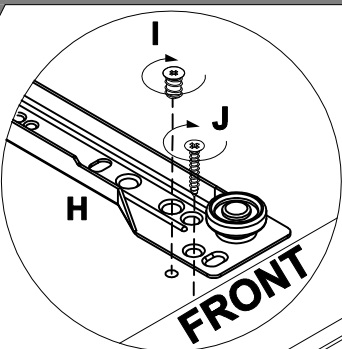
9



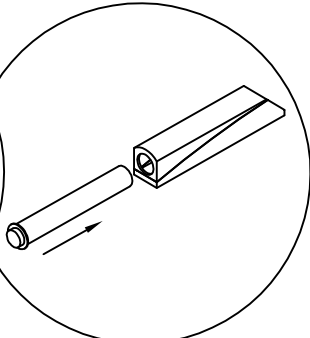
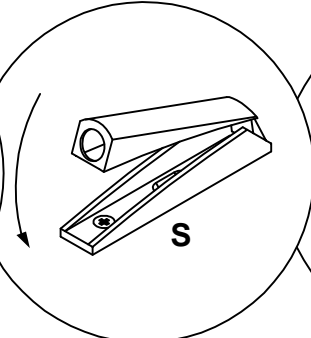
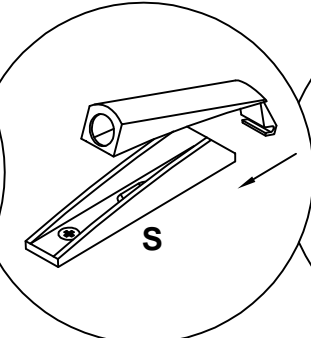
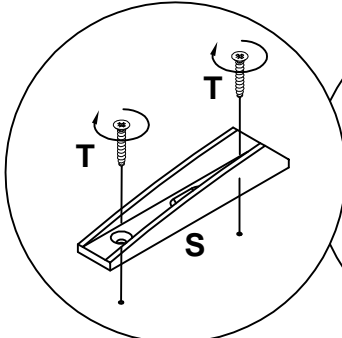
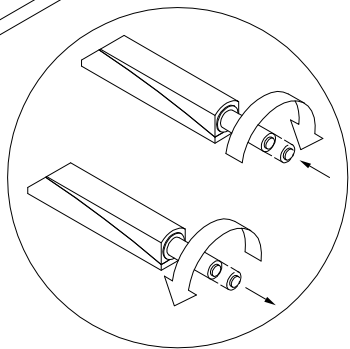
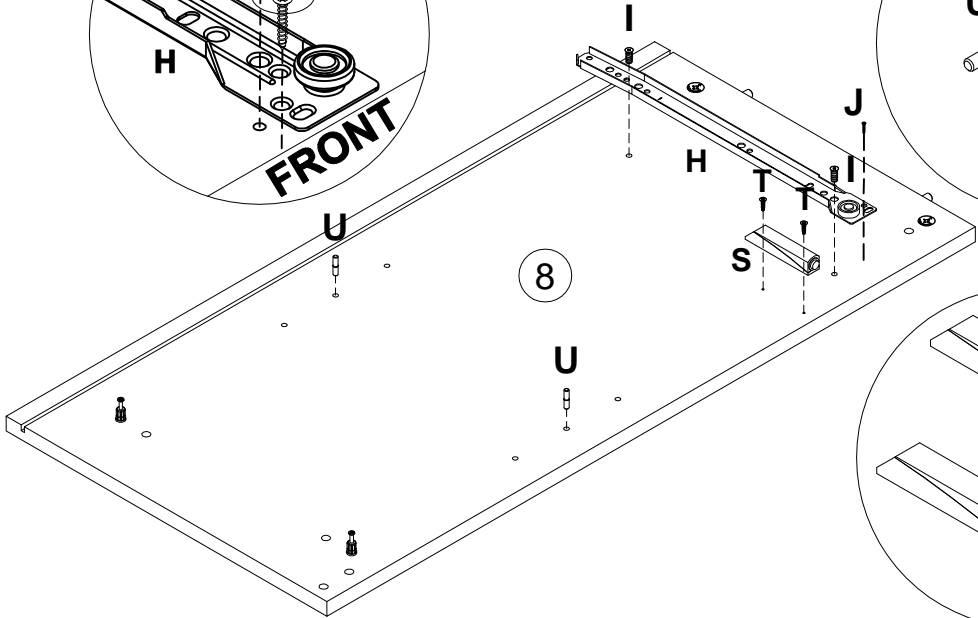
- A** 090913 7x32 **x2**
- B** 000146 15x12 **x2**
- C** 000151 8x35 **x2**



10

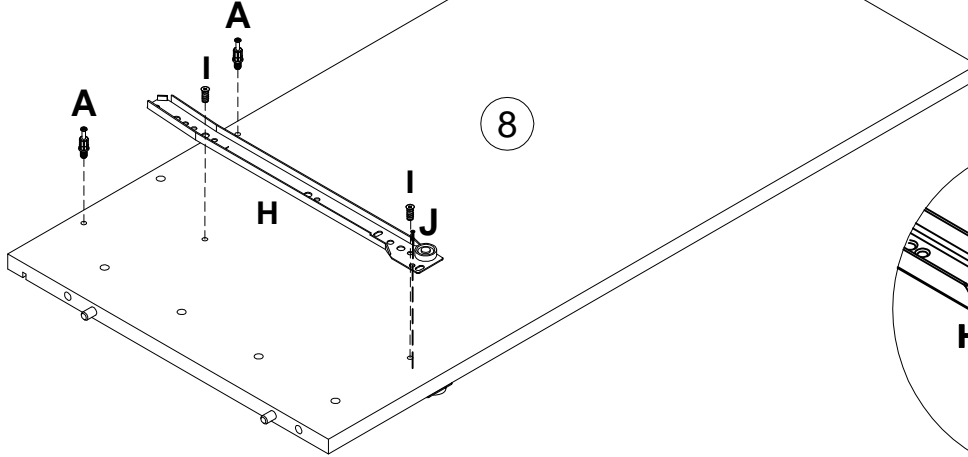
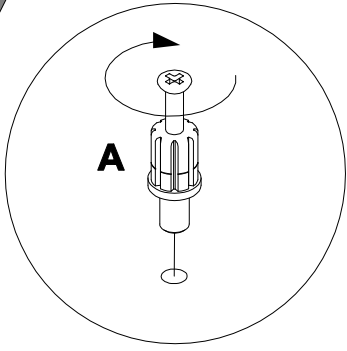


- H** 168849 L350 **x1**
- I** 235593 6x8 **x2**
- J** 000767 3x13 **x1**
- U** 000112 **x2**
- S** 156593 **x1**
- T** 000762 3.5x13 **x2**



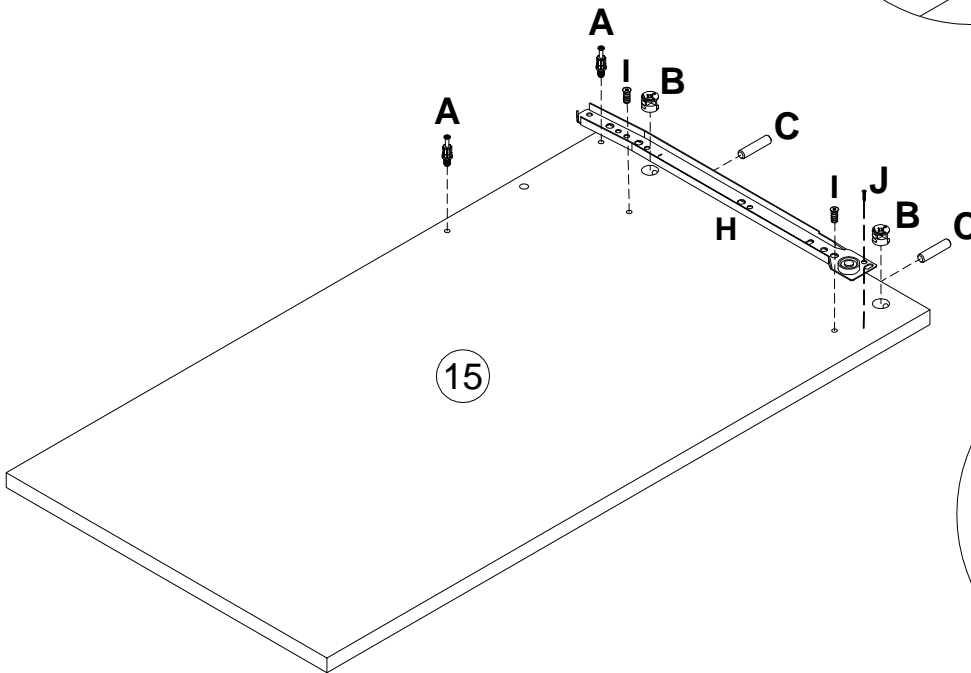
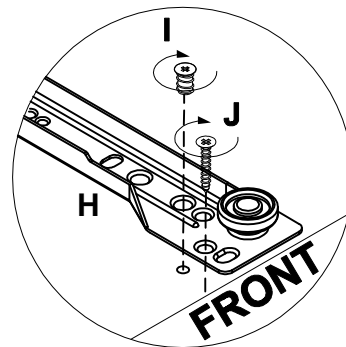
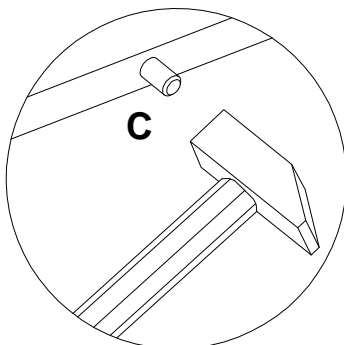
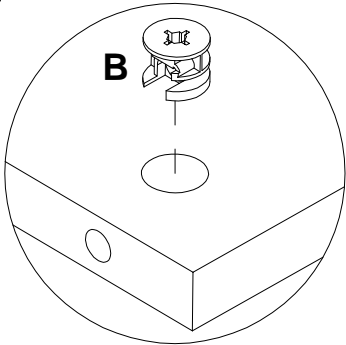
9

11



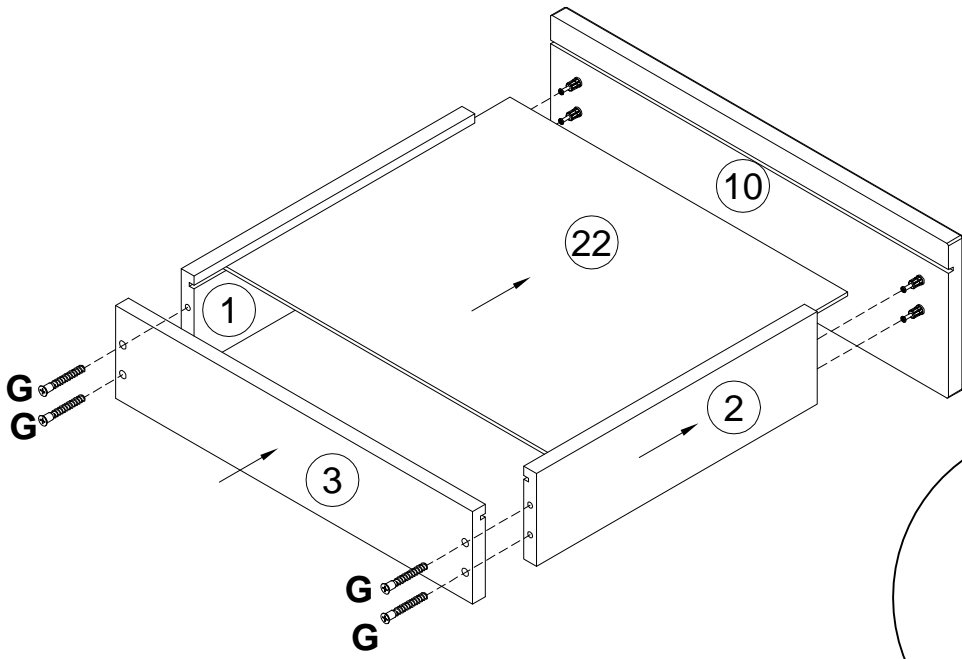
<b>A</b>		7x32
090913		<b>x2</b>
<b>H</b>		L350
168849		<b>x1</b>
<b>I</b>		6x8
235593		<b>x2</b>
<b>J</b>		3x13
000767		<b>x1</b>

12

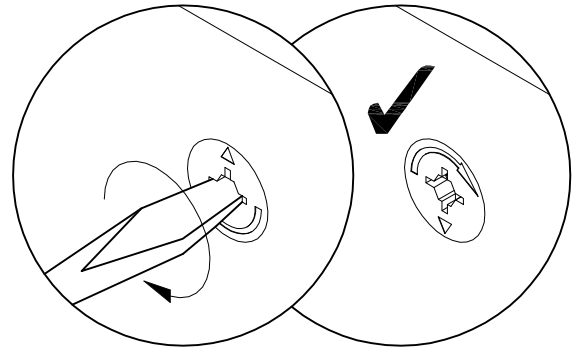
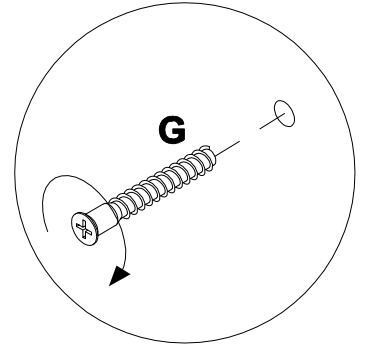


<b>A</b>		7x32
090913		<b>x2</b>
<b>B</b>		15x12
000146		<b>x2</b>
<b>C</b>		8x35
000151		<b>x2</b>
<b>H</b>		L350
168849		<b>x1</b>
<b>I</b>		6x8
235593		<b>x2</b>
<b>J</b>		3x13
000767		<b>x1</b>

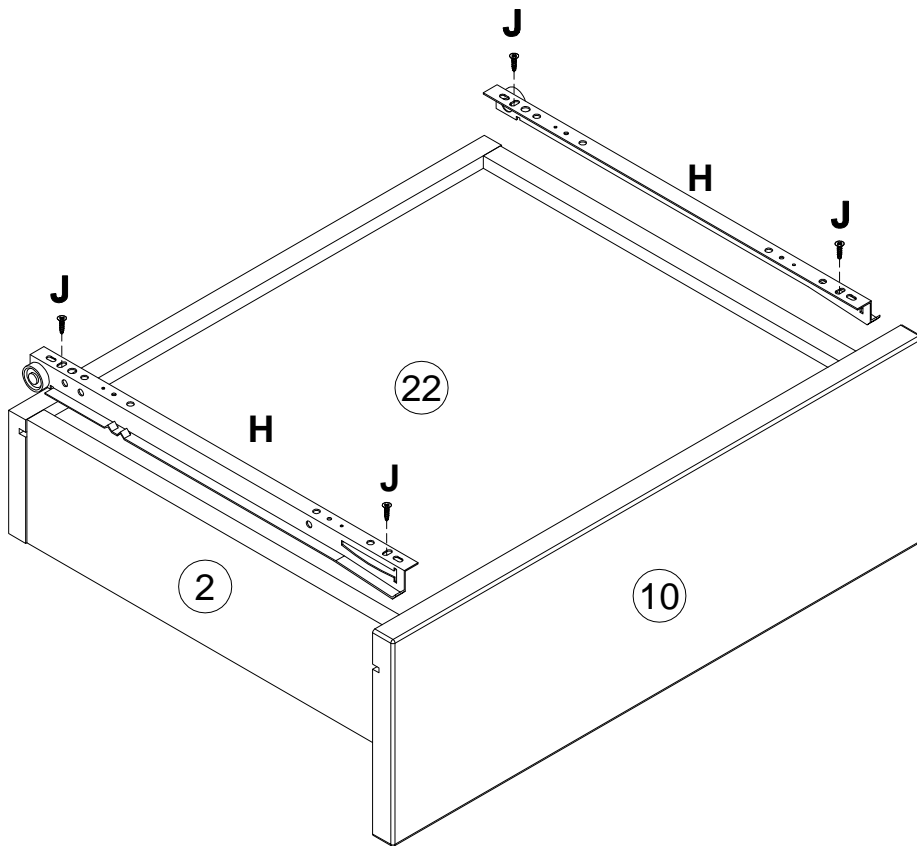
11



**G** 101608 7x50  
x4

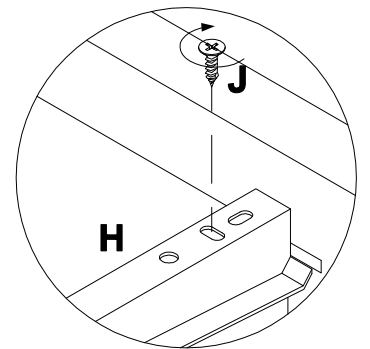


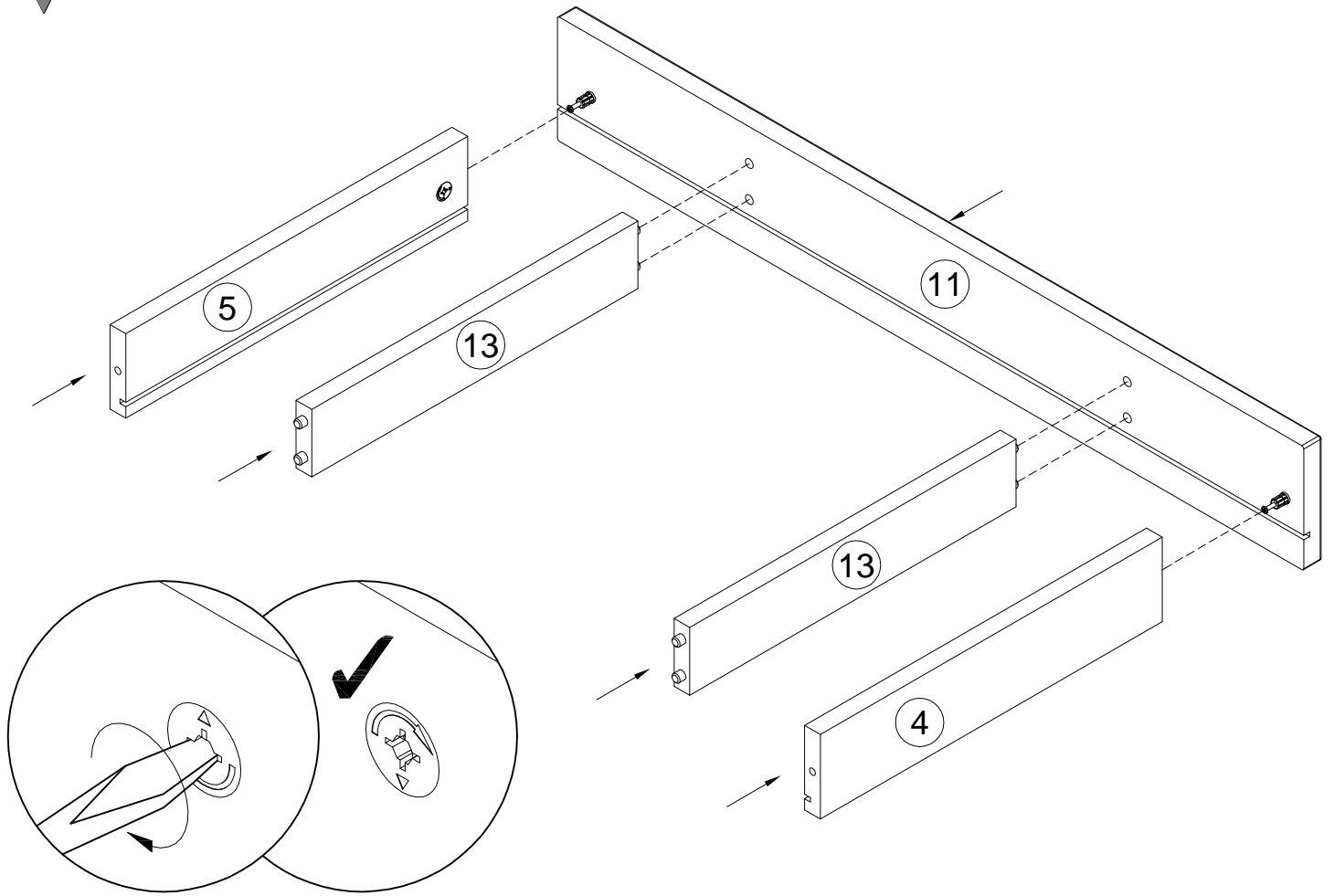
12



**H** 168849 L350  
x2

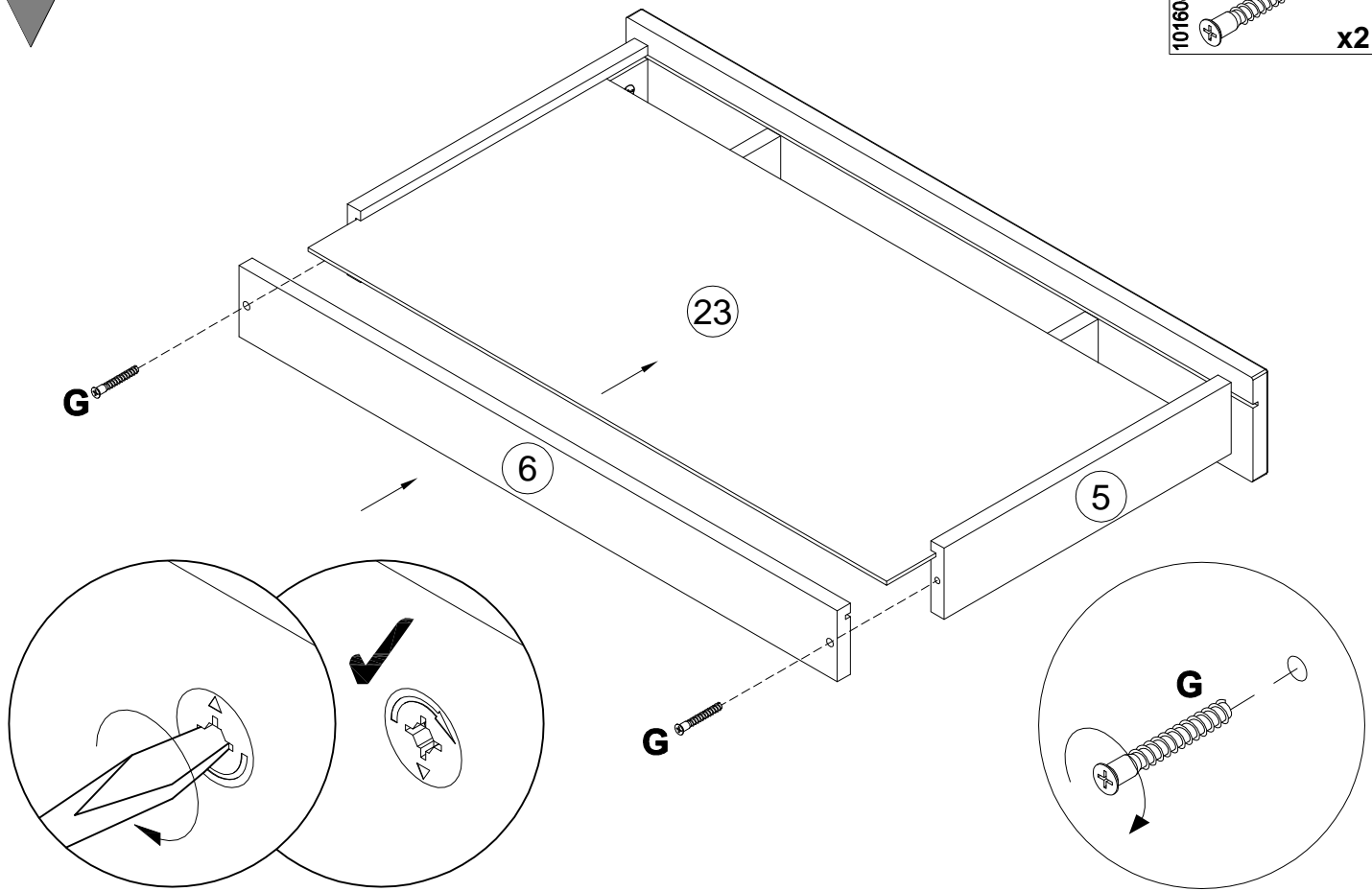
**J** 000767 3x13  
x4





14

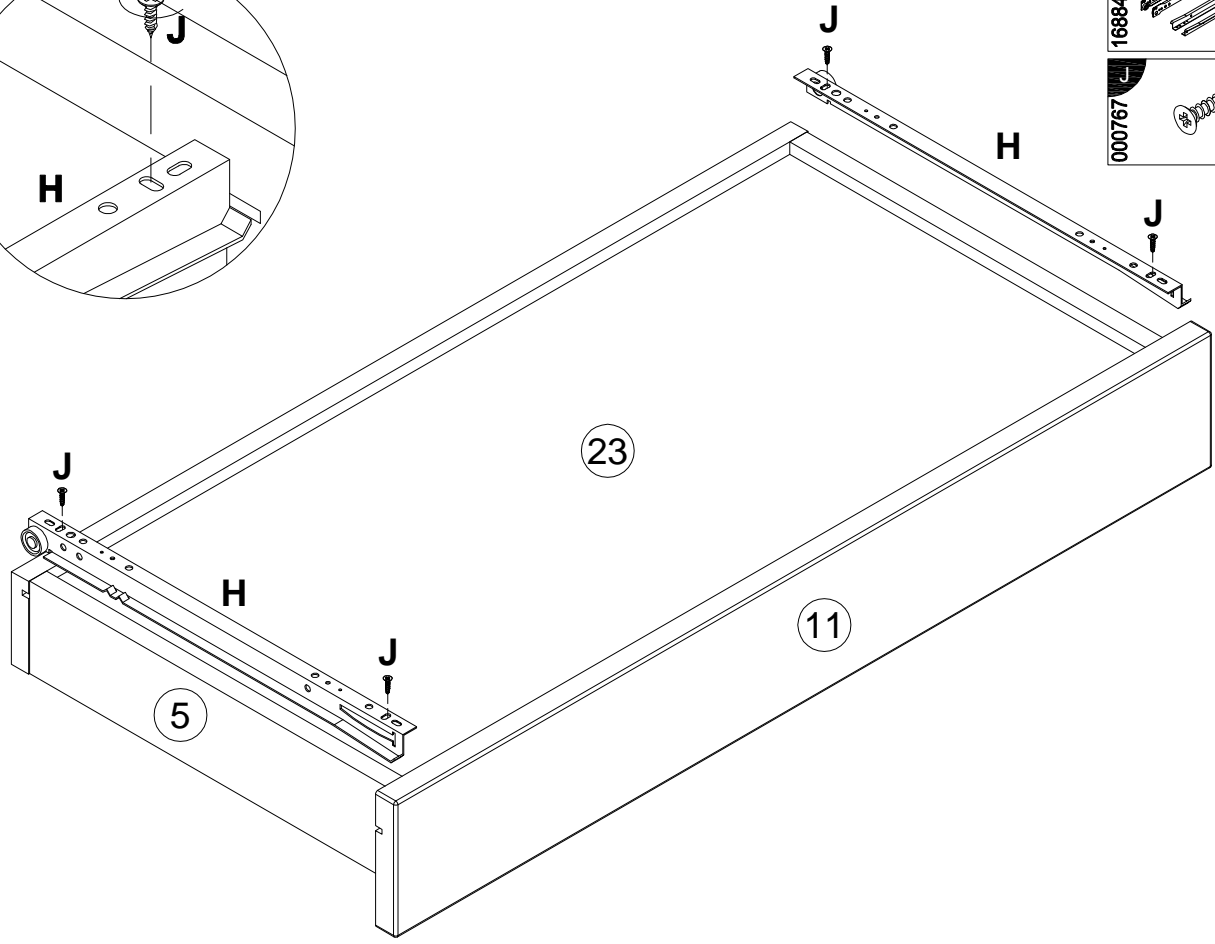
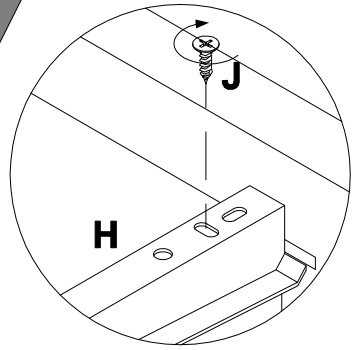
**G** 101608 7x50  
**x2**



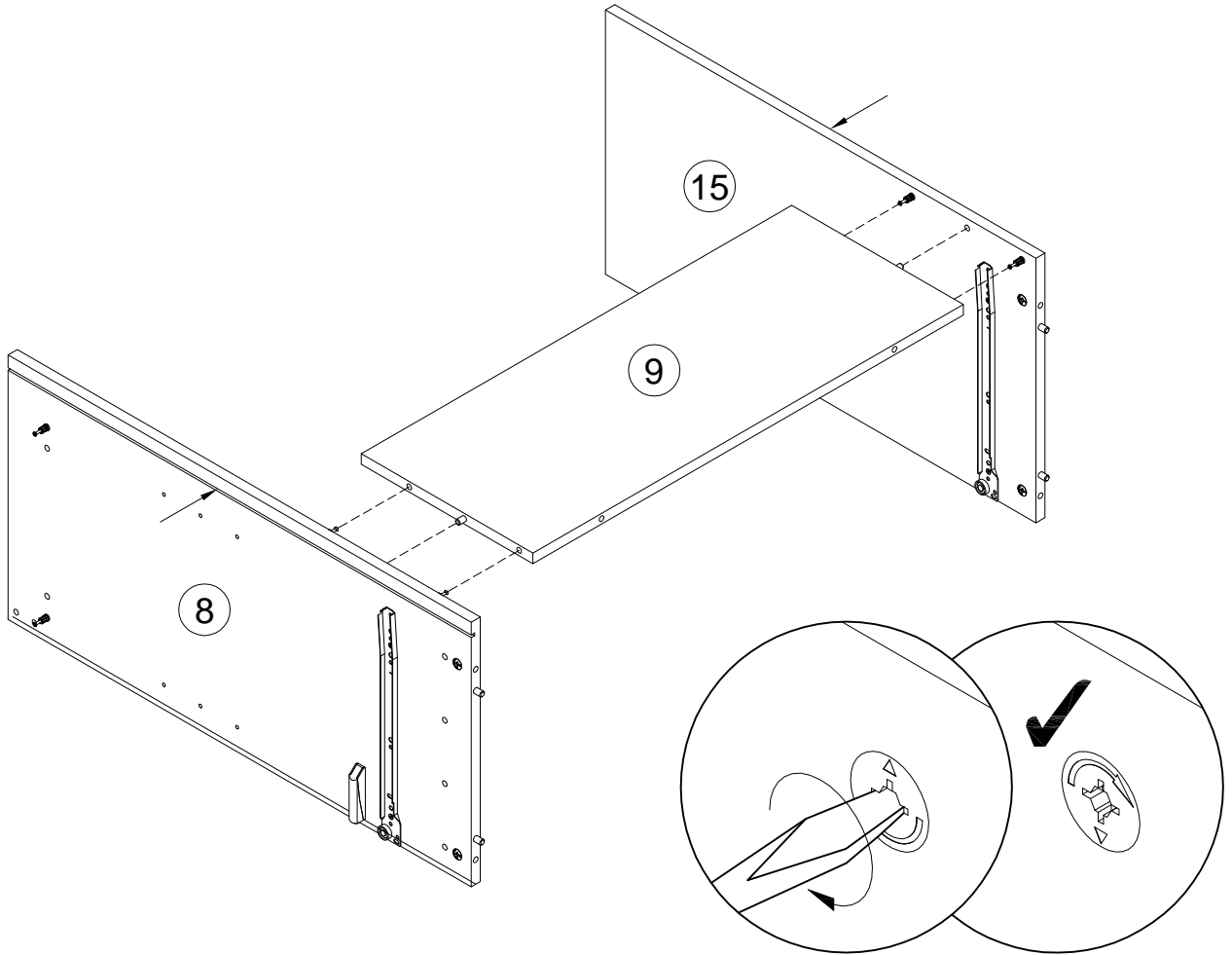
15

**H** 168849 L350  
**x2**

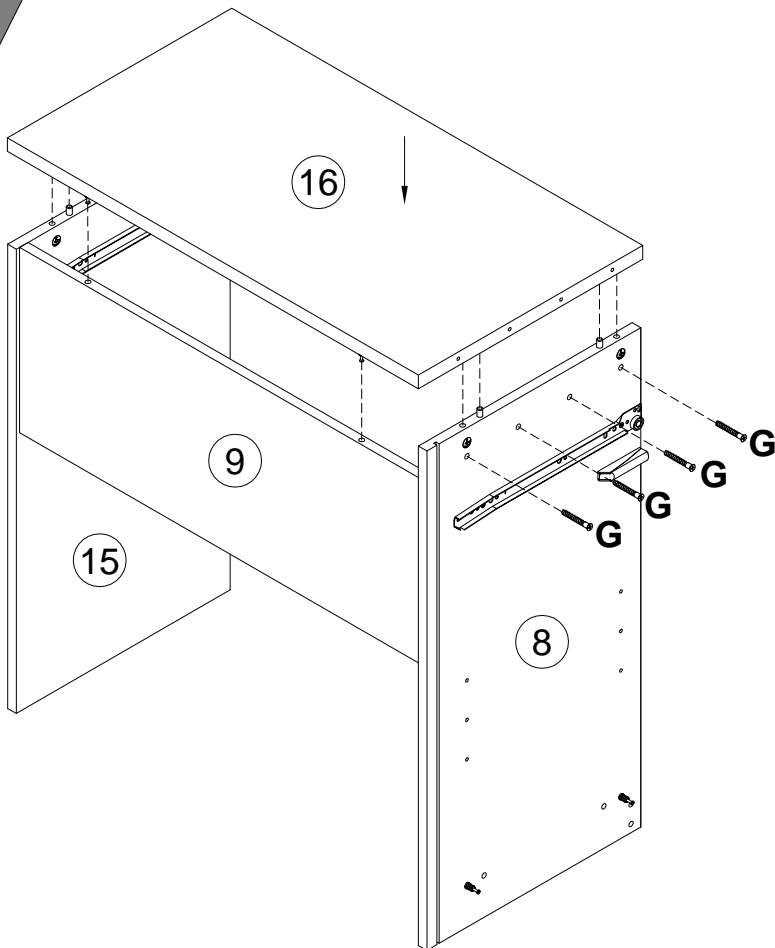
**J** 000767 3x13  
**x4**



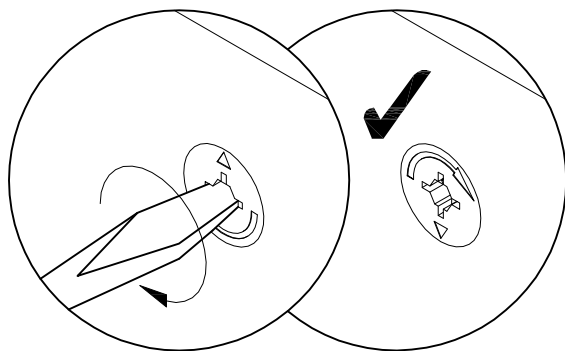
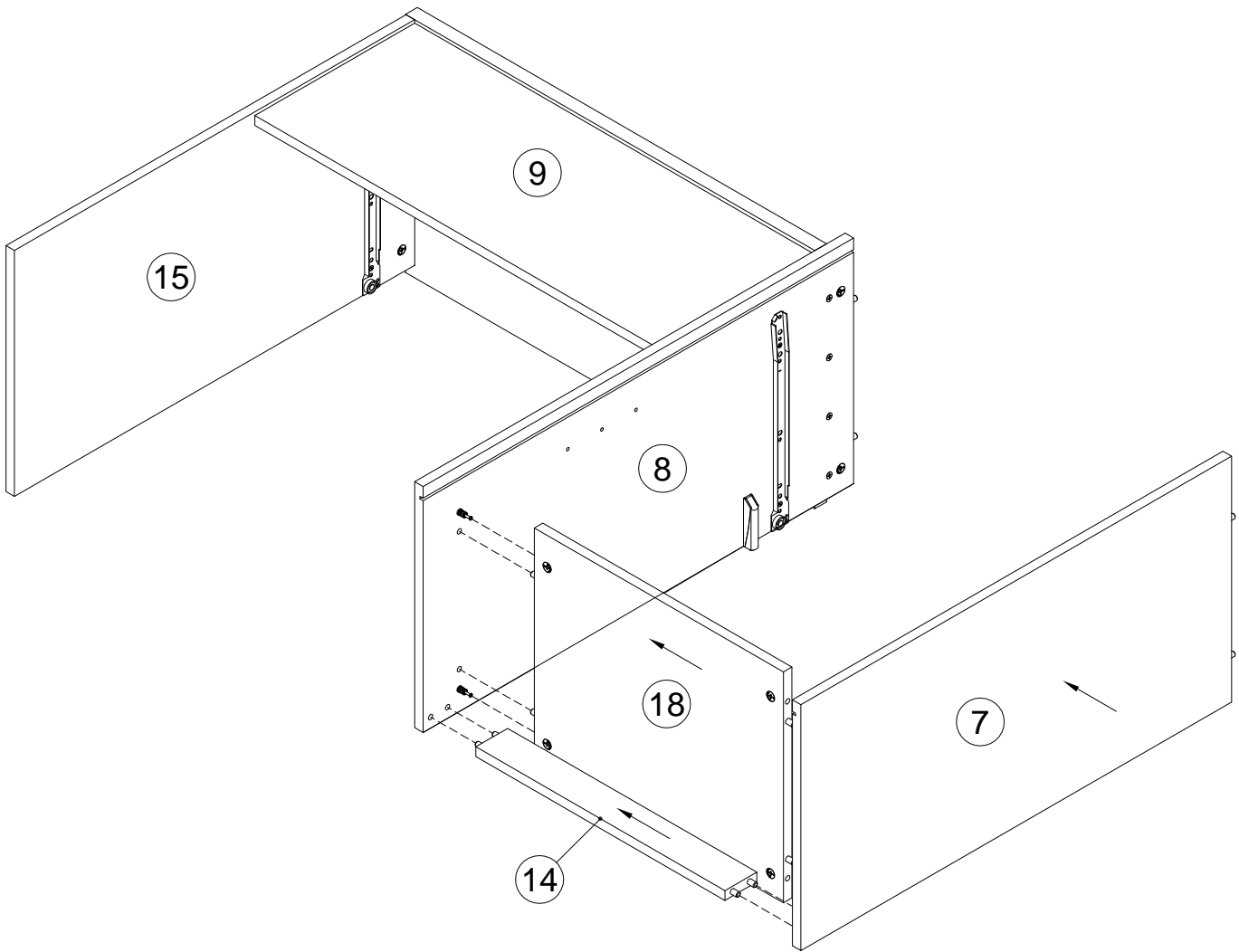
16



17



**G** 101608 7x50 x4



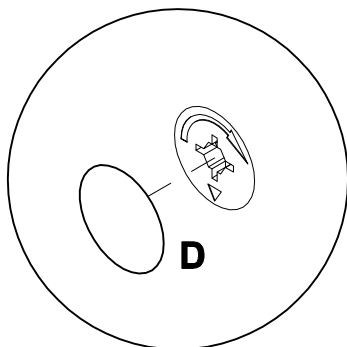
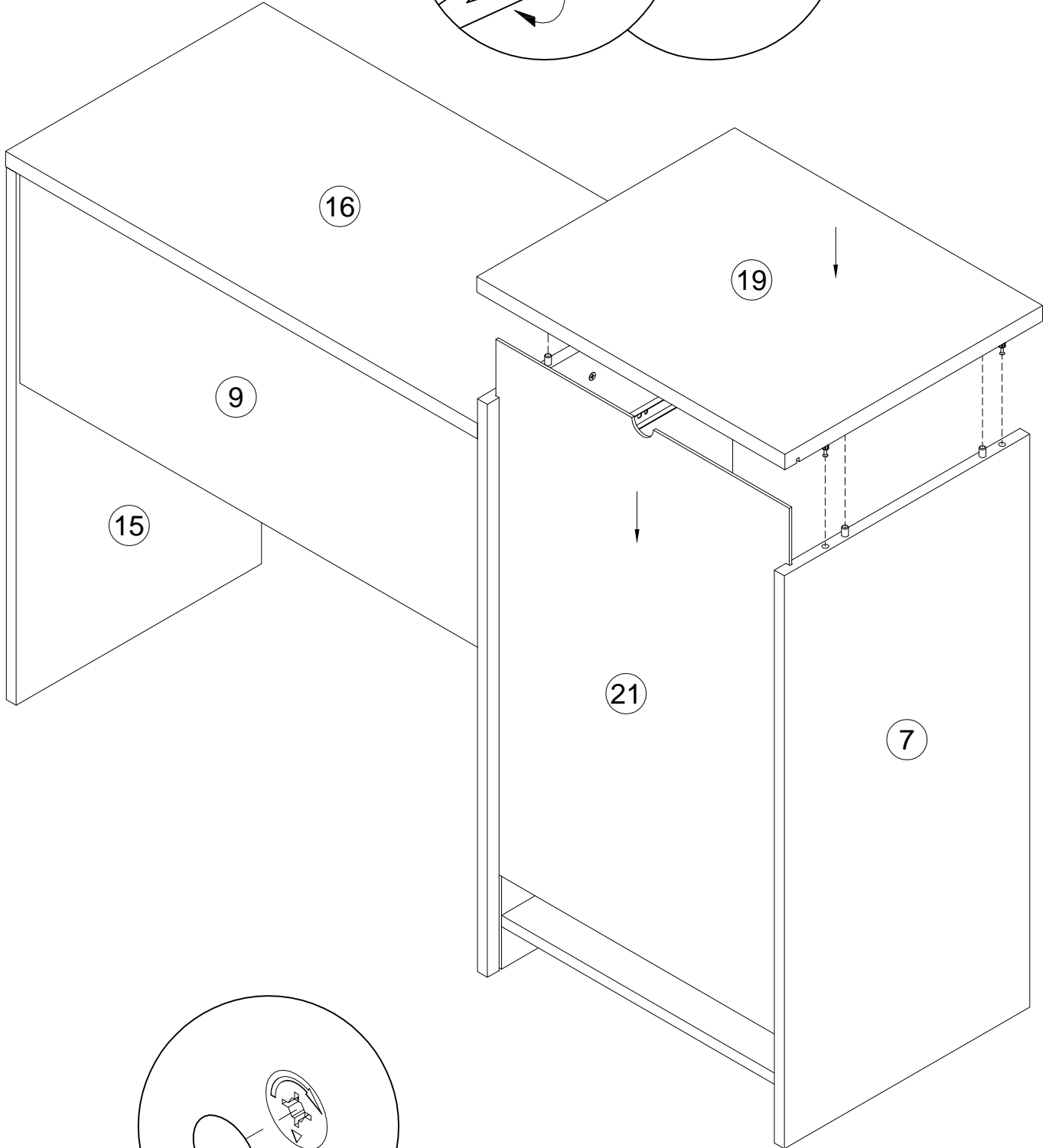
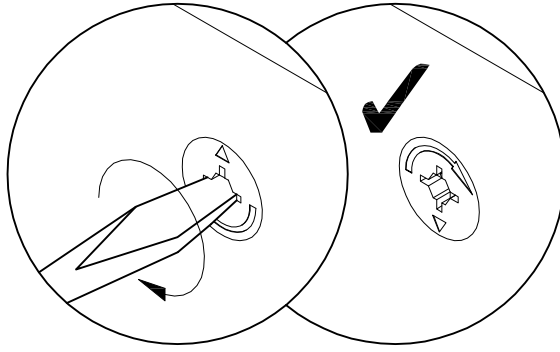
19

D  
100640

20x0.5

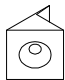
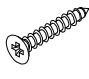
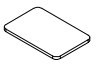


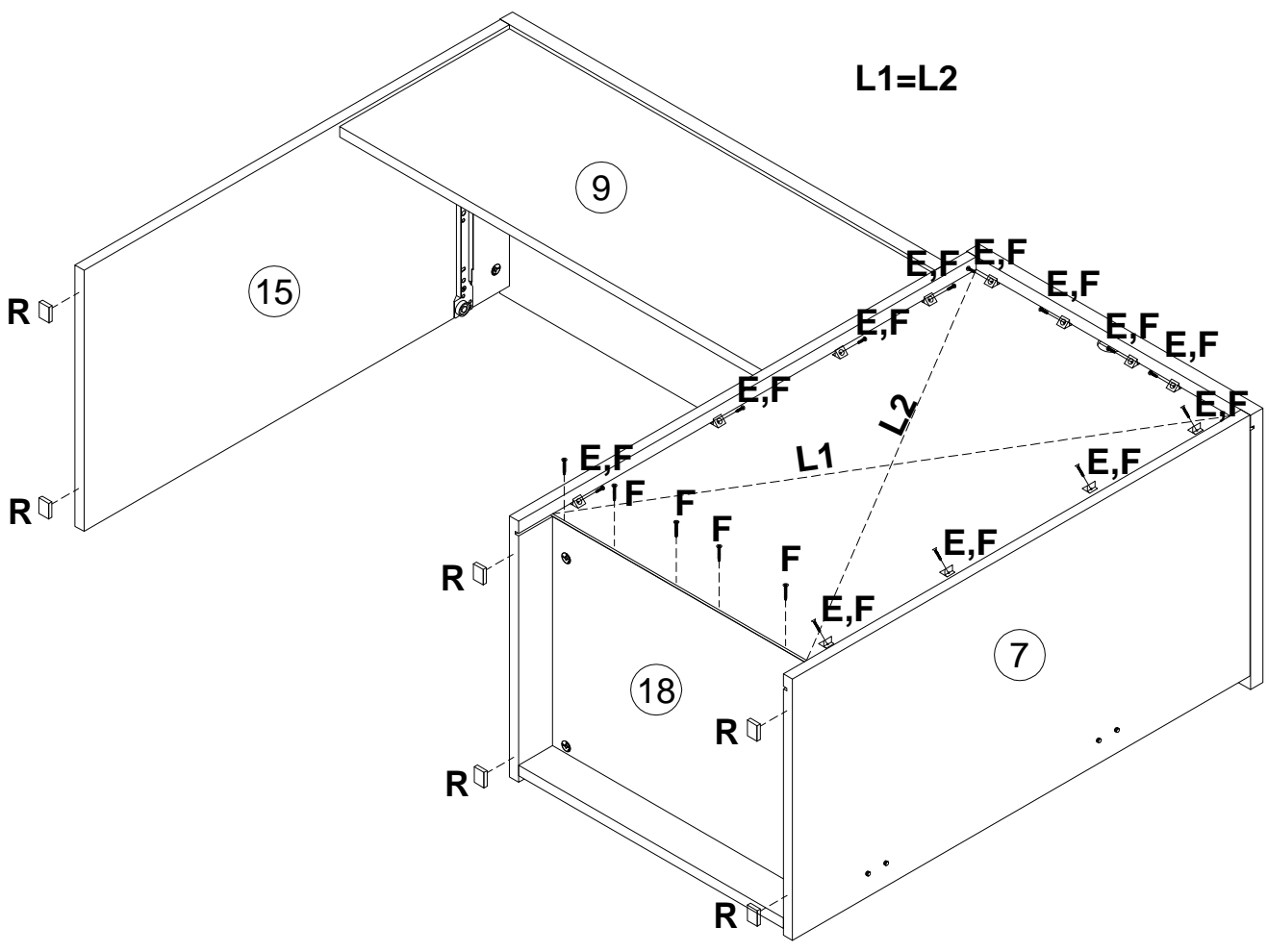
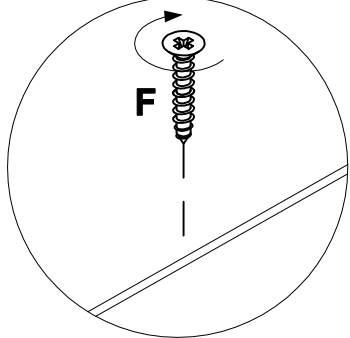
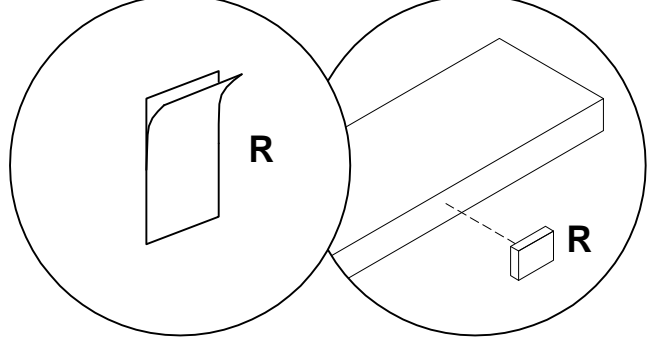
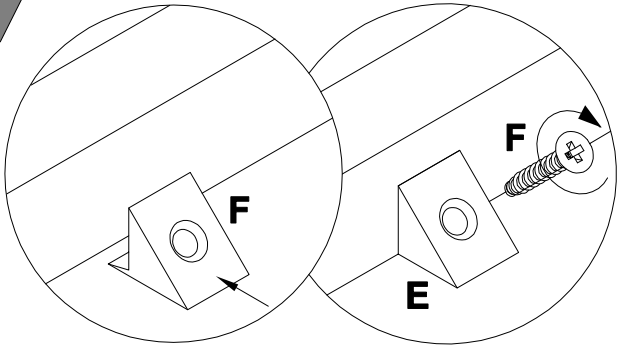
x2

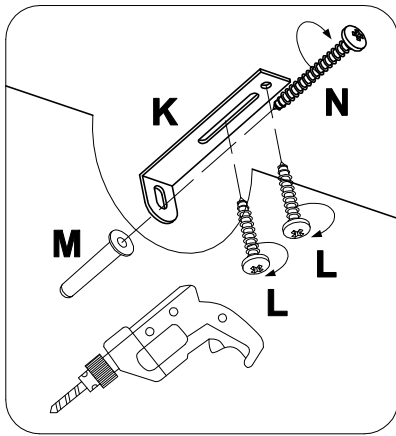


16

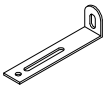





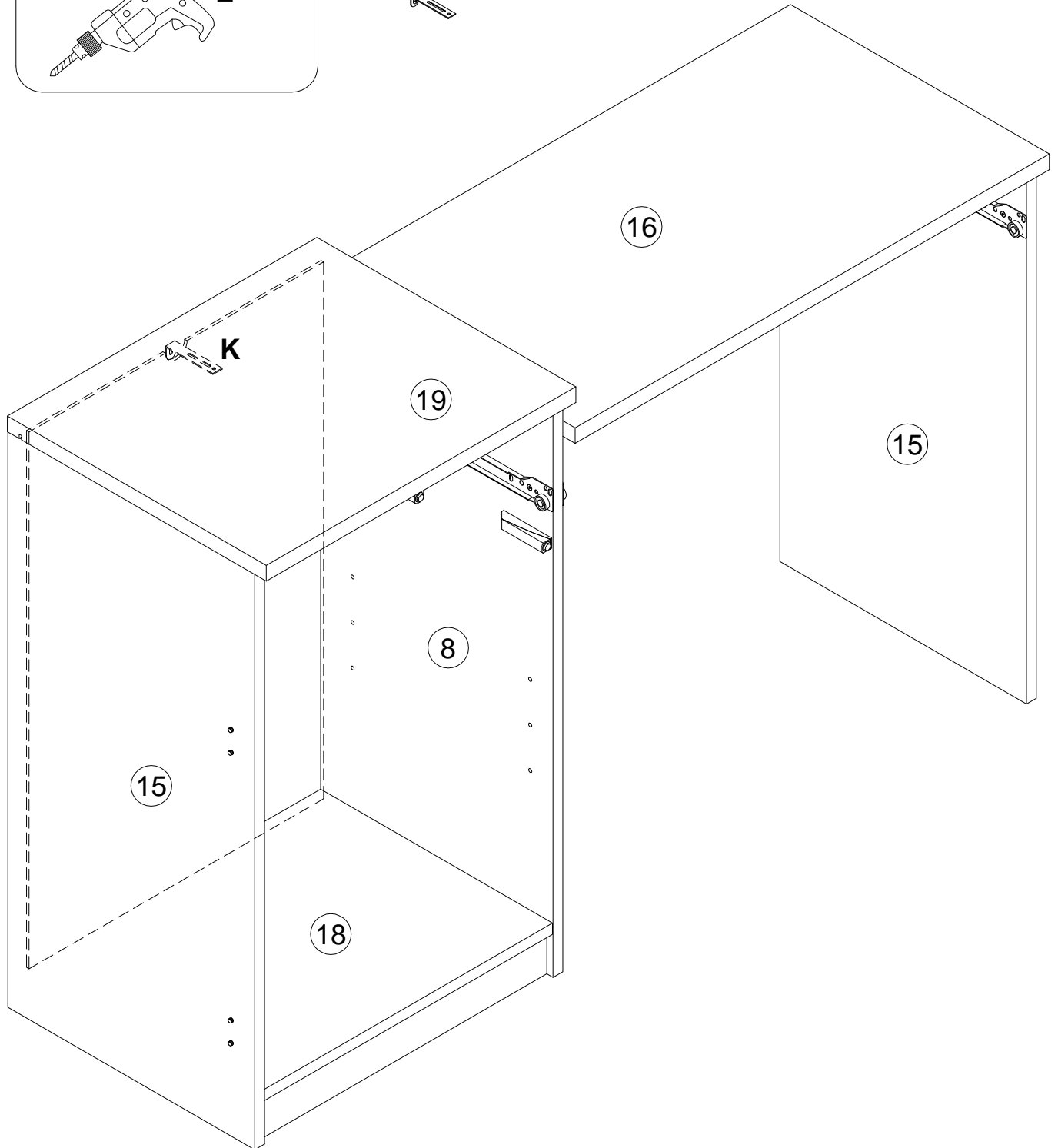
F		x12
F		3x20 x17
R		22x16 x6

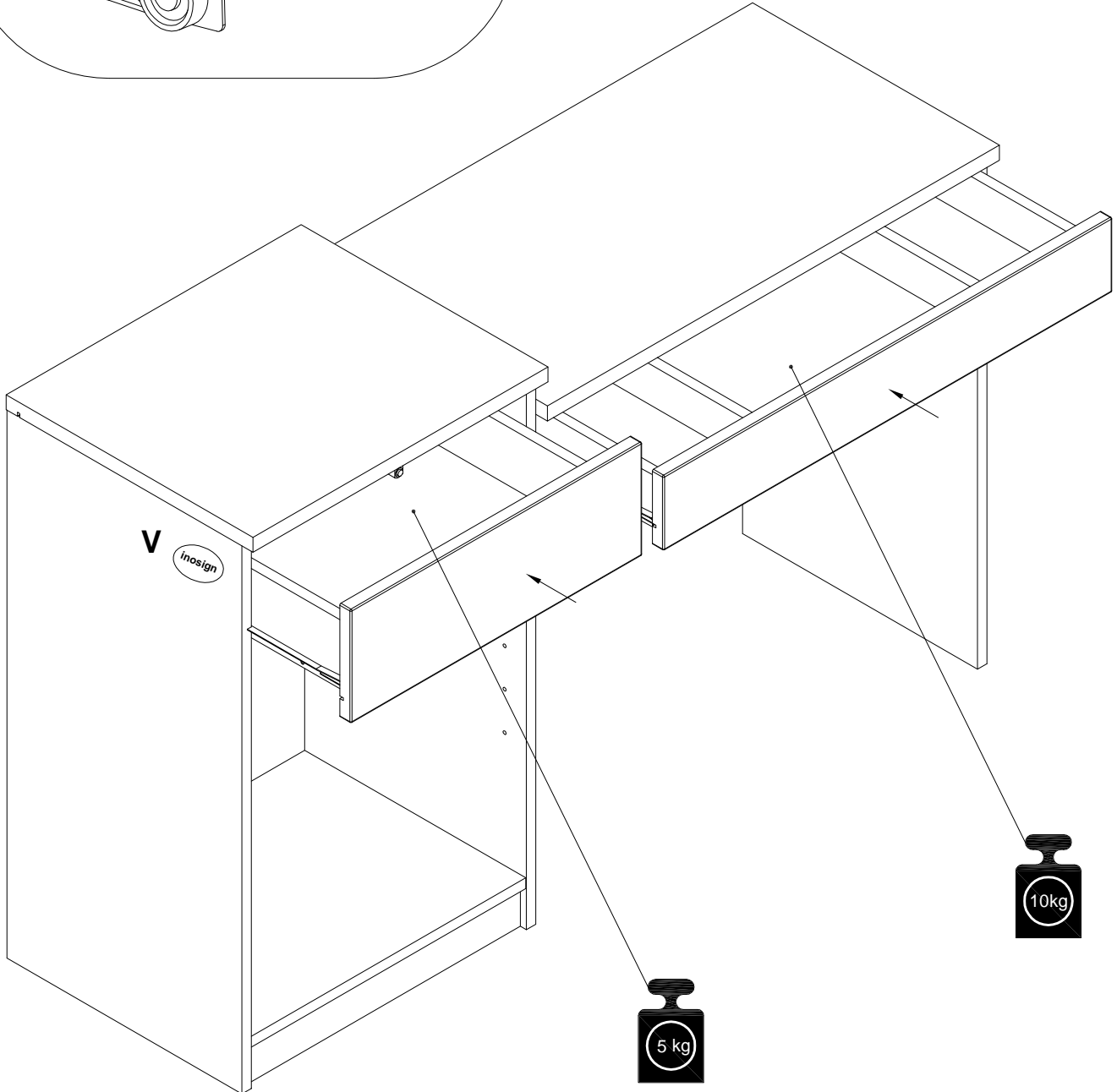
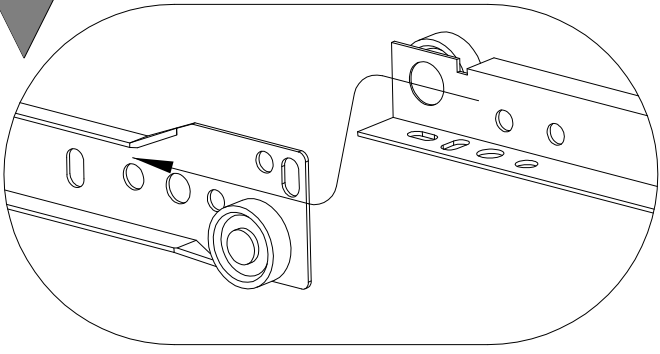


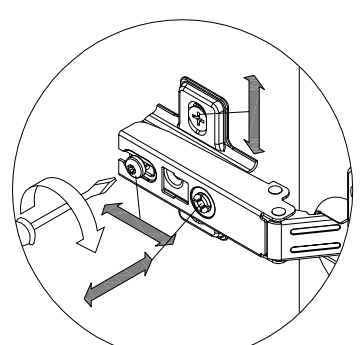
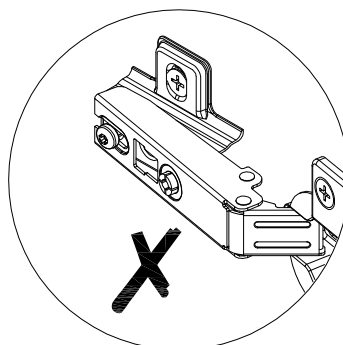
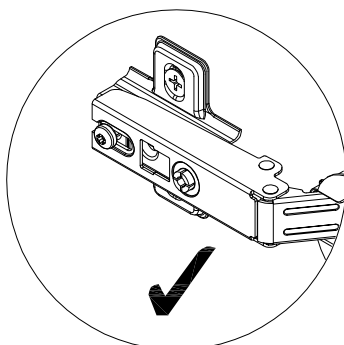
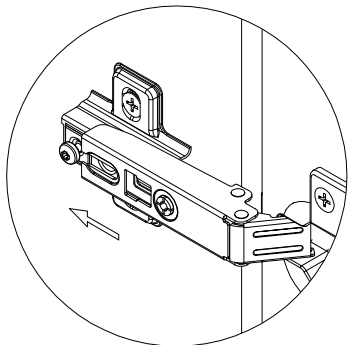
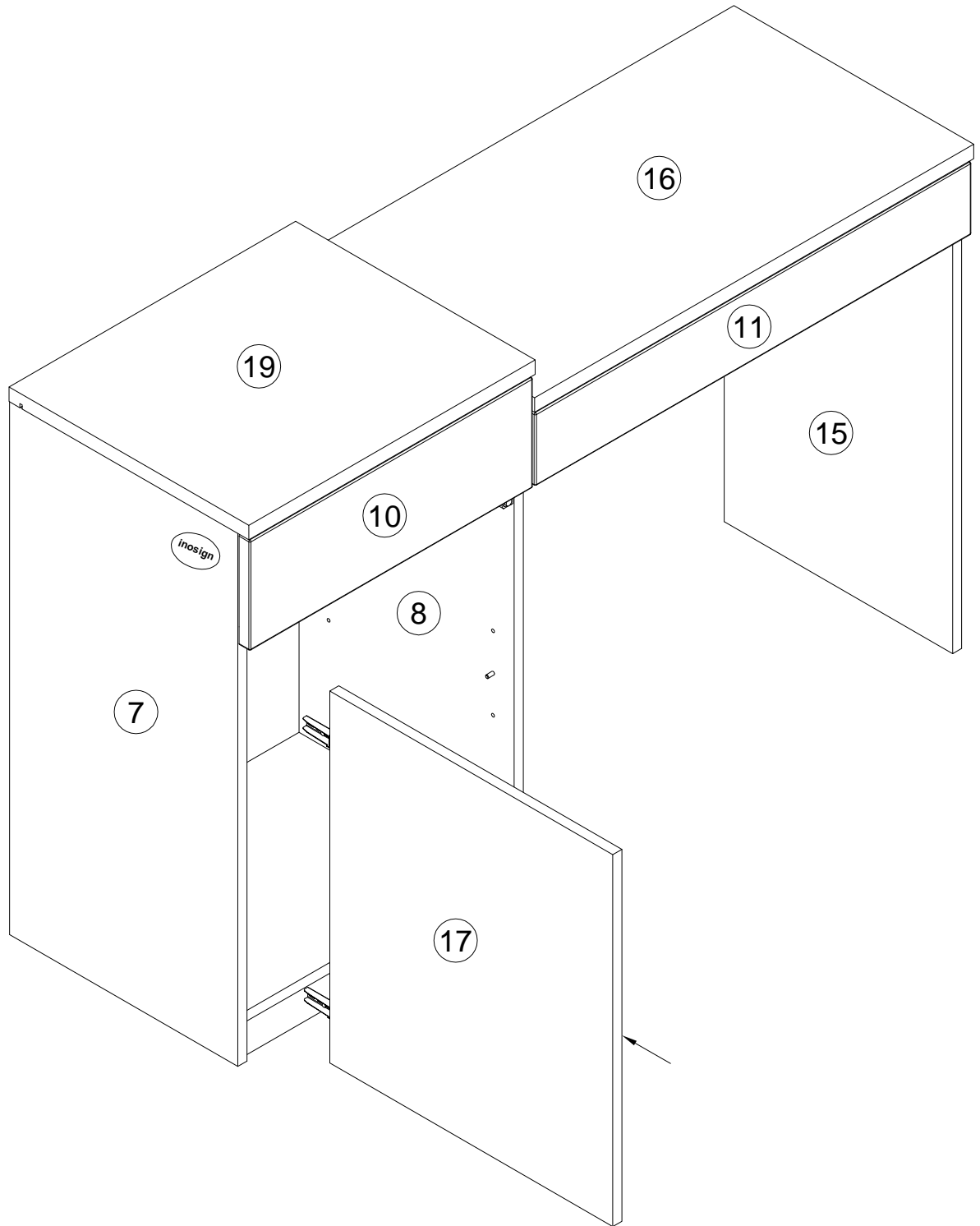


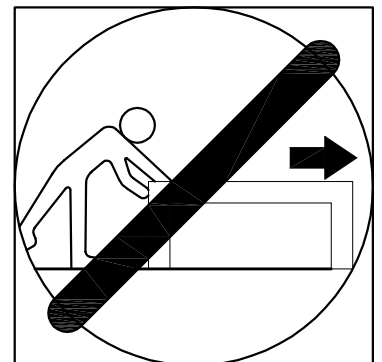
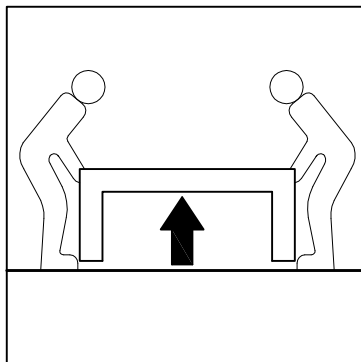
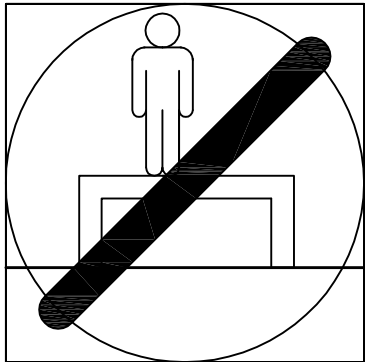
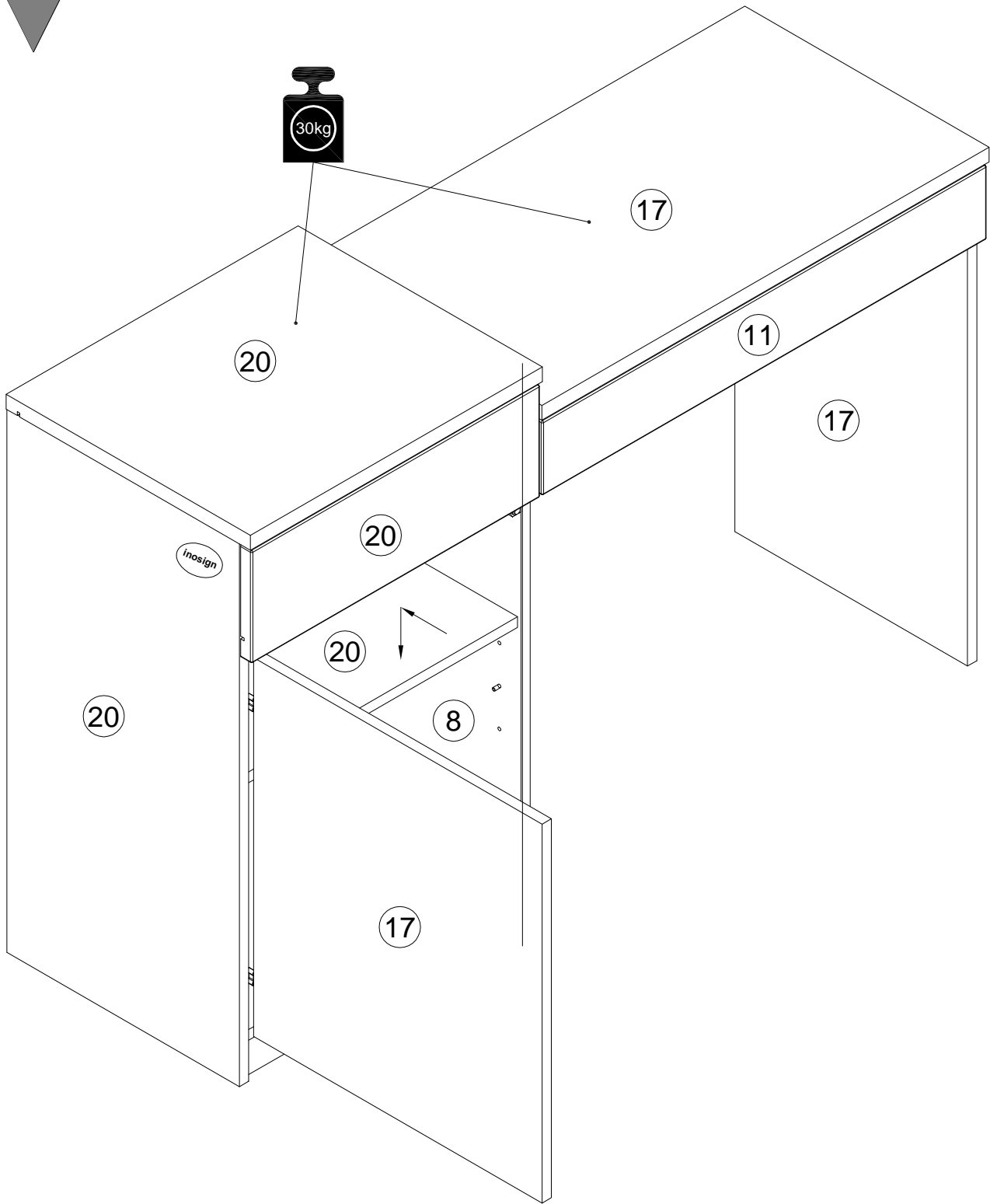
M,K,N,L

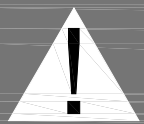
<b>K</b> 155999		<b>x1</b>
<b>L</b> 000754		3.5x16 <b>x2</b>
<b>M</b> 013859		8x40 <b>x1</b>
<b>N</b> 090185		4.5x45 <b>x1</b>



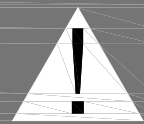








Achtung • Attention • Attenzione  
Opgelet • Uwaga • Pozor • Figyelem  
Atenție • Dikkat • Внимание



(D)	Wandbefestigung dient als Kippschutz – unbedingt anbringen! Bei einigen Wandtypen kann ein Spezialdübel erforderlich sein!
(GB)	The wall fastening serves to prevent tipping – be absolutely sure to mount it! For certain wall types, a special wall plug may be necessary!
(FR)	La fixation murale sert de protection contre le basculement – à installer impérativement ! Pour certains types de murs il faut des chevilles spéciales !
(IT)	Il fissaggio alla parete serve da protezione anti-ribaltamento – attaccarla assolutamente ! Per alcune strutture di parete può essere necessario un tassello speciale !
(NL)	Bevestiging aan de muur dient als kantelbescherming – zeker en vast bevestigen ! Bij enkele muurtypes is een speciale plug misschien vereist !
(PL)	Mocowanie do ściany jest jednocześnie zabezpieczeniem przed przewróceniem – koniecznie zamontować! Do niektórych rodzajów ścian koniecznie zastosować specjalne kołki mocujące.
(CZ)	Montáž na stěnu slouží jako ochrana proti převrhnutí – bezpodmienečně umístěte! Uněkterých typů stěn může být zapotřebí speciální hmoždinka !
(SK)	Upevnenie na stenu slúži ako ochrana proti prevráteniu – bezpodmienečne použite! Pre niektoré druhy stien môže byť potrebná špeciálna hmoždenka !
(HU)	A terméket a falhoz kel rögzíteni, különben az felborulhat! Egyes faltípusoknál speciális tiplit kell használni !
(RO)	Sistemul de fixare la perete servește ca protecție la răsturnare – de montat obligatoriu! Pentru unele tipuri de pereți este posibil să fie necesar un diblu special !
(TR)	Duvardaki sabitleme, devrilmeye karşı bir emniyet tedbiridir ve mutlaka monte edilmelidir! Bazı duvar tiplerinde bunun için özel bir düble gerekli olabilir !
(RU)	Обязательно установите крепление на стене во избежание опрокидывания ! Для некоторых типов стен может потребоваться специальный дюбель !