

Produktdatenblatt

DELEGIERTE VERORDNUNG (EU) 2019/2016 DER KOMMISSION zur Energieverbrauchskennzeichnung von Kühlgeräten

Name oder Handelsmarke des Lieferanten: Exquisit

Anschrift des Lieferanten: G G V Handelsgesellschaft mbH & Co. KG, August-Thyssen-Str. 8, 41564 Kaarst, DE

Modellkennung: EKGC225-40-E-080E

Art des Kühlgeräts:

Geräuscharmes Gerät:	Nein	Bauart:	Einbaugerät
----------------------	------	---------	-------------

Weinlagerschrank:	Nein	Anderes Kühlgerät:	Ja
-------------------	------	--------------------	----

Allgemeine Produktparameter:

Parameter	Wert	Parameter	Wert
Gesamtabmessungen (in Millimeter)	Höhe	Gesamtrauminhalt (in dm ³ oder l)	212
	Breite		
	Tiefe		
EEL	96	Energieeffizienzklasse	E
Luftschallemissionen (in dB(A) re 1 pW)	39	Luftschallemissionsklasse	C
Jährlicher Energieverbrauch (in kWh/a)	193	Klimaklasse:	erweiterte gemäßigte Zone, subtropische Zone
Mindestumgebungstemperatur (in °C), für die das Kühlgerät geeignet ist	10	Höchstumgebungstemperatur (in °C), für die das Kühlgerät geeignet ist	38
Winterschaltung	Nein		

Fachparameter:

Fachparameter und #werte				
Fachtyp	Rauminhalt des Fachs (in dm ³ oder l)	Empfohlene Temperatureinstellung für eine optimierte Lebensmittellagerung (in °C) Diese Einstellungen dürfen nicht im Widerspruch zu den Lagerbedingungen nach	Gefriervermögen (in kg/24h)	Defrosting type (auto-defrost=A, manual defrost=M)

			Anhang IV Tabelle 3 stehen		
Speisekammerfach	Nein	-	-	-	-
Weinlagerfach	Nein	-	-	-	-
Kellerfach	Nein	-	-	-	-
Lagerfach für frische Lebensmittel	Ja	162,0	4	-	A
Kaltlagerfach	Nein	-	-	-	-
Null-Sterne- oder Eisbereiterfach	Nein	-	-	-	-
Ein-Stern-Fach	Nein	-	-	-	-
Zwei-Sterne-Fach	Nein	-	-	-	-
Drei-Sterne-Fach	Nein	-	-	-	-
Vier-Sterne-Fach	Ja	50,0	-18	2,6	M
Zwei-Sterne-Abteil	Nein	-	-	-	-
Fach mit variabler Temperatur	-	-	-	-	-
Für Vier-Sterne-Fächer					
Schnelleinfrierfunktion			Nein		
Lichtquellenparameter:					
Art der Lichtquelle			-		
Energieeffizienzklasse			-		
Mindestlaufzeit der vom Hersteller angebotenen Garantie: 24 Monate					
Weitere Angaben:					
Weblink zur Website des Lieferanten, auf der die Informationen gemäß Anhang II Nummer 4 der Verordnung (EU) 2019/2019 der Kommission zu finden sind: www.exquisit.de					

Das Modell wurde auf dem Unionsmarkt in Verkehr gebracht.



EPREL-Eintragungsnummer 2180016

<https://eprel.ec.europa.eu/qr/2180016>

Lieferant: G G V Handelsgesellschaft mbH & Co. KG (Importeur)

Website: www.exquisit.de

Kundenbetreuung:

Name: G G V Handelsgesellschaft mbH & Co. KG

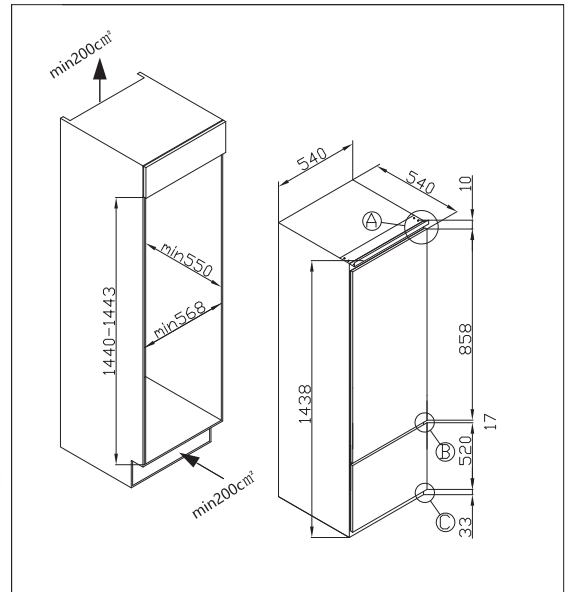
Website: <http://www.exquisit.de>

E-Mail-Adresse: postmaster@ggv-exquisit.de

Telefonnummer: +49-2131-795500

Anschrift:

August-Thyssen-Str. 8
41564 Kaarst
Deutschland



Warenmarke
Matchcode
Produktgruppe

Hauptfarbe
EAN Code
Artikelnummer

Leistung und Energie

Energieverbrauch pro Jahr	193 kWh/Jahr
Energieeffizienzklasse	E
Geräusch	39 dB(A) re1pW
Geräuschemissionsklasse	C
Geräuscharmes Gerät	Nein
Nutzzinhalte gesamt	212 l
Kühlmittel /-menge	R600a (62 g)
Klimaklasse	N-ST

Elektrischer Anschluß

Spannung / Frequenz	220-240 V~ / 50 Hz
Stromaufnahme	0,8 A
Leistungsaufnahme	80 W
Länge Stromkabel	160 cm
Prüfzeichen	CE
Lichtquelle	LED
Lichteffizienzklasse	G

Maße und Gewichte

Gerätemaß HxBxT	144,5 x 54,0 x 54,5 cm
Nischenmaß min. HxBxT	144,0 x 56,0 x 55,0 cm
Packing Height x Width x Depth	149,0 x 57,3 x 57,3 cm
Tiefe bei geöffneter Tür	105,5 cm
Gerätgewicht brutto/netto	44,1 / 40,3 kg

Bauform

Stand-/ Unter-/ Einbaugerät	- / - / ✓
Art der Tür	Schlepptürmontage

Kühlteil

Kühlfachvolumen	162,0 l
Beleuchtung Kühlteil	Ja
Ablage/n (ges) / Verstellbar	4 / 3
Türablage/n / davon Flaschenregal/e	3 / 1
Art der Ablage	Glasablage
Gemüseschublade/n / Eierablage/n	2 / 1
Abtauverfahren Kühlfach	Automatisch

Gefrierteil

Sternkennzeich. / Gefriertemp.	4* / -18°C
Nettovolumen 4-Sternefach	50,0 l
Gefriervermögen	2,6 kg/24h
Lagerzeit bei Störung	12,00 Std
Gefrierschublade/n gesamt	2
Abtauverfahren 4-Sternefach	Manuell
Schnellgefrieren	Ja

Zubehör und Ausstattung

Temperatureinstellung	Ja
Alarm bei offener Tür	akustisch
Temperaturregelung	Elektronisch
Türdichtung wechselbar	Ja
Anzeige -Typ	LED
Eiswürfelschalen	1
Höhenverstellbare Füße	2 Vorne
Türanschlag wechselbar	Ja