

AS SEEN ON
TV
ORIGINAL



KENDOX

ROWSHAPER



| | |
|--|----|
| Montage-/Bedienungsanleitung..... | 6 |
| Assembly/Operating Instructions | 7 |
| Notice de montage et d'utilisation | 8 |
| Istruzioni di montaggio/Funzionamento..... | 9 |
| Montage-/Bedieningshandleiding | 10 |
| Szerelés/Kezelési útmutató | 11 |
| Montážní návod/Návod k obsluze..... | 12 |
| Návod na montáž /Obsluhu | 13 |
| Instrucțiuni de montaj/De utilizare..... | 14 |
| Instrukcja montażu/Obsługi | 16 |
| Montaj/Kullanma kılavuzu | 17 |
| Instrucciones de montaje y uso | 18 |

LIEFERUMFANG + ÜBERSICHT TEILE (# 1) | DELIVERY CONTENTS + OVERVIEW OF PARTS (# 1) | CONTENU DE LA LIVRAISON + APERÇU DES PIÈCES (N° 1) | FORNITURA + PANORAMICA PARTI (# 1) | LEVERINGSOMVANG + OVERZICHT ONDERDELEN (# 1) | A CSOMAG TARTALMA + ÁTTEKINTÉS AZ ALKATRÉSEZKRŐL (# 1) | OBSAH BALENÍ + PŘEHLED DÍLŮ (# 1) | ROZSAH DODÁVKY + PREHLAD ČASTÍ (Č. 1) | SFERA DE LIVRARE + PREZENTARE GENERALĂ PIESE (# 1) | ZAKRES DOSTAWY + PRZEGLĄD CZĘŚCI (# 1) | TESLI MAT KAPSAMI + PARÇALARA GENEL BAKIŞ (# 1) | VOLUMEN DE SUMINISTRO+ VISTA GENERAL DE PIEZAS (# 1)

| NR. | BESCHREIBUNG | ANZAHL |
|-----|---|--------|
| 1 | Handgriff | 2 |
| 2 | Computer (benötigt 2 x 1,5V AAA-Batterien - Batterien sind NICHT im Lieferumfang enthalten) | 1 |
| 3 | Vorderer Hauptteil | 1 |
| 4 | Sechskantmutter M8 | 5 |
| 5 | Hinterer Hauptteil | 1 |
| 6 | Schraube M8x60 | 1 |
| 7 | Schaumstoff Endkappen | 4 |
| 8 | Schnellverstellerschraube A | 1 |
| 9 | Extension | 1 |
| 10 | Schnellverstellerschraube B | 1 |
| 11 | Inbusschraube M8x75 | 1 |
| 12 | Schnellverstellerschraube C | 1 |
| 13 | Hinterer Standfuß | 1 |
| 14 | Inbusschraube M8x16 | 4 |
| 15 | Gabelschlüssel | 1 |
| 16 | Inbus | 1 |

| NO. | DESCRIPTION | NUMBER |
|-----|---|--------|
| 1 | Handle | 2 |
| 2 | Computer (requires 2 x 1.5V AAA batteries - batteries are NOT included) | 1 |
| 3 | Front main component | 1 |
| 4 | Hexagon nut M8 | 5 |
| 5 | Rear main component | 1 |
| 6 | Screw M8x60 | 1 |
| 7 | Foam end caps | 4 |
| 8 | Fast adjustment screw A | 1 |
| 9 | Extension | 1 |
| 10 | Fast adjustment screw B | 1 |
| 11 | Allen screw M8x75 | 1 |
| 12 | Fast adjustment screw C | 1 |
| 13 | Rear stand | 1 |
| 14 | Allen screw M8x16 | 4 |
| 15 | Open-ended wrench | 1 |
| 16 | Allen key | 1 |

| N° | DESCRIPTION | QUANTITÉ |
|----|---|----------|
| 1 | Poignée | 2 |
| 2 | Ordinateur (nécessite 2 piles AAA de 1,5V - piles NON fournies) | 1 |
| 3 | Partie principale avant | 1 |
| 4 | Écrou hexagonal M8 | 5 |
| 5 | Partie principale arrière | 1 |
| 6 | Vis M8x60 | 1 |
| 7 | Embouts en mousse | 4 |
| 8 | Vis de réglage rapide A | 1 |
| 9 | Extension | 1 |
| 10 | Vis de réglage rapide B | 1 |
| 11 | Vis Allen M8x75 | 1 |
| 12 | Vis de réglage rapide C | 1 |
| 13 | Pied arrière | 1 |
| 14 | Vis Allen M8x16 | 4 |
| 15 | Clé à fourche | 1 |
| 16 | Clé Allen | 1 |

| NR. | DESCRIZIONE | QUANTITÀ |
|-----|--|----------|
| 1 | Maniglia | 2 |
| 2 | Computer (richiede 2 batterie AAA da 1,5 V - le batterie NON sono incluse) | 1 |
| 3 | Parte principale anteriore | 1 |
| 4 | Dado esagonale M8 | 5 |
| 5 | Parte principale posteriore | 1 |
| 6 | Vite M8x60 | 1 |
| 7 | Tappi terminali in schiuma | 4 |
| 8 | Vite di regolazione rapida A | 1 |
| 9 | Estensione | 1 |
| 10 | Vite di regolazione rapida B | 1 |
| 11 | Vite a brugola M8x75 | 1 |
| 12 | Vite di regolazione rapida C | 1 |
| 13 | Cavalletto posteriore | 1 |
| 14 | Vite a brugola M8x16 | 4 |
| 15 | Chiave a forchetta | 1 |
| 16 | Chiave a brugola | 1 |

| NR. | BESCHRIJVING | AANTAL |
|-----|--|--------|
| 1 | Handgreep | 2 |
| 2 | Computer (werkt op 2 x 1,5V AAA-batterijen - batterijen worden NIET meegeleverd) | 1 |
| 3 | Voorkant hoofddeel | 1 |
| 4 | Zeskantmoer M8 | 5 |
| 5 | Achterkant hoofddeel | 1 |
| 6 | Schroef M8x60 | 1 |
| 7 | Schuimrubberen doppen | 4 |
| 8 | Snelstelschroef A | 1 |
| 9 | Verlengstuk | 1 |
| 10 | Snelstelschroef B | 1 |
| 11 | Inbusschroef M8x75 | 1 |
| 12 | Snelstelschroef C | 1 |
| 13 | Staander achterkant | 1 |
| 14 | Inbusschroef M8x16 | 4 |
| 15 | Moersleutel | 1 |
| 16 | Inbus | 1 |

| SZ. | LEÍRÁS | DARABSZÁM |
|-----|---|-----------|
| 1 | Fogantyú | 2 |
| 2 | Számítógép (szükséges hozzá 2 db 1,5 V-os AAA-elem - Az elemek NEM képezik a csomag részét) | 1 |
| 3 | Elülső központi rész | 1 |
| 4 | M8-as hatlapú csavaranya | 5 |
| 5 | Hátsó központi rész | 1 |
| 6 | M8x60-as csavar | 1 |
| 7 | Habszivacs zárósapkák | 4 |
| 8 | Gyorsállító csavar (A) | 1 |
| 9 | Hosszabbító | 1 |
| 10 | Gyorsállító csavar (B) | 1 |
| 11 | M8x75-ös imbuszcsavar | 1 |
| 12 | Gyorsállító csavar (C) | 1 |
| 13 | Hátsó állóláb | 1 |
| 14 | M8x16-os imbuszcsavar | 4 |
| 15 | Villáskulcs | 1 |
| 16 | Imbuszkulcs | 1 |

| Č. | POPIS | POČET |
|----|--|-------|
| 1 | Rukojet' | 2 |
| 2 | Počítač (vyžaduje 2 x baterie 1,5V AAA - baterie NEJSOU obsaženy v balení) | 1 |
| 3 | Přední hlavní část | 1 |
| 4 | Šestihránná matice M8 | 5 |
| 5 | Zadní hlavní část | 1 |
| 6 | Šroub M8x60 | 1 |
| 7 | Pěnové koncové krytky | 4 |
| 8 | Rychlonastavovací šroub A | 1 |
| 9 | Extenze | 1 |
| 10 | Rychlonastavovací šroub B | 1 |
| 11 | Inbusový šroub M8x75 | 1 |
| 12 | Rychlonastavovací šroub C | 1 |
| 13 | Zadní opěrná noha | 1 |
| 14 | Inbusový šroub M8x16 | 4 |
| 15 | Vidlicový klíč | 1 |
| 16 | Inbus | 1 |

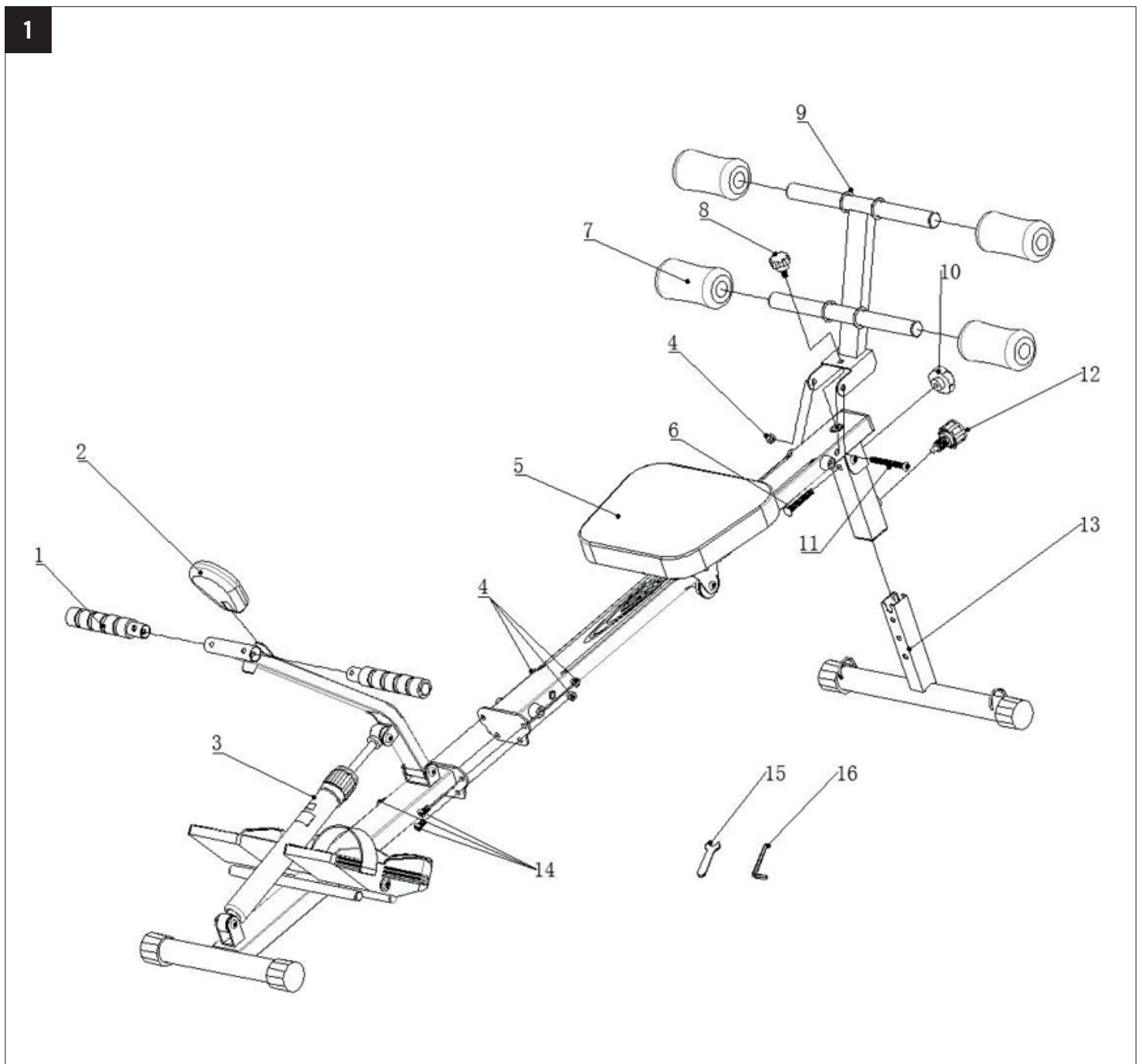
| Č. | OPIS | POČET |
|----|--|-------|
| 1 | Rukoväť | 2 |
| 2 | Počítač (vyžaduje 2 x 1,5 V AAA batérie - batérie NIE sú súčasťou balenia) | 1 |
| 3 | Predná hlavná časť | 1 |
| 4 | Šestihránná matica M8 | 5 |
| 5 | Zadná hlavná časť | 1 |
| 6 | Skrutka M8x60 | 1 |
| 7 | Penové koncové uzávery | 4 |
| 8 | Skrutka na rýchle nastavenie A | 1 |
| 9 | Predĺženie | 1 |
| 10 | Skrutka na rýchle nastavenie B | 1 |
| 11 | Inbusová skrutka M8x75 | 1 |
| 12 | Skrutka na rýchle nastavenie C | 1 |
| 13 | Zadný stojan | 1 |
| 14 | Inbusová skrutka M8x16 | 4 |
| 15 | Kľúč s otvoreným koncom | 1 |
| 16 | Inbus | 1 |

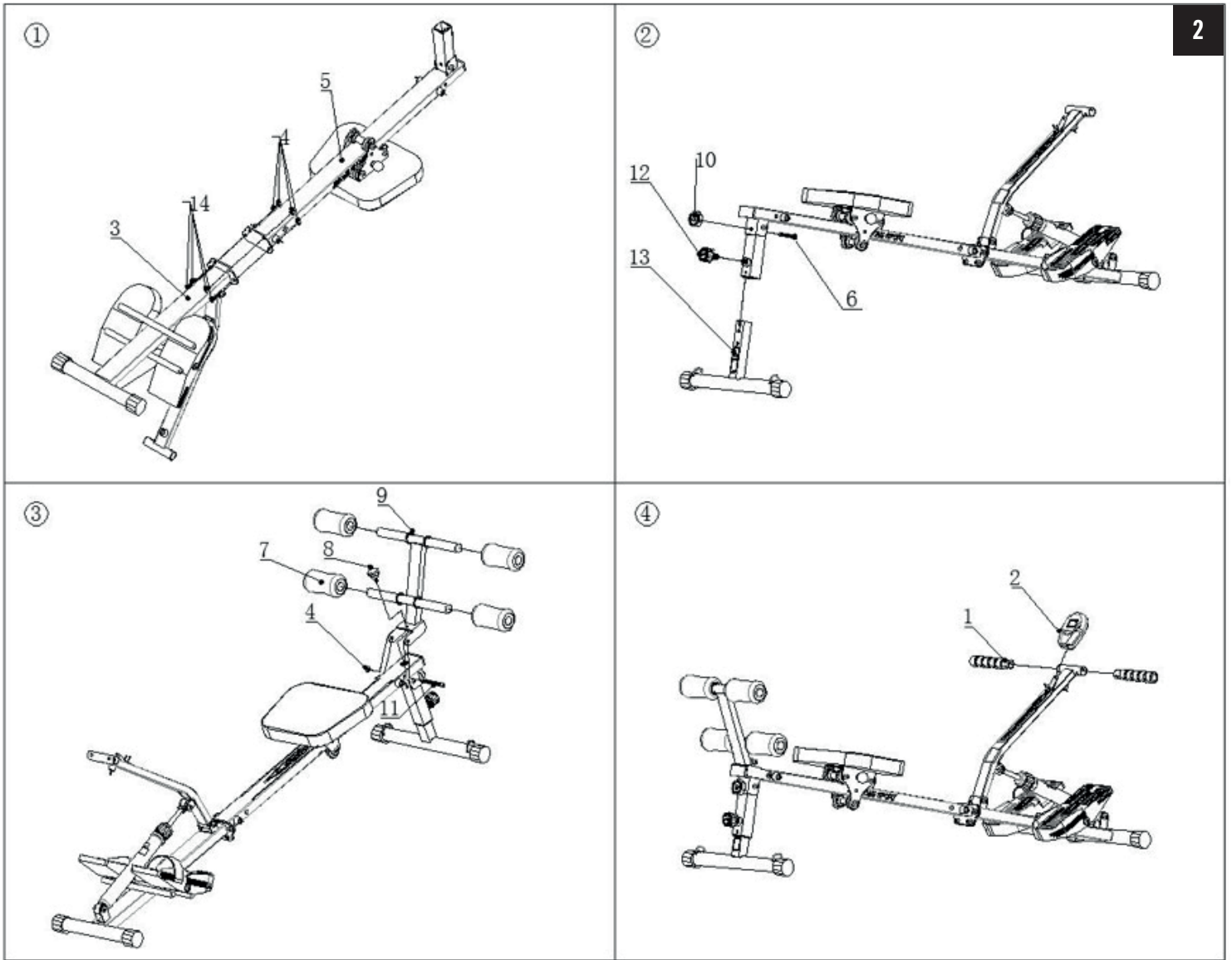
| NR. | DESCRIZIONE | NR. BUCĂȚI |
|-----|--|------------|
| 1 | Mâner | 2 |
| 2 | Computerul (necesită 2 x baterii de 1,5V tip AAA - bateriile NU sunt cuprinse în sfera de livrare) | 1 |
| 3 | Partea principală frontală | 1 |
| 4 | Piuliță hexagonală M8 | 5 |
| 5 | Partea principală posterioară | 1 |
| 6 | Șurub M8x60 | 1 |
| 7 | Capace din material expandat | 4 |
| 8 | Șurub de reglare rapidă A | 1 |
| 9 | Extensie | 1 |
| 10 | Șurub de reglare rapidă B | 1 |
| 11 | Șurub cu cap cilindric și locaș hexagonal M8x75 | 1 |
| 12 | Șurub de reglare rapidă C | 1 |
| 13 | Picior suport posterior | 1 |
| 14 | Șurub cu cap cilindric și locaș hexagonal M8x16 | 4 |
| 15 | Cheie fixă tip furcă | 1 |
| 16 | Inbus | 1 |

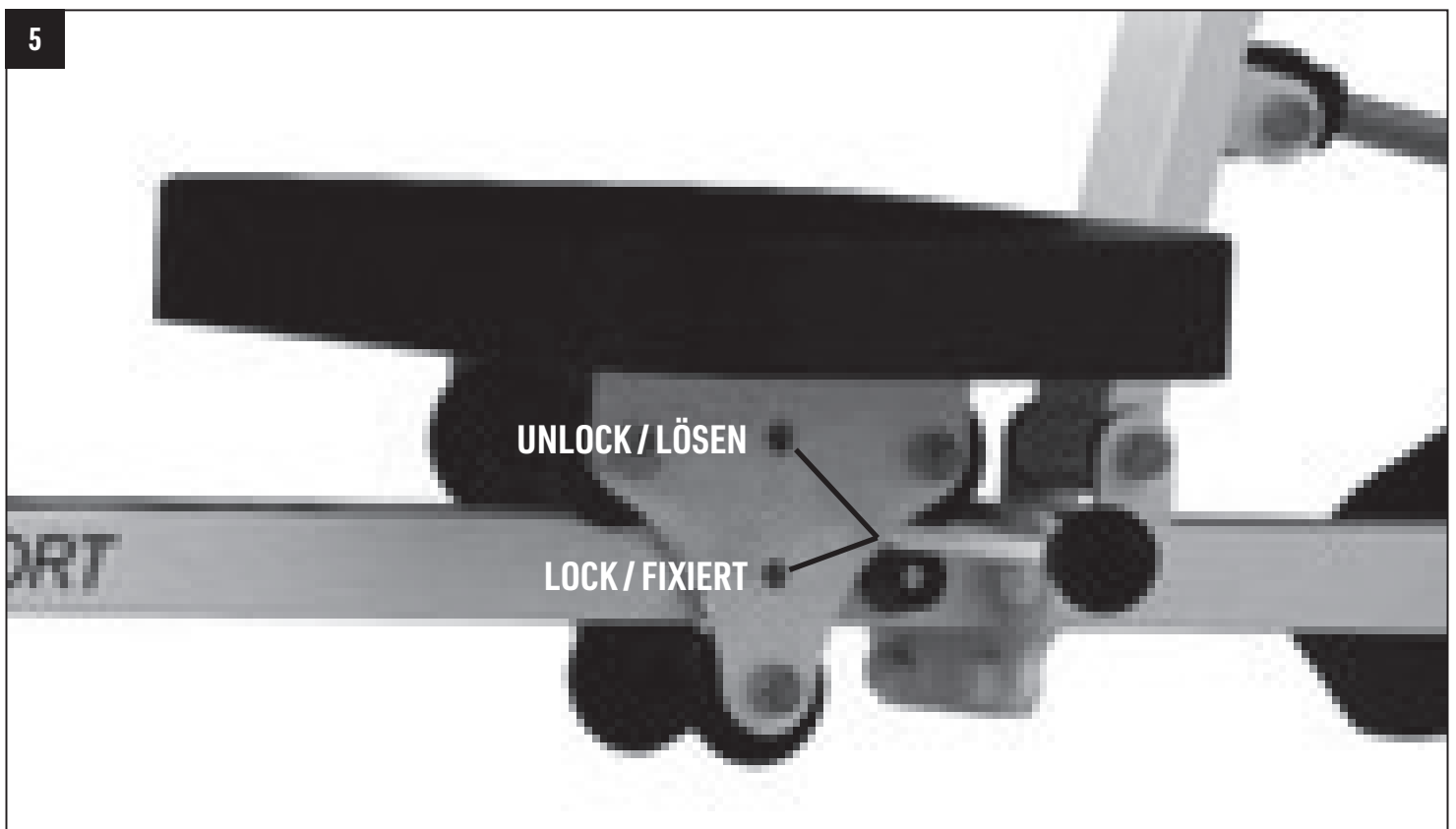
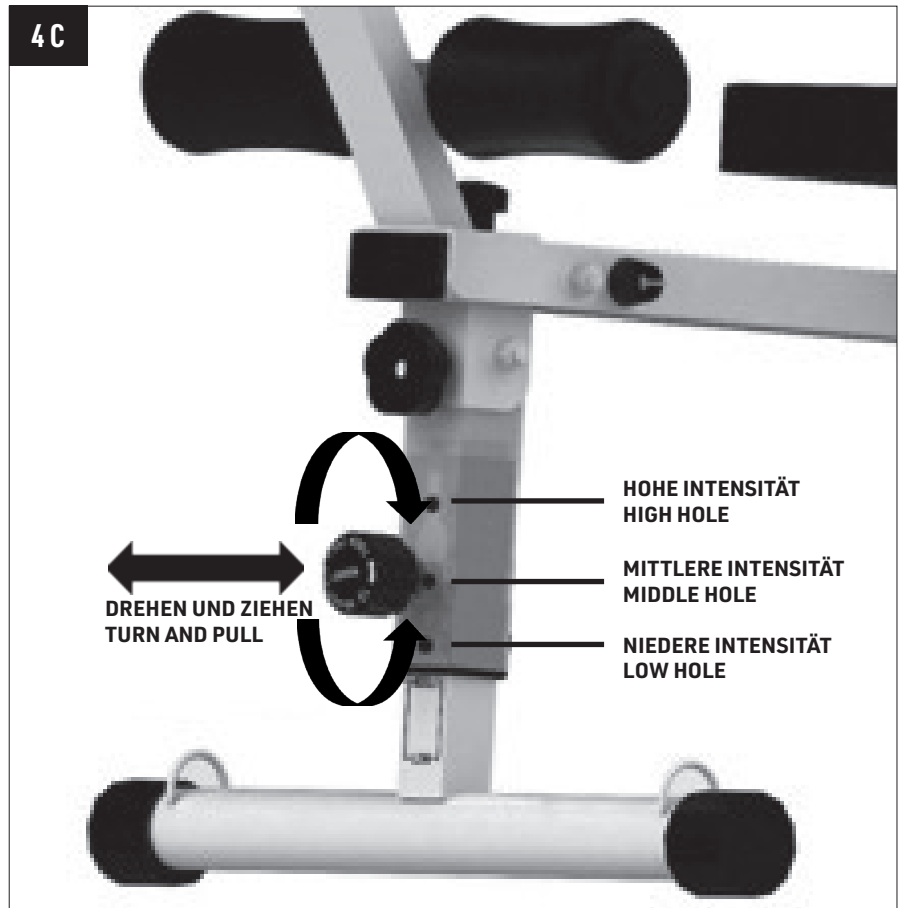
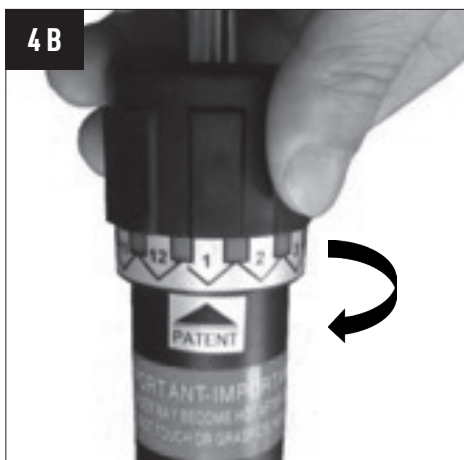
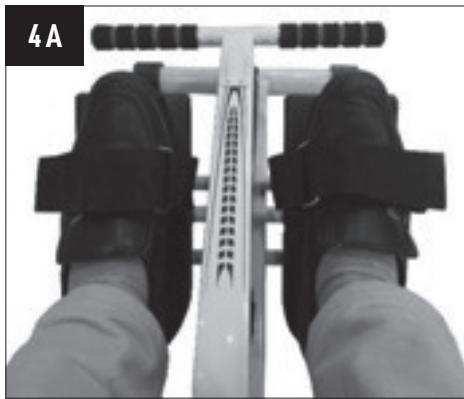
| NR. | OPIS | ILOŚĆ |
|-----|--|-------|
| 1 | Uchwyt | 2 |
| 2 | Komputer (wymaga zasilania bateriami 2 x 1,5 V AAA - baterie NIE wchodzi w zakres dostawy) | 1 |
| 3 | Przednia część główna | 1 |
| 4 | Nakrętka sześciokątna M8 | 5 |
| 5 | Tyłna część główna | 1 |
| 6 | Śruba M8x60 | 1 |
| 7 | Nasadki końcowe z pianki | 4 |
| 8 | Śruba szybkiej regulacji A | 1 |
| 9 | Przedłużenie | 1 |
| 10 | Śruba szybkiej regulacji B | 1 |
| 11 | Śruba imbusowa M8x75 | 1 |
| 12 | Śruba szybkiej regulacji C | 1 |
| 13 | Tyłna nóżka | 1 |
| 14 | Śruba imbusowa M8x16 | 4 |
| 15 | Klucz płaski | 1 |
| 16 | Klucz imbusowy | 1 |

| NO. | TANIM | ADET |
|-----|--|------|
| 1 | Tutamak | 2 |
| 2 | Gösterge (2 adet 1,5V AAA tipi pil - Piller teslimat kapsamına dahil DEĞİLDİR) | 1 |
| 3 | Ön ana parça | 1 |
| 4 | M8 altı köşeli somun | 5 |
| 5 | Arka ana parça | 1 |
| 6 | M8x60 civata | 1 |
| 7 | Köpük uç kapaklar | 4 |
| 8 | Hızlı ayar civatası A | 1 |
| 9 | Uzatma | 1 |
| 10 | Hızlı ayar civatası B | 1 |
| 11 | M8x75 alyan civata | 1 |
| 12 | Hızlı ayar civatası C | 1 |
| 13 | Arka ayak | 1 |
| 14 | M8x16 alyan civata | 4 |
| 15 | Çatal anahtar | 1 |
| 16 | Alyan | 1 |

| N.º | DESCRIPCIÓN | NÚMERO |
|-----|---|--------|
| 1 | Mango | 2 |
| 2 | Ordenador (se necesitan 2 pilas AAA de 5V - Las pilas NO están incluidas en el volumen de suministro) | 1 |
| 3 | Parte principal delantera | 1 |
| 4 | Tuerca hexagonal M8 | 5 |
| 5 | Parte principal trasera | 1 |
| 6 | Tornillo M8x60 | 1 |
| 7 | Tapas finales de espuma | 4 |
| 8 | Tornillo de ajuste rápido A | 1 |
| 9 | Extensión | 1 |
| 10 | Tornillo de ajuste rápido B | 1 |
| 11 | Tornillo Allen M8x75 | 1 |
| 12 | Tornillo de ajuste rápido C | 1 |
| 13 | Soporte posterior | 1 |
| 14 | Tornillo Allen M8x16 | 4 |
| 15 | Llave de boca | 1 |
| 16 | Allen | 1 |









WICHTIGE HINWEISE UND SICHERHEITSHINWEISE

Lesen Sie die gesamte Gebrauchsanweisung, bevor Sie mit dem Aufbau beginnen und das Gerät in Betrieb

nehmen. Bitte beachten Sie folgende Sicherheitshinweise:

- Konsultieren Sie Ihren Arzt, bevor Sie mit dem Training beginnen.
- Sollten Sie beim Trainieren unter Schwindel, Übelkeit oder Brustschmerzen leiden, brechen Sie umgehend das Training ab und konsultieren Sie sofort Ihren Arzt.
- Das Gerät ist nicht für den Gebrauch durch Personen mit einem Gewicht über 120 kg geeignet. Das Gerät darf NICHT von mehreren Personen gleichzeitig benutzt werden!
- Dieses Gerät kann von Kindern ab 8 Jahren sowie von Personen mit reduzierten physischen, sensorischen oder mentalen Fähigkeiten oder Mangel an Erfahrung und/oder Wissen benutzt werden, wenn sie beaufsichtigt oder bezüglich des sicheren Gebrauchs des Gerätes unterwiesen wurden und die daraus resultierenden Gefahren verstanden haben. Kinder dürfen nicht mit dem Gerät spielen. Reinigung und Benutzer-Wartung dürfen nicht durch Kinder durchgeführt werden, es sei denn, sie sind älter als 8 Jahre und beaufsichtigt. Kinder jünger als 8 Jahre sind vom Gerät und der Anschlussleitung fernzuhalten.
- Halten Sie Haustiere vom Gerät fern.
- Kontrollieren Sie das Gerät vor jedem Gebrauch und stellen Sie sicher, dass alle Schrauben fixiert und alle Riegel gut eingerastet sind.
- Stellen Sie sicher, dass Hebel oder weitere Einstellungs-Mechanismen nicht Ihre Bewegungsfreiheit während des Gebrauchs beeinträchtigen.
- Halten Sie Hände und Füße von allen beweglichen Teilen fern.
- Stellen Sie sicher, dass vom Gerät jederzeit ohne jegliche Einschränkungen abgestiegen werden kann.
- Führen Sie niemals Objekte in Öffnungen am Gerät ein.
- Lassen Sie beim Verwenden des Geräts 2m Abstand an allen Seiten des Geräts, damit genügend Freifläche für das Absteigen gegeben ist und damit Kinder, Zuschauer und Haustiere weit genug entfernt sind.
- Stellen Sie sicher, dass Sie über genügend Platz für den Aufbau und den Gebrauch verfügen.
- Dieses Gerät ist ausschließlich für den Heimgebrauch geeignet.
- Machen Sie vor und nach jedem Training Dehnungsübungen.
- Nehmen Sie vor, während und nach dem Training genügend Flüssigkeit (vorzugsweise Wasser) zu sich.
- Tragen Sie beim Trainieren auf dem Gerät NIEMALS weite Kleidungsstücke, da sich diese im Gerät verfangen und zu Unfällen führen können. Tragen Sie Sportbekleidung.
- Beginnen Sie ihr Training NIEMALS mit hohem Tempo.
- Personen mit körperlichen Einschränkungen oder ältere Personen MÜSSEN vor dem Gebrauch einen Arzt konsultieren.
- Verwenden Sie das Gerät NICHT wenn Sie einen Herzschrittmacher oder ein anderes kardiologisches Gerät haben.
- Schwangere müssen vor dem Gebrauch ihren Arzt konsultieren.
- Tauschen Sie beschädigte Teile umgehend aus und verwenden Sie das Gerät erst wieder, wenn es vollständig repariert ist.
- Lagern Sie das Gerät an einem sauberen und trockenen Ort.
- Das Sicherheitsniveau des Gerätes kann nur gehalten werden,

wenn es regelmäßig auf Schäden und Verschleiß geprüft wird. Insbesondere die Rollen auf dem Sitz sollten regelmäßig überprüft werden.

- Defekte Teile sofort austauschen und/oder das Gerät bis zur Instandsetzung nicht mehr zu benutzen.
- Bei unsachgemäßem oder übermäßigem Training sind Gesundheitsschäden möglich.
- Das Trainingsgerät muss auf einem standsicheren und waagerechten Untergrund aufgestellt werden.

MASSE/GEWICHT DES GERÄTS:

Gesamtgewicht 14,1kg, Aufstellmaß 146cm Länge, Breite 43,3cm, Höhe 56cm

ZUSAMMENBAU (# 2):

Schritt 1: Verbinden Sie den vorderen (3) und den hinteren Hauptteil (5) mittels der vier Inbusschrauben M8x16 (14) und den Sechskantmuttern M8 (4).

Schritt 2: Klappen Sie den hinteren Teil des Hauptteil 90° aus und verschrauben Sie diesen mittels Schraube M8x60 (6) und der Schnellverstellungsschraube B (10). Danach stecken Sie den hinteren Standfuß (13) in den Hauptteil und fixieren diesen mit der Schnellverstellungsschraube C (12).

Schritt 3: Schieben Sie die vier Schaumstoff Endkappen (7) auf die Extension (9) und verschrauben die Extension mittels Inbusschraube M8x75 (11) und Sechskantmutter M8 (4) mit dem Hauptteil. Zuletzt fixieren Sie es mit der Schnellverstellungsschraube A (8) in Position.

Schritt 4: Schieben Sie die beiden Handgriffe (1) ein und setzen Sie den Computer (2) auf.

COMPUTER (# 3)

Batterien einsetzen: Setzen Sie vor Beginn die Batterien ein (2 x 1,5V AAA-Batterien) und achten Sie hierbei auf die Polarität. Der Batterieschacht befindet sich auf der Rückseite des Gerätes. **Info:** Batterien sind nicht im Lieferumfang enthalten!

Achtung: Der Computer schaltet sich automatisch ein, wenn Sie mit dem Ruder-Workout beginnen. Wenn Sie das Workout beenden oder pausieren, schaltet sich der Computer automatisch nach ca. 4 Minuten aus. Wechseln Sie die Batterien, wenn das Display trotz Bewegung schwarz bleibt und sich nicht einschaltet.

Display/Funktionen:

1. SCAN: Mit dieser Funktion springt die Anzeige des Computers automatisch durch alle Funktion und zeigt diese jeweils für 4 Sekunden an.

2. TIME (Zeit 00:00–99:59 Min): Gibt die gesamte Trainingszeit an.

3. COUNT (Zähler 0–9999): Gibt die Wiederholungen während des Trainings an.

4. R.P.M (Frequenz 0.0–999.9 Wh/Min): Gibt Ihnen Auskunft, wie viele Wiederholungen Sie pro Minute machen.

5. CAL (Kalorien 0–9999 Kcal): Gibt an, wieviel Kilokalorien Sie verbrannt haben.

Mode: Drücken Sie die **Mode-Taste** um zwischen den verschiedenen Funktionen zu wechseln. Wenn Sie die Taste 4 Sekunden gedrückt halten, werden alle Werte auf 0 gesetzt.

Reset: Durch drücken der **Reset-Taste** können Sie den ausgewählten Wert auf 0 setzen.

ALLGEMEINE INFORMATION ZUM TRAINING MIT DEM KENDOX ROWSHAPER:

Rudern ist das perfekte Ganzkörpertraining. Es ist ein sehr effizientes Kraft- und Ausdauertraining bei dem bis zu 85 % der gesamten Körpermuskulatur trainiert wird.

SCHWIERIGKEITSTUFEN: Zum einen kann der Zugwiderstand am 12-stufigen Einstellrad eingestellt werden. Zum anderen kann die Neigung des Gerätes in 3 unterschiedlichen Stufen eingestellt werden.

WICHTIG! Je höher die jeweilige Einstellung gewählt wird, desto intensiver ist das Training!

Sollten Sie beim Trainieren unter Schwindel, Übelkeit oder Brustschmerzen leiden, brechen Sie umgehend das Training ab und konsultieren Sie sofort Ihren Arzt.

FÜR EINE OPTIMALE AUSFÜHRUNG DIESER ÜBUNGEN ACHTEN SIE UNBEDINGT AUF EINEN GERADEN RÜCKEN – SO KÖNNEN SIE ZERRUNGEN UND SCHMERZEN IM RÜCKENBEREICH VORBEUGEN!

ERSTE SCHRITTE (# 4 – A, B, C)

A: Treten Sie auf das Pedal und ziehen die Gurte fest.

B: Mittels drehen des Einstellrades am Hydraulikzylinder können Sie aus 12 unterschiedlichen den Widerstandsstufen wählen.

C: Lösen Sie den Zugbolzen und ziehen Sie diesen heraus. Stellen Sie den hintern Fuß auf die gewünschte Höhe ein (je höher, desto intensiver trainieren Sie Ihre Beine), lassen Sie den Zugbolzen los und verschrauben diesen wieder.

SICHERN DES SITZES (# 5)

Bei Bedarf (zB. zum Verstauen des Gerätes oder für Sit Up Übungen) können Sie den Sitz mittels Bolzen fixieren (LOCK). Für das Rudern stecken Sie den Bolzen in die UNLOCK Position um den Bolzen sicher zu verstauen.

EN



IMPORTANT NOTES AND SAFETY NOTICES

Read the instructions for use in their entirety before you start assembling and using the appliance. Please

note the following safety instructions:

- Consult your doctor before starting any training.
- If you experience any dizziness, nausea or chest pain while exercising, stop exercising immediately and consult your doctor straight away.
- The appliance is not suitable for use by people with a weight of over 120 kg. The appliance must NOT be used by more than one person at a time!
- This appliance should only be used by children aged 8 years and over, as well as by persons with reduced physical, sensory or mental abilities or lack of experience and knowledge, if they are supervised or have been instructed on the safe use of the appliance and understand the dangers associated with its use. Children must never be allowed to play with the appliance. Cleaning and user maintenance must not be carried out by children unless they are older than 8 years and under adult supervision. Children younger than 8 years of age are to be kept away from the appliance and the connection cable.
- Keep pets away from the appliance.
- Check the appliance before each use and make sure that all screws are fixed and all latches are properly engaged.
- Make sure that levers and other adjustment mechanisms do not restrict your freedom of movement during use.
- Keep your hands and feet away from all moving parts.
- Make sure that it is possible to dismount the appliance at any time without any restrictions.
- Never insert objects into openings on the appliance.
- When using the appliance, leave a clearance of 2 m around all sides, so that there is enough space to dismount and so that children, bystanders and pets are far enough away.
- Make sure you have sufficient space to set up and use the appliance.
- This appliance is only suitable for domestic use.

- Perform stretching exercises before and after each workout.
- Ensure that you drink enough fluids (preferably water) before, during and after your workout.
- NEVER wear loose clothing when exercising, as it can get caught in the appliance and cause accidents. Wear clothing suitable for exercising.
- NEVER start your workout at a fast pace.
- Individuals with physical limitations and the elderly MUST consult a physician before using.
- DO NOT use the appliance if you have been fitted with a pacemaker or other cardiological device.
- Pregnant women must consult their doctor before use.
- Replace damaged parts immediately, and do not use the appliance until it has been completely repaired.
- Store the appliance in a clean and dry place.
- The appliance's safety can only be maintained if it is regularly checked for damage and wear. In particular, the rollers on the seat should be checked regularly.
- Replace defective parts immediately and/or cease use of the appliance until it has been repaired.
- Improper or excessive exercise can be detrimental to your health.
- The training appliance must be set up on a stable and level surface.

APPLIANCE DIMENSIONS/WEIGHT:

Total weight 14.1kg, assembled dimensions: length 146cm, width 43.3cm, height 56cm

ASSEMBLY (# 2):

Step 1: Connect the front (3) and rear main components (5) using the four Allen screws M8x16 (14) and the hexagon nuts M8 (4).

Step 2: Unfold the rear component of the main component by 90° and screw it in place using the screw M8x60 (6) and the fast adjustment screw B (10). Then insert the rear stand (13) into the main component, and fix it in place with the fast adjustment screw C (12).

Step 3: Slide the four foam end caps (7) onto the extension (9) and screw the extension to the main part using the Allen screw M8x75 (11) and hexagonal nut M8 (4). Finally fix it in position with the fast adjustment screw A (8).

Step 4: Slide in the two handles (1) and attach the computer (2).

COMPUTER (# 3)

Inserting the batteries: Before starting, insert the batteries (2 x 1.5V AAA batteries), paying attention to the polarity. The battery compartment is located on the rear of the appliance. **Note:** The batteries are not included in the delivery contents!

Warning: The console will switch on automatically when you start your rowing workout. When you end or pause the workout, the computer will automatically turn off after approximately 4 minutes. Change the batteries if the display remains black despite movement and fails to turn on.

Display/Functions:

1. SCAN: With this function, the display of the computer automatically scrolls through all functions and displays each of them for 4 seconds.

2. TIME (Time 00:00–99:59 mins): Shows the total training time.

3. COUNT (Counter 0–9999): Shows the number of repetitions during the workout.

4. R.P.M (Frequency 0.0–999.9 rep/min): Shows the number of repetitions per minute.

5. CAL (Calories 0–9999 Kcal): Shows the number of kilocalories you have burned.

Mode: Press the **Mode button** to switch between the different functions. If you keep the button pressed for 4 seconds, all values are reset to 0.

Reset: You can set the selected value to 0 by pressing the **Reset button**.

GENERAL INFORMATION ABOUT TRAINING WITH THE KENDOX ROWSHAPER:

Rowing is the ideal full-body workout. It is a highly efficient form of strength and endurance training, in which up to 85% of the entire body's muscles are trained.

RESISTANCE LEVELS: On the one hand, the pulling resistance can be set on the 12-level dial. On the other, the inclination of the appliance can be set to 3 different levels.

IMPORTANT! The higher the setting, the more intensive the training!

If you suffer from dizziness, nausea or chest pain while training, stop exercising immediately and consult your doctor straight away.

IN ORDER TO OPTIMALLY PERFORM THESE EXERCISES, MAKE SURE YOU HAVE A STRAIGHT BACK - THIS WILL PREVENT STRAIN AND PAIN IN THE BACK AREA!

FIRST STEPS (# 4 - A, B, C)

A: Step on the pedals and tighten the straps.

B: By turning the adjusting wheel on the hydraulic cylinder, you can choose between 12 different resistance levels.

C: Loosen the draw bolt, and pull it out. Adjust the rear foot to the desired height (the higher it is, the more intensively you will train your legs), release the tension bolt, and screw it back in place.

SECURING THE SEAT (# 5)

If necessary (e.g. to stow the appliance or for sit-up exercises) you can fix the seat with the bolts (LOCK). For rowing, put the bolt in the UNLOCK position to keep it secured in place.

FR



REMARQUES IMPORTANTES ET CONSIGNES DE SÉCURITÉ

Lisez l'intégralité de la notice d'utilisation avant de commencer le montage et d'utiliser l'appareil.

Veuillez respecter les consignes de sécurité suivantes :

- Consultez votre médecin avant de commencer tout entraînement.
- Si vous souffrez d'éourdissements, de nausées ou de douleurs thoraciques pendant l'exercice, arrêtez aussitôt l'entraînement et consultez immédiatement votre médecin.
- L'appareil ne convient pas aux personnes pesant plus de 120 kg. L'appareil NE doit PAS être utilisé par plusieurs personnes à la fois !
- Cet appareil peut être utilisé par des enfants âgés de 8 ans et plus ainsi que par des personnes ayant des capacités sensorielles, mentales ou physiques réduites ou manquant d'expérience et de connaissances si ces personnes sont supervisées ou ont été informées de l'utilisation en toute sécurité de l'appareil et si elles comprennent les dangers qui en résultent. Les enfants ne doivent pas jouer avec l'appareil. Le nettoyage et l'entretien de l'appareil ne doivent pas être effectués par des enfants à moins qu'ils ne soient âgés de plus de 8 ans et surveillés. Les enfants de moins de 8 ans doivent être tenus à l'écart de l'appareil et du cordon d'alimentation.
- Éloignez les animaux domestiques de l'appareil.
- Vérifiez l'appareil avant chaque utilisation et assurez-vous que toutes les vis sont serrées et que tous les loquets sont correctement engagés.
- Assurez-vous que les leviers ou autres mécanismes de réglage n'entravent pas votre liberté de mouvement pendant l'utilisation.

- Gardez les mains et les pieds éloignés de toutes les pièces mobiles.
- Assurez-vous de pouvoir quitter l'appareil à tout moment sans encombre.
- N'insérez jamais d'objets dans les ouvertures de l'appareil.
- Pour utiliser l'appareil, prévoyez un dégagement de 2 m tout autour afin qu'il y ait suffisamment d'espace pour le quitter et que les enfants, les spectateurs et les animaux domestiques soient tenus suffisamment à l'écart.
- Assurez-vous de disposer de suffisamment de place pour l'installer et l'utiliser.
- Cet appareil convient uniquement à un usage domestique.
- Faites des exercices d'étirement avant et après chaque entraînement.
- Buvez suffisamment (de préférence de l'eau) avant, pendant et après votre entraînement.
- NE portez JAMAIS de vêtements amples pendant l'entraînement, car ils peuvent se coincer dans l'appareil et provoquer des accidents. Portez des vêtements de sport.
- NE commencez JAMAIS votre entraînement à un rythme rapide.
- Les personnes ayant des limitations physiques ou les personnes âgées DOIVENT consulter un médecin avant l'utilisation.
- N'utilisez PAS l'appareil si vous portez un stimulateur cardiaque ou un autre appareil cardiologique.
- Les femmes enceintes doivent consulter leur médecin avant utilisation.
- Remplacez immédiatement les pièces endommagées et n'utilisez plus l'appareil tant qu'il n'a pas été complètement réparé.
- Rangez l'appareil dans un endroit propre et sec.
- Le niveau de sécurité de l'appareil ne peut être maintenu que s'il est régulièrement vérifié quant aux dommages et à l'usure. En particulier, les roulements à billes du siège doivent être vérifiés régulièrement.
- Remplacez immédiatement les pièces défectueuses et/ou arrêtez d'utiliser l'appareil jusqu'à ce qu'il soit réparé.
- Un entraînement inapproprié ou excessif peut nuire à votre santé.
- L'appareil d'entraînement doit être installé sur un sol stable et plat.

DIMENSIONS ET POIDS DE L'APPAREIL :

Poids total 14,1 kg, encombrement 146 cm de long x 43,3 cm de large x 56 cm de haut

MONTAGE (N° 2) :

Étape 1: Assemblez la partie principale avant (3) et la partie principale arrière (5) à l'aide des quatre vis Allen M8x16 (14) et des écrous hexagonaux M8 (4).

Étape 2: Dépliez la partie arrière de la pièce principale de 90° et vissez-la à l'aide de la vis M8x60 (6) et de la vis de réglage rapide B (10). Insérez ensuite le pied arrière (13) dans la partie principale et fixez-le à l'aide de la vis de réglage rapide C (12).

Étape 3: Faites glisser les quatre embouts en mousse (7) sur l'extension (9) et vissez l'extension sur la partie principale à l'aide de la vis Allen M8x75 (11) et de l'écrou hexagonal M8 (4). Maintenez le tout en place avec la vis de réglage rapide A (8).

Étape 4: Insérez les deux poignées (1) et mettez l'ordinateur en place (2).

ORDINATEUR (N° 3)

Insertion des piles : Avant de commencer, insérez les piles (2 piles AAA de 1,5 V) en respectant la polarité. Le compartiment à piles est situé à l'arrière de l'appareil. **Information :** Piles non fournies !

Attention : L'ordinateur s'allumera automatiquement lorsque vous commencerez votre entraînement. Lorsque vous arrêtez l'entraînement ou faites une pause, l'ordinateur s'éteint automatiquement après environ 4 minutes. Remplacez les piles si l'écran reste noir malgré le mouvement et ne s'allume pas.

Affichage/fonctions :

1. SCAN: permet de passer automatiquement par toutes les fonctions en les affichant pendant 4 secondes.

2. TIME (durée 00:00-99:59 min) : indique la durée totale de l'entraînement.

3. COUNT (compteur 0-9999) : indique les répétitions pendant l'entraînement.

4. R.P.M (fréquence 0,0-999,9 rép/min) : fournit des informations sur le nombre de répétitions que vous faites par minute.

5. CAL (calories 0-9999 Kcal) : indique le nombre de kilocalories que vous avez brûlées.

Mode: appuyez sur la **touche Mode** pour basculer entre les différentes fonctions. Si vous maintenez la touche enfoncée pendant 4 secondes, toutes les valeurs sont mises à 0.

Reset: un appui sur la **touche Reset** permet de remettre la valeur sélectionnée à zéro.

INFORMATIONS GÉNÉRALES CONCERNANT L'ENTRAÎNEMENT AVEC LE RAMEUR KENDOX ROWSHAPER:

Le rameur est un outil d'entraînement parfait pour tout le corps. Les exercices de force et d'endurance sont très efficaces et permettent de faire travailler jusqu'à 85 % des muscles du corps entier.

NIVEAUX DE DIFFICULTÉ : D'une part, la résistance à la traction peut être réglée sur le cadran à 12 niveaux. D'autre part, l'inclinaison de l'appareil peut être réglée sur 3 niveaux différents.

IMPORTANT ! Plus le réglage est élevé, plus l'entraînement est intensif !

Si vous souffrez de vertiges, de nausées ou de douleurs thoraciques pendant l'exercice, arrêtez aussitôt l'entraînement et consultez immédiatement votre médecin.

POUR UNE EXÉCUTION OPTIMALE DE CES EXERCICES, ASSUREZ-VOUS DE GARDER LE DOS BIEN DROIT - CELA ÉVITERA LES TENSIONS ET LES MAUX DE DOS !

MISE EN ROUTE (N° 4 - A, B, C)

A : Appuyez sur les pédales et serrez les sangles.

B : En tournant la molette de réglage sur le vérin hydraulique, vous pouvez choisir parmi 12 niveaux de résistance différents.

C : Desserrez le boulon de traction et retirez-le. Réglez le pied arrière à la hauteur désirée (plus la hauteur est élevée, plus vous entraînez intensément vos jambes), remettez le boulon de traction et revissez-le.

BLOCAGE DU SIÈGE (N° 5)

Si nécessaire (par ex. pour ranger l'appareil ou pour des exercices de sit up), vous pouvez bloquer le siège à l'aide du boulon (LOCK). Pour ramer, mettez le boulon en position UNLOCK pour le sécuriser.

IT
 **INFORMAZIONI IMPORTANTI E ISTRUZIONI SULLA SICUREZZA - Leggere tutte le istruzioni per l'uso prima di iniziare il montaggio e la messa in servizio del dispositivo. Si prega di osservare le seguenti istruzioni di sicurezza:**

- Consultare il proprio medico prima di iniziare qualsiasi allenamento.
- In caso di vertigini, nausea o dolore al petto durante l'allenamento interrompere immediatamente l'allenamento e consultare immediatamente il proprio medico.
- Il dispositivo non deve essere utilizzato da persone di peso superiore a 120 kg. Il dispositivo NON deve essere utilizzato da più di una persona contemporaneamente!

- Questo dispositivo può essere utilizzato da bambini di età superiore agli 8 anni e da persone con ridotte capacità fisiche, sensoriali o mentali o con mancanza di esperienza e / o conoscenza se sono stati supervisionati o istruiti sull'uso sicuro del dispositivo e hanno compreso il pericoli che ne derivano. I bambini non devono giocare con il dispositivo. La pulizia e la manutenzione non devono essere eseguite da bambini a meno che non abbiano più di 8 anni e siano sorvegliati. Tenere i bambini di età inferiore agli 8 anni lontani dal dispositivo e dal cavo di collegamento.
- Tenere gli animali domestici lontani dal dispositivo.
- Controllare il dispositivo prima di ogni utilizzo e assicurarsi che tutte le viti siano fissate e tutti i fermi siano correttamente inseriti.
- Assicurarsi che le leve o altri meccanismi di regolazione non ostacolino la libertà di movimento durante l'uso.
- Tenere mani e piedi lontani da tutte le parti in movimento.
- Assicurarsi che il dispositivo possa essere smontato in qualsiasi momento senza alcuna restrizione.
- Non inserire mai oggetti nelle aperture del dispositivo.
- Quando si utilizza il dispositivo, lasciare 2 m di spazio su tutti i lati del dispositivo in modo che ci sia spazio sufficiente per smontarlo e in modo che i bambini, i passanti e gli animali domestici siano sufficientemente distanti.
- Assicurati di avere abbastanza spazio per il montaggio e l'uso.
- Questo dispositivo è adatto solo per uso domestico.
- Fare esercizi di stretching prima e dopo ogni allenamento.
- Bere abbastanza liquidi (preferibilmente acqua) prima, durante e dopo l'allenamento.
- NON indossare MAI indumenti larghi durante l'allenamento sul dispositivo, poiché possono rimanere impigliati nel dispositivo e provocare incidenti. Indossare abbigliamento sportivo.
- NON iniziare MAI l'allenamento a un ritmo veloce.
- Le persone con limitazioni fisiche o gli anziani DEVONO consultare un medico prima dell'uso.
- NON utilizzare il dispositivo se si dispone di un pacemaker o di un altro dispositivo cardiologico.
- Le donne incinte devono consultare il proprio medico prima dell'uso.
- Sostituire immediatamente le parti danneggiate e non utilizzare nuovamente il dispositivo fino a quando non è stato completamente riparato.
- Conservare il dispositivo in un luogo pulito e asciutto.
- Il livello di sicurezza del dispositivo può essere mantenuto solo se viene controllato regolarmente per danni e usura. In particolare, i rulli sul sedile dovrebbero essere controllati regolarmente.
- Sostituire immediatamente le parti difettose e/o interrompere l'utilizzo del dispositivo fino a quando non è stato riparato.
- Un allenamento improprio o eccessivo può danneggiare la salute.
- Il dispositivo di allenamento deve essere posizionato su una superficie stabile e piana.

DIMENSIONI/PESO DEL DISPOSITIVO:

Peso totale 14,1 kg, dimensioni di installazione 146 cm di lunghezza, 43,3 cm di larghezza, 56 cm di altezza

MONTAGGIO (# 2):

Passo 1: collega la parte anteriore (3) e la parte principale posteriore (5) utilizzando le quattro viti a brugola M8x16 (14) e i dadi esagonali M8 (4).

Passo 2: aprire la parte posteriore della parte principale di 90° e avvitarla in posizione utilizzando la vite M8x60 (6) e la vite di regolazione rapida B (10). Quindi inserire il cavalletto posteriore (13) nella parte principale e fissarlo con la vite di regolazione rapida C (12).

Passo 3: far scorrere i quattro cappucci terminali in schiuma (7) sull'estensione (9) e avvitare la prolunga utilizzando la vite a brugola M8x75 (11) e dado esagonale M8 (4) con la parte principale. Infine fissarlo con la vite di regolazione rapida A (8) in posizione.

Passo 4: Fai scorrere le due maniglie (1) uno e metti il computer (2) sopra.

COMPUTER (# 3)

Inserire le batterie: Prima di iniziare, inserire le batterie (2 batterie AAA da 1,5 V), prestando attenzione alla polarità. Il vano batteria si trova sul retro del dispositivo. **Informazioni:** Le batterie non sono incluse!

Pericolo: Il computer si accende automaticamente quando inizi il tuo allenamento di canottaggio. Quando si termina o si mette in pausa l'allenamento, il computer si spegne automaticamente dopo circa 4 minuti. Sostituire le batterie se il display rimane nero nonostante il movimento e non si accende.

Display/funzioni:

- 1. SCAN:** Con questa funzione, il display del computer salta automaticamente attraverso tutte le funzioni e le mostra per 4 secondi.
- 2. TIME** (Tempo 00: 00–99: 59 min): indica il tempo totale di allenamento.
- 3. COUNT** (Contatore 0-9999): indica le ripetizioni durante l'allenamento.
- 4. R.P.M** (Frequenza 0,0–999,9 Wh / Min): fornisce informazioni su quante ripetizioni si stanno eseguendo al minuto.
- 5. CAL** (Calorie 0-9999 Kcal): indica quante kilocalorie hai bruciato.

Mode: premi il **tasto Mode** per passare da una funzione all'altra. Se si tiene premuto il pulsante per 4 secondi, tutti i valori vengono impostati a 0.

Reset: premendo il pulsante **Reset** è possibile impostare il valore selezionato su 0.

INFORMAZIONI GENERALI SULL'ALLENAMENTO CON IL ROWSHAPER KENDOX:

Il canottaggio è l'allenamento perfetto per tutto il corpo. È un allenamento di forza e resistenza molto efficiente in cui vengono allenati fino all'85% dei muscoli dell'intero corpo.

LIVELLI DI DIFFICOLTÀ: da un lato, la resistenza alla trazione può essere regolata sul quadrante a 12 livelli. D'altra parte, l'inclinazione del dispositivo può essere impostata su 3 diversi livelli.

IMPORTANTE! Più alta è l'impostazione, più intenso sarà l'allenamento!

Se soffri di vertigini, nausea o dolore al petto durante l'allenamento, interrompi immediatamente l'allenamento e consulta immediatamente il medico.

PER UNA PRESTAZIONE OTTIMALE DI QUESTI ESERCIZI, ASSICURATI DI AVERE UNA SCHIENA DIRITTA - PER PREVENIRE LA TENSIONE E IL DOLORE ALLA SCHIENA!

PRIMI PASSI (# 4 - A, B, C)

A: Salire sul pedale e stringere le cinghie.

B: Girando la rotella di regolazione sul cilindro idraulico, è possibile scegliere tra 12 diversi livelli di resistenza.

C: Allentare il perno di trazione ed estrarlo. Regola il piede posteriore all'altezza desiderata (più è alto, più intensamente alleni le gambe), lascia andare il bullone di trazione e riavvitato.

BLOCCARE IL SEDILE (# 5)

Se necessario (ad es. per riporre il dispositivo o per esercizi di sit-up) è possibile fissare il sedile con bulloni (LOCK). Per il canottaggio, mettere il bullone in posizione UNLOCK per riporlo in modo sicuro.

NL



BELANGRIJKE OPMERKINGEN + VEILIGHEIDSINSTRUCTIES

Lees de volledige gebruiksaanwijzing voordat u het apparaat monteert en het in gebruik neemt. Houd

rekening met de volgende veiligheidsinstructie:

- Raadpleeg uw arts voordat u met trainen begint.
- Als u tijdens het trainen last krijgt van duizeligheid, misselijkheid of pijn op de borst onderbreek dan direct de training en raadpleeg onmiddellijk uw arts.
- Het apparaat is niet geschikt voor gebruik door personen met een gewicht boven de 120 kg. Het apparaat mag NOOIT door meerdere personen tegelijkertijd worden gebruikt!
- Dit apparaat kan worden gebruikt door kinderen van 8 jaar en ouder, maar ook door personen met verminderde lichamelijke, zintuiglijke of mentale vermogens of gebrek aan ervaring en kennis als ze onder toezicht staan of geïnstrueerd zijn over het veilige gebruik van het apparaat en de gevaren die hiermee gemoeid zijn begrijpen. Kinderen mogen niet met het apparaat spelen. Reiniging en gebruikersonderhoud mogen niet zonder toezicht door kinderen worden uitgevoerd, tenzij ze ouder dan 8 jaar zijn en onder toezicht staan. Kinderen jonger dan 8 jaar moeten uit de buurt van het apparaat en het stroomsnoer worden gehouden.
- Houd huisdieren uit de buurt van het apparaat.
- Controleer het apparaat voor ieder gebruik en zorg dat alle schroeven bevestigd zijn en alle grendels goed vastgemaakt zijn.
- Zorg ervoor dat hendels of andere instellingsmechanismen uw bewegingsvrijheid tijdens het gebruik niet verhinderen.
- Houd uw handen en voeten uit de buurt van alle bewegende onderdelen.
- Zorg ervoor dat u altijd zonder beperkingen van het apparaat kunt stappen.
- Plaats nooit voorwerpen in openingen op het apparaat.
- Behoud bij het gebruik van het apparaat 2 m afstand van alle kanten, zodat er genoeg ruimte is om af te stappen en kinderen, toeschouwers en huisdieren op voldoende afstand worden gehouden.
- Zorg ervoor dat u over voldoende ruimte beschikt voor de montage en het gebruik.
- Dit apparaat is uitsluitend bedoeld voor huishoudelijk gebruik.
- Voer voor iedere training stretchoefeningen uit.
- Neem voor, tijdens en na de training voldoende vocht (bij voorkeur water) tot u.
- Draag tijdens de training op het apparaat NOOIT wijde kledingstukken. Deze kunnen beklemd raken in het apparaat en ongevallen veroorzaken. Draag sportkleding.
- Begin uw training NOOIT op een hoog tempo.
- Personen met lichaamsbeperkingen of oudere personen MOETEN voor gebruik een arts raadplegen.
- Gebruik dit apparaat NIET als u een pacemaker of een ander cardiologisch apparaat heeft.
- Zwangere vrouwen moeten voor gebruik hun arts raadplegen.
- Vervang beschadigde onderdelen en gebruik het apparaat pas wanneer het volledig gerepareerd is.
- Berg het apparaat op in een schone en droge locatie.
- Het veiligheidsniveau van het apparaat kan alleen worden gehandhaafd als er regelmatig wordt gecontroleerd op schade en

slijtage. In het bijzonder de rollers van de zitting moeten regelmatig gecontroleerd worden.

- Defecte onderdelen direct vervangen en/of het apparaat niet meer gebruiken totdat het gerepareerd is.
- Onjuiste of overmatige training kan schadelijk zijn voor de gezondheid.
- Het trainingsapparaat moet worden geplaatst op een stabiele en effen ondergrond.

AFMETINGEN/GEWICHT VAN HET APPARAAT:

totaalgewicht 14,1 kg, afmetingen opstelling 146 cm lengte, breedte 43,3 cm, hoogte 56 cm

MONTAGE (# 2):

Stap 1: verbind de voorkant (3) en achterkant van het hoofddeel (5) met de inbusschroeven M8x16 (14) en de zeskantmoer M8 (4).

Stap 2: klap het achterdeel van het hoofddeel 90° uit en schroef ze aan elkaar door middel van de schroef M8x60 (6) en de snelstelschroef B (10). Steek daarna de achterste staander (13) in het hoofddeel en bevestig deze met de snelstelschroef C (12).

Stap 3: schuif de vier schuimrubberen doppen (7) op het verlengstuk (9) en schroef het verlengstuk met inbusschroef M8x75 (11) en zeskantmoer M8 (4) vast op het hoofddeel. Daarna bevestigt u deze met snelstelschroef A (8) op zijn plaats.

Stap 4: schuif beide handgrepen (1) erop en stel de computer (2) in.

COMPUTER (# 3)

Plaatsen van batterijen: plaats als eerste de batterijen (2 x 1,5V AAA-batterijen) en let hierbij op de polariteit. Het batterijvak bevindt zich op de achterkant van het apparaat. **Informatie:** de batterijen worden niet meegeleverd!

Let op: de computer schakelt automatisch in als u met de roeitraining begint. Als u de training wilt beëindigen of onderbreken, schakelt de computer na ca. 4 minuten automatisch uit. Verwissel de batterijen als het scherm na deze te bewegen zwart blijft en niet inschakelt.

Scherf/functies:

1. SCAN: met deze functie springt de aanduiding van de computer automatisch door alle functies en geeft deze telkens 4 seconden weer.

2. TIME (tijd 00:00–99:59 min): geeft de totale trainingstijd aan.

3. COUNT (teller 0–9999): geeft de herhalingen tijdens de training aan.

4. R.P.M (frequentie 0,0–999,9 Wh/min): geeft uw informatie aan wat betreft de herhalingen u per minuut voltooit.

5. CAL (calorieën 0–9999 Kcal): geeft aan hoeveel calorieën u verbrand heeft.

Mode: druk op de **Mode-toets** om tussen de verschillende functie te wisselen. Als u de toets 4 seconden ingedrukt houdt, worden alle waarden op 0 gezet.

Reset: door op de **Reset-toets** te drukken kunt u de gekozen waarde op 0 zetten.

ALGEMENE INFORMATIE VOOR TRAINING MET DE KENDOX ROWSHAPER:

Roeien is een perfecte training voor het hele lichaam. Het is een zeer doeltreffende kracht- en conditietraining waarbij 85% van de gehele spiermassa wordt getraind.

MOEILIKHEIDSNIVEAUS: de trekweerstand kan op 12 niveaus worden ingesteld. Ook kan de helling van het apparaat in 3 verschillende niveaus worden ingesteld.

BELANGRIJK! Hoe hoger de respectievelijke instelling wordt gekozen, hoe intensiever de training is!

Als u tijdens het trainen last krijgt van duizeligheid, misselijkheid of pijn op de borst, moet u de training direct onderbreken en onmiddellijk een arts raadplegen.

VOOR EEN OPTIMALE UITVOERING VAN DEZE OEFENINGEN MOET U ZORGEN VOOR EEN RECHTE TREKBEWEGING. HIERDOOR VERMIJDT U VERREKINGEN EN PIJN IN UW RUG!

EERSTE STAP (# 4 – A, B, C)

A: stap op het pedaal en trek de riem vast.

B: door aan het instelwiel op de hydraulische cilinder te draaien kunt u uit 12 verschillende weerstandniveaus kiezen.

C: maak de trekbouten vrij en trek deze eruit. Zet de achterste staander op de gewenste hoogte (hoe hoger, hoe intensiever u uw benen traint), laat de trekbouten los en bevestig deze weer.

VASTZETTEN VAN DE ZITTING (# 5)

Indien nodig (bijv. bij het opbergen van het apparaat of voor sit up-oefeningen) kunt u de zitting met de bouten vastzetten (LOCK). Om te roeien steekt u de bouten in de UNLOCK-stand om de bouten veilig weg te bergen.

HU



FONTOS TUDNIVALÓK ÉS BIZTONSÁGI ÚTMUTATÁSOK

Az eszköz összeszerelése és üzembe vétele előtt olvassa végig a használati útmutatót. Kérjük, tartsa

be a következő biztonsági útmutatásokat:

- Az edzés megkezdése előtt kérje ki orvosa tanácsát.
- Ha edzés közben szédül, émelyeg vagy mellkasi fájdalmak vannak, haladéktalanul szakítsa meg az edzést, és azonnal vegye fel a kapcsolatot orvosával.
- Az eszköz nem alkalmas 120 kg-nál nehezebb személyek által történő használatra. Az eszközt több személy egyidejűleg NEM használhatja!
- Ezt az eszközt 8 évesnél idősebb gyermekek, valamint csökkent fizikai, érzékszervi vagy mentális képességekkel rendelkező, illetve a szükséges ismeretekkel és/vagy tapasztalattal nem rendelkező személyek is használhatják, ha felügyelet alatt vannak, vagy ha az eszköz megfelelő használatáról tájékoztatást kaptak, és megértették az ezzel kapcsolatos veszélyeket. Gyermekek az eszközzel nem játszhatnak. Az eszköz tisztítását és felhasználói karbantartását gyermekek nem végezhetik, kivéve, ha már elmúltak 8 évesek és felügyelet alatt vannak. A 8 évesnél fiatalabb gyermekeket tartsa távol az eszköztől és a csatlakozóvezetektől.
- A háziállatokat tartsa távol az eszköztől.
- Minden használat előtt ellenőrizze az eszközt, és győződjön meg róla, hogy minden csavar biztonságosan áll-e a helyén, és hogy minden retesz jól le van-e zárva.
- Győződjön meg róla, hogy a hajtókarok vagy a beállításra szolgáló további mechanizmusok használat közben nem akadályozzák-e a szabad mozgásban.
- Kéz- és lábfejeit tartsa távol a mozgó alkatrészekről.
- Győződjön meg róla, hogy az eszköztől bármikor akadályoztatás nélkül le tud-e szállni.
- Soha ne dugjon semmilyen tárgyat az eszközön található nyílásokba.
- Az eszköz használatakor minden oldalról hagyjon 2 m távolságot az eszköztől, hogy legyen elegendő helye a leszálláshoz, illetve hogy a gyerekek, az Önt nézők és a háziállatok elég messze legyenek az eszköztől.
- Győződjön meg róla, hogy van-e elég helye az eszköz összeszereléséhez és használatához.
- Ez az eszköz kizárólag otthoni használatra alkalmas.
- Minden edzés előtt és után végezzen nyújtógyakorlatokat.

- Edzés előtt, közben és után vegyen magához elegendő folyadékot (elsősorban vizet).
- Az edzés során SOHA ne viseljen bő ruhadarabokat, mivel ezek beleakadhatnak az eszközbe, és balesetveszélyesek lehetnek. Viseljen sportruházatot.
- Az edzést SOHA ne kezdje nagy tempóval.
- Testi fogyatékosággal rendelkező vagy idősebb személyek az eszköz használata előtt KÉRJÉK KI orvosuk tanácsát.
- NE használja az eszközt, ha szívritmus-szabályozóval vagy egyéb kardiológiai készülékkel rendelkezik.
- Várandós nők az eszköz használata előtt kérjék ki orvos tanácsát.
- A sérült alkatrészeket haladéktalanul cserélje ki, és az eszközt majd csak akkor használja újra, ha annak állapota kifogástalan.
- Az eszközt tiszta, száraz helyen tárolja.
- Az eszköz biztonsági szintje csak akkor tartható fenn, ha rendszeresen ellenőrzi azt károsodások és kopás tekintetében. Különösen az ülőkén található görgőket kell rendszeresen ellenőrizni.
- A hibás alkatrészeket azonnal cserélje ki és/vagy az eszközt ne használja addig, míg meg nem javítja.
- Szakszerűtlen és túlzásba vitt edzés esetén egészségügyi problémák léphetnek fel.
- Az edzéshez használt eszközt stabil és vízszintes alapra kell felállítani.

AZ ESZKÖZ MÉRETEI/SÚLYA:

Össztömeg: 14,1 kg, felállítás utáni méretek: hosszúság 146 cm, szélesség 43,3 cm, magasság 56 cm

ÖSSZESZERELÉS (# 2):

- 1. lépés:** Kapcsolja össze az elülső (3) és a hátsó központi részt (5) a négy M8x16-os imbuszcsavar (14) és az M8-as imbuszcsavaranyák segítségével (4).
- 2. lépés:** A központi rész hátsó felét 90°-ban hajtsa ki, majd csavarozza össze egy M8x60-as csavar (6) és a gyorsállító csavar (B) segítségével (10). Ezután a hátsó állólábat (13) dugja bele a központi részbe, és rögzítse a gyorsállító csavarral (C) (12).
- 3. lépés:** A négy habszivacs záróspakát (7) tolja rá a hosszabbítóra (9), majd a hosszabbítót az M8x75-ös imbuszcsavar (11) és egy M8-as imbuszcsavaranyára (4) segítségével csavarozza össze a központi részzel. Végül a gyorsállító csavarral (A) (8) rögzítse a megfelelő helyzetben.
- 4. lépés:** Tolja bele a két fogantyút (1), és helyezze fel rá a számítógépet (2).

A SZÁMÍTÓGÉP (# 3)

Az elemek behelyezése: Az edzés megkezdése előtt helyezze be az elemeket (2 db 1,5 V-os AAA-elem), közben ügyeljen a megfelelő polaritásra. Az elemtartó rekesz az eszköz hátoldalán található. **Információ:** Az elemeket a csomag nem tartalmazza!

Figyelem: A számítógép automatikusan bekapcsol, amikor elkezd az evezős edzést. Amikor befejezi vagy szünetelteti az edzést, a számítógép kb. 4 perc után automatikusan kikapcsol. Ha a mozgás ellenére a kijelző sötét marad és nem kapcsol be, cserélje ki az elemeket.

Kijelző/funkciók:

- 1. SCAN:** Ezzel a funkcióval a számítógép kijelzője automatikusan felvillant minden funkciót, mindegyiket 4 másodperc időtartamra.
- 2. TIME (idő, 00:00–99:59 perc):** Az edzés teljes idejét adja meg.
- 3. COUNT (számláló, 0–9999):** Az edzés során bekövetkező ismétlések számát adja meg.
- 4. R.P.M (frekvencia, 0.0–999.9 Wh/perc):** Arról ad Önnnek felvilágosítást, mennyi ismétlést végzett percenként.

5. CAL (kalória, 0–9999 Kcal): Azt adja meg, mennyi kalóriát égetett el.

Mode: A különböző funkciók közötti váltáshoz nyomja meg a **Mode-gombot**. Ha a gombor 4 másodpercig nyomva tartja, minden érték 0-ra ugrik vissza.

Reset: A **Reset-gomb** megnyomásával a kiválasztott értéket 0-ra tudja visszaállítani.

ÁLTALÁNOS INFORMÁCIÓK A KENDOX ROWSHAPER ESZKÖZZEL VÉGZETT EDZÉSRE VONATKOZÓAN:

Az evezés a teljes testet megmozgató tökéletes edzésforma. Ez egy nagyon hatékony erőnléti és állóképességnövelő edzésforma, amely a test teljes izomzatának akár 85 %-át is képes megmozgatni.

NEHÉZSÉGI FOKOZATOK: Először is a húzási ellenállást 12-fokozatú állítógombbal lehet beállítani. Másodsor pedig az eszköz dőlésszögét 3 különböző fokozatba lehet állítani.

FONTOS! Minél magasabb fokozatot választ, az edzés annál intenzívebb lesz!

Ha edzés közben szédül, émelyeg vagy mellkasi fájdalmai vannak, haladéktalanul szakítsa meg az edzést, és azonnal vegye fel a kapcsolatot orvosával.

EZEKNEK A GYAKORLATOKNAK AZ OPTIMÁLIS KIVITELEZÉSÉHEZ FELTÉTLENÜL TARTSA EGYENESEN A HÁTÁT - ÍGY ELKERÜLHETI A HÁTÁJÉKI RÁNDULÁSOKAT ÉS FÁJDALMAKAT!

ELSŐ LÉPÉSEK (# 4 – A, B, C)

A: Lépjen rá a pedálra, és jó erősen húzza meg a szíjakat.

B: A hidraulikus hengernél található állítógomb elforgatásával 12 különböző ellenállási fokozat közül választhat.

C: Oldja ki az összehúzó csavart, majd húzza is ki a helyéről. A hátsó lábat állítsa be a kívánt magasságra (minél magasabbra állítja, annál intenzívebben fogja lábait edzeni), engedje vissza az összehúzó csavart a helyére, majd ismét csavarozza be.

AZ ÜLŐKE RÖGZÍTÉSE (# 5)

Szükség esetén (pl. az eszköz elpakolásakor vagy sit up gyakorlatoknál) az ülőkét csapszeggel rögzítheti (LOCK). Evezési gyakorlatok idejére a csapszeget dugja UNLOCK helyzetbe, így a csapszeg elhelyezése biztonságos lesz.

Garancia: A termékre feltétel nélküli, 2 éves garancia érvényes előállítási- és anyaghibák esetében. Ez a garancia nincs kihatással törvényes jogaira.

CZ



DŮLEŽITÁ UPOZORNĚNÍ A BEZPEČNOSTNÍ POKYNY
Před zahájením montáže a uvedením přístroje do provozu si přečtete celý návod k obsluze. Řiďte se

prosím následujícími bezpečnostními pokyny:

- Než zahájíte trénink, poraďte se se svým lékařem.
- Pokud byste při tréninku trpěli závratí, nevolností nebo bolestí na hrudi, trénink neprodleně přerušete a poraďte se ihned se svým lékařem.
- Přístroj není vhodný pro použití osobami s hmotností vyšší než 120 kg. Přístroj NESMÍ být současně používán více osobami současně!
- Tento přístroj smí být používán dětmi od 8 let a osobami se sníženými fyzickými, smyslovými nebo mentálními schopnostmi nebo s nedostatkem zkušeností a/nebo znalostí, pokud jsou pod dozorem nebo byly poučeny ohledně bezpečného používání přístroje a porozuměly z toho něj vyplývajícímu nebezpečí. S přístrojem si nesmí hrát děti. Čištění a užitelskou údržbu nesmí provádět děti, ledaže by byly starší než 8 let a pod dohledem. Dětem mladším 8 let nesmí být umožněn přístup k přístroji a přípojnému vedení.
- Zamezte domácím zvířatům přibližovat se k přístroji.
- Před každým použitím přístroj zkontrolujte a ujistěte se, že jsou

všechny šrouby pevně zašroubované a všechny západky dobře zaskočené.

- Ujistěte se, že páčka nebo horní nastavovací mechanismy nebrání volnosti vašeho pohybu během používání.
- Nepřibližujte se rukama a nohama k pohyblivým dílům.
- Ujistěte se, že z přístroje lze kdykoliv sestoupit bez jakýchkoliv omezení.
- Do otvorů na přístroji nikdy nevkládejte předměty.
- Při používání přístroje nechte na všech stranách přístroje vzdálenost 2 m, aby byl dostatek prostoru pro sestoupení, a aby byli děti, přihlížející a domácí zvířata v dostatečné vzdálenosti.
- Ujistěte se, že je k dispozici dostatek místa pro montáž a používání.
- Tento přístroj je vhodný výhradně pro použití v domácnosti.
- Před tréninkem a po něm provádějte protahovací cvičení.
- Před tréninkem, během něj a po něm přijímejte dostatek tekutin (především vody).
- Při tréninku NIKDY nenoste volný oděv, protože by se mohl zachytit v přístroji a mohlo by dojít k nehodám. Noste sportovní oděv.
- Trénink NIKDY nezačínáte vysokým tempem.
- Osoby s tělesným omezením nebo starší osoby se před použitím MUSÍ poradit s lékařem.
- Přístroj NEPOUŽÍVEJTE, pokud máte kardiostimulátor nebo jiný kardiologický přístroj.
- Těhotné ženy se musí před použitím poradit se svým lékařem.
- Poškozené díly neprodleně vyměňte a přístroj používejte teprve tehdy, když je úplně opravený.
- Ukládejte přístroj na čistém a suchém místě.
- Bezpečnostní úroveň přístroje může být zachována jen tehdy, když je pravidelně kontrolován, zda není poškozený nebo opotřebený. Měly by být pravidelně kontrolovány válečky na sedadle.
- Vadné díly ihned vyměňte a/nebo přístroj nepoužívejte až do opravy.
- Při nesprávném nebo nadměrném tréninku může dojít k poškození zdraví.
- Tréninkový přístroj musí být ustaven na stabilním a vodorovném podkladu.

ROZMĚRY/HMOTNOST PŘÍSTROJE:

Celková hmotnost 14,1 kg, rozměry instalace délka 146 cm, šířka 43,3 cm, výška 56 cm

SMONTOVÁNÍ (# 2):

Krok 1: Spojte přední (3) a zadní hlavní část (5) čtyřmi inbusovými šrouby M8x16 (14) a šestihrannými maticemi M8 (4).

Krok 2: Vyklopte zadní díl hlavní části na 90° a přišroubujte ji pomocí šroubu M8x60 (6) a rychlonastavovacího šroubu B (10). Poté zasuňte zadní opěrnou nohu (13) do hlavní části a připevněte ji rychlonastavovacím šroubem C (12).

Krok 3: Nasuňte čtyři pěnové koncové krytky (7) na extenzi (9) a přišroubujte extenzi inbusovým šroubem M8x75 (11) a šestihrannou maticí M8 (4) k hlavní části. Nakonec připevněte rychlonastavovacím šroubem A (8) do správné polohy.

Krok 4: Nasuňte obě rukojeti (1) a nasad'te počítač (2).

POČÍTAČ (# 3)

Vložení baterií: Před použitím vložte baterie (2 x baterie 1,5V AAA) a dbejte přitom na správnou polaritu. Příhrádka na baterie se nachází na zadní straně přístroje. **Info:** Baterie nejsou obsaženy v dodávce!

Pozor: Počítač se zapíná automaticky, když zahájíte trénink veslování. Po ukončení nebo při přestávce v tréninku se počítač asi po 4 minutách

automaticky vypne. Vyměňte baterie, když displej navzdory pohybu zůstane černý a nezapne se.

Displej/funkce:

1. SCAN: Touto funkcí přeskakuje zobrazení počítače automaticky všechny funkce a zobrazí tuto vždy na 4 sekundy.

2. TIME (Čas 00:00–99:59 min): Zobrazuje celkový tréninkový čas.

3. COUNT (Počítadlo 0–9999): Zobrazuje opakování během tréninku.

4. R.P.M (Frekvence 0.0–999.9 Wh/min): Informuje vás, kolik opakování provádíte za minutu.

5. CAL (Kalorie 0–9999 Kcal): Zobrazuje, kolik kilokalorií jste spálili.

Mode: Stisknete tlačítko **Mode** k procházení mezi různými funkcemi. Pokud držíte tlačítko 4 sekundy stisknuté, všechny hodnoty se vynulují.

Reset: Stisknutím tlačítka **Reset** můžete zvolenou hodnotu nastavit na 0.

VŠEOBECNÉ INFORMACE O TRÉNINKU S PŘÍSTROJEM KENDOX ROWSHAPER:

Veslování je perfektní celotělový trénink. Jedná se o velmi efektivní silový a vytrvalostní trénink, při kterém se trénuje až 85 % z celého svalstva těla.

STUPEŇ OBTÍŽNOSTI: Na jedné straně lze nastavit odpor 12-stupňovým nastavovacím kolečkem. Na druhé straně lze nastavit sklon přístroje ve 3 různých stupních.

DŮLEŽITÉ! Čím vyšší nastavení zvolíte, tím intenzivnější bude trénink!

Pokud byste při tréninku pociťovali slabost, nevolnost nebo bolest na hrudi, trénink neprodleně přerušete a porad'te se ihned se svým lékařem.

PRO OPTIMÁLNÍ PROVÁDĚNÍ TĚCHTO CVIČENÍ BEZPODMÍNEČNĚ DBEJTE NA ROVNÁ ŽÁDA - TAK MŮŽETE PŘEDCHÁZET NATAŽENÍ NEBO BOLESTEM ZADÍ!

PRVNÍ KROKY (# 4 - A, B, C)

A: Sešlápněte pedál a dotáhněte pásy.

B: Otáčením nastavovacího kolečka na hydraulickém válci můžete volit z 12 různých stupňů odporu.

C: Povolte tažný čep a vytáhněte ho. Nastavte zadní nohu na požadovanou výšku (čím vyšší, tím intenzivněji trénujete své nohy), tažný čep uvolněte a opět ho přišroubujte.

ZAJIŠTĚNÍ SEDADLA (# 5)

V případě potřeby (např. k uložení přístroje nebo pro cvičení sit up) můžete sedadlo zafixovat pomocí čepu (LOCK). K veslování zasuňte čep k bezpečnému umístění do polohy UNLOCK.

Záruka: Na tento výrobek se vztahuje neomezená dvouletá záruka na všechny vady z výroby a na vady materiálu. Tato záruka nijak neovlivňuje vaše zákonná práva

SK



DŮLEŽITÉ UPOZORNENIA A BEZPEČNOSTNÉ POKYNY

Pred nastavením a uvedením zariadenia do prevádzky si prečítajte celý návod na použitie. Dodržiavajte nasledujúce bezpečnostné pokyny:

- Pred akýmkoľvek cvičením sa porad'te s lekárom.
- Ak sa vám pri cvičení objavia závraty, nevolnosť alebo bolesti na hrudníku, okamžite prestaňte cvičiť a porad'te sa s vaším lekárom.
- Zariadenie nie je vhodné na použitie pre osoby s hmotnosťou nad 120 kg. Prístroj NEMIE používať viac osôb súčasne!
- Tento výrobok môžu používať deti vo veku 8 rokov a viac, ako aj osoby so zníženou fyzickou zmyslovou alebo duševnou schopnosťou alebo nedostatkom skúseností a znalostí, ak sú pod dozorom alebo boli poučené o bezpečnom používaní výrobku a porozumeli výsledným nebezpečenstvám. Deti sa s týmto výrobkom nesmú hrať. Čistenie

a užívateľskú údržbu nesmú vykonávať deti, pokiaľ nie sú staršie ako 8 rokov a sú pod dozorom. Deti mladšie ako 8 rokov musia byť v dostatočnej vzdialenosti od zariadenia a pripojovacieho kábla.

- Udržujte domáce zvieratá v dostatočnej vzdialenosti od prístroja.
- Pred každým použitím skontrolujte zariadenie a uistite sa, že sú všetky skrutky pevne zafixované a všetky západky správne zafixované.
- Uistite sa, že páky alebo iné nastavovacie mechanizmy nenarúšajú vašu voľnosť pohybu počas používania.
- Ruky a nohy držte ďalej od všetkých pohyblivých častí.
- Zaisťte, aby bolo možné prístroj kedykoľvek demontovať bez akýchkoľvek obmedzení.
- Nikdy nekladajte žiadne predmety do otvorov na prístroji.
- Pri používaní prístroja ponechajte na všetkých jeho stranách 2-metrový voľný priestor, aby bol k dispozícii dostatočný priestor na demontáž a aby boli deti, okolité osoby a domáce zvieratá v dostatočnej vzdialenosti.
- Uistite sa, že máte dostatok priestoru na nastavenie a používanie stroja.
- Toto zariadenie je vhodné len na domáce použitie.
- Pred a po každom cvičení cvičte naťahovacie cvičenia.
- Pite dostatok tekutín (najlepšie vody) pred, počas a po tréningu.
- NIKDY pri cvičení na prístroji nenoste voľné oblečenie, pretože by sa mohlo zachytiť o zariadenie a spôsobiť úrazy. Noste športové oblečenie.
- NIKDY nezačínajte cvičiť rýchlym tempom.
- Osoby s fyzickými obmedzeniami alebo staršie osoby sa pred použitím MUSIA poradiť s lekárom.
- NEPOUŽÍVAJTE prístroj, ak máte kardiostimulátor alebo iné kardiologické zariadenie.
- Tehotné ženy sa musia pred použitím poradiť so svojím lekárom.
- Poškodené diely okamžite vymeňte a nepoužívajte prístroj, kým nebude úplne opravený.
- Skladujte prístroj na čistom a suchom mieste.
- Úroveň bezpečnosti prístroja je možné udržiavať iba pri pravidelnej kontrole poškodenia a opotrebovania. Pravidelne by sa mali kontrolovať najmä kolieska na sedadle.
- Chybné diely okamžite vymeňte a / alebo prestaňte prístroj používať, kým nebude opravený.
- Nesprávne alebo nadmerné zaškolenie môže poškodiť vaše zdravie.
- Tréningové zariadenie musí byť postavené na stabilnom a rovnom povrchu.

ROZMERY / HMOTNOSŤ ZARIADENIA:

Celková hmotnosť 14,1 kg, nastavená veľkosť 146 cm dĺžka, šírka 43,3 cm, výška 56 cm

MONTÁŽ (Č. 2):

Krok 1: Pripojte prednú a (3) zadnú hlavnú časť (5) pomocou štyroch imbusových skrutiek M8x16 (14) a šesťhranných matíc M8 (4).

Krok 2: Vyklopte zadnú časť hlavnej časti o 90° a priskrutkujte ju na miesto pomocou skrutky M8x60 (6) a rýchlopínacej skrutky B (10). Potom zasuňte zadný stojan (13) do hlavnej časti a zafixujte ho rýchlopínacou skrutkou C (12).

Krok 3: Na nadstavec nasuňte štyri penové koncové (7) krytky (9) a zaskrutkujte nadstavec (11) pomocou imbusovej skrutky M8x75 (4) a šesťhrannej matice M8 k hlavnej časti. Nakoniec ho zafixujte pomocou rýchlopínacej skrutky A (8).

Krok 4: Zasuňte dve rukoväte (1) a nasadte počítač (2).

POČÍTAČ (Č. 3)

Vloženie batérií: Pred spustením vložte batérie (2 x 1,5 V AAA batérie), dbajte na polaritu. Priehradka na batériu sa nachádza na zadnej strane prístroja. **Informácia:** batérie nie sú súčasťou balenia!

Pozor: Počítač sa automaticky zapne, keď začnete s tréning veslovania. Po ukončení alebo pozastavení tréningu sa počítač automaticky vypne po približne 4 minútach. Ak displej napriek pohybu zostane čierny a nezapne sa, vymeňte batérie.

Displej/funkcie:

1. SCAN: Pomocou tejto funkcie displej počítača automaticky prejde všetkými funkciami a zobrazí každú na 4 sekundy.

2. TIME (čas 00:00–99:59 min): Udáva celkový čas tréningu.

3. COUNT (počítadlo 0–9999): Označuje opakovania počas tréningu.

4. R.P.M (Frekvencia 0,0 – 999,9 Wh/min): Poskytuje informácie o tom, koľko opakovaní robíte za minútu.

5. CAL (kalórie 0–9999 Kcal): Udáva, koľko kilokalórií ste spálili.

Mode: Stlačením tlačidla **Mode** (režim) prepínate medzi rôznymi funkciami. Ak podržíte tlačidlo stlačené 4 sekundy, všetky hodnoty sa nastavia na 0.

Reset: Stlačením tlačidla **Reset** môžete nastaviť zvolenú hodnotu na 0.

VŠEOBECNÉ INFORMÁCIE O ŠKOLENÍ S KENDOX ROWSHAPER:

Veslovanie je perfektné cvičenie celého tela. Jedná sa o veľmi efektívny silový a vytrvalostný tréning, pri ktorom je precvičených až 85% svalov celého tela.

ÚROVEŇ OBTIAŽNOSTI: Na jednej strane je možné nastaviť ťahový odpor na 12-stupňovom číselníku. Na druhej strane je možné sklon prístroja nastaviť v 3 rôznych úrovniach.

DÔLEŽITÉ! Čím vyššie nastavenie, tým intenzívnejší tréning!

Ak sa pri cvičení pociťujete závraty, nevoľnosť alebo bolesti na hrudníku, okamžite prestaňte cvičiť a okamžite sa poradte s lekárom.

PRE OPTIMÁLNE VÝKONY TÝCHTO CVIČENÍ SA UISTITE, ŽE PRI CVIČENÍ MÁTE ROVNÝ CHRÁT - TAKTO ZABRÁNITE NATIAHNUTIU A BOLESTI V OBLASTI CHRBTU!

PRVÉ KROKY (Č. 4 – A, B, C)

A: Šliapnite na pedál a utiahnite pásy.

B: Otáčaním nastavovacieho kolieska na hydraulickom valci si môžete vybrať z 12 rôznych úrovní odporu.

C: Uvoľnite sťahovaciu skrutku a vytiahnite ju. Zadnú nohu nastavte do požadovanej výšky (čím vyššie, tým intenzívnejšie precvičujete nohy), uvoľnite napínavú skrutku a znova ju zaskrutkujte.

ZAISTENIE SEDADLA (Č. 5)

Ak je to potrebné (napr. na uloženie prístroja alebo na cvičenie v ľahu), môžete sedadlo zafixovať skrutkami (LOCK). Pri veslovaní dajte skrutku do ODOMKNUTEJ polohy, aby ste ju bezpečne uložili.

Záruka: Na tento výrobok sa vzťahuje neobmedzená dvojročná záruka na všetky vady výroby a materiálu. Táto záruka nijako neovplyvňuje vaše zákonné právo.

RO



INDICAȚII IMPORTANTE ȘI INDICAȚII DE SIGURANȚĂ
Citiți complet instrucțiunile de utilizare înainte de a începe cu montarea și punerea în funcțiune a aparatului.

Vă rugăm să respectați următoarele indicații de siguranță:

- Consultați medicul dumneavoastră înainte de a începe cu antrenamentul.
- În cazul în care în timpul antrenamentului apar amețeli, stări de

greață sau dureri în zona pieptului întrerupeți imediat antrenamentul și consultați imediat medicul dumneavoastră.

- Aparatul nu este adecvat pentru a fi utilizat de persoane cu o greutate de peste 120 kg. NU este permis ca aparatul să fie utilizat de mai multe persoane concomitent!
- Acest aparat poate fi utilizat de copii începând cu vârsta de 8 ani precum și de persoane cu capacități fizice-senzoriale sau mentale reduse sau lipsă a experienței și cunoștințe, dacă sunt supravegheate sau sunt instruite în privința utilizării sigure a dispozitivului și dacă înțeleg pericolele rezultate de la aceasta. Copiilor nu le este permis să se joace cu aparatul. Nu este permis ca lucrările de curățare și de întreținere care trebuie efectuate de către utilizator să fie efectuate de către copii cu vârsta sub 8 ani, iar la cei peste această vârstă doar sub supraveghere. Nu este permis accesul la aparat și cablul de racordare a copiilor mai mici de 8 ani.
- De asemenea nu este permis accesul animalelor de companie la aparat.
- Înainte de fiecare utilizare verificați aparatul pentru a vă asigura că toate șuruburile sunt fixate și toate dispozitivele de blocare sunt cuplate.
- Asigurați-vă ca pârgăurile sau alte mecanisme de reglare nu influențează negativ libertatea dumneavoastră de mișcare în timpul utilizării.
- Nu apropiați mâinile sau picioarele de piesele aflate în mișcare.
- Asigurați-vă că puteți să vă ridicați oricând fără nicio piedică de pe aparat.
- Nu introduceți niciodată obiecte în orificiile de pe aparat.
- La utilizarea aparatului lăsați o distanță de 2m pe toate părțile pentru ca să existe suficient spațiu pentru a coborî de pe aparat și pentru ca să existe posibilitatea păstrării distanței de către copii, spectatori și animalele de companie.
- Asigurați-vă că există suficient spațiu pentru montare și utilizare.
- Acest aparat este adecvat exclusiv pentru utilizarea la domiciliu.
- Înainte și după antrenament faceți exerciții de întindere.
- Asigurați-vă că beți suficient lichid (de preferat apă) înainte, în timpul și după antrenament.
- NU purtați NICIODATĂ în timpul antrenamentului pe aparat îmbrăcăminte largă care s-ar putea prinde în aparat și ar putea conduce la producerea de accidente. Purtați îmbrăcăminte sport.
- NU începeți NICIODATĂ antrenamentul la viteză mare.
- Persoanele cu dizabilități fizice sau persoanele în vârstă TREBUIE să consulte un medic înainte de a utiliza aparatul.
- NU utilizați aparatul dacă aveți implantat un stimulator cardiac sau un alt aparat cardiologic.
- Femeile însărcinate trebuie să-și consulte medicul înainte de utilizarea aparatului.
- Înlocuiți imediat piesele deteriorate și nu utilizați aparatul decât după ce a fost remediat complet.
- Depozitați aparatul într-un loc curat și uscat.
- Gradul de siguranță pe care îl oferă aparatul poate fi menținut numai dacă se verifică periodic să nu prezinte uzuri și deteriorări. În special rolele de la scaun trebuie verificate periodic.
- Piesele defecte trebuie schimbate imediat și/sau aparatul nu se va mai utiliza până nu va fi remediată defecțiunea.
- Efectuarea unor antrenamente neconforme sau prea intense poate avea efecte dăunătoare sănătății.
- Aparatul pentru antrenament trebuie amplasat pe o suprafață stabilă și plană.

DIMENSIUNILE/GREUTATEA APARATULUI:

Greutatea totală 14,1kg, dimensiunile de amplasare 146cm lungime, lățime 43,3cm, înălțime 56cm

ASAMBLARE (# 2):

Pasul 1: Îmbinați partea principală frontală (3) și posterioară (5) prin intermediul celor patru șuruburi cu cap cilindric și locaș hexagonal M8x16 (14) și a piulițelor hexagonale M8 (4).

Pasul 2: Rabatați partea principală posterioară la 90° și înșurubați aceasta cu șurubul M8x60 (6) și șurubul de reglare rapidă B (10). După care introduceți piciorul suport posterior (13) în partea principală și fixați-l cu șurubul de reglare rapidă C (12).

Pasul 3: glesați cele patru capace din material expandat (7) pe extensie (9) și înșurubați extensia cu ajutorul șurubului cu cap cilindric și locaș hexagonal M8x75 (11) și piulița hexagonală M8 (4) de partea principală. La urmă fixați aparatul pe poziție cu șurubul de reglare rapidă A (8).

Pasul 4: introduceți cele două mâneri (1) și apoi așezați computerul (2) pe aparat.

COMPUTER (# 3)

Introduceți bateriile: înainte de a începe introduceți bateriile (2 x baterii de 1,5V de tip AAA) și aveți în vedere la introducerea polaritatea. Locașul bateriei se află pe partea din spate a aparatului. **Info:** bateriile nu sunt cuprinse în sfera de livrare!

Atenție: computerul pornește automat când începeți cu antrenamentul de văslire. Când finalizați sau întrerupeți antrenamentul computerul se oprește automat după cca. 4 minute. Schimbați bateriile atunci când ecranul rămâne închis sau nu pornește cu toate că ați început antrenamentul.

Ecran/Funcții:

1. SCAN: cu această funcție afișajul computerului trece automat prin toate funcțiile și afișează fiecare funcție timp de 4 secunde.

2. TIME (timp 00:00–99:59 min): indică timpul total de antrenament.

3. COUNT (contor 0–9999): indică repetițiile din timpul antrenamentului.

4. R.P.M (frecvență 0.0–999.9 rep/min): vă oferă informații cu privire la câte repetiții per minut faceți.

5. CAL (calorii 0–9999 Kcal): indică valoarea caloriilor care le-ați ars.

Mode: apăsați **tasta Mode** pentru a comuta între diversele funcții. Dacă mențineți apăsată tasta timp de 4 secunde toate valorile sunt repuse la 0.

Reset: prin apăsarea **tastei Reset** puteți reseta valoarea selectată pe 0.

INFORMAȚII GENERALE REFERITOARE LA ANTRENAMENTUL CU KENDOX ROWSHAPER:

Vâslitul este antrenamentul perfect pentru întreg organismul. Este un antrenament eficient și de rezistență la care sunt antrenați până la 85 % din mușchii corpului.

TREpte DE DIFICULTATE: pe de o parte se poate regla rezistența la tracțiune cu roțița de reglare cu 12 trepte. Pe de altă parte poate fi reglată înclinația aparatului pe 3 niveluri diferite.

IMPORTANT! Cu cât acest nivel este reglat mai sus, cu atât mai intens este antrenamentul!

În cazul în care în timpul antrenamentului suferiți de amețeli, greață sau dureri în piept trebuie să întrerupeți imediat antrenamentul și să consultați neîntârziat medicul dumneavoastră.

PENTRU O EXECUTARE OPTIMĂ A ACESTOR EXERCITII AVEȚI ÎN VEDERE CA SPATELE SĂ FIE MEREU ÎN POZIȚIE DREAPTĂ – ASTFEL PUTEȚI EVITA APARIȚIA UNOR ÎNTINDERI MUSCULARE ȘI A DURERILOR ÎN ZONA SPATELUI!

PRIMII PAȘI (# 4 – A, B, C)

A: apăsați pedala și strângeți curelele ferm.

B: prin intermediul roțiței de reglare de pe cilindrul hidraulic puteți selecta una din cele 12 trepte diferite de rezistență.

C: deblocați bolțul de tracțiune și trageți-l în afară. Reglați piciorul posterior la înălțimea dorită (cu cât mai înalt, cu atât antrenamentul picioarelor va fi mai intens), apoi eliberați bolțul de tracțiune și înșurubați-l la loc.

ASIGURAREA SCAUNULUI (# 5)

Dacă este necesar (de ex. pentru depozitarea aparatului sau pentru exercițiile de Sit Up) puteți să fixați scaunul prin intermediul bolțului (LOCK). Pentru văslire introduceți bolțul pe poziția UNLOCK pentru a depozita acesta în siguranță.



WAŻNE ZALECENIA I WSKAZÓWKI BEZPIECZEŃSTWA

Przed zmontowaniem przyrządu i jego uruchomieniem należy przeczytać całą niniejszą instrukcję użytkownika.

Prosimy o przestrzeganie poniższych wskazówek bezpieczeństwa:

- Przed rozpoczęciem treningu skonsultuj się ze swoim lekarzem.
- Jeśli podczas ćwiczeń odczujesz zawroty głowy, nudności lub ból w klatce piersiowej, od razu przerwij ćwiczenia i bezzwłocznie skonsultuj się ze swoim lekarzem.
- Przyrząd nie jest przystosowany do użytku przez osoby o masie ciała powyżej 120 kg. Przyrząd NIE może być używany jednocześnie przez więcej niż jedną osobę!
- Przyrząd ten może być używany przez dzieci w wieku od 8 lat oraz osoby o ograniczonych zdolnościach fizycznych, czuciowych lub umysłowych albo o niedostatecznym doświadczeniu i wiedzy, pod warunkiem, że będą pod nadzorem albo zostaną pouczone o bezpiecznej obsłudze urządzenia i będą zdawać sobie sprawę z istniejących zagrożeń. Dzieciom nie wolno bawić się tym urządzeniem. Czyszczenia i konserwacji dokonywanej przez użytkownika nie wolno powierzać dzieciom, chyba że mają ukończone 8 lat i są pod nadzorem. Dzieci poniżej 8 roku życia należy trzymać z dala od urządzenia i przewodu przyłączeniowego.
- Zwierzęta domowe należy trzymać z dala od urządzenia.
- Sprawdzaj przyrząd przed każdym użyciem, upewniając się, że wszystkie śruby są dokręcone a wszystkie zatrzaski dobrze zatrzaśnięte.
- Podczas użytkowania sprawdzaj, czy dźwignie lub inne mechanizmy nastawcze nie ograniczają Twojej swobody ruchów.
- Trzymaj dłonie i stopy z dala od wszystkich ruchomych części.
- Dbaj o to, żeby w każdej chwili możliwe było zejście z przyrządu bez żadnych ograniczeń.
- Nigdy nie wkładaj przedmiotów do otworów w urządzeniu.
- Podczas korzystania z przyrządu należy zostawić odstęp 2 m ze wszystkich stron, aby zapewnić wystarczającą ilość miejsca do schodzenia, a dzieci, obserwatorzy i zwierzęta domowe były wystarczająco oddalone.
- Upewnij się, że masz do dyspozycji wystarczająco dużo miejsca do montażu i użytkowania przyrządu.
- Ten przyrząd przeznaczony jest wyłącznie do użytku domowego.
- Przed każdym treningiem wykonuj ćwiczenia rozciągające.
- Przed, w trakcie i po wysiłku należy spożywać wystarczającą ilość płynów (najlepiej wody).
- Podczas treningu NIGDY nie noś luźnych ubrań, ponieważ mogą one zostać wciągnięte przez urządzenie i spowodować wypadek. Zakładaj odzież sportową.
- NIGDY nie rozpoczynaj treningu od szybkiego tempa.
- Osoby z ograniczeniami fizycznymi lub osoby starsze MUSZĄ przed użyciem tego przyrządu skonsultować się z lekarzem.

- Osoby z rozrusznikiem serca lub innym urządzeniem kardiologicznym NIE mogą ćwiczyć na tym przyrządzie.
- Kobiety w ciąży powinny przed ćwiczeniami skonsultować się z lekarzem.
- Uszkodzone części urządzenia należy natychmiast wymieniać i nie używać go, dopóki nie zostanie w pełni naprawione.
- Przyrząd należy przechowywać w czystym i suchym miejscu.
- Poziom bezpieczeństwa urządzenia można utrzymać tylko wtedy, gdy jest regularnie sprawdzane pod kątem uszkodzeń i zużycia. Regularnej kontroli należy poddawać w szczególności rolki siedziska.
- Uszkodzone części należy pilnie wymieniać i/lub nie używać przyrządu do momentu naprawienia.
- Niewłaściwy lub zbyt ciężki trening może spowodować uszczerbek na zdrowiu.
- Przyrząd treningowy musi być ustawiony na stabilnym i poziomym podłożu.

WYMIARY/CIĘŻAR PRZYRZĄDU:

Ciężar całkowity 14,1 kg, wymiary montażowe: długość 146 cm, szerokość 43,3 cm, wysokość 56 cm

MONTAŻ (# 2):

Krok 1: Połącz przednią (3) i tylną część główną (5) za pomocą czterech śrub imbusowych M8x16 (14) i nakrętek sześciokątnych M8 (4).

Krok 2: Rozłóż tylną część główną pod kątem 90° i skręć ją za pomocą śruby M8x60 (6) i śruby szybkiej regulacji B (10). Następnie wetknij tylną nóżkę (13) w część główną i zamocuj ją za pomocą śruby szybkiej regulacji C (12).

Krok 3: Nasuń cztery nasadki końcowe z pianki (7) na drążki przedłużenia (9) i przykręć przedłużenie za pomocą śruby imbusowej M8x75 (11) i nakrętki sześciokątnej M8 (4) do części głównej. Na koniec ustaw je za pomocą śruby szybkiej regulacji A (8) na swoim miejscu.

Krok 4: Wsuń obydwa uchwyty (1) i nałóż komputer (2).

KOMPUTER (# 3)

Wkładanie baterii: Przed rozpoczęciem treningu włóż baterie (2 x 1,5 V AAA), zwracając uwagę na biegunowość. Komora baterii znajduje się na tylnej stronie przyrządu. **Info:** Baterie nie wchodzą w zakres dostawy!

Uwaga: Komputer włączy się automatycznie, gdy rozpoczniesz trening wioślarski. Gdy zakończysz lub przerwiesz trening, komputer wyłączy się automatycznie po około czterech minutach. Baterie należy wymienić, gdy pomimo ruchu wyświetlacz nie włączy się i pozostanie czarny.

Wyświetlacz/funkcje:

1. SCAN: Dzięki tej funkcji wskazanie komputera przeskakuje automatycznie poprzez wszystkie pozostałe funkcje i pokazuje wynik każdorazowo przez 4 sekundy.

2. TIME (Czas 00:00–99:59 min): Podaje całkowity czas treningu.

3. COUNT (Licznik 0–9999): Podaje ilość powtórzeń podczas treningu.

4. R.P.M (Częstotliwość 0,0–999,9 powt./min): Podaje informację, ile powtórzeń wykonujesz na minutę.

5. CAL (Kalorie 0–9999 Kcal): Podaje ilość kilokalorii, jaką spalisz.

Mode: Wciskając przycisk **Mode**, można przetaczać wyświetlacz na kolejne funkcje. Gdy przytrzymasz ten przycisk po wciśnięciu przez 4 sekundy, wszystkie wartości zostaną ustawione na 0.

Reset: Wciskając przycisk **Reset** możesz ustawić na 0 wybraną wartość.

OGÓLNE INFORMACJE DOTYCZĄCE TRENINGU NA PRZYRZĄDZIE KENDOX ROWSHAPER:

Wiosłowanie to doskonały trening całego ciała. Stanowi ono bardzo

skuteczny trening siłowo-wytrzymałościowy, w którym trenowanych jest do 85 % mięśni całego ciała.

STOPNIE TRUDNOŚCI: Przede wszystkim za pomocą 12-stopniowego pokrętła można ustawić opór ciążnięcia. Poza tym możliwe jest ustawienie 3 różnych stopni nachylenia przyrządu.

WAŻNE! Im wyższe są każdorazowe ustawienia, tym intensywniejszy jest trening!

Jeśli podczas ćwiczeń odczujesz zawroty głowy, nudności lub ból w klatce piersiowej, od razu przerwij ćwiczenia i bezzwłocznie skonsultuj się z lekarzem.

W CELU OPTIMALNEGO WYKONYWANIA TYCH ĆWICZEŃ, KONIECZNIE ZADBAJ O TO, ŻEBY MIEĆ PROSTE PLECY - TAK MOŻNA ZAPOBIEC NACIĄGNIĘCIOM MIĘŚNI I BÓLOM PLECÓW!

PIERWSZE KROKI (# 4 – A, B, C)

A: Ustaw stopy na pedale i zapnij mocno paski.

B: Obracając pokrętłem nastawczym na siłowniku hydraulicznym, można wybrać jeden z 12 różnych stopni oporu.

C: Poluzuj odciągany bolec nóżki i odciągnij go. Ustaw wybraną wysokość tylnej nóżki (im wyżej, tym intensywniej ćwiczysz swoje nogi), zwolnij odciągany bolec i przykręć go z powrotem.

ZABEZPIECZENIE SIEDZISKA (# 5)

W razie potrzeby (np. w celu schowania przyrządu lub ćwiczenia brzuszaków) można zablokować siedzisko za pomocą bolca (LOCK). Chcąc ćwiczyć wiosłowanie, wetknij bolec w pozycji odblokowania (UNLOCK), aby bezpiecznie go przechować.

TR



ÖNEMLİ UYARILARI VE GÜVENLİK UYARILARI

Toplamaya ve aleti çalıştırmaya başlamadan önce tüm kullanma kılavuzunu okuyun. Lütfen şu güvenlik uyarılarına dikkat edin:

- Antrenmana başlamadan önce doktorunuza danışın.
- Antrenman sırasında baş dönmesi, mide bulantısı veya göğüs ağrıları yaşarsanız antrenmanı derhal sonlandırın ve derhal doktorunuza danışın.
- Aletin 120 kg üzerindeki kişilerin kullanması için uygun değildir. Alet aynı anda birden fazla kişi tarafından KULLANILMAMALIDIR!
- Bu alet, denetlendikleri veya cihazın güvenli kullanımı konusunda eğitim aldıkları ve bundan doğan tehlikeleri anladıkları takdirde, 8 yaşından büyük çocuklar ve fiziksel, duymasal ve zihinsel engelli veya bilgi ve tecrübe yönünden eksik olan kişiler tarafından kullanılabilir. Çocukların aletle oynaması yasaktır. Temizlik ve kullanıcı bakımı 8 yaşından büyük olmadığı sürece çocuklar tarafından yapılmamalıdır. 8 yaşından küçük çocuklar aletten ve bağlantı kablosundan uzak tutulmalıdır.
- Evcil hayvanları aletten tutun.
- Her kullanımdan önce aleti kontrol edin ve tüm civataların sabitlenmiş ve tüm kilitletlerin doğru şekilde yerine oturmuş olduğundan emin olun.
- Kolun veya diğer ayar mekanizmalarının kullanım sırasında hareket kabiliyetinizi olumsuz etkilemediğinden emin olun.
- Ellerinizi ve ayaklarınızı tüm hareketli parçalardan uzak tutun.
- Aletten her zaman hiçbir kısıtlama olmadan inmenin mümkün olduğundan emin olun.
- Aletteki açıklıklara asla cisimler sokmayın.
- Aleti kullanırken, aletin her tarafında 2 metre mesafe bırakın. Bu sayede inerken yeterli serbest alan sağlamış olursunuz ve çocuklar, izleyiciler ve evcil hayvanlar yeterli uzaklıkta olur.
- Kurulum ve kullanım için yeterli alana sahip olduğunuzdan emin olun.

- Bu alet yalnızca ev ortamındaki kullanım için uygundur.
- Her antrenmandan önce ve sonra germe alıştırmaları yapın.
- Antrenmandan önce, antrenman sırasında ve sonrasında yeterli sıvı (tercihen su) alın.
- Alet üzerinde antrenman yaparken ASLA bol giysiler giymeyin, bunlar alete yakalanabilir ve kazalara yol açabilir. Spor kıyafetleri giyin.
- Antrenmanınıza asla yüksek tempoyla BAŞLAMAYIN.
- Bedensel engelli kişiler veya yaşlılar kullanmadan önce bir doktora BAŞVURMALIDIR.
- Bir kalp pili veya bir başka kardiyolojik cihaza sahipseniz aleti KULLANMAYIN.
- Hamileler kullanmaya başlamadan önce doktora başvurmalıdır.
- Hasarlı parçaları derhal değiştirin ve aleti ancak tamamen onarıldıktan sonra kullanın.
- Aleti temiz ve kuru bir yerde depolayın.
- Aletin güvenlik seviyesi sadece düzenli olarak hasar ve aşınma bakımından kontrol edilmesi durumunda korunabilir. Özellikle oturma kısmındaki tekerlekler düzenli olarak kontrol edilmelidir.
- Hasarlı parçalar derhal değiştirilmeli ve/veya alet onarılan kadar kullanılmamalıdır.
- Usulüne uygun olmayan veya aşırı antrenman yapılması durumunda, sağlık sorunları ortaya çıkabilir..
- Antrenman aleti sağlam ve yatay bir zemine yerleştirilmelidir.

ALETİN ÖLÇÜLERİ/AĞIRLIĞI:

Toplam ağırlık 14,1 kg, Kurulum ölçüsü Uzunluk 146 cm, Genişlik 43,3 cm, Yükseklik 56 cm

TOPLANMASI (# 2):

Adım 1: Ön (3) ve arka ana parçayı (5) dört M8x16 alyan civatayla (14) ve M8 altı köşeli somunlarla (4) birleştirin.

Adım 2: Ana parçanın arka kısmını 90° açın ve bunu M8x60 civata (6) ve hızlı ayar civatası B (10) yardımıyla vidalayın. Ardından arka ayağı (13) ana parçaya geçirin ve bunu hızlı ayar civatası C (12) ile sabitleyin.

Adım 3: Dört köpük uç kapağı (7) uzatmaya (9) itin ve uzatmayı M8x75 alyan civata (11) ve M8 altı köşeli somun (4) ana parçayla vidalayın. Son olarak hızlı ayar civata A (8) ile konumunda sabitleyin.

Adım 4: Her iki tutamağı (1) yerleştirin ve göstergelyi (2) yerine takın.

GÖSTERGE (# 3)

Pillerin yerleştirilmesi: Başlamadan önce pilleri yerleştirin (2 adet 1,5V AAA tipi pil) ve bu esnada kutuplarına dikkat edin. Pil bölmesi aletin arka kısmında bulunmaktadır. **Bilgi:** Piller teslimat kapsamına dahil değildir!

Dikkat: Gösterge kürek çekme antrenmanına başladığınızda otomatik devreye girecektir. Antrenmanı sonlandırdığınızda veya ara verdiğinizde gösterge yakl. 4 dakika sonra otomatik kapanır. Hareket etmenize rağmen ekran siyah kalıyor ve devreye girmiyorsa pilleri değiştirin.

Ekran/Fonksiyonlar:

1. SCAN: Bu fonksiyonla gösterge otomatik olarak tüm fonksiyonlardan geçer ve her birini 4 saniyeliliğine gösterir.

2. TIME (Süre 00:00–99:59 Min): Toplam antrenman süresini belirtir.

3. COUNT (Sayaç 0–9999): Antrenman sırasındaki tekrarları belirtir.

4. R.P.M (Frekans 0.0–999.9 Tekrar/Dak): Dakikada kaç tekrar yaptığının bilgisini verir.

5. CAL (Kalori 0–9999 Kcal): Kaç kalori yaktığının bilgisini verir.

Mode: Çeşitli fonksiyonlar arasında geçiş yapmak için **Mode tuşuna** basın. Tuşu 4 saniye basılı tuttuğunuzda tüm değerler sıfırlanır.

Reset: **Reset tuşuna** basarak seçilen değeri sıfırlayabilirsiniz.

KENDOX ROWSHAPER İLE YAPILAN ANTRENMANLA İLGİLİ BİLGİ:

Kürek çekme tüm vücut için mükemmel bir antrenmandır. Tüm vücut kas sisteminin %85'inin çalıştırıldığı çok verimli bir güç ve dayanıklılık antrenmanıdır.

AĞIRLIK KADEMELERİ: Çekme direnci 12 kademeli ayar çarkından ayarlanabilir. Ayrıca aletin eğimi 3 farklı kademede ayarlanabilir.

ÖNEMLİ! Ayar ne kadar yüksek seçilirse antrenman yoğunluğu o oranda artar!

Antrenman sırasında baş dönmesi, mide bulantısı veya göğüs ağrıları yaşarsanız antrenmanı derhal sonlandırın ve derhal doktorunuza danışın.

BU ALIŞTIRMALARIN OPTİMUM ŞEKİLDE UYGULANMASI İÇİN MUTLAKA SIRTINIZIN DÜZ OLMASINA DİKKAT EDİN - BU SAYEDE SIRT ALANINDA KASILMALARI VE AĞRILARI ÖNLEYEBİLİRSİNİZ!

İLK ADIMLAR (# 4 - A, B, C)

A: Pedala basın ve kemerleri sıkın.

B: Hidrolik silindirdaki ayar çarkının çevrilmesiyle 12 farklı direnç kademesi arasında seçiminizi yapabilirsiniz.

C: Saplamayı çözün ve dışarı çekin. Arka ayağı istenilen yüksekliğe ayarlayın (ne kadar yüksekse bacaklarınızı o oranda yoğun çalıştırırsınız), saplamayı bırakın ve tekrar vidalayın.

OTURMA KISMININ EMNİYETE ALINMASI (# 5)

Gerektiğinde (örn. aletin depolanması veya Sit Up alıştırmaları için) oturma kısmını saplamalarla sabitleyebilirsiniz (LOCK). Kürek çekmek ve güvenli saklamak için saplamayı UNLOCK pozisyonuna takın.

ES



INDICACIONES IMPORTANTES E INSTRUCCIONES DE SEGURIDAD - Lea todas las instrucciones de uso al completo antes de comenzar a montar y usar el aparato. Rogamos tenga en cuenta las siguientes indicaciones de seguridad:

- Consulte a su médico antes de comenzar el entrenamiento.
- Si experimenta mareos, náuseas o dolor en el pecho mientras hace ejercicio, interrumpa inmediatamente el entrenamiento y consulte con un médico a la mayor brevedad.
- El aparato no es apropiado para su uso por parte de personas con un peso superior a 120 kg. ¡El aparato NO debe ser utilizado por varias personas al mismo tiempo!
- Este aparato puede ser utilizado por niños a partir de 8 años y por personas con capacidades físicas, sensoriales o mentales reducidas o con falta de experiencia y conocimientos, siempre que se les supervise o se les instruya sobre el uso seguro del aparato y que comprendan los peligros que conlleva. Los niños no deben jugar con el aparato. La limpieza y el mantenimiento por parte del usuario no deben ser realizados por niños a menos que sean mayores de 8 años y estén supervisados. El aparato y el cable de conexión deben mantenerse fuera del alcance de los niños menores de 8 años.
- Mantenga a las mascotas alejadas del aparato.
- Examine el aparato antes de cada uso y asegúrese de que todos los tornillos estén fijados y que todos los pestillos estén correctamente encajados.
- Asegúrese de que las palancas u otros mecanismos de ajuste no perjudiquen su libertad de movimiento durante el uso.
- Mantenga las manos y los pies alejados de todas las piezas móviles.

- Asegúrese de poder bajar del equipo en cualquier momento sin limitaciones.
- No inserte nunca objetos en las aberturas del aparato.
- Cuando utilice el aparato, deje un espacio libre de 2 m en todos los lados del mismo para que haya suficiente espacio para bajarse y para que los niños, otras personas y las mascotas estén lo suficientemente lejos.
- Asegúrese de que dispone de espacio suficiente para el montaje y el uso.
- Este aparato solo es apto para uso doméstico.
- Realice ejercicios de estiramiento antes y después de cada entrenamiento.
- Beba suficiente líquido (preferiblemente agua) antes, durante y después del entrenamiento.
- No lleve NUNCA ropa demasiado holgada durante el entrenamiento, ya que puede quedar atrapada en el aparato y causar accidentes. Lleve puesta ropa deportiva.
- No inicie NUNCA el entrenamiento a alta intensidad.
- Las personas con limitaciones físicas o los ancianos DEBEN consultar a un médico antes de utilizar el aparato.
- NO utilice el aparato si lleva un marcapasos u otro dispositivo cardíaco.
- Las mujeres embarazadas deben consultar a su médico antes de utilizar el aparato.
- Sustituya inmediatamente las piezas dañadas y no vuelva a utilizar el aparato hasta que esté completamente reparado.
- Guarde el aparato en un lugar limpio y seco.
- El nivel de seguridad del aparato solo puede mantenerse si se comprueba periódicamente que no existan daños ni desgaste. Deben revisarse regularmente los rodillos del asiento.
- Sustituya inmediatamente las piezas defectuosas y/o no utilice el aparato hasta que haya sido reparado.
- Un entrenamiento inadecuado o excesivo puede causar daños a la salud.
- El aparato de entrenamiento debe colocarse sobre una superficie estable y horizontal.

MEDIDAS/PESO DEL APARATO:

Peso total 14,1 kg, medida de instalación 146 cm de longitud, ancho 43,3 cm, altura 56 cm

MONTAJE (# 2):

Paso 1: una la parte principal delantera (3) y la parte principal trasera (5) mediante los cuatro tornillos Allen M8x16 (14) y las tuercas hexagonales M8 (4).

Paso 2: despliegue 90° la parte trasera de la parte principal y atornillela con el tornillo M8x60(6) y el tornillo de ajuste rápido B (10). A continuación, inserte el soporte trasero (13) en la parte principal y fíjelo con el tornillo de ajuste rápido C (12).

Paso 3: deslice las cuatro tapas finales (7) de espuma en la extensión (9) y atornille la extensión a la parte principal con el tornillo Allen M8x75 (11) y la tuerca hexagonal M8(4). Por último, fíjelo en su posición con el tornillo de ajuste rápido A (8).

Paso 4: deslice los dos mangos (1) y coloque el ordenador (2).

ORDENADOR (# 3)

Colocar las pilas: antes de comenzar, inserte las pilas (2 pilas AAA de 1,5 V), prestando atención a la polaridad. El cajetín de las pilas se encuentra en la parte posterior del aparato. **Información:** las pilas no están incluidas en el volumen de suministro!

Atención: el ordenador se encenderá automáticamente cuando comience su entrenamiento de remo. Cuando finaliza o hace una pausa en el entrenamiento, el ordenador se apaga automáticamente después de aproximadamente 4 minutos. Cambie las pilas si la pantalla permanece negra a pesar de haber iniciado el movimiento y no se enciende.

Pantalla/funciones:

1. SCAN: con esta función, la pantalla del ordenador salta automáticamente a través de todas las funciones y las muestra durante 4 segundos.

2. TIME (tiempo 00:00–99:59 Min): indica el tiempo total de entrenamiento.

3. COUNT (contador 0–9999): indica las repeticiones durante el entrenamiento.

4. R.P.M (frecuencia 0.0–999.9 Wh/Min): le aporta información sobre las repeticiones que hace usted por minuto.

5. CAL (calorías 0–9999 Kcal): indica cuantas kilocalorías ha quemado usted.

Mode: pulse la **tecla Mode** para cambiar entre las diferentes funciones. Si mantiene presionado el botón durante 4 segundos, todos los valores pasan a 0.

Reset: pulsando la **tecla Reset**, puede reponer el valor seleccionado a 0.

**INFORMACIÓN GENERAL SOBRE EL ENTRENAMIENTO
CON EL KENDOX ROWSHAPER:**

El remo es el entrenamiento perfecto para todo el cuerpo. Es un entrenamiento de fuerza y resistencia muy eficaz con el que se entrena hasta el 85% de los músculos del cuerpo.

NIVELES DE DIFICULTAD: por un lado, la resistencia se puede ajustar mediante la rueda de ajuste de 12 niveles. Por otro lado, la inclinación del aparato se puede configurar en 3 niveles diferentes.

¡IMPORTANTE! Cuanto más alto sea el ajuste seleccionado, más intenso será el entrenamiento.

Si sufre mareos, náuseas o dolor en el pecho mientras entrena, interrumpa el entrenamiento inmediatamente y consulte a su médico sin demora.

¡PARA OBTENER EL MEJOR RENDIMIENTO DE ESTOS EJERCICIOS, ASEGÚRESE DE QUE TIENE LA ESPALDA RECTA, DE ESTA MANERA EVITARÁ TENSIONES Y DOLORES DE ESPALDA!

PRIMEROS PASOS (# 4 – A, B, C)

A: Ponga los pies en los pedales y apriete las correas.

B: Al girar la rueda de ajuste del cilindro hidráulico, puede elegir entre 12 niveles de resistencia diferentes.

C: Afloje el perno de tracción y extráigalo. Ajuste el pie trasero a la altura deseada (cuanto más alto, más intensamente entrenará las piernas), suelte el perno tensor y vuelva a enroscarlo.

ASEGURAR EL ASIENTO (# 5)

En caso necesario, (p. ej. para guardar el dispositivo o para hacer ejercicios de abdominales) puede fijar el asiento mediante el perno (LOCK). Para remar, coloque el perno en la posición UNLOCK para guardarlo de manera segura.

CE Dieses Produkt entspricht den Europäischen Richtlinien. **EN** This product complies with the European directives. **FR** Ce produit satisfait aux normes européennes. **IT** Questo prodotto è conforme alle normative europee. **NL** Dit product voldoet aan de Europese richtlijnen. **HU** Ez a termék megfelel az európai irányelveknek. **CZ** Tento výrobek odpovídá evropským směrnicím. **SK** Tento výrobok zodpovedá európskym normám. **RO** Acest produs corespunde directivelor europene. **PL** Niniejszy produkt odpowiada wytycznym europejskim. **TR** Bu ürün Avrupa yönetmeliklerine uygundur. **ES** Este producto cumple con las directivas europeas.

DE Entsorgen Sie das Produkt am Ende seiner Lebensdauer nicht mit dem normalen Hausmüll. Bringen Sie es zu einer Sammelstelle zum Recycling von elektrischen und elektronischen Geräten. Dies wird durch dieses Symbol auf dem Produkt, in der Bedienungsanleitung und auf der Verpackung angegeben. Informieren Sie sich über Sammelstellen, die von Ihrem Händler oder der lokalen Behörde betrieben werden. Die Wiederverwertung und das Recycling von Altgeräten ist ein wichtiger Beitrag zum Schutz unserer Umwelt. **EN** Do not dispose this product at the end of its service life through normal domestic waste. It has to be disposed through a collection agency that recycles electric and electronic devices. This is pointed out by the symbol on the product, in the instruction manual, and on the packaging. Please inquire about local collection agencies that may be operated by your distributor or your municipal administration. By recycling, making use of the materials, or other forms of recycling old units you are making an important contribution to protecting our environment. **FR** Ne jetez pas le produit aux déchets ménagers à la fin de sa durée de vie. Apportez-le à un point de collecte pour le recyclage des appareils électriques et électroniques. Cela est indiqué par le symbole présent sur le produit, le mode d'emploi et l'emballage. Informez-vous des points de collecte mis à disposition par votre commerçant ou l'autorité locale. La réutilisation et le recyclage des appareils usagés sont une contribution importante à la protection de notre environnement. **IT** Al termine della sua durata della vita, il prodotto non deve essere smaltito con i normali rifiuti domestici. Si prega di portarlo in un centro di raccolta per il riciclaggio di apparecchiature elettriche ed elettroniche. Tale procedura è segnalata anche da questo simbolo presente sul prodotto, nelle istruzioni per l'uso e sulla confezione dello stesso. Si prega di informarsi sui centri di raccolta gestiti dal proprio rivenditore o dalle autorità locali. La riutilizzazione e il riciclaggio di vecchi apparecchi costituiscono un contributo importante per la tutela dell'ambiente. **NL** Werp het product aan het eind van zijn levensduur daarom niet bij het normale huisvuil. Breng het naar een verzamelpunt voor het recyclen van elektrische en elektronische apparaten. Dit wordt aangegeven door het symbool op het product in de gebruiksaanwijzing en op de verpakking. Informeer naar verzamelpunten die door uw dealer of uw gemeente bedreven worden. Het hergebruik en de recycling van oude apparaten leveren een belangrijke bijdrage aan de bescherming van ons milieu. **HU** A terméket élettartama végén ne ártalmatlanítsa a normál háztartási hulladékkal együtt. Vigye el az elektromos és elektronikus készülékek újrahasznosítását célzó gyűjtőhelyre. Utóbbi ez a szimbólum jelzi a termékben, a használati utasításban és a csomagoláson. Tájékozódjon a kereskedője vagy a helyi hatóság által üzemeltetett gyűjtőhelyekről. A régi készülékek újrahasználatra és újrahasznosításra fontos hozzájárulást jelent környezetünk védelméhez. **CZ** Po ukončení životnosti neodhazujte výrobek do domovního odpadu. Odevzdejte jej na sběrném místě k recyklaci elektrických a elektronických přístrojů. Je to vyznačeno tímto symbolem na výrobku, v návodu k obsluze a na obalu. Informujte se o sběrných místech, provozované vaším prodejcem nebo místními úřady. Opětovné zhodnocení a recyklace odpadních přístrojů jsou důležitým příspěvkem k ochraně našeho životního prostředí. **SK** Nevyhadzujte výrobok po ukončení jeho životnosti do komunálneho odpadu. Zanešete ho na zberném mieste na recykláciu elektrických a elektronických zariadení. Toto je udané symbolom na výrobku, v návode na použitie a na obale. Informujte sa o zberných miestach, ktoré sú prevádzkované Vaším obchodníkom alebo miestnymi úradmi. Ďalšie zhodnotenie a recyklácia starých zariadení je dôležitým prínosom k ochrane nášho životného prostredia. **RO** Din acest motiv produsul, la sfârșitul duratei sale de funcționare, nu va fi debarasat împreună cu gunoiul menajer. Predați-l la punctele de colectare în vederea reciclării aparatelor electrice și electronice. Acest lucru este indicat de acest simbol de pe produs, din instrucțiunile de utilizare și de pe ambalaj. Informați-vă cu privire la punctele de colectare pe care le administrează distribuitorul sau dumneavoastră locale. Revalorificarea și reciclarea aparatelor uzate este o contribuție importantă la protecția mediului. **PL** Zużytego produktu nie usuwać ze zwykłymi odpadami domowymi. Przewieźć do miejsca recyklingu urządzeń elektrycznych i elektronicznych. Mówi o tym symbol na produkcie, instrukcji obsługi i na opakowaniu. Proszę zasięgnąć informacji o miejscach zbiórki odpadów, prowadzonych przez Państwa sprzedawcę lub lokalne władze samorządowe. Przetwarzanie surowców wtórnych i recykling zużytych urządzeń jest ważnym wkładem w ochronę środowiska. **HU** A termék használata után a készüléket nem szabad a háztartási szeméttel együtt eldobni. A készüléket a megfelelő gyűjtőhelyre kell szállítani. A készülék újrahasznosítása fontos hozzájárulást jelent környezetünk védelméhez. **TR** Ürün kullanımı bittikten sonra ürünü normal ev çöplü ile birlikte tasfiye etmeyin. Ürünü daima elektrikli ve elektronik cihazların geri dönüşümüne yönelik toplama noktasına götürünüz. Bu ürün üzerindeki, kullanımı bitirdikten sonra ürünü normal ev çöplü ile birlikte tasfiye etmeyin. Ürünü daima elektrikli ve elektronik cihazların geri dönüşümüne yönelik toplama noktasına bilgileri alın. Eski cihazların tekrar değerlendirilmesi ve geri dönüşümünün çevre için önemli bir katkıdır. **ES** Al final de su vida útil, no elimine el producto a la basura doméstica. Llévelo a un punto de recogida de aparatos eléctricos y electrónicos. Esta indicación es representada por un símbolo en el producto, en las instrucciones de uso y en el embalaje.

DE Batterien gehören nicht in den Hausmüll. Sie sind gesetzlich dazu verpflichtet, Batterien und Akkus nach Gebrauch im Handelsgeschäft zurückzugeben, damit sie umweltchonend entsorgt und die enthaltenen Rohstoffe wiederverwertet werden können. Die Rückgabe von Batterien und Akkus ist unentgeltlich. Die Wiederverwertung und das Recycling von Altbatterien ist ein wichtiger Beitrag zum Schutz unserer Umwelt, da einige Inhaltsstoffe giftig und umweltschädlich sind. Über die Nahrungskette können diese Stoffe in den menschlichen Körper gelangen. Bei lithiumhaltigen Altbatterien besteht Brandgefahr durch innere und äußere Kurzschlüsse. Bitte kleben Sie die Pole vor der Entsorgung ab, um einen äußeren Kurzschluss zu vermeiden. **EN** Batteries do not belong in household waste. You are legally obliged to return batteries and rechargeable batteries to the retail outlet after use so that they can be disposed of in an environmentally friendly manner, and so that the raw materials they contain can be recycled. The return of batteries and rechargeable batteries is free of charge. The reuse and recycling of used batteries makes an important contribution to the protection of our environment, as some ingredients are toxic and harmful to the environment. These substances can enter the human body via the food chain. Used batteries which contain lithium pose a fire risk due to internal and external short circuits. Please tape up the terminals before disposal to avoid an external short circuit. Batteries and rechargeable batteries that are not permanently installed must be removed and disposed of separately. Batteries and rechargeable batteries should only be returned after they have been discharged. **FR** Les piles ne sont pas des déchets domestiques. La loi vous oblige à remettre les piles et les batteries au commerce après utilisation afin qu'elles soient éliminées dans le respect de l'environnement et que les matières brutes qu'elles contiennent puissent être recyclées. La restitution des piles et batteries est gratuite. La réutilisation et le recyclage des piles usagées constituent une contribution importante à la protection de l'environnement car certains composants sont toxiques et nocifs pour l'environnement. Ces substances peuvent entrer dans le corps humain via la chaîne alimentaire. Dans le cas des piles usagées contenant du lithium, il existe un risque d'incendie par des courts-circuits intérieurs et extérieurs. Veuillez masquer les pôles avant l'élimination afin d'éviter un court-circuit extérieur. Les piles et les batteries qui ne sont pas intégrées en fixe doivent être enlevées et éliminées séparément. Éliminer les piles et les batteries uniquement dans un état déchargé. **IT** Le batterie non rientrano tra i rifiuti domestici. Sietae legalmente obbligati a restituire le batterie e gli accumulatori dopo l'uso al negozio al dettaglio in modo che possano essere smaltiti nel rispetto dell'ambiente e che le materie prime in essi contenute possano essere riciclate. La restituzione di batterie e accumulatori è gratuita. Il riciclaggio delle batterie esauste rappresenta un importante contributo alla protezione del nostro ambiente, poiché alcuni componenti sono nocivi e danneggiano l'ambiente. Queste sostanze possono entrare nel corpo umano attraverso la catena alimentare. Le batterie esauste contenenti litio rappresentano un pericolo di incendio a causa di cortocircuiti interni ed esterni. Prima dello smaltimento, vi invitiamo ad applicare nastro adesivo sui poli prima dello smaltimento edo evitare un cortocircuito esterno. Le batterie e gli accumulatori ricaricabili non installati in modo permanente devono essere rimossi e smaltiti separatamente. Le batterie e gli accumulatori ricaricabili devono essere restituiti solo quando sono scarichi. **NL** Batterijen horen niet bij het huisvuil. U bent wettelijk verplicht om batterijen en accu's na gebruik terug te brengen naar de winkel; deze zorgt dan voor milieuvriendelijke afvoer waarbij de ruwe materialen hergebruikt kunnen worden. Het teruggeven van batterijen en accu's is gratis. Het hergebruik en de recycling van oude batterijen vormen een belangrijke bijdrage aan de bescherming van ons milieu, omdat een aantal bestanddelen giftig en schadelijk voor het milieu zijn. Via de voedingsketen kunnen deze stoffen in het menselijk lichaam terecht komen. Bij lithiumhoudende oude batterijen bestaat brandgevaar door interne of externe kortsluiting. Plak de polen vóór afvoer af om externe kortsluiting te voorkomen. Niet-vastgemonterde batterijen en accu's moeten worden verwijderd en apart afgevoerd. Voer batterijen en accu's alleen ongeladen af. **HU** Az elemek, akkumulátorok nem kerülhetnek a háztartási hulladékba. Törvény szerinti, használat után Ön köteles visszaszájuttatni az elemeket és az újratölthető akkumulátorokat a kiskereskedelmi üzlettekbe, hogy azokat környezetbarát módon lehessen ártalmatlanítani, és az azokban található nyersanyagok újrahasznosíthatók legyenek. Az elemek és akkumulátorok visszavétele ingyenes. Az elhasznált elemek újrafelhasználása és újrafeldolgozása fontos hozzájárulást jelent környezetünk védelméhez, mivel egyes összetevők mérgezőek és károsak a környezetre. Ezek az anyagok a táplálkozási láncban keresztül bejuthatnak az emberi szervezetbe. Használt lítiumtartalmú akkumulátoroknál tűvesztély áll fenn a belső és külső rövidzárlat miatt. A külső rövidzárlat elkerülése érdekében a megsemmisítés előtt ragassza le a pólusokat. A nem állandóra beépített elemeket és újratölthető akkumulátorokat ki kell szerelni, és külön kell megsemmisíteni. Az elemeket és akkumulátorokat csak lemerült állapotban adja le. **CZ** Baterie nepatří do domovního odpadu. Jste ze zákona povinni, odevzdat baterie a akumulatory po pouzítí v mod legal sa returnať dupa uloženie baterií a akumulátorov je bezplatné. **SK** Batérie nepatria do komunálneho odpadu. Po pouzítí ste zo zákona povinní vrátiť batérie a nabíjateľné batérie do maloobchodných predajní, aby ich bolo možné zlikvidovať ekologickým spôsobom a recyklovať použité suroviny. Vrátene batérií a akumulátorov je bezplatné. Opätovný zhodnotenie a recyklácia starých batérií významne prispievate k ochrane nášho životného prostredia, keďže niektoré ich zložky sú jedovaté a toxické pre životné prostredie. Tieto látky sa môžu dostať do ľudského tela prostredníctvom potravinového reťazca. Pri starých batériách s obsahom lítia existuje riziko požiaru v dôsledku vnútorných a vonkajších skratov. Pred likvidáciou odlepte póly, aby nedošlo k vonkajšiemu skratu. Batérie a nabíjateľné batérie, ktoré nie sú vložené napevno, musia byť odstránené a zlikvidované osobitne. Batérie aj akumulatory odovzdávajte na likvidáciu len v vybitom stave. **RO** Bateriile nu aparțin gunoiului menajer. Sunteți obligat în mod legal să returnați după utilizare bateriile și acumulatorii magazinelor comerciale, pentru ca ele să fie eliminate ca deșeu cu protecția mediului și materiile prime conținute să poată fi revalorificate. Returul bateriilor și acumulatorilor este fără plată. Revalorificarea și reciclarea bateriilor vechi reprezintă o contribuție importantă la protecția mediului nostru înconjurator, deoarece substanțele conținute sunt toxice și dăunătoare mediului. Prin lanțul trafic aceste substanțe pot ajunge în corpul uman. La bateriile vechi ce conțin litiu există pericol de incendiu datorită scurtcircuitelor interioare și exterioare. Rugăm să lipiți polii pentru a evita un scurtcircuit. Bateriile și acumulatorii neincorporați fix trebuie să fie îndepărtați și eliminați ca deșeu în mod separat. Predați bateriile și acumulatorii numai în stare descărcată. **PL** Nie usuwać baterii razem z odpadami domowymi. Masz ustawowy obowiązek oddać zużyte baterie i akumulatory do sklepu, aby zostały usunięte w sposób przyjazny dla środowiska, i aby zawarte w nich surowce zostały ponownie wykorzystane. Zwrot baterii i akumulatorów jest bezpłatny. Ponowne wykorzystanie i recykling zużytych baterii jest istotnym wkładem w ochronę środowiska, ponieważ niektóre surowce są toksyczne lub szkodliwe. Poprzez łańcuch pokarmowy substancje te mogą dostać się do ludzkiego ciała. Zużyte baterie litowe grożą pożarem wskutek wewnętrznych i zewnętrznych zwarc. Przed utylizacją zaklej ich bieguny, aby zapobiec zewnętrznym zwarc. Baterie i akumulatory, które nie są zamontowane na stałe, muszą być usuwane i utylizowane oddzielnie. Oddawaj baterie i akumulatory wyłącznie w rozładowanym stanie. **TR** Piller ev çöplüne atılmamalıdır. Çevreye zarar vermeden imha edilmeleri ve içerdikleri ham maddelerin yeniden değerlendirilmebilmeleri için pilleri ve bataryaları yasal olarak kullanın sonrasında mağazaya iade etmekte yükümlünüz. Pillerin ve bataryaların iadesi ücretsizdir. **HU** Bazi ikerik maddeleri zehirli oldugundan ve çevreye zarar verdiğinden dolayı eski pillerin yeniden değerlendirilmesi ve geri dönüşümüne çevremizi korumaya önemli bir katkıdır. Besin zinciri üzerinden bu maddeler, insan vücuduna nüfuz edebilir. Lityum içeren eski pillerde, iç ve dış kısa devre nedeniyle yangın tehlikesi bulunmaktadır. Dış kısa devreyi önlemek için imha öncesinde lütfen kutularını üzerini yapıştırın. Entegre olmayan piller ve bataryalar çıkarılmalı ve ayrı olarak imha edilmelidir. Pilleri ve bataryaları sadece buş durumda teslim edin. **ES** Las baterías no se desechan con los residuos domésticos. Usted está legalmente obligado a devolver las pilas y baterías a la tienda de venta al público después de su uso, para que puedan ser eliminadas de forma respetuosa con el medio ambiente y las materias primas que contienen puedan ser recicladas. La devolución de las pilas y baterías es gratuita. El reciclaje y la reutilización de baterías usadas contribuye de forma significativa a la protección del medio ambiente, ya que algunos de sus componentes son tóxicos y dañinos. Estas sustancias pueden entrar en el cuerpo humano a través de la cadena alimenticia. Las baterías de desecho que contienen litio suponen un peligro de incendio debido a los cortocircuitos internos y externos. Le solicitamos que pegue con cinta adhesiva los polos antes de desechar las baterías para evitar cortocircuitos externos. Las pilas y baterías que no están instaladas de forma permanente deben retirarse y desecharse por separado. Deseche las baterías y las pilas solo cuando estén descargadas.

DE Nur zur Verwendung in Innenräumen. **EN** For indoor use only. **FR** Solo per uso interno. **IT** Uniquement pour utilisation dans des pièces intérieures. **NL** Alleen geschikt voor gebruik binnenshuis. **HU** Csak beltéri használatra. **CZ** Používejte pouze ve vnitřních prostorách. **SK** Len pre pouzítie v interiéri. **RO** A se utiliza numai în spații interioare. **PL** Wyłącznie do stosowania w pomieszczeniach. **TR** Sadece iç alanlarda kullanılabilir. **ES** Sólo para uso en espacios interiores.

Hergestellt in China | Made in China | Fabriqué en Chine | Fabbricato in Cina | Származási hely: Kína | Vyrobeno v Číně | Vyrobené v Číne |
Tara de proveniența: China | Wyprodukowano w Chinach | Çin maldir | Fabricado en China

Importeur | Importer | Importateur | Importatore | Importeur | Importör Dovoze | Dodávateľ | Importator | Importer | İthalatçı | Importador:
CH: MediaShop AG | Industriering 3 | 9491 Ruggell | Liechtenstein
EU: MediaShop GmbH | Schneiderstraße 1, Top 1 | 2620 Neunkirchen | Austria
TR: MediaShop Dayanıklı Tüketim Malları Pazarlama A.Ş. | Bayer Cd. Gülbahar Sk. Perdemsac Plaza No:17/43 | Kozyatağı | İstanbul | info.tr@mediashop-group.com
DE | AT | CH: 0800 376 36 06 – Kostenlose Servicehotline
ROW: +423 388 18 00 | CZ: +420 234 261 900 | SK: +421 220 990 800 | RO: +40 318 114 000 | HU: +36 96 961 000
office@mediashop-group.com | www.mediashop.tv

Stand: 06/2021 | M2225 | M30176