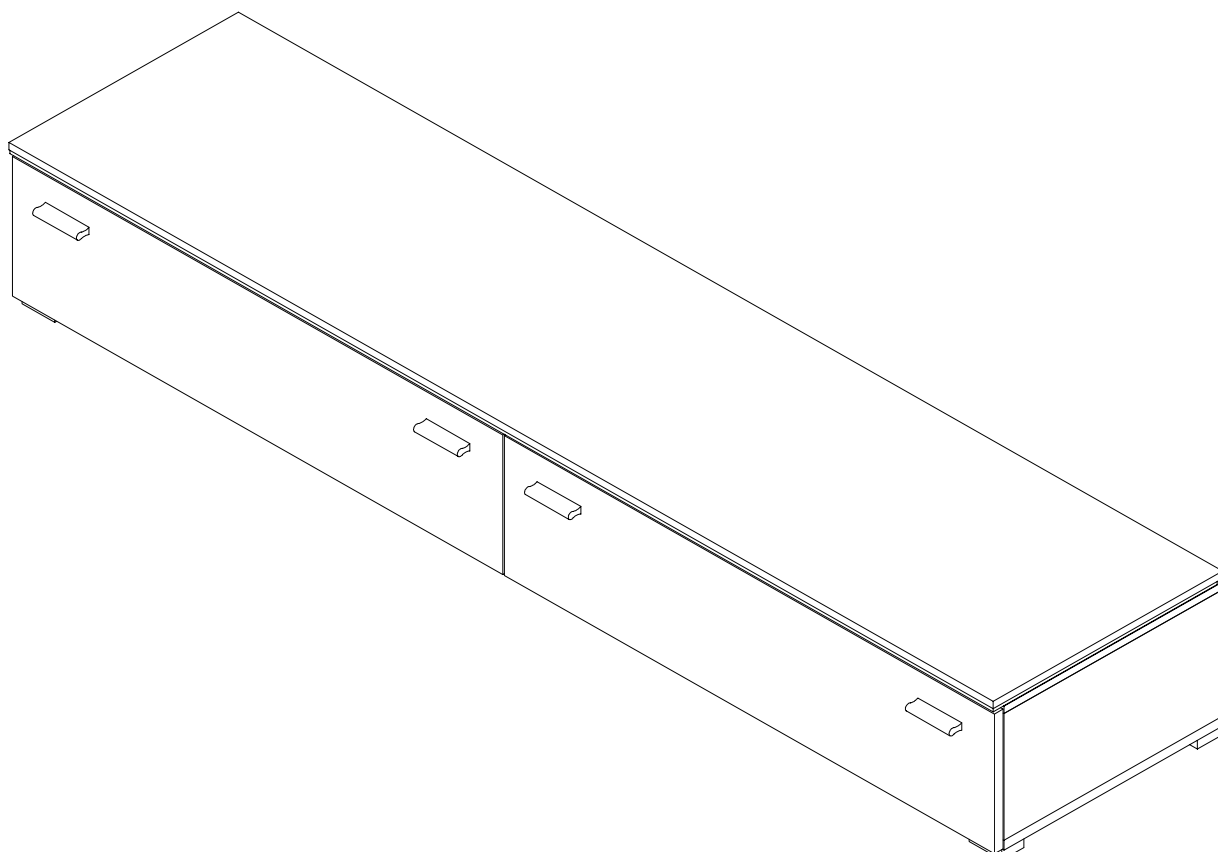




"HAPPY 3" Unterteil 180cm



D Montageanleitung

NL Handleiding voor de montage

TR Montaj talimati

I Istruzioni di montaggio

CZ Montážní návod

RO Instrucțiuni de montaj

GB Assembly instructions

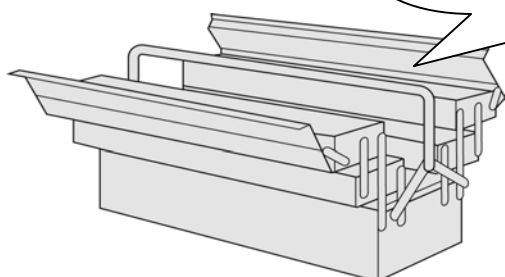
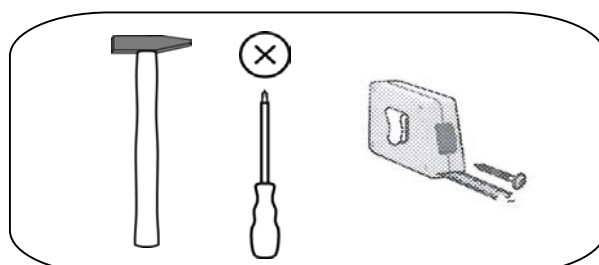
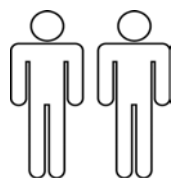
PL Instrukcja montażu

RU Инструкция по сборке

F Notice de montage

H Szerelési útmutató

SK Návod na montáž



Name • Nom • Nome • Naam • Nazwa • Jméno • Názov • Név • Denumire • Isim • Название

HAPPY 3

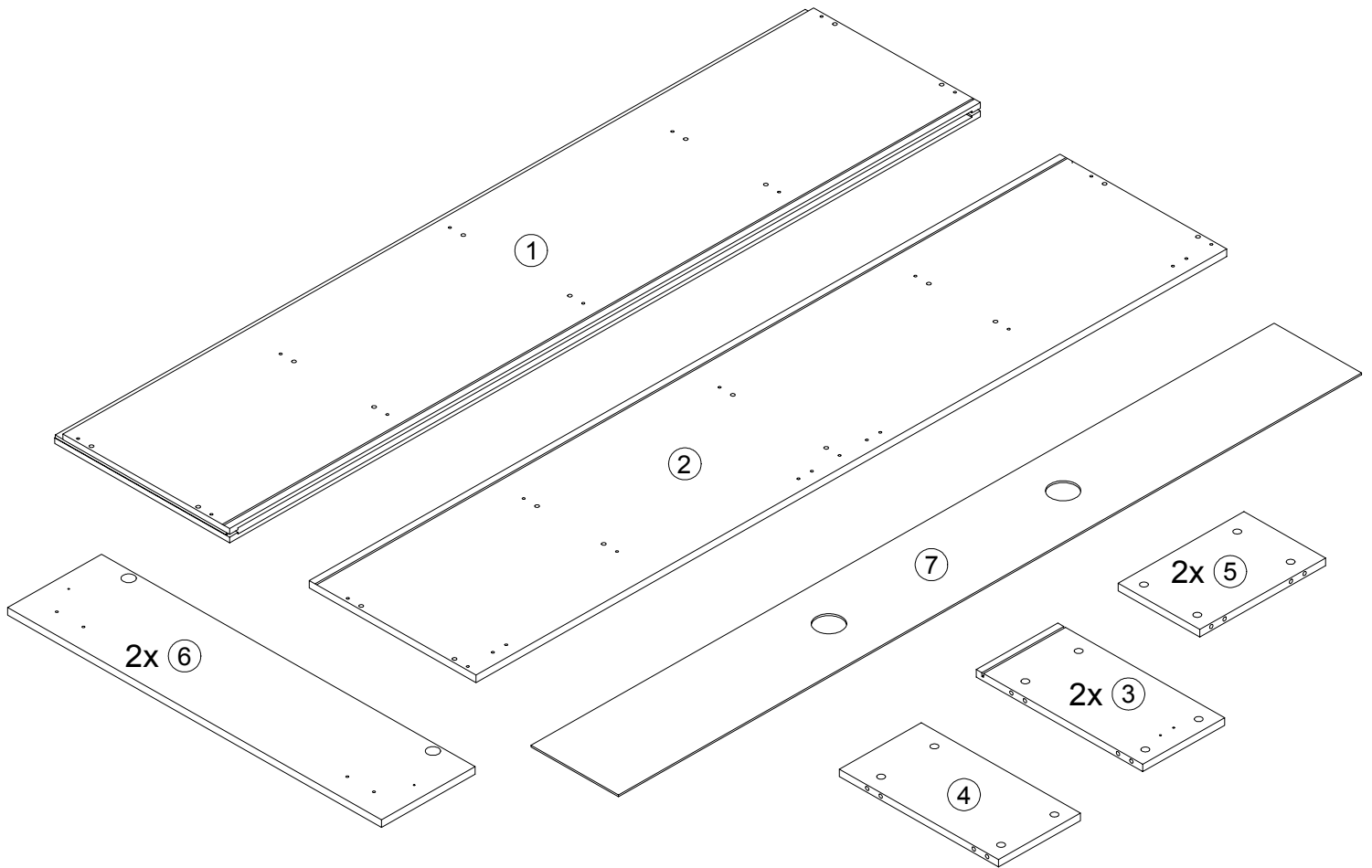
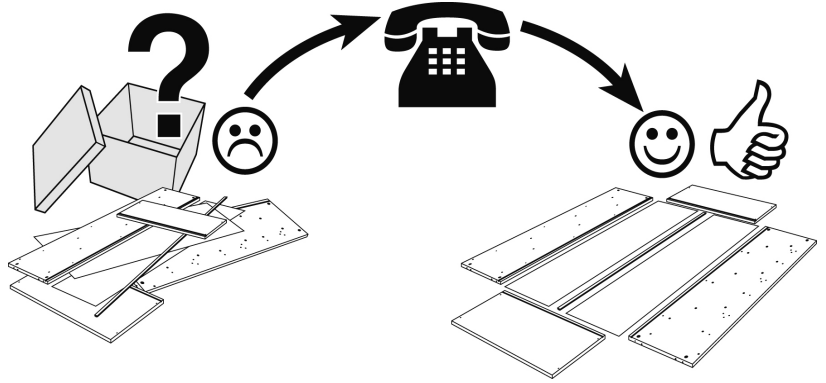
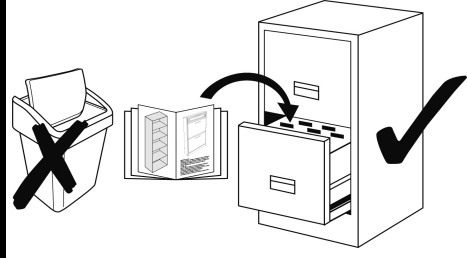
Typ • Type • Tip • Típus • Тіро • Тип

TV-Unterteil 180cm

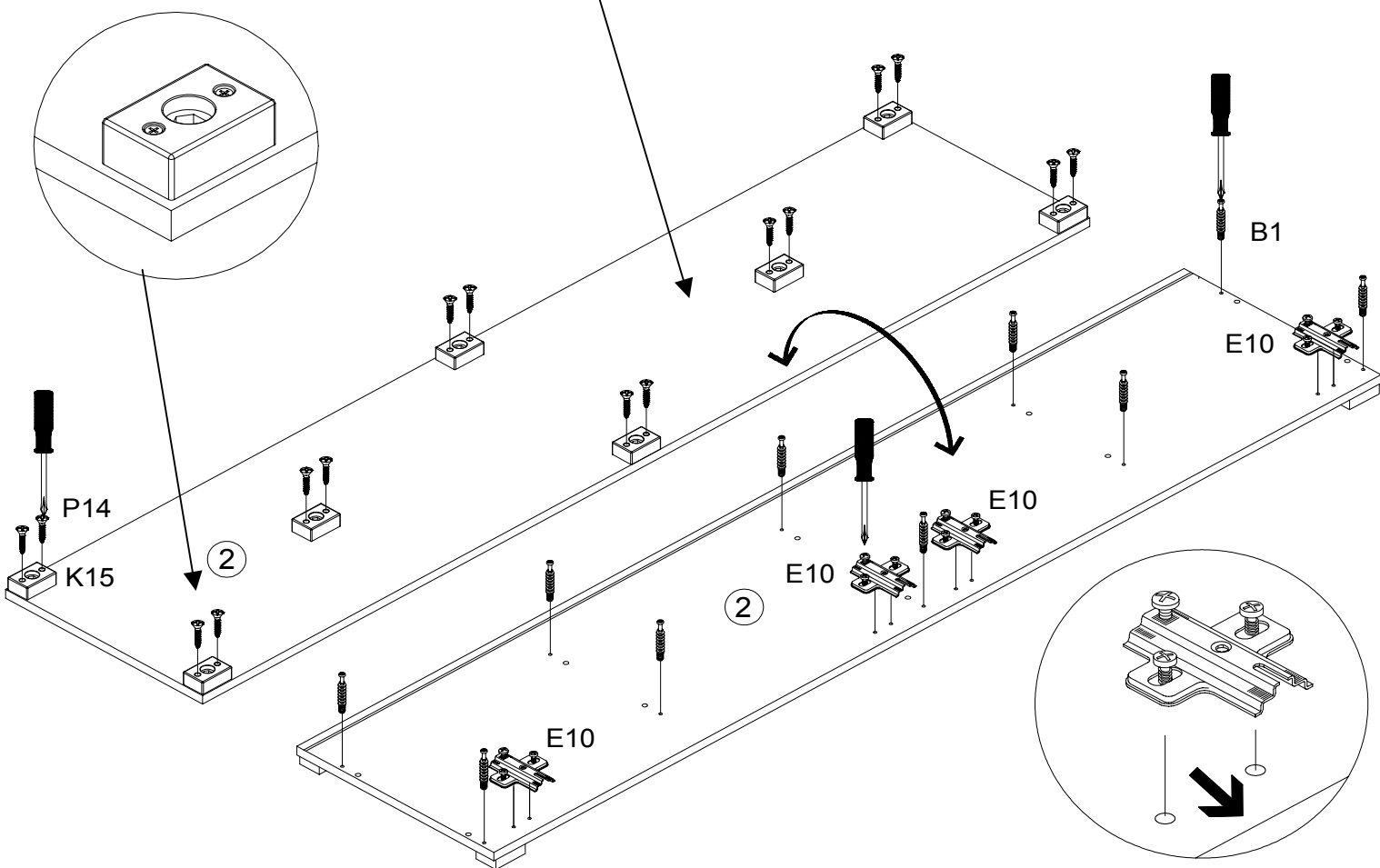
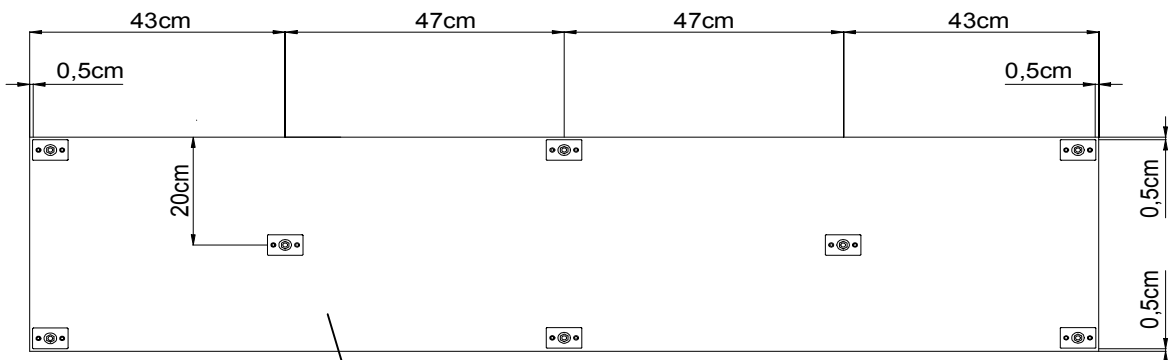
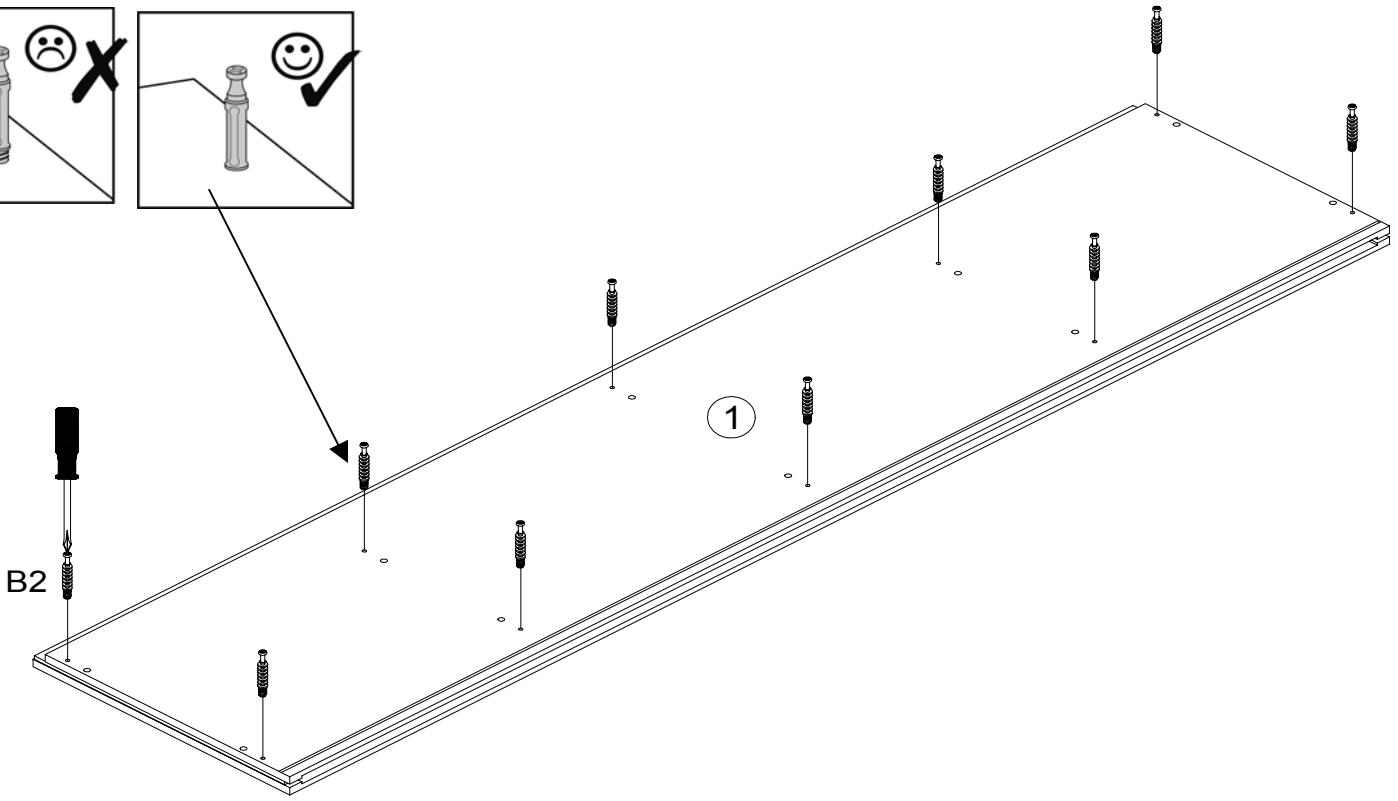
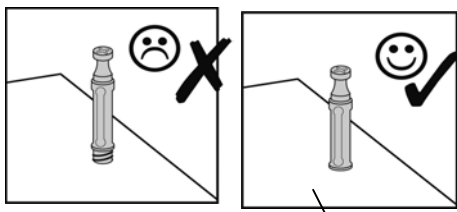
Nr. • No. • N° • Номер • Č • Sz

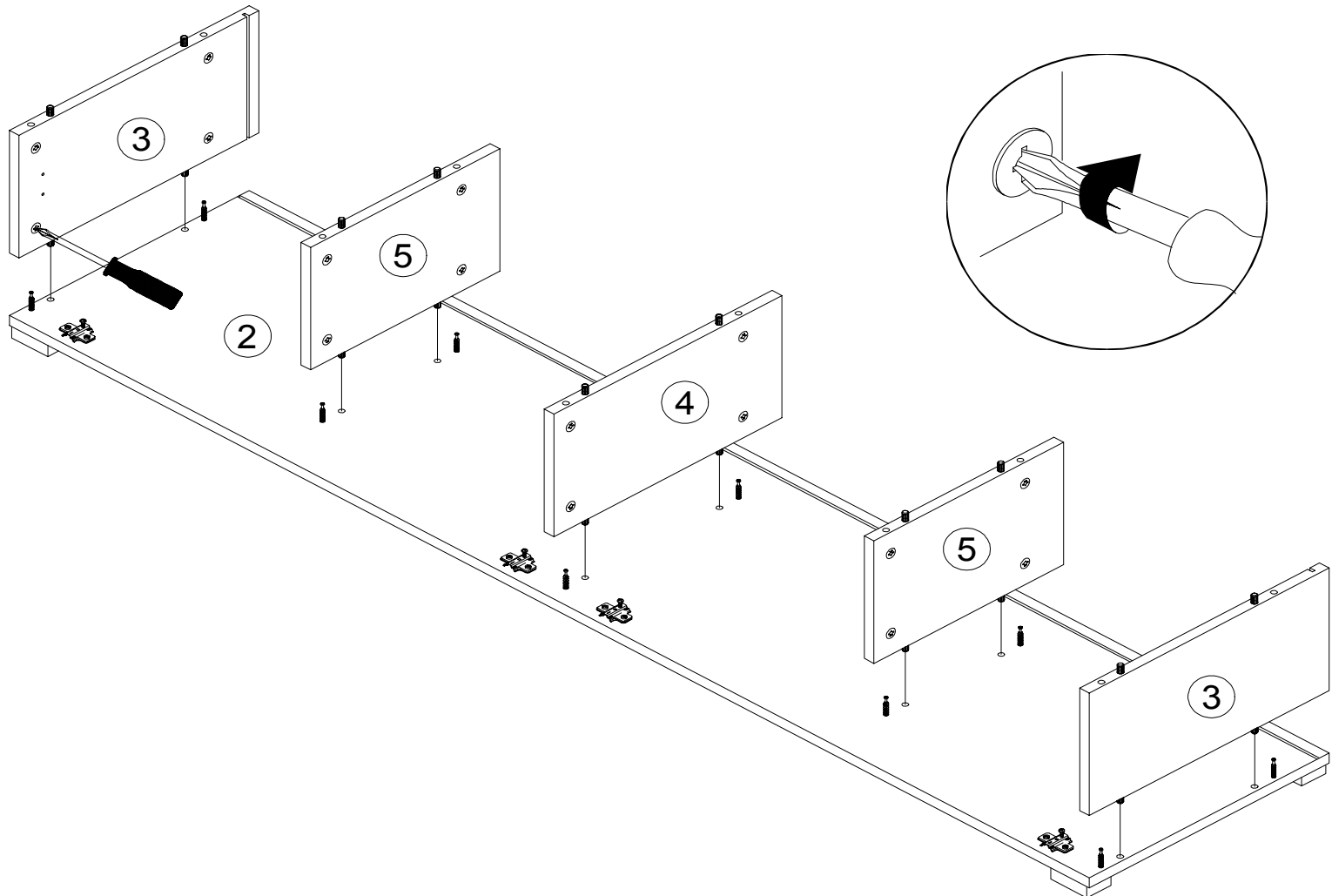
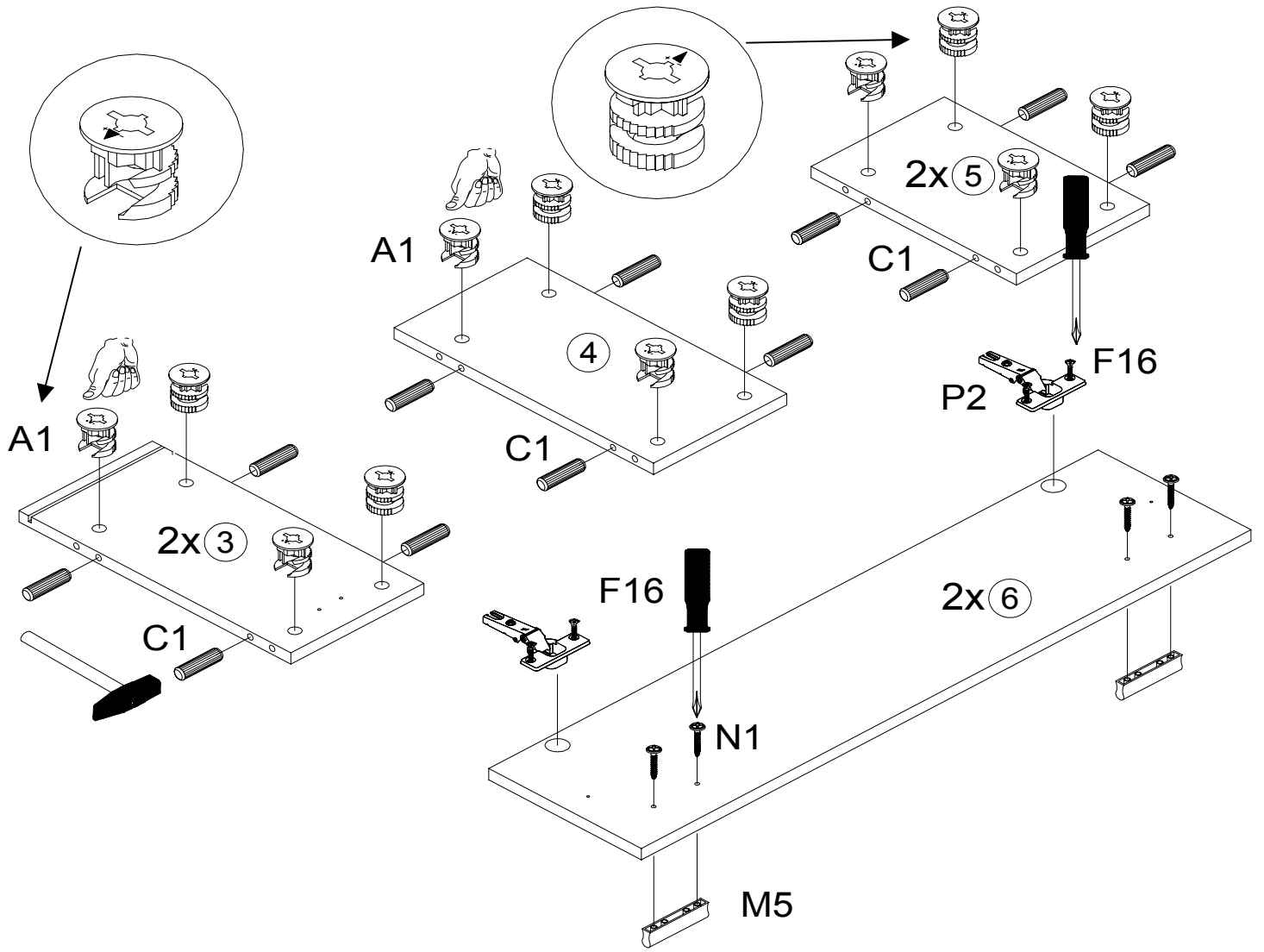
820 473 // 813 347 // 813 310

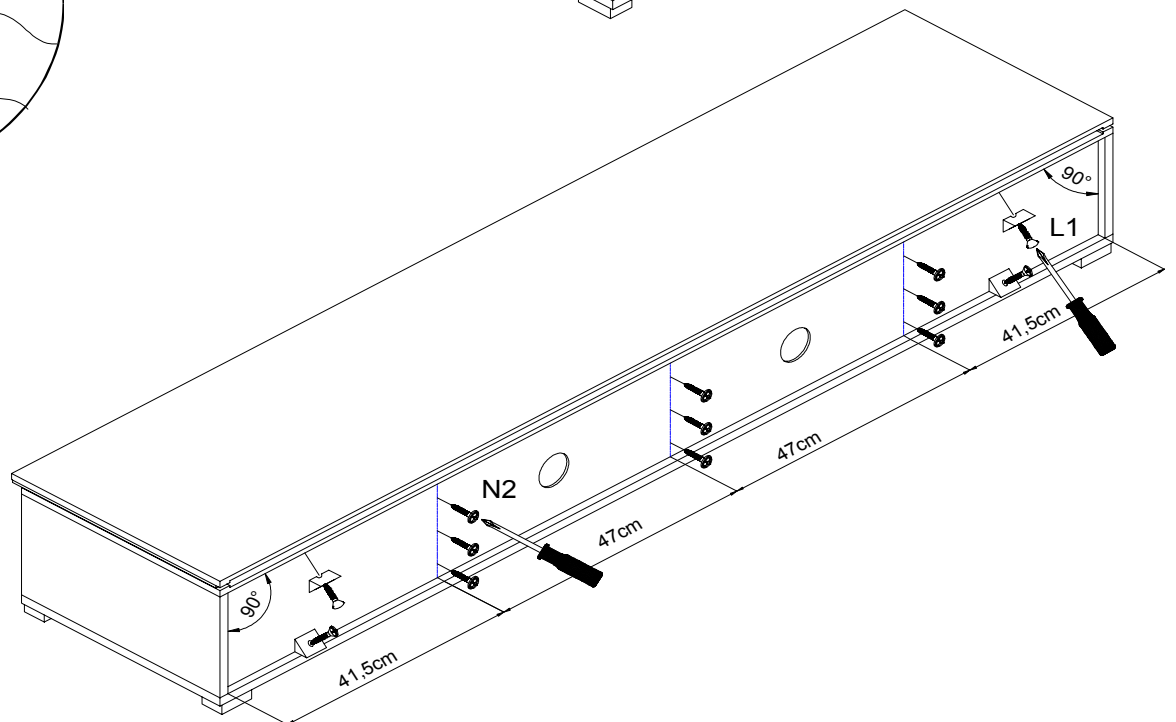
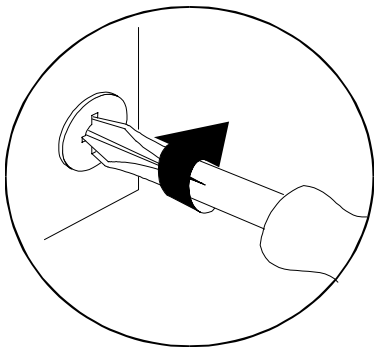
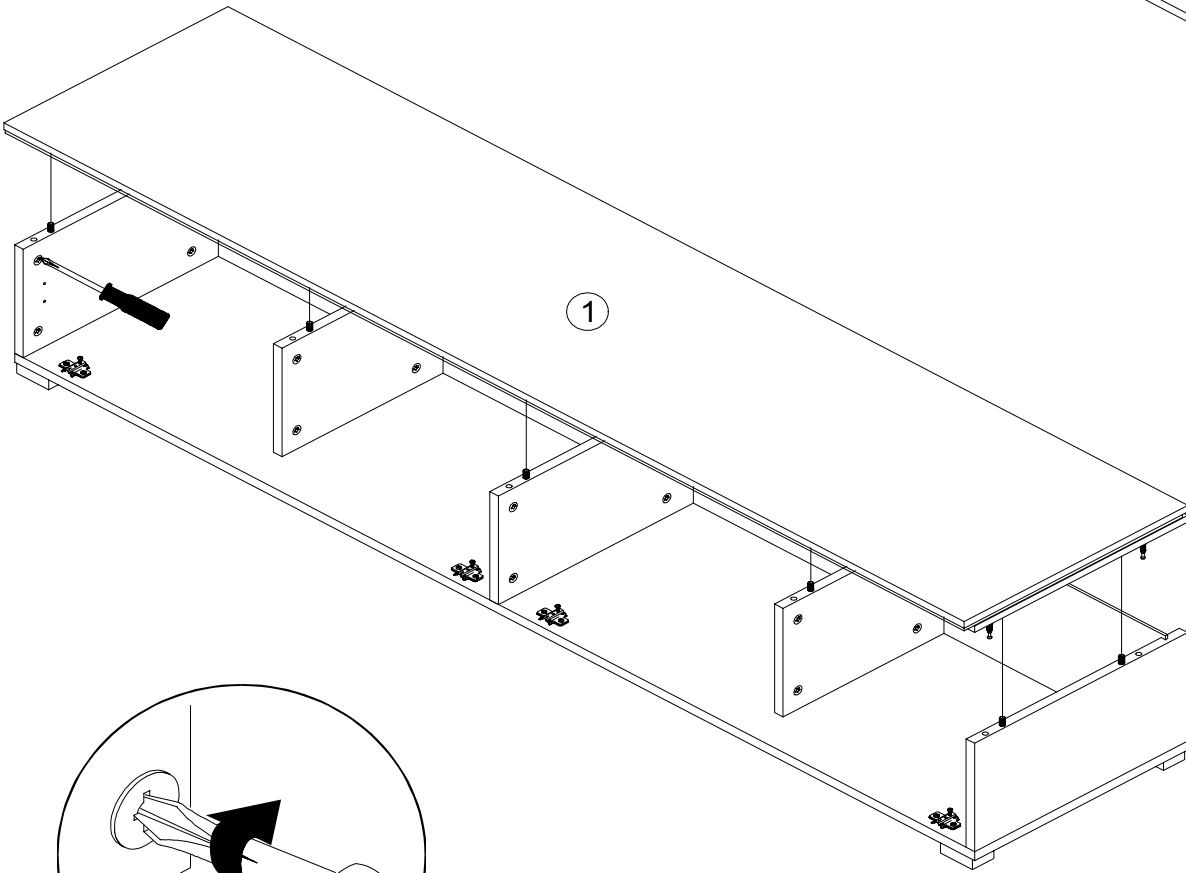
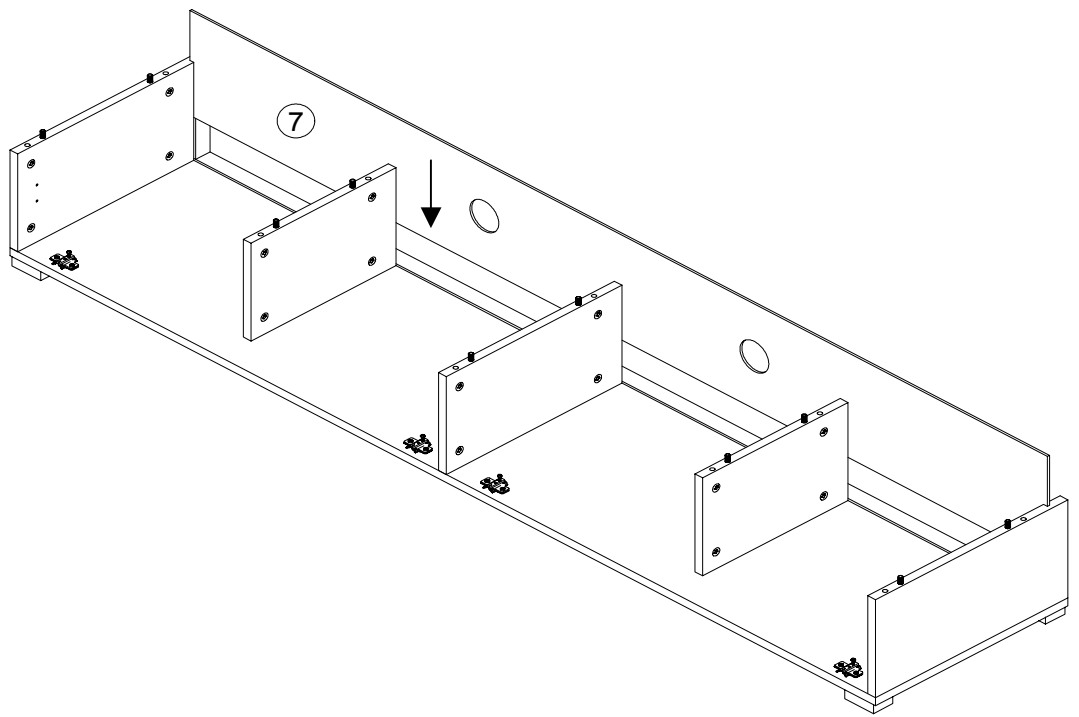
Grau // Schwarz // Weiß

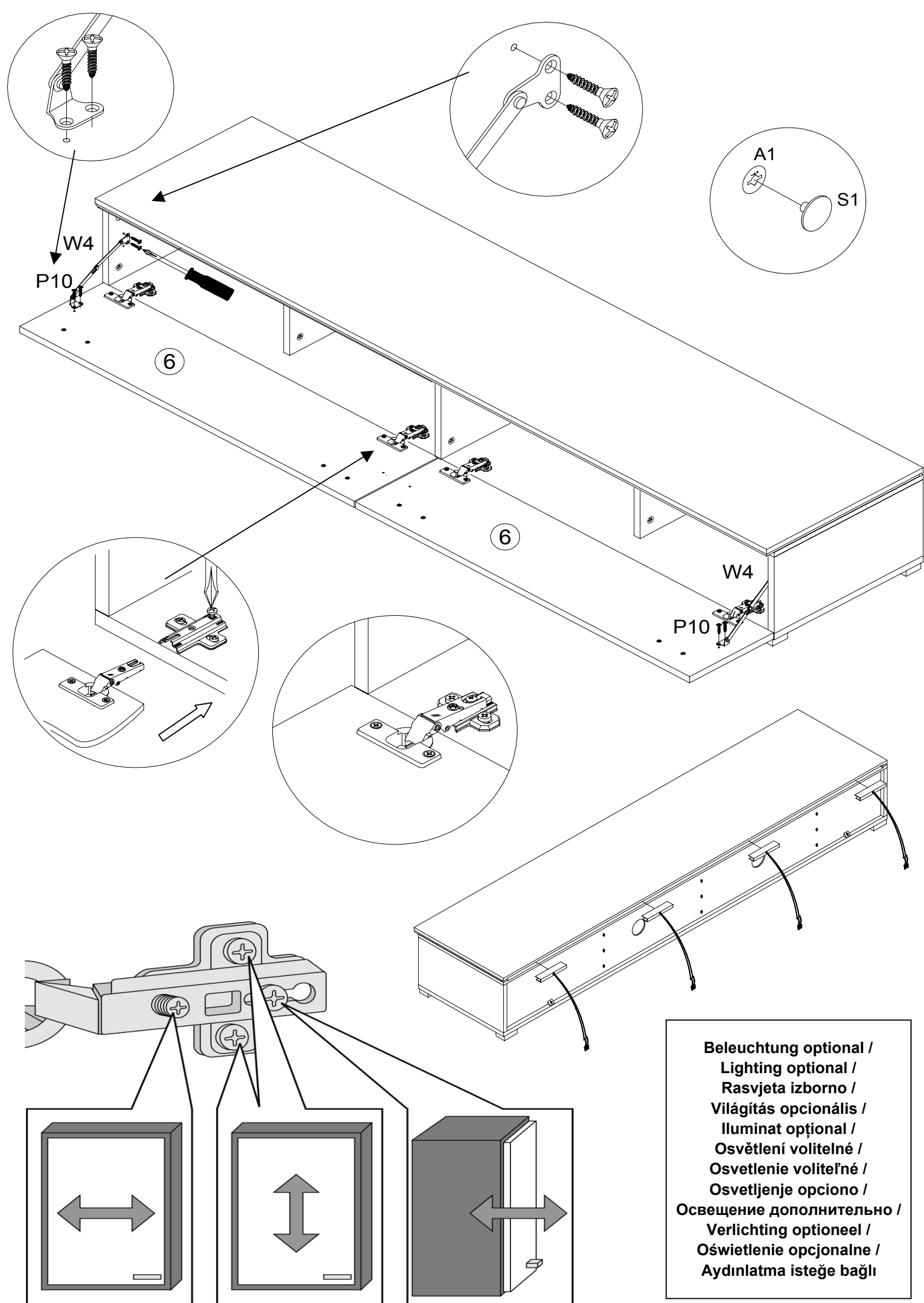


A1 20	B2 20	C1 Ø8x30 20	E10 2 mm 4	F16 Kr.0 mm 4	L1 4	K15 60x40x23 8	M5 BA 64mm 4
N1 4,0 x 30 8	N2 2,7 x 20 9	P2 3,5 x 13 8	P14 3,5 x 22 16	P10 3,5 x 13 8	S1 20	W4 2	









Beleuchtung optional /
 Lighting optional /
 Rasvjeta izborno /
 Világítás opcionális /
 Iluminat opțional /
 Osvětlení volitelné /
 Osvetlenie voliteľné /
 Osvetljenje opciono /
 Освещение дополнительно /
 Verlichting optioneel /
 Oświetlenie opcjonalne /
 Aydınlatma isteğe bağlı