



D Montageanleitung

F Notice de montage

NL Handleiding voor de montage

CZ Monzážní návod

HU Szerelési útmutató

TR Montaj talimatı

GB Assembly instructions

I Istruzione di montaggio

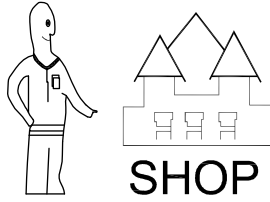
PL Instrukcja montaży

SK Návod na montáž

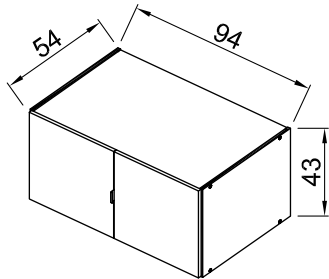
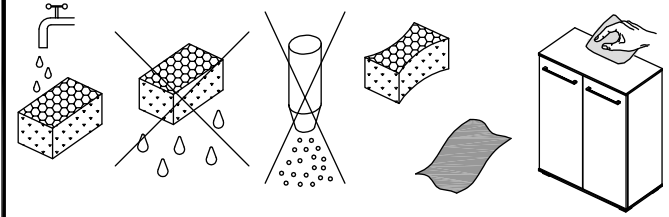
RO Instrucțiuni de montaj

RU ИНСТРУКЦИЯ ПО МОНТАЖУ

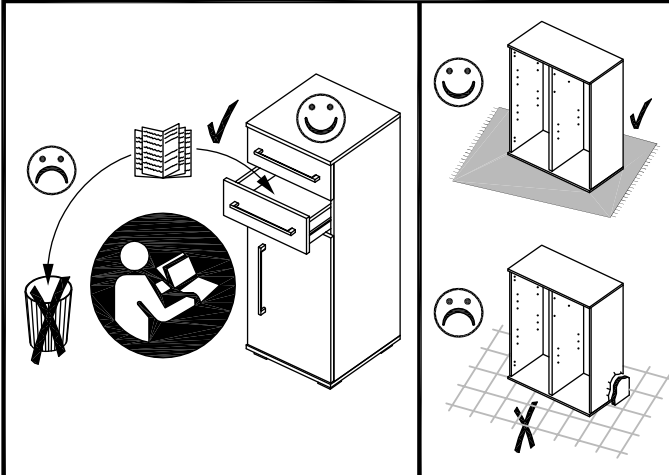
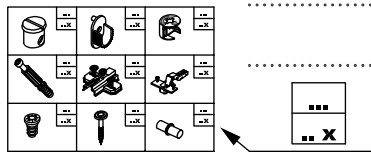
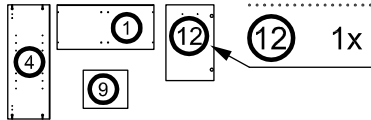
Art. Nr. 3403



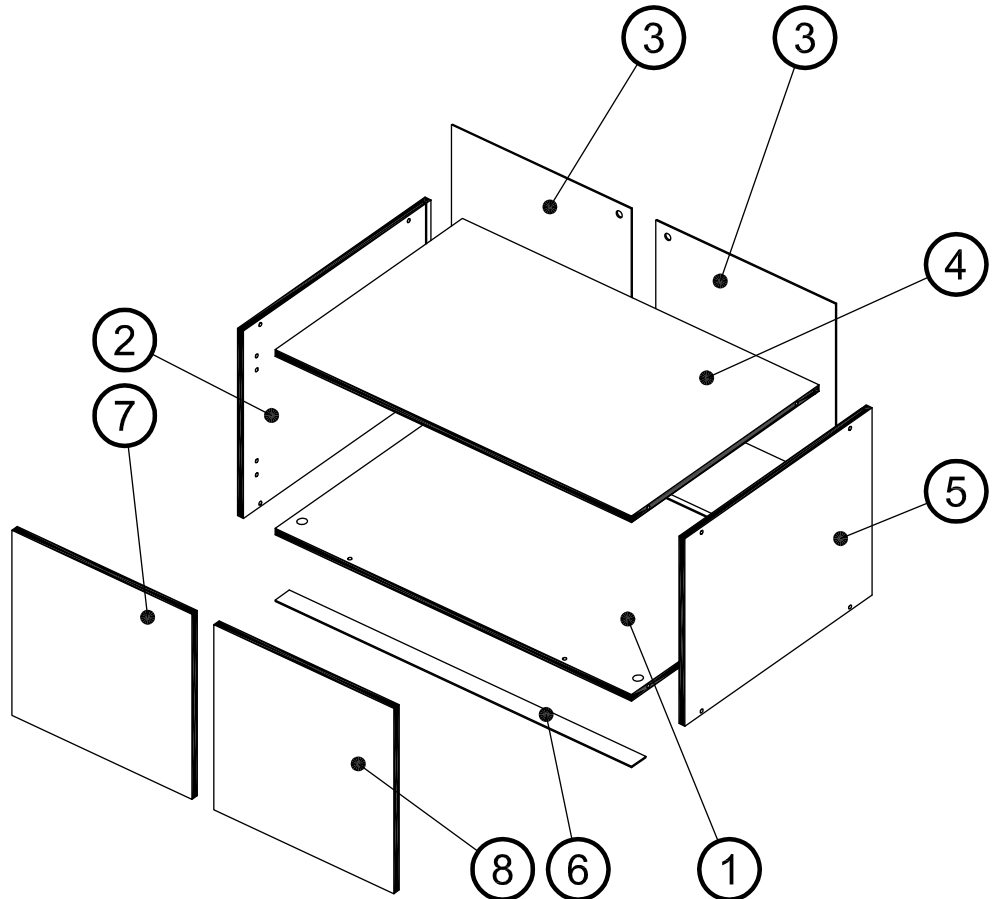
SHOP



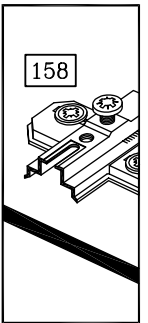
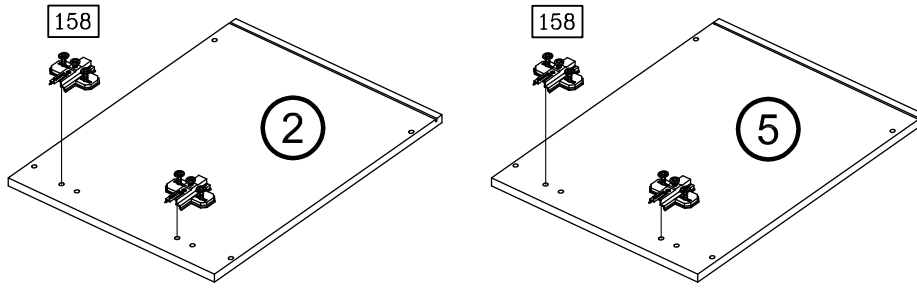
Art. Nr. 3403



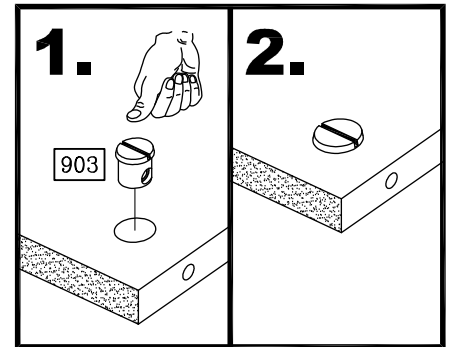
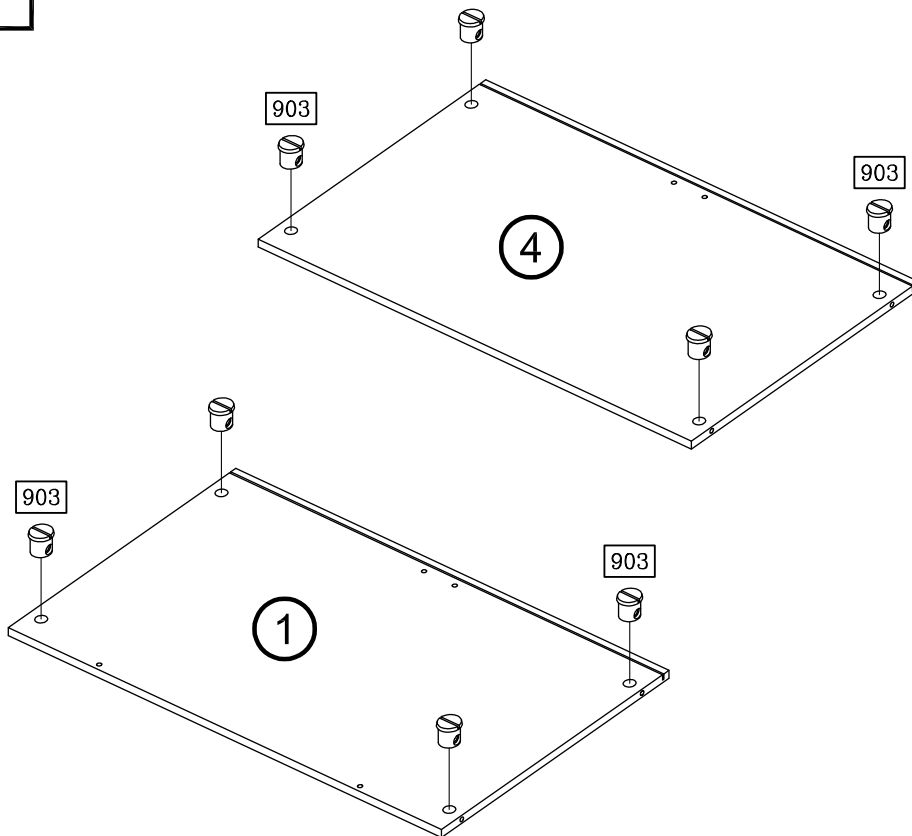
	105 2x		155 4x
4 x 25			
	158 4x		222 8x
		4,5 x 55	
	297 1x		903 8x
396 mm			
	905 8x		921 4x
Ø 12 / 2,5			
	927 4x		928 2x
6,3 x 11		4 x 15	
			575 1x



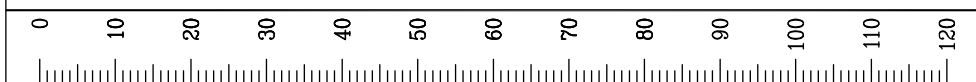
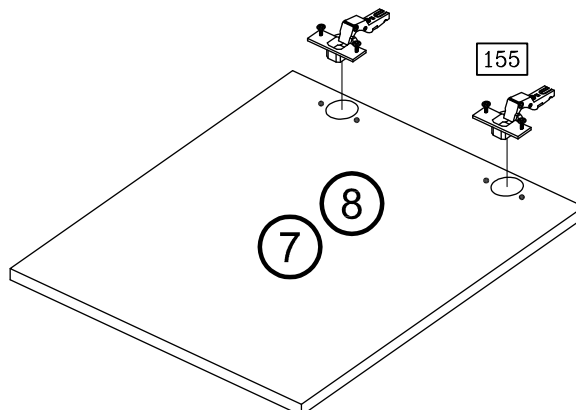
1

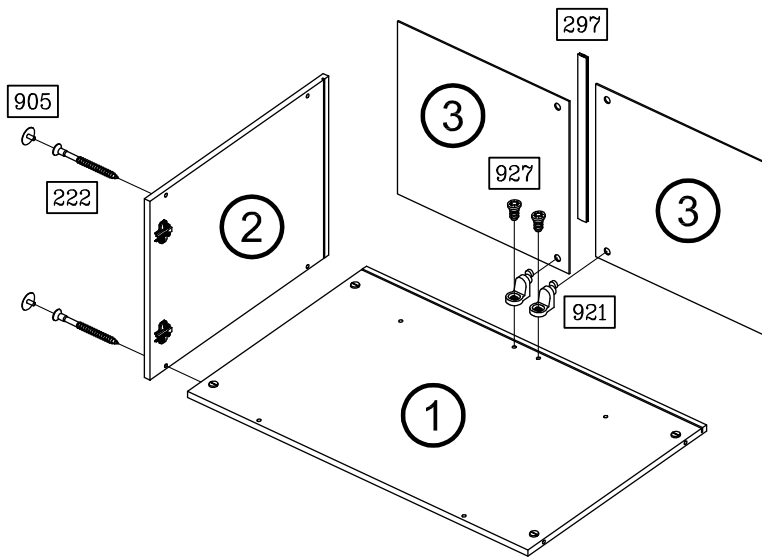
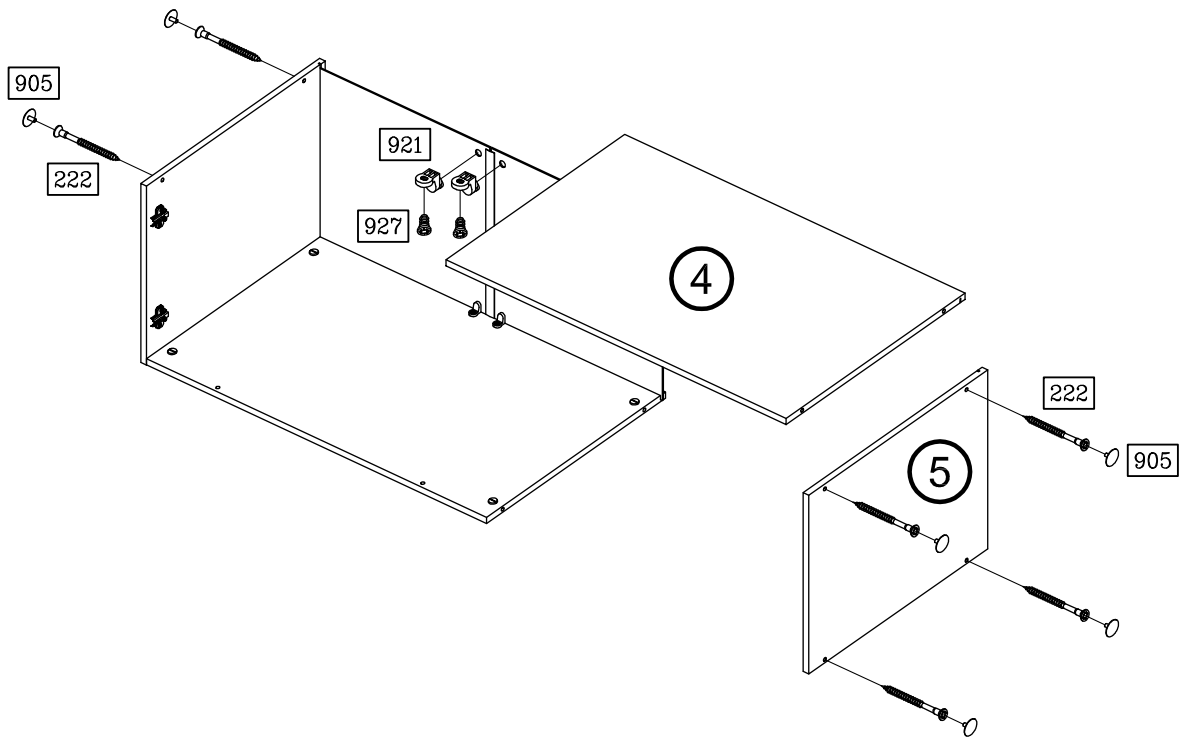
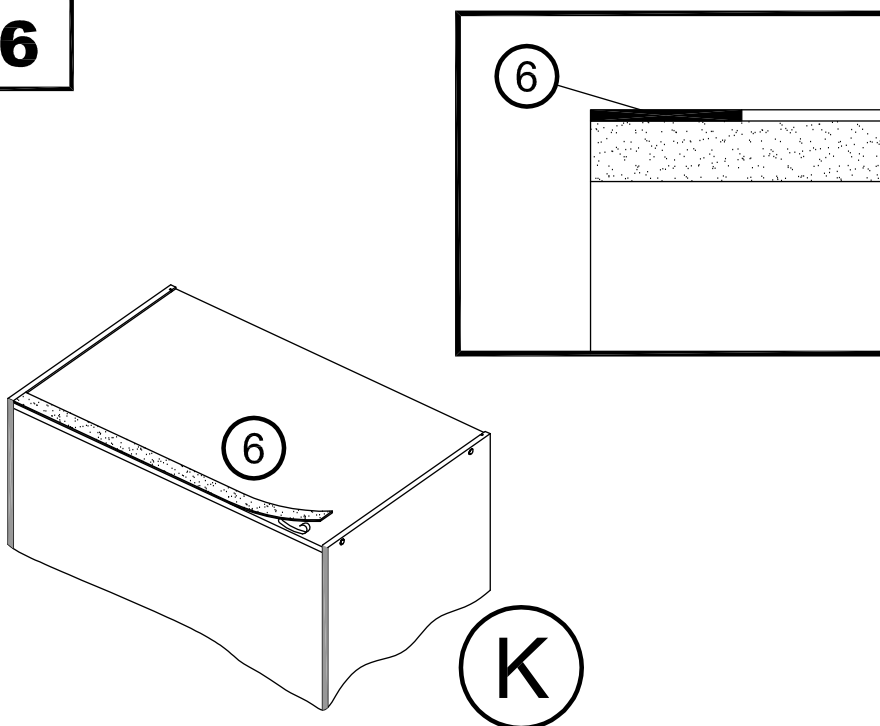
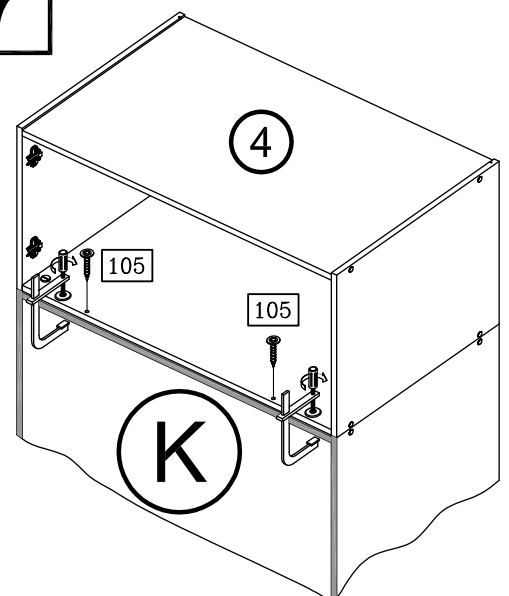


2

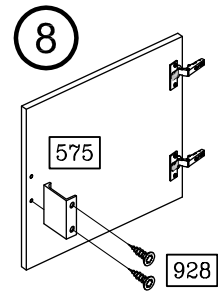
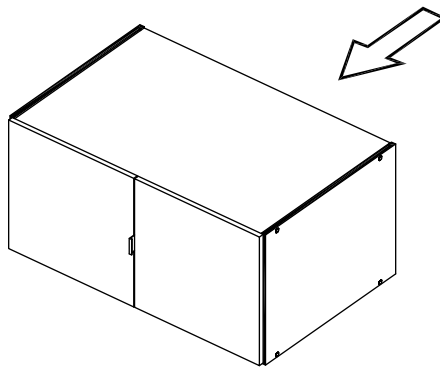
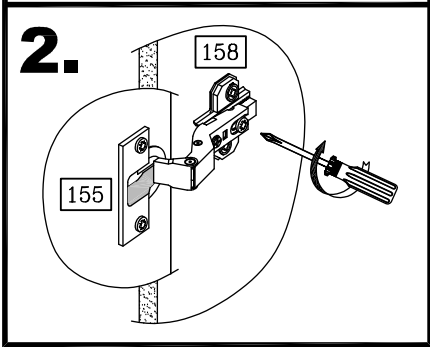
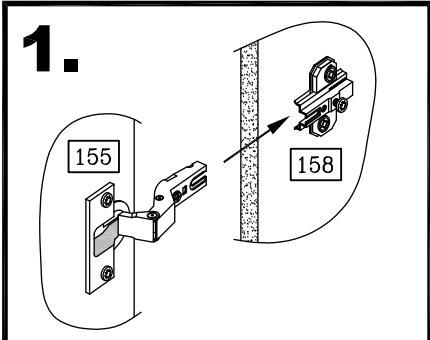
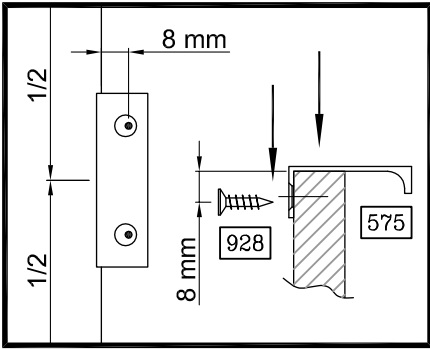
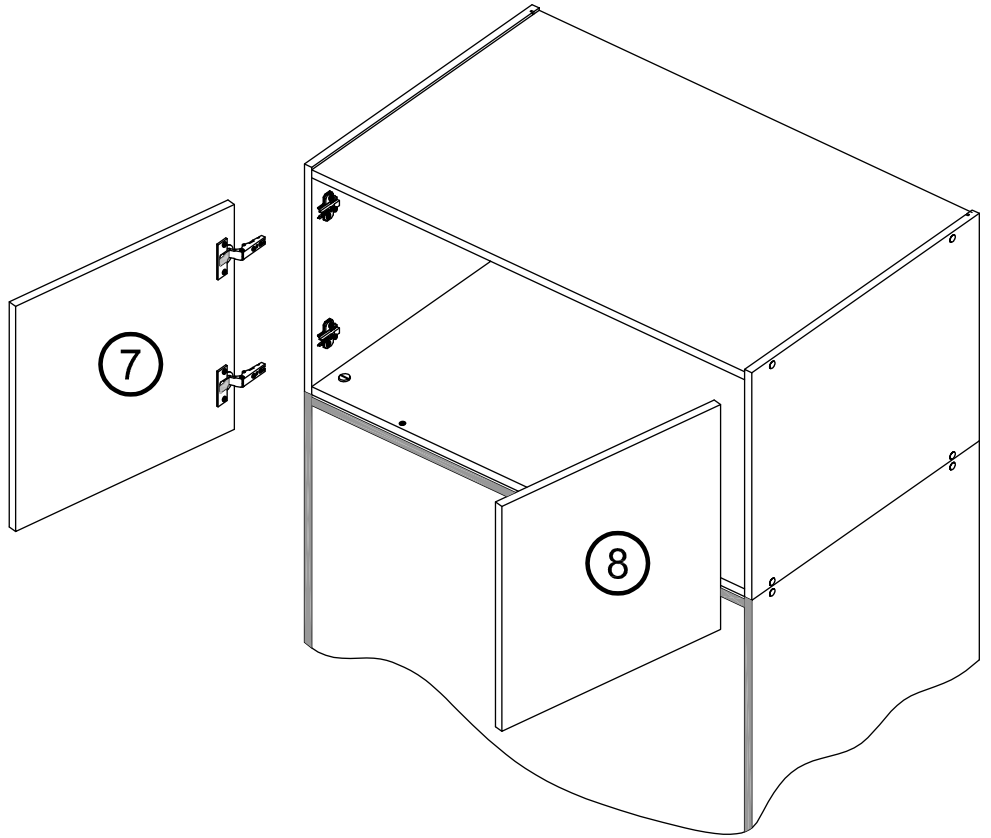


3



4**5****6****7**

8



9

