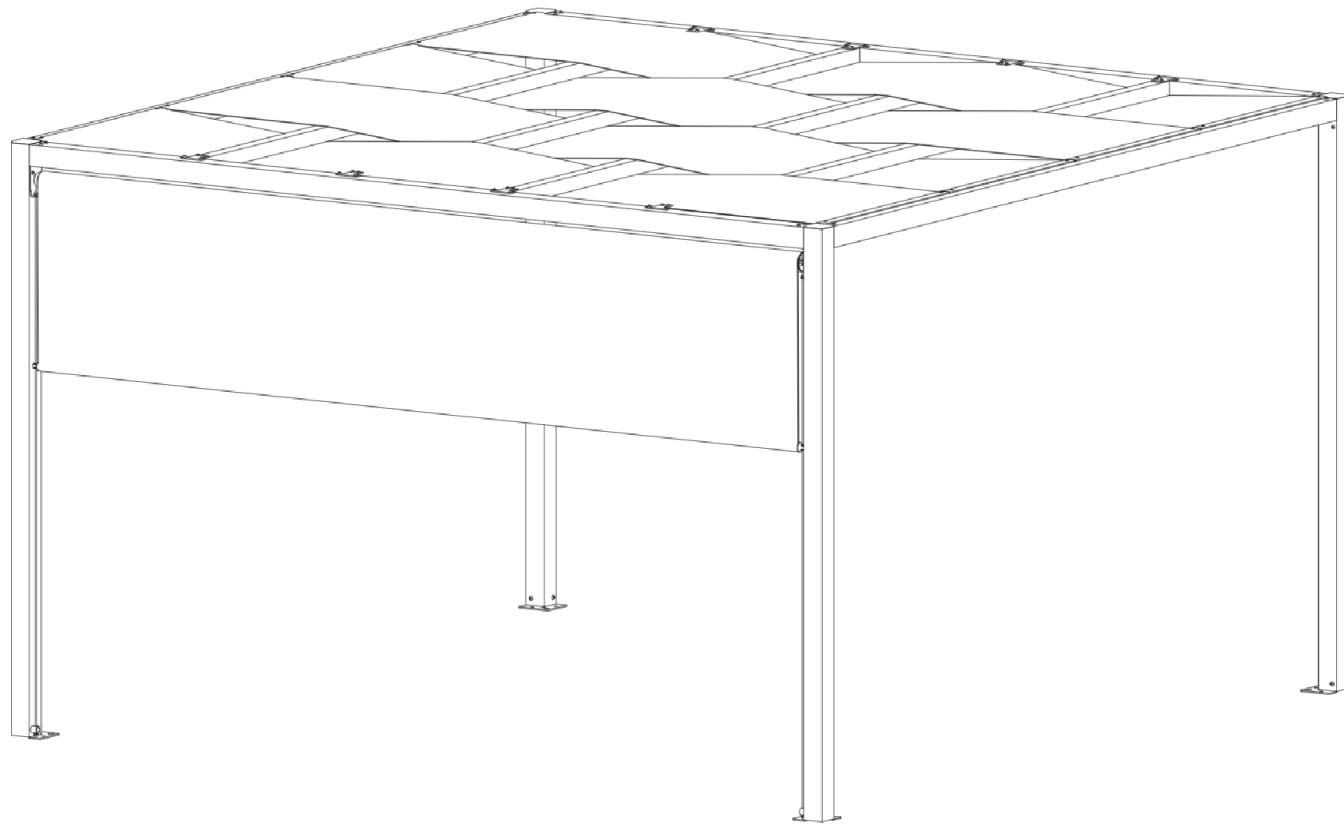


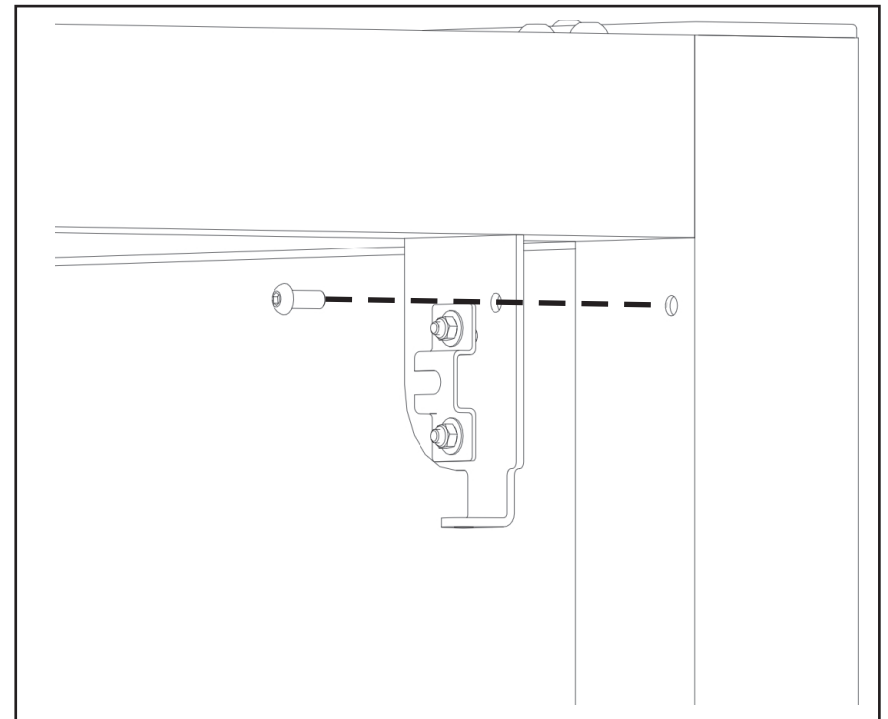
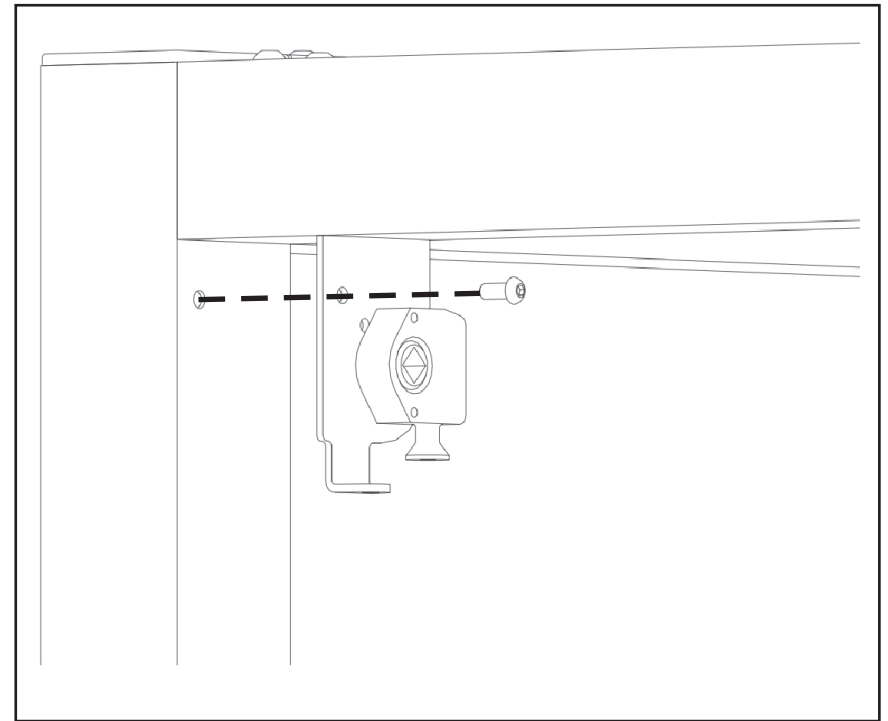
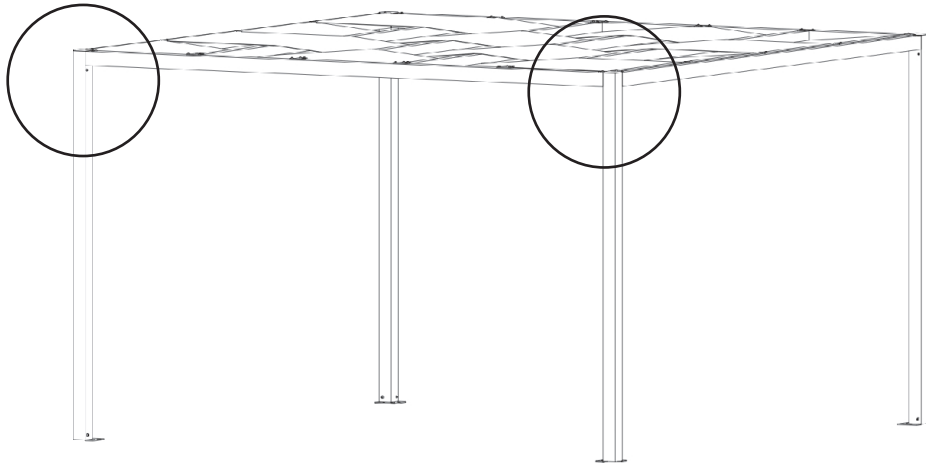


Montageanleitung Seitenmarkise



Schritt 1:

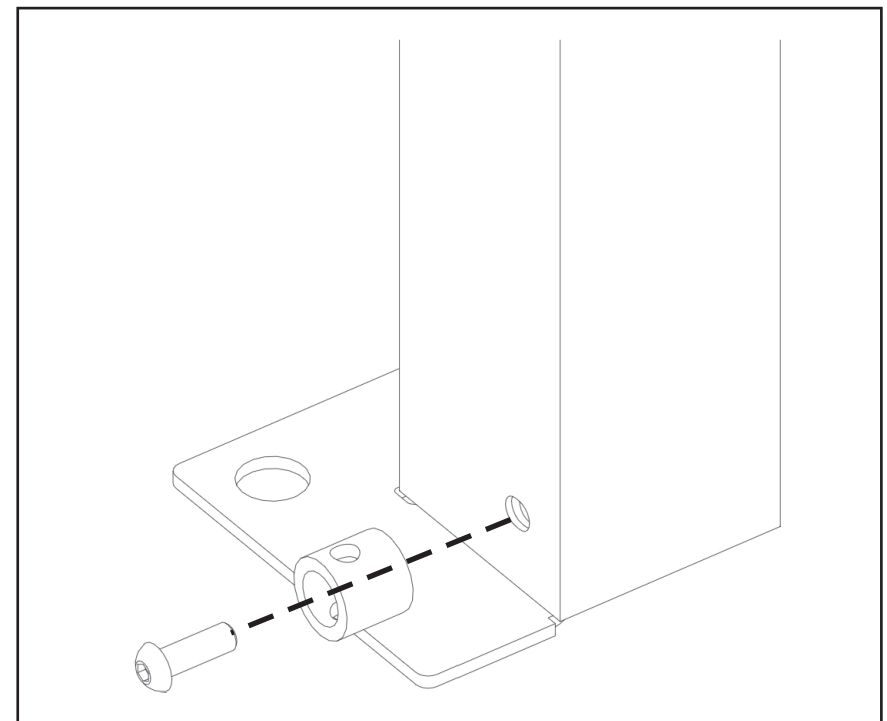
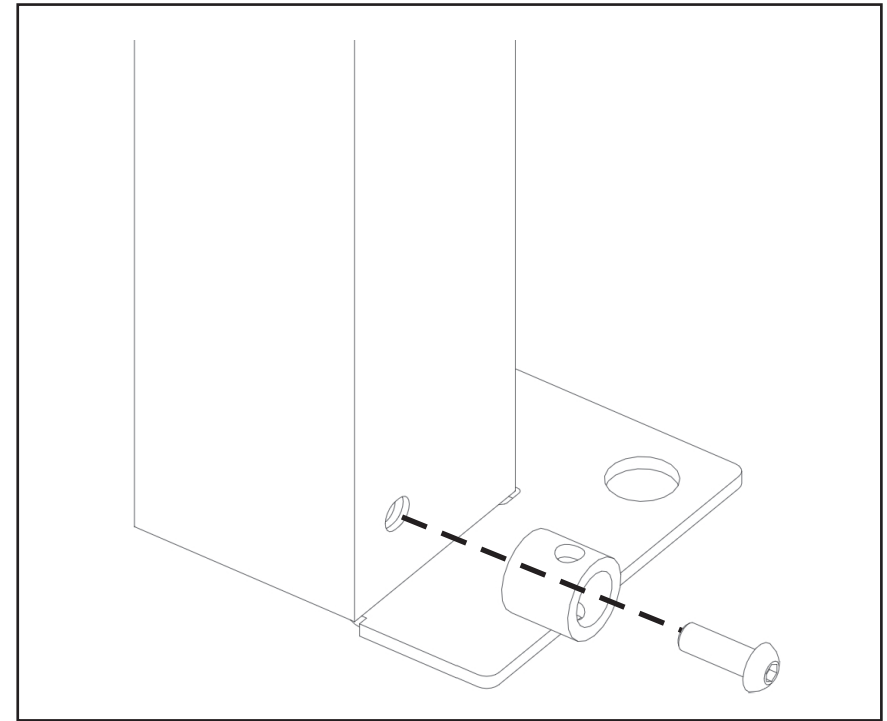
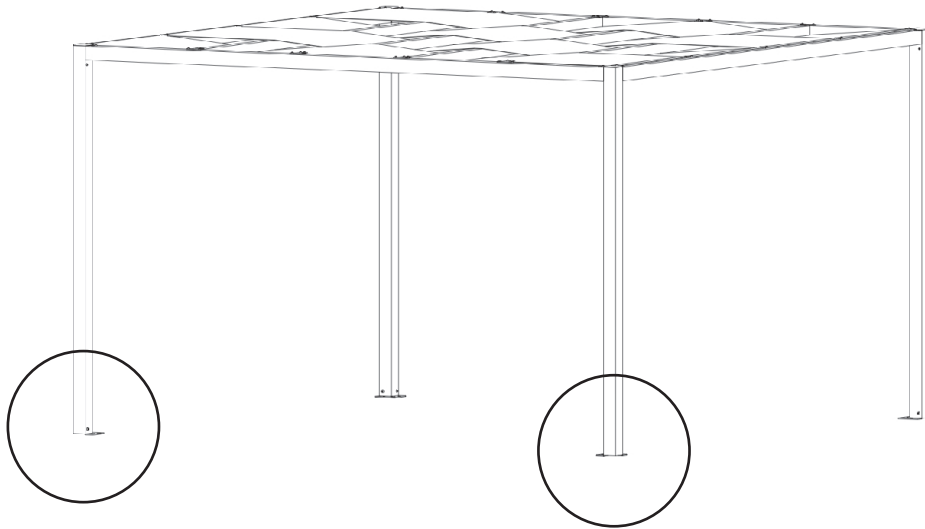
Entfernen Sie die Schrauben an der Innenseite der Träger.
Montieren Sie die Halterungen mithilfe den zuvor entfernten Schrauben.



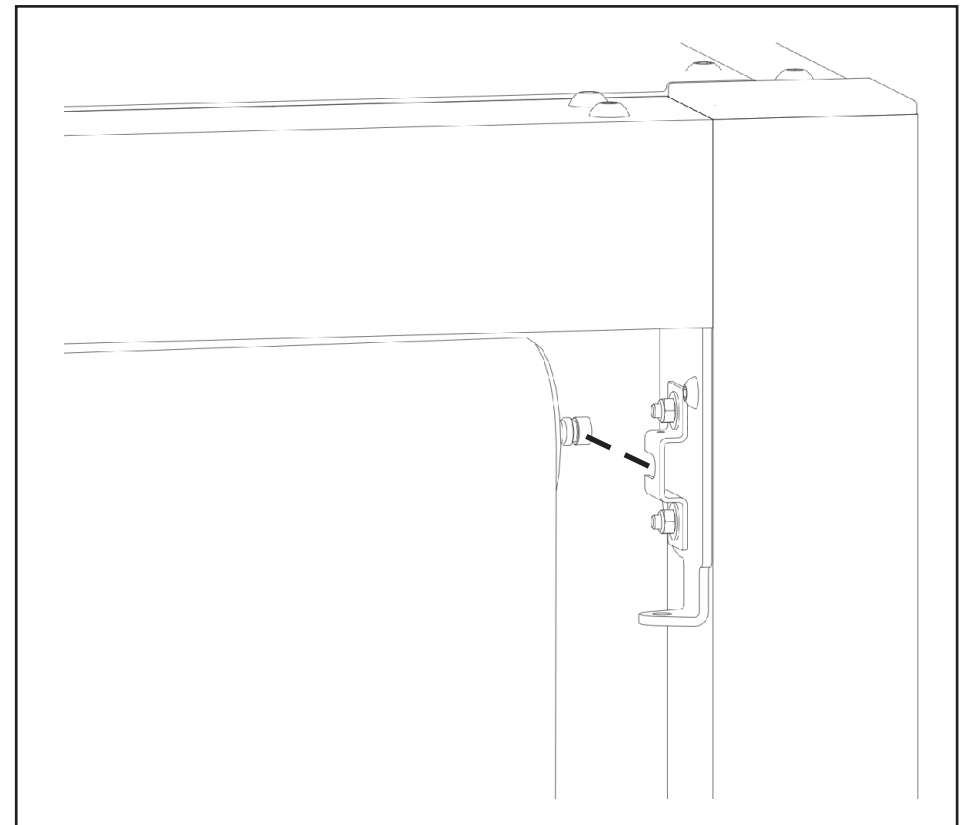
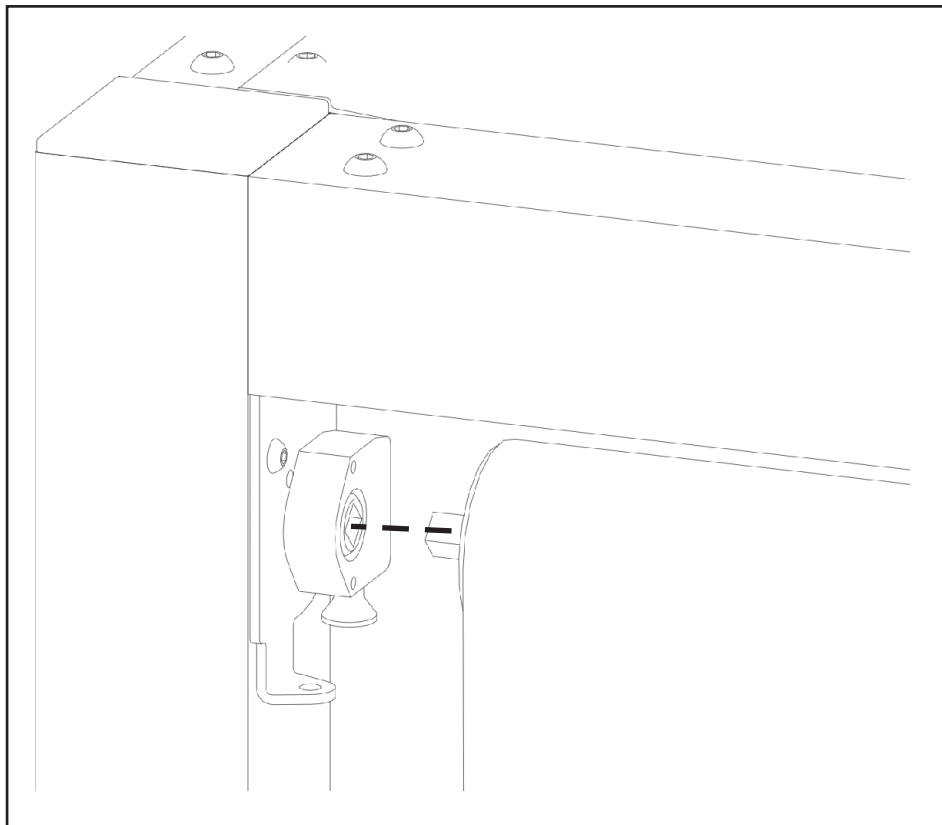
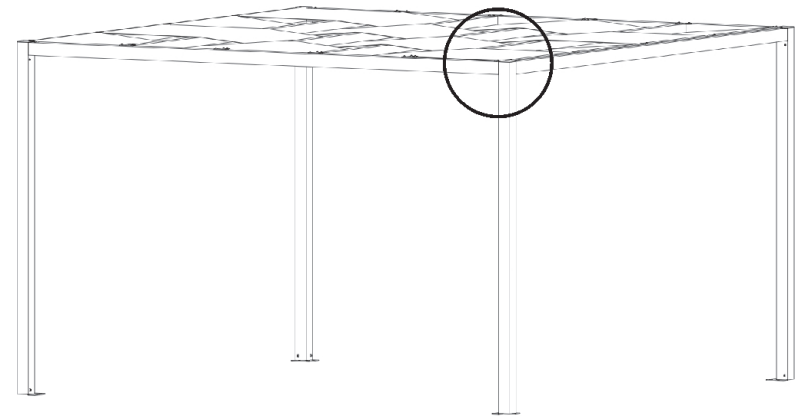
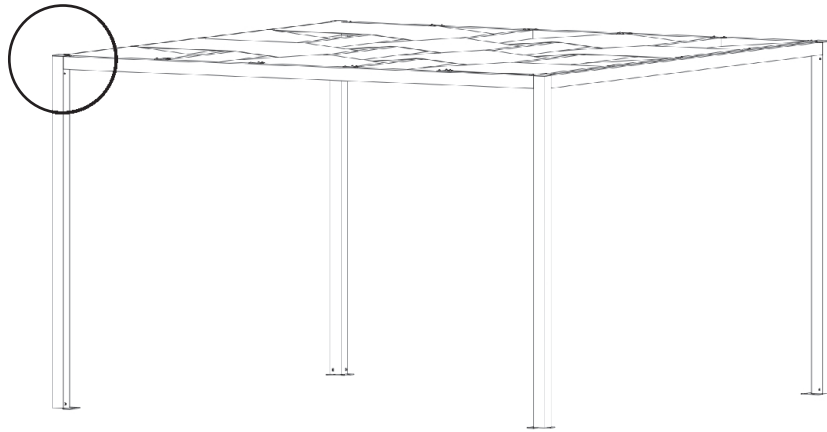
Schritt 2:

Entfernen Sie jeweils eine Schraube der in die Bodenträger eingesetzten Standfüße.

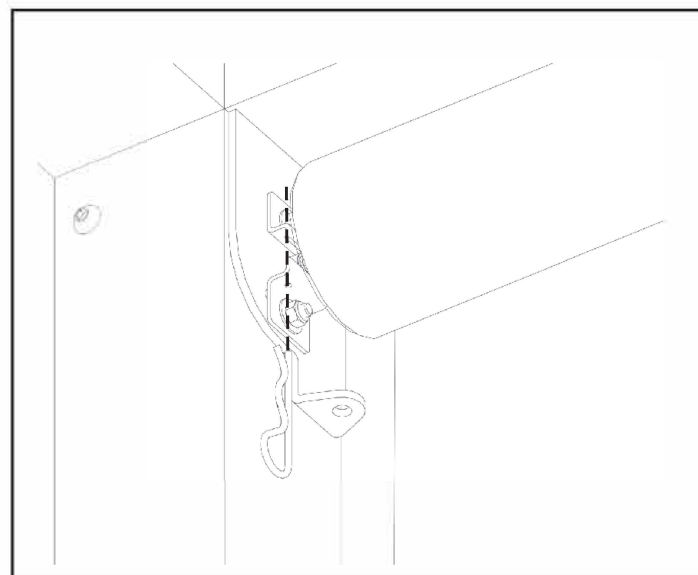
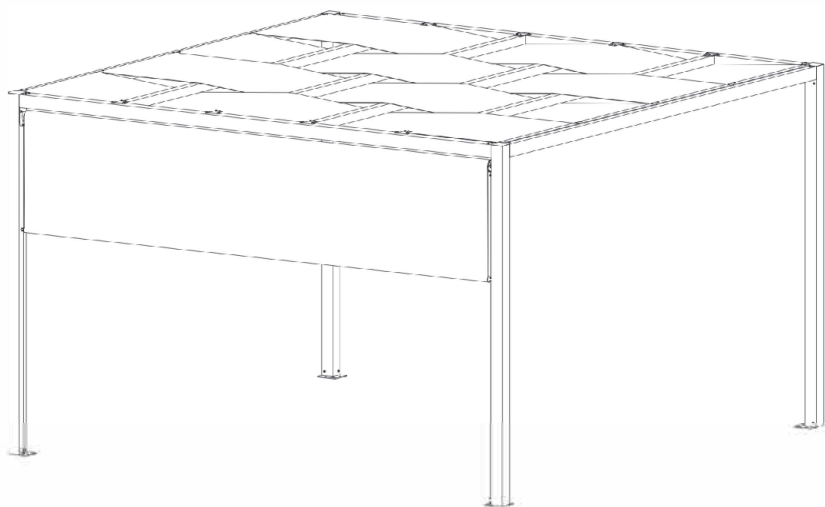
Montieren Sie die Führungshülsen mithilfe der zuvor entfernten Schrauben.



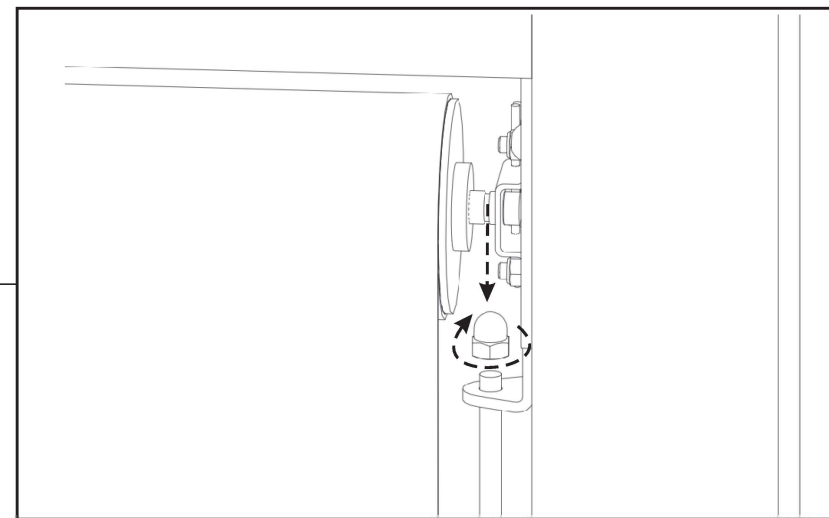
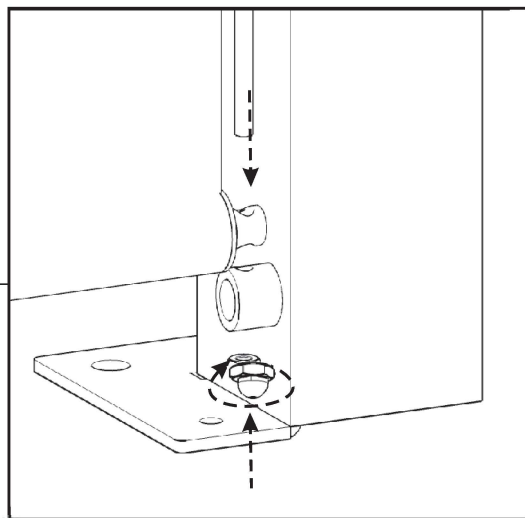
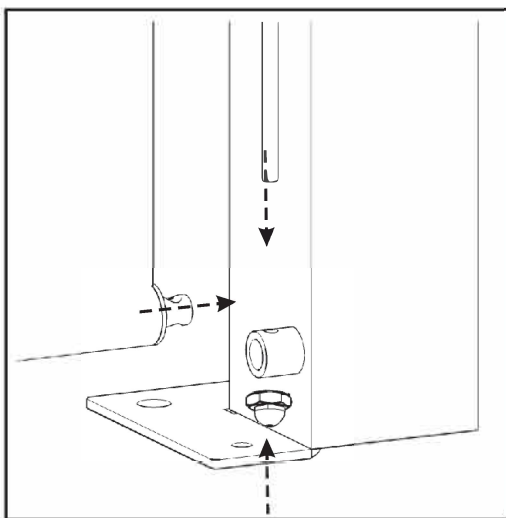
Schritt 3: Hängen Sie die Seitenmarkise in die Halterungen ein.



Schritt 4: Sichern Sie die Seitenmarkise mit dem Splint.



Schritt 5: Stecken Sie die Führungsstangen durch die oberen Halterungen, die Seitenmarkise und die unteren Führungsbuchsen und befestigen Sie diese mit den Hutmuttern



Schritt 6: Verwenden Sie die Kurbel um die Seitenmarkise hoch und runter zu fahren.

