



D Montageanleitung

F Notice de montage

NL Handleiding voor de montage

CZ Monzážní návod

HU Szerelési útmutató

TR Montaj talimatı

GB Assembly instructions

I Istruzione di montaggio

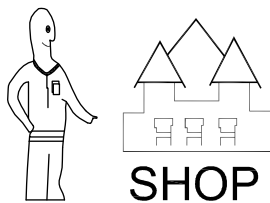
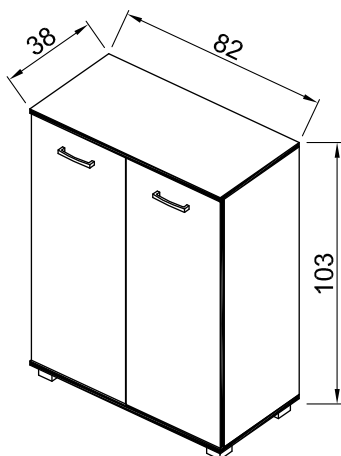
PL Instrukcja montażu

SK Návod na montáž

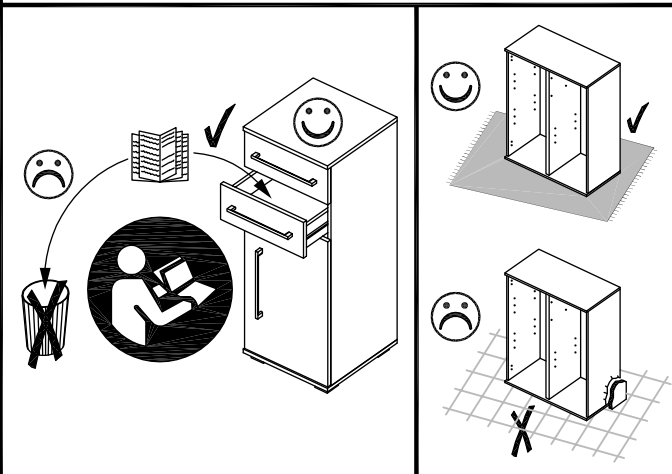
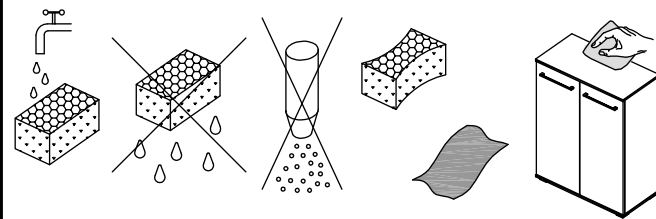
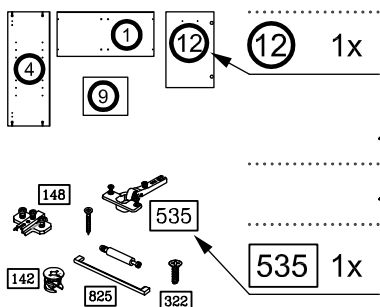
RO Instrucțiuni de montaj

RU ИНСТРУКЦИЯ ПО МОНТАЖУ

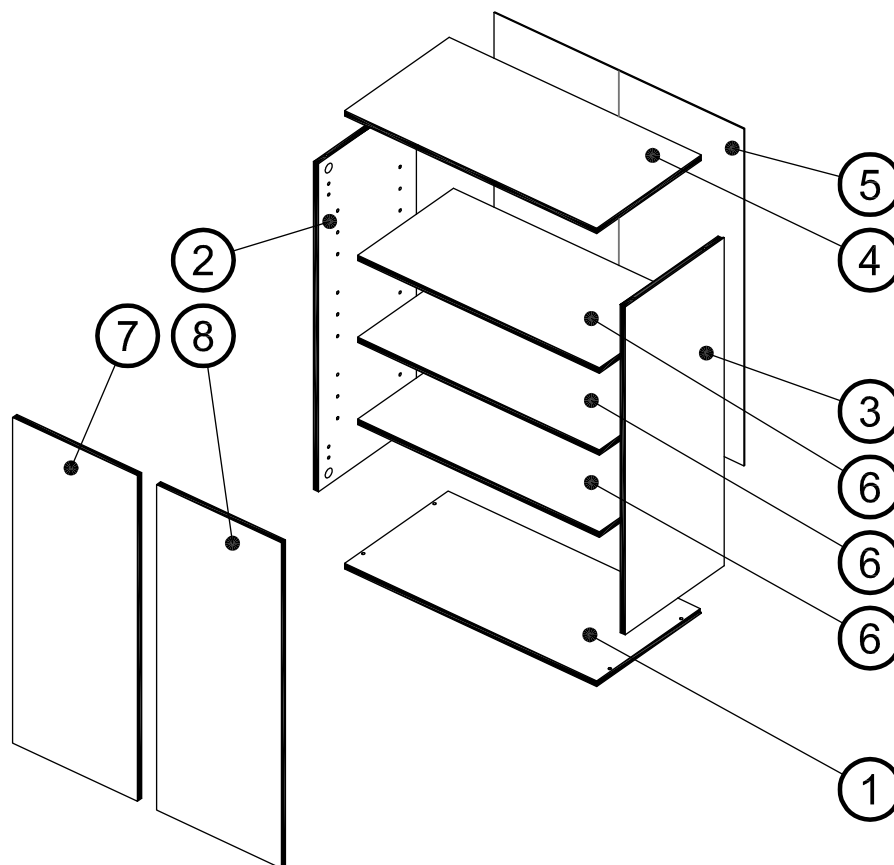
Art. Nr. 3092



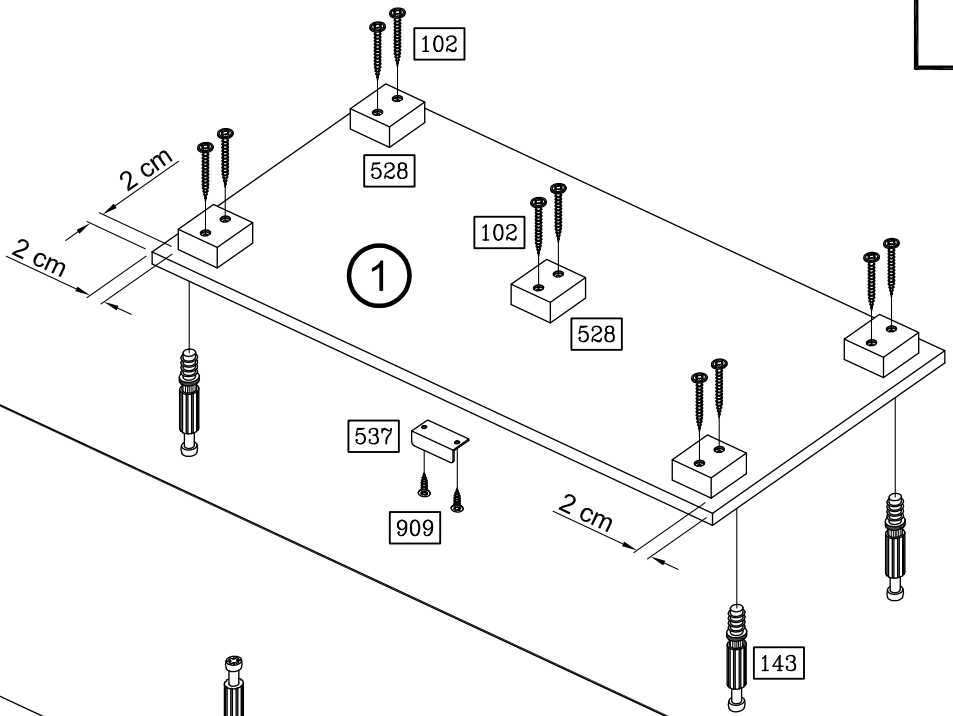
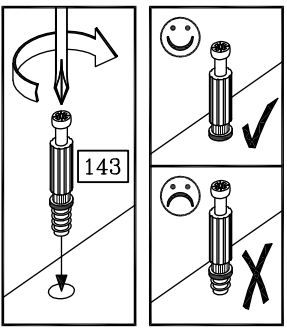
Art. Nr. 3092



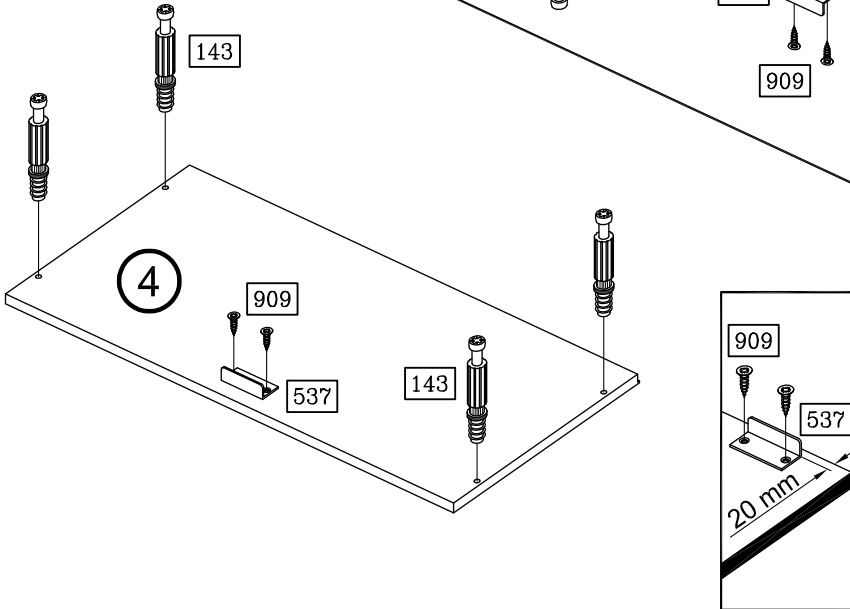
102 10x 3,5 x 35	142 8x Ø 15 x 11,5
143 8x 6 x 44	148 4x
528 5x	535 4x
537 2x	906 28x 2,7 x 20
909 4x 3 x 12	916 12x
990 2x	



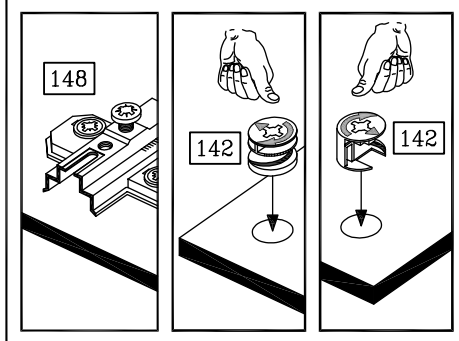
1



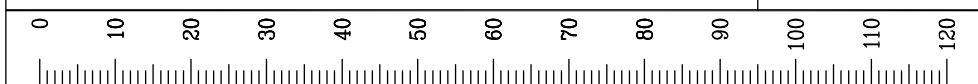
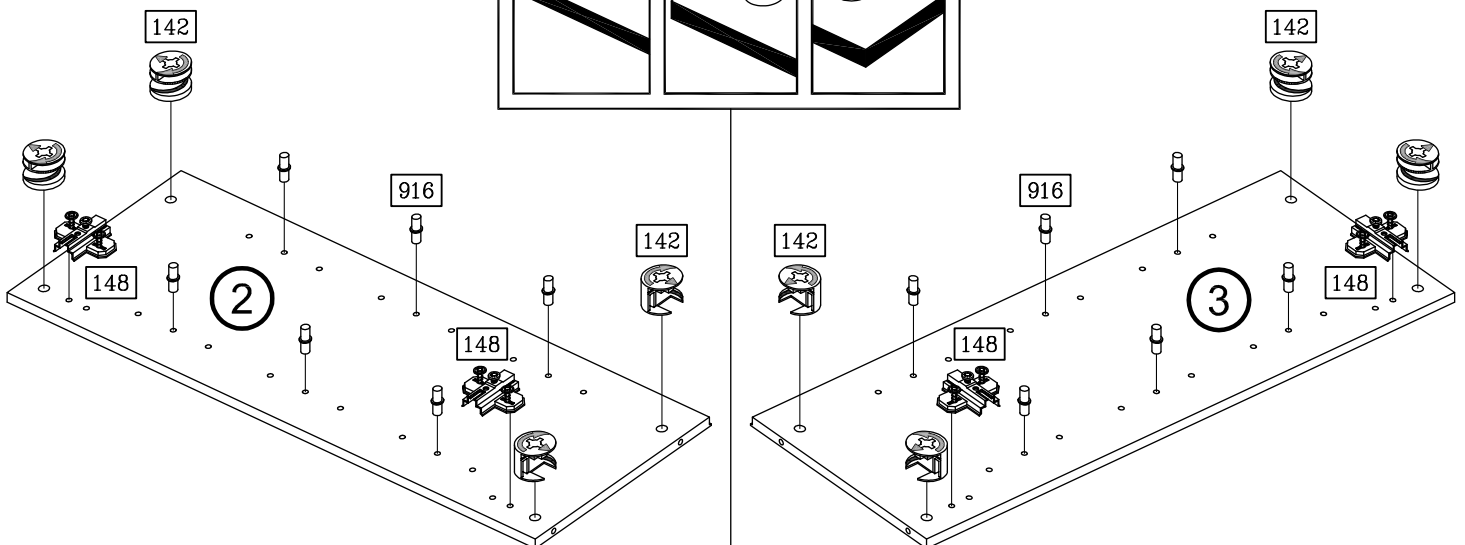
2



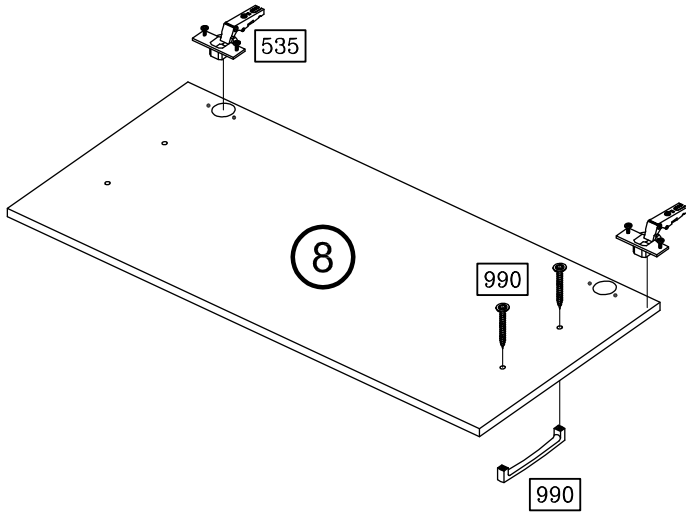
3



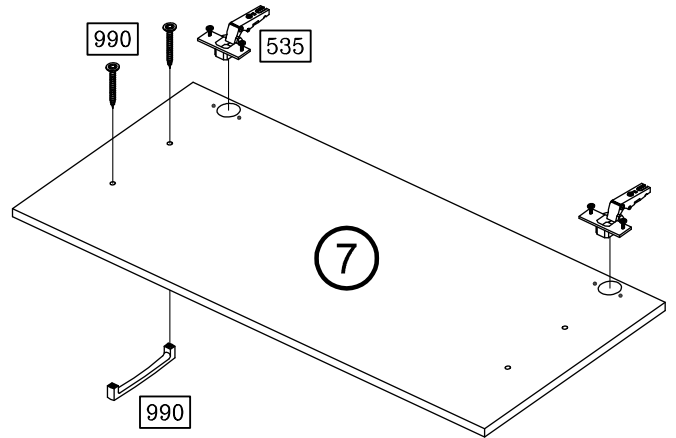
4



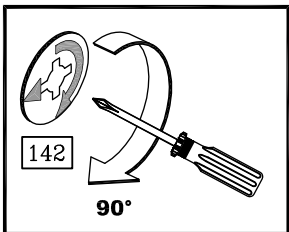
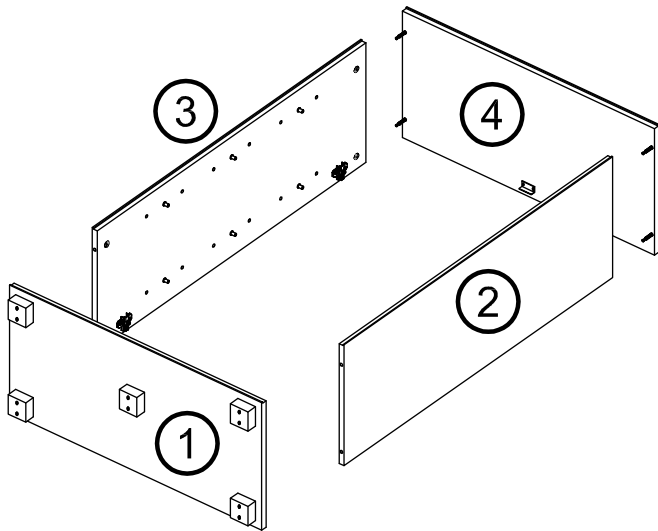
5



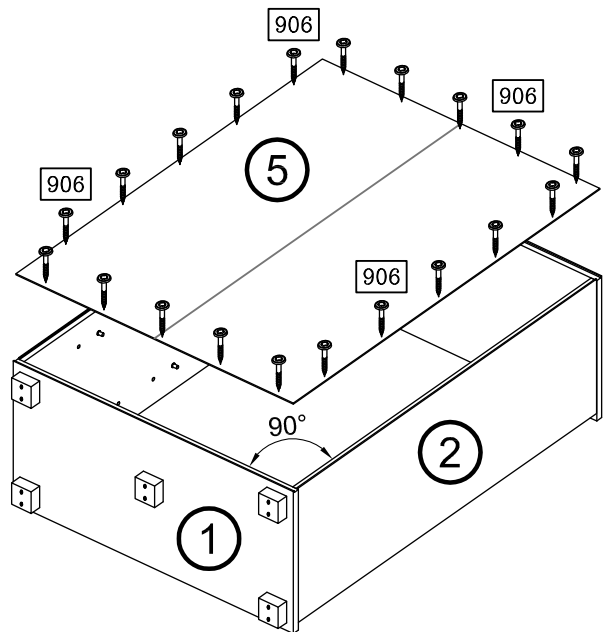
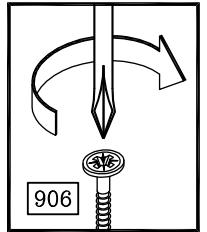
6



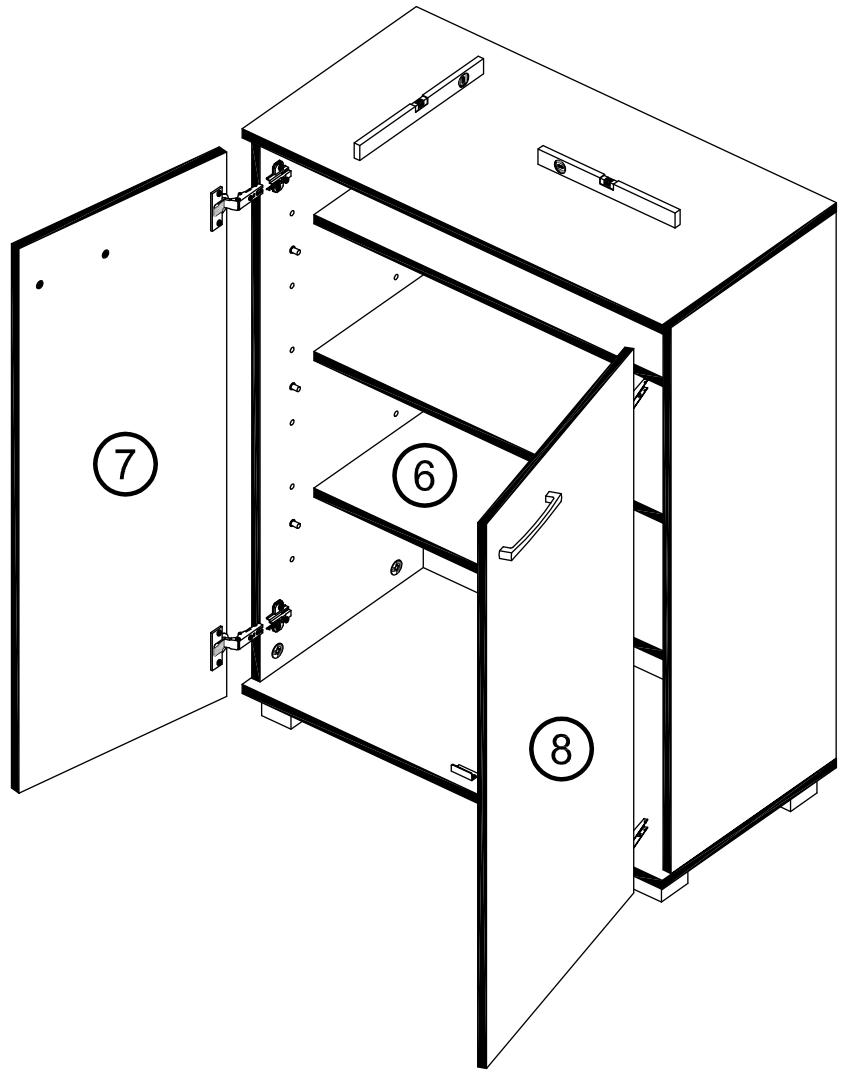
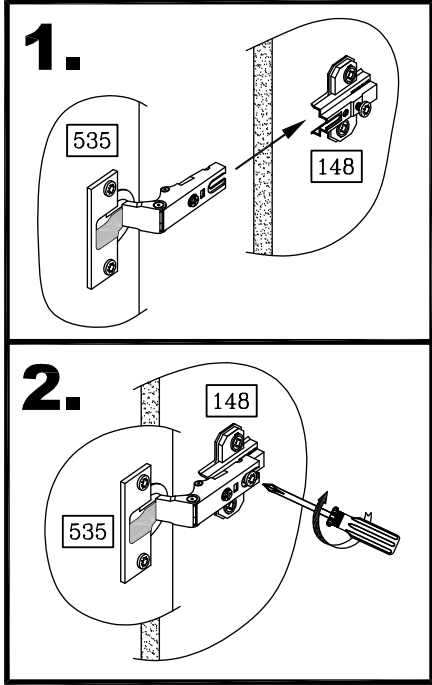
7



8



9



10

