

HAMMER

ANLEITUNG/MANUAL

FORCE 2.0

ART. NR.: / ITEM NO.: 5200

ID.: 011120



H PREMIUM QUALITY
GERMAN BRAND

1.	Sicherheitshinweise	1.	Safety instructions	02
2.	Allgemeines	2.	General	03
2.1	Verpackung	2.1	Packaging	03
3.	Montage	3.	Assembly	03
3.1	Checkliste	3.1	Check list	04
3.2	Montageschritte	3.2	Assembly Steps	05
4.	Pflege und Wartung	4.	Care and Maintenance	06
5.	Einstellungen	5	Adjustments	06
6.	Trainingsanleitung	6.	Training manual	07
7.	Teileliste	7.	Parts list	08
8.	Explosionszeichnung	8.	Exploded drawing	09
9.	Garantie	9.	Warranty	10
10.	Service-Hotline & Ersatzteilbestellformular	10.	Service-Hotline & Ersatzteilbestellformular	11

1. Sicherheitshinweise

WICHTIG!

- ☒ Es handelt sich bei diesem Kraftgerät um ein Trainingsgerät nach ISO EN 957-1/2.
- ☒ Max. Körpergewicht: 200 kg;
- ☒ Das Kraftgerät darf nur für seinen bestimmungsgemäßen Zweck verwendet werden!
- ☒ Jegliche andere Verwendung ist unzulässig und möglicherweise gefährlich. Der Importeur kann nicht für Schäden verantwortlich gemacht werden, die durch nicht bestimmungsgemäßen Gebrauch verursacht werden.
- ☒ Sie trainieren mit einem Gerät, das sicherheitstechnisch nach neuesten Erkenntnissen konstruiert wurde. Mögliche Gefahrenquellen die Verletzungen verursachen könnten, wurden bestmöglich ausgeschlossen.

Um Verletzungen und/oder Unfälle zu vermeiden, lesen und befolgen Sie bitte diese einfachen Regeln:

1. Erlauben Sie Kindern nicht, mit dem Gerät oder in dessen Nähe zu spielen.
2. Überprüfen Sie regelmäßig, ob alle Schrauben und Muttern, fest angezogen sind.
3. Tauschen Sie defekte Teile sofort aus und nutzen Sie das Gerät bis zur Instandsetzung nicht. Achten Sie auch auf eventuelle Materialermüdungen.
4. Vor Inbetriebnahme des Gerätes die Bedienungsanleitung genau durchlesen.
5. Das Gerät braucht in jede Richtung genügend Freiraum (mindestens 1,5m).
6. Stellen Sie das Gerät auf einen festen und ebenen Untergrund.
7. Trainieren Sie nicht unmittelbar vor bzw. nach den Mahlzeiten.
8. Lassen Sie sich vor Beginn eines Fitness-Trainings immer zuerst von einem Arzt untersuchen.
9. Das Sicherheitsniveau des Gerätes kann nur gewährleistet werden, wenn Sie in regelmäßigen Abständen die Verschleißteile überprüfen. Diese sind mit * in der Teileliste gekennzeichnet.
10. Trainingsgeräte sind auf keinen Fall als Spielgeräte zu verwenden.
11. Tragen Sie Schuhe und trainieren Sie nie barfuß.
12. Das Trainingsgerät darf nicht in feuchten Räumen (Bad) oder auf dem Balkon aufgestellt werden.

1. Safety instructions

IMPORTANT!

- ☒ The bench is produced according to ISO EN 957-1/2.
- ☒ Max. userweight: 200 kg;
- ☒ The gym should be used only for its intended purpose.
- ☒ Any other use of the item is prohibited and maybe dangerous. The importeur cannot be held liable for damage or injury caused by improper use of the equipment.
- ☒ The gym has been produced according to the latest safety standards.

To prevent injury and / or accident, please read and follow these simple rules:

1. Do not allow children to play on or near the equipment.
2. Regularly check that all screws and nuts are tightly secured.
3. Promptly replace all defective parts and do not use the equipment until it is repaired. Watch for any material fatigue.
4. Carefully read through the operating instructions before starting the equipment.
5. The equipment requires sufficient free space in all directions (at least 1.5 m).
6. Set up the equipment on a solid and flat surface.
7. Do not exercise immediately before or after meals.
8. Before starting any fitness training, let yourself examined by a physician.
9. The safety level of the machine can be ensured only if you regularly inspect parts subject to wear. These are indicated by an * in the parts list. Levers and other adjusting mechanisms of the equipment must not obstruct the range of movement during training.
10. Training equipment must never be used as toys.
11. Wear shoes and never exercise barefoot.
12. It is not allowed to place the item in rooms with high humidity (bathroom) or on the balcony.

2. Allgemeines

Der Anwendungsbereich dieses Trainingsgerätes ist der Heimbereich. Das Gerät entspricht den Anforderungen der DIN EN 957-1/2. Bei unsachgemäßem Gebrauch dieses Gerätes (z. B. übermäßigem Training, falsche Einstellungen, etc.) sind Gesundheitsschäden nicht auszuschließen.

Vor Beginn des Trainings sollte eine allgemeine Untersuchung von Ihrem Arzt durchgeführt werden, um eventuelle vorhandene Gesundheitsrisiken auszuschließen.

2.1 Verpackung

Die Verpackung besteht aus umweltfreundlichen und wieder verwertbaren Materialien:

- ☒ Außenverpackung aus Pappe
- ☒ Formteile aus geschäumtem, FCKW-freiem Polystyrol (PS)
- ☒ Folien und Beutel aus Polyäthylen (PE)
- ☒ Spannbänder aus Polypropylen (PP)

3. Aufbau

Um den Zusammenbau des Kraftgerätes für Sie so einfach wie möglich zu gestalten, haben wir die wichtigsten Teile bereits vormontiert. Bevor Sie das Gerät zusammenbauen, sollten Sie bitte diese Aufbauanleitung sorgfältig lesen und danach Schritt für Schritt, wie beschrieben, fortfahren.

Packungsinhalt

- ☒ Entnehmen Sie alle Einzelteile und legen Sie diese nebeneinander auf den Boden.
- ☒ Stellen Sie den Hauptrahmen auf eine bodenschonende Unterlage, da Metallteile Ihren Boden beschädigen/verkratzen könnten. Diese Unterlage sollte flach und nicht zu dick sein, sodass das Kraftgerät einen stabilen Stand hat.
- ☒ Achten Sie darauf, dass Sie während des Zusammenbaus in jede Richtung hin genügend Bewegungsfreiraum (mind. 1,5 m) haben.

2. General

This training equipment is for use at home. The equipment complies with the requirements of DIN EN 957-1/2 Class HC. Damage to health cannot be ruled out if this equipment is not used as intended (for example, excessive training, incorrect settings, etc.).

Before starting your training, you should have a complete physical examination by your physician, in order to rule out any existing health risks.

2.1 Packaging

Environmentally compatible and recyclable materials:

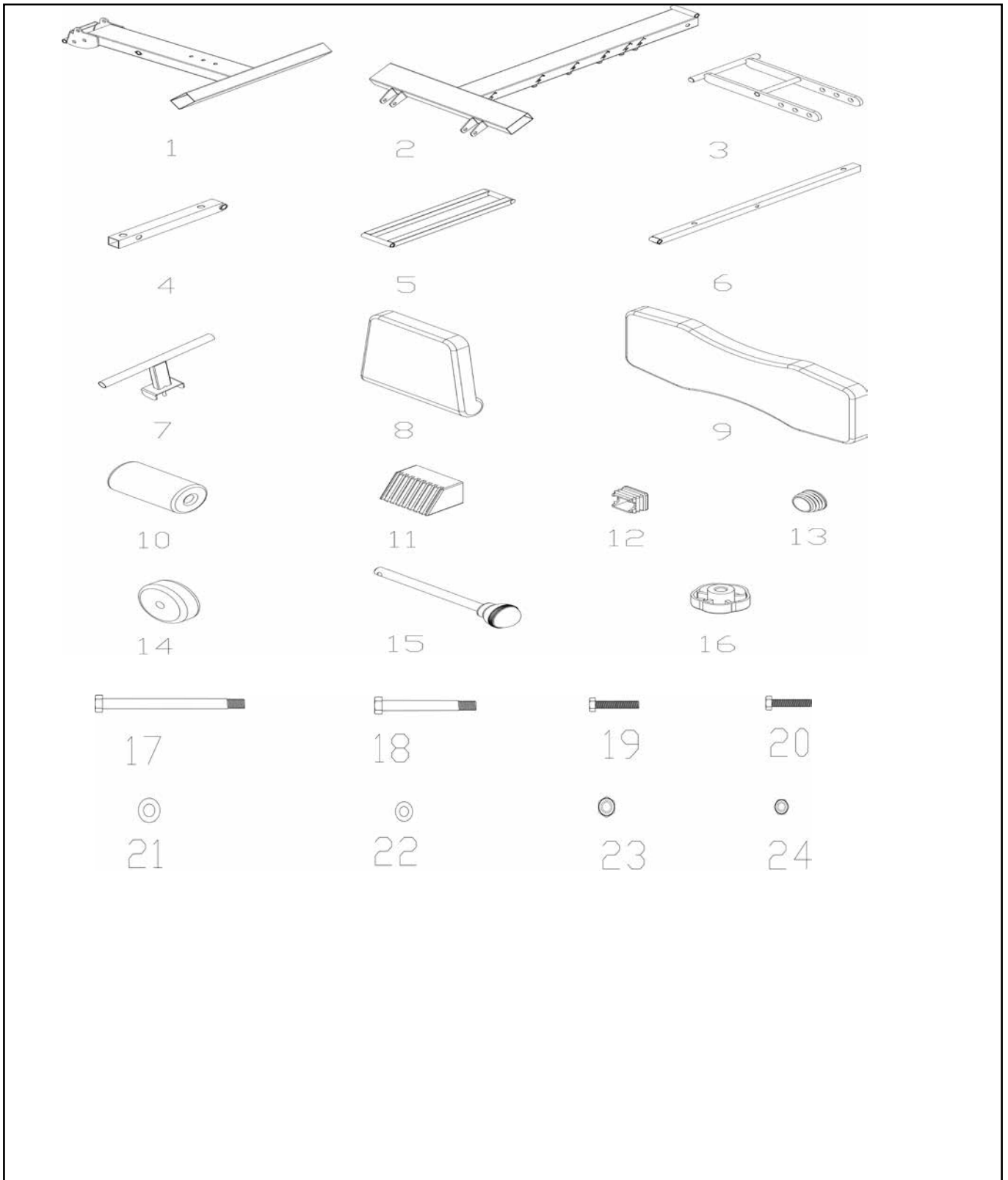
- ☒ External packaging made of cardboard
- ☒ Molded parts made of foam CFS-free polystyrol (PS)
- ☒ Sheeting and bags made of polyethylene (PE)
- ☒ Wrapping straps made of polypropylene (PP)

3. Assembly

In order to make assembly of the gym as easy as possible for you, we have preassembled the most important parts. Before you assemble the equipment, please read these instructions carefully and then continue step by step as described

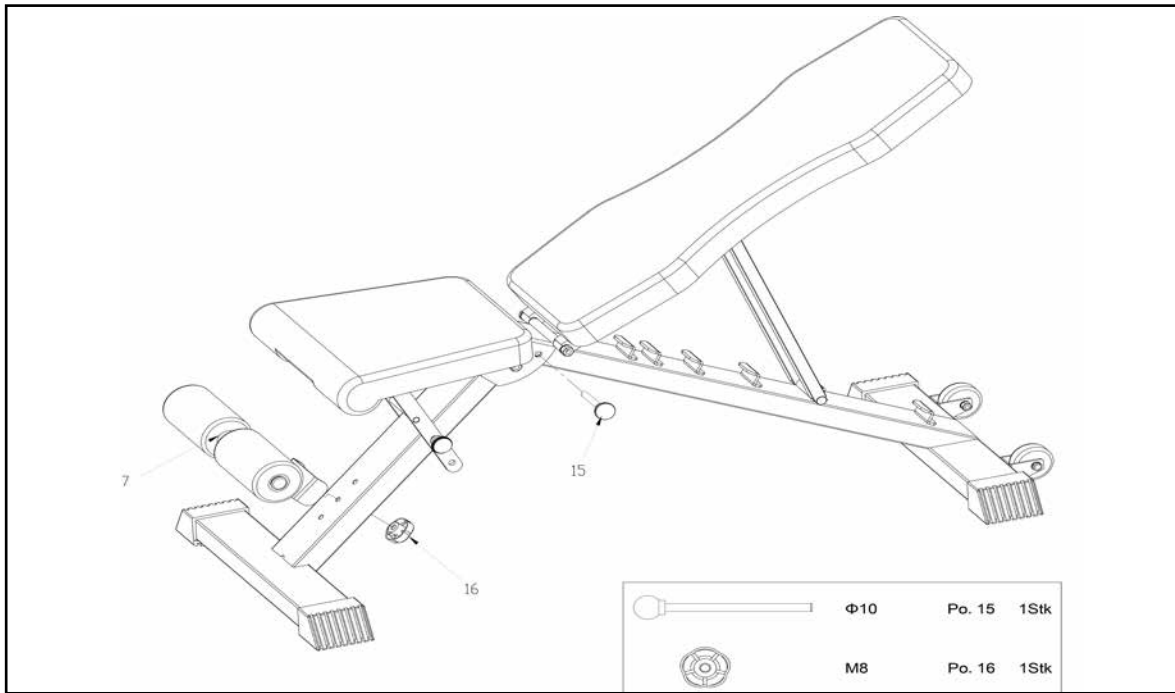
Contents of packaging

- ☒ Unpack all individual parts and place them alongside each other on the floor.
- ☒ Metallparts can damage / scratch your floor., so please use a pad. The pad should be flat and not too thick, so that the gym has a stable stand.
- ☒ Make certain that you have adequate room for movement (at least 1.5 m) on all sides during assembly.



3.2 Montageschritte
Schritt 1

3.2 Assembly steps
Step 1



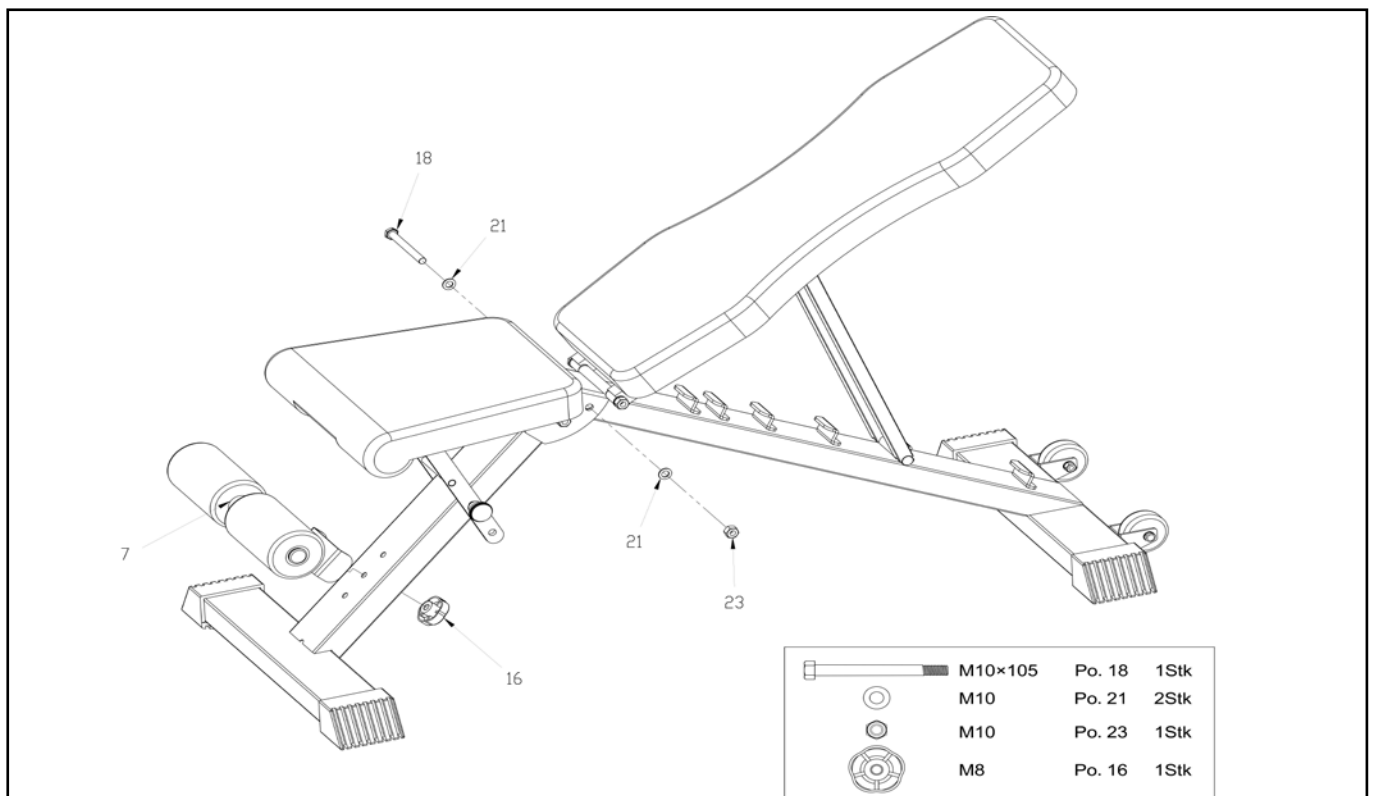
Schritt 2:

Step 2:

Zusätzliche Schraube, Mutter und Unterlegscheibe zur Befestigung des Klappsystems.

Wenn Sie die Hantelbank nach dem Training klappen möchten, nutzen Sie (Schritt 1) Stift (15). Wenn Sie die Hantelbank immer im aufgestellten Zustand nutzen, können Sie die Schraube (18), die Unterlegscheibe (21) und die Mutter (23) verwenden und den Klappmechanismus fix verschrauben.

Additional screw, nut and washer for fix the folding system. For customer who wants to fold use the (Step 1) pin (15). Customer who wants to keep the bench unfold all the time can use the screw (18), washer (21) and nut (23) and make it fix,



4. Pflege und Wartung

Wartung

- ☒ Grundsätzlich bedarf das Gerät keiner Wartung
- ☒ Kontrollieren Sie regelmäßig alle Geräteteile und den festen Sitz aller Schrauben und Verbindungen
- ☒ Tauschen Sie defekte Teile über unseren Kundenservice sofort aus. Das Gerät darf dann bis zur Instandsetzung nicht verwendet werden.

Pflege

- ☒ Zur Reinigung verwenden Sie bitte nur ein feuchtes Tuch ohne scharfe Reinigungsmittel.
- ☒ Bauteile, welche mit Schweiß in Kontakt kommen, brauchen nur mit einem feuchten Tuch gereinigt werden.

4. Care and Maintenance

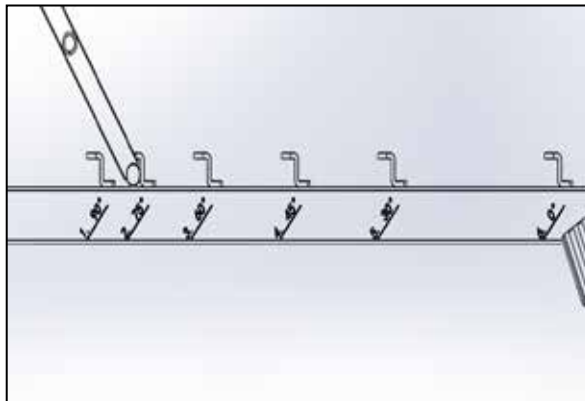
Maintenance

- ☒ In principle, the equipment does not require maintenance.
- ☒ Regularly inspect all parts of the equipment and the secure seating of all screws and connections.
- ☒ Promptly replace any defective parts through our customer service. Until it is repaired, the equipment must not be used.

Care

- ☒ When cleaning, use only a moist cloth and avoid harsh cleaning agents.
- ☒ Components that come into contact with perspiration, need cleaning only with a damp cloth.

5. Einstellungen

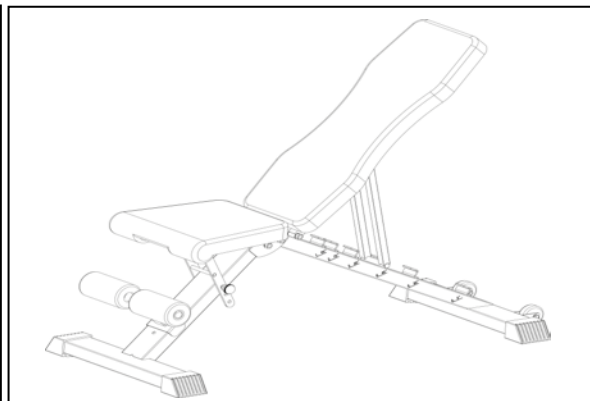


Rückenlehne:
Die Rückenlehne kann in 6 verschiedene Trainingswinkel positioniert werden.

Sitzpolster:
Das Sitzpolster kann in 3 verschiedenen Winkeln eingestellt werden.

Fußstütze:
Die Fußstütze kann in 3 verschiedenen Höhen positioniert werden.

5. Adjustments



Backrest cushion:
The backrest cushion can be adjusted in 6 different training angles.

Seatcushion:
The seatcushion can adjusted in 3 different angles.

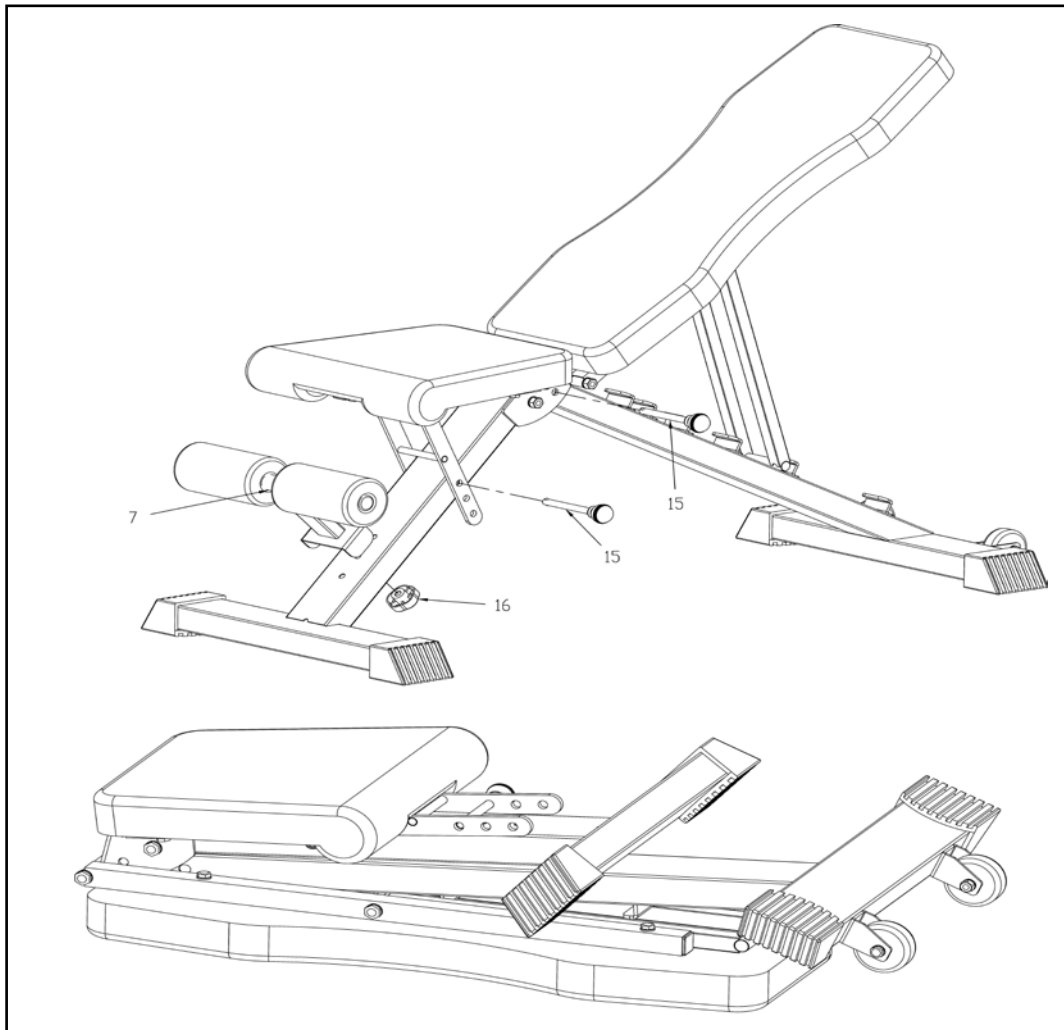
Foot rest:
The foot rest can be adjusted in 3 high positions.

Klappposition:

Lösen Sie den Verstellknopf „16“ und nehmen Sie die Fußstütze „7“ ab.
Entnehmen Sie den Pin „15“ an der Sitzverstellung und am Haupttrahmen.
Die Hantelbank kann nun platzsparend geklappt und verstaut werden.

Folding the bench:

Loosen the adjustment button “16” and remove the footrest “7”.
Remove the Pin „15” on the Seat adjustment and on the Main frame.
The weight bench can now be folded and space saving stowed.



6. Trainingsanleitung

Aufwärmen

Beginnen Sie Ihr Training bitte NIE, ohne sich vorher aufzuwärmen. Führen Sie jeweils fünf bis zehn Minuten lang vor dem Training Aufwärmätze (Übungen am Gerät mit niedrigem Gewicht und hoher Wiederholungszahl) durch, um Verletzungen zu vermeiden.

II) Wie sollten Sie trainieren

Für das Krafttraining gibt es mehrere Trainingsmethoden nach welchen Sie trainieren können. Hier soll nur die Methode der Kraftausdauer beschrieben werden, da Sie diese Methode zum Beginn Ihres Trainings verwenden sollten

- Beginnen Sie mit einem geringen Gewicht. Es empfiehlt sich mit 3 Sätzen à 20 Wiederholungen zu beginnen. Das Gewicht können Sie solange erhöhen, bis Sie im letzten Satz die 20 Wiederholungen nicht mehr schaffen.
- Zwischen den Sätzen sollten Sie eine Pause von 60 Sekunden einlegen.
- Sie sollten 2-3 mal die Woche trainieren.

6. Training manual

Warm up:

To avoid any injuries, please warm up properly before you start your exercise.

II) How to do the exercise

There are many different kind to pump iron, but only the force endurance will be explained.

- Use a weight, which can be moved 3x20 repetitions. Increase the weight, till you don't reach the 20 repetitions in the last intervall.
- Break between each intervall should be 60s.
- It is enough to do the exercise 2-3times a week. If you want to do the exercise more often, please divide you training into upper body and lower body

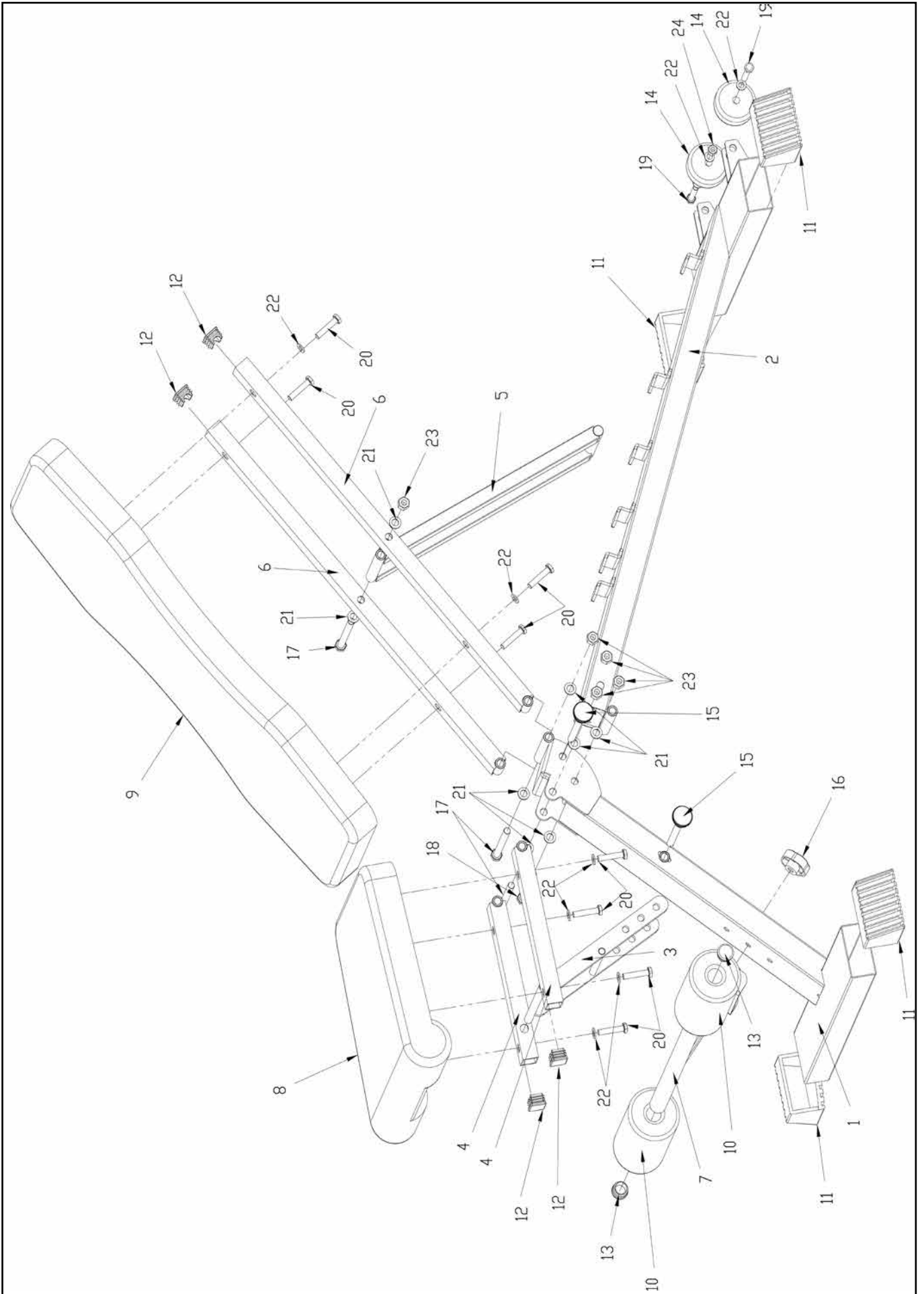
7. Teilleiste / Parts list

Position	Bezeichnung	Description	Abmessung/Dimension	Menge/Quantity
5200-01	Vorderer Standfuß	Front stabilizar frame		1
-02	Hinterer Standfuß	Back stabilizar frame		1
-03	Sitzverstellung	Seat adjustable frame		1
-04	Sitzrahmen	Seat support frame		2
-05	Verstellung Rückenlehne	Backrest adjustable frame		1
-06	Rahmen für Rückenlehne	Backrest support frame		2
-07	Querstange von Fußstütze	Foot rest rood		1
-08*	Sitzpolster	Seat cushion		1
-09*	Rückenpolster	Backrest cushion		1
-10*	Schaumstoffrolle	Foam		2
-11	Kunststoffkappe	Foot cap		4
-12	Kunststoffkappe	End cap		4
-13	Kunststoffkappe	End cap		2
-14	Rollen	Roller		2
-15	Pin	Pin		2
-16	Verstellknopf	Knob	M8	1
-17	Schraube	Bolt	M10x160	3
-18	Schraube	Bolt	M10x105	2
-19	Schraube	Bolt	M8x45	2
-20	Schraube	Bolt	M8x40	8
-21	Unterlegscheibe	Washer	M10	10
-22	Unterlegscheibe	Washer	M8	12
-23	Mutter	Nut	M10	5
-24	Mutter	Nut	M8	2

Bei den mit * versehenen Teilenummern handelt es sich um Verschleißteile, die einer natürlichen Abnutzung unterliegen und ggf. nach intensivem oder längerem Gebrauch ausgetauscht werden müssen. In diesem Falle wenden Sie sich bitte an den Hammer-Kundenservice. Hier können die Teile gegen Berechnung angefordert werden.

The part numbers with an * are wear and tear parts, which are subject to natural wear and which must be replaced after intensive or long-term use. In this case, please contact Hammer-Customer Service. You can request the parts and be charged for them.

8. Explosionszeichnung/ Explosion Drawing



9. Garantiebedingungen / Warranty (Germany only)

Für unsere Geräte leisten wir Garantie gemäß nachstehenden Bedingungen:

- 1) Wir beheben unentgeltlich nach Maßgabe der folgenden Bedingungen (Nummern 2-5) Schäden oder Mängel am Gerät, die nachweislich auf einem Fabrikationsfehler beruhen, wenn sie uns unverzüglich nach Feststellung und innerhalb von 24 Monaten nach Lieferung an den Endabnehmer gemeldet werden.

Die Garantie erstreckt sich nicht auf leicht zerbrechliche Teile, wie z. B. Glas oder Kunststoff. Eine Garantiepflicht wird nicht ausgelöst: durch geringfügige Abweichungen von der Soll-Beschaffenheit, die für Wert und Gebrauchstauglichkeit des Gerätes unerheblich sind, durch Schäden aus chemischen und elektrochemischen Einwirkungen, von Wasser sowie allgemein durch Schäden höherer Gewalt.

- 2) Die Garantieleistung erfolgt in der Weise, dass mangelhafte Teile nach unserer Wahl unentgeltlich instand gesetzt oder durch einwandfreie Teile ersetzt werden. Die Kosten für Material und Arbeitszeit werden von uns getragen. Instandsetzungen am Aufstellungsort können nicht verlangt werden. Der Kaufbeleg mit Kauf- und/ oder Lieferdatum ist vorzulegen. Ersetzte Teile gehen in unser Eigentum über.
- 3) Der Garantieanspruch erlischt, wenn Reparaturen oder Eingriffe von Personen vorgenommen werden, die hierzu von uns nicht ermächtigt sind oder wenn unsere Geräte mit Ergänzungs- oder Zubehörteilen versehen werden, die nicht auf unsere Geräte abgestimmt sind, ferner wenn das Gerät durch den Einfluss höherer Gewalt oder durch Umwelteinflüsse beschädigt oder zerstört ist, bei Schäden, die durch unsachgemäße Behandlung – insbesondere Nichtbeachtung der Betriebsanleitung – oder Wartung aufgetreten sind oder falls das Gerät mechanische Beschädigungen irgendwelcher Art aufweist. Der Kundendienst kann Sie nach telefonischer Rücksprache zur Reparatur bzw. zum Tausch von Teilen, welche Sie zugesandt bekommen, ermächtigen. In diesem Fall erlischt der Garantieanspruch selbstverständlich nicht.
- 4) Garantieleistungen bewirken weder eine Verlängerung der Garantiefrist noch setzen sie eine neue Garantiefrist in Lauf.
- 5) Weitergehende oder andere Ansprüche, insbesondere solche auf Ersatz außerhalb des Gerätes entstandener Schäden, sind – soweit eine Haftung nicht zwingend gesetzlich angeordnet ist – ausgeschlossen.
- 6) Unsere Garantiebedingungen, die Voraussetzungen und Umfang unserer Garantieleistungen beinhalten, lassen die vertraglichen Gewährleistungsverpflichtungen des Verkäufers unberührt.
- 7) Verschleißteile, welche in der Teileliste als diese ausgewiesen werden, unterliegen nicht den Garantiebedingungen.
- 8) Der Garantieanspruch erlischt bei nicht bestimmungsgemäßigem Gebrauch, insbesondere in Fitness-Studios, Rehaeinrichtungen und Hotels.

Importeur
Hammer Sport AG
Von Liebig Str. 21
89231 Neu-Ulm

10. Service-Hotline und Ersatzteilbestellformular



Um Ihnen optimal helfen zu können, halten Sie bitte
Artikel-Nummer, Seriennummer, Explosionszeichnung und Teileliste bereit.

Tel.: 0731-97488- 62 oder -68
Fax: 0731-97488-64

Montag bis Freitag

von 09.00 Uhr bis 16.00 Uhr

E-Mail: service@hammer.de

An
Hammer Sport AG
Abt. Kundendienst
Von-Liebig-Str. 21
89231 Neu-Ulm
.....

Art.-Nr.:5200 FORCE 2.0
Serien Nr.:

Ort: Datum:

Ersatzteilbestellung
(Bitte in Druckbuchstaben ausfüllen!)

Kaufdatum: Gekauft bei Firma:
(Garantieansprüche nur in Verbindung mit einer Kopie des Kaufbeleges!)

Bitte liefern Sie mir folgende Ersatzteile (Bitte leserlich schreiben!):

Position	Bezeichnung	Stückzahl	Bestellgrund

Käufer:
.....
(Name, Vorname)
.....
(Strasse, Hausnr.)
.....
(PLZ, Wohnort)
.....
(Telefon, Fax)
.....
(E-Mail-Adresse)
.....

Lieferadresse: (wenn abweichend von Käuferadresse)
.....
(Firma)
.....
(Ansprechpartner)
.....
(Strasse, Hausnr.)
.....
(PLZ, Wohnort)
.....
(Telefon, Fax)
.....
(E-Mail-Adresse)
.....