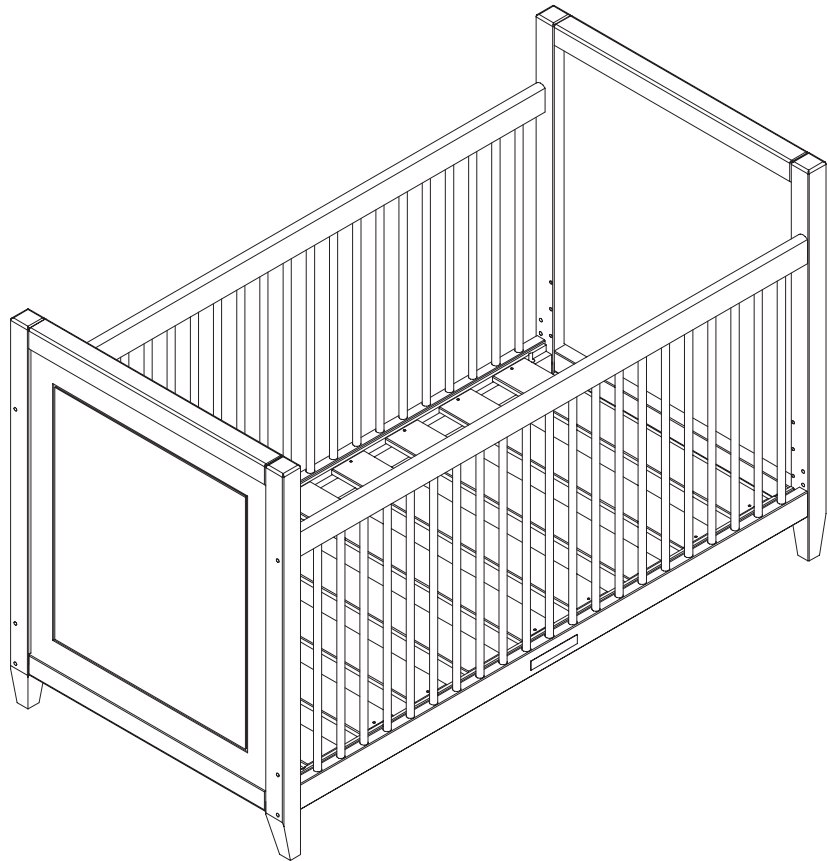
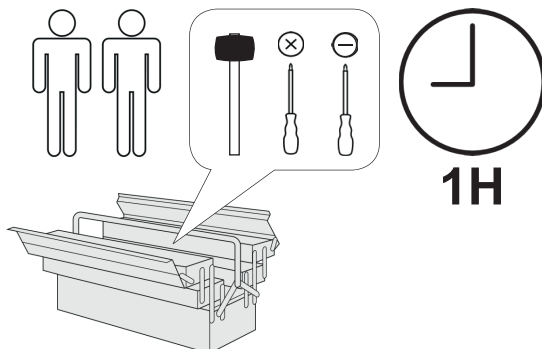


Babybett Rosa



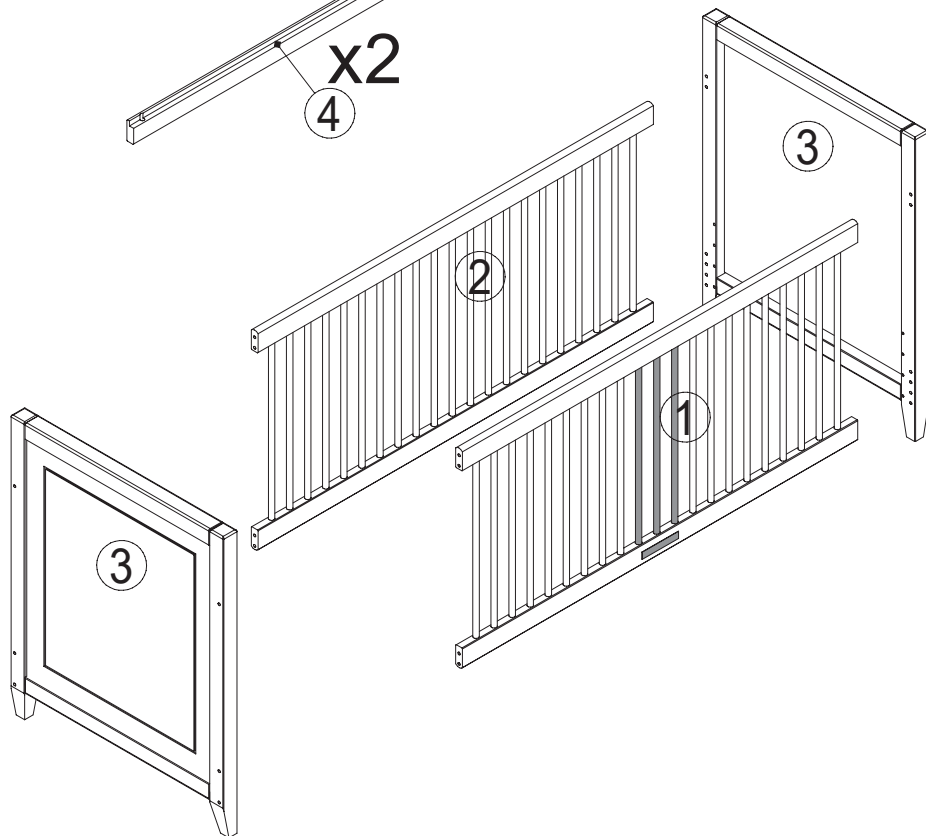
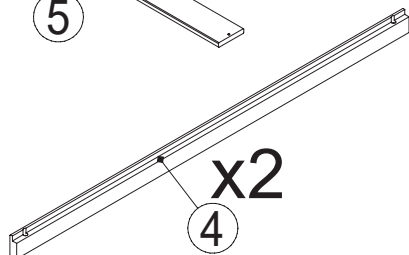
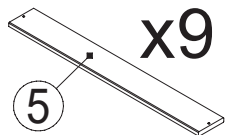
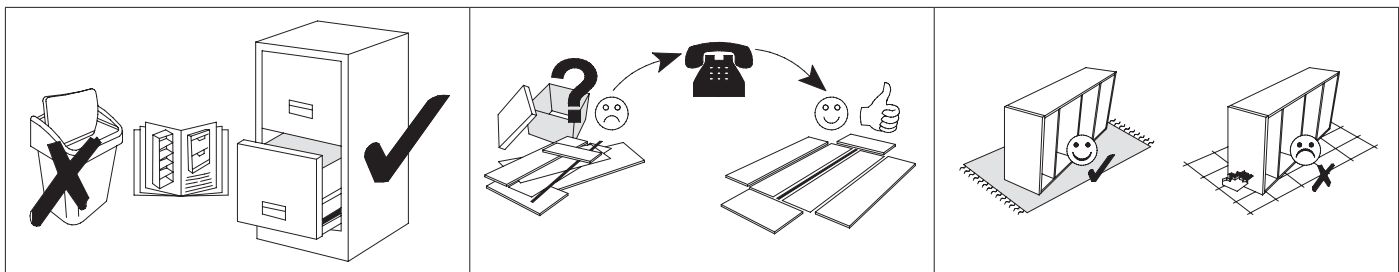
- | | |
|------------------------------------|--------------------------------------|
| D Gebrauchsanweisung | GB Instructions for use |
| NL Gebruiksrichtlijnen | FR Instructions d'utilisation |
| IT Istruzioni per l'uso | PL Instrukcja obsługi |
| CZ Pokyny k použití | ES Instrucciones de empleo |
| HU Használati útmutató | RO Instrucțiuni de folosire |
| PT Instruções de utilização | RU Инструкция по монтажу |
| SK Pokyny k použitiu | TR Kullanım talimatları |

BABYBETT
ROSA
ID: H100013174

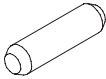
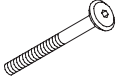

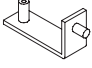

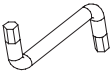

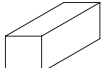



TICAA
KINDERMÖBEL

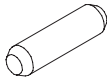
MVH GmbH & Co. KG
August-Thyssen-Str.8-10
32278 Kirchlengern
Tel.: +49(0) 5223 - 65335 0
Mail: info@ticaa.de



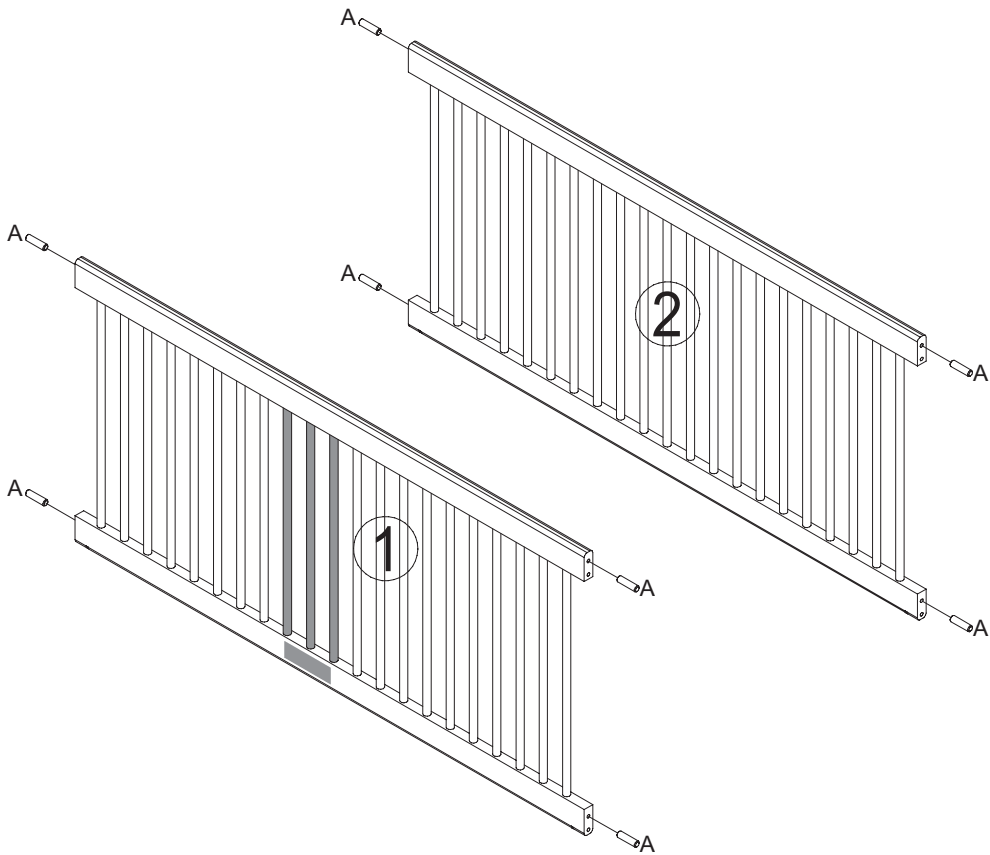
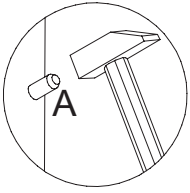
No.	L	B	Pcs.	Colli
1	1400	673	1x	1
2	1400	673	1x	1
3	930	754	2x	1
4	1390	65	2x	1
5	672	90	9x	1

A  Ø 8x30 mm 8X	B  M6x90 mm 8X	C  8X	D  4X
E  M4x32 mm 4X	F  SW4 1X	G  Ø 3,5x35 mm 18X	H  1X
I  4X			

1

A

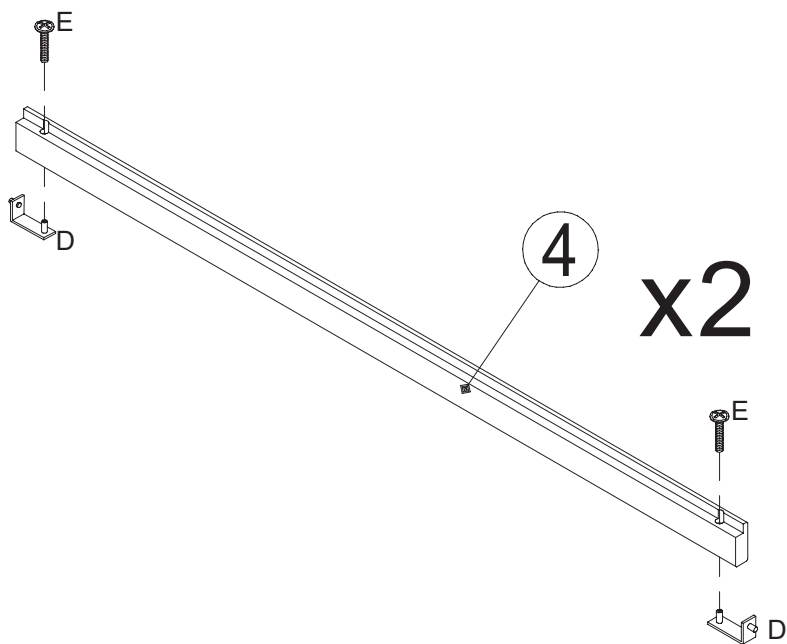
Ø 8x30 mm

8X

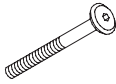
2

D**4X****E**

M4x32 mm

4X

3

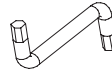
B

M6x90 mm

8x

C

8x

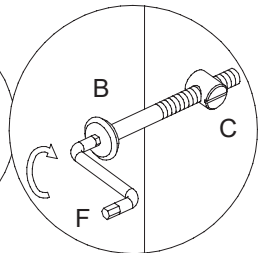
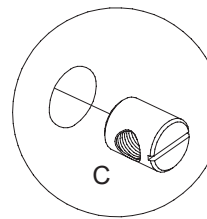
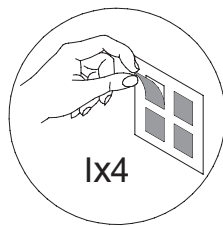
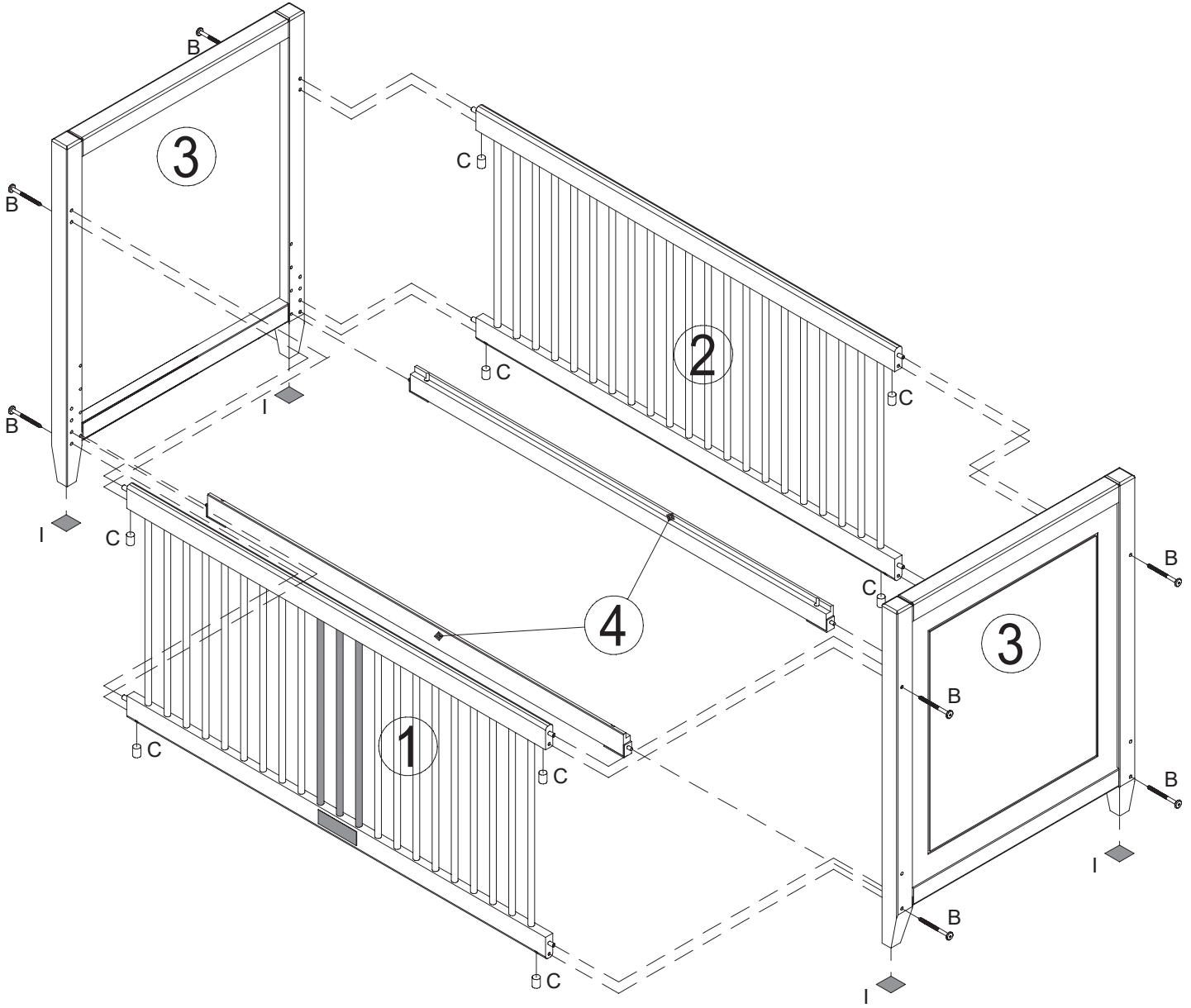
F

SW4

1x

I

4x

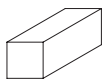


4

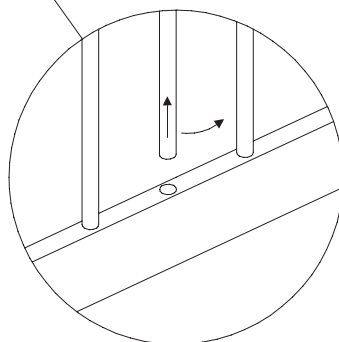
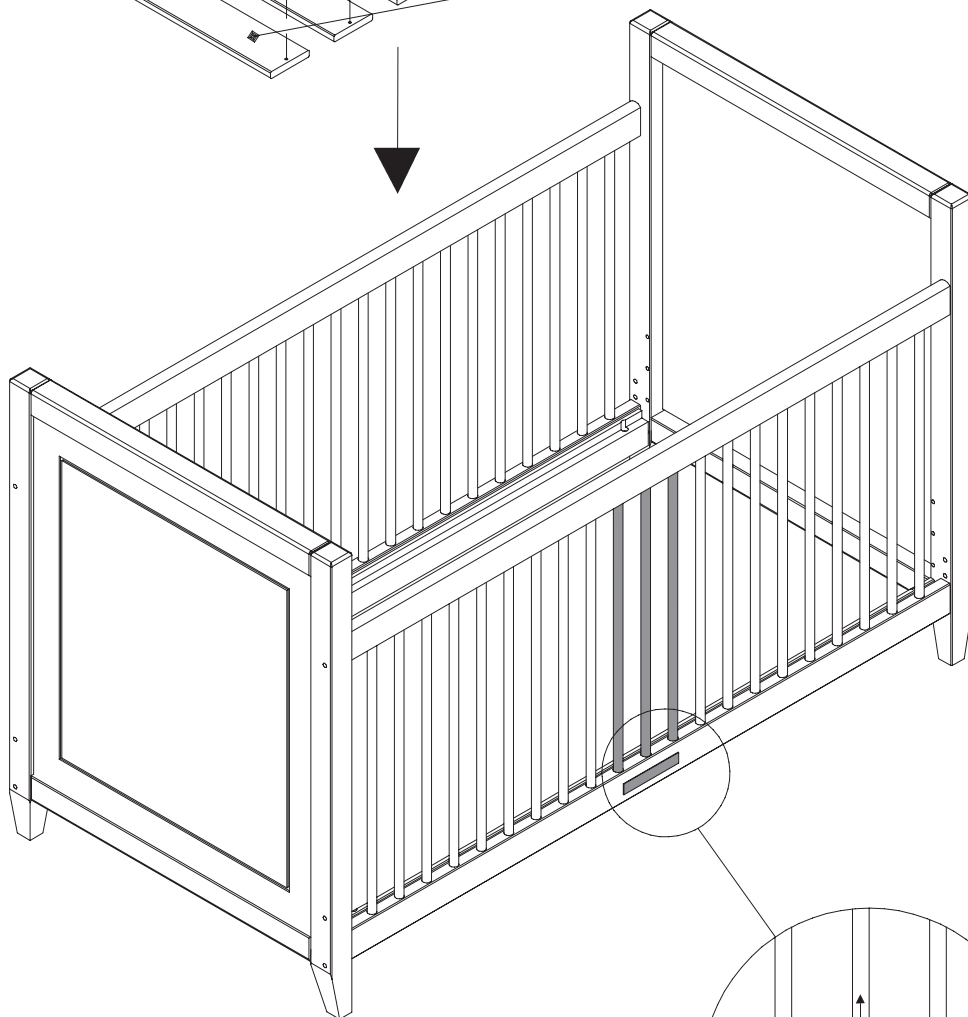
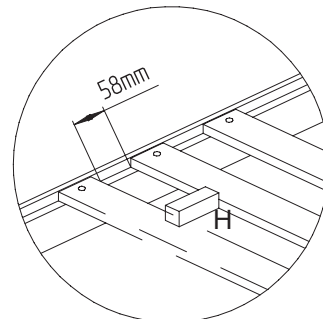
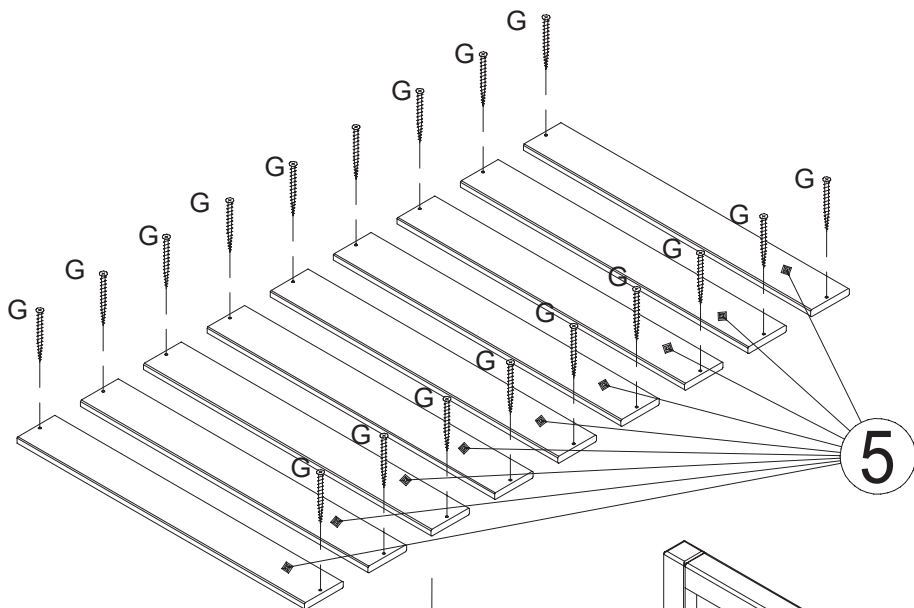
G

Ø 3,5x35 mm

18x

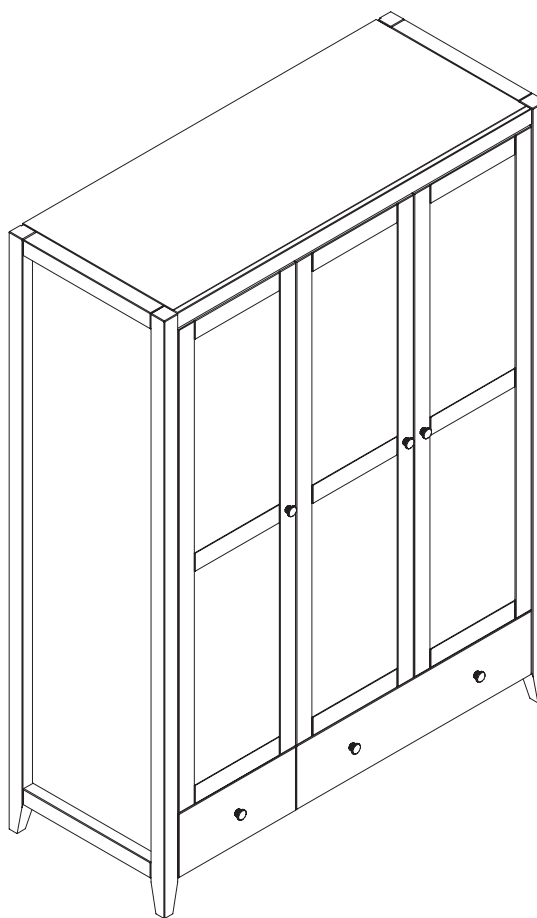
H

1x



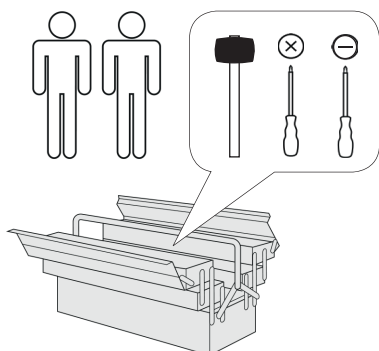
- D Bitte nur mit einem Staubtuch oder leicht feuchtem Lappen reinigen. Keine scheuernden Putzmittel verwenden.
- GB Please only clean with a duster or a damp cloth. Do not use any abrasive cleaners.
- FR Veuillez nettoyer uniquement avec un chiffon à poussière ou un chiffon légèrement humide. Ne pas utiliser de détergent abrasif.
- IT Si raccomanda di pulire solo con un panno per la polvere o uno strofinaccio umido. Non utilizzare detergenti abrasivi.
- NL Reinig alleen met een stofdoek of een lichtjes vochtige doek. Gebruik geen schurende poetsmiddelen.
- PL Czyszczenie należy wykonać wyłącznie za pomocą ściereczki lub lekko nawilżonego ręcznika. Nie stosować środków czyszczących do szorowania.
- CZ Čistěte prosím jen prachovkou nebo lehce navlhčeným hadrem. Nepoužívejte drhnoucí čisticí prostředky.
- SK Na čistenie používajte len prachovku alebo zľahka navlhčenú utierku. Nepoužívajte žiadne drhnúce čistiace prostriedky.
- HU Kérjük, csak portörölő kendővel vagy enyhén nedves ronggyal tisztítsa. Ne használjon dörzsátású tisztítószeret.
- RO Vă rugăm să utilizați la curățare exclusiv o cârpă de șters praful sau o cârpă ușor umezită. Nu utilizați substanțe de curățat abrazive.
- TR Lütfen sadece bir toz bezyle veya hafif nemli yumuşak bir bezle siliniz. Aşındırıcı temizlik malzemeleri kullanmayınız.
- RU Очищайте от пыли тряпкой или слегка влажной ветошью. Не допускается применение чистящих средств, не предназначенных для ухода за мебелью.

Kleiderschrank Rosa



- | | | | |
|-----------|--------------------------|-----------|----------------------------|
| D | Gebrauchsanweisung | GB | Instructions for use |
| NL | Gebruiksrichtlijnen | FR | Instructions d'utilisation |
| IT | Istruzioni per l'uso | PL | Instrukcja obsługi |
| CZ | Pokyny k použití | ES | Instrucciones de empleo |
| HU | Használati útmutató | RO | Instructiuni de folosire |
| PT | Instruções de utilização | RU | Инструкция по монтажу |
| SK | Pokyny k použitiu | TR | Kullanım talimatları |

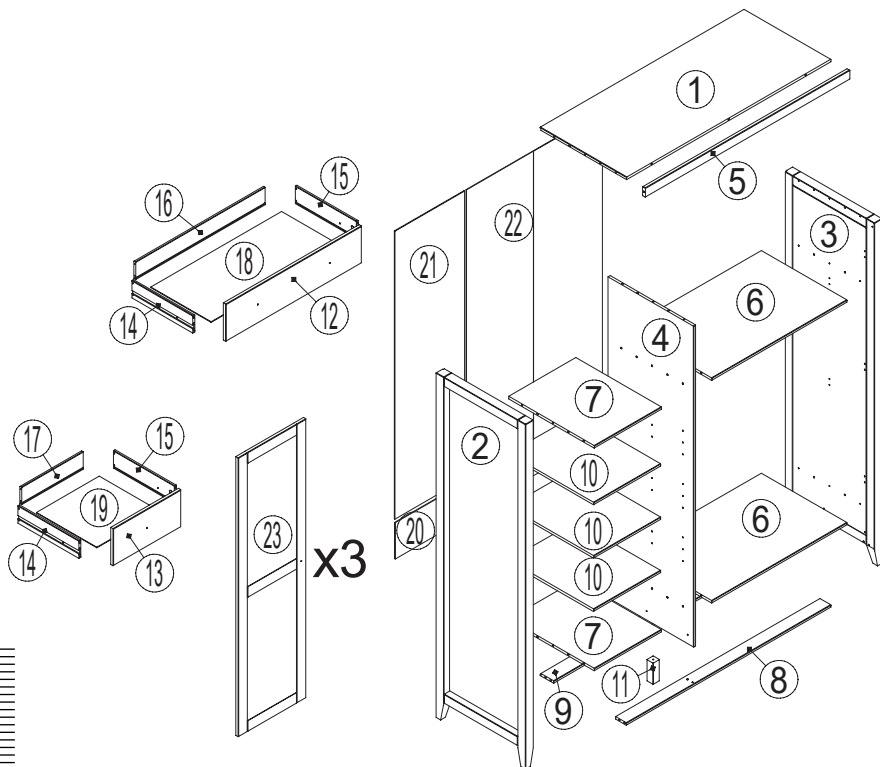
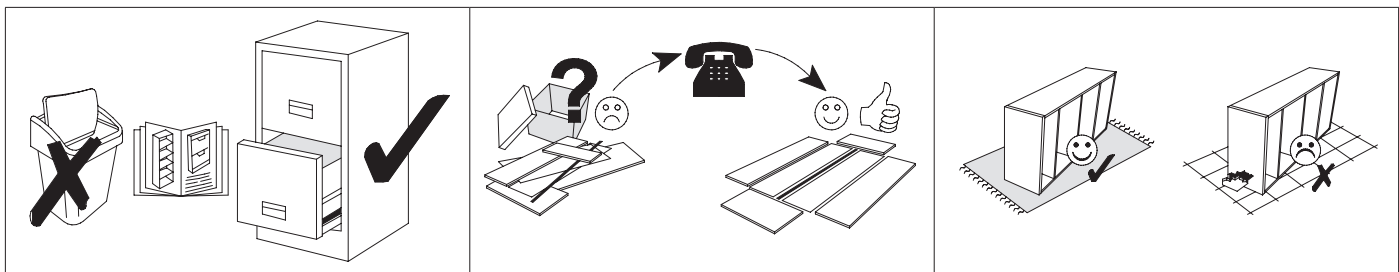
KLEIDERSCHRANK
ROSA
ID: H100013179



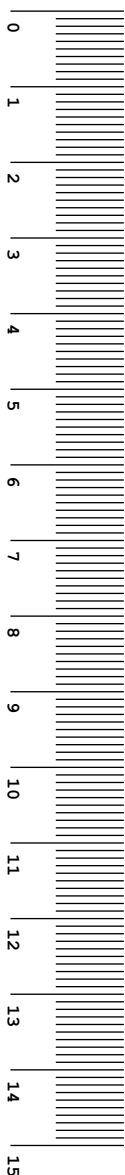
2H



MVH GmbH & Co. KG
August-Thyssen-Str.8-10
32278 Kirchlengern
Tel.: +49(0) 5223 - 65335 0
Mail: info@ticaa.de

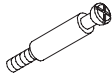


No.	L	B	Pcs.	Colli
1	1274	539	1x	
2	1860	560	1x	
3	1860	560	1x	
4	1732	534	1x	
5	1274	50	1x	
6	842	534	2x	
7	418	534	2x	
8	1274	68	1x	
9	1274	86	1x	
10	417	530	3x	
11	114	40	1x	
12	846	200	1x	
13	422	200	1x	
14	380	94	2x	
15	380	94	2x	
16	807	94	1x	
17	383	94	1x	
18	815	376	1x	
19	391	376	1x	
20	196	1292	1x	
21	1554	434	1x	
22	1554	858	1x	
23	1506	422	3x	



A Ø 8x30 mm 28x	B Ø 15x9,5 mm 48x	C Ø 7x24 mm 36x	D Ø 4x70 mm 1x
E Ø 5,8x11 mm 8x	F Ø 3x15 mm 4x	G 6x	H Ø 3,5x35 mm 14x
I 2x	J 18x	K 4x	L 835 mm 2x
M Ø 3,5x15 mm 20x	N 100x	O Ø 8x50 mm 4x	P 5x
Q 6x	R 9x	S 3x	T Ø 7x58 mm 6x
U 4x	V M4x10 mm 4x		

1

C

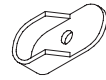
Ø 7x24 mm

24x

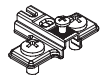
F

Ø 3x15 mm

2x

K

2x

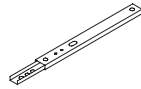
R

6x

E

Ø 5,8x11 mm

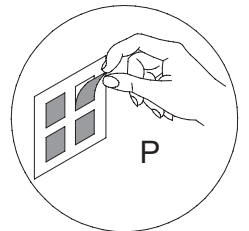
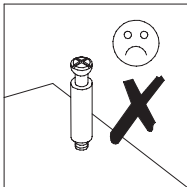
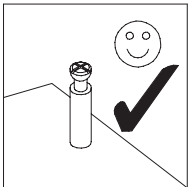
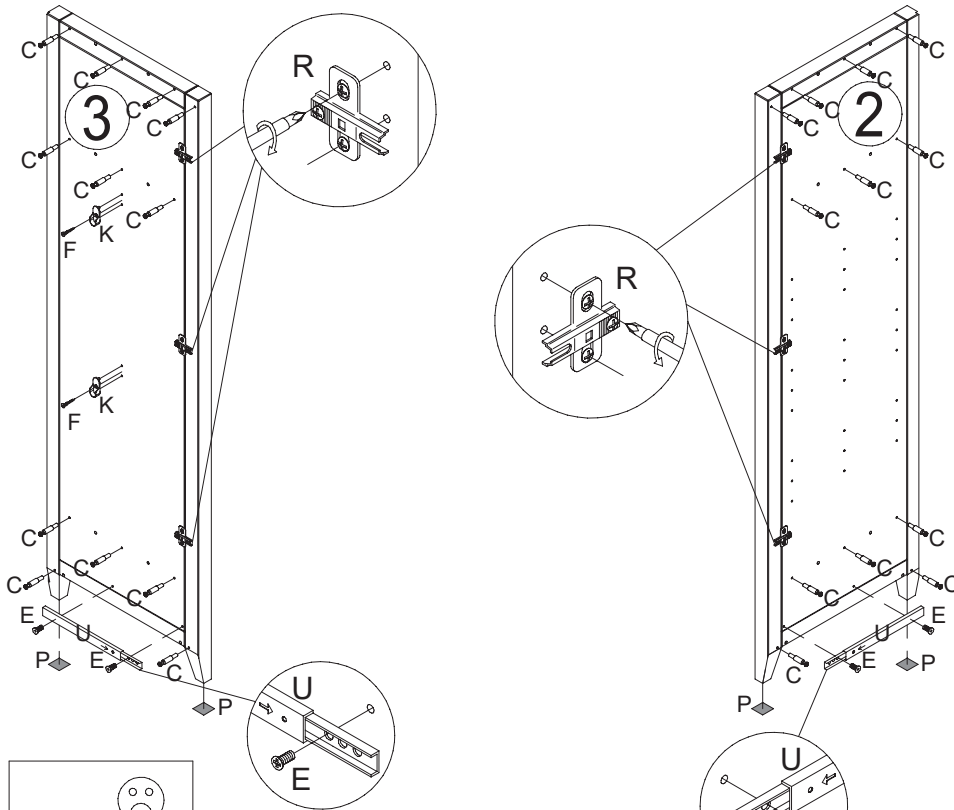
4x

U

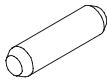
2x

P

4x

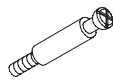


2

A

Ø 8x30 mm

16x

C

Ø 7x24 mm

5x

B

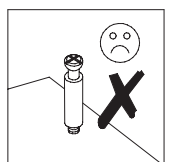
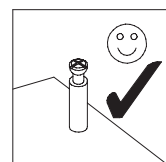
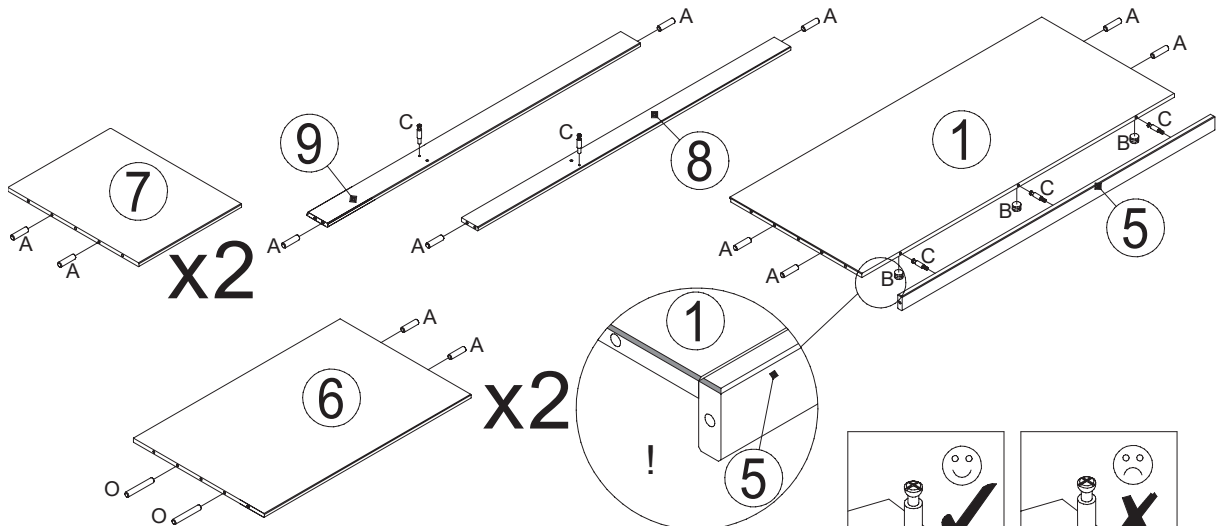
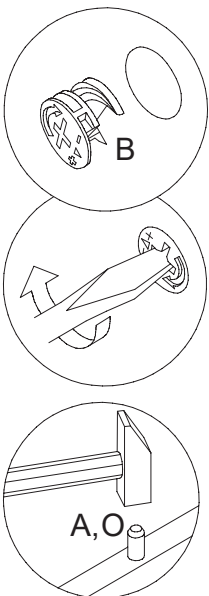
Ø 15x9,5 mm

3x

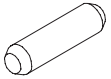
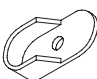

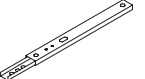

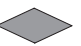

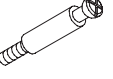
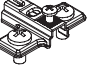
O

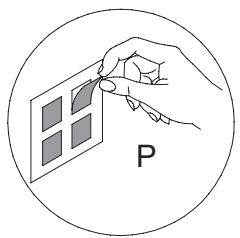
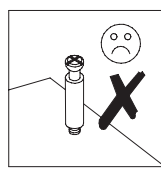
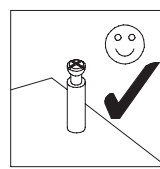
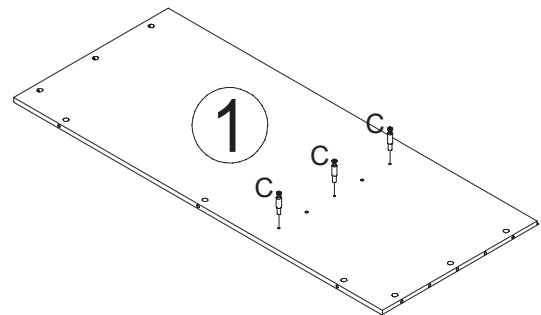
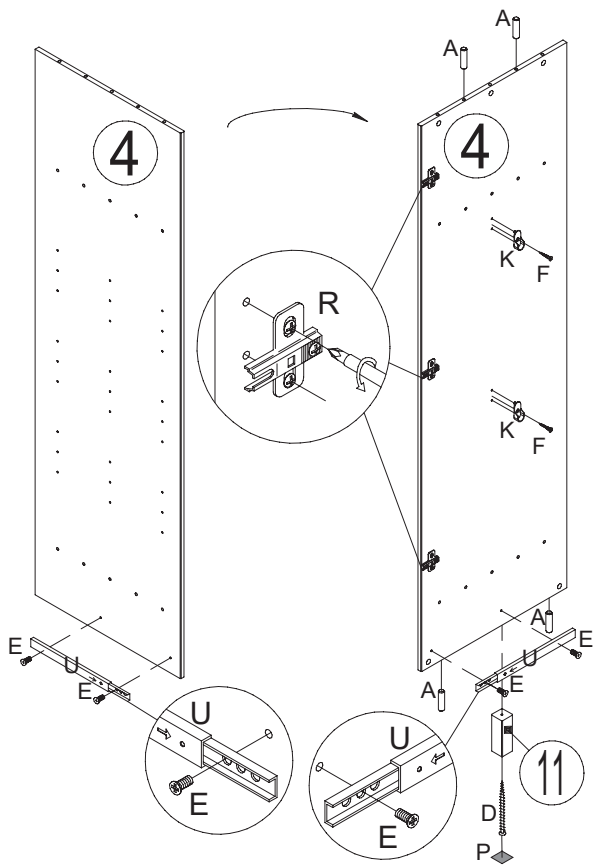
Ø 8x50 mm

4x



3

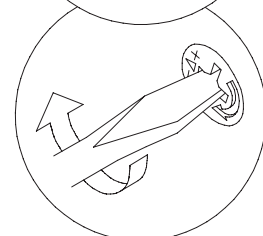
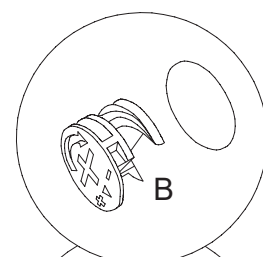
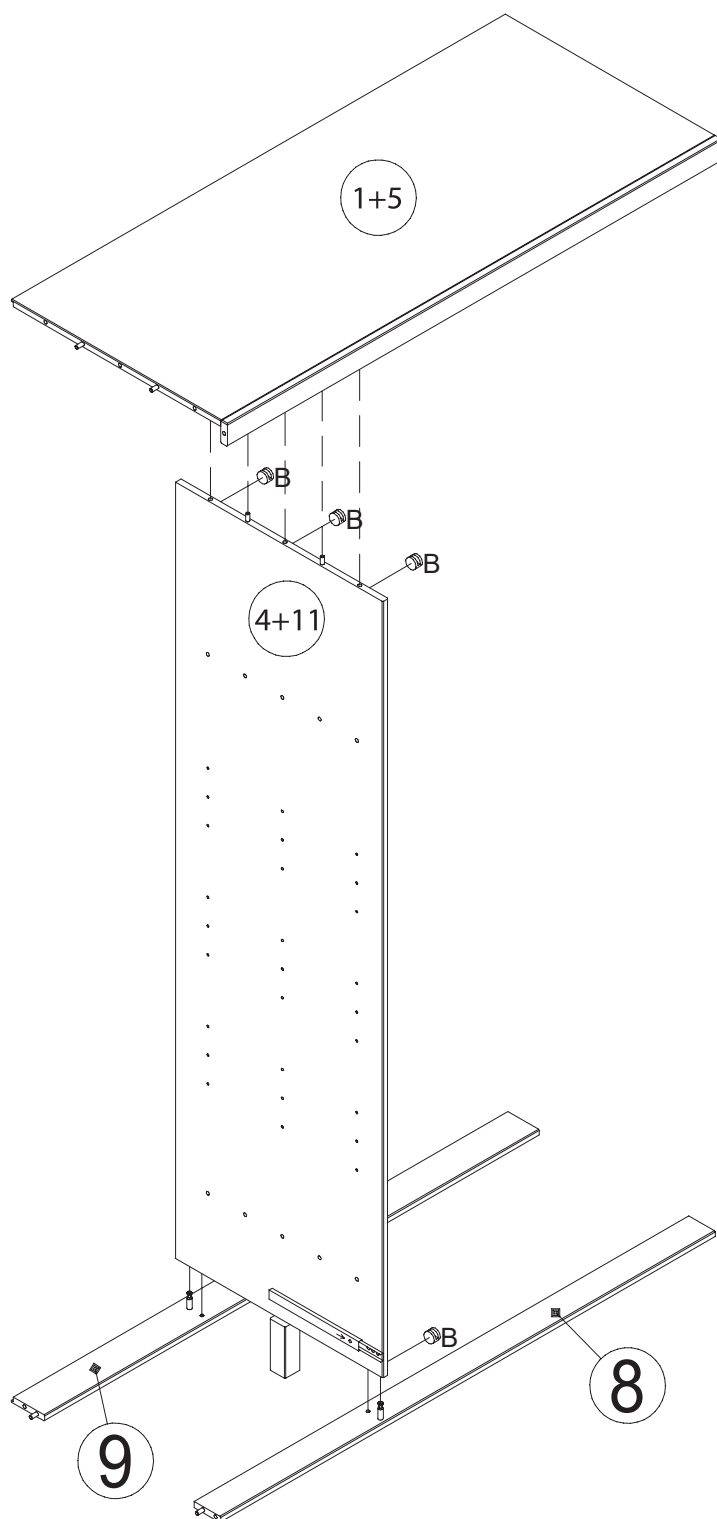
A  Ø 8x30 mm 4x	K  2x	F  Ø 3x15 mm 2x	U  2x
D  Ø 4x70 mm 1x	P  1x	E  Ø 5,8x11 mm 4x	C  Ø 7x24 mm 3x
R  3x			



4

B

Ø 15x9,5 mm

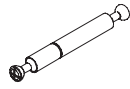
5x

5

B

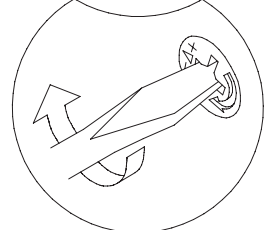
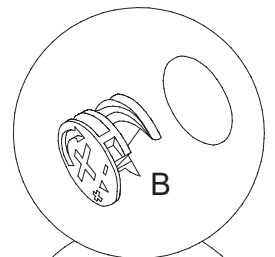
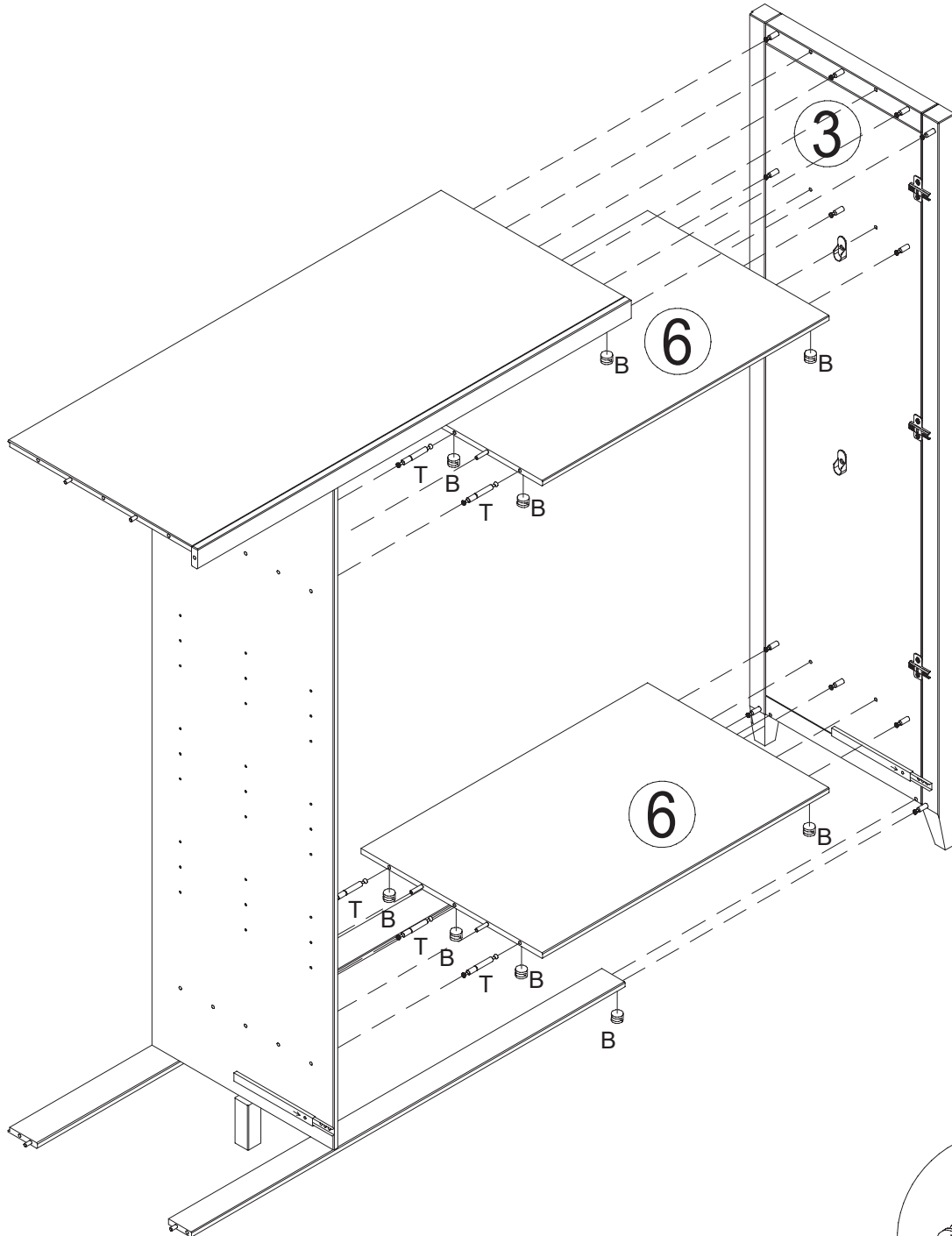
Ø 15x9,5 mm

18x

T

Ø 7x58 mm

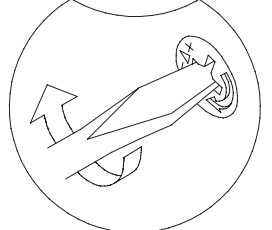
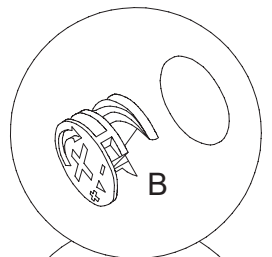
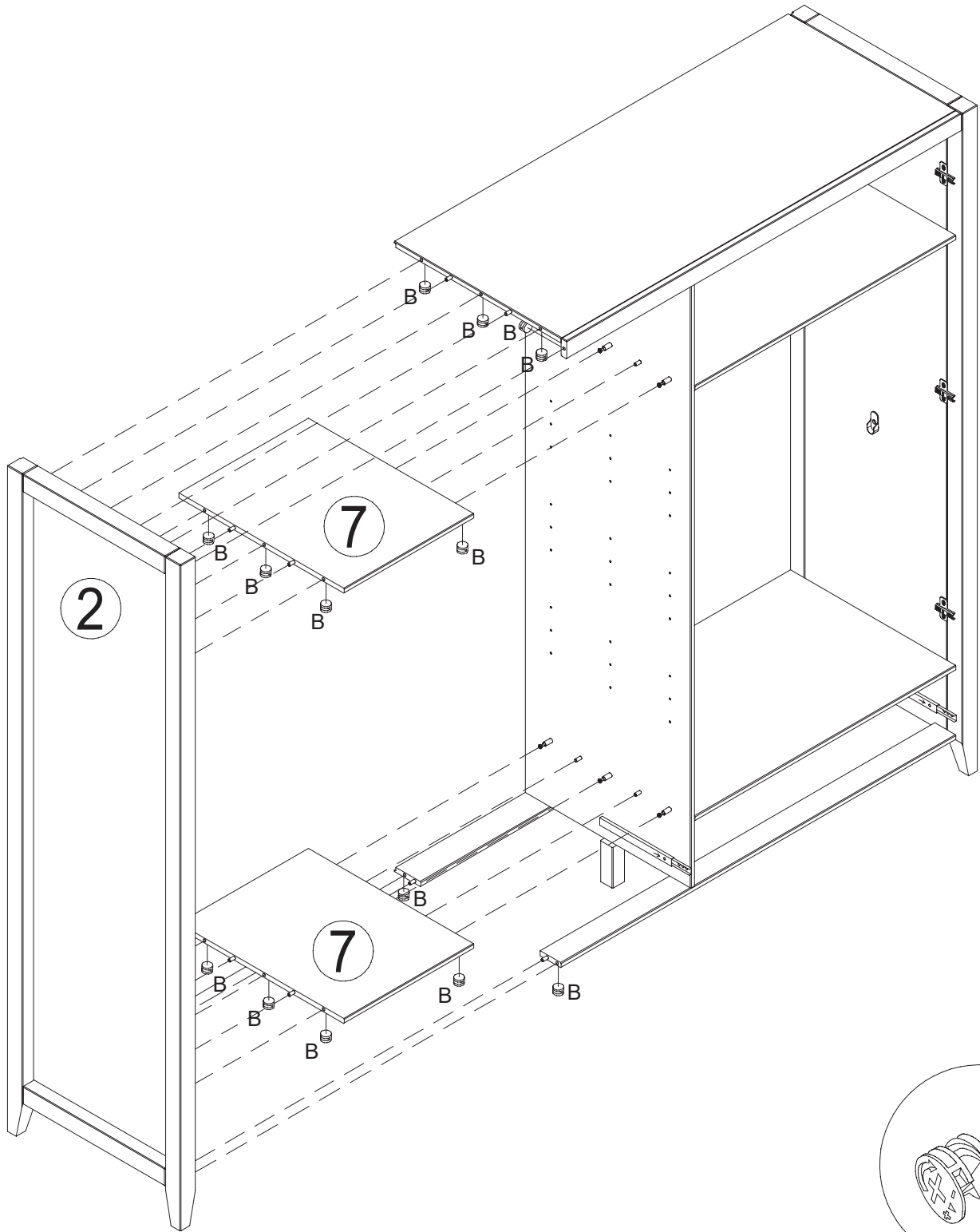
6x



6

B

Ø 15x9,5 mm

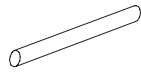
18x

7

J

18x

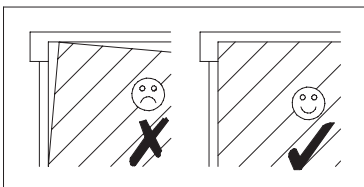
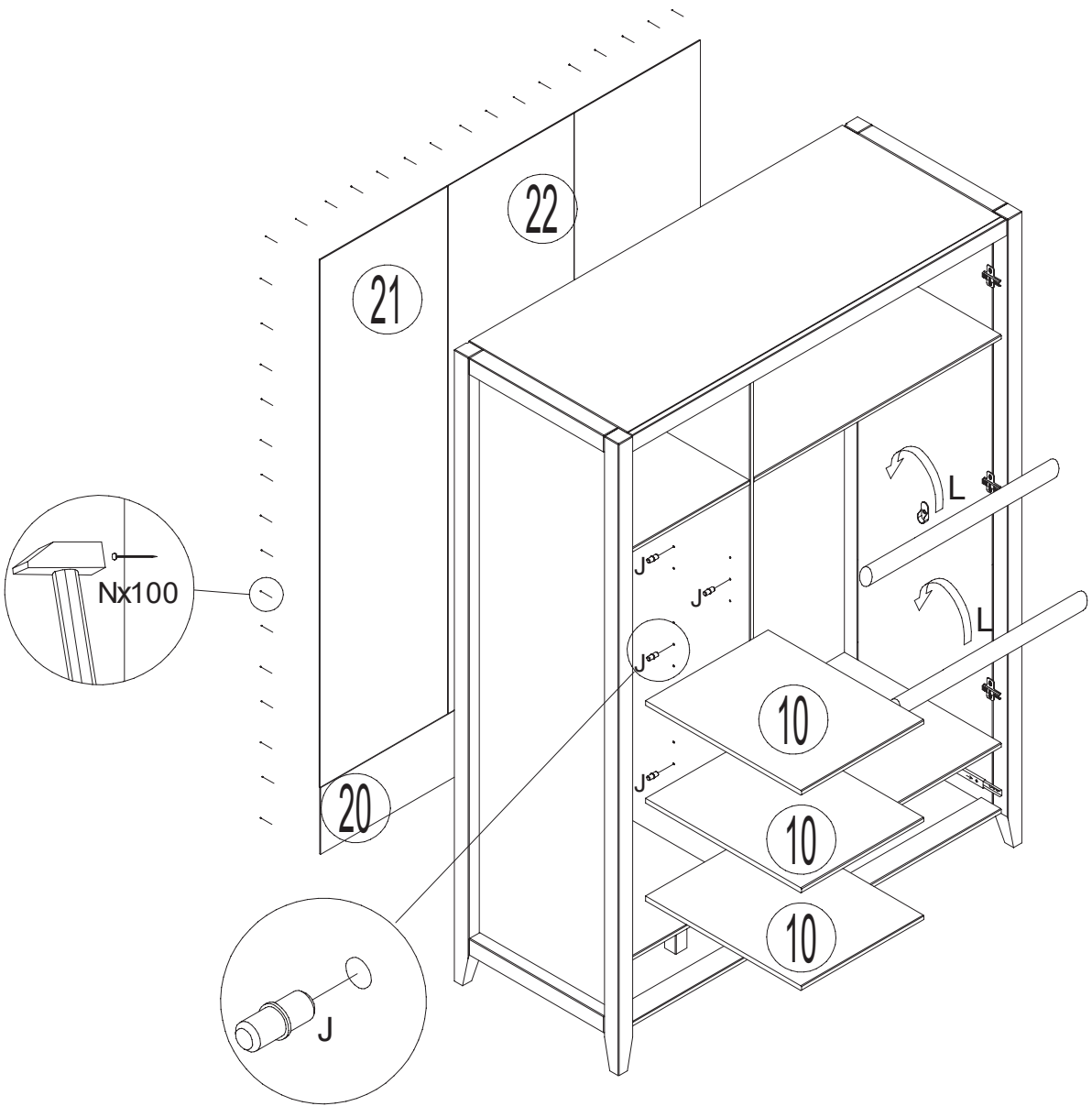
835 mm

L

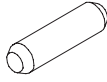
2x

N

100x

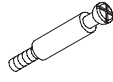


8

A

Ø 8x30 mm

8X

C

Ø 7x24 mm

4X

B

Ø 15x9,5 mm

4X

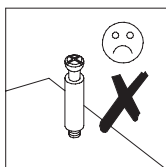
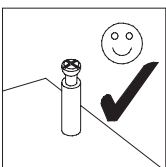
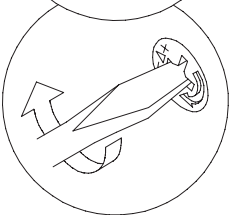
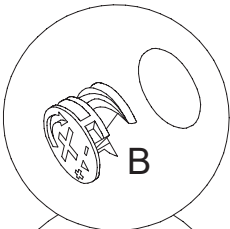
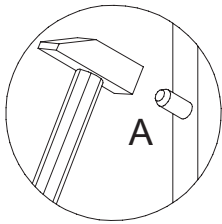
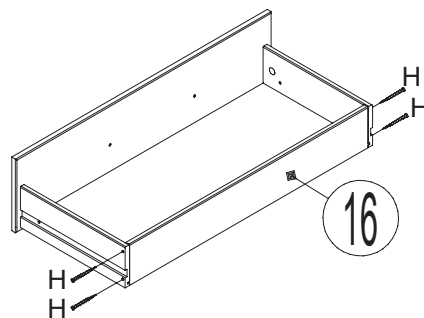
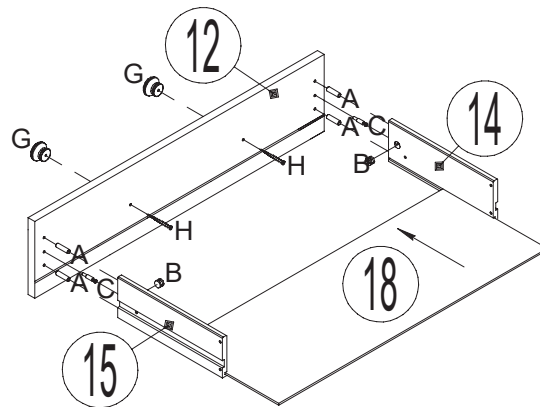
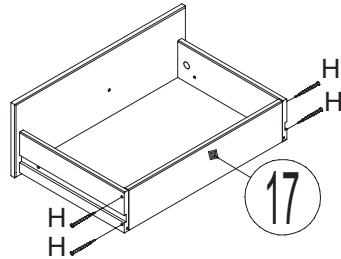
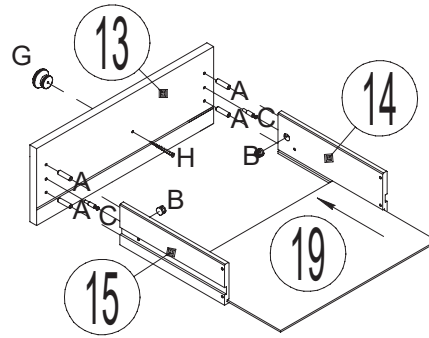
G

3X

H

Ø 3,5x35 mm

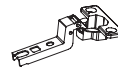
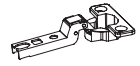
11X



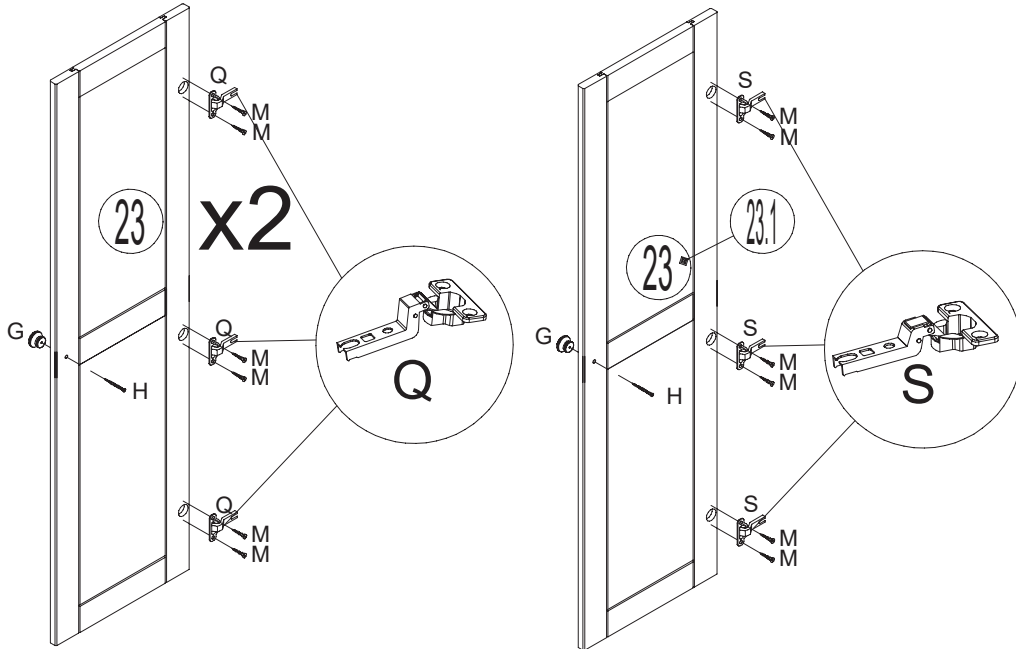
9

G**3x****H**

Ø 3,5x35 mm

3x**Q****6x****S****3x****M**

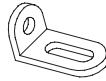
Ø 3,5x15 mm

18x

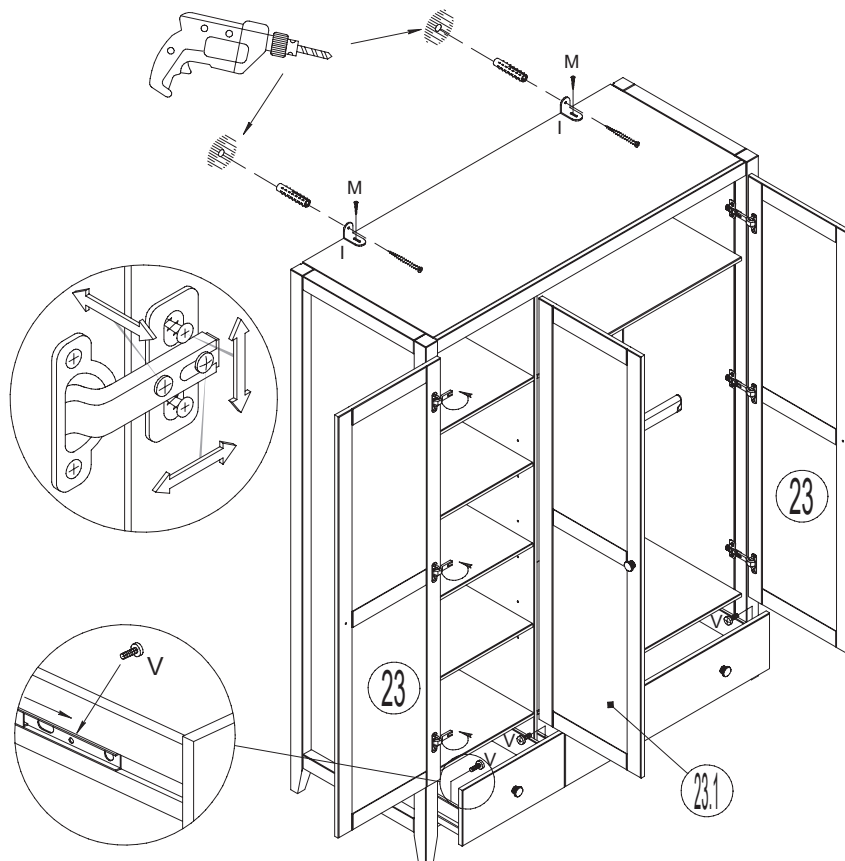
10

V

M4x10 mm

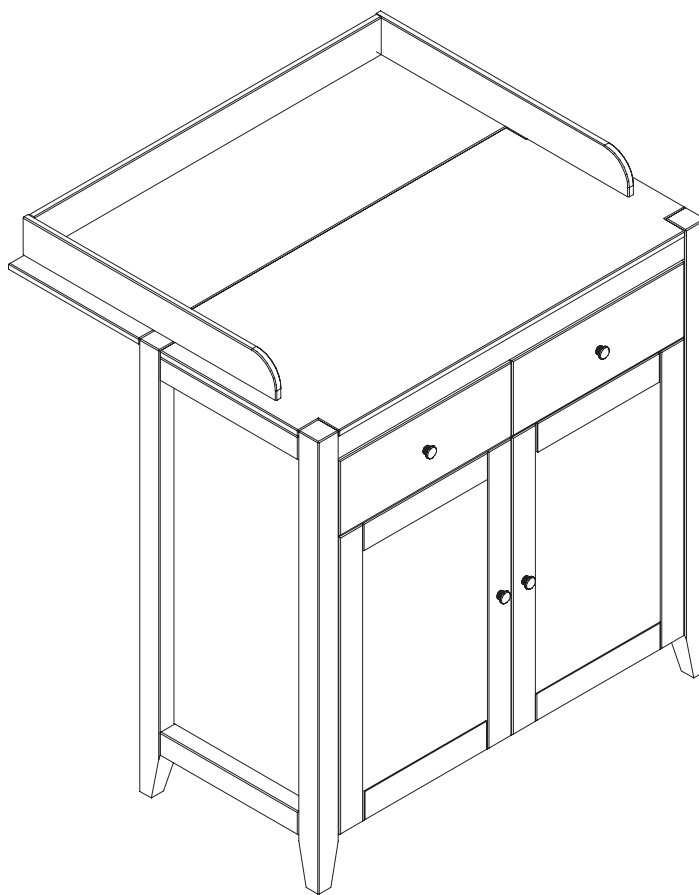
4x**I****2x****M**

Ø 3,5x15 mm

2x

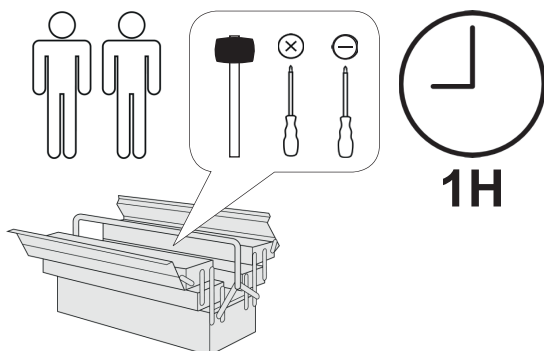
- D Bitte nur mit einem Staubtuch oder leicht feuchtem Lappen reinigen. Keine scheuernden Putzmittel verwenden.
- GB Please only clean with a duster or a damp cloth. Do not use any abrasive cleaners.
- FR Veuillez nettoyer uniquement avec un chiffon à poussière ou un chiffon légèrement humide. Ne pas utiliser de détergent abrasif.
- IT Si raccomanda di pulire solo con un panno per la polvere o uno strofinaccio umido. Non utilizzare detergenti abrasivi.
- NL Reinig alleen met een stofdoek of een lichtjes vochtige doek. Gebruik geen schurende poetsmiddelen.
- PL Czyszczenie należy wykonać wyłącznie za pomocą ściereczki lub lekko nawilżonego ręcznika. Nie stosować środków czyszczących do szorowania.
- CZ Čistěte prosím jen prachovkou nebo lehce navlhčeným hadrem. Nepoužívejte drhnoucí čisticí prostředky.
- SK Na čistenie používajte len prachovku alebo zľahka navlhčenú utierku. Nepoužívajte žiadne drhnúce čistiace prostriedky.
- HU Kérjük, csak portórló kendővel vagy enyhén nedves ronggyal tisztítsa. Ne használjon dörzsátású tisztítószert.
- RO Vă rugăm să utilizați la curățare exclusiv o cârpă de șters prafuri sau o cârpă ușor umezită. Nu utilizați substanțe de curățat abrazive.
- TR Lütfen sadece bir toz bezyle veya hafif nemli yumuşak bir bezle siliniz. Aşındırıcı temizlik malzemeleri kullanmayınız.
- RU Очищайте от пыли тряпкой или слегка влажной ветошью. Не допускается применение чистящих средств, не предназначенных для ухода за мебелью.

Wickelkommode Rosa



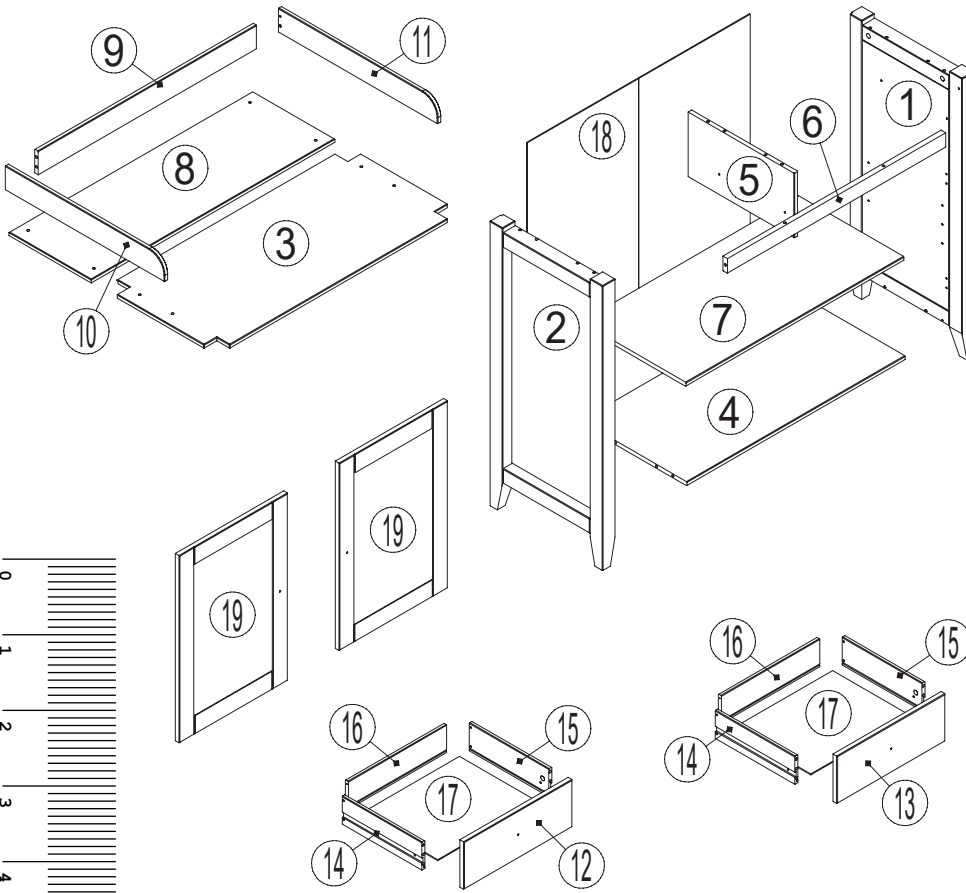
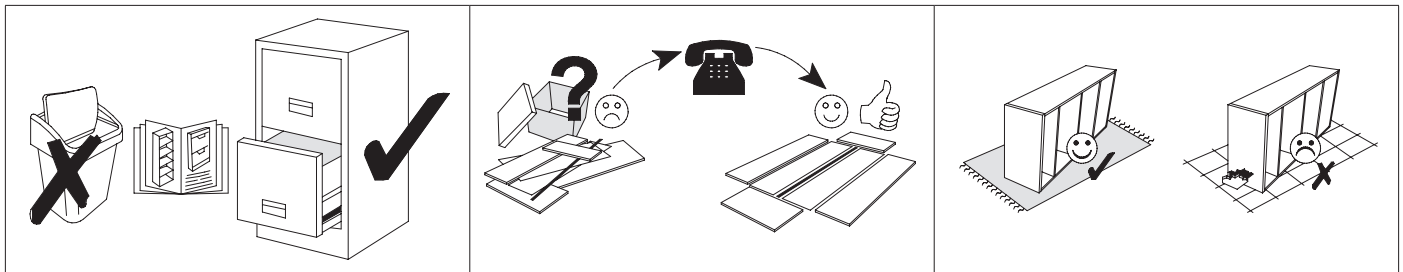
- | | |
|------------------------------------|--------------------------------------|
| D Gebrauchsanweisung | GB Instructions for use |
| NL Gebruiksrichtlijnen | FR Instructions d'utilisation |
| IT Istruzioni per l'uso | PL Instrukcja obsługi |
| CZ Pokyny k použití | ES Instrucciones de empleo |
| HU Használati útmutató | RO Instrucțiuni de folosire |
| PT Instruções de utilização | RU Инструкция по монтажу |
| SK Pokyny k použitiu | TR Kullanım talimatları |

WICKELKOMMODE
ROSA
ID: H100013175

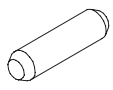



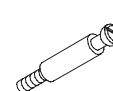
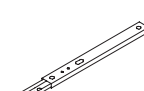




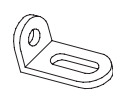
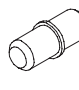

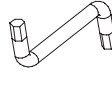


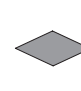
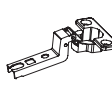
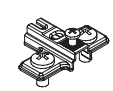
TICAA
KINDERMÖBEL

MVH GmbH & Co. KG
August-Thyssen-Str.8-10
32278 Kirchlengern
Tel.: +49(0) 5223 - 65335 0
Mail: info@ticaa.de



No.	L	B	Pcs.	Colli
1	960	440	1x	
2	960	440	1x	
3	950	440	1x	
4	850	419	1x	
5	218	414	1x	
6	850	50	1x	
7	849	410	1x	
8	950	320	1x	
9	850	80	1x	
10	620	80	1x	
11	620	80	1x	
12	422	160	1x	
13	422	160	1x	
14	310	94	2x	
15	310	94	2x	
16	383	94	2x	
17	391	306	2x	
18	851	868	1x	
19	632	422	2x	

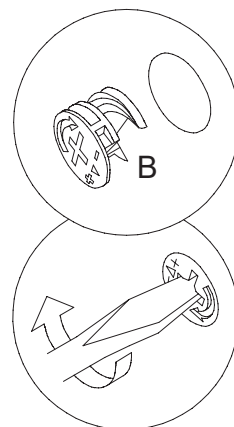
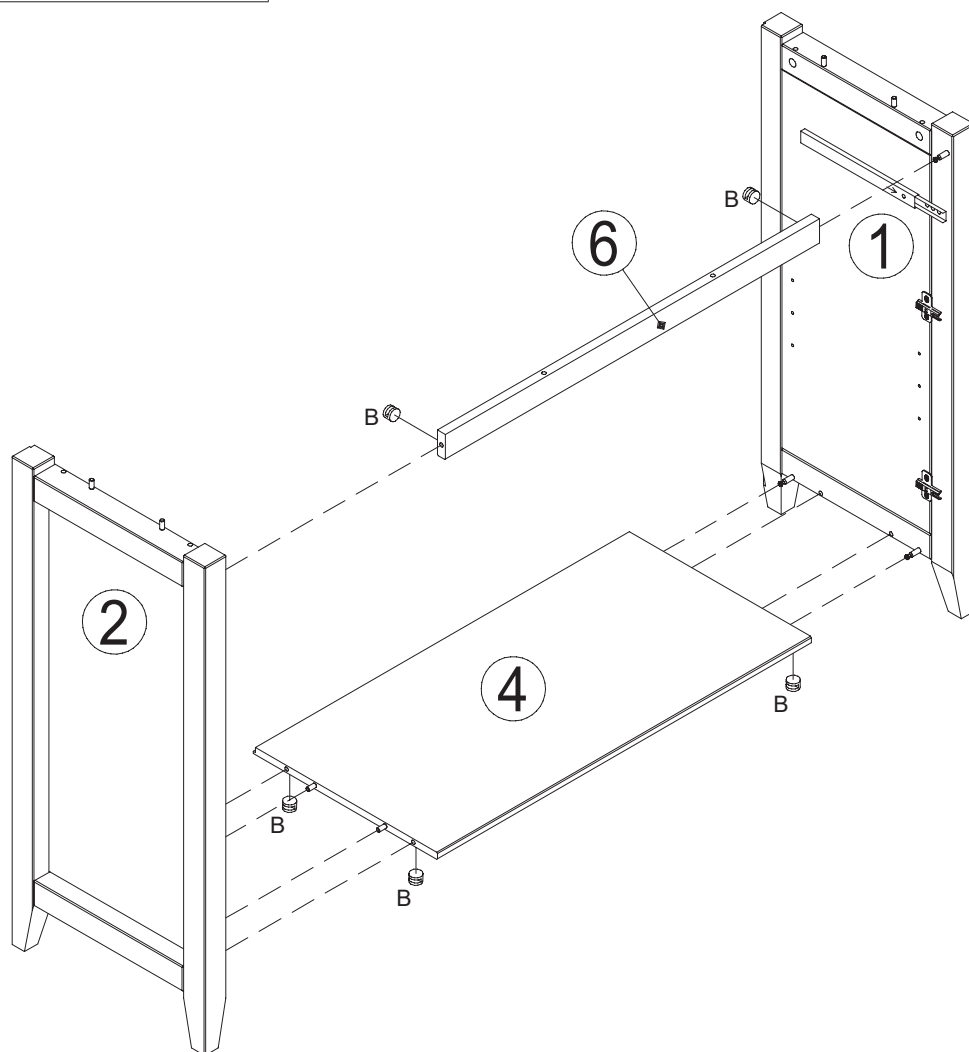
A		Ø 8x30 mm	20x
----------	---	-----------	-----

B		Ø 15x9,5 mm	20x	C		Ø 7x24 mm	20x	D		4x	E		Ø 5,8x11 mm	8x	
F		M4x10 mm	4x	G			4x	H		Ø 3,5x35 mm	12x	I			2x
J			4x	K		Ø 7x60 mm	8x	L		SW4	1x	M		Ø 3,5x15 mm	10x
N			50x	P			4x	Q			4x	R			4x

2

B

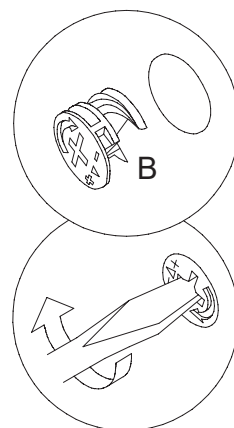
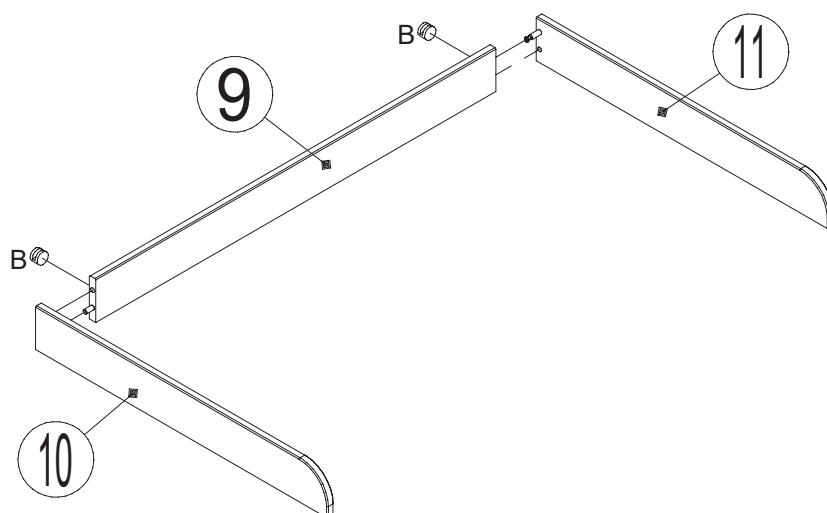
Ø 15x9,5 mm

6X

3

B

Ø 15x9,5 mm

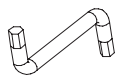
2X

4

K

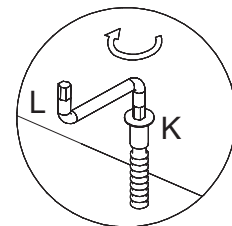
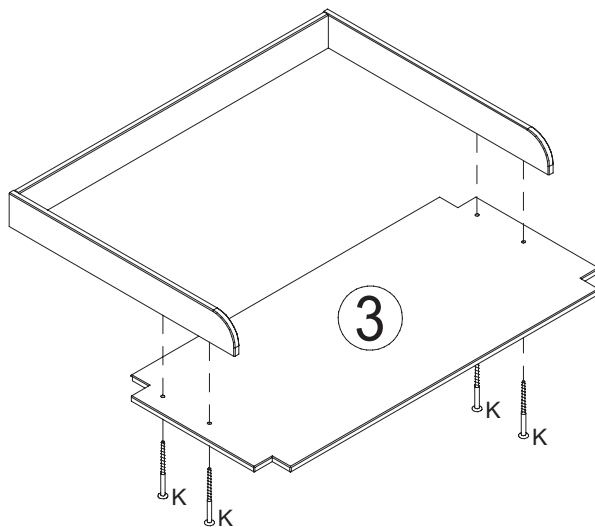
Ø 7x60 mm

4X

L

SW4

1X

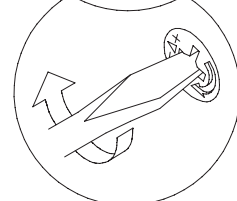
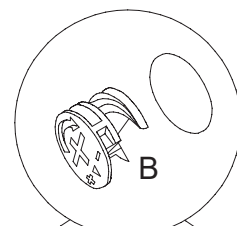
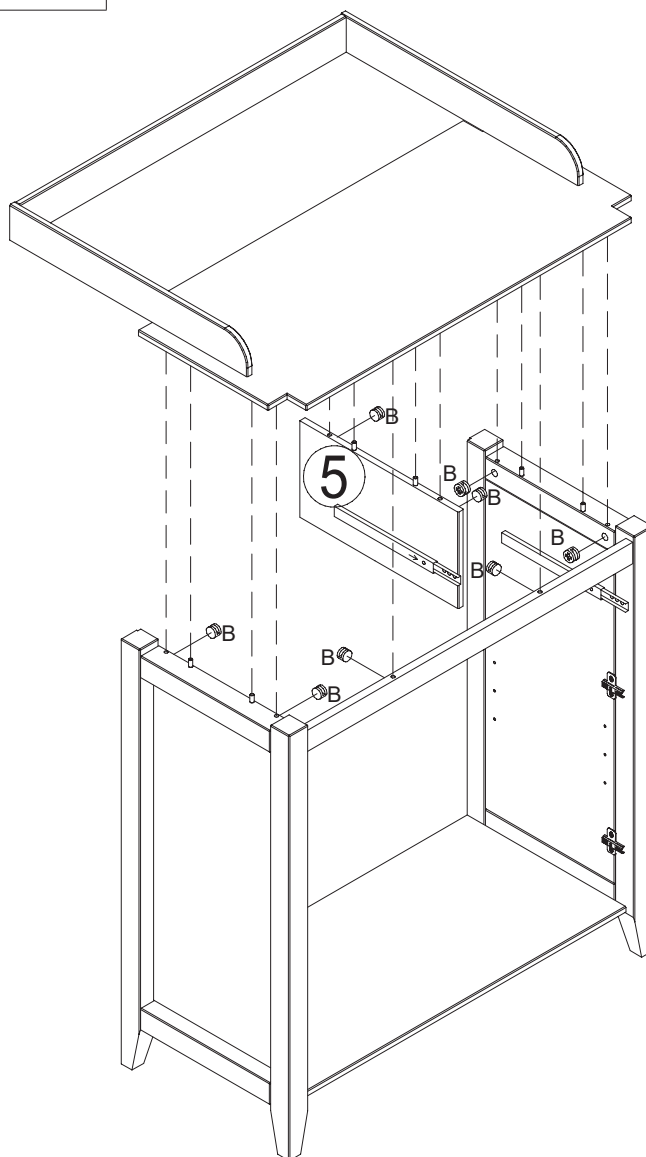


5

B

Ø 15x9,5 mm

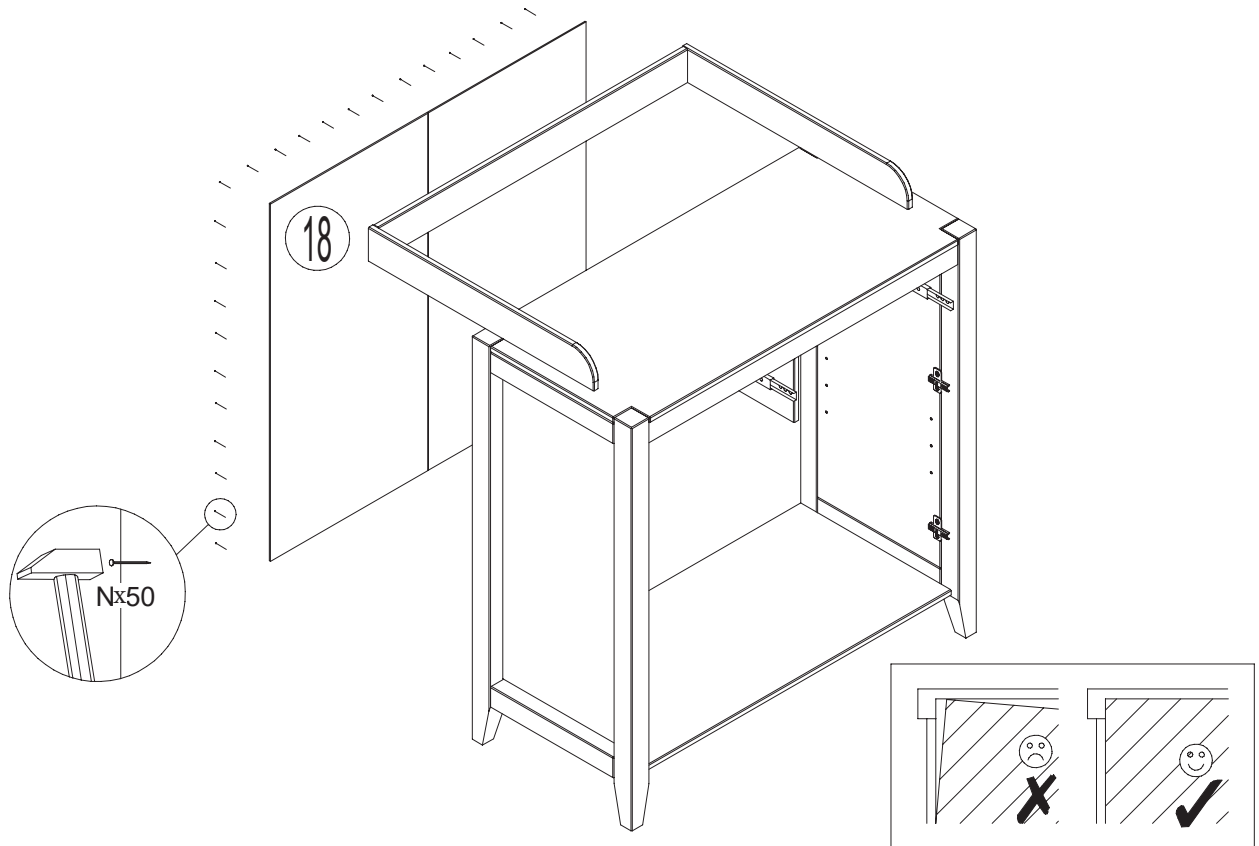
8X



6

N

50x

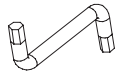


7

K

Ø 7x60 mm

4x

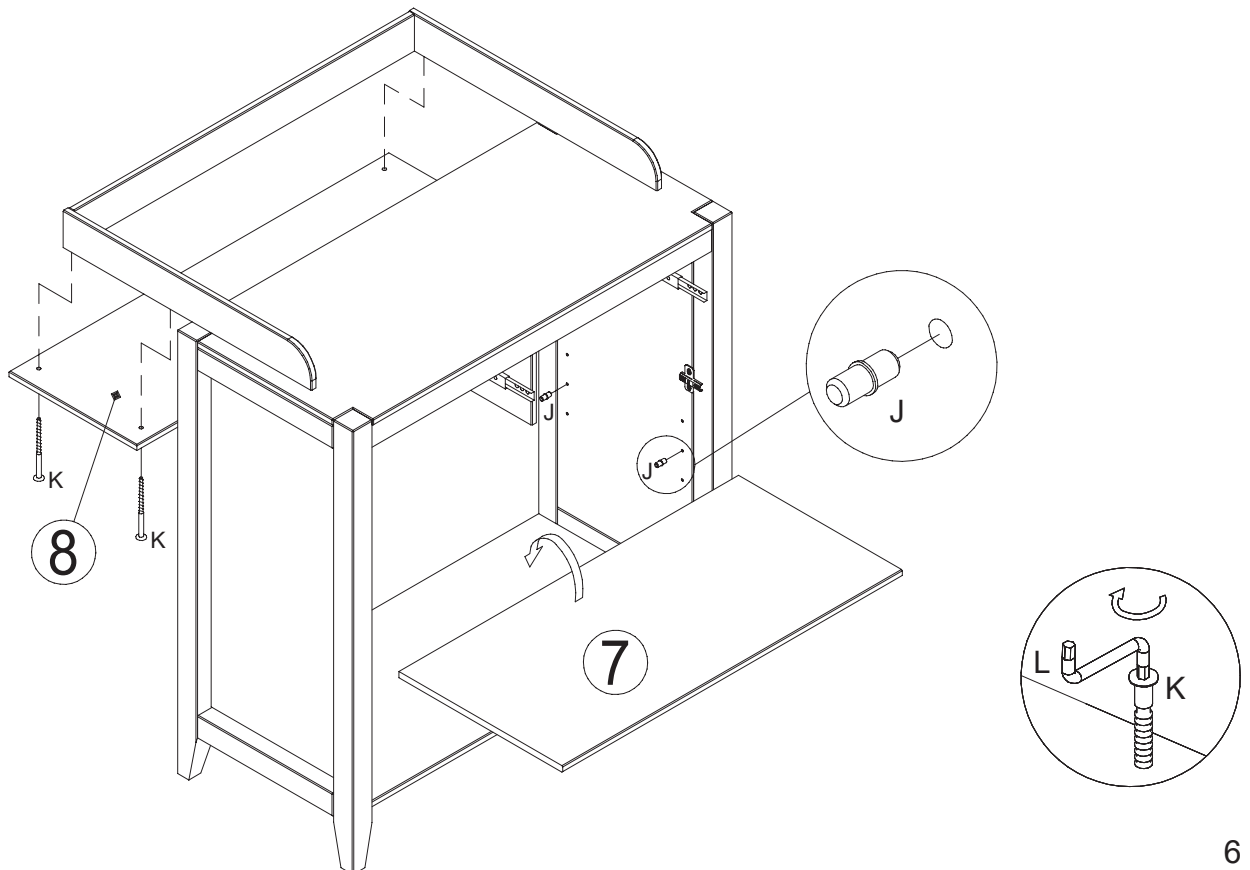
L

SW4

1x

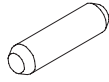
J

4x



8

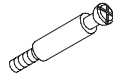
A



Ø 8x30 mm

8x

C



Ø 7x24 mm

4x

B



Ø 15x9,5 mm

4x

G



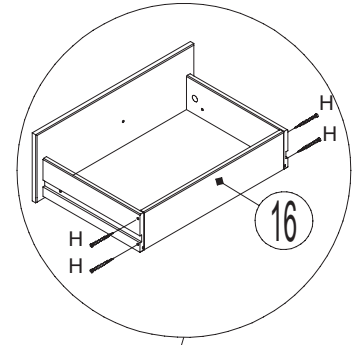
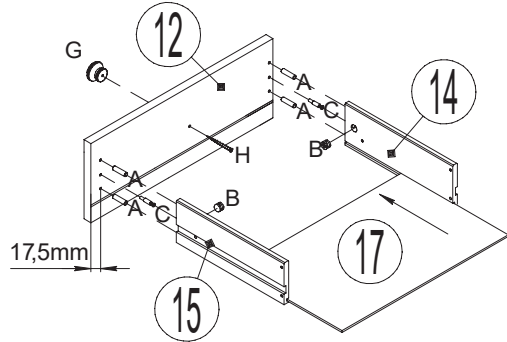
2x

H

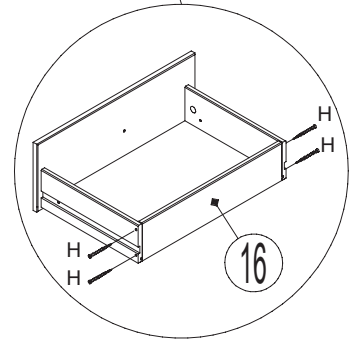


Ø 3,5x35 mm

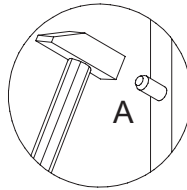
10x



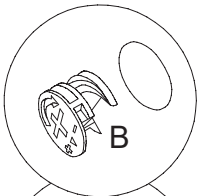
12.1



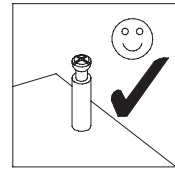
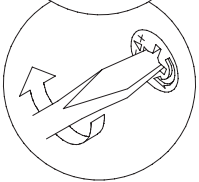
13.1



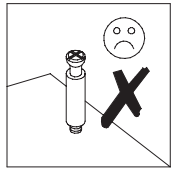
A



B



✓



✗

9

G



2x

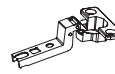
H



Ø 3,5x35 mm

2x

Q



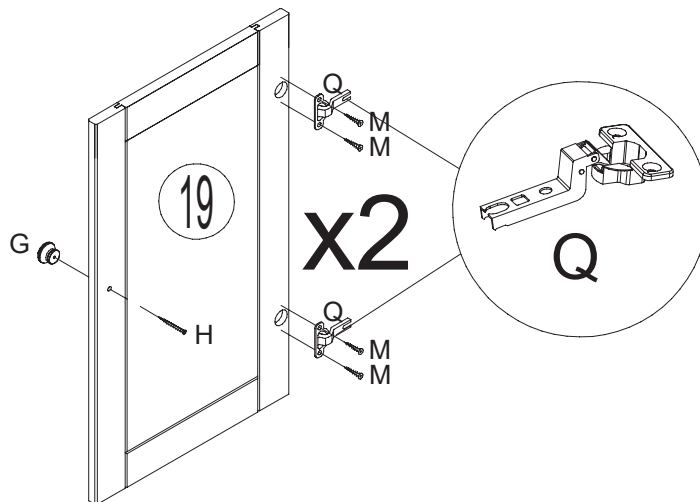
4x

M

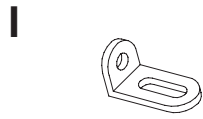


Ø 3,5x15 mm

8x



10



2x Ø 3,5x15 mm

M

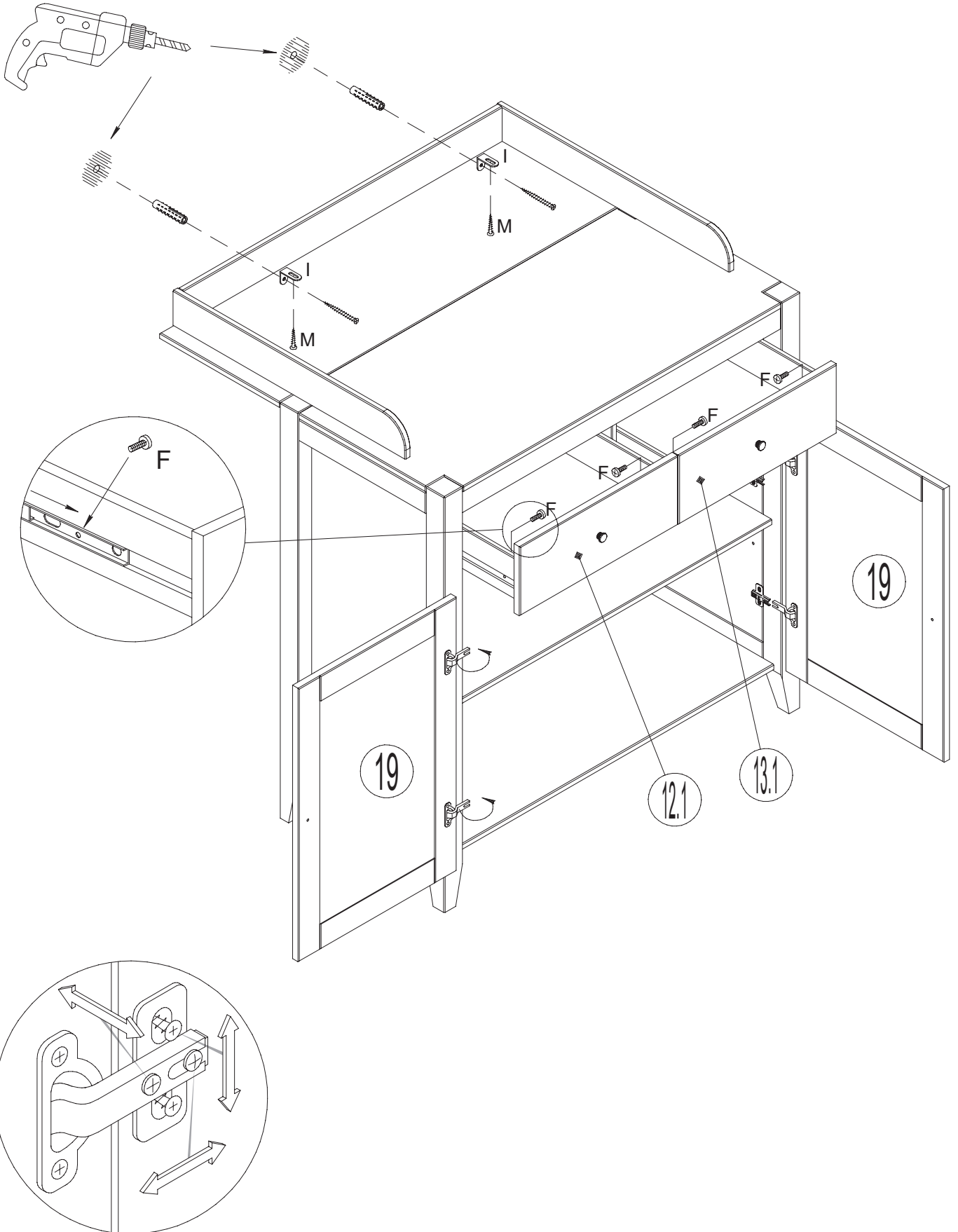


2x M4x10 mm

F

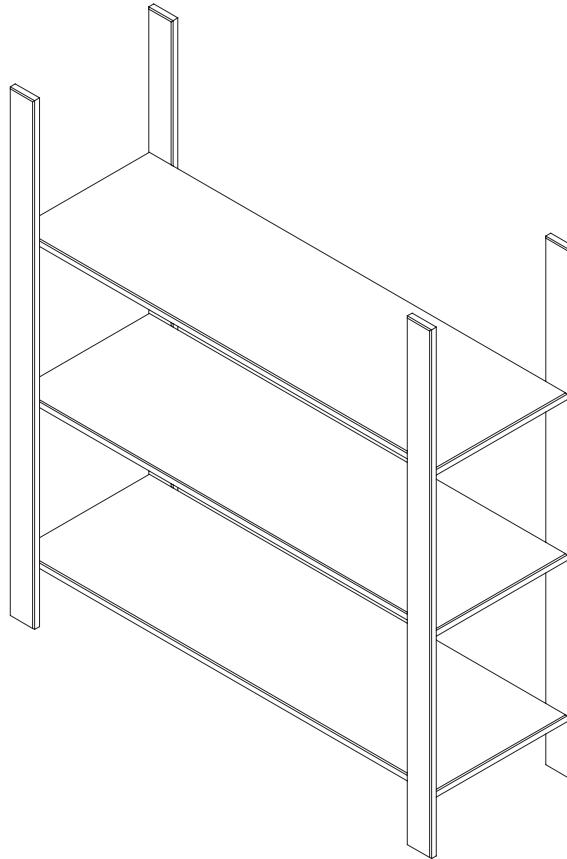


4x



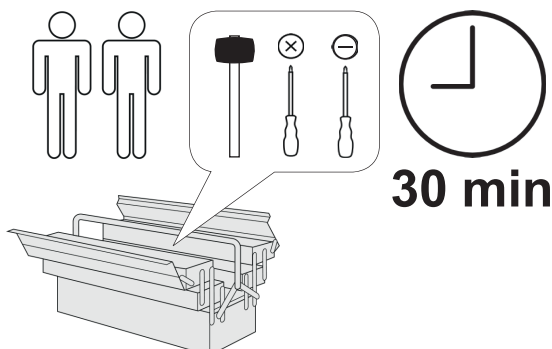
- D Bitte nur mit einem Staubtuch oder leicht feuchtem Lappen reinigen. Keine scheuernden Putzmittel verwenden.
- GB Please only clean with a duster or a damp cloth. Do not use any abrasive cleaners.
- FR Veuillez nettoyer uniquement avec un chiffon à poussière ou un chiffon légèrement humide. Ne pas utiliser de détergent abrasif.
- IT Si raccomanda di pulire solo con un panno per la polvere o uno strofinaccio umido. Non utilizzare detergenti abrasivi.
- NL Reinig alleen met een stofdoek of een lichtjes vochtige doek. Gebruik geen schurende poetsmiddelen.
- PL Czyszczenie należy wykonać wyłącznie za pomocą ściereczki lub lekko nawilżonego ręcznika. Nie stosować środków czyszczących do szorowania.
- CZ Čistěte prosím jen prachovkou nebo lehce navlhčeným hadrem. Nepoužívejte drhnoucí čisticí prostředky.
- SK Na čistenie používajte len prachovku alebo zľahka navlhčenú utierku. Nepoužívajte žiadne drhnúce čistiace prostriedky.
- HU Kérjük, csak portórló kendővel vagy enyhén nedves ronggyal tisztítsa. Ne használjon dörzsátású tisztítószert.
- RO Vă rugăm să utilizați la curățare exclusiv o cârpă de șters praful sau o cârpă ușor umezită. Nu utilizați substanțe de curățat abrazive.
- TR Lütfen sadece bir toz bezyle veya hafif nemli yumuşak bir bezle siliniz. Aşındırıcı temizlik malzemeleri kullanmayınız.
- RU Очищайте от пыли тряпкой или слегка влажной ветошью. Не допускается применение чистящих средств, не предназначенных для ухода за мебелью.

Kommoderegal Rosa



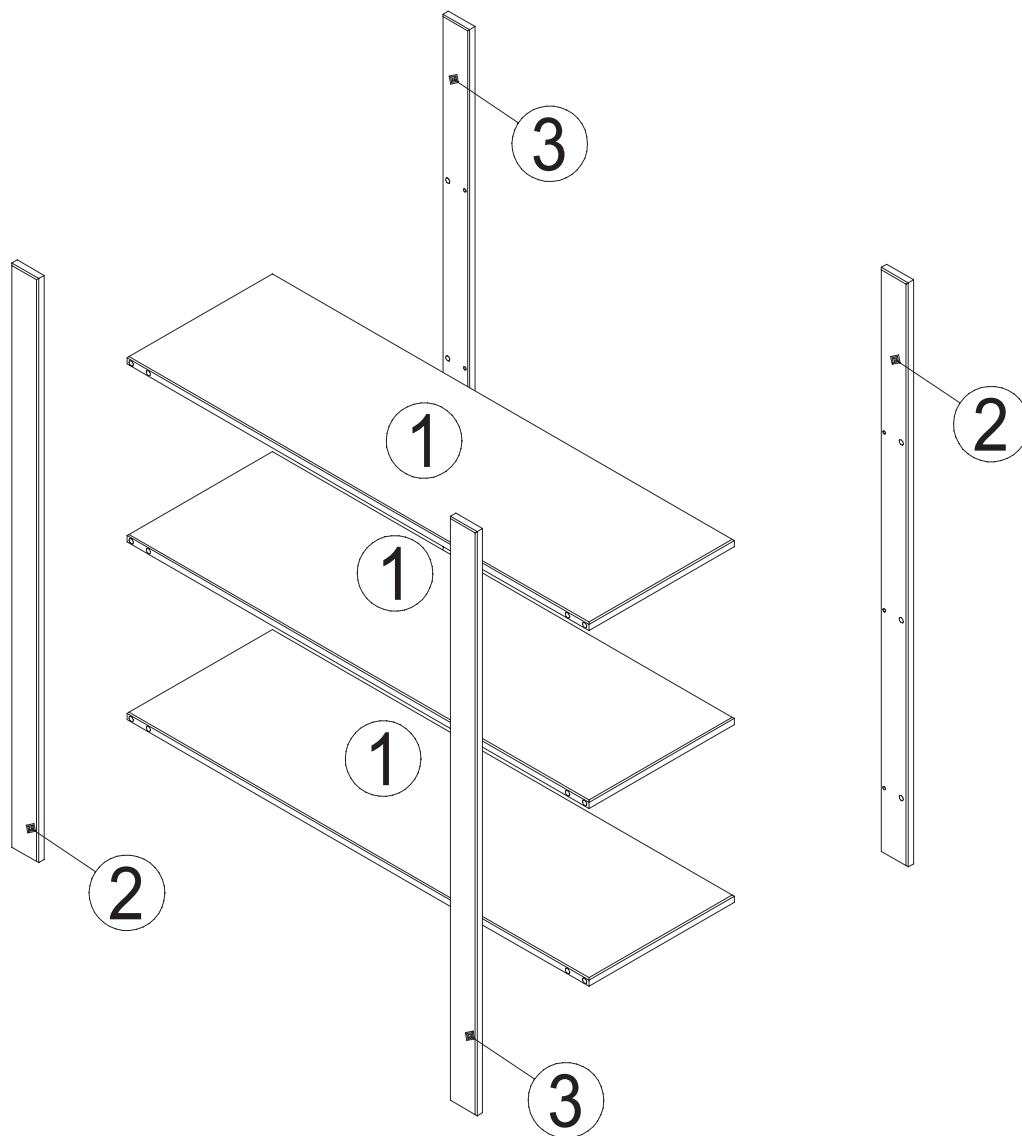
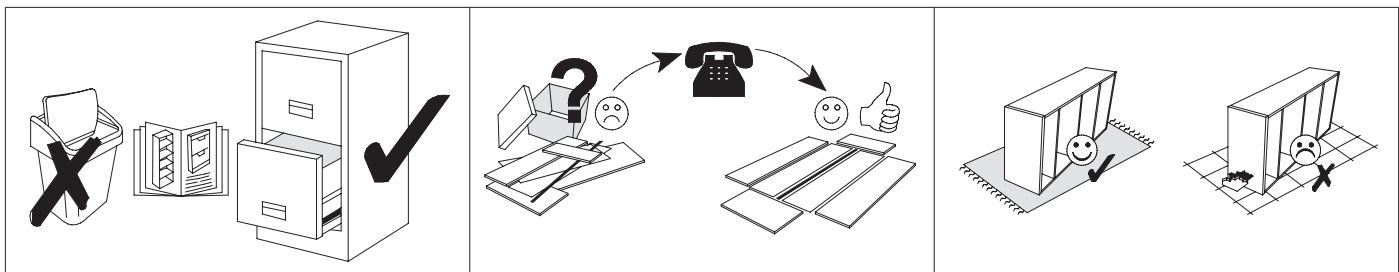
- | | |
|------------------------------------|--------------------------------------|
| D Gebrauchsanweisung | GB Instructions for use |
| NL Gebruiksrichtlijnen | FR Instructions d'utilisation |
| IT Istruzioni per l'uso | PL Instrukcja obsługi |
| CZ Pokyny k použití | ES Instrucciones de empleo |
| HU Használati útmutató | RO Instrucțiuni de folosire |
| PT Instruções de utilização | RU Инструкция по монтажу |
| SK Pokyny k použitiu | TR Kullanım talimatları |

KOMMODEREGAL
ROSA
ID: H100013176

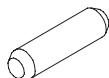

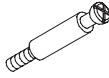
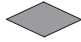
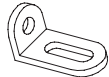



TICAA
KINDERMÖBEL

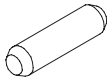
MVH GmbH & Co. KG
August-Thyssen-Str.8-10
32278 Kirch Lengern
Tel.: +49(0) 5223 - 65335 0
Mail: info@ticaa.de



No.	L	B	Pcs.	Colli
1	864	272	3x	1
2	946	50	2x	1
3	946	50	2x	1

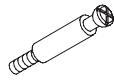
A  Ø 8x30 mm 12x	B  Ø 15x9,5 mm 12x	C  Ø 7x24 mm 12x	D  2x
E  1x	F  Ø 3,5x15 mm 1x		

1

A

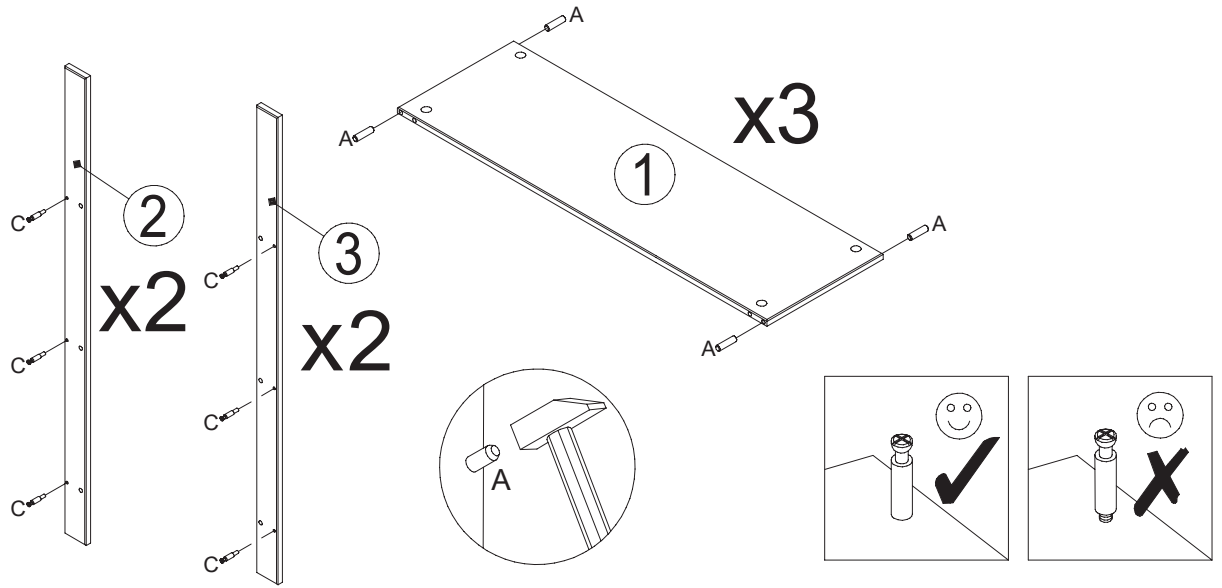
Ø 8x30 mm

12x

C

Ø 7x24 mm

12x



2

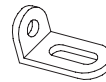
B

Ø 15x9,5 mm

12x

D

2x

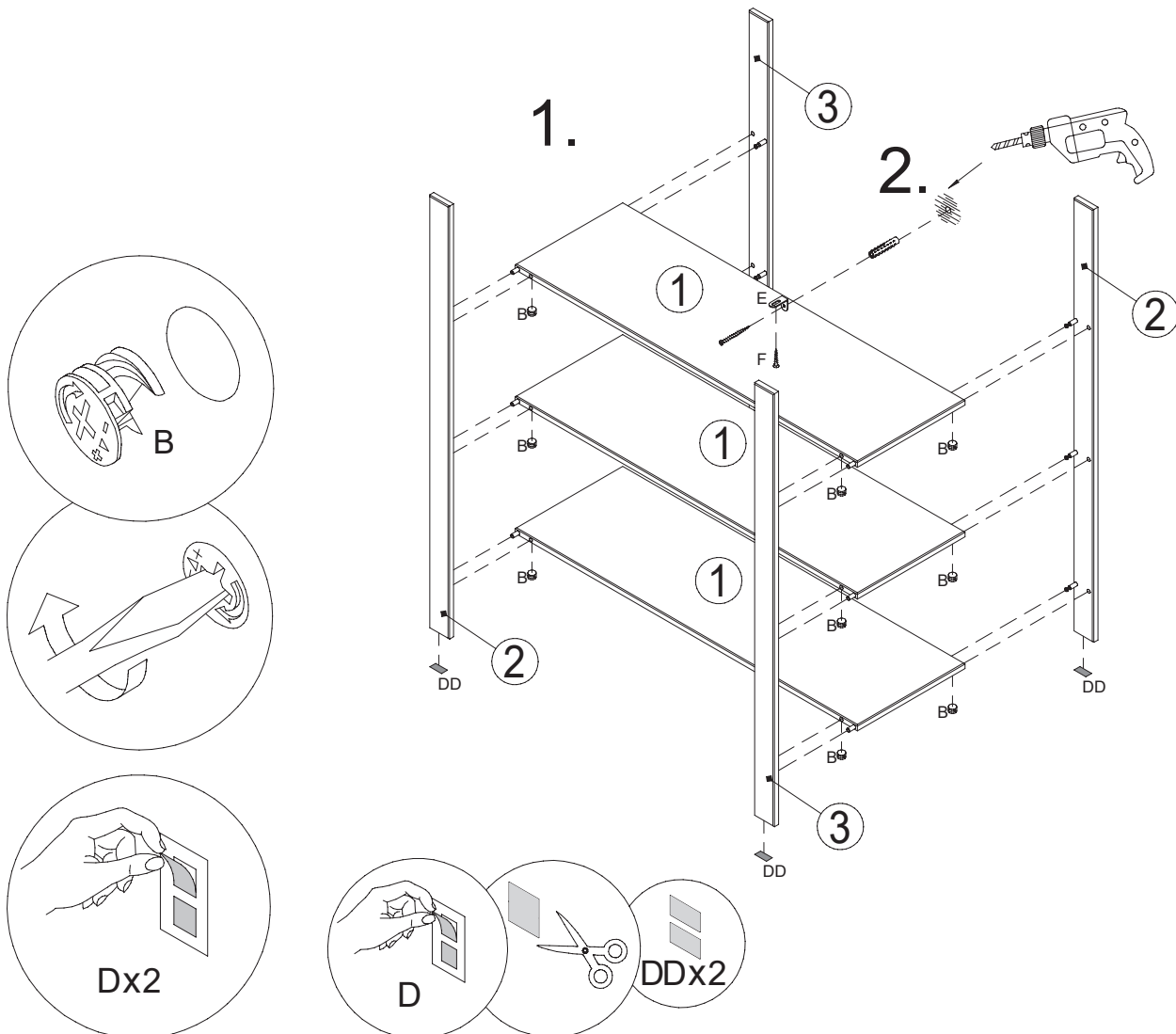
E

1x

F

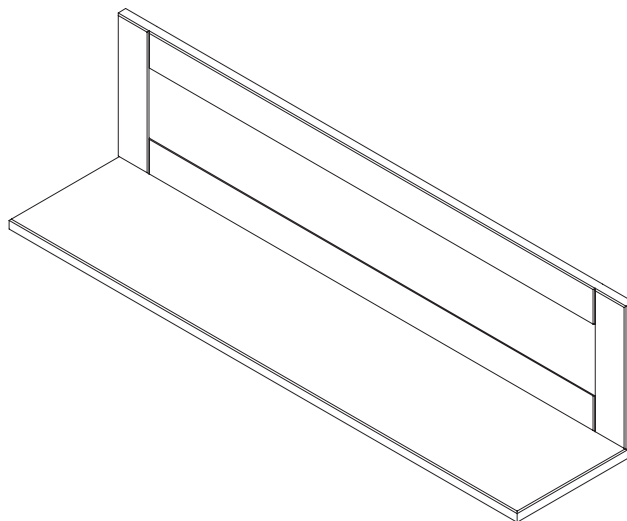
Ø 3,5x15 mm

1x



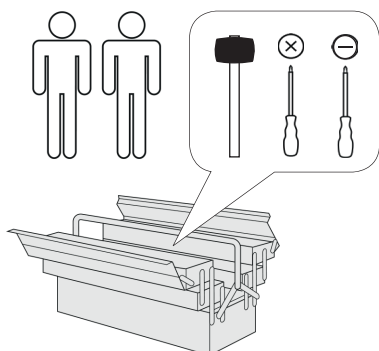
- D Bitte nur mit einem Staubtuch oder leicht feuchtem Lappen reinigen. Keine scheuernden Putzmittel verwenden.
- GB Please only clean with a duster or a damp cloth. Do not use any abrasive cleaners.
- FR Veuillez nettoyer uniquement avec un chiffon à poussière ou un chiffon légèrement humide. Ne pas utiliser de détergent abrasif.
- IT Si raccomanda di pulire solo con un panno per la polvere o uno strofinaccio umido. Non utilizzare detergenti abrasivi.
- NL Reinig alleen met een stofdoek of een lichtjes vochtige doek. Gebruik geen schurende poetsmiddelen.
- PL Czyszczenie należy wykonać wyłącznie za pomocą ściereczki lub lekko nawilżonego ręcznika. Nie stosować środków czyszczących do szorowania.
- CZ Čistěte prosím jen prachovkou nebo lehce navlhčeným hadrem. Nepoužívejte drhnoucí čisticí prostředky.
- SK Na čistenie používajte len prachovku alebo zľahka navlhčenú utierku. Nepoužívajte žiadne drhúce čistiace prostriedky.
- HU Kérjük, csak portórló kendővel vagy enyhén nedves ronggyal tisztítsa. Ne használjon dörzsátású tisztítószert.
- RO Vă rugăm să utilizați la curățare exclusiv o cârpă de șters praful sau o cârpă ușor umezită. Nu utilizați substanțe de curățat abrazive.
- TR Lütfen sadece bir toz bezyle veya hafif nemli yumuşak bir bezle siliniz. Aşındırıcı temizlik malzemeleri kullanmayınız.
- RU Очищайте от пыли тряпкой или слегка влажной ветошью. Не допускается применение чистящих средств, не предназначенных для ухода за мебелью.

Wandregal Rosa



- | | |
|------------------------------------|--------------------------------------|
| D Gebrauchsanweisung | GB Instructions for use |
| NL Gebruiksrichtlijnen | FR Instructions d'utilisation |
| IT Istruzioni per l'uso | PL Instrukcja obsługi |
| CZ Pokyny k použití | ES Instrucciones de empleo |
| HU Használati útmutató | RO Instrucțiuni de folosire |
| PT Instruções de utilização | RU Инструкция по монтажу |
| SK Pokyny k použitiu | TR Kullanım talimatları |

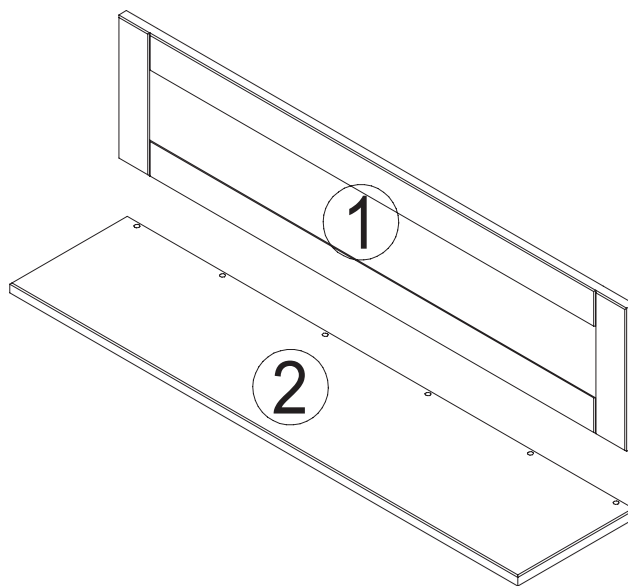
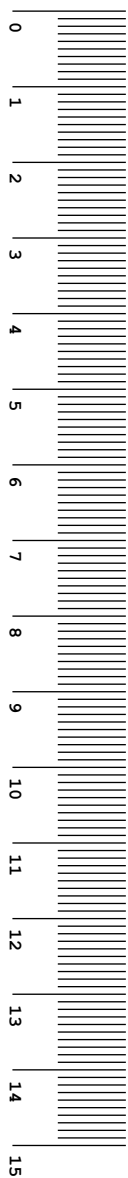
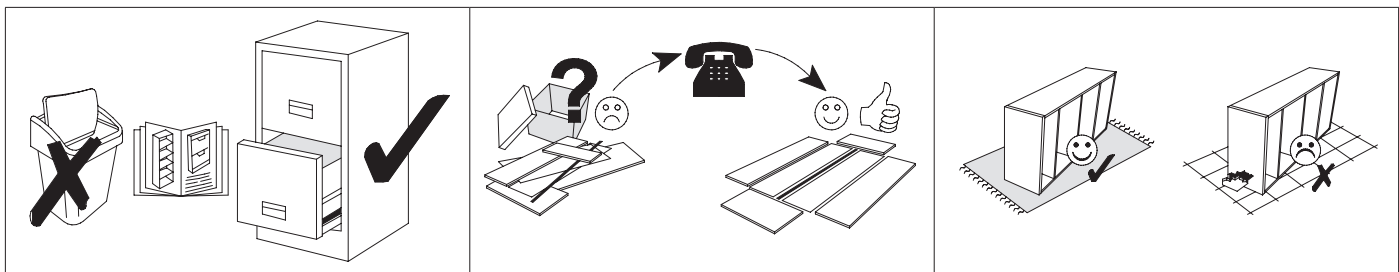
WANDREGAL
ROSA
ID: H1000013177



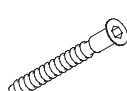
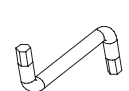


10 min



MVH GmbH & Co. KG
August-Thyssen-Str.8-10
32278 Kirch Lengern
Tel.: +49(0) 5223 - 65335 0
Mail: info@ticaa.de



No.	L	B	Pcs.	Colli
1	950	232	1x	1
2	950	220	1x	1

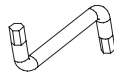
<p>A</p>  <p>Ø 7x60 mm 6x</p>	<p>B</p>  <p>SW4 1x</p>	<p>C</p>  <p>2x</p>	<p>D</p>  <p>Ø 3,5x15 mm 4x</p>
---	---	---	---

1

A

Ø 7x60 mm

6x

B

SW4

1x

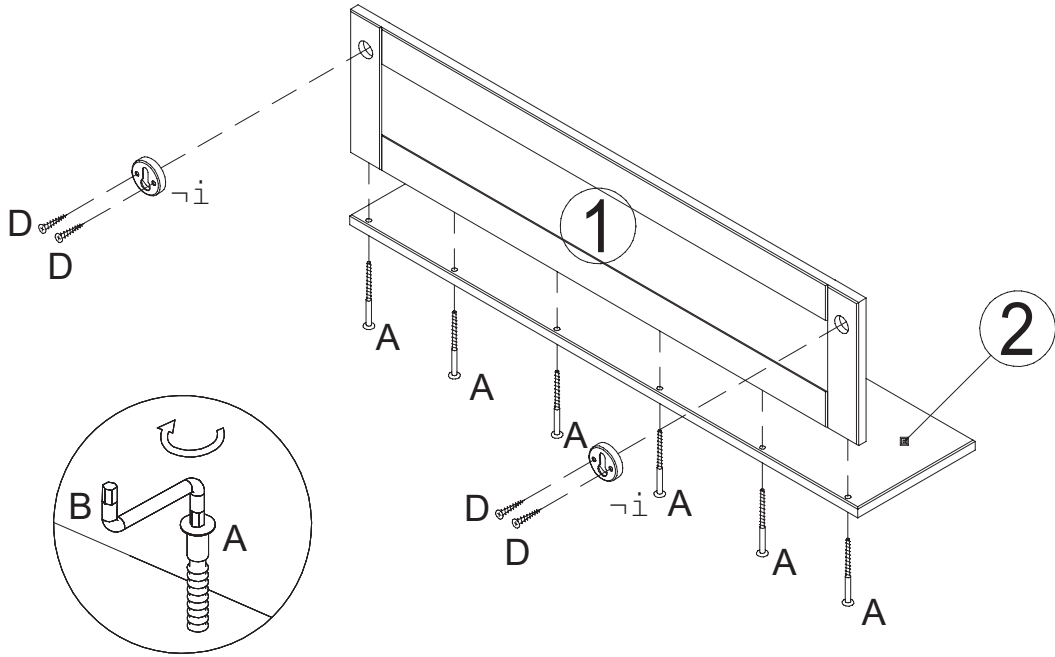
C

2x

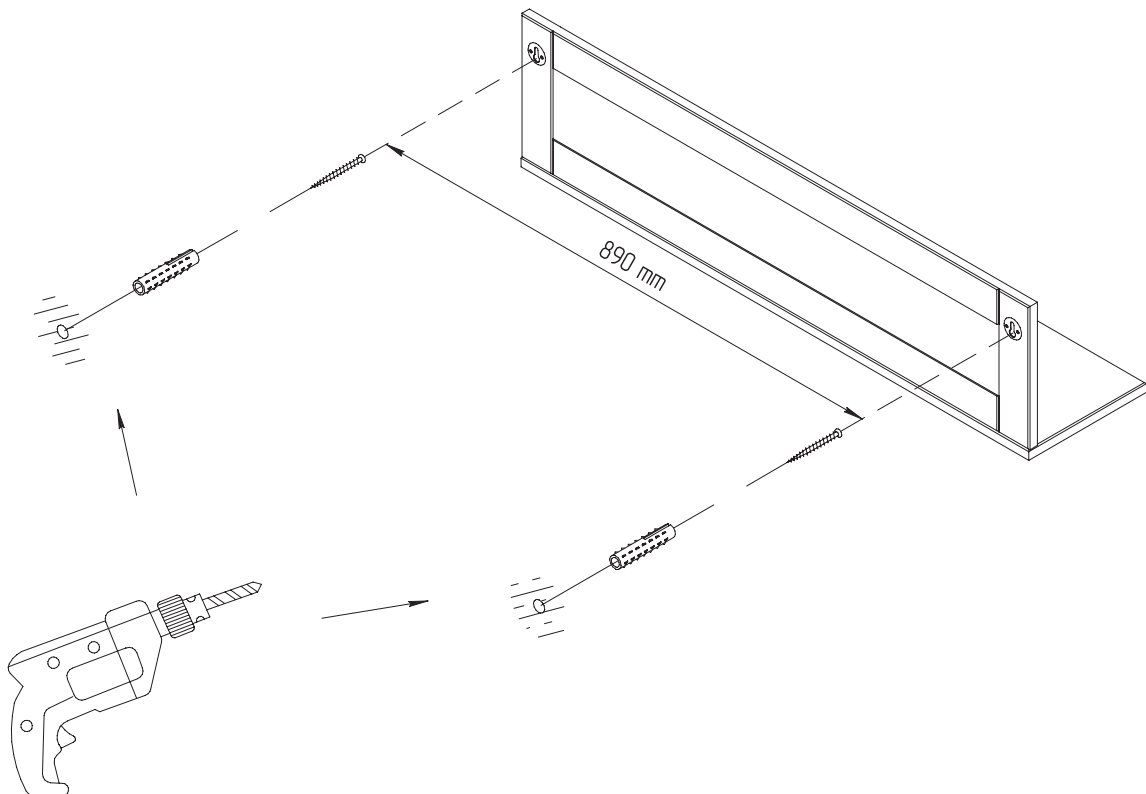
D

Ø 3,5x15 mm

4x



2



- D Bitte nur mit einem Staubtuch oder leicht feuchtem Lappen reinigen. Keine scheuernden Putzmittel verwenden.
- GB Please only clean with a duster or a damp cloth. Do not use any abrasive cleaners.
- FR Veuillez nettoyer uniquement avec un chiffon à poussière ou un chiffon légèrement humide. Ne pas utiliser de détergent abrasif.
- IT Si raccomanda di pulire solo con un panno per la polvere o uno strofinaccio umido. Non utilizzare detergenti abrasivi.
- NL Reinig alleen met een stofdoek of een lichtjes vochtige doek. Gebruik geen schurende poetsmiddelen.
- PL Czyszczenie należy wykonać wyłącznie za pomocą ściereczki lub lekko nawilżonego ręcznika. Nie stosować środków czyszczących do szorowania.
- CZ Čistěte prosím jen prachovkou nebo lehce navlhčeným hadrem. Nepoužívejte drhnoucí čisticí prostředky.
- SK Na čistenie používajte len prachovku alebo zľahka navlhčenú utierku. Nepoužívajte žiadne drhnúce čistiace prostriedky.
- HU Kérjük, csak portórló kendővel vagy enyhén nedves ronggyal tisztítsa. Ne használjon dörzsátású tisztítószert.
- RO Vă rugăm să utilizați la curățare exclusiv o cârpă de șters praful sau o cârpă ușor umezită. Nu utilizați substanțe de curățat abrazive.
- TR Lütfen sadece bir toz bezyle veya hafif nemli yumuşak bir bezle siliniz. Aşındırıcı temizlik malzemeleri kullanmayınız.
- RU Очищайте от пыли тряпкой или слегка влажной ветошью. Не допускается применение чистящих средств, не предназначенных для ухода за мебелью.