



LWR8WI7680

DE Benutzerinformation | **Wasch-Trockner**



Willkommen bei AEG! Danke, dass du dich für unser Gerät entschieden hast.

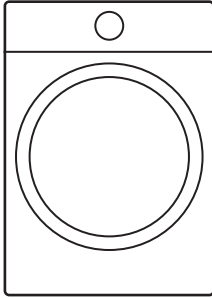


Um Anwendungshinweise, Prospekte, Informationen zu Fehlerbehebung, Service und Reparatur zu erhalten:
www.aeg.com/support

Änderungen vorbehalten.

INHALTSVERZEICHNIS

1. SICHERHEITSHINWEISE.....	4
2. SICHERHEITSANWEISUNGEN.....	7
3. GERÄTEBESCHREIBUNG.....	10
4. TECHNISCHE DATEN.....	10
5. MONTAGE.....	11
6. BEDIENFELD.....	23
7. PROGRAMMWAHLSCHALTER UND TASTEN.....	26
8. PROGRAMME.....	29
9.  WI-FI-VERBINDUNGS-AUFBAU.....	37
10. EINSTELLUNGEN.....	40
11. VOR DER ERSTEN INBETRIEBNAHME.....	41
12. TÄGLICHER GEBRAUCH - NUR WASCHEN.....	41
13. TÄGLICHER GEBRAUCH - WASCHEN UND TROCKNEN.....	46
14. TÄGLICHER GEBRAUCH - NUR TROCKNEN.....	48
15. FLUSEN IN DEN TEXTILIEN.....	49
16. TIPPS UND HINWEISE.....	49
17. REINIGUNG UND PFLEGE.....	52
18. FEHLERSUCHE.....	59
19. VERBRAUCHSWERTE.....	64
20. INFORMATIONEN ZUR ENTSORGUNG.....	66



My AEG Care app



1. ⚠ SICHERHEITSHINWEISE



Lesen Sie die mitgelieferte Gebrauchsanleitung sorgfältig vor der Installation und Inbetriebnahme dieses Geräts.

Bei Verletzungen oder Schäden infolge nicht ordnungsgemäßer Montage oder Verwendung übernimmt der Hersteller keine Haftung. Bewahren Sie die Anleitung zum Nachschlagen an einem sicheren und zugänglichen Ort auf.

1.1 Sicherheit von Kindern und schutzbedürftigen Personen

⚠ WARNUNG!

Erstickungs- und Verletzungsgefahr oder Gefahr bleibender Schäden.

- Das Gerät kann von Kindern ab 8 Jahren und Personen mit eingeschränkten physischen, sensorischen oder geistigen Fähigkeiten oder mit mangelnder Erfahrung/mangelndem Wissen benutzt werden, wenn sie durch eine für ihre Sicherheit zuständige Person beaufsichtigt werden oder von dieser Person Anweisungen erhalten haben, wie das Gerät sicher zu bedienen ist und welche Gefahren bei nicht ordnungsgemäßer Bedienung bestehen.
- Kinder zwischen 3 und 8 Jahren und Personen mit schweren und komplexen Behinderungen müssen vom Gerät ferngehalten werden, wenn sie nicht ständig beaufsichtigt werden.
- Halten Sie Kinder unter 3 Jahren vom Gerät fern, wenn sie nicht ständig beaufsichtigt werden.
- Kinder sollten beaufsichtigt werden, um sicherzustellen, dass sie nicht mit dem Gerät spielen.
- Halten Sie sämtliches Verpackungsmaterial von Kindern fern und entsorgen Sie es ordnungsgemäß.

- Halten Sie alle Wasch- und Reinigungsmittel von Kindern fern.
- Halten Sie Kinder und Haustiere vom Gerät fern, wenn die Tür geöffnet ist.
- Falls Ihr Gerät mit einer Kindersicherung ausgestattet ist, empfehlen wir, diese einzuschalten.
- Kinder dürfen keine Reinigung und Wartung des Geräts ohne Beaufsichtigung durchführen.

1.2 Allgemeine Sicherheit

- Dieses Gerät ist nur zum Waschen und Trocknen von haushaltsüblicher maschinenwaschbarer und trockenbarer Wäsche bestimmt.
- Verwenden Sie die Trocknerfunktion nicht, wenn die Wäsche mit Industriechemikalien verschmutzt ist.
- Dieses Gerät ist für den häuslichen Gebrauch im Haushalt in Innenräumen konzipiert.
- Dieses Gerät darf in Büros, Hotelzimmern, Gästezimmern in Pensionen, Bauernhöfen und anderen ähnlichen Unterkünften verwendet werden, wenn diese Nutzung das (durchschnittliche) Nutzungsniveau im Haushalt nicht überschreitet.
- Nehmen Sie keine technischen Änderungen am Gerät vor.
- Das Gerät darf nicht hinter einer verschließbaren Tür, einer Schiebetür oder einer Tür mit einem Scharnier auf der gegenüberliegenden Seite aufgestellt werden, wenn dadurch eine vollständige Öffnung der Gerätetür verhindert wird.
- Stecken Sie den Netzstecker erst nach Abschluss des Montagevorgangs in die Steckdose. Stellen Sie sicher, dass der Netzstecker nach der Montage des Geräts zugänglich ist.
- Die Lüftungsöffnung im Gerätesockel darf nicht von einem Teppich, einer Matte oder einem Bodenbelag blockiert werden.

- **WARNUNG:** Das Gerät darf nicht durch ein externes Schaltgerät, wie eine Zeitschaltuhr, mit Strom versorgt oder an einen Schaltkreis angeschlossen werden, der von einem Programm regelmäßig ein- und ausgeschaltet wird.
- Der Raum, in dem das Gerät installiert wird, muss gut belüftet sein, damit keine Gase von offenem Feuer oder von Geräten, die mit Brennstoffen betrieben werden, in den Raum zurückströmen.
- Die Abluft darf nicht über denselben Abzug abgeleitet werden, über den der Dunstabzug von mit Gas oder sonstigen Brennstoffen betriebenen Geräten erfolgt.
- Der Betriebswasserdruck am Wassereinlass der Wasserversorgung muss zwischen 0,5 bar (0,05 MPa) und 10 bar (1,0 MPa) liegen.
- Die maximale Beladung des Geräts beträgt 8.0 kg. Die maximale Beladung für die jeweiligen Programme darf nicht überschritten werden (siehe Kapitel „Programme“).
- Das Gerät muss mit den neu gelieferten Schlauch-Sets oder anderen neuen, vom autorisierten Kundendienst gelieferten Schläuchen an die Wasserversorgung angeschlossen werden.
- Alte Schlauchsätze dürfen nicht wiederverwendet werden.
- Wenn das Netzkabel beschädigt ist, muss es vom Hersteller, seinem autorisierten Kundenservice oder einer gleichermaßen qualifizierten Person ausgetauscht werden, um Gefahren durch elektrischen Strom zu vermeiden.
- Wischen Sie die um das Gerät ggf. angesammelten Flusen und/oder Verpackungsrückstände weg.
- Wäschestücke, die mit Substanzen wie zum Beispiel Speise- oder Mineralöl, Aceton, Alkohol, Kerosin, Fleckentfernern, Terpentin, Wachsen und Wachsentfernern verschmutzt sind, müssen vor dem Trocknen im Wäschetrockner mit zusätzlichem Waschmittel gewaschen werden.
- Verwenden Sie das Gerät nicht, wenn Teile davon mit industriellen Chemikalien verschmutzt sind.

- Trocknen Sie keine ungewaschenen Wäschestücke im Wäschetrockner.
- Artikel wie Schaumgummi (Latexschaumgummi), Duschhauben, imprägnierte Textilien, gummibeschichtete Wäschestücke sowie Kleider oder Kissen mit Schaumgummipolstern dürfen nicht im Waschtrockner getrocknet werden.
- Weichspüler oder ähnliche Produkte dürfen nur entsprechend den Herstelleranweisungen benutzt werden.
- Entfernen Sie alle Gegenstände aus der Wäsche, die eine Entzündungsquelle darstellen könnten, z. B. Feuerzeuge oder Streichhölzer.
- **WARNUNG:** Wenn Sie den Waschtrockner vor dem Ende des Trockengangs anhalten müssen, entnehmen Sie bitte sofort die gesamte Wäsche und breiten Sie diese aus, damit die Restwärme abgeleitet werden kann.
- Der letzte Teil des Waschtrocknerzyklus findet ohne Wärme statt (Abkühlzyklus), um sicherzustellen, dass die Washstücke eine Temperatur erreichen, die sie nicht beschädigt.
- Reinigen Sie das Gerät nicht mit einem Hochdruck-Wasserstrahl und/oder Dampf.
- Reinigen Sie das Gerät mit einem feuchten Tuch. Verwenden Sie ausschließlich Neutralreiniger. Verwenden Sie keine Scheuermittel, Scheuerschwämme, scharfe Reinigungsmittel oder Metallgegenstände.
- Schalten Sie das Gerät immer aus und ziehen Sie den Netzstecker aus der Steckdose, bevor Reinigungsarbeiten durchgeführt werden.

2. SICHERHEITSANWEISUNGEN

2.1 Montage



Die Montage muss gemäß den einschlägigen nationalen Vorschriften erfolgen.

- Halten Sie sich an die mitgelieferte Montageanleitung.
- Verwenden Sie das Gerät aus Sicherheitsgründen nicht, bevor es in den Einbauschrank gesetzt wird.
- Stellen Sie das Gerät nicht an einem Ort auf, an dem die Temperatur unter 0 °C

absinken kann oder an dem es Witterungseinflüssen frei ausgesetzt ist.

- Das Gerät muss stets in aufrechter Lage transportiert werden.
- Stellen Sie sicher, dass die Luft zwischen dem Gerät und dem Boden zirkulieren kann.
- Entfernen Sie die Verpackungsmaterialien und die Transportschrauben.
- Der Bodenbereich, auf dem das Gerät aufgestellt wird, muss eben, stabil, hitzebeständig und sauber sein.
- Bewahren Sie die Transportschrauben an einem sicheren Ort auf. Wenn das Gerät in Zukunft umgesetzt werden soll, müssen sie wieder angebracht werden, um die Trommel zu verriegeln und dadurch interne Schäden zu vermeiden.
- Seien Sie beim Umsetzen des Gerätes vorsichtig, da es sehr schwer ist. Tragen Sie stets Sicherheitshandschuhe und festes Schuhwerk.
- Montieren Sie ein beschädigtes Gerät nicht und benutzen Sie es nicht.
- Stellen Sie das Gerät nicht an einem Ort auf, an dem die Tür nicht vollständig geöffnet werden kann.
- Stellen Sie die Füße so ein, dass der erforderliche Abstand zwischen Gerät und Bodenbelag vorhanden ist.
- Überprüfen Sie den waagrechten Stand des Geräts mit einer Wasserwaage, wenn es an seinen endgültigen Platz gestellt wird. Richten Sie es gegebenenfalls mit den Schraubfüßen entsprechend aus.

2.2 Elektrischer Anschluss

WARNUNG!

Brand- und Stromschlaggefahr.

- **WARNUNG:** Dieses Gerät ist für die Installation/den Anschluss an einen Erdungsanschluss im Gebäude vorgesehen.
- Schließen Sie das Gerät nur an eine ordnungsgemäß installierte Schutzkontaktsteckdose an.
- Verwenden Sie keine Mehrfachsteckdosen oder Verlängerungskabel.
- Ziehen Sie nicht am Netzkabel, wenn Sie das Gerät von der Stromversorgung

trennen möchten. Ziehen Sie stets am Netzstecker.

- Fassen Sie das Netzkabel oder den Netzstecker nicht mit nassen Händen an.

2.3 Wasseranschluss

- Das Zulaufwasser darf 25 °C nicht überschreiten.
- Achten Sie darauf, die Wasserschläuche nicht zu beschädigen.
- Bevor Sie neue oder lange Zeit nicht benutzte Schläuche, an denen Reparaturarbeiten ausgeführt wurden oder neue Geräte (Wasserzähler usw.) an das Gerät anschließen, lassen Sie Wasser durch die Schläuche fließen, bis es sauber austritt.
- Stellen Sie sicher, dass es keine sichtbaren Wasserlecks während und nach dem ersten Gebrauch des Gerätes gibt.
- Verwenden Sie keinen Verlängerungsschlauch, falls der Zulaufschlauch zu kurz ist. Wenden Sie sich für den Austausch des Zulaufschlauchs an den autorisierten Kundendienst.
- Beim Auspacken des Geräts könnte Wasser aus dem Ablaufschlauch austreten. Dies ist auf den Gerätetest mit Wasser im Werk zurückzuführen.
- Sie können den Ablaufschlauch auf maximal 400 cm verlängern. Wenden Sie sich für den anderen Ablaufschlauch und die Verlängerung an den autorisierten Kundendienst.
- Stellen Sie sicher, dass der Wasserhahn nach der Montage noch zugänglich ist.

2.4 Bedienung

WARNUNG!

Verletzungs-, Stromschlag-, Brand-, Verbrennungsgefahr sowie Risiko von Schäden am Gerät.

- Platzieren Sie keine entflammaren Produkte oder Gegenstände, die mit entflammaren Produkten benetzt sind, im Gerät, auf dem Gerät oder in der Nähe des Geräts.

- Berühren Sie während des Betriebs nicht die Glastür. Das Glas kann sehr heiß werden.
- Trocknen Sie keine beschädigten (zerrissenen/ausgefransten) Wäschestücke mit Wattierungen oder Füllungen im Gerät.
- Wenn die Wäsche mit einem Fleckentferner gewaschen wurde, führen Sie vor Beginn des Trockengangs einen zusätzlichen Spülgang durch.
- Achten Sie darauf, dass alle Metallobjekte aus der Wäsche entfernt wurden.
- Trocknen Sie nur Textilien, die für den Trockner geeignet sind. Beachten Sie die Waschinweise auf dem Textiletikett.
- Setzen oder stellen Sie sich niemals auf die geöffnete Gerätetür.
- Trocknen Sie keine tropfnassen Wäschestücke im Gerät.
- Achten Sie darauf, dass keine heißen Gegenstände auf die Kunststoffteile des Geräts gelangen.
- Entfernen Sie vor dem Start eines Trockenprogramms die Dosierkugel (falls sie verwendet wurde).
- Verwenden Sie keine Dosierkugel, wenn Sie ein Nonstop-Programm wählen.

2.5 Wartung

- Wenden Sie sich zur Reparatur des Geräts an den autorisierten Kundendienst. Dabei dürfen ausschließlich Originalersatzteile verwendet werden.
- Bitte beachten Sie, dass eigene Reparaturen oder Reparaturen, die nicht von Fachkräften durchgeführt werden, die Sicherheit des Geräts beeinträchtigen und zum Erlöschen der Garantie führen können.
- Folgende Ersatzteile sind innerhalb von 10 Jahren nach Produkteinstellung des Modells erhältlich: Motor und Motorbürsten, Übertragungselement

zwischen Motor und Trommel, Pumpen, Schockabsorber und Federn, Waschtrommel, Kreuzstück für Trommel und zugehörige Kugellager, Heizer und Heizelemente einschließlich Wärmepumpen, Leitungen und zugehörige Ausrüstung einschließlich Schläuche, Ventile, Filter und Aquastop, Leiterplatten, elektronische Displays, Druckschalter, Thermostate und Sensoren, Software und Firmware einschließlich Rücksetz-Software, Tür, Türscharniere und -dichtungen, andere Dichtungen, Türverriegelung, Kunststoff-Peripherieteile wie z. B. Waschmittelschubladen. Bitte beachten Sie, dass einige dieser Ersatzteile nur an Reparaturbetriebe geliefert werden können und nicht alle Ersatzteile für alle Modelle relevant sind.

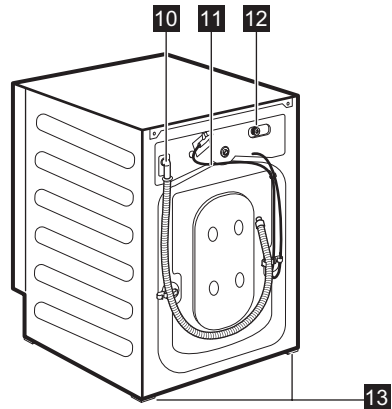
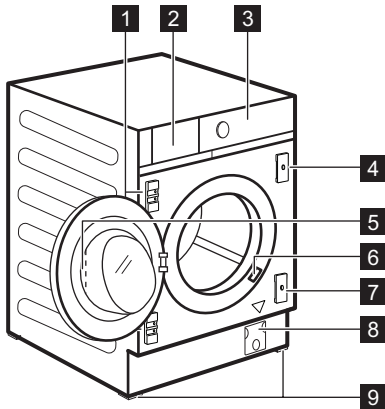
- Bezüglich der Lampe(n) in diesem Gerät und separat verkaufter Ersatzlampen: Diese Lampen müssen extremen physikalischen Bedingungen in Haushaltsgeräten standhalten, wie z.B. Temperatur, Vibration, Feuchtigkeit, oder sollen Informationen über den Betriebszustand des Gerätes anzeigen. Sie sind nicht für den Einsatz in anderen Geräten vorgesehen und nicht für die Raumbelichtung geeignet.

2.6 Entsorgung

- Trennen Sie das Gerät vom Stromnetz und von der Wasserversorgung.
- Schneiden Sie das Netzkabel in der Nähe des Geräts ab, und entsorgen Sie es.
- Entfernen Sie das Türschloss, um zu verhindern, dass sich Kinder oder Haustiere in der Trommel einschließen.
- Entsorgen Sie das Gerät nach den lokalen Vorschriften zur Rücknahme und Entsorgung von Elektroaltgeräten (WEEE).

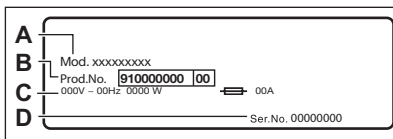
3. GERÄTEBESCHREIBUNG

3.1 Geräteübersicht



- 1** Scharnierstützen
- 2** Waschmittelschublade
- 3** Bedienfeld
- 4** Magnetplatte
- 5** Türgriff
- 6** Typenschild
- 7** Platte mit Gummi
- 8** Sieb der Ablaufpumpe

- 9** Vorderfüße für die Ausrichtung des Geräts
- 10** Ablaufschlauch
- 11** Netzkabel
- 12** Anschluss des Zulaufschlauchs
- 13** Hinterfüße für die Ausrichtung des Geräts



Das **Typenschild** gibt den Modellnamen (**A**), die Produktnummer (**B**), die elektrischen Nennwerte (**C**) und die Seriennummer (**D**) an.

4. TECHNISCHE DATEN

Abmessungen	Breite/Höhe/Gesamttiefe	59.6 cm /81.9 cm /55.3 cm
Elektrischer Anschluss	Spannung	230 V
	Gesamtleistung	2100 W
	Sicherung	10 A
	Frequenz	50 Hz

Schutzgrad gegen das Eindringen von festen Partikeln und Feuchtigkeit, der durch die Schutzabdeckung gewährleistet wird, außer wenn die Niederspannungsausstattung nicht vor Feuchtigkeit geschützt ist

IPX4

Wasseranschluss ¹⁾

Kaltes Wasser

Druck der Wasserversorgung

Minimal
Maximal

0,5 bar (0,05 MPa)
10 bar (1,0 MPa)

Maximale Waschladung

Baumwolle

8.0 kg

Maximale Trockenladung

Baumwolle
Pflegeleicht

4.0 kg
3.0 kg

Schleuderdrehzahl

Maximale Schleuderdrehzahl

1551 U/min

¹⁾ Schließen Sie den Zulaufschlauch an einen Wasserhahn mit einem 3/4" Außengewinde an.

5. MONTAGE

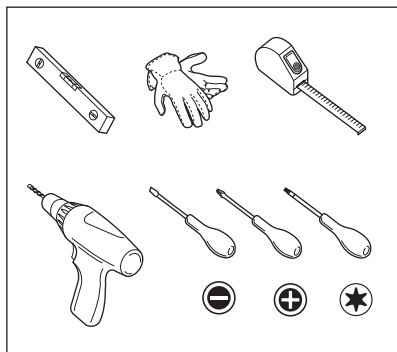
⚠️ WARNUNG!

Siehe Kapitel Sicherheitshinweise.

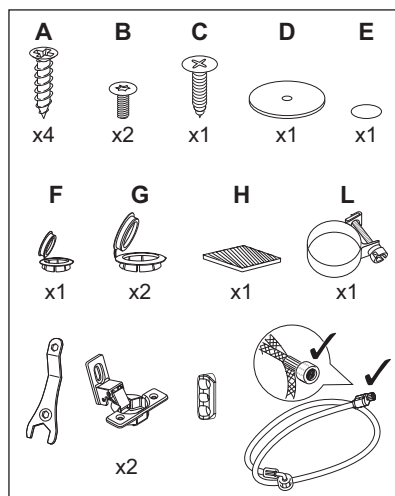
5.1 Vorbereiten der Montage

i

Es wird empfohlen, die Montage zu zweit durchzuführen.



5.2 Das Gerät ist ausgestattet mit...



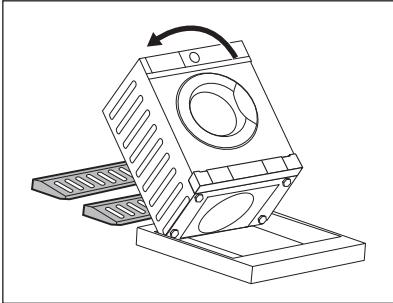
5.3 Auspacken

WARNUNG!

Tragen Sie Handschuhe.

WARNUNG!

Entfernen Sie vor der Montage des Geräts alle Verpackungsmaterialien und Transportschrauben.



1. Legen Sie zwei Styroporteile unter dem Gerät auf den Boden.

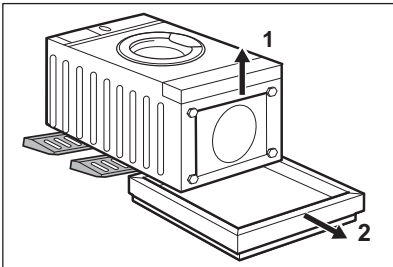
WARNUNG!

Es wird dringend empfohlen, diese Tätigkeit zu zweit durchzuführen.

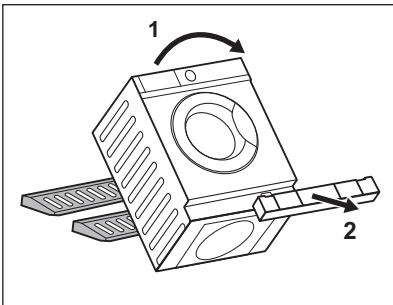
2. Legen Sie das Gerät vorsichtig auf seine Rückseite.



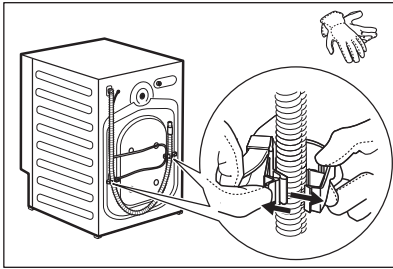
Achten Sie darauf, die Schläuche nicht zu beschädigen.



3. Entfernen Sie den Styroporschutz von der Geräteunterseite.



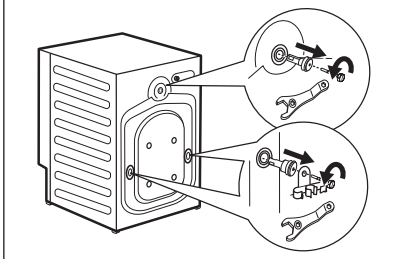
4. Bringen Sie das Gerät in die senkrechte Position und entfernen Sie den Styroporschutz vom Sockel.



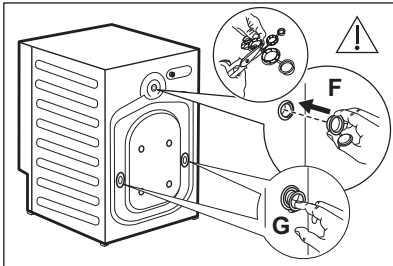
5. Nehmen Sie das Netzkabel und den Ablaufschlauch aus den Schlauchhalterungen.



Aus dem Ablaufschlauch könnte Wasser austreten. Dies ist auf den Gerätetest mit Wasser im Werk zurückzuführen.



6. Entfernen Sie die drei Schrauben, die Schlauchhalter und Kunststoff-Distanzstücke mit dem mitgelieferten Schlüssel.

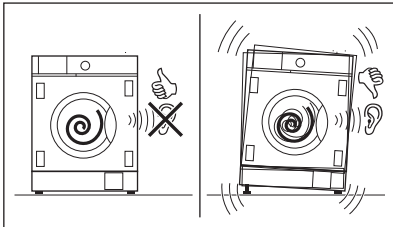
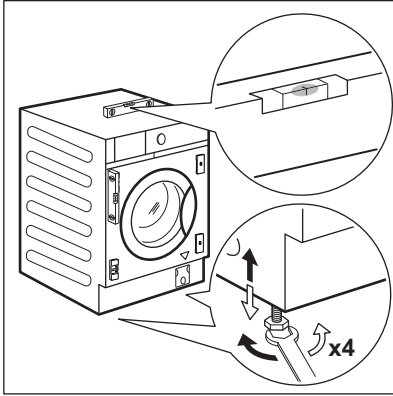


7. Verschließen Sie die Löcher mit den Kunststoffkappen, die sich im Beutel mit der Bedienungsanleitung befinden. Setzen Sie die kleinste Kappe **F** in das obere Loch und die beiden größeren Kappen **G** in die unteren Löcher ein.



Wir empfehlen, Verpackungsmaterial und Transportschrauben für spätere Transporte aufzubewahren.

5.4 Aufstellen und Ausrichten



1. Stellen Sie das Gerät auf einen ebenen, festen Boden.

! WARNUNG!

Stellen Sie sicher, dass die Luftzirkulation unter dem Gerät nicht durch Teppiche beeinträchtigt wird.



Stellen Sie das Gerät in die Nähe der Nische, bevor Sie es ausrichten. Weitere Informationen finden Sie im Abschnitt „Einbau“.

2. Schrauben Sie die Füße zum Ausrichten des Geräts weiter heraus oder hinein.



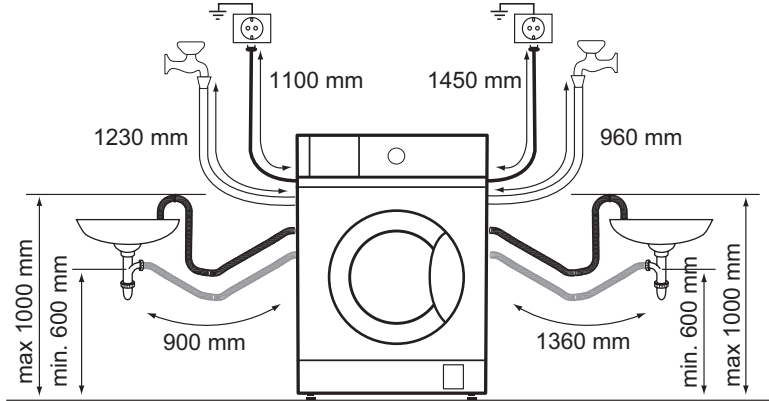
Durch eine korrekte waagrechte Ausrichtung des Geräts werden Vibrationen, Geräusche und ein Wandern des Geräts während des Betriebs vermieden.

Das Gerät muss einen waagerechten und festen Stand haben.

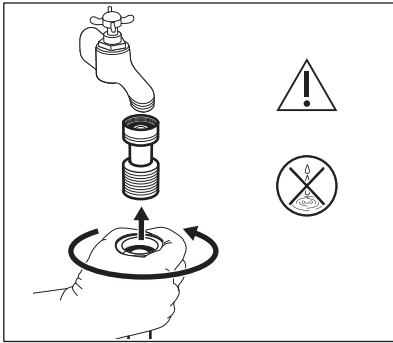
! VORSICHT!

Schieben Sie weder Karton noch Holz oder ähnliche Materialien unter die Stellfüße, um das Gerät auszurichten.

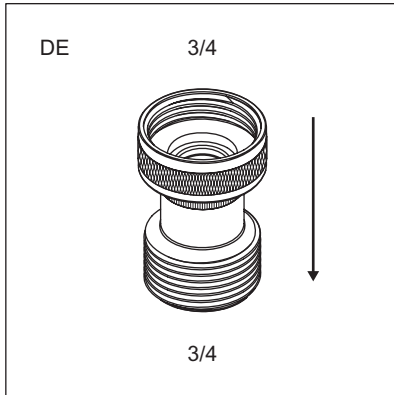
5.5 Schlauch- und Kabelanschluss



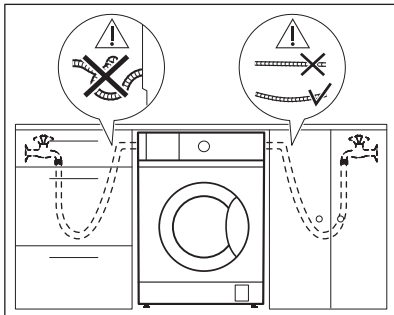
Zulaufschlauch



Nur für Deutschland Stellen Sie gemäß der Deutschen Trinkwasserverordnung sicher, dass Sie beim Anschluss des Wasserzulaufschlauches eine Sicherheitsvorrichtung anbringen (gemäß DIN EN 1717 Flüssigkeitskategorie 2 Typ EC oder ED und EN 13959) die den Rückfluss in den Wasserschanschluß verhindert (Rückflußverhinderer bzw. Rückschlagventil). Zudem muss diese Sicherheitsvorrichtung für dieses Gerät einen maximalen Druckfall von 0.06 Bar bei 10 l/min gewährleisten für die Fördermenge. Schließen Sie den Wasserzulaufschlauch des Gerätes daher nicht ohne Rückflussverhinderer an den Wasseranschluß an und nutzen Sie das Gerät nicht ohne entsprechenden Rückflußverhinderer. Einzelheiten finden Sie in den Informationen in diesem Handbuch. Beispielsweise können Sie ein solches Rückschlagventil auf unserer Website erwerben: CV Rückschlagventil.



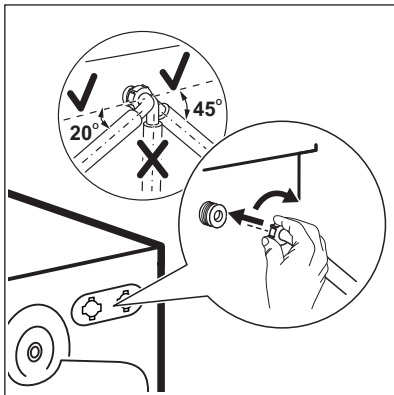
Anforderungen: 3/4-Zoll-Gewinde. Die Flussrichtung wird durch den Pfeil angezeigt.



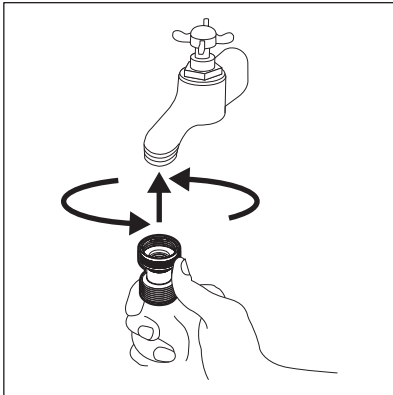
1. Nimm den Zulaufschlauch aus der Trommel.
2. Um den Wasserzulaufschlauch in die richtige Richtung und mit dem richtigen Neigungswinkel anzuschließen, prüfe die Lage des Wasserhahns, bevor du ihn an die Rückseite des Geräts anschließt.



Stelle sicher, dass der Schlauch nicht geknickt, eingeklemmt oder gespannt ist.



3. Schließe den Schlauch an der Rückseite der Maschine an. Drehe den Zulaufschlauch nicht nach unten, sondern nach links oder rechts, je nach Position deines Wasserhahns.
4. Löse die Ringmutter, um den Schlauch an der gewünschten Position zu fixieren.



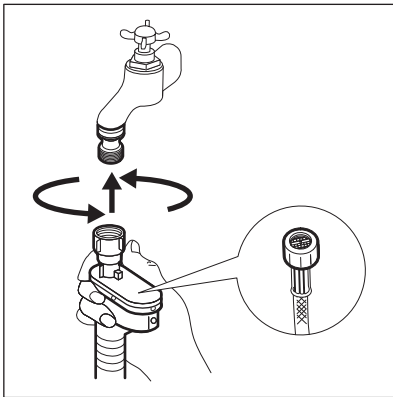
5. SchlieÙe das Ventil an einen Kaltwasserhahn mit 3/4-Zoll-Gewinde an. Das Rückschlagventil darf nicht am Gerat montiert werden.

! WARNUNG!

Das Zulaufwasser darf 25 °C nicht berschreiten.

! WARNUNG!

Vergewissere dich, dass es keine Lecks aus dem Anschlussstck gibt.



6. SchlieÙe den Zulaufschlauch an das Ventil an. Ziehe die Ringmutter fest, um Leckagen zu vermeiden.



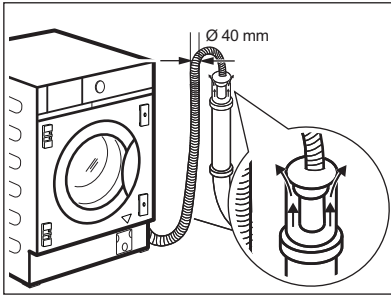
Verwende den mitgelieferten Schlauch.



Verwende keinen Verlangerungsschlauch, falls der Zulaufschlauch zu kurz ist. Wende dich wegen eines Ersatz-Zulaufschlauchs an das autorisierte Servicezentrum.

Ablassen des Wassers

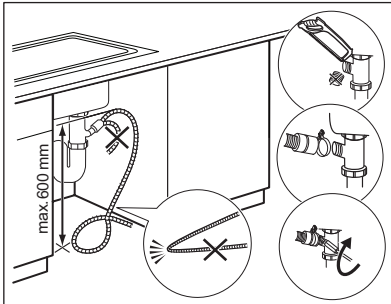
Anschluss des Ablaufschlauchs:



An ein Standrohr mit Entlüftungsöffnung

Direkte Einleitung in ein Abflussrohr bei einer Höhe von mindestens 60 cm (23,6") und höchstens 100 cm (39,3").

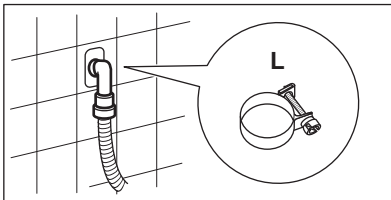
Das Ende des Ablaufschlauchs muss stets belüftet sein, d. h. der Innendurchmesser des Ablaufrohrs (min. 40 mm - min. 1,6") muss größer sein als der Außendurchmesser des Ablaufschlauchs.



An einen Siphon

Stecken Sie den Ablaufschlauch in den Siphon und sichern Sie ihn mit dem mitgelieferten Kabelbinder L.

Stellen Sie sicher, dass der Ablaufschlauch einen Bogen beschreibt, damit keine Partikel aus dem Becken in das Gerät gelangen können.



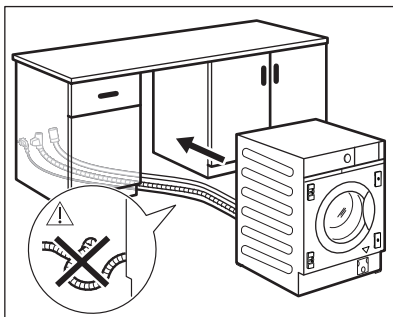
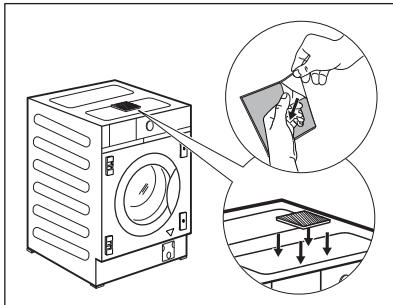
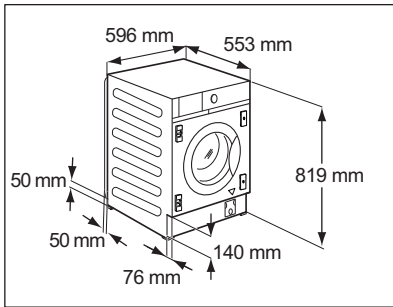
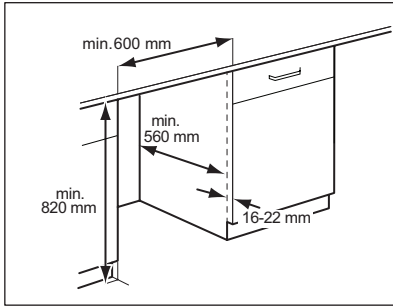
An ein Wandrohr

Direkte Einleitung in ein Abflussrohr in der Zimmerwand. Mit dem mitgelieferten Kabelbinder L befestigen.



Sie können den Ablaufschlauch auf maximal 400 cm verlängern. Fragen Sie beim Kundendienst nach einem anderen Ablaufschlauch und der Schlauchverlängerung.

5.6 Montage



Dieses Gerät lässt sich in eine Einbauküche integrieren. Siehe die minimalen Abmessungen der Nische in den Zeichnungen.



Verlaufen hinter dem Gerät Schläuche, achten Sie darauf, dass der Ausschnitt mit den Maßen 50 x 50 mm nicht verdeckt wird.

Das Gerät besitzt auch ein selbstklebendes Schwammkissen **H**, das sich in der Trommel befindet. Bringen Sie es oben auf dem Gerät, wie in der Abbildung gezeigt, an. Wenn Sie das Gerät unter dem Möbel ausrichten, drücken Sie das Schwammkissen nicht zusammen.

Stellen Sie vor Beginn des Einbaus das Gerät in die Nähe der Nische und schließen Sie den Zulaufschlauch, den Ablaufschlauch und das Netzkabel bereits an.

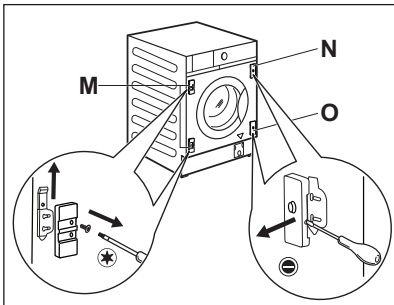
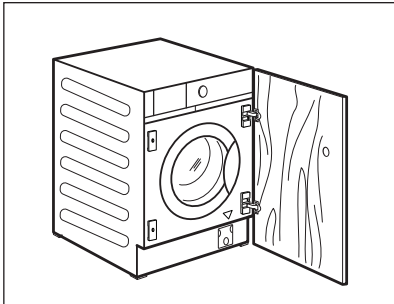
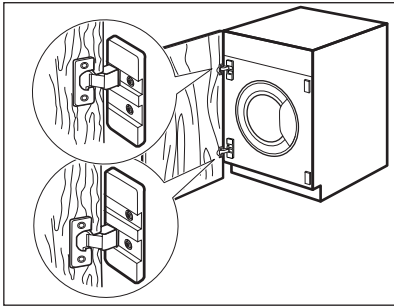
WARNUNG!

Stellen Sie sicher, dass diese nicht geknickt oder gequetscht werden.

5.7 Vorbereitung und Montage der Verkleidungstür

Die Verkleidungstür muss folgende Abmessungen aufweisen:

- Breite min. 595 - max. 598 mm;
- Stärke 16 - 22 mm.



Werkseitige Voreinstellung

Das Gerät ist werkseitig für die Türöffnung von rechts nach links ausgestattet.

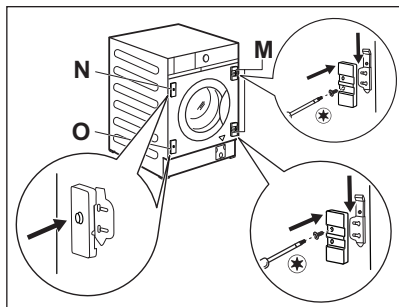


Die beste Lösung ist es, das obere Scharnier in das obere Loch der oberen Platte und das untere Scharnier in das untere Loch der unteren Platte zu schrauben.

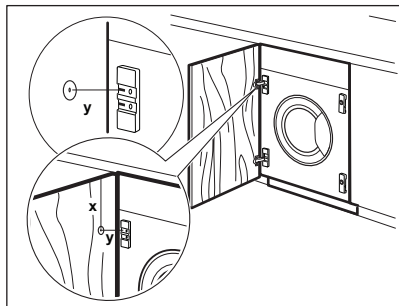
Wechseln des Anschlags der Verkleidungstür

Führen Sie den Wechsel des Anschlags der Verkleidungstür durch, bevor Sie das Gerät vollständig einbauen.

Soll sich die Verkleidungstür von links nach rechts öffnen, vertauschen Sie die Position der Scharnierträger **M** und der Magnetplatte **N** und unteren Platte **O**.



Achten Sie darauf, dass sich die Platte mit dem Magneten in der oberen Position befindet.



Vorbereiten der Verkleidungstür

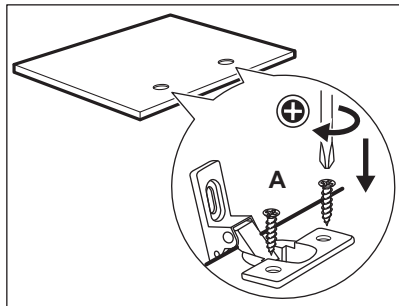
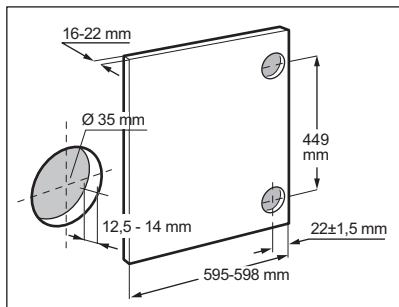


Für das Versenken der Tür wird empfohlen, einen Fachmann zu Rate zu ziehen.

Richten Sie die Verkleidungstür richtig an dem Schrank aus.

Messen Sie den Abstand **X**, um die Höhe für das Loch zum Versenken des oberen Scharniers zu bestimmen. Die Lochmitte **Y** muss sich auf derselben Höhe wie die Hubhöhe des Scharnierträgers befinden.

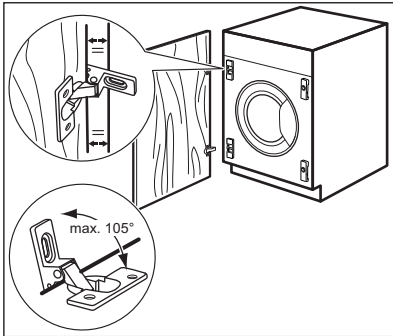
Legen Sie die Position des unteren Lochs unter Beachtung der in der Abbildung gezeigten Abmessungen und Abstände fest (449 mm). Lassen Sie die Löcher ein.



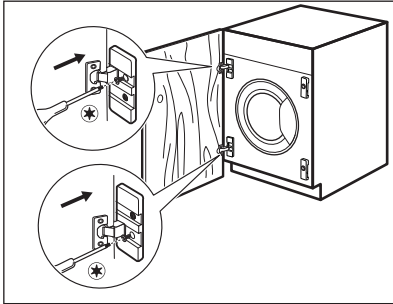
Scharniere

Zur Montage der Scharniere müssen zwei Löcher (Durchmesser 35 mm, Tiefe 12,5 - 14 mm, je nach Tiefe der Schranktür) an der Innenseite der Tür gebohrt werden.

Die Scharniere werden an der Tür mit den vier mitgelieferten Schrauben **A** angebracht.



Um die Tür perfekt auszurichten, muss die Kante der Verkleidungstür parallel zur Gerätekannte sein und der richtige Öffnungswinkel (max. 105 Grad) eingehalten werden.

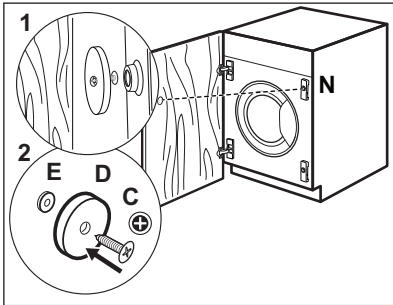


Montage der Tür

Bringen Sie die Scharniere auf den Scharnierträgern mit den beiden mitgelieferten Schrauben **B** an.



Die Scharniere können so eingestellt werden, dass eine möglicherweise ungleichmäßige Stärke der Tür ausgeglichen wird.

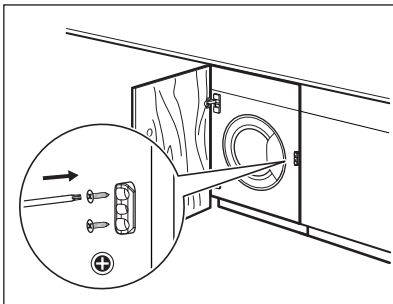


Gegenmagnet

Das Gerät ist für einen Magnetverschluss voreingestellt.

Für ein korrektes Schließen:

1. Positionieren Sie die Schraube **C** und den Gegenmagneten **D** auf der Magnetplatte **N**. Drücken Sie die Schranktür gegen die Schraube, bis sie eine Markierung hinterlässt.
2. Öffnen Sie die Schranktür und schrauben Sie den Gegenmagneten **D** (Stahlscheibe + Gummiring **E**) mit der Schraube **C** auf der Innenseite der Schranktür dort an, wo die Schraube eine Marke hinterlassen hat, wie im ersten Schritt beschrieben.



Flexibler Maschinenstopper

Der mitgelieferte Kunststoffstopper kann erst nach Abschluss der Geräteinstallation angebracht werden, um eine Bewegung nach außen zu vermeiden. Befestigen Sie ihn an dem Möbelstück in der Nähe der Frontplatte und nehmen Sie die Mitte der Tür als Referenzhöhe, **auf der gegenüberliegenden Seite der Scharniere**.

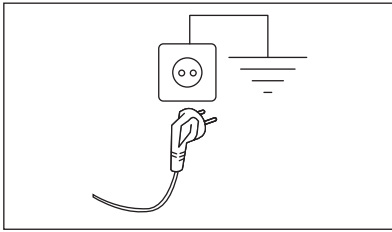
5.8 Elektroanschluss

Nach Abschluss der Installation können Sie den Netzstecker in die Steckdose einstecken.

Die erforderlichen elektrischen Nennleistungen finden Sie auf dem Typenschild und im Kapitel „Technische Daten“. Stellen Sie sicher, dass sie mit dem Stromnetz kompatibel sind.

Vergewissern Sie sich, dass die Stromversorgung in Ihrem Haus für die erforderliche Maximallast ausgelegt ist. Berücksichtigen Sie dabei auch die anderen Elektrogeräte, die Sie verwenden.

Schließen Sie das Gerät an eine geerdete Steckdose an.



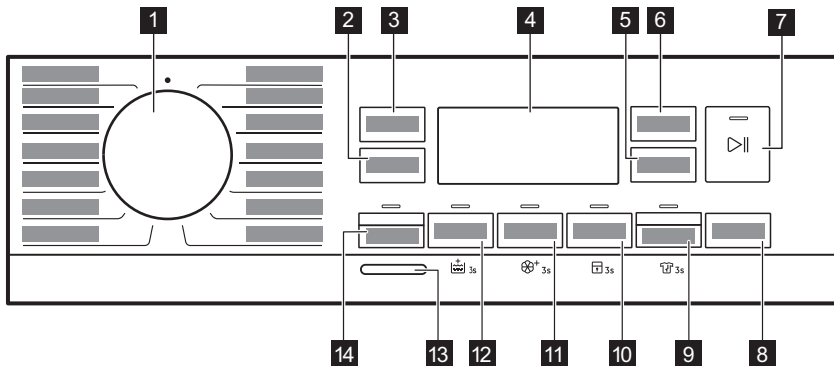
Nach der Installation des Geräts muss das Netzkabel leicht zugänglich sein.

Für alle elektrischen Arbeiten die zur Installation dieses Geräts erforderlich sind, wenden Sie sich an unser autorisiertes Servicezentrum.

Der Hersteller übernimmt keinerlei Haftung für Schäden oder Verletzungen, die durch Missachtung der oben genannten Sicherheitshinweise entstehen.

6. BEDIENFELD

6.1 Beschreibung des Bedienfelds



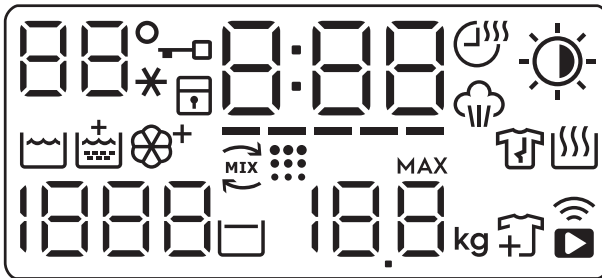


Die permanenten Optionen werden durch mindestens 3 Sekunden langes Gedrückthalten der entsprechenden Taste eingestellt.

- 1 Programmwahlschalter
- 2 Schleudern Sensortaste
- 3 Temperatur Sensortaste
- 4 Display
- 5 Trockenzeit Sensortaste
- 6 Trockengrad Sensortaste
- 7 Start/Pause Sensortaste
- 8 Zeitvorwahl-Sensortaste und Fernstart-Option

- 9 Trocknen-Sensortaste und permanente Knitterschutzoption 3s
- 10 Zeit Sparen-Sensortaste und permanente Kindersicherungsoption 3s
- 11 Flecken-Sensortaste und permanente Soft-Plus-Option 3s
- 12 Vorwäsche-Sensortaste und permanent eingeschaltete Option Extra Spülen 3s
- 13 Ein/Aus Drucktaste
- 14 Waschen Sensortaste

6.2 Display



Der Temperaturbereich:
 Temperaturanzeige.
 _ _ * Kaltwasseranzeige.



Türverriegelungsanzeige.



Kindersicherungsanzeige.

	<p>Die Digitalanzeige zeigt Folgendes an:</p> <ul style="list-style-type: none"> • Programmdauer (beispielsweise 2:40, Wasch- und/oder Trockengang). • Zeitvorwahl (z. B. 2h). • Programmende (0:00). • Warncode (beispielsweise E20). • Fehleranzeige (— — —).
-----	Zeit Sparen-Anzeige.
	Trockenzeit-Anzeige.
	Dampfphasenanzeige.
	<p>Trockengrad-Anzeige:</p> <ul style="list-style-type: none"> Bügeltrocken Schranktrocken Extratrocken
	Waschgang-Anzeige
	Anzeige „Extra Spülen“.
	Soft Plus-Anzeige.
	OkoMix-Gang-Anzeige.
	Trommelreinigungsanzeige. Dies ist eine Empfehlung, die Trommel zu reinigen. Siehe Abschnitt „Reinigen der Trommel“ im Kapitel „Reinigung und Pflege“.
	Knitterschutzphasenanzeige. Weitere Einzelheiten finden Sie im Absatz „Knitterschutz“.
	Trocknungsphasenanzeige.
1888	<p>Der Schleuderbereich: Schleuderdrehzahlanzeige.</p> <p>— — — Anzeige Kein Schleudern. Die Schleuderphase ist ausgeschaltet.</p>
	Spülstoppanzeige.
	<p>Anzeige für maximale Beladung (siehe Absatz „ProSense Technology Beladungserkennung“).</p> <p>MAX Blinkt, wenn das Wäschegewicht die maximal zulässige Füllmenge für das ausgewählte Programm überschreitet.</p>
	Nachlegeanzeige. Leuchtet am Beginn des Waschgangs, wenn das Gerät noch angehalten und Wäsche nachgelegt werden kann.
	Wi-Fi- und Fernverbindungsanzeige.

7. PROGRAMMWAHLSCHALTER UND TASTEN

7.1 Einleitung



Die Optionen/Funktionen sind nicht für alle Waschprogramme verfügbar. Prüfen Sie die Kompatibilität der Optionen/Funktionen mit den Waschprogrammen in der „Programmübersicht“. Eine Option/Funktion kann eine andere ausschließen. In diesem Fall ist es nicht möglich, die inkompatiblen Optionen/Funktionen einzustellen.

7.2 Ein/Aus

Halten Sie diese Taste einige Sekunden lang gedrückt, um das Gerät ein- oder auszuschalten. Beim Ein- und Ausschalten ertönen zwei verschiedene Melodien.

Da die Standby-Funktion das Gerät nach einigen Minuten automatisch ausschaltet, um den Stromverbrauch zu verringern, müssen Sie es möglicherweise erneut einschalten.

Siehe Abschnitt Standby im Kapitel „Täglicher Gebrauch“.

7.3 Temperatur

Bei der Auswahl eines Waschprogramms schlägt das Gerät automatisch eine Standardtemperatur vor.

Berühren Sie diese Taste wiederholt, bis das Display die gewünschte Temperatur anzeigt.

Wenn das Display die Anzeigen $_ _ *$ anzeigt, heizt das Gerät das Wasser nicht auf.

7.4 Schleudern


Wenn du ein Programm auswählst, stellt das Gerät automatisch die Standard-Schleuderdrehzahl ein.


Drücke wiederholt auf diese Taste, um:


- **die Schleuderdrehzahl zu ändern.** Das Display zeigt nur die Schleuderdrehzahlen an, die für das eingestellte Programm verfügbar sind.
- Stelle die Option **Kein Schleudern** ein

— — —

Stelle diese Option ein, um alle Schleuderphasen auszuschalten. Das Gerät führt nur die Abpumpphase des ausgewählten Waschprogramms durch. Stelle diese Option für sehr empfindliche Textilien ein. Die Spülphase verwendet für einige Waschprogramme mehr Wasser.

- Aktiviere die Option **Spülen anhalten** . Der letzte Schleudergang wird nicht durchgeführt. Das Wasser des letzten Spülgangs wird nicht abgepumpt, um die Faltenbildung im Gewebe zu verhindern. Das Waschprogramm endet mit Wasser in der Trommel.

Die Anzeige  leuchtet im Display. Die Tür bleibt verriegelt und die Trommel dreht sich regelmäßig, um Knitterfalten zu reduzieren. Du musst das Wasser abpumpen, um die Tür zu entriegeln.

Wenn du die Start/Pause -Taste berührst, führt das Gerät die Schleuderphase durch und pumpt das Wasser ab.



Das Gerät pumpt das Wasser automatisch nach ungefähr 18 Stunden vollständig ab.

7.5 Waschen

Mit dieser Taste lässt sich der Waschmodus ein- oder ausschalten. Wenn der Waschmodus eingeschaltet ist, leuchtet die Kontrolllampe der Taste.

7.6 Vorwäsche

Mit dieser Option kannst du eine Vorwaschphase zu einem Waschprogramm hinzufügen.

Die zugehörige Kontrolllampe über der Sensortaste leuchtet auf.

Wähle diese Option, um vor dem Hauptwaschgang einen Vorwaschgang bei 30 °C durchzuführen.

Diese Option eignet sich für stark verschmutzte Wäsche, besonders wenn


diese Sand, Staub, Schmutz und andere feste Partikel enthält.



Mit dieser Option kann sich die Programmdauer verlängern.

7.7 Extra Spülen 3s dauerhaft einschalten

Wenn Sie diese Option wählen, ist bei Auswahl eines neuen Programms die Funktion „Extra Spülen“ stets eingeschaltet.

Halten Sie zum **Ein-/Ausschalten** dieser Option die Vorwäsche-Taste  3 Sekunden lang gedrückt, bis die Anzeige „**im Display leuchtet/erlischt**“.

Ist sie eingeschaltet, wird das Gerät auf diese Option voreingestellt, wenn Sie es ausschalten oder das Programm ändern/zurücksetzen.




Diese Option verlängert die Programmdauer.

7.8 Flecken

Berühren Sie diese Taste, um einem Programm die Fleckenbehandlungs-Phase hinzuzufügen.

Die zugehörige Kontrolllampe über der Sensortaste leuchtet auf.

Verwenden Sie diese Option für Wäsche mit schwer zu entfernenden Flecken.

Wenn Sie diese Option einstellen, geben Sie den Fleck-Entferner in Fach  ein.

Der Fleckentferner wird vorgemischt und mit dem Waschmittel erwärmt, um die Wirksamkeit zu verbessern.

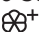


Diese Option verlängert die Programmdauer.
Diese Option ist bei einer Temperatur unter 40 °C nicht verfügbar.

7.9 Permanentes Einschalten von Soft Plus 3s

Schalten Sie diese Option ein, um die Verteilung des Weichspülers zu optimieren und die Weichheit der Wäsche zu verbessern.

Empfohlen bei Verwendung eines Weichspülers.

Halten Sie zum **Ein-/Ausschalten** dieser Option die Taste Flecken 3 Sekunden gedrückt, bis die Anzeige  im Display **leuchtet/erlischt**.

Ist sie eingeschaltet, wird das Gerät auf diese Option voreingestellt, wenn Sie es ausschalten oder das Programm ändern/zurücksetzen.



Diese Option verlängert die Programmdauer.

Zeit Sparen

Mit dieser Wahl können Sie die Programmdauer je nach Wäschemenge und Verschmutzungsgrad reduzieren.

Wenn Sie ein Waschprogramm einstellen, werden im Display die Standarddauer und die Striche ----- angezeigt.

Berühren Sie die Taste Zeit Sparen, um die Programmdauer Ihren Bedürfnissen entsprechend zu reduzieren. Das Display zeigt die neue Programmdauer an und die Anzahl der Striche verringert sich entsprechend:

----- Geeignet für ein mit normal verschmutzten Wäschestücken voll beladenes Gerät.

---- Kurzprogramm für ein mit leicht verschmutzten Wäschestücken voll beladenes Gerät.

-- Sehr schnelles Programm für ein mit leicht verschmutzten Wäschestücken beladenes Gerät (es wird max. eine halbe Beladung empfohlen).

- Kürzestes Programm zum Auffrischen einer kleinen Wäschemenge.

Zeit Sparen steht nur bei den Programmen in der Tabelle zur Verfügung.

Kontrolllampe	Baumwolle	Pflegeleicht
----- 1)	■	■
-----	■	■
----	■	■
---	■	■
--	■	■
-	■	■

1) Standarddauer für alle Programme.

Zeit Sparen bei Dampfprogrammen

Wenn Sie ein Dampfprogramm wählen, können Sie mit dieser Taste drei Dampfmengen einstellen. Die Programmdauer verkürzt sich dann dementsprechend:


- ---- : maximal.
- --- : mittel.
- - : minimal.

7.10 Kindersicherung 3s

Diese Option verhindert, dass Kinder mit dem Bedienfeld spielen.

Halten Sie zum **Ein-/Ausschalten** der Option die Taste Zeit Sparen gedrückt, bis im

Display die Anzeige  **erscheint/erlischt**.

Ist sie eingeschaltet, wird das Gerät auf diese Option voreingestellt, wenn Sie es ausschalten oder das Programm ändern/zurücksetzen. Wenn Sie eine Taste drücken, blinkt die Anzeige , um anzuzeigen, dass die Tasten deaktiviert sind.

7.11 Trocknen


Mit dieser Taste lässt sich der Trockenmodus ein- oder ausschalten. Wenn der Trockenmodus eingeschaltet ist, leuchtet die Kontrolllampe der Taste.

7.12 Permanenter Knitterschutz

 3s

Diese Option fügt eine kurze Knitterschutzphase am Ende des Programms hinzu.




Diese Phase vermindert die Knitterbildung und erleichtert das Bügeln.

Halten Sie zum **Ein-/Ausschalten** dieser Option die Taste „Trocknen“ 3 Sekunden lang gedrückt, bis die Anzeige „“ im Display **leuchtet/erlischt**.

Ist sie eingeschaltet, wird das Gerät auf diese Option voreingestellt, wenn Sie es ausschalten oder das Programm ändern/zurücksetzen.



Mit dieser Option kann sich die Programmdauer verlängern.

Wenn das Programm beendet ist, zeigt das Display „“ an, die Anzeige „“ und die Start/Pause -LED leuchtet. Die Trommel führt 30 Minuten lang sanfte Bewegungen aus, um die Wirkung des Dampfes aufrecht zu erhalten. Die Knitterschutzbewegung stoppt, wenn Sie eine beliebige Taste berühren, und die Tür wird entriegelt. Das Gerät schlägt das zuvor eingestellte Programm erneut vor.

Die Knitterschutzphase können Sie auch wie folgt unterbrechen:

- Halten Sie die Taste „Ein/Aus“ einige Sekunden lang gedrückt, um das Gerät einzuschalten oder auszuschalten.
- Drehen Sie den Programmwahlschalter in eine andere Position.



Mit einer kleineren Wäschemenge werden bessere Ergebnisse erzielt.

7.13 Trockengrad

Wenn der Trocknungsmodus aktiviert ist, berühre diese Taste, um einen der automatisch voreingestellten Trockengrade auszuwählen.

Im Display leuchtet die entsprechende Trockengradanzeige auf:

- ☀️ **Bügeltrocken:** Wäsche, die gebügelt werden soll.
- ☀️ **Schranktrocken:** Wäsche, die in den Schrank gelegt werden soll.
- ☀️ **Extratrocken:** Wäsche, die vollständig getrocknet werden soll.



Es können nicht alle Automatikstufen für jede Wäscheart eingestellt werden.

7.14 Trockenzeit

Wenn der Trocknungsmodus aktiviert ist, berühre diese Taste zum Einstellen der Trockenzeit für die jeweilige zu trocknende Wäscheart (siehe Tabelle „Zeitgesteuertes Trocknen“). Auf dem Display erscheint der eingestellte Wert.

Durch jedes Tippen auf diese Taste erhöht sich der Wert um 5 Minuten.



Du kannst nicht alle Trockenzeiten für verschiedene Gewebetypen einstellen.

7.15 Zeitvorwahl

Mit dieser Option können Sie den Programmstart verzögern, um eine günstigere Zeit zu nutzen.

Berühren Sie die Taste wiederholt zur Einstellung der erforderlichen Zeitvorwahl. Die Zeit erhöht sich in Schritten von 1 Stunde bis 20 Stunden.

Die zugehörige Kontrolllampe über der Sensortaste leuchtet auf.

Die gewählte Zeitvorwahl wird im Display angezeigt. Nach Berühren der Taste Start/Pause ▷|| beginnt das Gerät mit dem Herunterzählen und die Tür ist verriegelt.

7.16 Start/Pause ▷||

Berühren Sie die Taste Start/Pause ▷||, um das Gerät zu starten, anzuhalten oder ein laufendes Programm zu unterbrechen.

8. PROGRAMME

8.1 My AEG Care-App und zusätzliche versteckte Programme

Die My AEG Care-App bietet Ihnen **eine große Auswahl an zusätzlichen versteckten Programmen**. Verbinden Sie das Gerät mit My AEG Care und Sie können das Programm auswählen, das Ihren Bedürfnissen am besten entspricht.



Programmnamen können sich je nach Marktanforderungen ohne Vorankündigung ändern. In der App finden Sie eine vollständige Beschreibung der einzelnen Programme.

Denim
Daunenjacken
Bettwäsche

Mikrofaser
Handtücher
Arbeitskleidung

Dunkle Wäsche
Babywäsche
Daunen

Leichtbügeln
Hemden/Blusen
Dampf Cashmere




8.2 Programmtabelle






Programm Standardtemperatur Temperaturbereich	Referenzschleuderdrehzahl Schleuderdrehzahlbereich	Maximale Beladung	Programmbeschreibung (Beladung und Verschmutzungsgrad)
Eco 40-60 (Modus „Nur Waschen“) 40 °C ¹⁾	1600 U/min 1600 U/min – 400 U/min	8.0 kg	
Eco 40-60 + Trockengrad Schranktrocken (Modus „Waschen und Trocknen“) 40 °C ²⁾	1600 U/min 1600 U/min – 400 U/min	4.0 kg	Weißer und farbbeständige Baumwollwäsche. Normal verschmutzte Wäsche.
Eco 40-60 + Trockengrad Schranktrocken (Modus „Nur Trocknen“)		4.0 kg	Weißer und farbbeständige Baumwollwäsche.
Baumwolle 40 °C 90 °C – kalt	1600 U/min (1600 – 400 U/min)	8.0 kg	Weißer und bunte Baumwollwäsche. Normal, stark und leicht verschmutzte Wäsche.
Pflegeleicht 40 °C 60 °C – kalt	1200 U/min (1200 – 400 U/min)	3.0 kg	Pflegeleichte Wäsche oder Mischgewebe. Normal verschmutzte Wäsche.
Feinwäsche 30 °C 40 °C – kalt	1200 U/min (1200 – 400 U/min)	2.0 kg	Empfindliche Wäsche, wie etwa aus Acryl, Viskose und Mischgewebe, die schonend gewaschen werden muss. Normal und leicht verschmutzte Wäsche.
PowerClean 30 °C 60 °C – 30 °C	1600 U/min 1600 U/min – 400 U/min	4.0 kg	Baumwolle und gemischte synthetische Gewebe. Ideal, um Ihre tägliche Ladung in kurzer Zeit zu waschen, für eine bessere Wäschepflege und gute Reinigung schon bei 30 °C.

Dampfprogramm

Das Dampfprogramm kann zur Reduzierung von Falten und Gerüchen³⁾ von Kleidungsstücken, die nur aufgefärricht und nicht gewaschen werden müssen, verwendet werden. Die Fasern werden aufgelockert und machen das Bügeln einfacher. Nehmen Sie nach Ablauf des Programms die Wäsche schnell aus der Trommel⁴⁾ Dampfprogramme sind keine Hygieneprogramme. Für folgende Kleidungsstücke dürfen Sie dieses Programm nicht benutzen:

- Wäschestücke, die nicht trocknergeeignet sind.
- Wäschestücke mit dem Pflegesymbol „Nur chemische Reinigung“.

Programm Standardtemperatur Temperaturbereich	Referenzschleuderdrehzahl Schleuderdrehzahlbereich	Maximale Beladung	Programmbeschreibung (Beladung und Verschmutzungsgrad)
 Dampf		1.0 kg	<p>Baumwolle, pflegeleichte und Feinwäsche. Kurzes und sanftes Dampfprogramm zum Auffrischen selbst der empfindlichsten Kleidungsstücke, einschließlich Wäschestücke mit Pailletten, Spitze usw. Bei kleineren Wäschemengen kann die Programmdauer mit der Zeit Sparen-Option weiter verkürzt werden.</p> <div data-bbox="516 427 1031 576" style="border: 1px solid black; padding: 5px;"> <p> WARNUNG!</p> <p>Verwenden Sie dieses Programm nicht für Kleidungsstücke aus Wolle und Wäschestücke mit dem Pflegesymbol „Nur chemische Reinigung“.</p> </div>
Schleudern/Abpumpen	1600 U/min (1600 – 400 U/min)	8.0 kg	<p>Alle Gewebearten, außer Wollwäsche und Feinwäsche. Schleudern der Wäsche und Abpumpen des in der Trommel verbliebenen Wassers.</p>
Spülen	1600 U/min (1600 – 400 U/min)	8.0 kg	<p>Alle Gewebearten außer Wollwäsche und empfindliche Feinwäsche. Programm zum Spülen und Schleudern der Wäsche. Die Standard-Schleuderdrehzahl ist die Drehzahl für Baumwollprogramme. Verringern Sie die Schleuderdrehzahl je nach Wäscheart. Wählen Sie nach Bedarf die Option Extra Spülen, um Spülgänge hinzuzufügen. Bei einer niedrigen Schleuderdrehzahl werden Schonspülgänge und ein kurzer Schleudergang durchgeführt.</p>
Maschinenreinigung 60 °C	1200 U/min (1200 – 400 U/min)		<p>Wartungszyklus mit Heißwasser zur Reinigung und Auffrischung der Trommel und zum Entfernen von Rückständen, die Gerüche verursachen können. Schalten Sie dieses Programm einmal im Monat ein, um beste Ergebnisse zu erzielen. Nehmen Sie alle Gegenstände aus der Trommel, bevor Sie das Programm einschalten. Drehen Sie in der Waschmittelschublade die Klappe im Fach für den Hauptwaschgang nach oben. Geben Sie eine Tasse Chlorbleichlauge oder Waschmaschinenreiniger in das Fach für den Hauptwaschgang. Verwenden Sie NICHT beide zusammen.</p> <div data-bbox="516 1114 1031 1262" style="border: 1px solid black; padding: 5px;"> <p> Stellen Sie nach der Maschinenreinigung bei leerer Trommel ein weiteres Spülprogramm ohne Waschmittel ein, um Rückstände der Bleichlauge zu entfernen.</p> </div> <p>Wenn Sie dieses Programm mit Trocknen einstellen, führt das Gerät das Anti-Flusen-Programm aus. Siehe Kapitel „Flusen in der Wäsche“.</p>

Programm Standardtemperatur Temperaturbereich	Referenzschleuderdrehzahl Schleuderdrehzahlbereich	Maximale Beladung	Programmbeschreibung (Beladung und Verschmutzungsgrad)
 Hygiene 60 °C	1600 U/min 1600 U/min – 400 U/min	8.0 kg	Weiße Baumwollwäsche. Dieses leistungsstarke Waschprogramm, kombiniert mit Dampf, entfernt mehr als 99,99 % der Bakterien und Viren ⁵⁾ indem die Temperatur während der gesamten Waschphase über 60 °C gehalten wird; mit einer zusätzlichen Wirkung auf die Fasern dank einer Dampfphase; eine verstärkte Spülphase sorgt für eine gründliche Entfernung von Waschmittel- und Mikroorganismenrückständen. Dieses Programm sorgt außerdem für eine gründliche Reduzierung von Pollen / allergenen Partikeln.
Sportwäsche 30 °C 40 °C – kalt	1200 U/min (1200 – 400 U/ min)	3.0 kg	Pflegeleichte Sportbekleidung. Dieses Programm eignet sich zur schonenden Wäsche moderner Outdoor-Sportbekleidung und kann auch für Trainings-, Radfahr- oder Joggingkleidung und ähnliche Bekleidung verwendet werden.
 Outdoor 30 °C 40 °C – kalt	1200 U/min (1200 – 400 U/ min)	2.0 kg	<div style="border: 1px solid black; padding: 5px;"> <p> Verwenden Sie keinen Weichspüler und stellen Sie sicher, dass sich keine Weichspülerrückstände in der Waschmittelschublade befinden.</p> </div> <p>Outdoorkleidung, Sportgewebe, imprägnierte und atmungsaktive Jacken, Jacken mit herausnehmbarem Fleeceteil oder Innenwattierung.</p> <div style="border: 1px solid black; padding: 5px; margin-top: 10px;"> <p> Bei der Durchführung eines kombinierten Wasch- und Trockenprogramms stellt die Trockenphase auch die wasserabweisenden Eigenschaften wieder her. Achten Sie darauf, ob das Kleidungspflegetikett das Trocknen im Trockner erlaubt.</p> </div>
 Wolle 40 °C 40 °C – kalt	1200 U/min (1200 – 400 U/ min)	1.5 kg	Waschmaschinenfeste Wolle, handwaschbare Wolle und Feinwäsche mit dem „Handwäsche“-Pfleagesymbol ⁶⁾ .
NonStop 60/20min 30 °C 40 °C – 30 °C	1200 U/min	1.0 kg	Programm zur Behandlung von bis zu 1 kg Hemden aus Mischgewebe in nur 20 Minuten. Fügen Sie eine Trocknungsphase hinzu, um in nur 60 Minuten eine komplette Wasch- und Trockenbehandlung zu erhalten.

Programm Standardtemperatur Temperaturbereich	Referenzschleuderdrehzahl Schleuderdrehzahlbereich	Maximale Beladung	Programmbeschreibung (Beladung und Verschmutzungsgrad)
---	---	-------------------	---

- Rückstellposition. Das Display zeigt nur Bindestriche an.

1) Gemäß Verordnung der Kommission EU 2019/2023. Dieses Programm mit Standard-Temperatur und -Schleuderdrehzahl, im reinen Waschmodus, mit Nennkapazität von 8.0 kg kann normal verschmutzte Baumwollwäsche, die als waschbar bei 40 °C oder 60 °C gekennzeichnet ist, zusammen im selben Waschgang waschen.



Die erreichte Temperatur in der Wäsche, die Programmdauer und andere Daten finden Sie im Kapitel „Verbrauchswerte“.
Die effizientesten Programme in Bezug auf den Energieverbrauch sind im Allgemeinen diejenigen, die bei niedrigeren Temperaturen und längerer Dauer arbeiten.

2) Gemäß Verordnung der Kommission EU 2019/2023. Dieses Programm mit Standard-Temperatur und -Schleuderdrehzahl, im Wasch- und Trockenbetrieb, mit Nennkapazität von 4.0 kg und Schranktrockenstufe, kann normal verschmutzte Baumwollwäsche, die als waschbar bei 40 °C oder 60 °C gekennzeichnet ist, zusammen im selben Wasch- und Trockenprogramm reinigen und trocknen. Nach Abschluss der Trockenphase kann die Wäsche direkt in den Schrank gelegt werden.

3) Starke Gerüche werden vom Dampfprogramm nicht beseitigt.






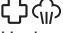

4) Nach dem Dampfprogramm kann sich die Wäsche etwas feucht anfühlen. Hängen Sie die Wäschestücke ein paar Minuten lang auf.

5) Getestet auf Staphylococcus aureus, Enterococcus faecium, Candida albicans, Pseudomonas aeruginosa und MS2 Bakteriophage in einem externen Test, der 2021 von der Swisstatest Testmaterialien AG durchgeführt wurde (Testbericht Nr. 202120117).

6) Während dieses Programms dreht sich die Trommel langsam, um einen schonenden Waschgang zu gewährleisten. Die Trommel scheint sich nicht oder nicht ordnungsgemäß zu drehen, aber dies ist normal für dieses Programm.

Kompatibilität der Programmoptionen

Programm	Schleudern	Kein Schleudern	1)	Vorwäsche 2)	3s	Flecken	3s	Zeit Sparen	3s	Zeitvorwahl
Eco 40-60	■		■							■
Baumwolle	■	■	■	■	■	■	■	■	■	■

Programm	Schleudern	Kein Schleudern	 1)	Vorwäsche 2)	 3s	Flecken	 3s	Zeit Sparen	 3s	Zeitvorwahl
Pflegeleicht	■	■	■	■	■	■	■	■	■	■
Feinwäsche	■	■	■		■		■		■	■
PowerClean	■		■		■					■
 Dampf								■		■
Schleudern/Abpumpen	■	■ ³⁾								■
Spülen	■	■	■		■				■	■
Maschinenreinigung	■	■								■
 Hygiene	■	■	■	■	■	■	■		■	■
Sportwäsche	■	■	■	■	■				■	■
 Outdoor	■	■	■		■				■	■
 Wolle	■	■	■							■
NonStop 60/20min									■	■





1) Diese Option schließt die Option  3s aus.

2) Vorwäsche und Flecken können nicht zusammen ausgewählt werden.

3) Wenn Sie die Option „Kein Schleudern“ einstellen, wird lediglich das Wasser aus dem Gerät gepumpt.

Geeignete Waschmittel für jedes Programm

Programm	Universalwaschmittel ¹⁾	Universal-Flüssigwaschmittel	Flüssigwaschmittel für Buntwäsche	Empfindliche Wollwäsche	Sonderfunktionen

Eco 40-60	▲	▲	▲	--	--
Baumwolle	▲	▲	▲	--	--
Pflegeleicht	▲	▲	▲	--	--
Feinwäsche	--	--	--	▲	▲
 Hygiene	--	▲	▲	--	--
 Hygiene	▲	▲	--	--	▲
Sportwäsche	--	▲	▲	--	▲
 Outdoor	--	--	--	▲	▲
 Wolle	--	--	--	▲	▲
NonStop 60/20min	--	▲	▲	--	--

1) Bei Temperaturen über 60 °C wird die Verwendung von Pulverwaschmitteln empfohlen.

▲ = Empfohlen

-- = Nicht empfohlen

8.3 Woolmark Wool Care - Blau



- Das Waschprogramm Wolle dieser Maschine wurde von The Woolmark Company für das Waschen von

Wolltextilien mit der Pflegekennzeichnung „Handwäsche“ zugelassen, vorausgesetzt, dass die Wäschestücke gemäß den Anweisungen auf dem Kleidungsetikett und den Anweisungen des Herstellers dieser Waschmaschine gewaschen. M1756.

- Das Programm Wolle trocknen dieses Geräts wurde von The Woolmark Company geprüft und zugelassen. Das Programm eignet sich zum Trocknen von Kleidungsstücken aus Wolle, die mit dem Hinweis „Handwäsche“ versehen sind, mit einem von Woolmark anerkannten Handwäsche-Programm gewaschen wurden und der Herstelleranleitung gemäß getrocknet werden. M1381. Das Woolmark-Symbol ist in vielen Ländern ein Prüfzeichen.

8.4 Automatiktrocknen



Die anfänglichen Zykluszeiten für Programme mit der Option Trockengrad sind nur Schätzungen, die tatsächliche Trocknungszeit kann leicht von der angezeigten Zeit abweichen.

Trockengrad	Stofftyp	Beladung
Extratrocken Für Frotteewaren	Baumwolle und Leinen (Bademäntel, Badetücher usw.)	bis zu 4.0 kg
	Jeansbekleidung	bis zu 3.0 kg
Schrantrocken Für zu lagernde Stücke	Baumwolle und Leinen (Bademäntel, Badetücher usw.)	bis zu 4.0 kg
	Pflegeleichte Wäsche und Mischgewebe (Pullover, Blusen, Unterwäsche, Haushalts- und Bettwäsche)	bis zu 3.0 kg
	Feinwäsche (Acryl, Viskose und feines Mischgewebe)	bis zu 2.0 kg
	Wollsachen (Wollpullover)	bis zu 1.0 kg
	Outdoor-Sportkleidung (Outdoor-Kleidung, technische und Sportstoffe, wasserdichte und atmungsaktive Jacken, Shell-Jacken)	bis zu 2.0 kg
	Jeansbekleidung	bis zu 3.0 kg
	Sportwäsche	bis zu 3.0 kg
Bügeltrocken Geeignet zum Bügeln	Baumwolle und Leinen (Betttücher, Tischtücher, Hemden usw.)	bis zu 4.0 kg

8.5 Zeitgesteuertes Trocknen

Trockengrad	Stofftyp	Beladung (kg)	Schleuderdrehzahl (U/min)	Empfohlene Dauer (Min.)
Extratrocken Für Frotteewaren	Baumwolle und Leinen (Bademäntel, Badetücher usw.)	4.0	1600	170 - 190
		2.0	1600	110 - 120
		1.0	1600	65 - 75

Trockengrad	Stofftyp	Beladung (kg)	Schleuderdrehzahl (U/min)	Empfohlene Dauer (Min.)
	Jeansbekleidung	3.0	1200	165 - 175
		1.0	1200	75 - 85
Schrantrocken Für zu lagernde Stücke	Baumwolle und Leinen (Bademäntel, Badetücher usw.)	4.0	1600	160 - 180
		2.0	1600	100 - 110
		1.0	1600	55 - 65
	Pflegeleichte Wäsche und Mischgewebe (Pullover, Blusen, Unterwäsche, Haushalts- und Bettwäsche)	3.0	1200	135 - 150
		1.0	1200	45 - 55
	Feinwäsche (Acryl, Viskose und feines Mischgewebe)	2.0	1200	155 - 165
		1.0	1200	95 - 105
	Wolle (Wollpullover)	1.0	1200	80 - 100
	Outdoor-Sportkleidung (Outdoor-Kleidung, technische und Sportstoffe, wasserdichte und atmungsaktive Jacken, Shell-Jacken)	2.0	1200	110 - 120
		1.0	1200	95 - 105
	Jeansbekleidung	3.0	1200	155 - 165
		1.0	1200	65 - 75
	Sportwäsche	3.0	1200	130 - 150
		1.0	1200	70 - 80
Bügeltrocken Geeignet zum Bügeln	Baumwolle und Leinen (Betttücher, Tischtücher, Hemden usw.)	4.0	1600	110 - 125
		2.0	1600	65 - 75
		1.0	1600	40 - 50

9. 📶 WI-FI-VERBINDUNGSAUFBAU

Dieses Kapitel beschreibt, wie das intelligente Gerät an das Wi-Fi-Netzwerk angeschlossen und mit einem Mobilgerät verbunden wird.

Mit dieser Funktion können Sie Benachrichtigungen empfangen und Ihr Gerät

von Ihren Mobilgeräten aus steuern und überwachen.

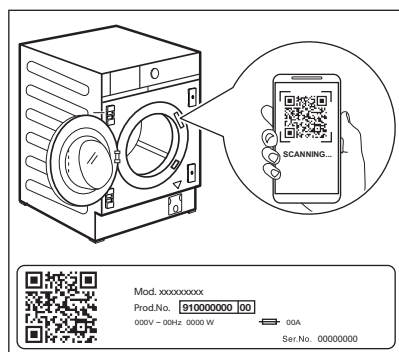
Die Wi-Fi-Funktionalität ist als Werkseinstellung deaktiviert.

Zur Verbindung des Geräts, um eine ganze Reihe von Funktionen und Diensten zu nutzen, benötigen Sie:

- Ein Drahtlosnetzwerk zu Hause, mit aktivierter Internetverbindung.
- Ein Mobilgerät, das mit dem Drahtlosnetzwerk verbunden ist.

Frequenz	2,412 - 2,472 GHz für den europäischen Markt
Protokoll	IEEE 802.11b/g/n
Max. Leistung	<20 dBm

9.1 QR-Code auf Typenschild



QR-Code kann auf zwei Arten verwendet werden:

- Scannen Sie den QR-Code mit der integrierten Kamera-App, um die My AEG Care Anwendung aus dem App Store zu herunterladen, und folgen Sie den erforderlichen Schritten.
- Koppeln Sie Ihr Smart-Gerät mit dem Gerät, um den Prozess zu vereinfachen. Scannen Sie den QR-Code mit der integrierten My AEG Care Anwendung des QR-Code-Scanners.

9.2 Installieren und Konfigurieren von My AEG Care



Mit My AEG Care kannst du deinen Waschgang über ein mobiles Gerät steuern.

Sie enthält eine Vielzahl von Programmen, nützlichen Funktionen und Produktinformationen, die perfekt auf das Gerät zugeschnitten sind.

Über die App kannst du die auf dem Bedienfeld des Geräts verfügbaren Programme auswählen und zusätzliche Programme freischalten, die nur über ein mobiles Gerät verfügbar sind.

Zusätzliche Programme können sich im Laufe der Zeit zusammen mit neuen Versionen der App ändern.


So geht personalisierte Wäschepflege – alles von deinem mobilen Gerät aus.

Stelle dich beim Aufbau der Verbindung zwischen Gerät und App mit deinem Mobilgerät in die Nähe des Geräts.

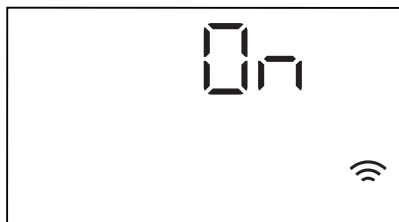
Stelle sicher, dass dein Mobilgerät mit dem Drahtlosnetzwerk verbunden ist.

1. Gehe auf deinem Smartgerät zum App Store oder scanne den QR-Code (*siehe Abschnitt „QR-Code auf dem Typenschild“*).
2. Lade die App My AEG Care herunter und installiere sie.
3. Vergewissere dich, dass du im Gerät eine Wi-Fi-Verbindung aufgebaut hast. Falls nicht, siehe den nächsten Absatz „Konfigurieren der Drahtlosverbindung des Geräts“.
4. Starte die Anwendung. Wähle das Land und die Sprache aus und melde dich mit deiner E-Mail-Adresse und deinem Passwort an. Wenn du kein Konto hast, erstelle ein neues gemäß den Anweisungen in My AEG Care.
5. Befolge die Anweisungen der App, um das Gerät zu registrieren und zu konfigurieren.

9.3 Konfigurieren der Drahtlosverbindung der Waschmaschine

1. Halte die Taste Ein/Aus einige Sekunden gedrückt, um das Gerät einzuschalten. Warte ungefähr 10 Sekunden, bevor du mit der Konfiguration der Drahtlosverbindung fortfährst.
2. Wähle ein Programm durch Drehen des Programmwahlschalters.
3. Halte die Tasten Trockenzeit und Trockengrad einige Sekunden gleichzeitig gedrückt, bis ein „Klick“ ertönt. Lass die Tasten los. *On* erscheint 5 Sekunden lang im Display und die Anzeige  beginnt zu blinken.

Das Drahtlosmodul beginnt mit dem Hochfahren.



Achte darauf, dass deine APP verbindungsbereit ist.

4. Nach ungefähr Sekunden erscheint *AP* (**Access Point (Zugangspunkt)**) auf dem Display.



Der Zugangspunkt bleibt ungefähr 3 Minuten offen.



Solange das Gerät eingeschaltet ist, wird es versuchen, sich mit den gespeicherten Anmeldeinformationen zu verbinden, bis das Wi-Fi ausgeschaltet wird oder die Anmeldeinformationen zurückgesetzt werden.

5. Konfiguriere die App "My AEG" auf deinem Smart-Gerät und befolge die Anweisungen, um das Gerät mit deinem Wi-Fi-Netzwerk zu verbinden.
6. Wenn die Verbindung konfiguriert ist und der Programminformationsbildschirm wieder angezeigt wird, erscheint die Anzeige  auf dem Display.



Zum Ausschalten der Drahtlosverbindung

halte die Tasten Trockenzeit und Trockengrad gleichzeitig einige Sekunden gedrückt, bis das erste akustische Signal ertönt. Lass die Tasten los. *OFF* erscheint 5 Sekunden lang auf dem Display.




Wenn du das Gerät aus- und wieder einschaltest, ist die Drahtlosverbindung automatisch ausgeschaltet.

Zur Entfernung der Drahtlos-Anmeldeinformationen halte die Tasten Trockenzeit und Trockengrad gleichzeitig 10 Sekunden gedrückt, bis das zweite akustische Signal: *---* auf dem Display erscheint .



9.4 Fernstart

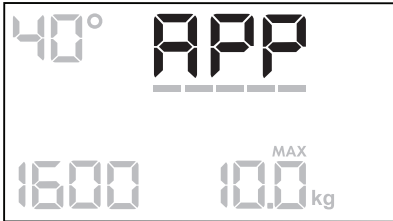
Der Fernstart ermöglicht das Starten eines Programms per Fernsteuerung.







Die Fernsteuerung wird automatisch aktiviert, wenn Sie die Taste Start/Pause  drücken, um das Programm zu starten, wobei es auch möglich ist, ein Waschprogramm per Fernsteuerung zu starten.

Wenn die App installiert und die Drahtlosverbindung hergestellt ist, können Sie den Fernstart aktivieren:



1. Tippen Sie auf die Taste Zeitvorwahl , dann blinkt die Anzeige  einige Sekunden im Display.





2. Berühren Sie die Taste Start/Pause , um den Fernstart zu aktivieren, bevor die Anzeige  aufhört zu blinken.

Die Anzeigen  und  erscheinen auf dem Bildschirm Programmzusammenfassung und die Tür ist verriegelt. Nun ist es möglich, das Programm per Fernsteuerung zu starten.




Wenn Sie die Taste Start/Pause  berühren, nachdem die Anzeige  aufgehört hat zu blinken, wird der Fernstart nicht ausgeführt, sondern es startet das eingestellte Programm.

Zur Deaktivierung des Fernstarts tippen

Sie auf die Taste Zeitvorwahl  und drücken Sie die Taste Start/Pause  zur Bestätigung.




Die Rückstellposition  deaktiviert den Fernstart.

9.5 Aktualisierung über die Luftschnittstelle

Die App kann ein Update für dein Gerät vorschlagen.

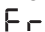
Das Update wird nur über die App akzeptiert.

Wird ein Programm ausgeführt, teilt die App dir mit, dass das Update am Programmende startet.

Während des Updates zeigt das Gerät  im Display an.

Schalte das Gerät während des Updates nicht aus und ziehe nicht den Netzstecker.

Das Gerät ist nach Beendigung des Updates wieder einsatzbereit, du erhältst jedoch keine Benachrichtigung über ein erfolgreiches Update.

Wenn ein Fehler auftritt, zeigt das Gerät  im Display an: Drücke einfach eine beliebige Taste oder drehe den Knopf, um zum normalen Betrieb zurückzukehren.

10. EINSTELLUNGEN

10.1 Signaltöne

Das Gerät verfügt über verschiedene akustische Signale, die in den folgenden Fällen ertönen:



- Beim Einschalten des Geräts (spezielle kurze Melodie)
- Bei Berührung einer Taste (Klickgeräusch)
- Bei einer falschen Auswahl (3 kurze Töne)
- Am Programmende (eine etwa 2 Minuten lange Tonfolge)
- Bei einer Gerätestörung (eine etwa 5 Minuten lange Folge kurzer Töne)

Berühren Sie zum **Ein-/Ausschalten** der akustischen Signale am Programmende die Tasten Waschen und Vorwäsche gleichzeitig etwa 2 Sekunden lang. Im Display erscheint Ein oder Aus.



Sind die akustischen Signale ausgeschaltet, ertönen sie nur noch dann, wenn eine Störung vorliegt.

11. VOR DER ERSTEN INBETRIEBNAHME

1. Achten Sie darauf, dass Spannung vorhanden und der Wasserhahn aufgedreht ist.
2. Gießen Sie 2 Liter Wasser in das Waschmittelfach mit der Markierung . Hierdurch wird das Abpumpsystem aktiviert.
3. Geben Sie eine kleine Menge Waschmittel in das Fach mit der Markierung .

4. Stellen Sie ein Baumwollprogramm mit der höchsten Temperatur ein und starten Sie das Programm ohne Wäsche. So werden alle eventuellen Verunreinigungen aus Trommel und Bottich entfernt.

12. TÄGLICHER GEBRAUCH - NUR WASCHEN

WARNUNG!

Siehe Kapitel Sicherheitshinweise.

12.1 Einschalten des Geräts

1. Stecken Sie den Netzstecker in die Netzsteckdose.
2. Öffnen Sie den Wasserhahn.
3. Halten Sie die Taste Ein/Aus einige Sekunden lang gedrückt, um das Gerät einzuschalten.

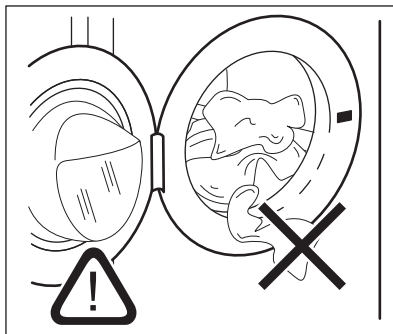
Es ertönt ein kurzes Signal.

12.2 Laden der Wäsche

1. Öffnen Sie die Gerätetür.
2. Leeren Sie die Taschen und falten Sie die Wäscheteile auseinander, bevor Sie sie in das Gerät legen.
3. Geben Sie jedes Wäschestück einzeln in die Trommel.

Achten Sie darauf, nicht zu viel Wäsche einzufüllen.

4. Schließen Sie die Tür fest.



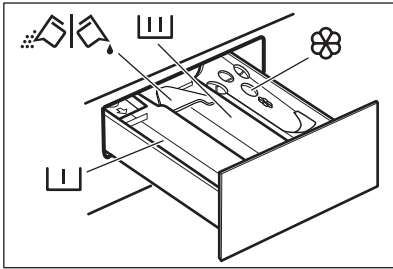
VORSICHT!

Vergewissern Sie sich, dass keine Wäschestücke zwischen Dichtung und Tür eingeklemmt sind, um das Risiko eines Wasseraustritts und eine Beschädigung der Wäschestücke zu vermeiden.



Das Waschen von Wäschestücken mit stark öligen oder fettigen Flecken kann zur Beschädigung der Gummiteile der Waschmaschine führen.

12.3 Einfüllen von Wasch- und Pflegemitteln



– Fach für Vorwaschmittel, Einweichwaschmittel oder Fleckentferner.



– Fach für die Hauptwäsche.



– Fach für Weichspüler und andere flüssige Pflegemittel (Weichspüler, Stärke).

MAX – Maximaler Füllstand für flüssige Pflegemittel.

– Klappe für Pulver- oder Flüssigwaschmittel.



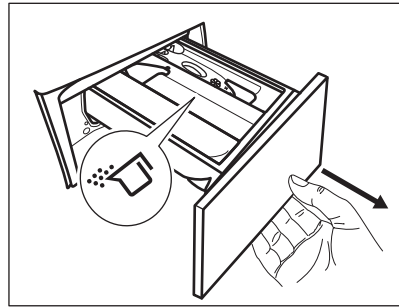
Halten Sie sich immer an die Anweisungen auf der Verpackung der Waschmittel. Wir empfehlen Ihnen aber, die Höchstmenge nicht zu überschreiten (**MAX**). Diese Menge garantiert die besten Waschergebnisse.



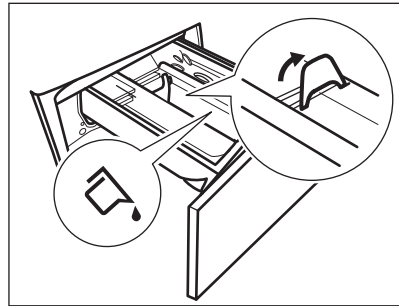
Entfernen Sie nach dem Waschgang bei Bedarf Waschmittelreste aus der Waschmittelschublade.

12.4 Überprüfen Sie die Position der Waschmittel-Klappe

1. Ziehen Sie den Waschmittelbehälter bis zum Anschlag heraus.

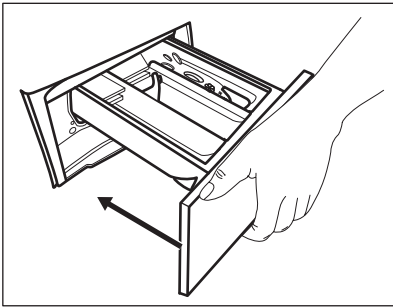


2. Drücken Sie den Hebel nach unten, um den Spender zu entfernen.
3. Um Pulverwaschmittel zu verwenden, drehen Sie die Klappe nach oben.
4. Um Flüssigwaschmittel zu verwenden, drehen Sie die Klappe nach unten.



Klappe in der **UNTEREN** Position:

- Verwenden Sie keine Gelwaschmittel oder Flüssigwaschmittel mit dickflüssiger Konsistenz.
 - Überschreiten Sie nicht die auf der Klappe angegebene Menge Flüssigwaschmittel.
 - Stellen Sie nicht den Vorwaschgang ein.
 - Stellen Sie keine Zeitvorwahl ein.
5. Messen Sie das Waschmittel und den Weichspüler ab.
 6. Schließen Sie die Waschmittelschublade vorsichtig.



Vergewissern Sie sich, dass die Klappe beim Schließen der Schublade nicht blockiert wird.

12.5 Einstellen eines Programms

1. Drehe den Programmwahlschalter, um das gewünschte Waschprogramm auszuwählen. Das Eco 40-60 ist das Programm, auf das sich die Informationen des Energielabels beziehen.

Die Kontrolllampe der Taste Waschen leuchtet.

Die Kontrolllampe der Taste Start/Pause blinkt.

Das Display zeigt die voraussichtliche Programmdauer an.

2. Berühre die entsprechenden Tasten, um die Temperatur und/oder Schleuderdrehzahl zu ändern.
3. Schalte bei Bedarf eine oder mehrere Optionen durch Berühren der entsprechenden Tasten ein. Die entsprechenden Anzeigen leuchten auf und die angegebenen Informationen ändern sich entsprechend im Display.



Ist die Auswahl **nicht möglich**, ertönt ein Signalton und im Display erscheint

— — —.

12.6 Starten eines Programms

Berühre die Start/Pause -Taste, um das Programm zu starten. Es ist nicht möglich das Programm zu starten, wenn die Kontrolllampe der Taste weder leuchtet noch blinkt (z.B. wenn die Tür offen ist).

Die entsprechende Kontrolllampe hört auf zu blinken und leuchtet weiterhin.

Das Programm startet, die Tür ist verriegelt.

Das Display zeigt die Anzeige an, und die Anzeige zeigt an, dass es immer noch möglich ist, das Programm zu stoppen und Kleidungsstücke hinzuzugeben.



Die Ablaufpumpe kann vor dem Wassereinlauf eine kurze Zeit laufen.

12.7 Starten eines Programms mit Zeitvorwahl

1. Berühren Sie die Taste Zeitvorwahl wiederholt, bis das Display die gewünschte Zeitvorwahl anzeigt. Die entsprechende Anzeige leuchtet auf.
2. Berühren Sie die Taste Start/Pause . Die Gerätetür wird verriegelt und der Countdown der Zeitvorwahl startet. Auf dem Display erscheint die Anzeige . Nach Ablauf der Zeitvorwahl startet das Programm automatisch.

Abbrechen der Zeitvorwahl nach dem Start des Countdowns

Abbrechen der Zeitvorwahl:

1. Berühren Sie die Taste Start/Pause , um das Gerät in den Pausenmodus zu schalten. Die zugehörige Anzeige blinkt.
2. Berühren Sie die Taste Zeitvorwahl wiederholt, bis im Display erscheint.
3. Berühren Sie die Taste Start/Pause erneut, um das Programm sofort zu starten.

Ändern der Zeitvorwahl nach dem Start des Countdowns


Ändern der Zeitvorwahl:

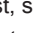
1. Berühren Sie die Taste Start/Pause , um das Gerät in den Pausenmodus zu schalten. Die zugehörige Anzeige blinkt.
2. Berühren Sie die Taste Zeitvorwahl wiederholt, bis das Display die gewünschte Zeitvorwahl anzeigt.
3. Berühren Sie die Taste Start/Pause erneut, um den neuen Countdown zu starten.

12.8 Die ProSense Technology Beladungserkennung




Die Programmdauer im Display bezieht sich auf eine **mittlere/hohe Beladung**.

Nach Berühren der Taste Start/Pause  erlischt die Anzeige für die maximal zulässige Füllmenge und das ProSense Technology startet die Beladungserkennung:

1. Das Gerät erkennt die Ladung innerhalb von 30 Sekunden. In den Programmen, in denen Zeit Sparen verfügbar ist, stellen die Zeit Sparen Balken  unter der Uhrzeitangabe eine einfache Animation dar. Die Trommel dreht sich kurz.
2. Die Programmdauer kann entsprechend angepasst werden und sich so verlängern oder verkürzen. Nach weiteren 30 Sekunden beginnt das Wasser einzulaufen.

Falls am Ende der Beladungserkennung **die Trommel überladen ist**, blinkt die Anzeige „**MAX**“ im Display:

In diesem Fall können Sie das Gerät innerhalb von 30 Sekunden anhalten und die überzähligen Wäschestücke entnehmen.

Berühren Sie nach Entnahme der überzähligen Wäschestücke die Taste Start/Pause , um das Programm wieder zu starten. Die ProSense Phase kann bis zu drei Mal wiederholt werden (siehe Punkt 1).

Wichtig! Wird die Wäschemenge nicht verringert, startet das Waschprogramm trotz der Überladung. In diesem Fall können keine optimalen Waschergebnisse garantiert werden.



Etwa 20 Minuten nach dem Programmstart kann die Programmdauer in Abhängigkeit von der Wasseraufnahmefähigkeit der Wäsche erneut angepasst werden.





Die ProSense Erkennung findet nur bei kompletten Waschprogrammen statt und auch nur, wenn die Programmdauer nicht mit der Taste Zeit Sparen reduziert wurde.



„ProSense Technology“ ist nicht bei allen Programmen wie etwa Wolle und Spülen sowie Programmen mit kurzen Waschgängen verfügbar.

12.9 Unterbrechen eines Programms und Ändern der Optionen

Wenn das Programm bereits gestartet wurde, kannst du **nur einige** der Optionen ändern:

1. Berühre die Taste Start/Pause . Die entsprechende Anzeige blinkt.
2. Ändere die Optionen. Die im Display angezeigten Informationen ändern sich entsprechend.
3. Berühre die Taste Start/Pause  erneut. Das Waschprogramm wird fortgesetzt.



12.10 Abbrechen eines laufenden Programms

1. Drücken Sie die Taste Ein/Aus, um das Programm abzubrechen und das Gerät auszuschalten.
2. Drücken Sie die Ein/Aus-Taste erneut, um das Gerät wieder einzuschalten.



Wenn ProSense Technology abgeschlossen ist und die Wasserfüllung bereits begonnen hat, startet das neue Programm, **ohne ProSense Technology zu wiederholen**. Das Wasser und das Reinigungsmittel werden nicht abgelassen, um Verschwendung zu vermeiden. Das Display zeigt die maximale Programmdauer an, die etwa 20 Minuten nach dem Start des neuen Programms aktualisiert wird.

Zusätzliche Möglichkeit das Programm abzubrechen:


1. Drehen Sie den Wahlschalter in die „Reset“ Position .
2. Warten Sie 1 Sekunde. Auf dem Display wird  angezeigt. Jetzt können Sie ein neues Waschprogramm einstellen.



12.11 Öffnen der Tür - Wäsche nachlegen

Wenn das Symbol  eingeschaltet ist, kannst du die Tür immer öffnen.



Wenn die Wassertemperatur und der Wasserstand in der Trommel zu hoch sind, und/oder die Trommel sich noch dreht, solltest du die Tür nicht öffnen.

Während eines Programms oder der Zeitvorwahl ist die Gerätetür verriegelt. Auf dem Display zeigt die Anzeige  an.


1. Berühre die Taste Start/Pause . Das Türverriegelungssymbol erlischt im Display.
2. Öffne die Gerätetür. Lege ggf. Wäsche nach oder entnimm Wäsche. Schließe die Tür und berühre die Taste Start/Pause .

Das Programm bzw. die Zeitvorwahl läuft weiter.

12.12 Programmende

Wenn das Programm beendet ist, schaltet sich das Gerät automatisch aus. Es ertönt ein Signalton (falls er eingeschaltet ist). Im

Display erscheint .

Die Kontrolllampe der Taste Start/Pause  erlischt.

Die Tür wird entriegelt und die Anzeige  erlischt.

1. Drücken Sie die Taste Ein/Aus, um das Gerät auszuschalten.

Fünf Minuten nach Ende des Programms schaltet die Energiesparfunktion das Gerät automatisch aus.







Wenn Sie das Gerät wieder einschalten, sehen Sie im Display das Ende des vorherigen Programms. Drehen Sie den Programmwahlschalter, um ein neues Programm einzustellen.

2. Nehmen Sie die Wäsche aus dem Gerät.
3. Vergewissern Sie sich, dass die Trommel leer ist.
4. Lassen Sie die Tür und die Waschmittelschublade einen Spaltbreit geöffnet, damit sich kein Schimmel und keine unangenehmen Gerüche bilden.

12.13 Abpumpen des Wassers nach Programmende

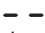
Wenn Sie ein Programm oder eine Option gewählt haben, nach dem/der die Wäsche im Wasser liegen bleibt, ist das Programm beendet, aber:

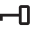
- Im Zeitbereich erscheint  und das Display zeigt das Türverriegelungssymbol  an.
- Die Kontrolllampe der Taste Start/Pause  beginnt zu blinken.
- Die Trommel dreht sich regelmäßig weiter, um Knitterfalten in der Wäsche zu vermeiden.
- Die Tür bleibt verriegelt.
- Sie müssen das Wasser abpumpen, um die Tür zu öffnen:

1. Berühren Sie bei Bedarf die Taste Schleudern, um die vom Gerät vorgeschlagene Schleuderdrehzahl zu verringern.
2. Drücken Sie die Taste Start/Pause . Das Gerät pumpt das Wasser ab und schleudert.

Die Optionslampe Spülstopp  erlischt.



Stellen Sie die Option Kein Schleudern  ein, wird lediglich das Wasser aus dem Gerät gepumpt.


3. Wenn das Programm beendet ist und die Türverriegelungsanzeige  erlischt, können Sie die Tür öffnen.

- Halten Sie die Taste Ein/Aus einige Sekunden lang gedrückt, um das Gerät auszuschalten.

12.14 Standby-Funktion

Die Standby-Funktion schaltet das Gerät in den folgenden Fällen automatisch aus, um den Energieverbrauch zu verringern:


- Wenn Sie das Gerät nicht innerhalb von 5 Minuten bedienen, wenn kein Programm läuft.
Drücken Sie die Taste Ein/Aus, um das Gerät wieder einzuschalten.
- 5 Minuten nach Programmende.
Drücken Sie die Taste Ein/Aus, um das Gerät wieder einzuschalten.
Im Display wird das Ende des letzten Programms angezeigt.
Drehen Sie den Programmwahlschalter, um ein neues Programm einzustellen.

Wird der Programmwahlschalter in die „Reset“ Position  gedreht, wird das Gerät automatisch nach 30 Sekunden ausgeschaltet.



Haben Sie ein Programm oder eine Option gewählt, das/die mit Wasser in der Trommel endet, schaltet die Standby-Funktion das Gerät **nicht aus**, um Sie daran zu erinnern, dass das Wasser abgepumpt werden muss.



Die Fernbedienung blockiert die Standby Option, aber nach 15 Minuten schaltet das Gerät in den Netzwerk-Standby-Modus und auf dem Display erscheint nur die Anzeige .

13. TÄGLICHER GEBRAUCH - WASCHEN UND TROCKNEN

WARNUNG!

Siehe Kapitel Sicherheitshinweise.



Das Gerät ist ein automatischer Waschtrockner.



13.1 Komplettes Wasch- und Trockenprogramm

Nicht automatische Wasch- und Trockenprogramme

In einigen Waschprogrammen können Sie Waschen und Trocknen kombinieren, um ein komplettes Wasch- und Trockenprogramm auszuführen.

Gehen Sie wie folgt vor:

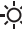


- Halten Sie nach dem Einfüllen der Wäsche die Taste Ein/Aus einige Sekunden gedrückt, um das Gerät einzuschalten.
- Füllen Sie die Wäscheteile einzeln ein.
- Geben Sie das Waschmittel und das Pflegemittel in das entsprechende Fach.

- Drehen Sie den Programmwahlschalter auf das gewünschte Waschprogramm. Das Gerät schaltet in den Modus Nur Waschen und die Kontrolllampe der Taste Waschen leuchtet. Das Display zeigt die Standardtemperatur und den Schleudergang an. Ändern Sie die Standardtemperatur und den Schleudergang nach Bedarf und entsprechend Ihrer Wäsche. Das Display zeigt auch die maximal empfohlene Ladung für die Waschphase an.
- Stellen Sie die gewünschten Optionen ein, falls diese verfügbar sind.
- Berühren Sie die Taste Trocknen, um auch die Trockenfunktion einzuschalten. Beide Kontrolllampen der Tasten Waschen und Trocknen leuchten. Die Anzeigen  und  erscheinen im Display. Das Display zeigt auch die maximal empfohlene Ladung für ein Wasch- und Trockenprogramm an (beispielsweise 4.0 kg für Baumwolle).

13.2 Waschen und Trocknen – Automatikstufen

- Tippen Sie wiederholt auf die Taste Trockengrad, bis im Display der


gewünschte Trockengrad angezeigt wird. Die Anzeigen im Display leuchten entsprechend:

- a.  **Bügeleisentrocken:** für Baumwollwäsche;
- b.  **Schranktrocken:** für Baumwolle und Wäsche;
- c.  **Extra trocken:** für Baumwollartikel.

Der Zeitwert des Displays ist die Dauer der Wasch- und Trockenprogramme, die anhand der Standardbeladung errechnet werden.



Um ein gutes Trockenergebnis bei einem geringeren Energieverbrauch und in einer kürzeren Zeit zu erzielen, können Sie für die zu waschende und trocknende Wäsche keine zu niedrige Schleuderdrehzahl einstellen.



2. Berühren Sie die Taste Start/Pause , um das Programm zu starten. Die ProSense Messung startet.

Im Display erscheint das


Türverriegelungssymbol .

Das Display zeigt auch die Restlaufzeit an.

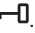
13.3 Waschen und zeitgesteuertes Trocknen

1. Tippe wiederholt auf die Taste Trockenzeit, um die gewünschte Zeit einzustellen (siehe Tabelle „Zeitgesteuertes Trocknen“ im Kapitel „Programme“). Die Trockengradanzeige  erlischt und die Anzeige  erscheint.

Durch jedes Tippen auf diese Taste erhöht sich der Wert um 5 Minuten. Die neu eingestellte Trockenzeit erscheint auf dem Display.



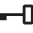

2. Berühre die Taste Start/Pause , um das Programm zu starten. Die ProSense Messung startet.

Im Display erscheint das

Türverriegelungssymbol .

Das Display zeigt auch die Restlaufzeit an.

13.4 Am Ende des Trocknungsprogramms

- Das Gerät stoppt automatisch.
- Die akustischen Signale ertönen (wenn sie eingeschaltet sind).
- Im Display leuchtet  auf.
- Die Anzeige der Start/Pause-Taste  erlischt. Das Türverriegelungssymbol  erlischt. Das Gerät fährt ca. 30 Minuten oder länger mit der Knitterschutzphase fort, wenn die Option Knitterschutz eingestellt ist. Die Knitterschutzphase reduziert die Faltenbildung. Sie haben die Möglichkeit, die Wäsche vor dem Ablauf der Knitterschutzphase aus dem Gerät zu nehmen. Für ein optimales Endergebnis empfehlen wir, die Wäsche kurz vor dem Ende der Phase oder zu deren Ende zu entnehmen. Die Anzeige  leuchtet weiterhin.
- Halten Sie die Taste Ein/Aus einige Sekunden lang gedrückt, um das Gerät auszuschalten.



Einige Minuten nach Ende des Programms schaltet die Energiesparfunktion das Gerät automatisch aus.

1. Nehmen Sie die Wäsche aus dem Gerät.
2. Vergewissern Sie sich, dass die Trommel leer ist.



Reinigen Sie nach der Trockenphase die Trommel, die Dichtung und die Türinnenseite mit einem feuchten Tuch.

14. TÄGLICHER GEBRAUCH - NUR TROCKNEN

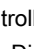
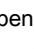

WARNUNG!

Siehe Kapitel Sicherheitshinweise.



Das Gerät ist ein automatischer Waschtrockner.

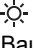

14.1 Vorbereitung auf das Trocknen

1. Halte die Taste Ein/Aus einige Sekunden lang gedrückt, um das Gerät einzuschalten.
2. Fülle die Wäscheteile einzeln ein.
3. Drehe den Programmwahlschalter auf das Programm, das für das Trocknen der Wäschestücke geeignet ist. Das Gerät wechselt standardmäßig in den reinen Waschmodus und die Kontrolllampe der Taste Waschen leuchtet.
4. Tippe zweimal auf die Taste Trocknen, um nur das Trockenprogramm auszuführen. Die Kontrolllampe der Taste Trocknen leuchtet auf und die Kontrolllampe der Taste Waschen erlischt. Die Kontrolllampen  und  erscheinen auf dem Display und die Kontrolllampe  verschwindet.




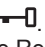
Wenn du große Wäschemengen trocknest, achte darauf, dass die Wäschestücke nicht eingerollt sondern gleichmäßig in der Trommel verteilt sind, um ein gutes Trockenergebnis zu erzielen.

14.2 Trocknen - Automatikstufen





1. Tippen Sie wiederholt auf die Taste Trockengrad, bis im Display der gewünschte Trockengrad angezeigt wird. Die Anzeigen im Display leuchten entsprechend:
 - a.  **Bügeltrocken:** für Baumwollwäsche
 - b.  **Schranktrocken:** für Baumwolle und pflegeleichte Textilien

- c.  **Extratrocken:** für Baumwollwäsche




Im Display wird die Dauer des Trockenprogramms angezeigt.

2. Berühren Sie die Taste Start/Pause , um das Programm zu starten. Im Display erscheint die Türverriegelungsanzeige . Das Display zeigt auch die Restlaufzeit an.

14.3 Zeitgesteuertes Trocknen

1. Tippe wiederholt auf die Taste Trockenzeit, um die gewünschte Zeit einzustellen (siehe Tabelle „Zeitgesteuertes Trocknen“ im Kapitel „Programme“). Die Trockengradanzeige  erlischt und die Anzeige  erscheint. Durch jedes Tippen auf diese Taste erhöht sich der Wert um 5 Minuten. Die neu eingestellte Trockenzeit erscheint auf dem Display.
2. Berühre Start/Pause , um das Programm zu starten. Im Display erscheint das Türverriegelungssymbol . Das Display zeigt auch die Restlaufzeit an.

14.4 Am Ende des Trocknungsprogramms

- Das Gerät stoppt automatisch.
- Die akustischen Signale ertönen (wenn sie eingeschaltet sind).
- Im Display leuchtet  auf.
- Die Anzeige der Start/Pause-Taste  erlischt. Das Türverriegelungssymbol  erlischt. Das Gerät fährt ca. 30 Minuten oder länger mit der Knitterschutzphase fort, wenn die Option Knitterschutz eingestellt ist. Die Knitterschutzphase reduziert die Faltenbildung. Sie haben die Möglichkeit, die Wäsche vor dem Ablauf der Knitterschutzphase aus dem Gerät zu nehmen. Für ein optimales Endergebnis empfehlen wir, die Wäsche

kurz vor dem Ende der Phase oder zu deren Ende zu entnehmen. Die Anzeige



leuchtet weiterhin.

- Halten Sie die Taste Ein/Aus einige Sekunden lang gedrückt, um das Gerät auszuschalten.



Einige Minuten nach Ende des Programms schaltet die Energiesparfunktion das Gerät automatisch aus.

1. Nehmen Sie die Wäsche aus dem Gerät.
2. Vergewissern Sie sich, dass die Trommel leer ist.



Reinigen Sie nach der Trockenphase die Trommel, die Dichtung und die Türinnenseite mit einem feuchten Tuch.

15. FLUSEN IN DEN TEXTILIEN

Während des Wasch- und/oder Trockengangs können sich bei bestimmten Textilarten (Schwammtücher, Wolle, Sweatshirts) Flusen ablösen.


Die freigesetzten Flusen können während des nächsten Programms an den Textilien haften.

Dies erhöht sich bei technischen Stoffen.

Um Flusen in Ihrer Wäsche zu vermeiden, empfehlen wir Folgendes:

- Keine dunklen Textilien waschen, nachdem Sie helle Wäschestücke (insbesondere Handtücher, Wolle und Sweatshirts) gewaschen und getrocknet haben und umgekehrt.
- Diese Textilarten beim erstmaligen Waschen auf der Wäscheleine im Freien trocknen lassen.
- Den Ablassfilter reinigen.
- Reinigen Sie nach der Trockenphase die leere Trommel, die Dichtung und die Tür mit einem feuchten Tuch.

Um die Flusen in der Trommel zu entfernen, stellen Sie ein spezielles Programm ein:

- Leeren Sie die Trommel.
- Reinigen Sie die Trommel, die Dichtung und die Tür mit einem feuchten Tuch.
- Schalten Sie das Programm Maschinenreinigung und den Trocknen zusammen ein, um das Anti-Flusen-Programm durchzuführen.
- Berühren Sie die Start/Pause-Taste , um das Programm zu starten.



Wird das Gerät oft benutzt, führen Sie das Reinigungsprogramm regelmäßig aus.

16. TIPPS UND HINWEISE



WARNUNG!

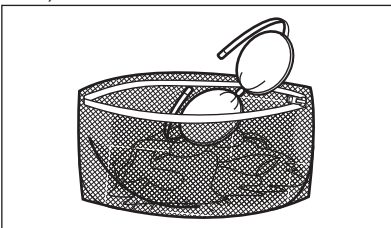
Siehe Kapitel Sicherheitshinweise.

16.1 Beladung

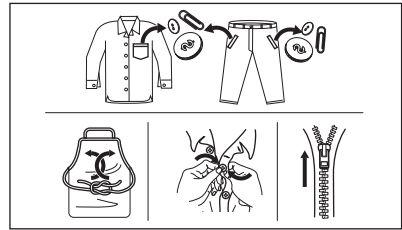
- Teilen Sie die Wäsche auf, und zwar in: Kochwäsche, Buntwäsche, Pflegeleicht, Feinwäsche und Wolle.

- Halten Sie sich an die Anweisungen auf den Pflegeetiketten.
- Waschen Sie weiße und bunte Wäsche nicht zusammen.
- Manche farbige Textilien können beim ersten Waschen verfärben. Wir empfehlen deshalb, sie die ersten Male separat zu waschen.

- Wenden Sie mehrlagige Textilien, Wolle und bedruckte Wäschestücke vor dem Waschen.
- Führen Sie eine Vorbehandlung hartnäckiger Flecken durch.
- Verwenden Sie bei hartnäckigen Verschmutzungen ein Spezialmittel.
- Seien Sie vorsichtig mit Gardinen.
- Entfernen Sie die Haken, oder stecken Sie die Gardinen in ein Wäschenetz oder einen Kopfkissenbezug.
- Eine sehr geringe Beladung kann in der Schleuderphase zu Unwucht und übermäßigen Vibrationen führen.
Vorgehensweise:
 - a. Unterbrechen Sie das Programm und öffnen Sie die Tür (siehe Abschnitt „Täglicher Gebrauch“).
 - b. Verteilen Sie die Wäsche mit der Hand neu, so dass die Wäschestücke gleichmäßig verteilt sind.
 - c. Drücken Sie die Taste Start/Pause. Die Schleuderphase wird fortgesetzt.
- Knöpfen Sie Kopfkissen zu und schließen Sie Reißverschlüsse, Haken und Druckknöpfe. Binden Sie Gürtel, Schnüre, Schnürsenkel, Bänder und alle anderen losen Teile zusammen.
- Waschen Sie keine ungesäumten Wäschestücke und Wäschestücke mit Schnitten im Stoff in der Maschine. Waschen Sie kleine und/oder empfindliche Wäschestücke (z. B. Bügel-BHs, Gürtel, Strumpfhosen, Schnürsenkel, Bänder usw.) in einem Wäschenetz.



- Leeren Sie die Taschen und entfalten Sie die Wäscheteile.



16.2 Hartnäckige Flecken

Für manche Flecken sind Wasser und Waschmittel nicht ausreichend.

Wir empfehlen, diese Flecken vorzubehandeln, bevor Sie die entsprechenden Textilien in das Gerät geben.

Spezial-Fleckentferner sind im Handel erhältlich. Verwenden Sie einen Spezial-Fleckentferner, der für den jeweiligen Flecken- und Gewebetyp geeignet ist.

Sprühen Sie keinen Fleckentferner auf Kleidungsstücke in der Nähe des Geräts, da er die Kunststoffteile angreift.



16.3 Waschmittelart und -menge

Die Wahl des Waschmittels und die Verwendung der richtigen Mengen beeinflusst nicht nur die Waschleistung, sondern trägt auch zur Vermeidung von Abfall und zum Schutz der Umwelt bei:

- Verwenden Sie speziell für Waschmaschinen bestimmte Wasch- und Pflegemittel. Befolgen Sie zunächst diese allgemeinen Regeln:
 - Pulverwaschmittel (auch Tabletten und Einzeldosierwaschmittel) für alle Gewebearten, ausgenommen Feinwäsche. Verwenden Sie Waschpulver mit Bleiche für Weißwäsche und zur Desinfektion der Wäsche,

- Flüssigwaschmittel (auch Einzeldosierwaschmittel), vorzugsweise für Programme mit niedrigen Temperaturen (max. 60 °C) für alle Gewebearten oder Wollwaschmittel.
- Die Wahl und die Menge des Waschmittels hängen von folgenden Faktoren ab: Art des Gewebes (Feinwäsche, Wollstoffe, Baumwolle usw.), Farbe der Kleidung, Größe der Ladung, Verschmutzungsgrad, Waschtemperatur und Härte des verwendeten Wassers.
- Halten Sie sich an die Anweisungen auf der Verpackung der Wasch- und Pflegemittel und überschreiten Sie nicht die Höchstmenge (**MAX**).
- Mischen Sie nicht verschiedene Waschmittel.
- Weniger Reinigungsmittel verwenden, wenn:
 - Sie nur eine kleine Wäschemenge waschen,
 - die Wäsche leicht verschmutzt ist,
 - Beim Waschen große Mengen Schaum entstehen,
- Bei der Verwendung von Waschmittel Tabs oder Kapseln, geben Sie diese immer in die Trommel, nicht in den Waschmittelbehälter, und befolgen Sie die Empfehlungen des Herstellers.

Zu wenig Waschmittel kann folgende Folgen haben:

- Unbefriedigende Waschergebnisse,
- Grauschleierbildung der Wäsche,
- Fettige Kleidung,
- Schimmelbildung im Gerät.

Zu viel Waschmittel kann folgende Folgen haben:

- Schaumbildung,
- Reduzierte Waschwirkung,
- Ungenügendes Spülen,
- Höhere Belastung der Umwelt.

16.4 Ökologische Tipps

Um Wasser und Energie zu sparen und die Umwelt zu schützen, empfehlen wir Ihnen, folgende Tipps zu befolgen:

- **Normal verschmutzte Wäsche** kann **ohne Vorwäsche** gewaschen werden.

Dies spart Waschmittel, Wasser und Zeit (und die Umwelt wird weniger belastet).

- Die Beladung des Geräts mit der **für die einzelnen Programme angegebenen Höchstmenge hilft, Energie und Wasser zu sparen**.
- Mit entsprechender Vorbehandlung können Flecken und Verschmutzungen entfernt werden. Die Wäsche kann dann bei niedrigerer Temperatur gewaschen werden.
- Um die richtige Menge an Waschmittel zu verwenden, orientieren Sie sich an der vom Waschmittelhersteller empfohlenen Menge und überprüfen Sie die Wasserhärte Ihrer Hausanlage. Siehe „Wasserhärte“.
- Stellen Sie die **maximal mögliche Schleuderdrehzahl** für das gewählte Programm ein, um während des Trockengangs Energie zu sparen!

16.5 Wasserhärte

Wenn das Wasser in Ihrer Region hart oder mittelhart ist, empfehlen wir, einen Wasserenthärter für Waschmaschinen zu verwenden.

In Regionen mit weichem Wasser ist die Verwendung eines Wasserenthärters nicht erforderlich.

Wenden Sie sich an Ihr örtliches Wasserversorgungsunternehmen, um die Wasserhärte in Ihrem Gebiet zu erfahren.

Verwenden Sie die richtige Menge Wasserenthärter. Halten Sie sich an die Anweisungen auf der Verpackung des Produkts.

16.6 Vorbereiten des Trockengangs

- Öffnen Sie den Wasserhahn.
- Überprüfen Sie, ob der Ablaufschlauch ordnungsgemäß angeschlossen ist. Näheres siehe „Montage“.
- Informationen zur Höchstbeladung für die Trockenprogramme entnehmen Sie bitte der Tabelle Trockenprogramme.





16.7 Für Trockner nicht geeignete Textilien

Stellen Sie kein Trockenprogramm für folgende Wäschearten ein:

- Synthetikvorhänge.
- Kleidungsstücke mit Metalleinsätzen.
- Nylonstrümpfe.
- Steppdecken.
- Bettdecken.
- Daunen.
- Anoraks.
- Schlafsäcke.
- Gewebe mit Resten von Haarsprays, Nagellackentferner oder ähnlichen Lösungsmitteln.
- Kleidungsstücke aus Schaumgummi oder ähnlichen schwammartigen Materialien.

16.8 Pflegekennzeichen

Bitte befolgen Sie beim Trocknen von Wäsche die Anweisungen auf den Kleidungssetiketten des Herstellers:

-  = Kann im Trockner getrocknet werden
-  = Trocknen bei hohen Temperaturen
-  = Trocknen bei niedrigen Temperaturen
-  = Kann nicht im Trockner getrocknet werden.

16.9 Dauer des Trockengangs

Die Trockenzeit hängt ab von:

- Drehzahl des letzten Schleudergangs
- Trockengrad
- Wäscheart
- Gewicht der Beladung

16.10 Zusätzlicher Trockengang

Ist die Wäsche am Ende eines Trockenprogramms noch zu feucht, wählen Sie noch einen kurzen Trockengang.

WARNUNG!

Trocknen Sie die Wäsche nicht zu lang, um Knitterbildung und ein Einlaufen der Wäschestücke zu vermeiden.

16.11 Allgemeine Tipps

Die **durchschnittlichen** Trockenzeiten können Sie der Tabelle „Trockenprogramme“ entnehmen.

Mit der Erfahrung wird die Einstellung der Trockenzeiten leichter. Merken Sie sich die Dauer bereits durchgeführter Trockengänge.

Zur Vermeidung elektrostatischer Aufladung nach dem Trocknen:

1. Verwenden Sie beim Waschen einen Weichspüler.
2. Verwenden Sie ein spezielles Pflegemittel für Wäschetrockner.

Nehmen Sie die Wäsche unmittelbar nach Ablauf des Trockenprogramms aus der Trommel.

17. REINIGUNG UND PFLEGE

WARNUNG!

Siehe Kapitel Sicherheitshinweise.

17.1 Regelmäßiger Reinigungsplan

Eine regelmäßige Reinigung hilft, die Lebensdauer Ihres Geräts zu verlängern.

Lassen Sie nach jedem Waschgang Tür und Waschmittelschublade etwas geöffnet, damit die Luft zirkulieren und die Feuchtigkeit im Gerät trocknen kann. So werden Schimmel und Gerüche vermieden.

Wenn das Gerät längere Zeit nicht benutzt wird: Schließen Sie den Wasserhahn und ziehen Sie den Netzstecker heraus.

Empfohlener regelmäßiger Reinigungsplan:

Entkalken	Zweimal im Jahr
Wartungsdurchlauf	Einmal im Monat
Türdichtung reinigen	Alle zwei Monate
Trommel reinigen	Alle zwei Monate
Flusen aus der Trommel entfernen	Zweimal im Monat ¹⁾

Waschmittelschublade reinigen	Alle zwei Monate
-------------------------------	------------------

Ablaufpumpensieb reinigen	Zweimal im Jahr
---------------------------	-----------------

Sieb des Zulaufschlauchs und des Ventils reinigen	Zweimal im Jahr
---	-----------------

1) Siehe Kapitel „Flusen in der Wäsche“.

In den folgenden Abschnitten wird erläutert, wie Sie die einzelnen Teile reinigen sollten.

17.2 Entfernen von Fremdkörpern



Vergewissern Sie sich, dass alle Taschen in der Kleidung leer und alle losen Elemente festgebunden sind, bevor Sie Ihren Zyklus starten. Siehe „Die Wäscheladung“ in „Hinweise und Tipps“.

Entfernen Sie alle Fremdkörper (wie z. B. Klammern, Knöpfe, Münzen usw.), die sich in der Türdichtung, den Filtern und der Trommel befinden können. Siehe Abschnitte „Türdichtung mit Doppellippenverschluss“, „Reinigen der Trommel“, „Reinigen der Laugenpumpe“ und „Reinigen des Zulaufschlauchs und Ventilfilters“. Falls erforderlich, wenden Sie sich bitte an das zuständige Servicezentrum.

17.3 Reinigen der Außenseiten

Reinigen Sie das Gerät nur mit warmem Wasser und etwas milder Seife. Reiben Sie alle Oberflächen sorgfältig trocken. Verwenden Sie keine Scheuerschwämme oder andere kratzende Materialien.

VORSICHT!

Verwenden Sie keinen Alkohol, keine Lösungsmittel und keine Chemikalien.

VORSICHT!

Reinigen Sie die Metallflächen nicht mit einem Reinigungsmittel auf Chlor-Basis.

17.4 Entkalken



Wenn das Wasser in Ihrer Region hart oder mittelhart ist, empfehlen wir, einen Wasserenthärter für Waschmaschinen zu verwenden.

Prüfen Sie die Trommel regelmäßig auf Kalkablagerungen.

Herkömmliche Waschmittel enthalten Wasserenthärtungsmittel, wir empfehlen dennoch gelegentlich ein Programm mit leerer Trommel und einem Entkalker durchzuführen.



Halten Sie sich immer an die Anweisungen auf der Verpackung des Produkts.

17.5 Waschgang

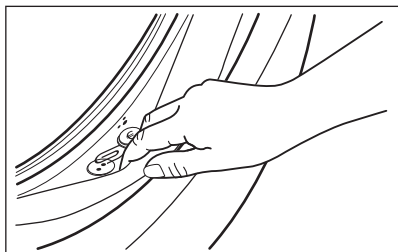
Die häufige und längere Nutzung von Programmen mit niedrigen Temperaturen kann zu Waschmittel- und Flusenansammlungen und Bakterienbildung in der Trommel und im Bottich führen. So können unangenehme Gerüche und Schimmel entstehen. Um diese Ablagerungen zu entfernen und das Innere der Maschine zu reinigen, führen Sie regelmäßig (mindestens einmal im Monat) einen Waschgang zur Pflege der Maschine durch.



Siehe Abschnitt „Reinigen der Trommel“.

17.6 Türmanschette mit Doppellippe

Dieses Gerät ist mit einem **selbstreinigenden Ablaufsystem** ausgestattet, das es ermöglicht, leichte Flusen, die sich von der Kleidung lösen, mit dem Wasser abzulassen. Untersuchen Sie das Siegel regelmäßig. Münzen, Knöpfe und andere kleine Gegenstände können am Programmende herausgenommen werden.



Reinigen Sie sie nach Bedarf mit einer ammoniakhaltigen Reinigungscreme ohne die Oberfläche der Dichtung zu verkratzen.



Halten Sie sich immer an die Anweisungen auf der Verpackung des Produkts.

Prüfen und entfernen Sie Objekte (falls vorhanden), die in der Falte eingeschlossen werden könnten.

Stellen Sie sicher, dass keine Wäsche zwischen der Dichtung und der Tür verbleibt.

Nach Abschluss des Programmzyklus mit einem feuchten Tuch alle Schmutz- oder Wasserrückstände abwischen, die in der Türdichtung zurückbleiben.

17.7 Reinigung der Trommel

Überprüfen Sie regelmäßig, dass sich keine unerwünschten Ablagerungen in der Trommel angesammelt haben.

Rostablagerungen in der Trommel können durch Fremdkörper in der Waschmaschine oder durch eisenhaltiges Wasser entstehen.

Reinigen Sie die Trommel mit einem Spezialreiniger für Edelstahl.




Halten Sie sich immer an die Anweisungen auf der Verpackung des Produkts. Benutzen Sie keine säurehaltigen Entkalker, keine chlorierten Scheuermittel und keine Metallschwämmchen oder Stahlwolle zum Reinigen der Trommel.

Für eine gründliche Reinigung:

1. Nehmen Sie die Wäsche aus der Trommel.
2. Führen Sie das Programm Maschinenreinigung aus. Weitere Informationen finden Sie in der Tabelle der Waschprogramme.
3. Geben Sie eine kleine Menge Waschpulver in die leere Trommel, um Rückstände auszuspülen.

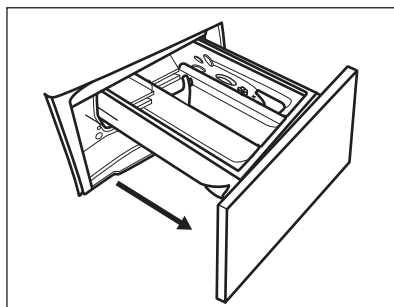


Gelegentlich zeigt das Display am Programmende das Symbol  an: Dies ist eine Empfehlung die „Trommelreinigung“ durchzuführen. Das Symbol erlischt nach Abschluss der Trommelreinigung.

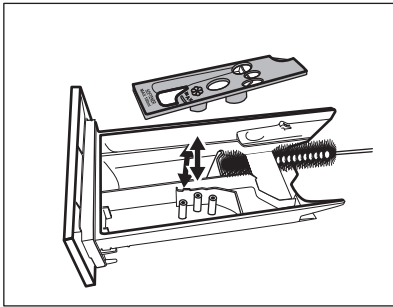
17.8 Reinigung des Waschmittelbehälters

Um Ablagerungen von getrocknetem Waschmittel oder verklumptem Weichspüler und/oder die Schimmelbildung in der Waschmittelschublade zu vermeiden, führen Sie das folgende Reinigungsverfahren von Zeit zu Zeit durch:

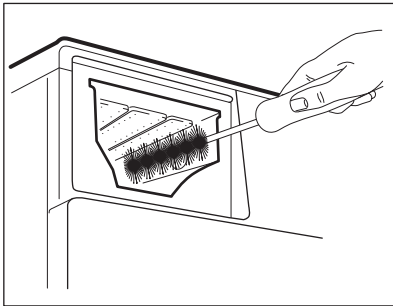
1. Öffnen Sie die Schublade. Drücken Sie die Entriegelung nach unten, siehe Abbildung, und ziehen Sie die Schublade heraus.



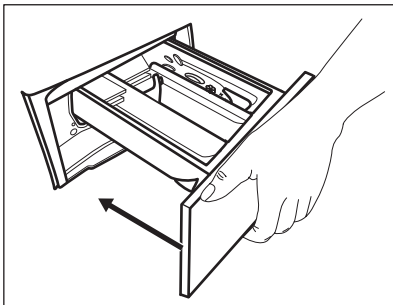
2. Entfernen Sie das Oberteil des Pflegemittelfachs, um die Reinigung zu vereinfachen, und spülen Sie es mit fließendem warmen Wasser aus, um das angesammelte Waschmittel zu beseitigen. Setzen Sie nach der Reinigung das Oberteil wieder ein.



3. Stellen Sie sicher, dass alle Waschmittelreste an der Ober- und Unterseite der Aufnahme entfernt wurden. Reinigen Sie die Schubladenaufnahme mit einer kleinen Bürste.



4. Setzen Sie die Waschmittelschublade in die Führungsschienen ein und schließen Sie sie. Starten Sie das Spülprogramm ohne Wäsche in der Trommel.



Gehen Sie zum Reinigen der Pumpe folgendermaßen vor:

17.9 Reinigen der Ablaufpumpe

WARNUNG!

Ziehen Sie den Netzstecker aus der Netzsteckdose.

i

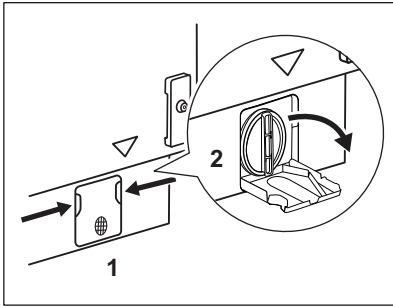
Kontrollieren Sie regelmäßig das Ablaufpumpensieb und sorgen Sie dafür, dass es sauber ist.

Reinigen Sie die Ablaufpumpe in folgenden Fällen:

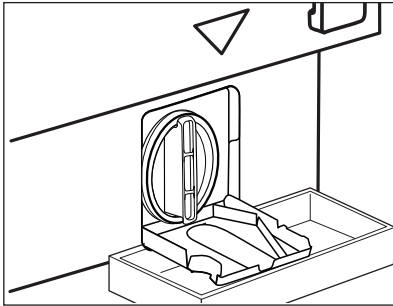
- Das Gerät pumpt das Wasser nicht ab.
- Die Trommel dreht sich nicht.
- Das Gerät macht ein ungewöhnliches Geräusch, weil die Ablaufpumpe blockiert ist.
- Im Display wird der Alarmcode **E20** angezeigt.

WARNUNG!

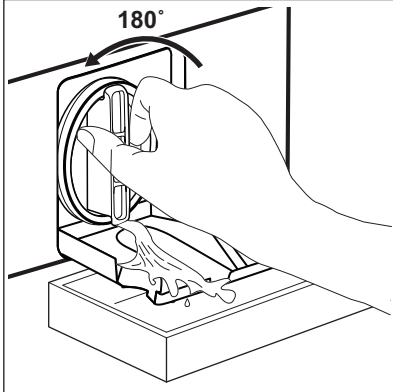
- Entfernen Sie das Sieb nicht, während das Gerät in Betrieb ist.
- Reinigen Sie die Ablaufpumpe nicht, wenn das Wasser im Gerät heiß ist. Warten Sie, bis das Wasser abgekühlt ist.



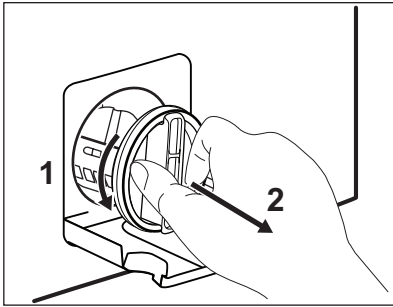
1. Öffnen Sie die Pumpenabdeckung.



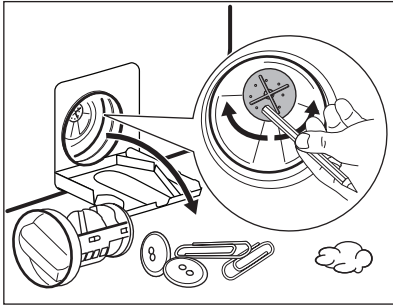
2. Stellen Sie einen geeigneten Behälter unter die Öffnung der Ablaufpumpe, um das abfließende Wasser aufzufangen. Halten Sie beim Herausnehmen des Siebs einen Lappen bereit, um austretendes Wasser aufzuwischen.



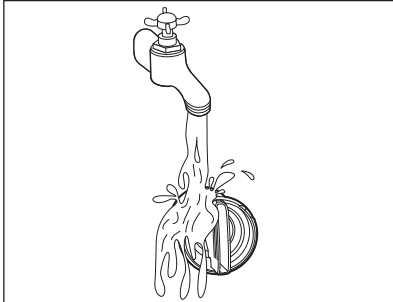
3. Drehen Sie das Sieb um 180 Grad gegen den Uhrzeigersinn, um es zu öffnen und entfernen Sie es nicht. Lassen Sie das Wasser ablaufen.
 4. Wenn der Behälter voll ist, drehen Sie das Sieb zurück und leeren Sie den Behälter.
 5. Wiederholen Sie die Schritte 3 und 4, bis kein Wasser mehr herausfließt.



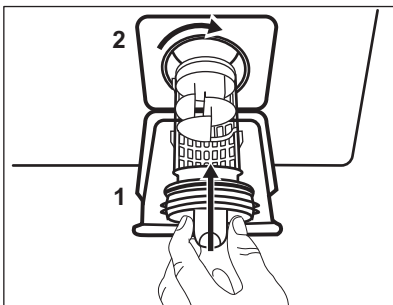
6. Drehen Sie das Sieb gegen den Uhrzeigersinn, um es zu entfernen



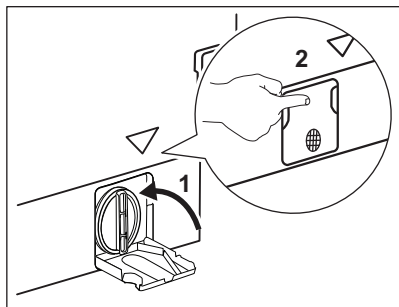
7. Entfernen Sie gegebenenfalls Flusen und Fremdkörper aus der Siebaufnahme. Prüfen Sie, ob sich das Flügelrad der Pumpe drehen lässt. Ist dies nicht möglich, wenden Sie sich an den autorisierten Kundendienst.



8. Reinigen Sie das Sieb unter fließendem Wasser.



9. Setzen Sie das Sieb wieder in die dafür vorgesehenen Führungen ein und drehen Sie es im Uhrzeigersinn. Achten Sie darauf, dass Sie das Sieb richtig fest anziehen, um Wasserlecks zu vermeiden.

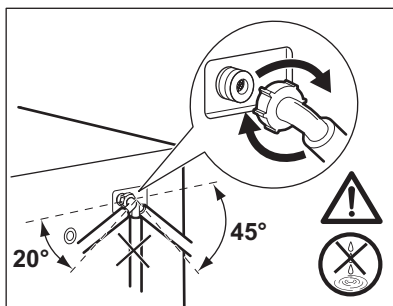
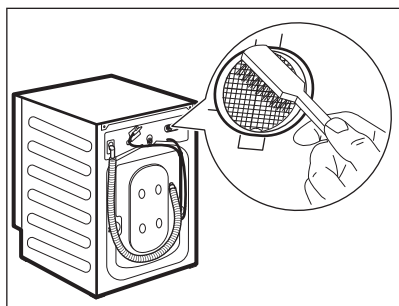
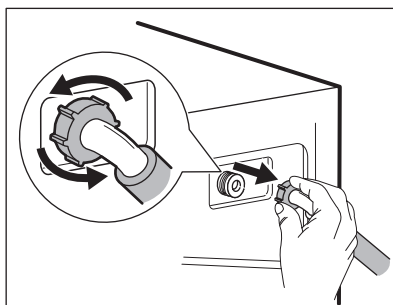
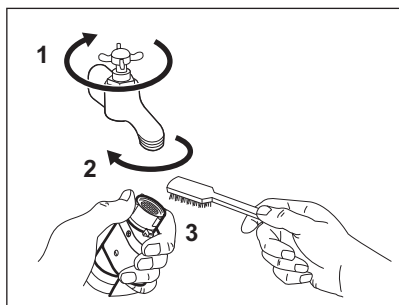


10. Schließen Sie die Pumpenabdeckung.

Wenn Sie das Wasser über die Notentleerung ablassen, müssen Sie das Abpumpsystem wieder einschalten:

1. Gießen Sie zwei Liter Wasser in das Waschmittelfach für die Hauptwäsche.
2. Starten Sie das Programm zum Abpumpen des Wassers.

17.10 Reinigen des Siebs des Zulaufschlauchs und Ventils



17.11 Notentleerung

Kann das Gerät das Wasser nicht abpumpen, führen Sie den unter „Reinigen der Ablaufpumpe“ beschriebenen Vorgang aus. Reinigen Sie bei Bedarf die Pumpe.

Wenn Sie das Wasser über die Notentleerung ablassen, müssen Sie das Abpumpsystem wieder einschalten:

1. Gießen Sie zwei Liter Wasser in das Waschmittelfach für die Hauptwäsche.
2. Starten Sie das Programm zum Abpumpen des Wassers.

17.12 Frostschutzmaßnahmen

Falls das Gerät in einem Bereich installiert ist, in dem die Temperatur um 0 °C erreichen oder unter 0 °C sinken kann, entfernen Sie das im Zulaufschlauch und in der Ablaufpumpe verbliebene Wasser.

1. Ziehen Sie den Netzstecker aus der Netzsteckdose.
2. Schließen Sie den Wasserhahn.
3. Stecken Sie die beiden Enden des Zulaufschlauchs in einen Behälter und lassen Sie das Wasser aus dem Schlauch fließen.

4. Leeren Sie die Ablaufpumpe. Siehe Notentleerungsverfahren.
5. Befestigen Sie den Zulaufschlauch wieder, wenn die Ablaufpumpe entleert ist.

⚠ **WARNUNG!**

Stellen Sie sicher, dass die Temperatur über 0 °C liegt, bevor Sie das Gerät wieder einschalten.

Der Hersteller ist nicht für Schäden verantwortlich, die auf zu niedrige Temperaturen zurückzuführen sind.

18. FEHLERSUCHE

⚠ **WARNUNG!**

Siehe Kapitel Sicherheitshinweise.

18.1 Alarmcodes und mögliche Fehler


Das Gerät startet nicht oder stoppt während des Betriebs. Versuchen Sie zunächst selbst, eine Lösung für das Problem zu finden (siehe Tabellen).

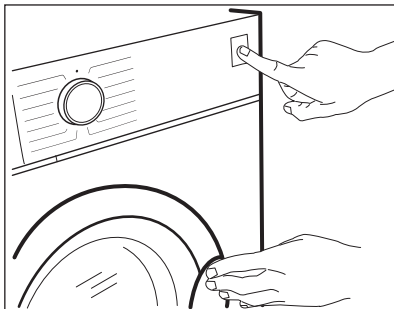
⚠ **WARNUNG!**

Schalten Sie das Gerät vor der Überprüfung aus.

Bei einigen Störungen zeigt das Display einen Alarmcode an, und die Taste Start/Pause  kann kontinuierlich blinken:




Ist das Gerät überladen, nehmen Sie einige Wäschestücke aus der Trommel und/oder drücken Sie die Tür zu und berühren Sie gleichzeitig die Taste Start/Pause, bis die Anzeige  zu blinken aufhört (siehe Abbildung unten).


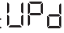


Störung	Mögliche Lösung
E 10 Der Wassereinfluss in das Gerät funktioniert nicht ordnungsgemäß.	<ul style="list-style-type: none"> • Vergewissern Sie sich, dass der Wasserhahn offen ist. • Stellen Sie sicher, dass der Druck der Wasserversorgung nicht zu niedrig ist. Diese Informationen erhalten Sie bei Ihrer örtlichen Wasserbehörde. • Vergewissern Sie sich, dass der Wasserhahn nicht verstopft ist. • Vergewissern Sie sich, dass der Zulaufschlauch nicht geknickt, beschädigt oder gebogen ist. • Vergewissern Sie sich, dass der Wasserzulaufschlauch richtig angeschlossen ist. • Vergewissern Sie sich, dass der Filter des Zulaufschlauchs und der Filter des Ventils nicht verstopft sind. Siehe „Reinigung und Pflege“.
E20 Das Gerät pumpt das Wasser nicht ab.	<ul style="list-style-type: none"> • Stellen Sie sicher, dass der Waschbeckenablauf nicht verstopft ist. • Vergewissern Sie sich, dass der Ablaufschlauch nicht geknickt oder gebogen ist. • Vergewissern Sie sich, dass der Ablauffilter nicht verstopft ist. Reinigen Sie ggf. den Filter. Siehe „Reinigung und Pflege“. • Vergewissern Sie sich, dass der Ablaufschlauch richtig angeschlossen ist. • Stellen Sie beim Einstellen eines Programms ohne Abpumpphase das Abpumpprogramm ein. Wenn das Abpumpprogramm im Programmwahlschalter nicht verfügbar ist, dann kann es über die App eingestellt werden. • Stellen Sie bei der Einstellung einer Programmwahl, die mit Wasser in der Trommel endet, das Abpumpprogramm ein.
E40 Die Gerätetür steht offen oder ist nicht richtig geschlossen.	<ul style="list-style-type: none"> • Vergewissern Sie sich, dass die Tür richtig geschlossen ist.
E91 Interner Fehler. Keine Kommunikation zwischen den elektronischen Bauteilen des Geräts.	<ul style="list-style-type: none"> • Das Programm wurde nicht ordnungsgemäß beendet oder der Betrieb des Geräts wurde zu früh unterbrochen. Schalten Sie das Gerät aus und wieder ein. • Erscheint der Fehlercode erneut, wenden Sie sich an den autorisierten Kundendienst.
EKO Die Netzspannungsversorgung schwankt.	<ul style="list-style-type: none"> • Warten Sie, bis die Netzspannungsversorgung wieder stabil ist.
EFO Das Aqua-Control-System ist eingeschaltet.	<ul style="list-style-type: none"> • Schalten Sie das Gerät aus und drehen Sie den Wasserhahn zu. Wenden Sie sich an den autorisierten Kundendienst.

Werden andere Alarmcodes im Display angezeigt, dann schalten Sie das Gerät aus und wieder ein. Tritt das Problem weiterhin auf, dann wenden Sie sich an den autorisierten Kundendienst.

Falls ein anderes Problem mit dem Gerät auftritt, finden Sie in der folgenden Tabelle mögliche Lösungen.

Störung	Mögliche Lösung
Das Programm startet nicht.	<ul style="list-style-type: none"> • Vergewissern Sie sich, dass der Netzstecker an die Steckdose angeschlossen ist. • Vergewissern Sie sich, dass die Gerätetür geschlossen ist. • Vergewissern Sie sich, dass im Sicherungskasten keine beschädigte Sicherung ist. • Stellen Sie sicher, dass Start/Pause  berührt wurde. • Ist die Zeitvorwahl eingestellt, dann brechen Sie die Einstellung ab oder warten Sie, bis sie abgelaufen ist. • Schalten Sie die Kindersicherung aus, falls sie eingeschaltet ist. • Prüfen Sie, ob sich der Knopf in der Position des gewünschten Programms befindet.
Das Wasser läuft in das Gerät ein und wird sofort abgepumpt.	<ul style="list-style-type: none"> • Vergewissern Sie sich, dass sich der Ablaufschlauch in der richtigen Position befindet. Der Schlauch ist möglicherweise zu niedrig angebracht. Siehe hierzu „Montageanleitung“.
Das Gerät schleudert nicht oder das Waschprogramm dauert länger als gewöhnlich.	<ul style="list-style-type: none"> • Stellen Sie das Schleuderprogramm ein. Ist das Abpumpprogramm im Programmwahlschalter nicht verfügbar, dann kann es über die App eingestellt werden. • Vergewissern Sie sich, dass der Ablauffilter nicht verstopft ist. Reinigen Sie ggf. den Filter. Siehe „Reinigung und Pflege“. • Verteilen Sie die Wäschestücke in der Trommel mit der Hand und starten Sie die Schleuderphase erneut. Dieses Problem kann durch Unwuchtprobleme verursacht werden.
Wasser auf dem Boden.	<ul style="list-style-type: none"> • Vergewissern Sie sich, dass die Verbindungsstücke der Wasserschläuche dicht sind und kein Wasser austreten kann. • Vergewissern Sie sich, dass der Wasserzulaufschlauch und der Ablaufschlauch nicht beschädigt sind. • Verwenden Sie das richtige Waschmittel und die richtige Menge.
Die Gerätetür lässt sich nicht öffnen.	<ul style="list-style-type: none"> • Vergewissern Sie sich, dass kein Waschprogramm, das mit Wasser in der Trommel endet, gewählt wurde. • Vergewissern Sie sich, dass das Waschprogramm beendet ist. • Befindet sich Wasser in der Trommel, dann stellen Sie das Abpump- oder Schleuderprogramm ein. Ist das Schleuder- und Abpumpprogramm im Programmwahlschalter nicht verfügbar, dann kann es über die App eingestellt werden. • Vergewissern Sie sich, dass das Gerät mit Strom versorgt wird. • Das Problem kann durch eine Gerätestörung verursacht werden. Wenden Sie sich an den autorisierten Kundendienst. Muss die Tür geöffnet werden, dann lesen Sie den Abschnitt „Öffnen der Tür im Notfall“ sorgfältig durch. • Stellen Sie sicher, dass Fernstart nicht eingeschaltet ist. Die Funktion ausschalten.

Störung	Mögliche Lösung
<p>Das Display zeigt die Anzeige für den drahtlosen Betrieb  nicht an.</p>	<ul style="list-style-type: none"> • Prüfen Sie das Funksignal. • Vergewissern Sie sich, dass die drahtlose Verbindung eingeschaltet ist. Siehe Abschnitt „Konfigurieren der drahtlosen Verbindung der Waschmaschine“ im Kapitel „Wi-Fi-Verbindungsaufbau“. • Prüfen Sie Ihr Heimnetzwerk und den Router. • Starten Sie den Router neu. • Wenden Sie sich bei weiteren Problemen mit dem drahtlosen Netzwerk an Ihren Mobilfunkanbieter.
<p>Die App-Verbindung zum Gerät funktioniert nicht.</p>	<ul style="list-style-type: none"> • Prüfen Sie das Funksignal. • Prüfen Sie, ob Ihr Mobilgerät mit dem drahtlosen Netzwerk verbunden ist. • Prüfen Sie Ihr Heimnetzwerk und den Router. • Starten Sie den Router neu. • Wenden Sie sich bei Problemen mit dem drahtlosen Netzwerk an Ihren Mobilfunkanbieter. • Das Gerät, das Mobilgerät oder beide müssen neu konfiguriert werden, da ein neuer Router installiert oder die Routerkonfiguration geändert wurde.
<p>Die App kann oft keine Verbindung zum Gerät herstellen.</p>	<ul style="list-style-type: none"> • Stellen Sie sicher, dass das Funksignal das Gerät erreicht. Stellen Sie den Router so nah wie möglich an das Gerät oder kaufen Sie einen Funkreichweiten-Expander. • Stellen Sie sicher, dass das Funksignal nicht durch eine Mikrowelle unterbrochen wird. Schalten Sie die Mikrowelle aus. Verwenden Sie die Mikrowelle und die Fernbedienung nicht gleichzeitig.
<p>Im Display erscheint . Alle Tasten sind inaktiv, außer Ein/Aus.</p>	<ul style="list-style-type: none"> • Das Gerät lädt alle verfügbaren Aktualisierungen herunter. Warten Sie, bis der Aktualisierungsprozess abgeschlossen ist. Wird das Gerät während der Aktualisierung ausgeschaltet, fährt es mit der Aktualisierung fort, wenn es wieder eingeschaltet wird.
<p>Das Gerät verursacht ein ungewöhnliches Geräusch und vibriert.</p>	<ul style="list-style-type: none"> • Vergewissern Sie sich, dass das Gerät richtig ausgerichtet ist. Siehe hierzu „Montageanleitung“. • Vergewissern Sie sich, dass die Verpackungsmaterialien und/oder Transportsicherungen entfernt wurden. Siehe hierzu „Montageanleitung“. • Geben Sie mehr Wäsche in die Trommel. Es kann sein, dass die Beladung zu gering ist.
<p>Die Programmdauer verlängert oder verkürzt sich während der Programmausführung.</p>	<ul style="list-style-type: none"> • Das ProSense Technology passt die Programmdauer an die Wäscheart und -menge an. Siehe „ProSense Technology Beladungserkennung“ im Kapitel „Täglicher Gebrauch“.
<p>Die Waschergebnisse sind nicht zufriedenstellend.</p>	<ul style="list-style-type: none"> • Erhöhen Sie die Waschmittelmenge oder verwenden Sie ein anderes Waschmittel. • Entfernen Sie hartnäckige Flecken vor dem Waschen mit Spezialprodukten. • Stellen Sie sicher, dass Sie die richtige Temperatur einstellen. • Verringern Sie die Wäschemenge.
<p>Zu viel Schaum in der Trommel während des Waschprogramms.</p>	<ul style="list-style-type: none"> • Reduzieren Sie die Menge des Waschmittels oder die Anzahl der Tabs oder die Menge des Einzeldosierwaschmittels.

Störung	Mögliche Lösung
Nach dem Waschgang befinden sich Waschmittelrückstände im Waschmittelfach.	<ul style="list-style-type: none"> • Stellen Sie sicher, dass sich die Klappe in der richtigen Position befindet (OBEN für Waschpulver - UNTEN für Flüssigwaschmittel). • Stellen Sie sicher, dass Sie das Waschmittelfach gemäß den Anweisungen in dieser Bedienungsanleitung verwendet haben.
Das Gerät trocknet nicht oder nicht richtig.	<ul style="list-style-type: none"> • Drehen Sie den Wasserhahn auf. • Vergewissern Sie sich, dass der Ablassfilter nicht verstopft ist. • Reduzieren Sie die Wäschemenge. • Stellen Sie sicher, dass Sie das richtige Programm eingestellt haben. Stellen Sie gegebenenfalls erneut eine kurze Trockenzeit ein.
Die Wäsche ist voller verschiedenfarbiger Fusseln.	<p>Die verschiedenfarbigen Fusseln stammen von Wäschestücken, die im vorherigen Waschgang gewaschen wurden:</p> <ul style="list-style-type: none"> • Die Trockenphase hilft, einige Fusseln zu entfernen. • Reinigen Sie die Wäschestücke mit einem Fusselentferner. <p>Bei einer großen Menge von Flusen in der Trommel siehe Abschnitt „Flusen in der Wäsche“ für weitere Details.</p>

Schalten Sie nach der Überprüfung das Gerät ein. Das Programm läuft ab dem Zeitpunkt der Unterbrechung weiter.

Tritt das Problem erneut auf, wenden Sie sich an den autorisierten Kundendienst.

Die vom Kundendienst benötigten Daten finden Sie auf dem Typenschild.

18.2 Öffnen der Tür im Notfall

Im Falle eines Stromausfalls oder einer Funktionsstörung bleibt die Tür verriegelt. Das Waschprogramm wird fortgesetzt, sobald die Stromversorgung wieder hergestellt ist. Bleibt die Tür wegen einer Störung verriegelt, kann sie mit der Notentriegelungsfunktion geöffnet werden.

Vor dem Öffnen der Tür:

VORSICHT!

Verbrennungsgefahr! Achten Sie darauf, dass die Wassertemperatur nicht zu hoch und die Wäsche nicht heiß ist. Warten Sie sonst, bis Wasser und Wäsche sich abgekühlt haben.

VORSICHT!

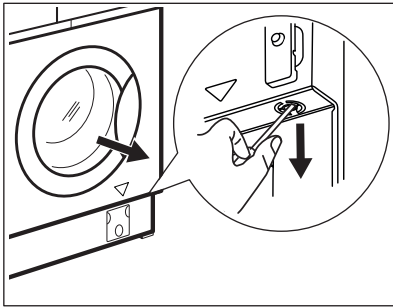
Verletzungsgefahr! Vergewissern Sie sich, dass die Trommel sich nicht dreht. Warten Sie sonst, bis die Trommel zum Stillstand gekommen ist.



Stellen Sie sicher, dass der Wasserstand in der Trommel nicht zu hoch ist. Führen Sie, falls erforderlich, eine Notentleerung durch (siehe „Notentleerung“ im Abschnitt „Reinigung und Pflege“).

Öffnen Sie die Tür folgendermaßen:

1. Schalten Sie das Gerät durch Drücken der Taste Ein/Aus aus.
2. Ziehen Sie den Netzstecker aus der Netzsteckdose.
3. Ziehen Sie den Auslöser der Notfallentriegelung einmal nach unten. Ziehen Sie nochmals an ihm, halten Sie ihn gespannt und öffnen Sie die Gerätetür. Bezüglich der Position des Auslösers der Notfallentriegelung siehe folgende Abbildung.



4. Nehmen Sie die Wäsche heraus und schließen Sie die Gerätetür.

19. VERBRAUCHSWERTE

19.1 Einführung



Siehe Web-Link www.theenergylabel.eu bezüglich detaillierter Informationen zur Energieplakette.



Der QR-Code auf der Energieplakette des Geräts bietet einen Web-Link zu Informationen über die Geräteleistung in der EU-EPREL-Datenbank. Bewahren Sie daher die Energieplakette als Referenz zusammen mit dieser Bedienungsanleitung und allen anderen Unterlagen, die mit dem Gerät geliefert wurden, auf. Es ist auch möglich, die gleichen Informationen in EPREL zu finden, indem Sie den Link <https://eprel.ec.europa.eu> sowie den Modellnamen und die Produktnummer, die Sie auf dem Typenschild des Geräts finden, verwenden. Siehe Kapitel „Produktbeschreibung“ bezüglich der Position des Typenschildes.

19.2 Legende

kg	Wäschebelastung.	hh:mm	Programmdauer.
kWh	Energieverbrauch.	°C	Temperatur der Wäsche.
Liter	Wasserverbrauch.	U/min	Schleuderdrehzahl.
%	Restfeuchte am Programmende. Je höher die Schleuderdrehzahl, desto lauter das Gerät und desto geringer die Restfeuchtigkeit am Ende des Waschzyklus.		



Werte und Programmdauer können je nach unterschiedlichen Bedingungen (z. B. Raumtemperatur, Wassertemperatur und -druck, Beladungsgröße und Art der Wäsche, Versorgungsspannung) und auch bei Änderung der Standardeinstellung eines Programms abweichen.

19.3 Gemäß Verordnung der Kommission EU 2019/2023

Nur Waschen

Eco 40-60 Programm	kg	kWh	Liter	hh:mm	%	°C	U/min ¹⁾
Volle Beladung	8.0	0.770	54.0	03:20	52.00	37.0	1551
Halbe Beladung	4.0	0.430	44.0	02:25	52.00	32.0	1551
Viertelbeladung	2.0	0.180	34.0	02:25	54.00	24.0	1551

1) Maximale Schleuderdrehzahl.

Wasch- und Trockenprogramm

Eco 40-60 Programm und Trockengrad Schrank-trocken	kg	kWh	Liter	hh:mm	%	°C	U/min ¹⁾
Volle Beladung	4.0	2.700	70.0	05:40	0.00	32.0	1551
Halbe Beladung	2.0	1.378	46.0	04:30	0.00	25.0	1551

1) Maximale Schleuderdrehzahl.

Energieverbrauch in verschiedenen Betriebsarten

Aus (W)	Bereitschaftsbetrieb (W)	Zeitvorwahl (W)	Vernetzter Bereitschaftsbetrieb (W)
0.50	0.50	4.00	2.00 ¹⁾

Die Zeit bis zum Ausschalten/Bereitschaftsbetrieb beträgt maximal 15 Minuten.

1) Der Energieverbrauch der verbundenen Funktion beträgt etwa 17,5 kWh pro Jahr. Zum Ausschalten der Funktion siehe Kapitel „Wi-Fi-Verbindungsaufbau“.

19.4 Allgemeine Programme - Nur Waschen



Diese Werte sind Richtwerte.

Programm	kg	kWh	Liter	hh:mm	%	°C	U/min ¹⁾
Baumwolle ²⁾ 90 °C	8.0	2.200	85.0	04:15	44.00	85.0	1600
Baumwolle 60 °C	8.0	1.350	85.0	03:25	44.00	55.0	1600
Baumwolle ³⁾ 20 °C	8.0	0.250	85.0	02:50	44.00	20.0	1600
Pflegeleicht 40 °C	3.0	0.650	75.0	02:25	35.00	40.0	1200
Feinwäsche ⁴⁾ 30 °C	2.0	0.360	50.0	01:10	35.00	30.0	1200
Wolle 30 °C	1.5	0.200	55.0	01:05	30.00	30.0	1200

1) Referenz für die Schleuderdrehzahl.

2) Geeignet zum Waschen stark verschmutzter Textilien.

3) Geeignet für leicht verschmutzte Koch-/Buntwäsche, pflegeleichte Wäsche und Mischgewebe.

4) Funktioniert auch als Schnellwaschgang für leicht verschmutzte Wäsche.

19.5 Allgemeine Programme - Waschen und Trocknen



Diese Werte sind Richtwerte.

Programm	kg	kWh	Liter	hh:mm	%	°C	U/min ¹⁾
Pflegeleicht 40 °C	3.0	2.000	75.0	04:00	1.00	40.0	1200

1) Referenz für die Schleuderdrehzahl.

20. INFORMATIONEN ZUR ENTSORGUNG

Ihre Pflichten als Endnutzer

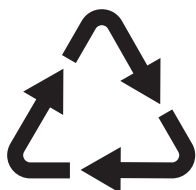


Dieses Elektro- bzw. Elektronikgerät ist mit einer durchgestrichenen Abfalltonne auf Rädern gekennzeichnet. Das Gerät darf deshalb nur getrennt vom unsortierten Siedlungsabfall gesammelt und zurückgenommen werden, es darf also nicht in den Hausmüll gegeben werden. Das Gerät kann z. B. bei einer kommunalen Sammelstelle oder ggf. bei einem Vertreiber (siehe zu deren Rücknahmepflichten unten)

abgegeben werden. Das gilt auch für alle Bauteile, Unterbaugruppen und Verbrauchsmaterialien des zu entsorgenden Altgeräts.

Bevor das Altgerät entsorgt werden darf, müssen alle Altbatterien und Altakkumulatoren vom Altgerät getrennt werden, die nicht vom Altgerät umschlossen sind. Das gleiche gilt für Lampen, die zerstörungsfrei aus dem Altgerät entnommen werden können. Der Endnutzer ist zudem selbst dafür verantwortlich, personenbezogene Daten auf dem Altgerät zu löschen.

Hinweise zum Recycling



Helfen Sie mit, alle Materialien zu recyceln, die mit diesem Symbol gekennzeichnet sind. Entsorgen Sie solche Materialien, insbesondere Verpackungen, nicht im Hausmüll sondern über die bereitgestellten Recyclingbehälter oder die entsprechenden örtlichen Sammelsysteme.

Recyceln Sie zum Umwelt- und Gesundheitsschutz auch elektrische und elektronische Geräte.

Rücknahmepflichten der Vertrieber in Deutschland

Wer auf mindestens 400 m² Verkaufsfläche Elektro- und Elektronikgeräte vertreibt oder sonst geschäftlich an Endnutzer abgibt, ist verpflichtet, bei Abgabe eines neuen Geräts ein Altgerät des Endnutzers der gleichen Geräteart, das im Wesentlichen die gleichen Funktionen wie das neue Gerät erfüllt, am Ort der Abgabe oder in unmittelbarer Nähe hierzu unentgeltlich zurückzunehmen. Das gilt auch für Vertrieber von Lebensmitteln mit einer Gesamtverkaufsfläche von mindestens 800 m², die mehrmals im Kalenderjahr oder dauerhaft Elektro- und Elektronikgeräte anbieten und auf dem Markt bereitstellen. Solche Vertrieber müssen zudem auf Verlangen des Endnutzers Altgeräte, die in

keiner äußeren Abmessung größer als 25 cm sind (kleine Elektrogeräte), im Einzelhandelsgeschäft oder in unmittelbarer Nähe hierzu unentgeltlich zurückzunehmen; die Rücknahme darf in diesem Fall nicht an den Kauf eines Elektro- oder Elektronikgerätes geknüpft, kann aber auf drei Altgeräte pro Geräteart beschränkt werden.

Ort der Abgabe ist auch der private Haushalt, wenn das neue Elektro- oder Elektronikgerät dorthin geliefert wird; in diesem Fall ist die Abholung des Altgerätes für den Endnutzer kostenlos.

Die vorstehenden Pflichten gelten auch für den Vertrieb unter Verwendung von Fernkommunikationsmitteln, wenn die Vertrieber Lager- und Versandflächen für Elektro- und Elektronikgeräte bzw. Gesamtlager- und -versandflächen für Lebensmittel vorhalten, die den oben genannten Verkaufsflächen entsprechen. Die unentgeltliche Abholung von Elektro- und Elektronikgeräten ist dann aber auf Wärmeüberträger (z. B. Kühlschrank), Bildschirme, Monitore und Geräte, die Bildschirme mit einer Oberfläche von mehr als 100 cm² enthalten, und Geräte beschränkt, bei denen mindestens eine der äußeren Abmessungen mehr als 50 cm beträgt. Für alle übrigen Elektro- und Elektronikgeräte muss der Vertrieber geeignete Rückgabemöglichkeiten in zumutbarer Entfernung zum jeweiligen Endnutzer gewährleisten; das gilt auch für kleine Elektrogeräte (s.o.), die der Endnutzer zurückgeben will, ohne ein neues Gerät zu kaufen.

Rücknahmepflichten von Vertriebern und andere Möglichkeiten der Entsorgung von Elektro- und Elektronikgeräten in der Region Wallonien

Vertrieber, die Elektro- und Elektronikgeräte verkaufen, sind verpflichtet, bei der Lieferung von Neugeräten Altgeräte desselben Typs, die im Wesentlichen die gleichen Funktionen wie die Neugeräte erfüllen, kostenlos vom Endverbraucher zurückzunehmen. Dies gilt auch bei der Lieferung von neuen Elektro- und Elektronikgeräten oder beim Fernabsatz.

Darüber hinaus ist jeder, der Elektro- und Elektronikgeräte auf einer Verkaufsfläche von mindestens 400 m² verkauft, verpflichtet, Altgeräte, die in keiner äußeren Abmessung größer als 25 cm sind (Elektrokleingeräte), im Ladengeschäft oder in unmittelbarer Nähe kostenlos zurückzunehmen; die Rücknahme darf in diesem Fall nicht vom Kauf eines Elektro- oder Elektronikgerätes abhängig gemacht werden.

Die Rücknahme von Elektro- und Elektronikgeräten kann auch auf Containerplätzen oder zugelassenen Recyclinghöfen erfolgen. Für weitere Informationen wenden Sie sich bitte an Ihre Gemeindeverwaltung.









The software in this product contains components that are based on free and open source software. AEG gratefully acknowledges the contributions of the open software and robotics communities to the development project.

To access the source code of these free and open source software components whose license conditions require publishing, and to see their full copyright information and applicable license terms, please visit:
<http://aeg.opensoftwarerepository.com> (folder NIUS)