

D Montageanleitung
»Joker 4«

FR Notice de montage
»Joker 4«

NL Handleiding voor de montage
»Joker 4«

CZ Montážní návod
»Joker 4«

HU Szerelési útmutató
»Joker 4«

TR Montaj talimati
»Joker 4«

GB Assembly instructions
»Joker 4«

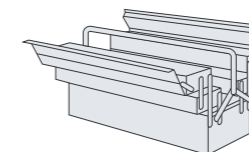
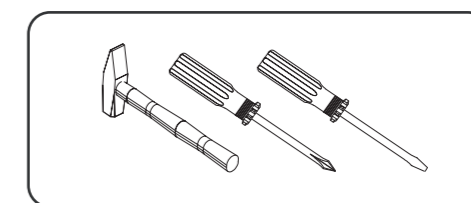
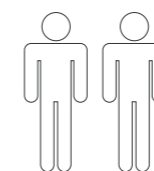
IT Istruzioni di montaggio
»Joker 4«

PL Instrukcja montażu
»Joker 4«

SK Návod na montáž
»Joker 4«

RO Instrucțiuni de montaj
»Joker 4«

RU Инструкция по монтажу
»Joker 4«



**Service • Assistenza • Dienstverlening • Serwis
Servis • Szerviz • Сервисная служба**

Name • Nom • Nome • Naam • Nazwa • Jméno •
Názov • Név • Denumire • Isim • Название

Joker 4

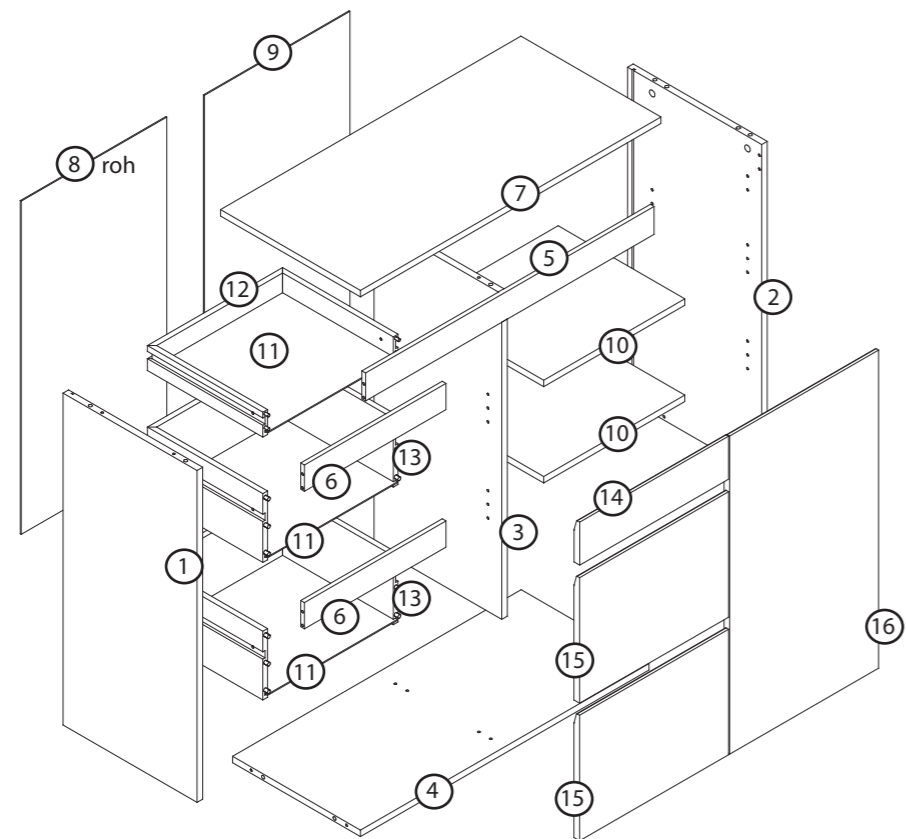
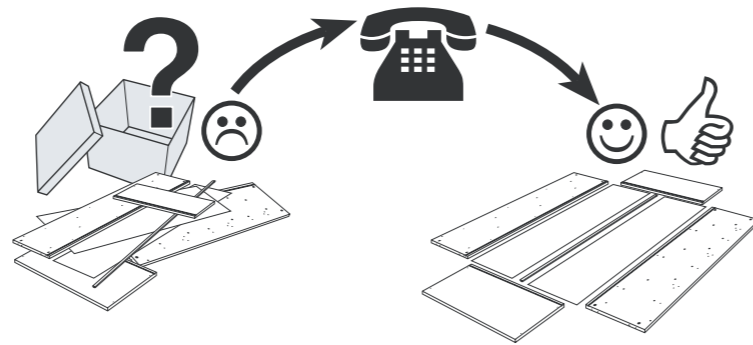
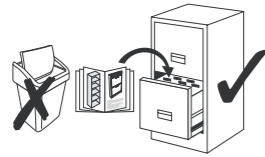
Nr. • No. • N° • Номер • Č. • Sz

7028

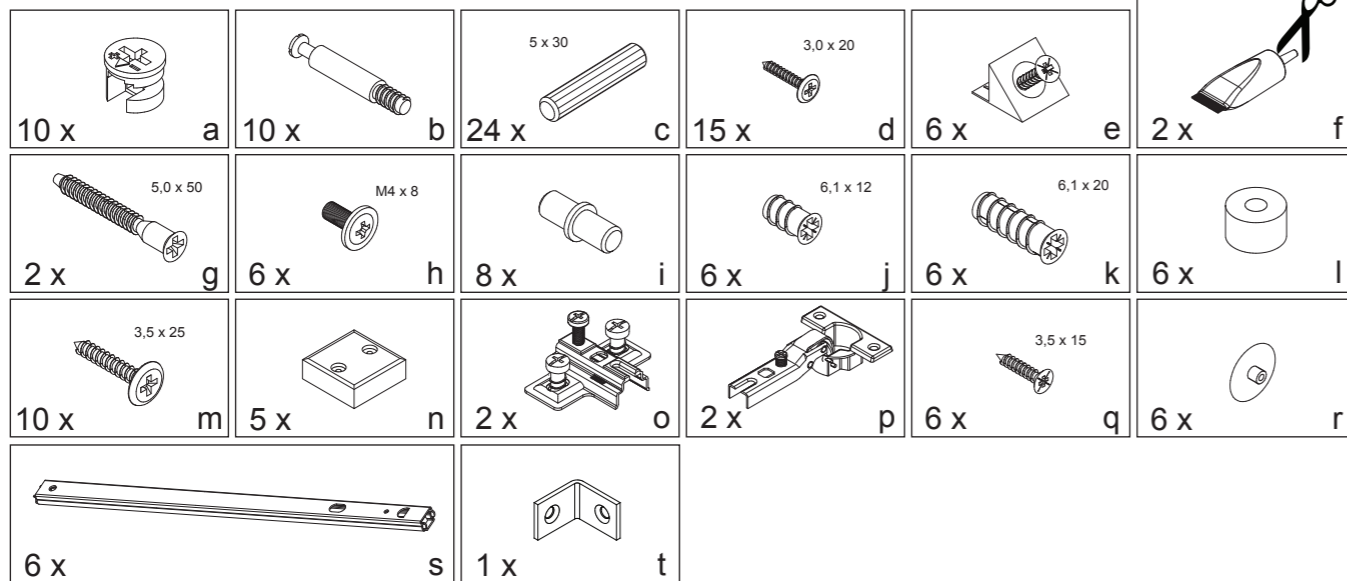
Typ • Type • Tip • Típus • Тіро • Тип

Kommode

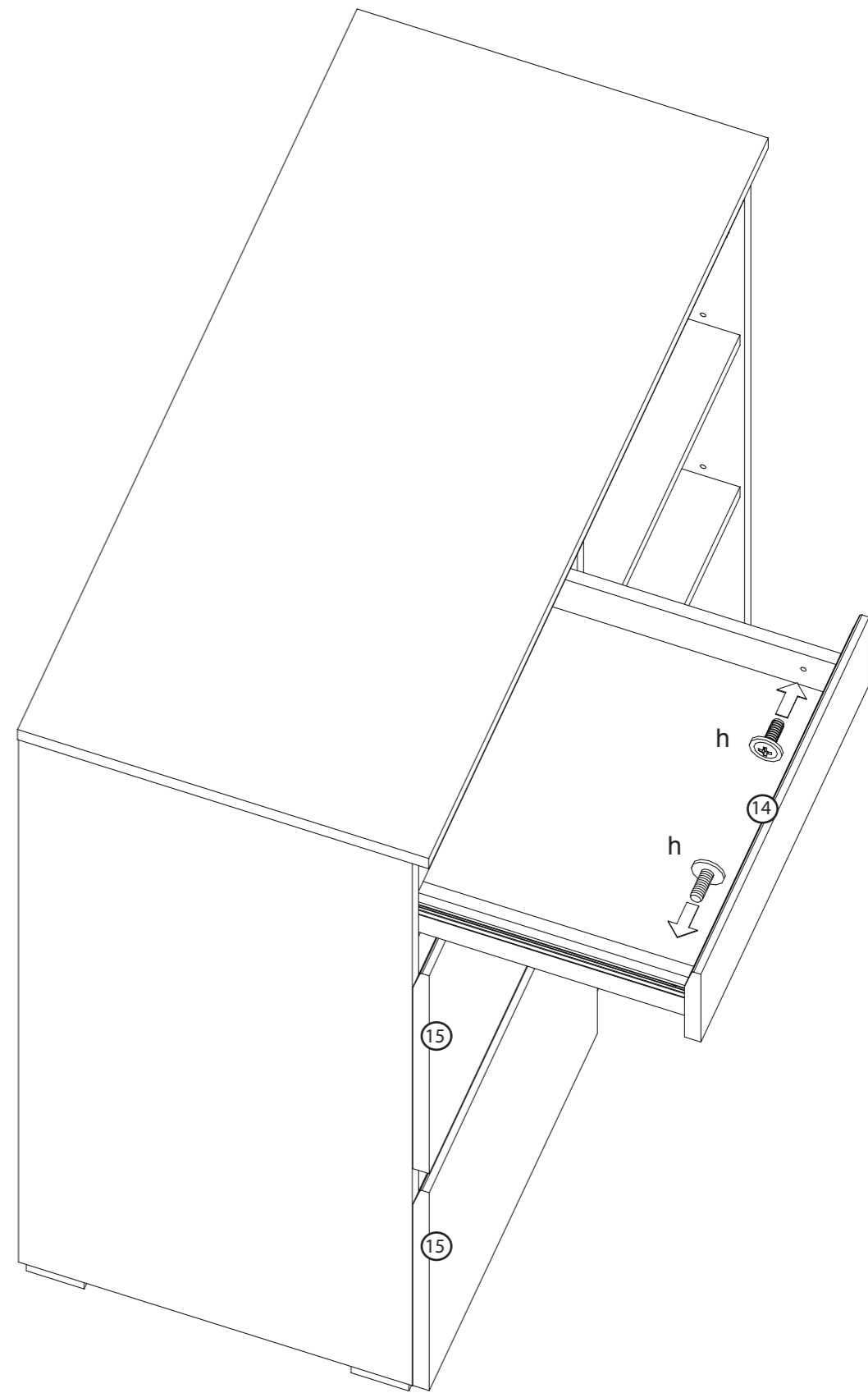
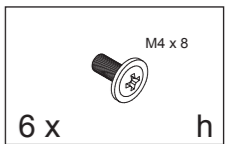
14 Anthrazit
98 Wotan Eiche
11.25 Beton / Weiss
11 WeissGL / Weiss

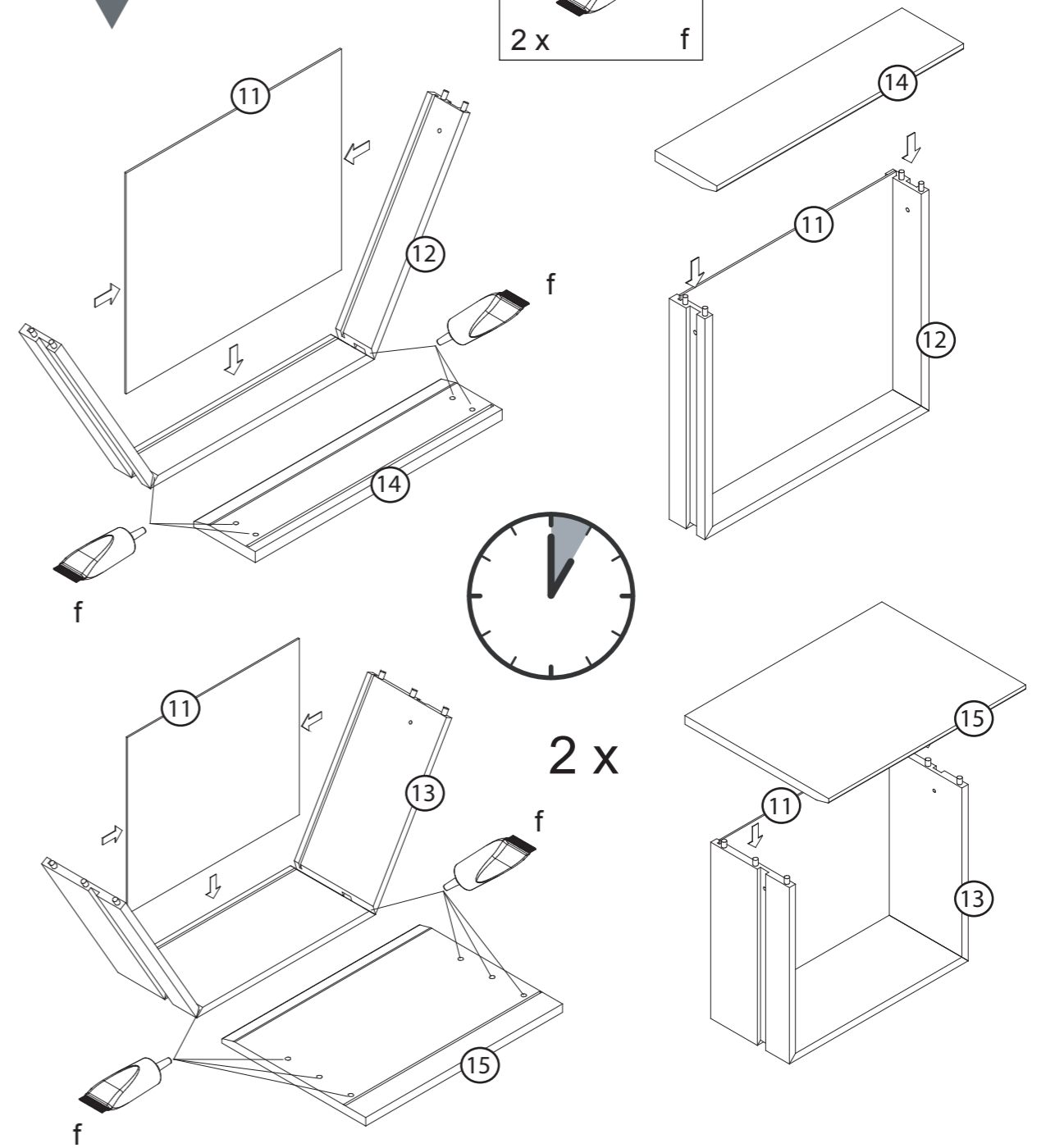
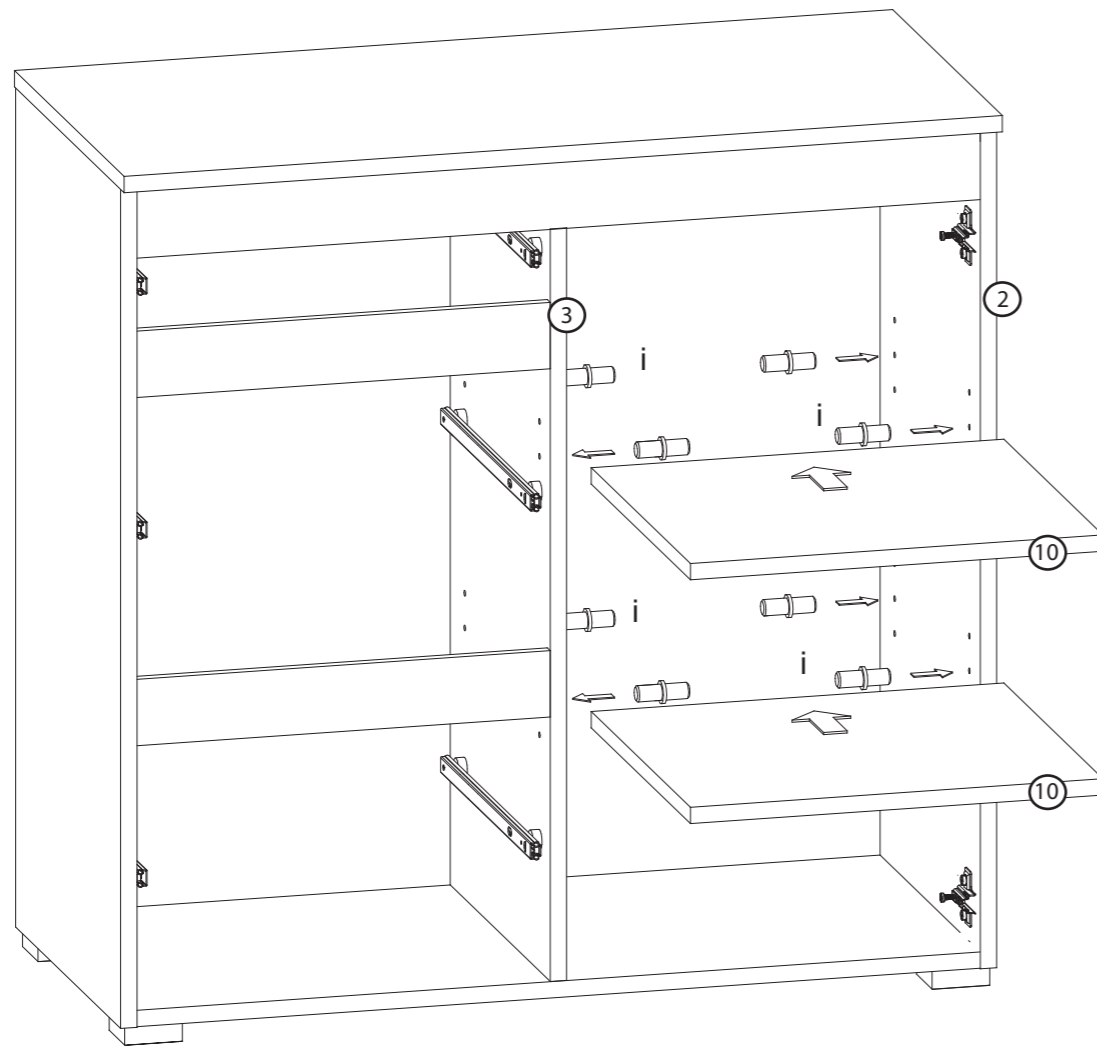
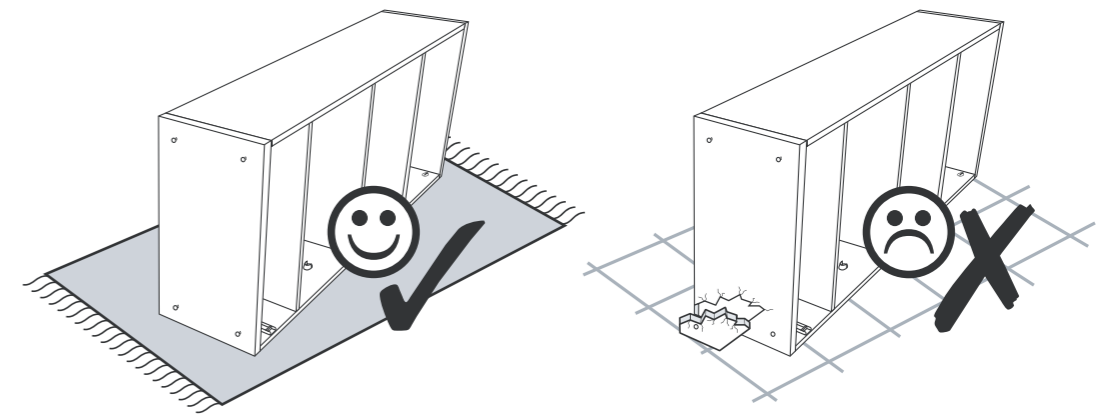
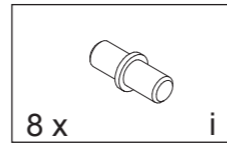


- D Leim
- GB Glue
- FR Colle
- IT Colla
- NL Lijm
- PL Klej
- CZ Lepidlo
- SK Glej
- HU Enyv
- RO Adeziv
- TR Tutkal
- RU Клей

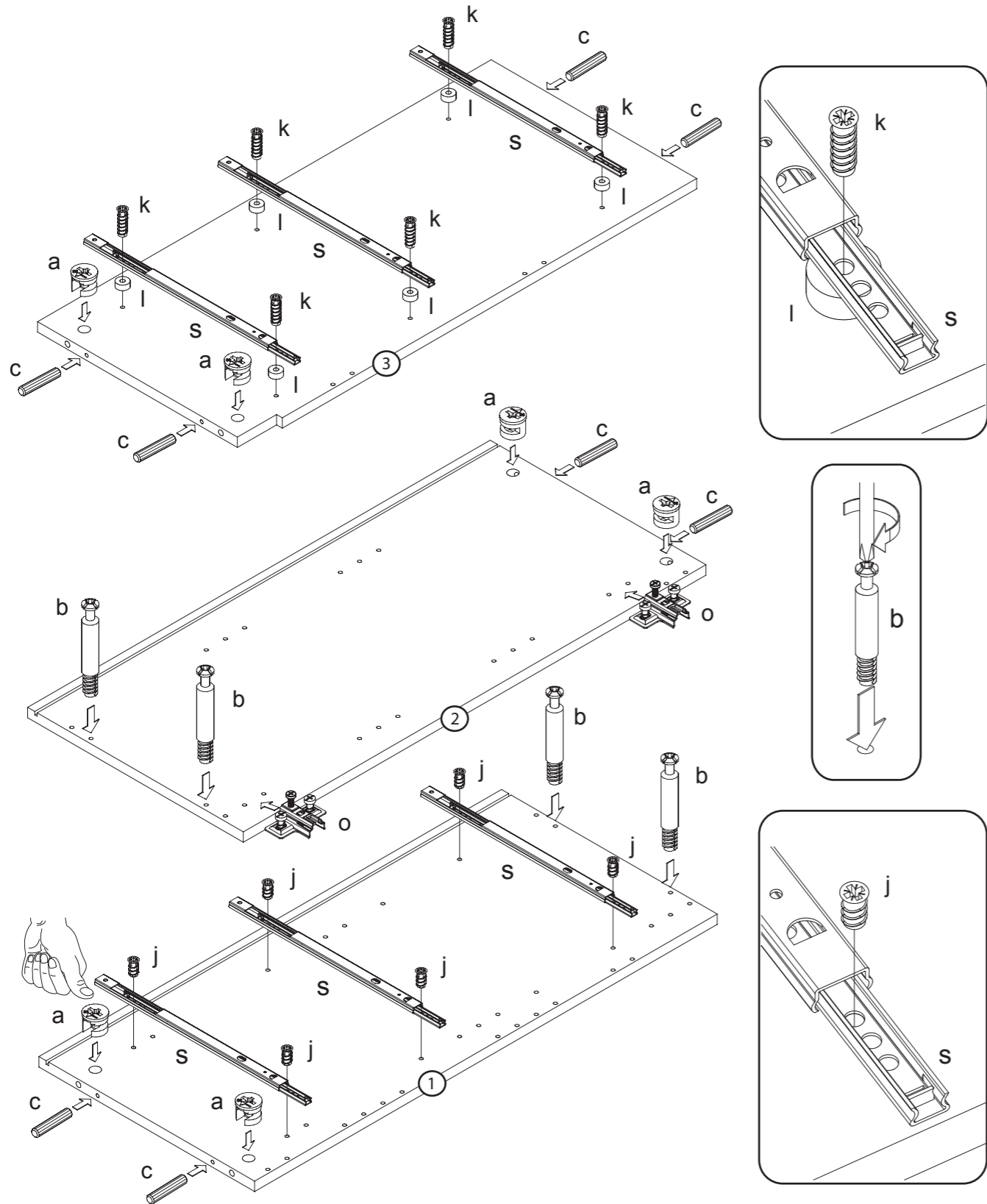
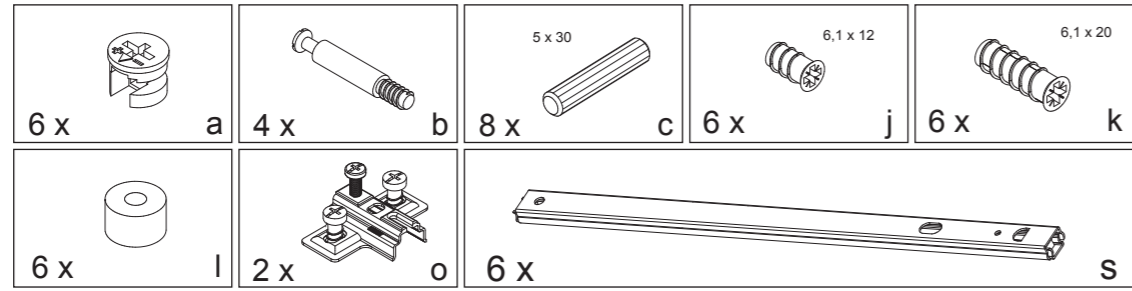


13

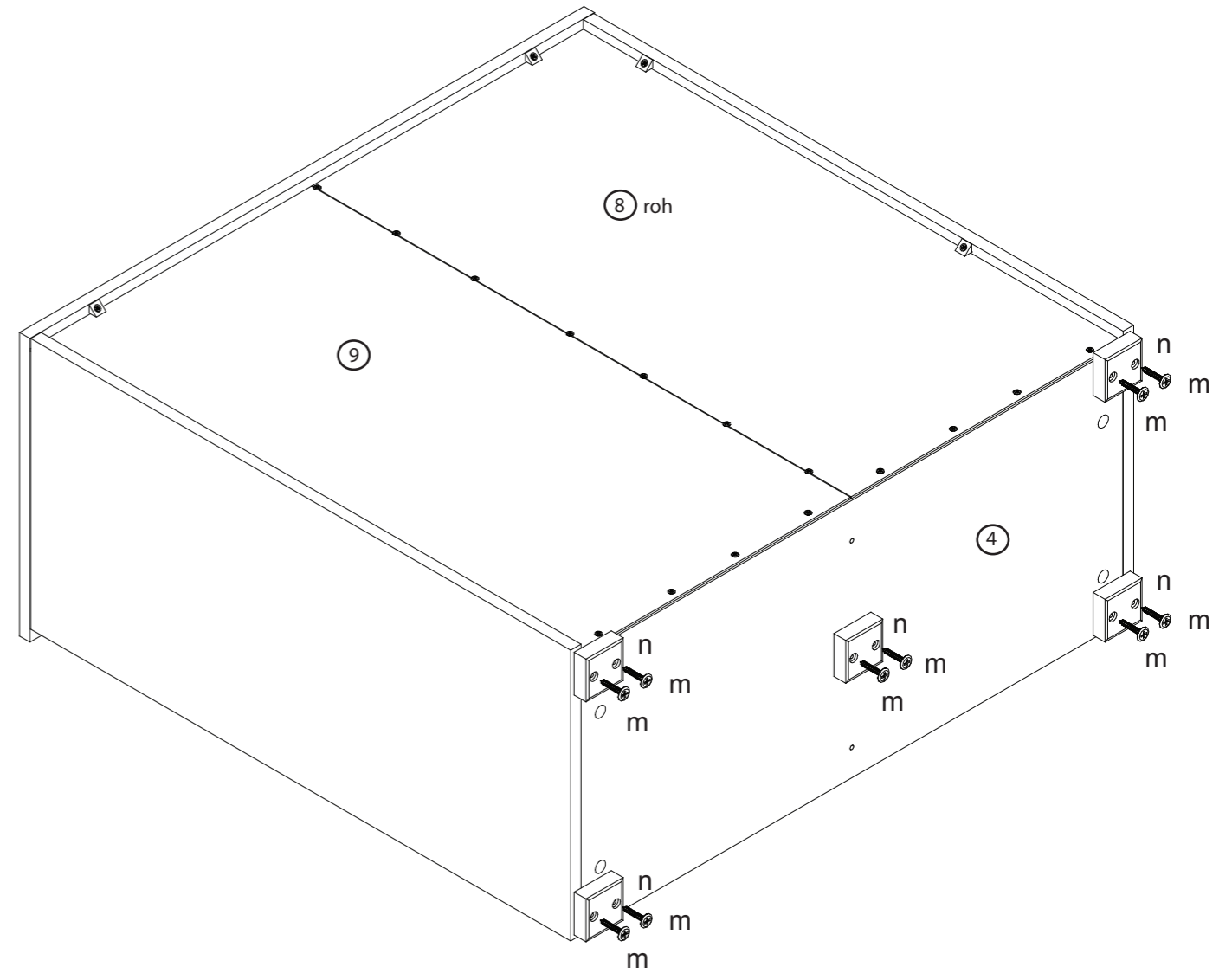
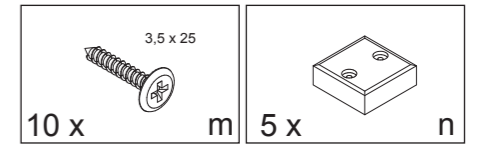




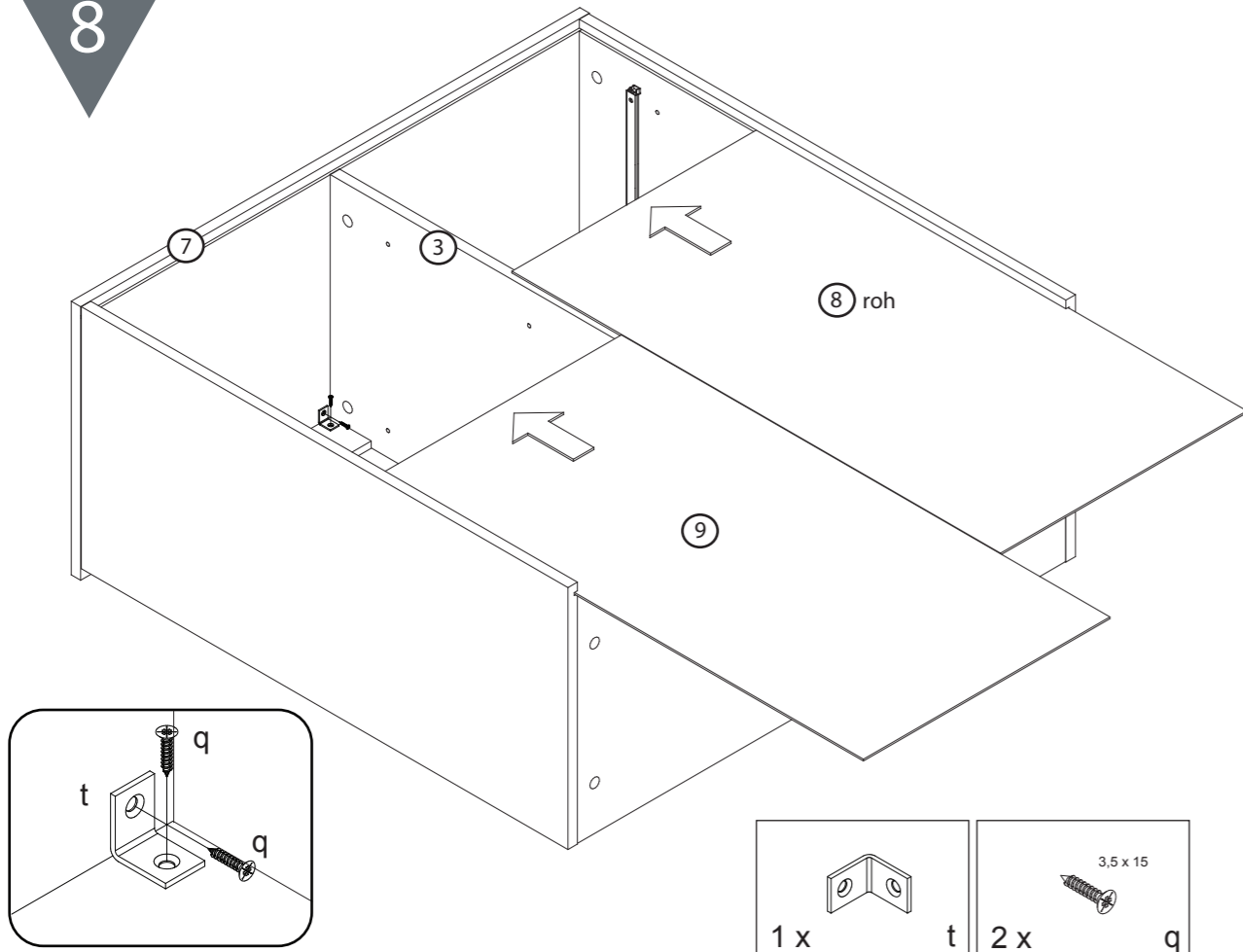
2



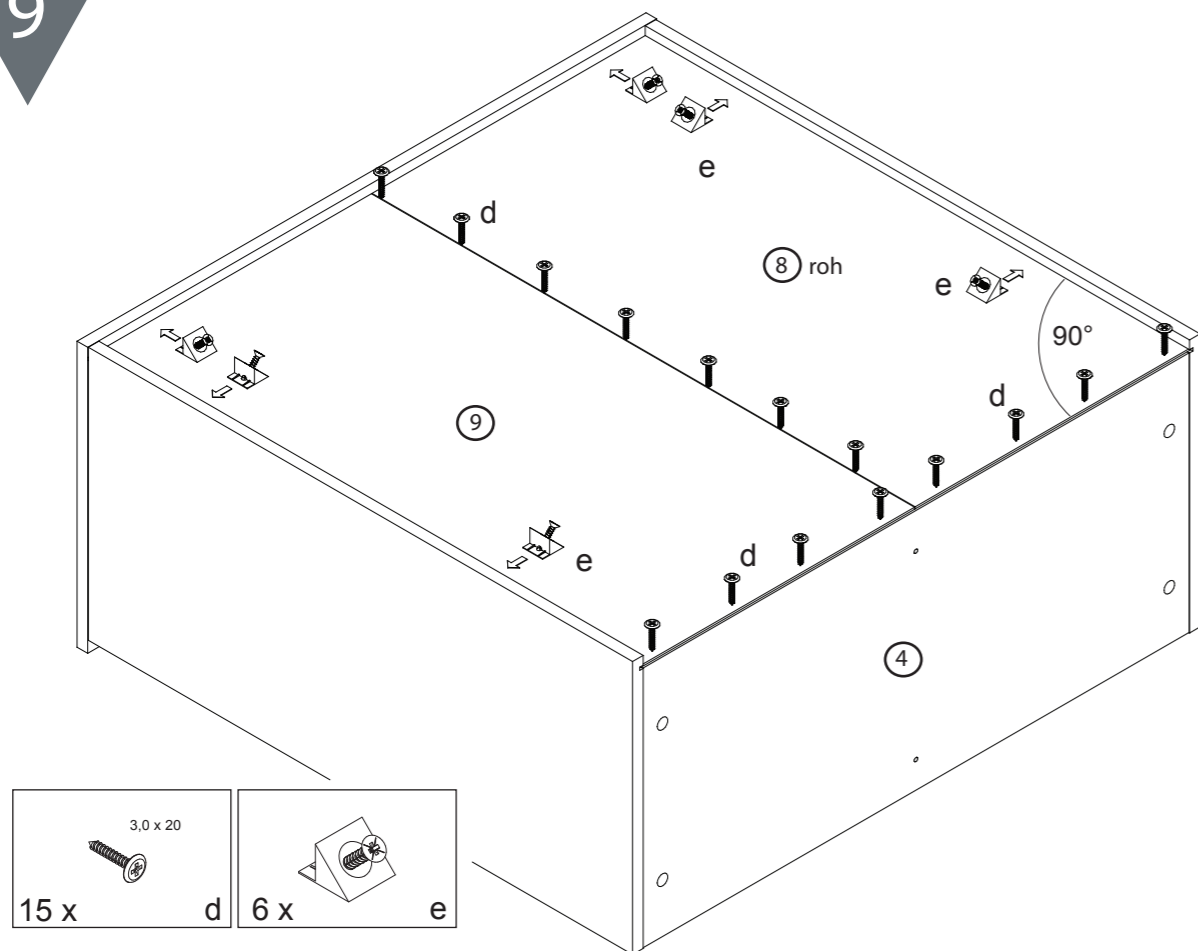
10



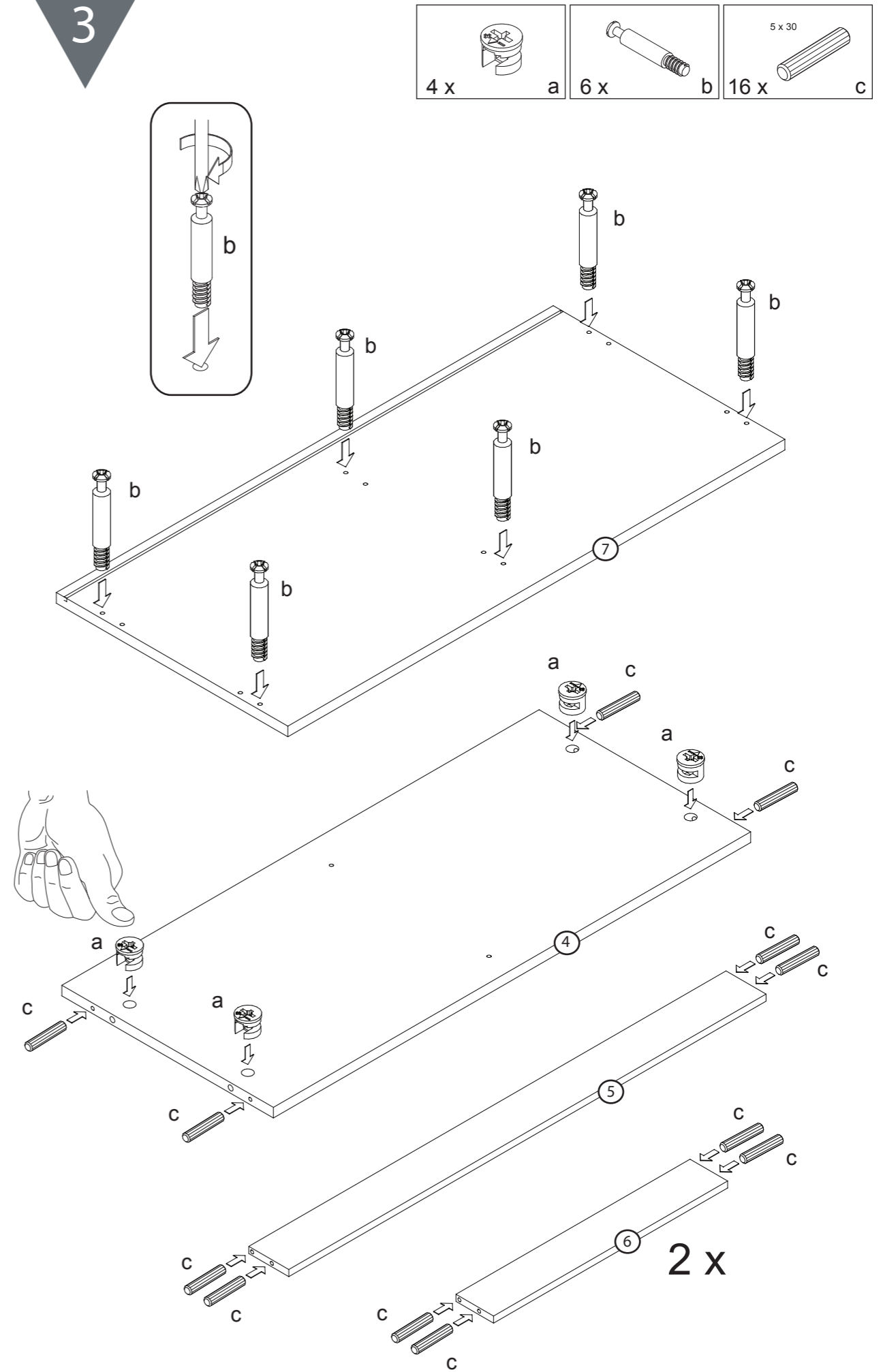
8



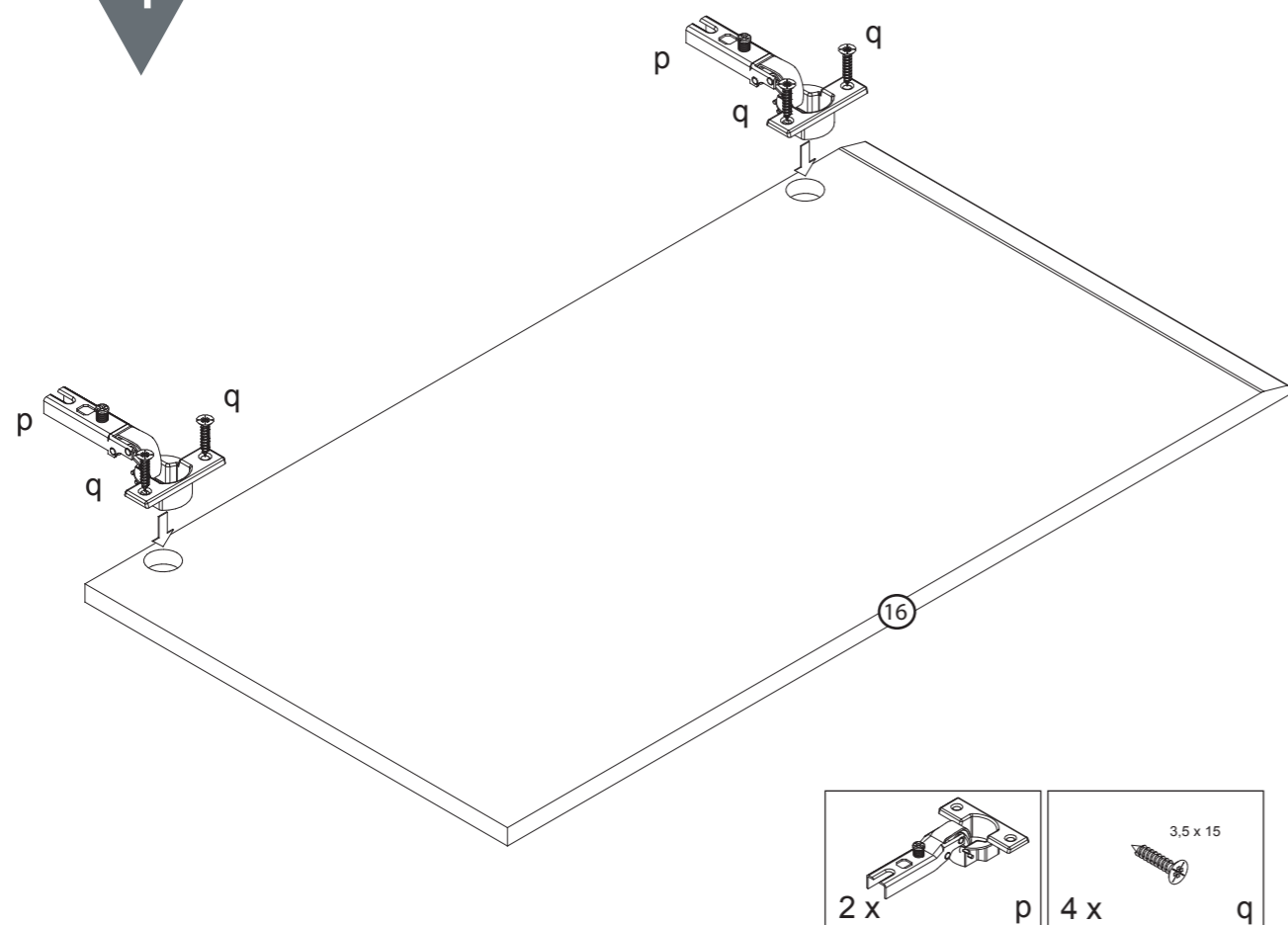
9



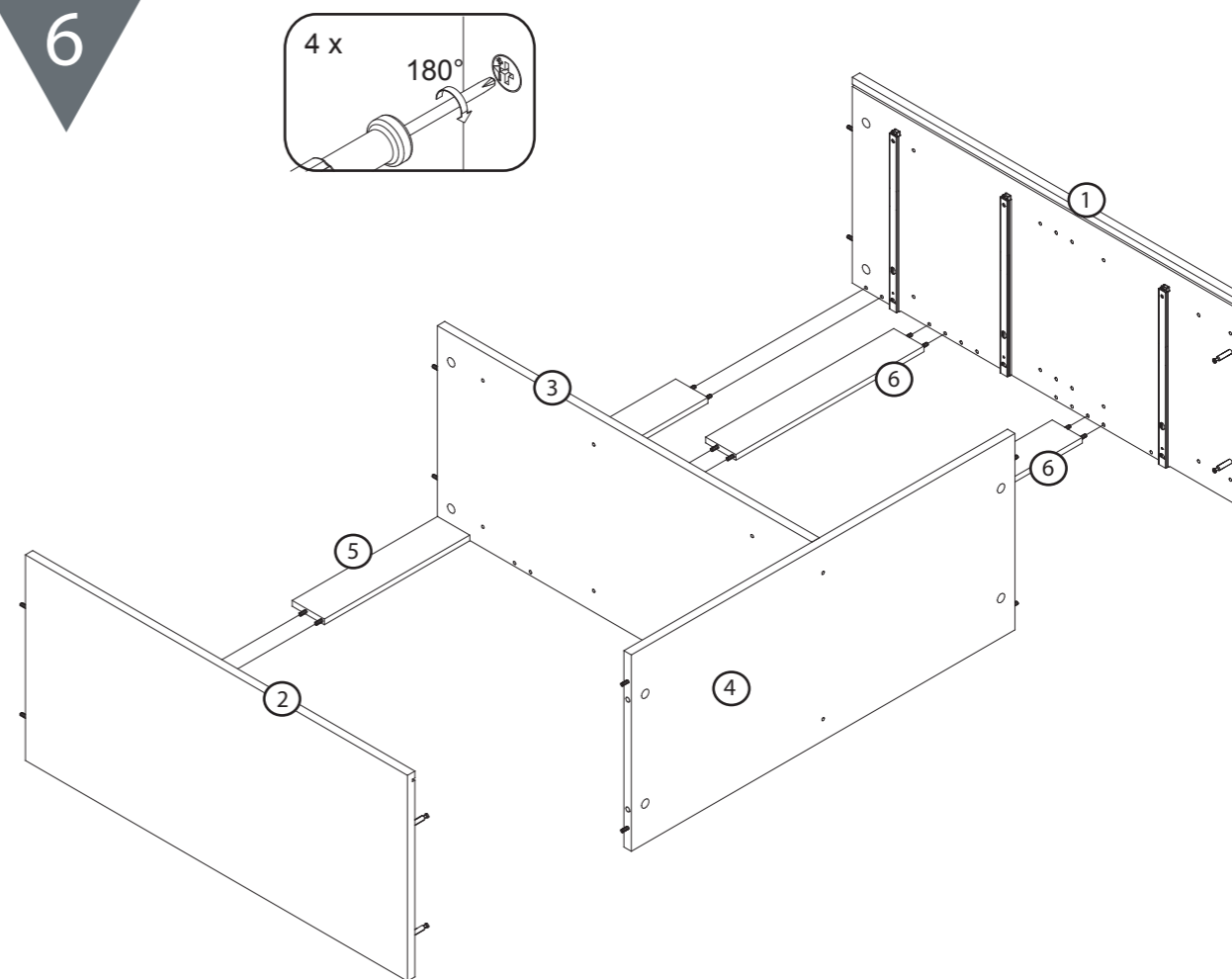
3



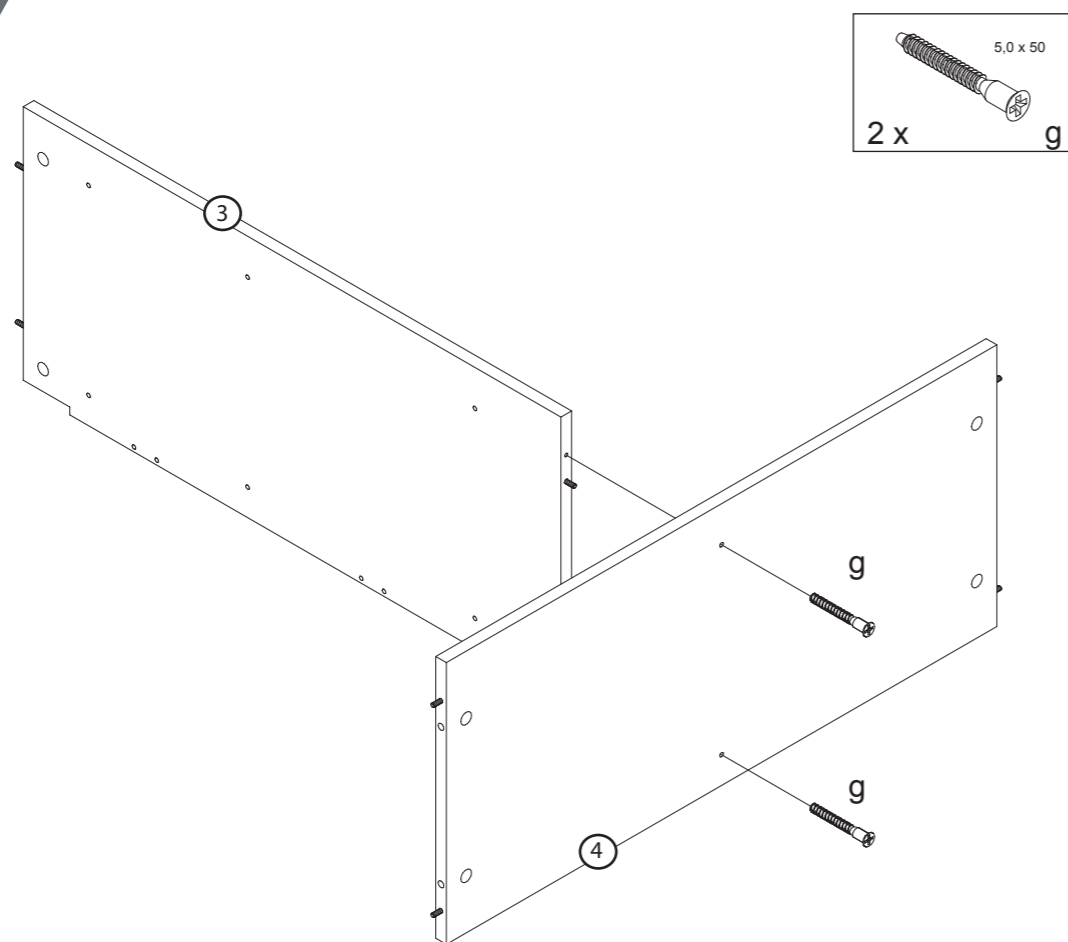
4



6



5



7

