

Produktdatenblatt

DELEGIERTE VERORDNUNG (EU) 2019/2017 DER KOMMISSION

| | | | | |
|---|---|--|------------------|----|
| Name oder Handelsmarke des Lieferanten ^(a) ^(b) : | Bosch | | | |
| Anschrift des Lieferanten ^(a) ^(b) : | BSH Hausgeräte GmbH, Carl-Wery-Str. 34, 81739 Munich, Germany | | | |
| Modellkennung ^(a) : | SMV46KX12E | | | |
| Allgemeine Produktparameter: | | | | |
| Parameter | Wert | Parameter | Wert | |
| Nennkapazität ^(d) (ps) | 13 | Abmessungen in cm ^(a) ^(b) | Höhe | 82 |
| | | | Breite | 60 |
| | | | Tiefe | 55 |
| EEI ^(d) | 55.9 | Energieeffizienzklasse ^(d) | E ^(c) | |
| Reinigungsleistungsindex ^(d) | 1.121 | Trocknungsleistungsindex ^(d) | 1.061 | |
| Energieverbrauch in kWh [pro Betriebszyklus] im eco-Programm bei Kaltwasseranschluss. Der tatsächliche Energieverbrauch hängt von der jeweiligen Nutzung des Geräts ab. | 0.937 | Wasserverbrauch in Litern [pro Betriebszyklus] im eco-Programm. Der tatsächliche Wasserverbrauch hängt von der jeweiligen Nutzung des Geräts und vom Härtegrad des Wassers ab. | 9.5 | |
| Programmdauer ^(d) (h:min) | 3:30 | Art | Eingebaut | |
| Luftschallemissionen ^(d) (in dB(A) re 1 pW) | 46 | Luftschallemissionsklasse ^(d) | C ^(c) | |
| Aus-Zustand (W) (falls zutreffend) | - | Bereitschaftszustand (W) (falls zutreffend) | 0.10 | |
| Zeitvorwahl (W) (falls zutreffend) | 4.00 | vernetzter Bereitschaftsbetrieb (W) (falls zutreffend) | 0.00 | |
| Mindestlaufzeit der vom Lieferanten angebotenen Garantie ^(a) ^(b) : | 24 Monate | | | |
| Weitere Angaben ^(a) ^(b) : | | | | |
| Weblink zur Website des Lieferanten, auf der die Informationen gemäß Anhang II Nummer 6 der Verordnung (EU) 2019/2022 der Kommission zu finden sind: www.bosch-home.com/energylabel | | | | |

^(a) Dieser Eintrag gilt nicht als relevant im Sinne des Artikels 2 Absatz 6 der Verordnung (EU) 2017/1369.

^(b) Änderungen dieser Einträge gelten nicht als relevante Änderungen im Sinne des Artikels 4 Absatz 4 der Verordnung (EU) 2017/1369.

^(c) Wenn der endgültige Inhalt dieser Zelle in der Produktdatenbank automatisch generiert wird, darf der Lieferant diese Daten nicht eingeben.

^(d) Angaben für das eco-Programm.

Serie 4, Vollintegrierter Geschirrspüler, 60 cm SMV46KX12E



Zusätzlich erhältliches Zubehör

SGZ0BI02 : Verblendungsleisten Edelstahl 81,5 cm
 SGZ1010 : Schlauchverlängerung Zu- und Ablauf
 SGZ8BI00 : Verbindungsschiene für geteilte Fronten
 SMZ1051EU : Netzkabel mit EU-Stecker 5m
 SMZ2014 : Korbeinsatz f.Langstielgläser
 SMZ2056 : Vorsatztür Edelstahl
 SMZ5000 : Spülhilfe-Set
 SMZ5003 : Klappscharnier für hohe Korpusmaße
 SMZ5100 : Vario-Besteckkorb
 SMZ5300 : Stielglas Korb

Sanft - sogar zu Ihren Ohren. Unser leiser Geschirrspüler SilencePlus mit Silence Programm.

- **Extra Trocken:** zuwählbare Option für extra gründliches Trocknen bei schwer zu trocknender Beladung.
- **VarioFlex-Körbe und VarioSchublade:** zahlreiche Verstellmöglichkeiten und Platz auf allen Ebenen.
- Die VarioSchublade bietet mit extra Aussparungen Platz für größere Besteckutensilien oder kleinere Geschirrtile.
- **3-fach Rackmatic:** Auch mit voll beladenem Oberkorb in 3 Stufen bis zu 5 cm höhenverstellbar.
- **Silence Programm:** Bei diesem Programm wird das Betriebsgeräusch deines Geschirrspülers automatisch auf den niedrigsten Geräuschwert reduziert.

Technische Daten

Energieeffizienzklasse (EU 2017/1369): E
 Energieverbrauch des eco-Programms pro 100 Betriebszyklen (EU 2017/1369): 94 kWh
 Höchste Anzahl von Maßgedecken (EU 2017/1369): 13
 Wasserverbrauch in Litern im eco-Programm pro Betriebszyklus (EU 2017/1369): 9,5 l
 Programmdauer (EU 2017/1369): 3:30 h
 Luftschallemissionen (EU 2017/1369): 46 dB(A) re 1 pW
 Luftschallemissionsklasse (EU 2017/1369): C
 Reinigungsstufe: A
 Wasserverbrauch: 9,5 l
 Geschätzter Jahresverbrauch Wasser (bei 220 Standardprogrammen): 2090 l
 Bauform: Eingebaut
 Arbeitsplatte abnehmbar: Nein
 Dekorrahmen/ -platte: Möglich mit Zubehör
 Höhe der Arbeitsplatte: 0 mm
 Gerätehöhe: 815 mm
 Höhenverstellbare Füße: Ja - alle von vorne
 Höhenverstellung max.: 60 mm
 Verstellbarer Sockel: Horizontal und Vertikal
 Nettogewicht: 36,8 kg
 Bruttogewicht: 38,6 kg
 Anschlusswert: 2400 W
 Absicherung: 10 A
 Spannung: 220-240 V
 Frequenz: 50; 60 Hz
 Länge Anschlusskabel: 175,0 cm
 Steckerart: Schuko-/Gardy.m.Erdung
 Länge Zulaufschlauch: 165 cm
 Länge Ablaufschlauch: 190 cm
 Durchlauferhitzer: Ja
 Beschreibung Wassersicherheitssystem: 3-fach Wasserschutz 24h
 Kindersicherungseinrichtungen: Nein
 Enthärtungsanlage: Ja
 Oberkorbtyp: MID
 Oberkorb verstellbar: Rackmatic 3-stufig
 Unterkorbtyp: MID
 3. Beladungsebene: varioSchublade
 Sonderzubehör: SMZ5000, SMZ5003, SMZ5100, SMZ5300, SGZ0BI02, SGZ1010, SGZ8BI00, SMZ1051EU, SMZ2014, SMZ2056
 Zusatzteile: Dampfschutzblech
 Anzahl Maßgedecke: 13
 Abmessungen des Gerätes: 815 x 598 x 550 mm
 Abmessungen des verpackten Gerätes: 875 x 660 x 670 mm



Serie 4, Vollintegrierter Geschirrspüler, 60 cm SMV46KX12E

Sanft - sogar zu Ihren Ohren. Unser leiser Geschirrspüler SilencePlus mit Silence Programm.

Leistung und Verbrauch

- Energieeffizienzklasse¹: E
- Energie² / Wasser³: 94 kWh / 9.5 Liter
- Fassungsvermögen: 13 Maßgedecke
- Programmdauer⁴: 3:30 (h:min)
- Geräusch: 46 dB(A) re 1 pW
- Geräusch-Effizienzklasse: C
- Geräusch im Silence-Programm: 44 dB(A) re 1 pW

Programme und Optionen

- 6 Programme: Intensiv 70 °C, Auto 45-65 °C, Eco 50 °C, Silence 50 °C, 1h 65 °C, Vorspülen
- 3 Sonderfunktionen: VarioSpeedPlus, HygienePlus, Extra Trocknen
- Maschinenpflege-Programm

Spültechnologie und Sensorik

- Wärmetauscher
- Dosier Assistent
- Eco Silence Drive
- Reiniger-Automatik
- Selbstreinigendes Sieb mit 3-fach Wellen-Filtersystem
- Innenbehälter/Boden: Edelstahl/Polinox

Korbsystem

- Vario Flex Korbsystem
- VarioSchublade
- Höhenverstellbarer Oberkorb mit Rackmatic (3-stufig)
- Komfortrollen im Unterkorb
- Korbstopper (Rack Stopper) gegen ein Überrollen des Unterkorbes
- Umklappbare Stachelreihe im Oberkorb
- Umklappbare Stachelreihen im Unterkorb (4x)
- Tassenablage im Oberkorb (2-teilig)

Anzeige und Bedienung

- Bedienung von oben
- Info Light
- Elektronische Restzeit-Anzeige in Minuten
- Akustisches Signal am Programmende
- Startzeitvorwahl: 1-24 Stunden

Technische Informationen und Zubehör

- AquaStop: eine Bosch Garantie bei Wasserschäden – ein Geräteleben lang*
- Glasschutz-Technik
- Inkl. Dampfschutz-Blech

Maße

- Gerätemaße (H x B x T): 81.5 cm x 59.8 cm x 55.0 cm

¹ auf einer Energieeffizienzklassen-Skala von A bis G

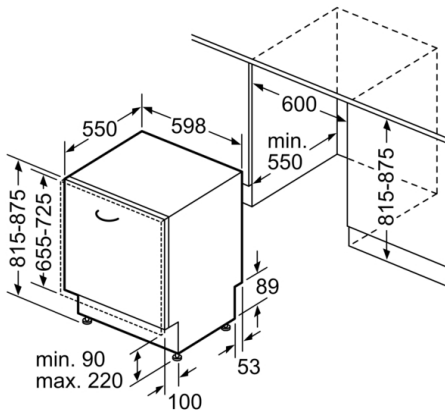
²Energieverbrauch kWh/100 Betriebszyklen (im Programm Eco 50 °C)

³ Wasserverbrauch in Liter pro Betriebszyklus (im Programm Eco 50 °C)

⁴ Programmdauer im Programm Eco 50 °C

* Garantiebedingungen finden Sie unter <https://www.bosch-home.com/de/>

Serie 4, Vollintegrierter Geschirrspüler, 60 cm
SMV46KX12E



Maße in mm

