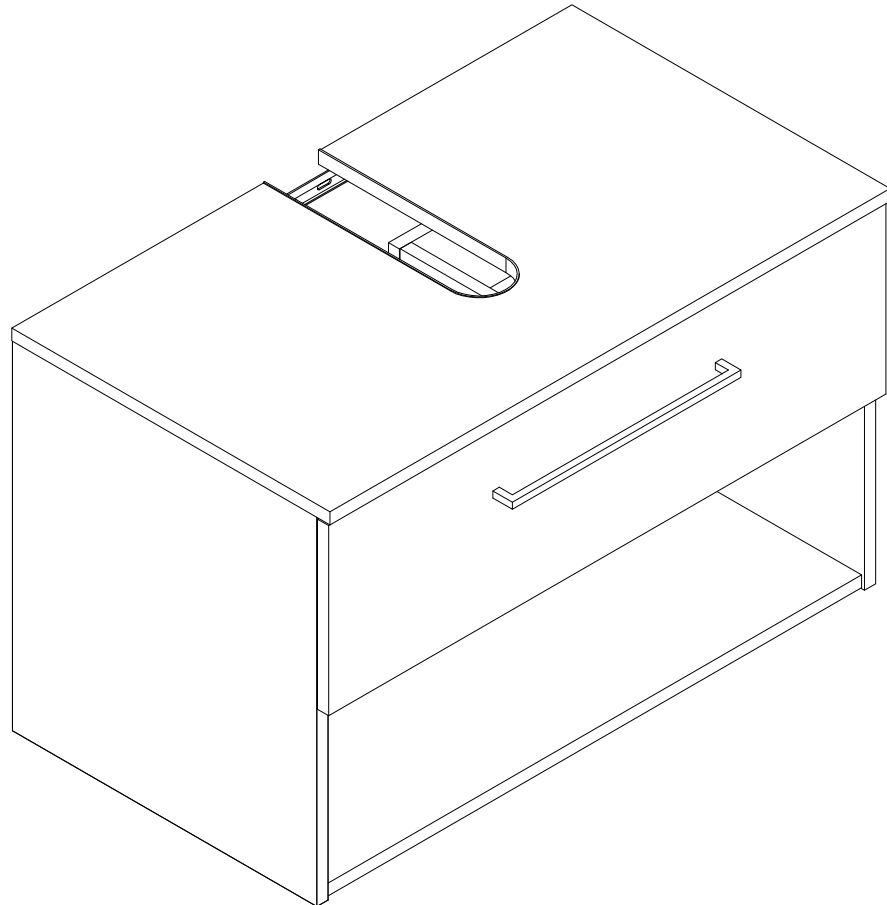


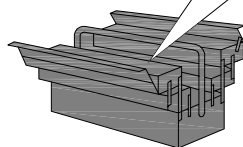
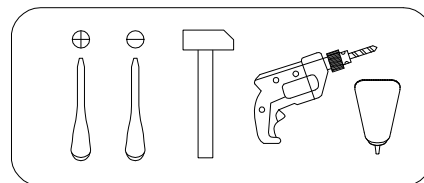
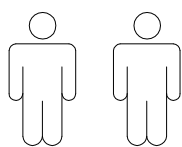
welltime

Art. Nr. 1213 0731, 8507 5446

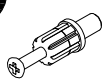
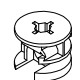




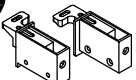
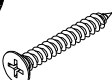
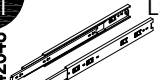

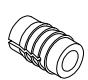
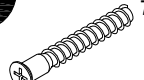

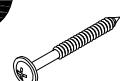
LKZ 41164



- | | |
|---|-------------------------------------|
| (D) Montageanleitung | (GB) Assembly instructions |
| (FR) Notice de montage | (IT) Istruzioni di montaggio |
| (NL) Handleiding voor de montage | (PL) Instrukcja montazu |
| (CZ) Montážní návod | (SK) Návod na montáž |
| (HU) Szerelési útmutató | (RO) Instrucțiuni de montaj |
| (TR) Montaj talimatı | (RU) Инструкция по монтажу |



0
10
20
30
40
50
60
70
80
90
100

A 0980913  7x32 x24	B 000146  15x12 x24	C 000151  8x35 x14	D 100640  20x0.5 x8	E 110427  x1	F 013794  M4x22 x2
G 198295  x1	H 038912  4x30 x4	I 142048  L350 x1	J 000763  3.5x16 x12	K 098889  x4	L 101608  7x50 x8
M 013859  8x40 x4	N 120151  5x45 x4				

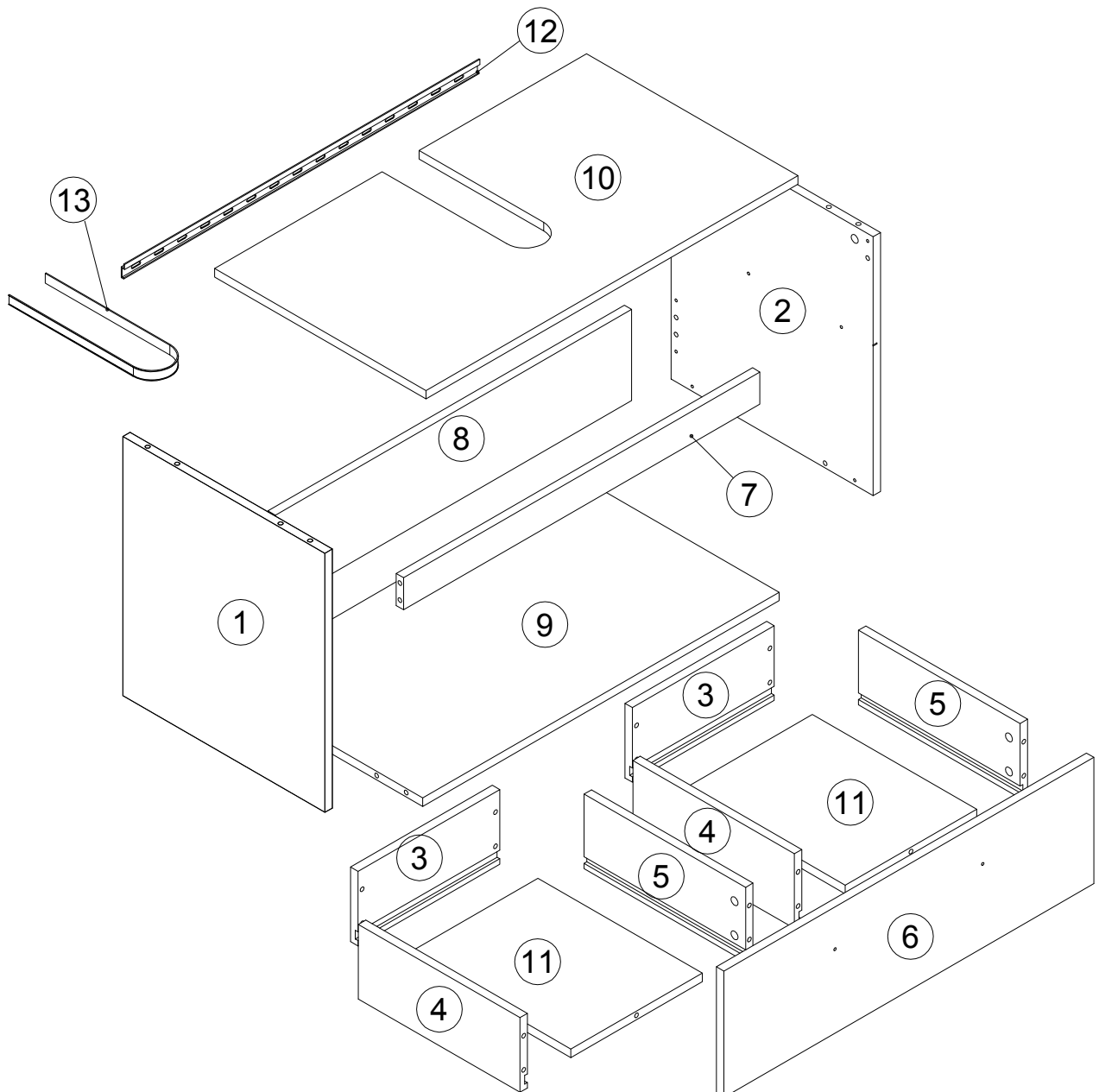
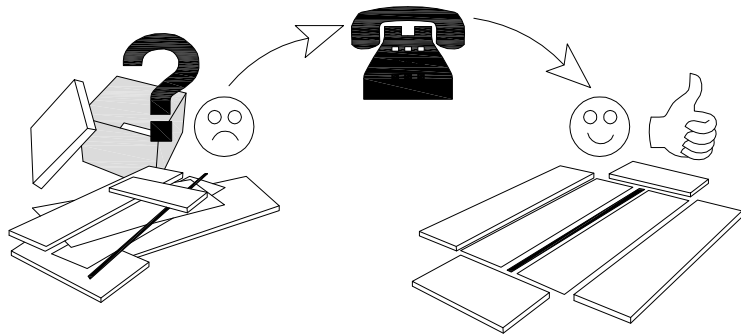
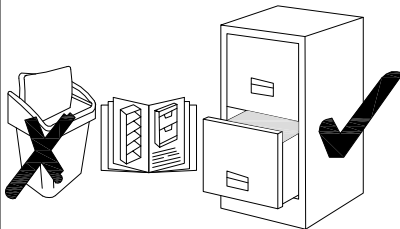
N	LxBxH (mm)	Qty	✓	N	LxBxH (mm)	Qty	✓
1	486x438x16	1		7	772x60x16	1	
2	486x438x16	1		8	772x171x16	1	
3	307x140x16	2		9	772x434x16	1	
4	350x140x16	2		10	806x458x16	1	
5	350x140x16	2		11	283x355x16	2	
6	802x237x16	1		12	L=770	1	
				13	L=446	1	

Service - Dienstverlening - Serwis - Servis - Сервисная служба

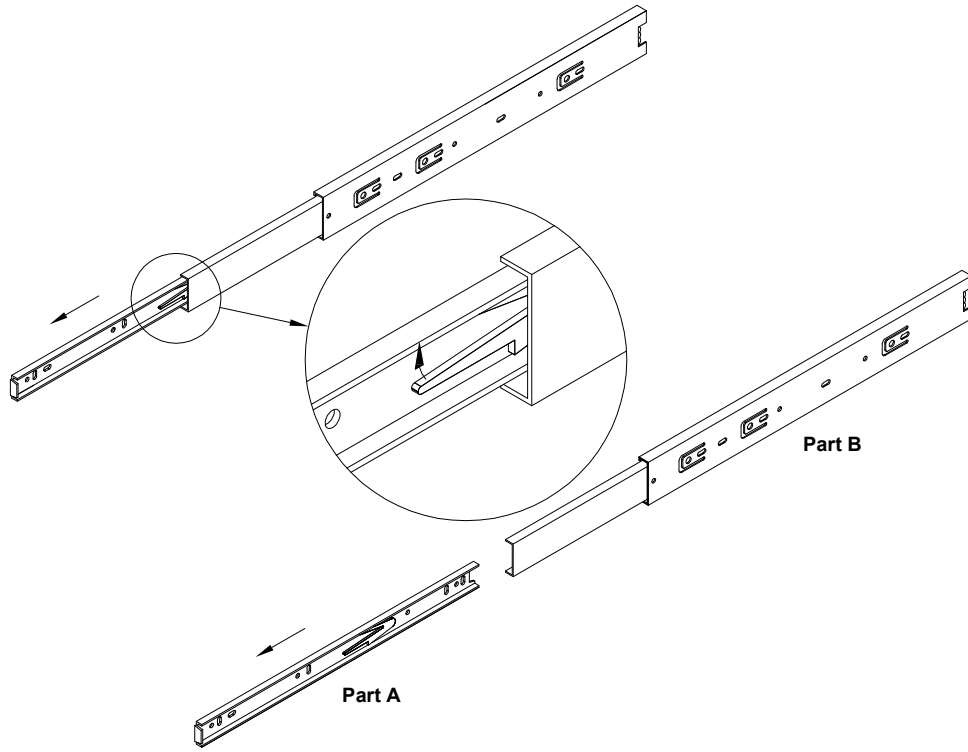
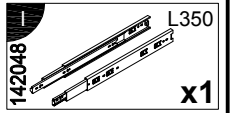
Name - Naam - Nazwa - Isim - Название

Nr. - No. - Номер

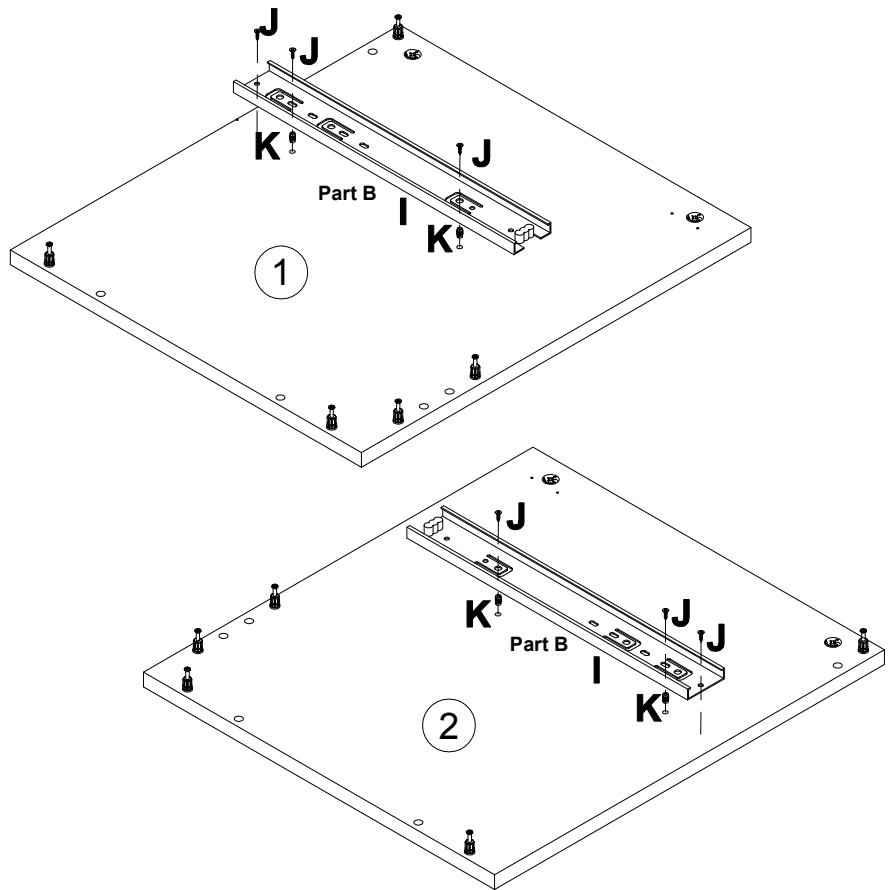
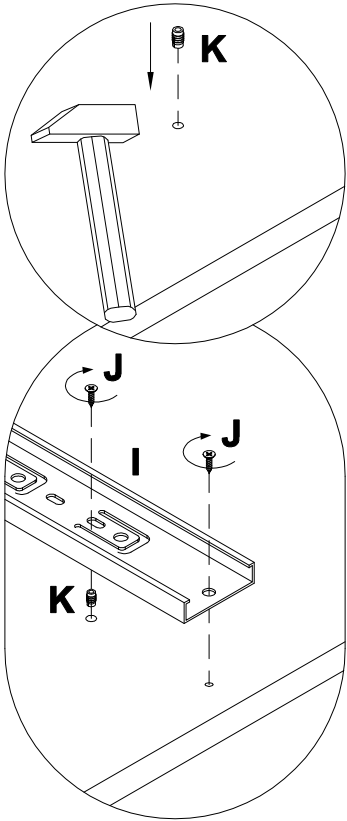
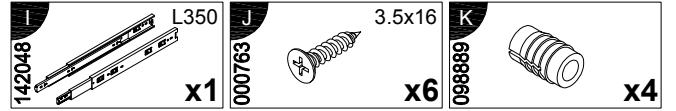
Typ - Type - Тип - Тип



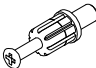

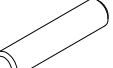
1

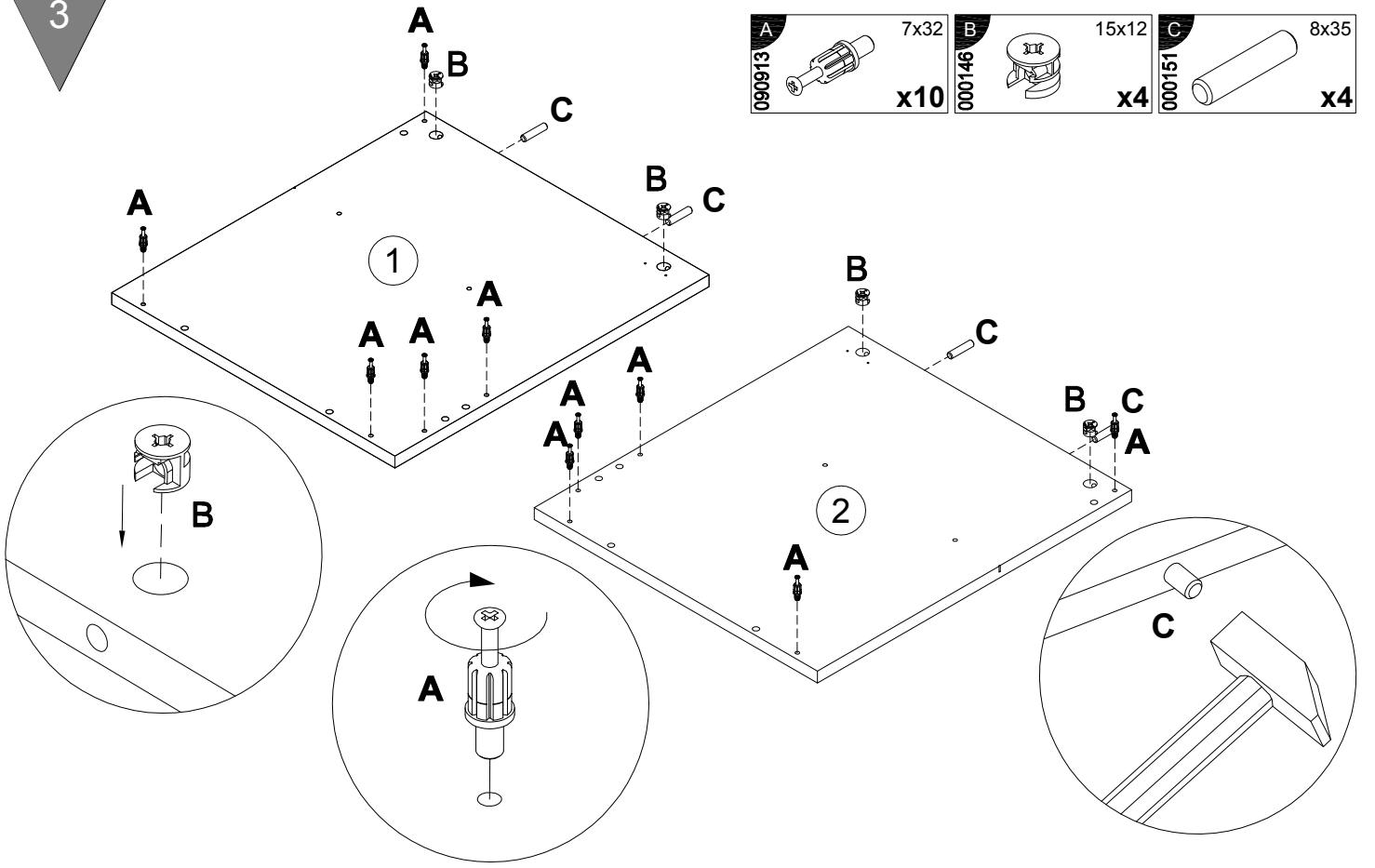


2


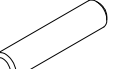


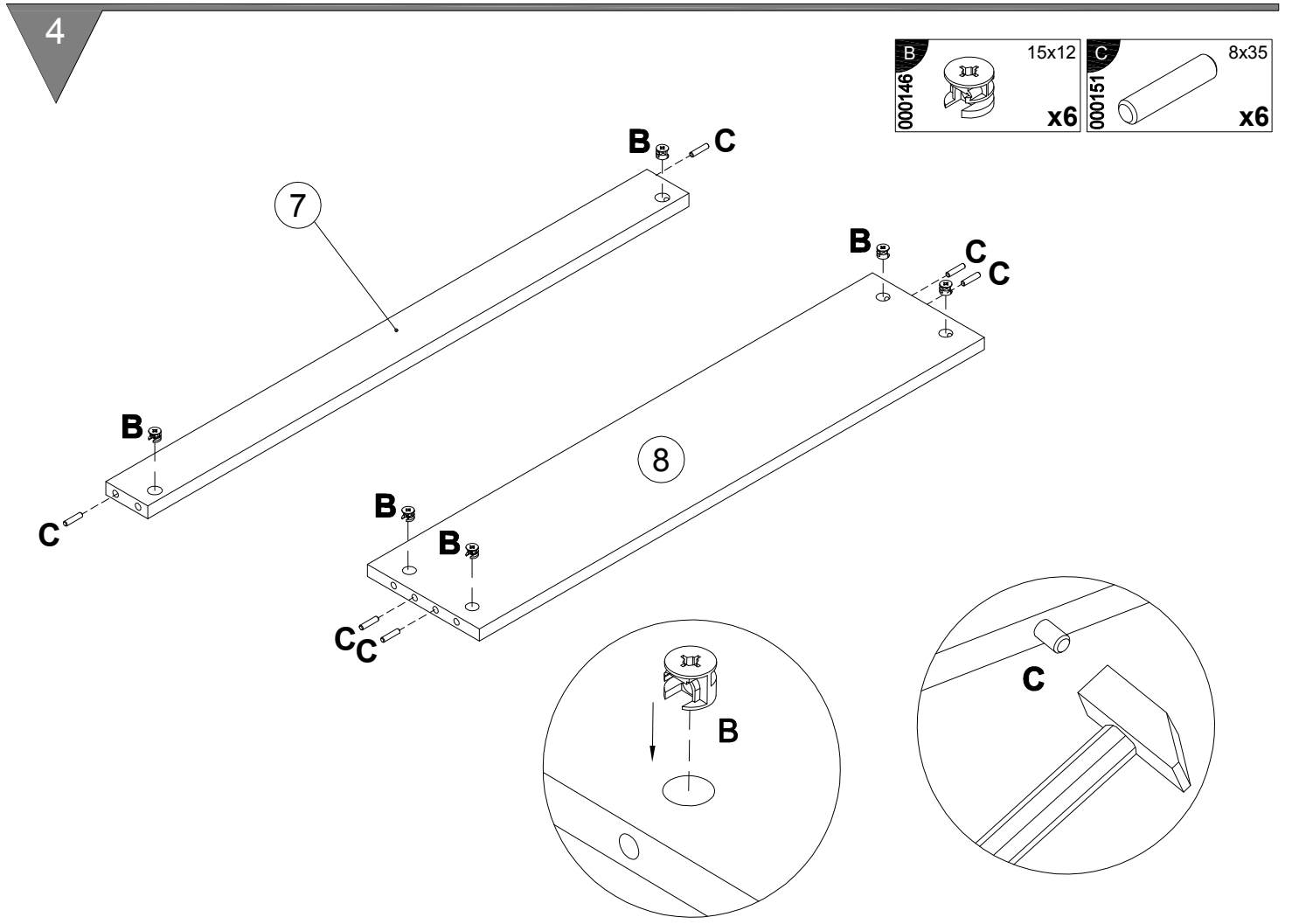
3

A		7x32	B		15x12	C		8x35
		x10			x4			x4
	090913			000146			000151	





4

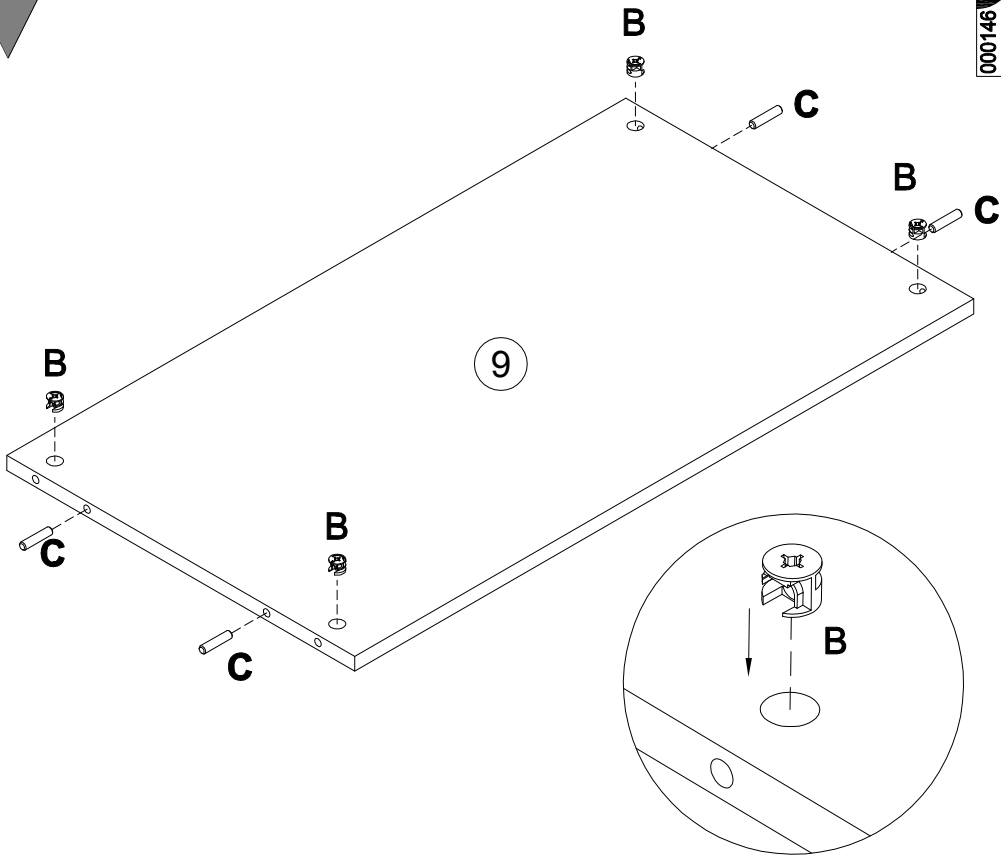
B		15x12	C		8x35
		x6			x6
	000146			000151	



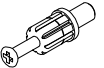
5

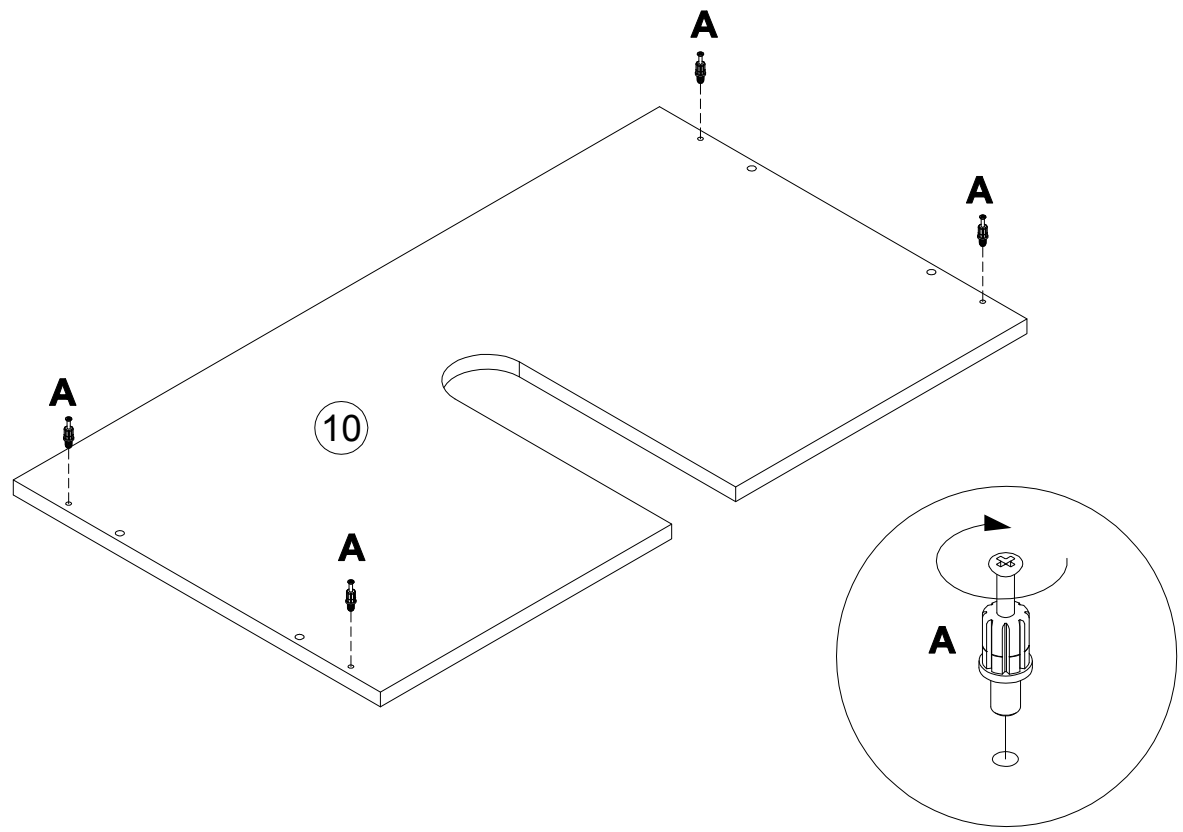
5

B	15x12	C	8x35
000146		000151	
	x4		x4

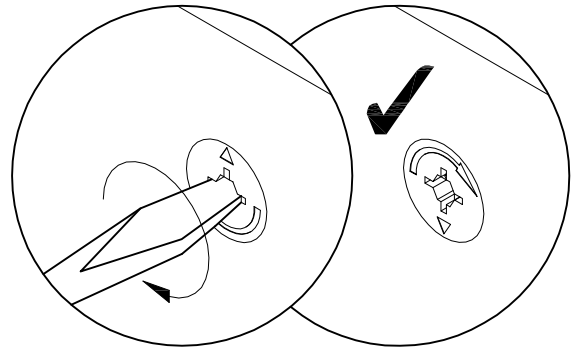
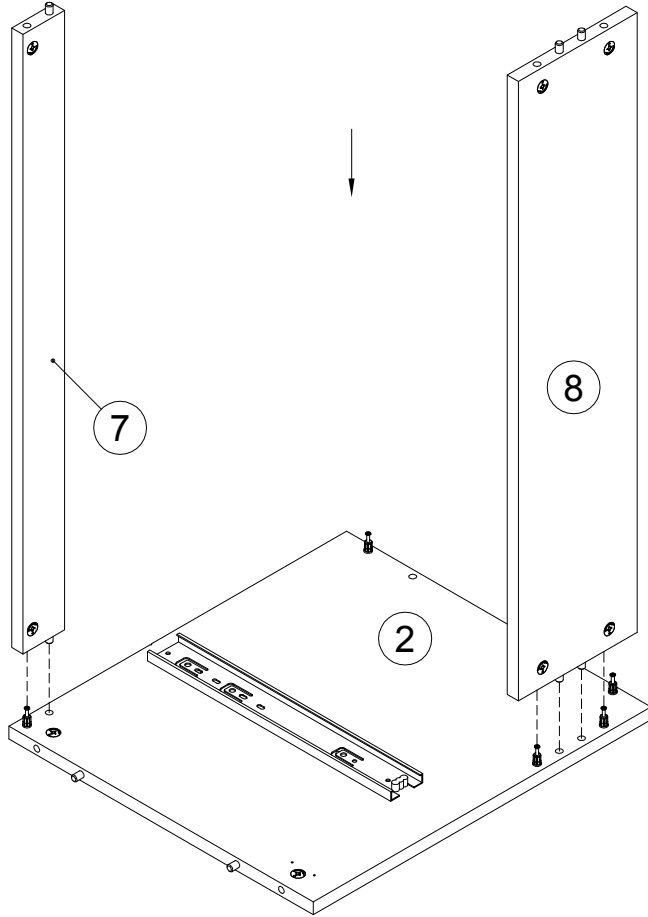


6

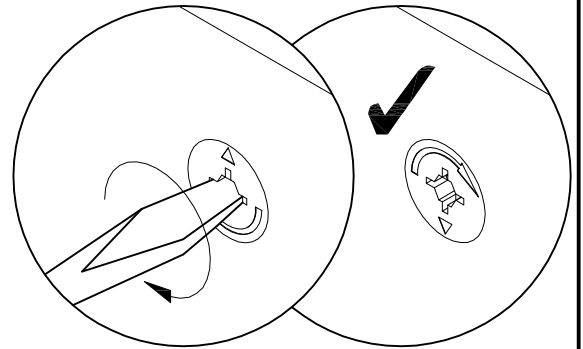
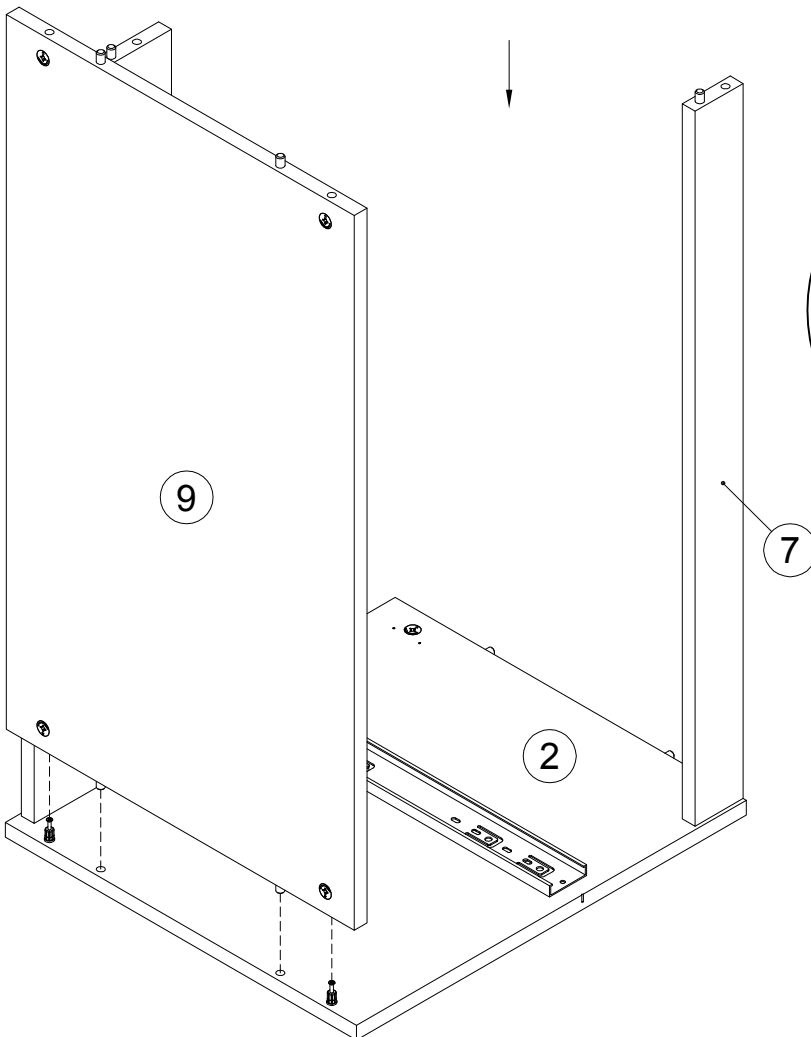
A	7x32
090913	
	x4



7

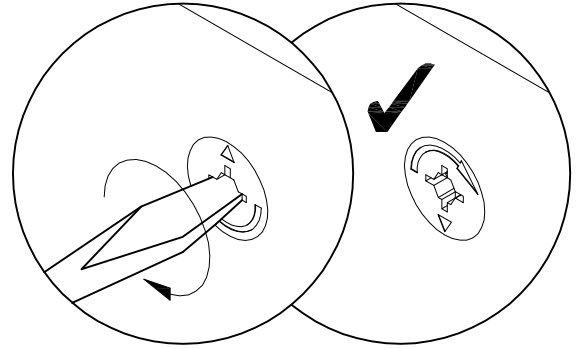
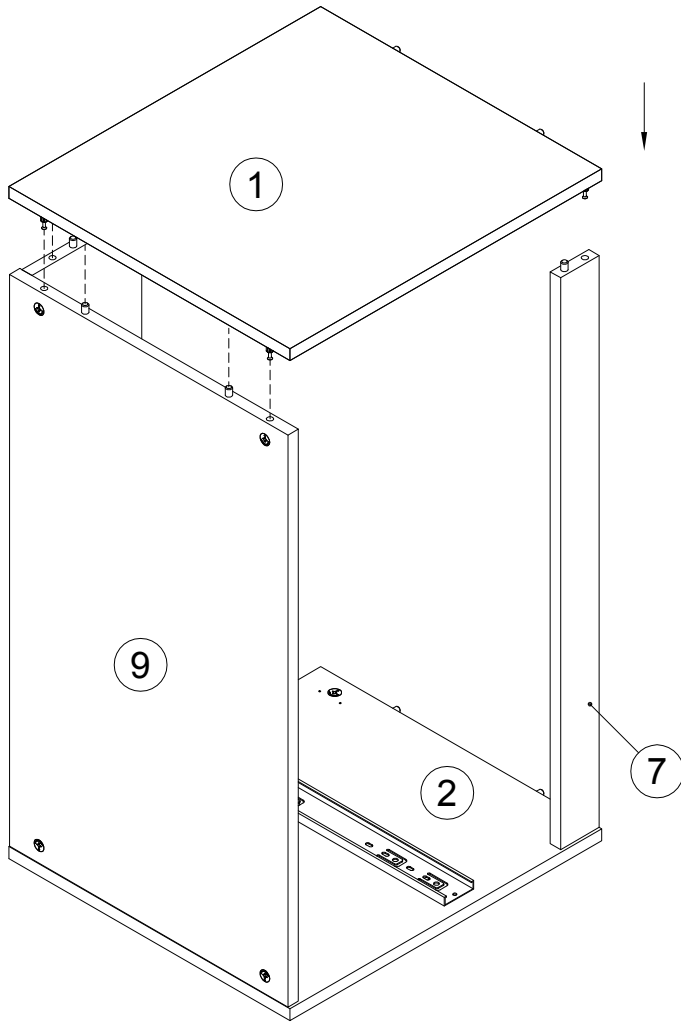


8

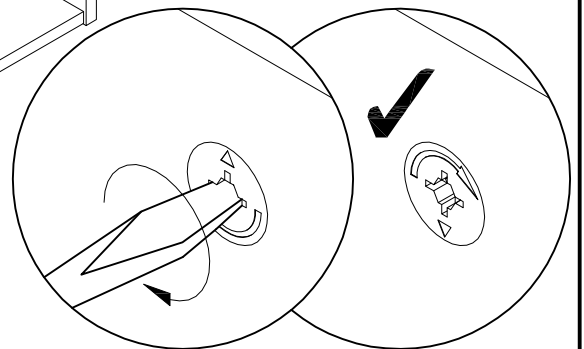
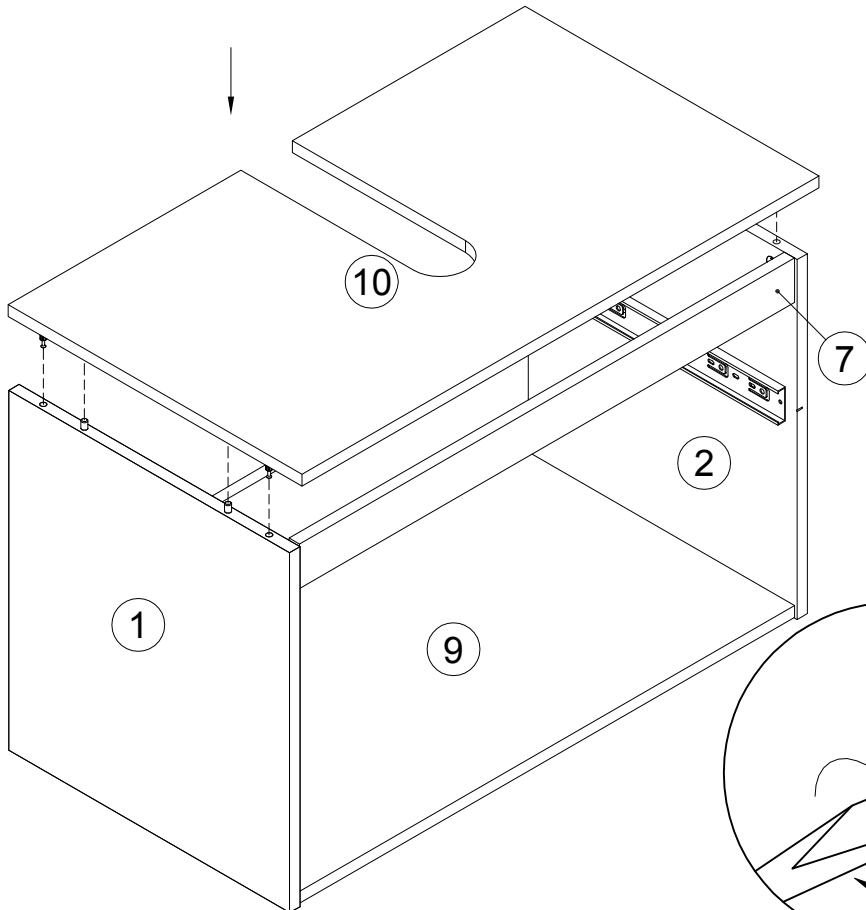


7

9

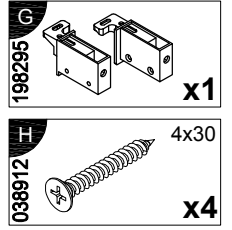
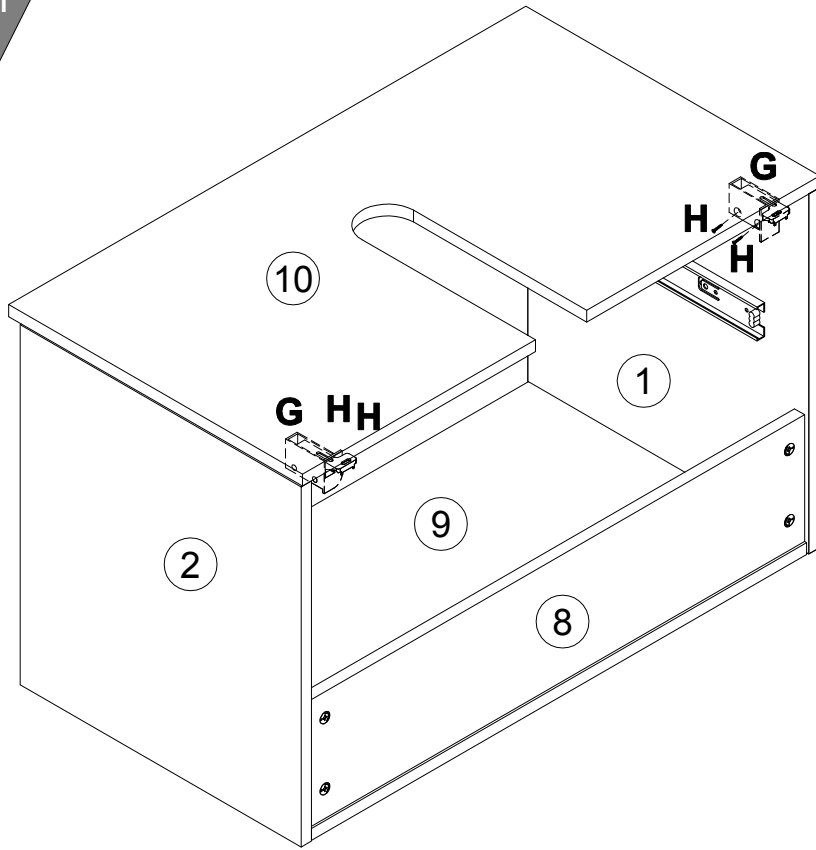


10

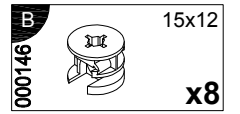
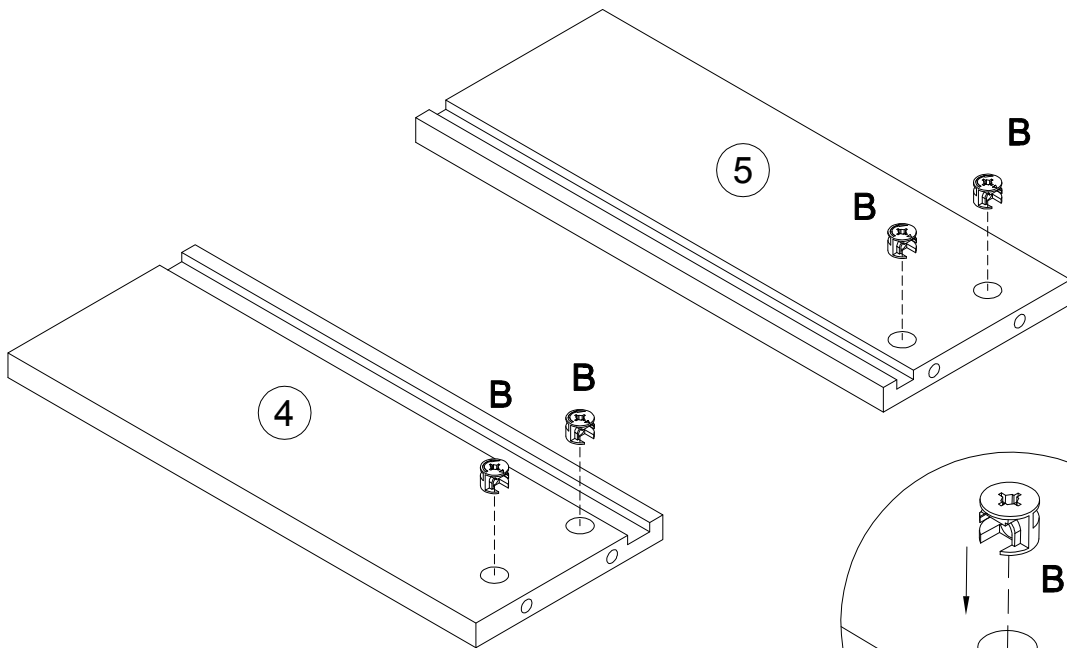


8

11

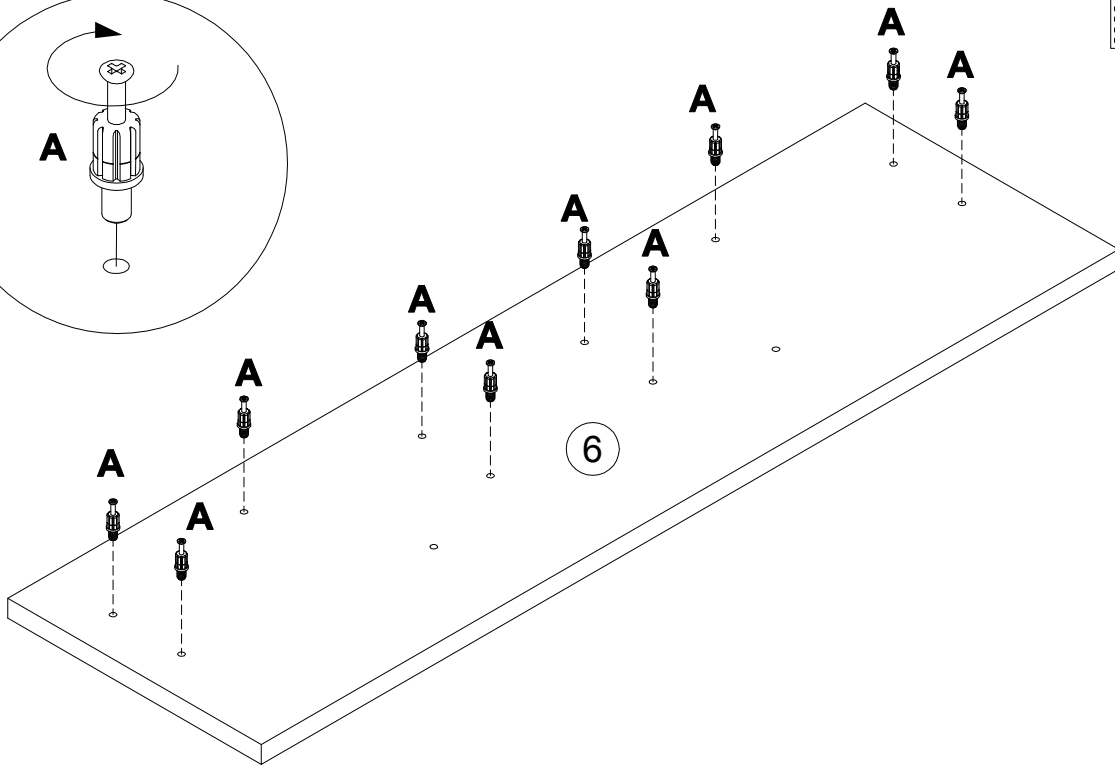
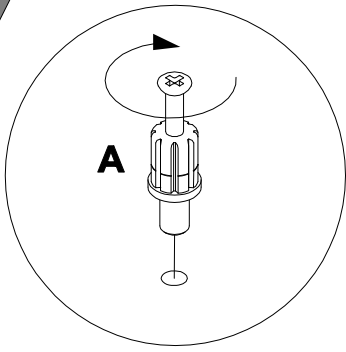


12 x2



13

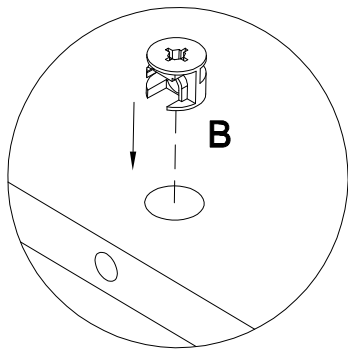
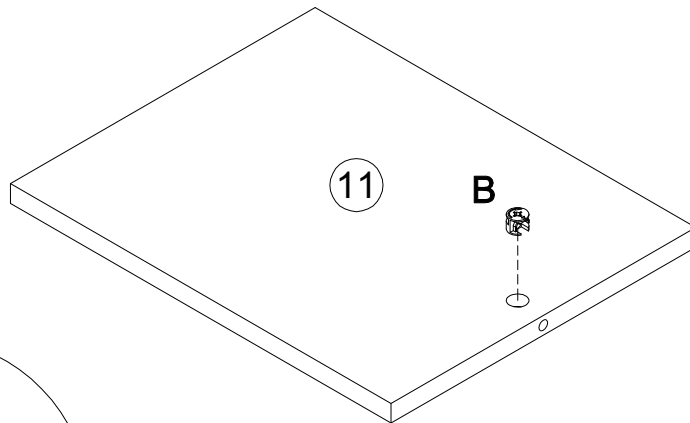
A
090913 7x32
x10



14

x2

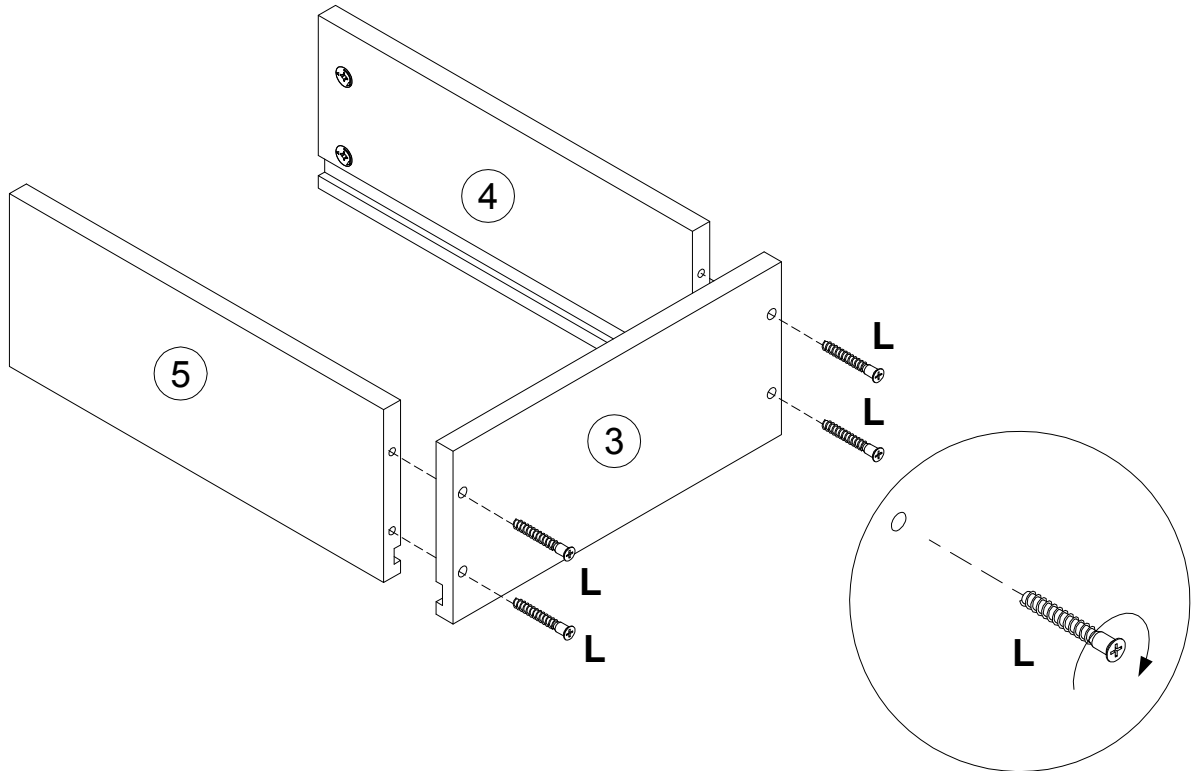
B
000146 15x12
x2



15

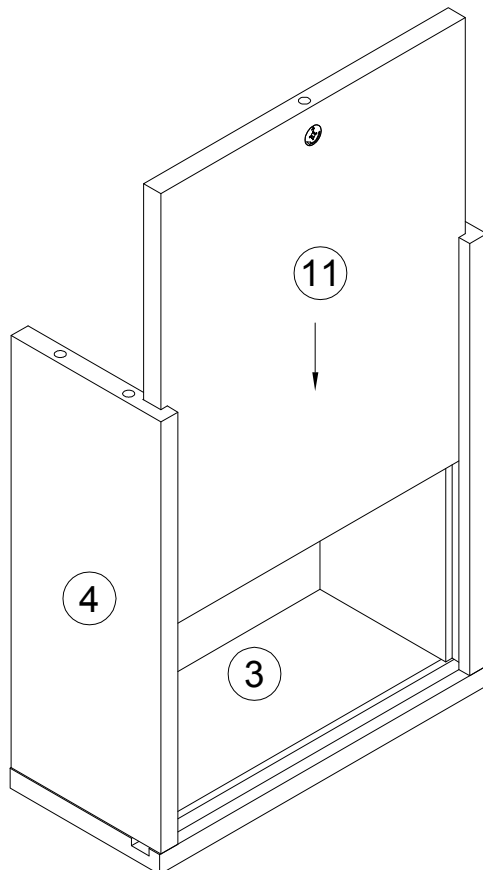
x2

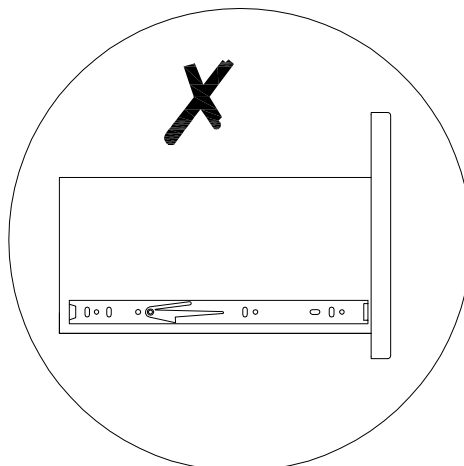
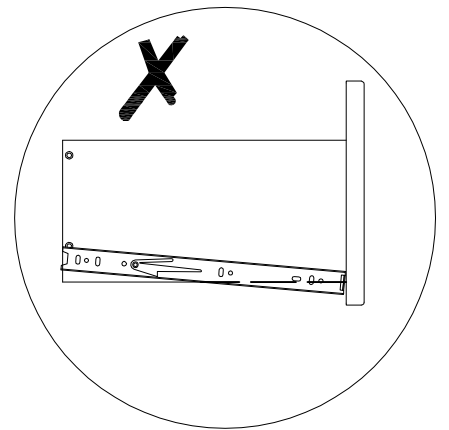
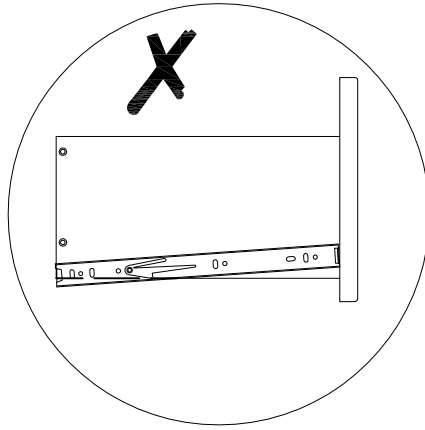
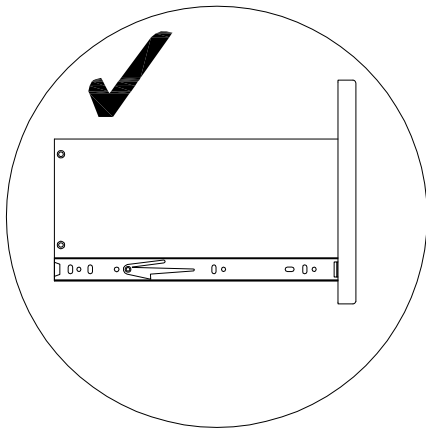
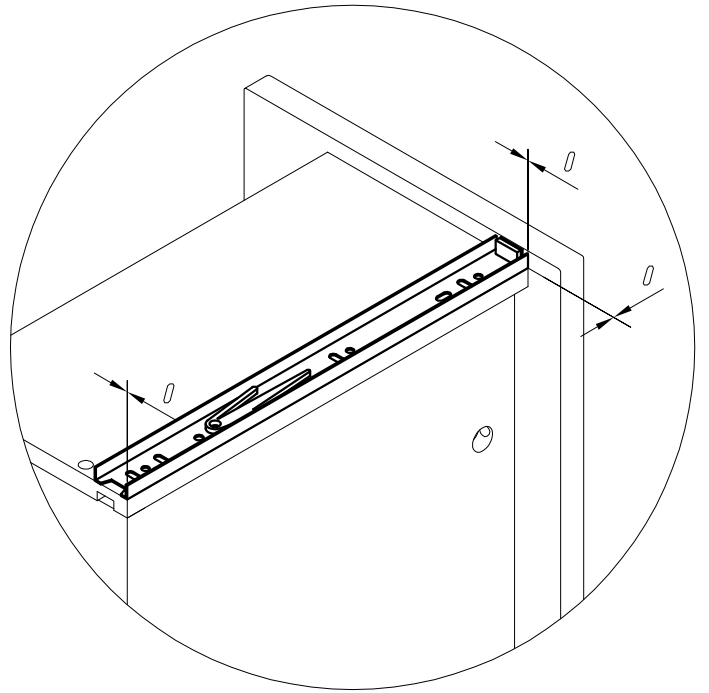
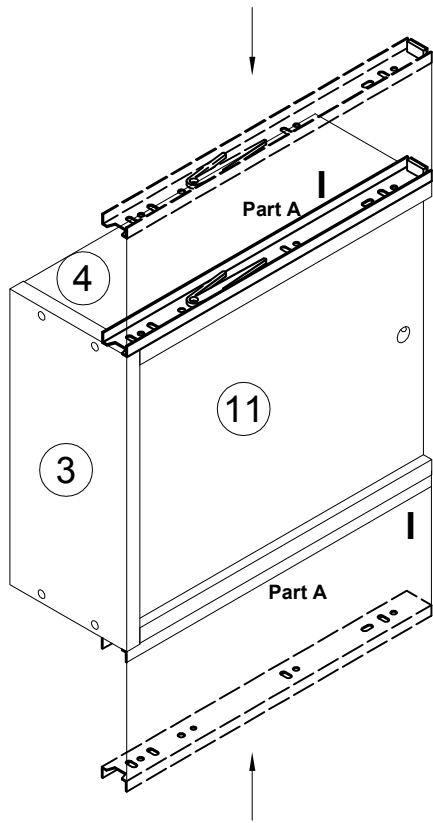
101608 7x50 x8



16

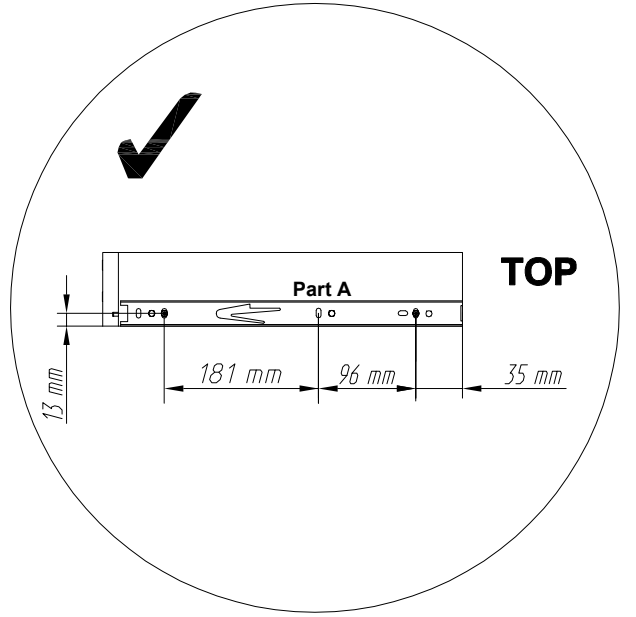
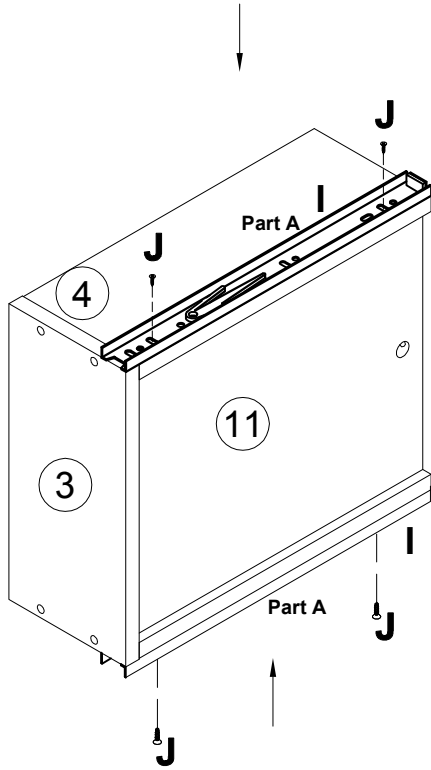
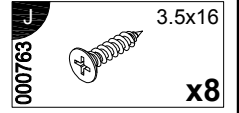
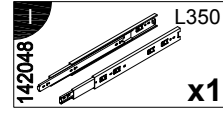
x2



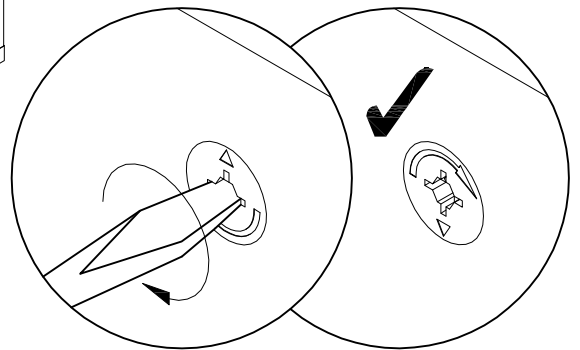
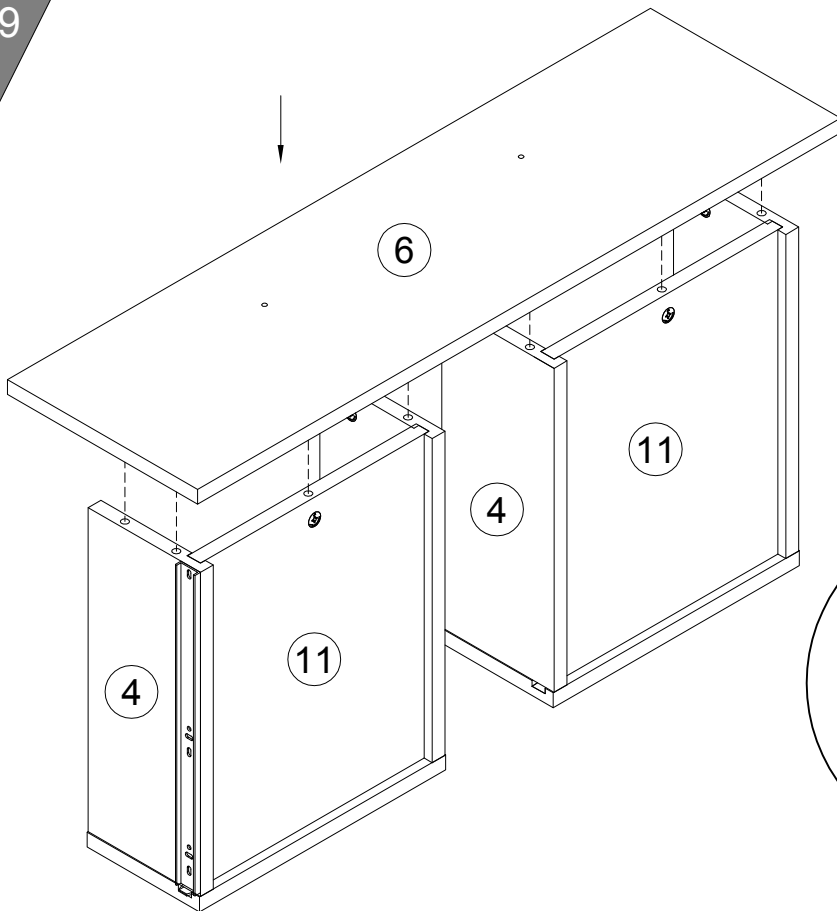


18

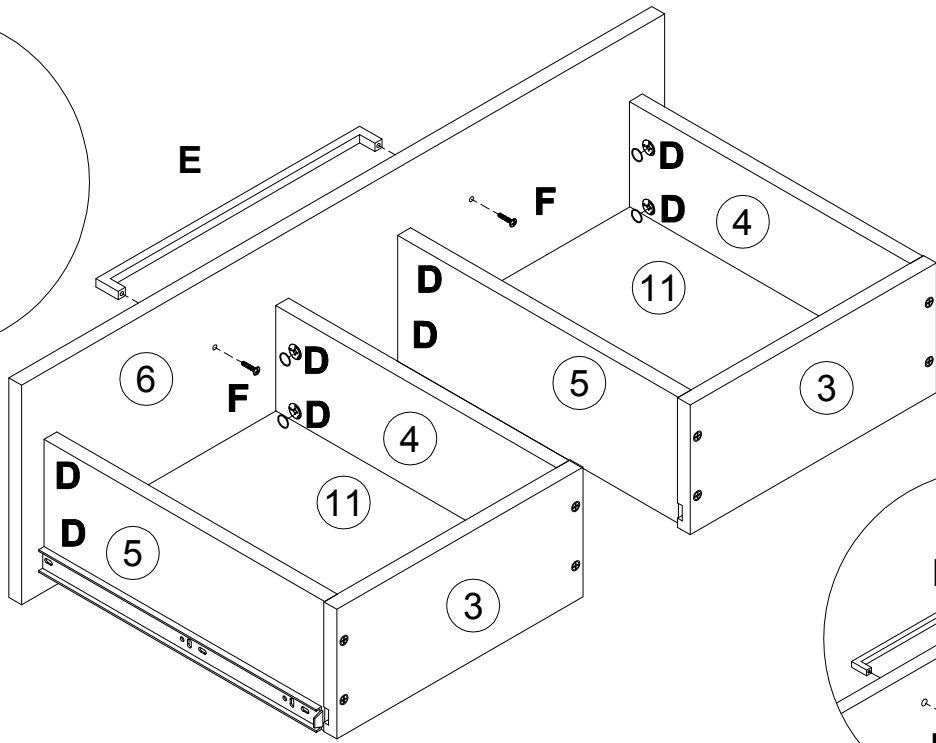
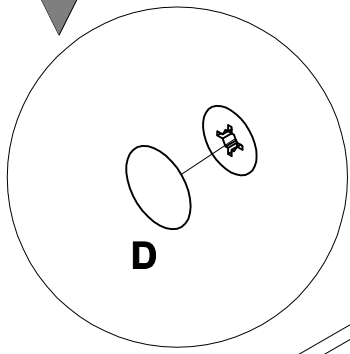
x2



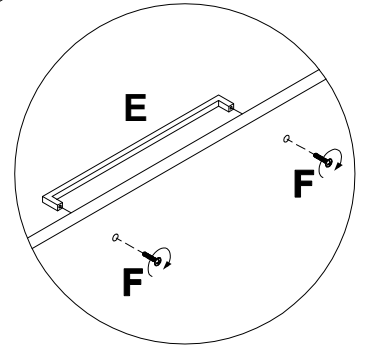
19



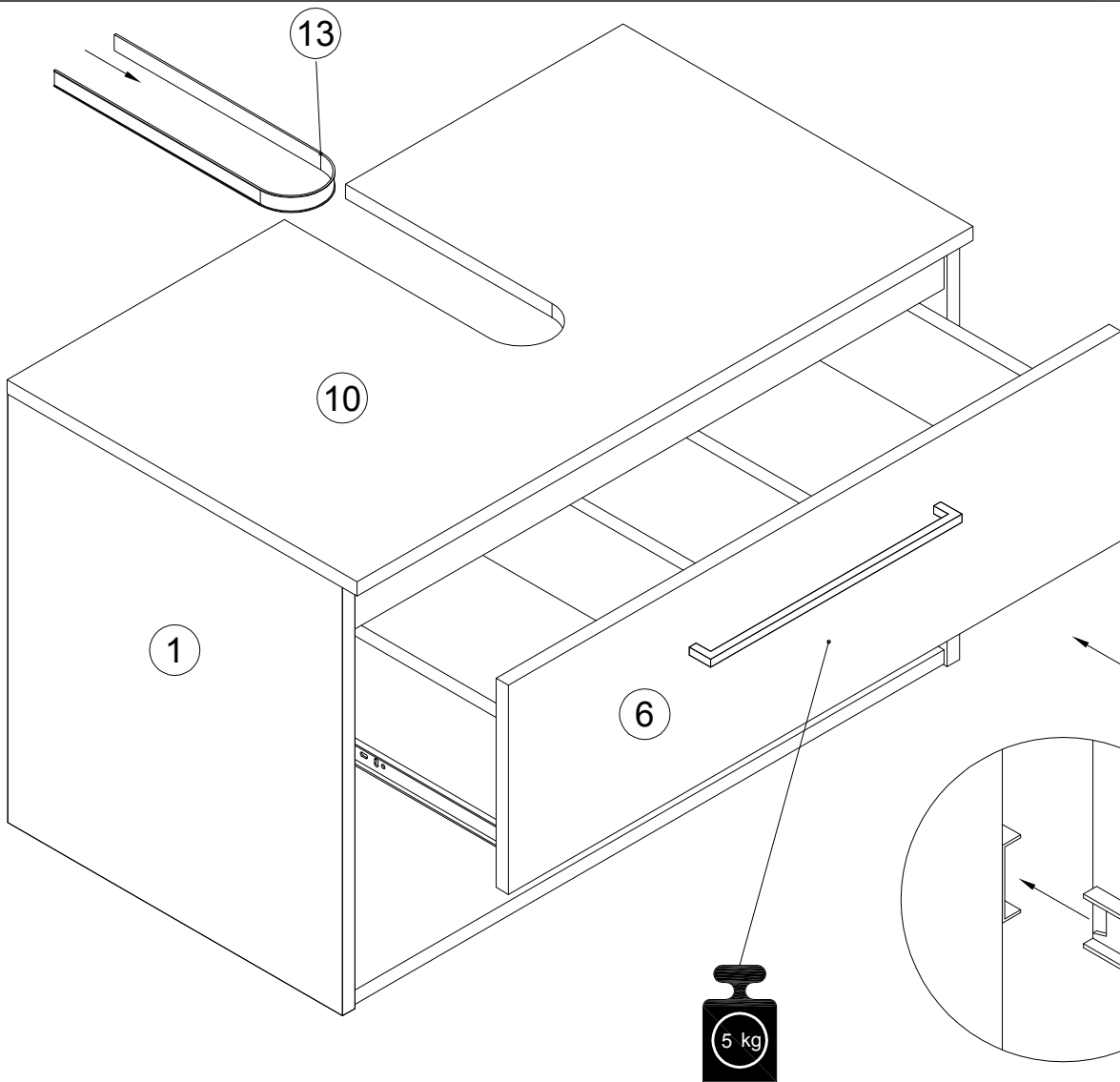
20





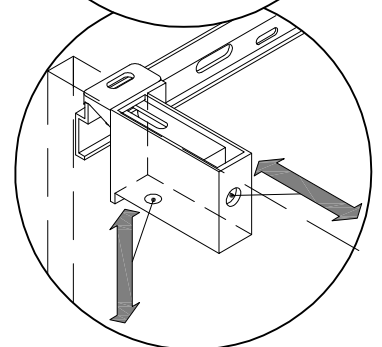
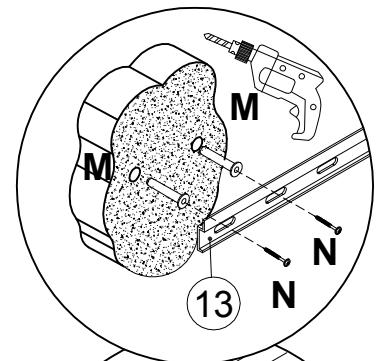
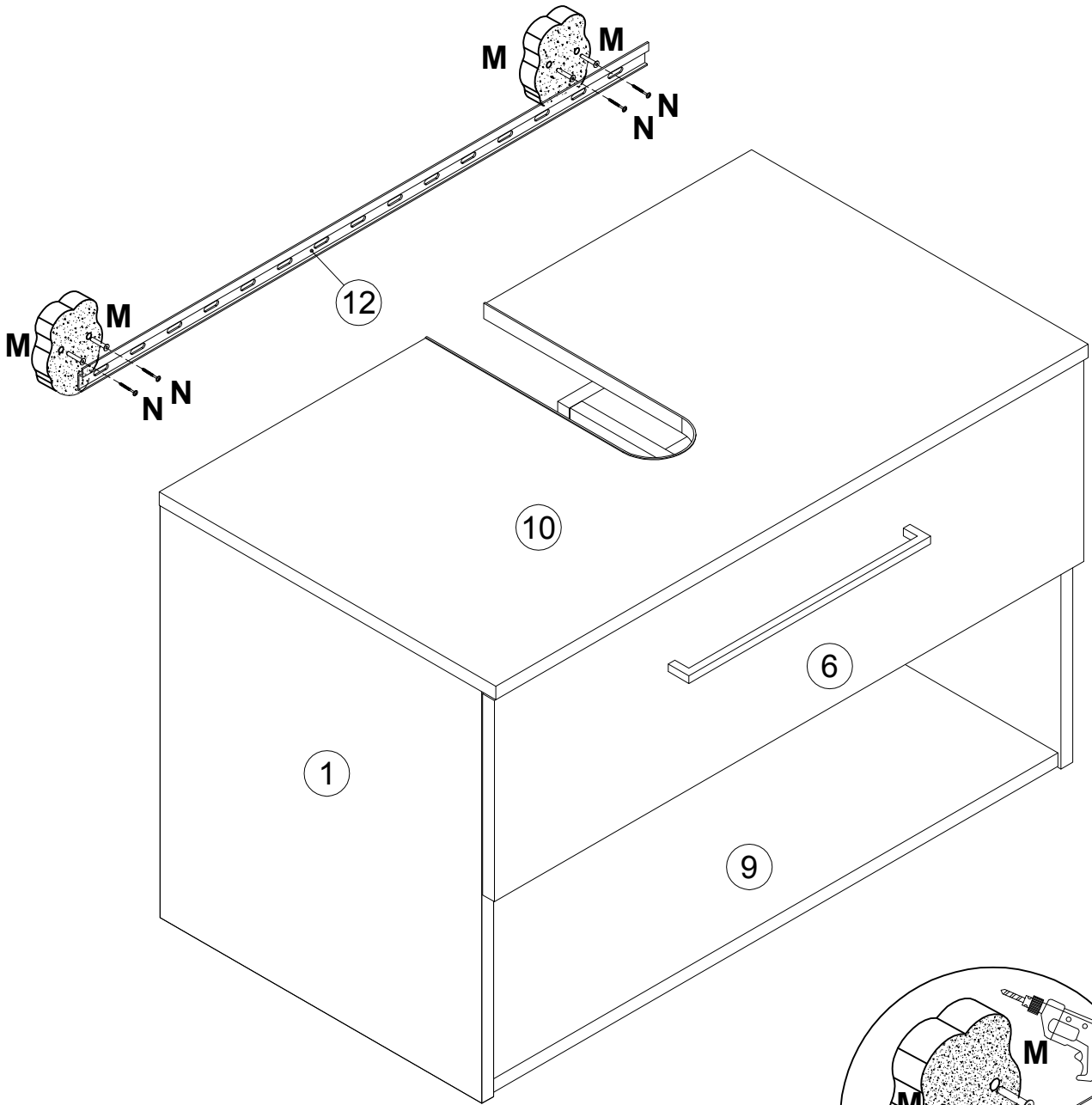
- D** 20x0.5
100640 x8
- F** 110427 x1
- F** 013794 M4x22 x2

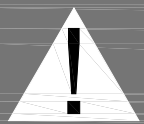


21

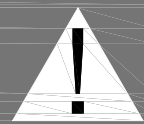


M	8x40	N	5x45
013859		120151	
	x4		x4





Achtung • Attention • Attenzione
Opgelet • Uwaga • Pozor • Figyelem
Atenție • Dikkat • Внимание



(D)	Wandbefestigung dient als Kippschutz – unbedingt anbringen! Bei einigen Wandtypen kann ein Spezialdübel erforderlich sein!
(GB)	The wall fastening serves to prevent tipping – be absolutely sure to mount it! For certain wall types, a special wall plug may be necessary!
(FR)	La fixation murale sert de protection contre le basculement – à installer impérativement ! Pour certains types de murs il faut des chevilles spéciales !
(IT)	Il fissaggio alla parete serve da protezione anti-ribaltamento – attaccarla assolutamente ! Per alcune strutture di parete può essere necessario un tassello speciale !
(NL)	Bevestiging aan de muur dient als kantelbescherming – zeker en vast bevestigen ! Bij enkele muurtypes is een speciale plug misschien vereist !
(PL)	Mocowanie do ściany jest jednocześnie zabezpieczeniem przed przewróceniem – koniecznie zamontować! Do niektórych rodzajów ścian koniecznie zastosować specjalne kołki mocujące.
(CZ)	Montáž na stěnu slouží jako ochrana proti převrhnutí – bezpodmienečně umístěte! Uněkterých typů stěn může být zapotřebí speciální hmoždinka !
(SK)	Upevnenie na stenu slúži ako ochrana proti prevráteniu – bezpodmienečne použite! Pre niektoré druhy stien môže byť potrebná špeciálna hmoždenka !
(HU)	A terméket a falhoz kel rögzíteni, különben az felborulhat! Egyes faltípusoknál speciális tiplit kell használni !
(RO)	Sistemul de fixare la perete servește ca protecție la răsturnare – de montat obligatoriu! Pentru unele tipuri de pereți este posibil să fie necesar un diblu special !
(TR)	Duvardaki sabitleme, devrilmeye karşı bir emniyet tedbiridir ve mutlaka monte edilmelidir! Bazı duvar tiplerinde bunun için özel bir düble gerekli olabilir !
(RU)	Обязательно установите крепление на стене во избежание опрокидывания ! Для некоторых типов стен может потребоваться специальный дюбель !