

Rhodos Junior

D	Montage- und Bedienungsanleitungen	2 - 13
BG	Инструкция за монтаж и експлоатация	14 - 25
CZ	Návod k montáži a obsluze	26 - 37
EN	Assembly and operating instructions	38 - 49
ES	Instrucciones de montaje y de uso	50 - 61
FR	Notice de montage et d'utilisation	62 - 73
GR	Εγχειρίδιο συναρμολόγησης και χειρισμού	74 - 85
HU	Szerelési és kezelési utasítás	86 - 97
IT	Istruzioni per l'uso e il montaggio	98 - 109
NL	Montage- en bedieningshandleiding	110 - 121
PL	Instrukcja montażu i obsługi	122 - 133
PT	Instruções de montagem e uso	134 - 145
RO	Instrucțiuni de montaj și de utilizare	146 - 157
RU	Инструкция по монтажу и эксплуатации	158 - 169
SK	Montážny návod a návod na obsluhu	170 - 181



Den Aufbau dieses Schirmes zeigen wir Ihnen auch gerne per Videoclip. Hierzu mit Ihrem Smartphone und einem QR-Code-Reader diesen Code scannen und loslegen.

Montage- und Bedienungsanleitung

Ampelschirm
Rhodos Junior (Art.-Nr. 786-00)



Sehr geehrter Kunde,

herzlichen Glückwunsch zum Kauf Ihres neuen Sonnenschirms. Sie haben ein qualitativ wie auch technisch hochwertiges Produkt erworben.

Damit Sie lange Freude an diesem Sonnenschirm haben, bitten wir Sie, sich einige Minuten Zeit zu nehmen und diese Montage- und Bedienungsanleitung aufmerksam zu lesen.

Bitte folgen Sie den Angaben genau und bewahren Sie diese Anleitung auf.

Grundsätzliche Hinweise



Während der Montage Kinder bitte fernhalten.

Den Sonnenschirm niemals auf weichem, sandigem oder feuchtem Untergrund aufstellen.

Bei aufkommendem Wind den Sonnenschirm schließen und mit dem Gurt sichern.

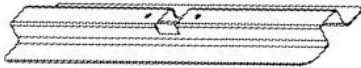

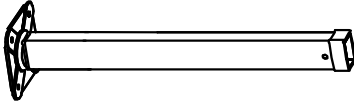
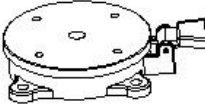


Lassen Sie den Sonnenschirm niemals unbeaufsichtigt in geöffneter Position.


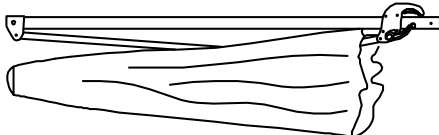

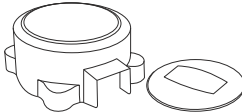
Keine Haftung für Beschädigungen die durch unsachgemäßen Gebrauch verursacht wurden.

Aufbau und Montage

Bitte überprüfen sie die Teile auf Vollständigkeit. Sollte trotz umfangreicher Qualitätssicherung trotzdem ein Teil defekt sein oder fehlen, kontaktieren Sie bitte den Händler bei dem Sie diesen Schirm gekauft haben. Bitte bewahren Sie wenn möglich den Karton für eine eventuell mögliche Rücksendung zu Garantiezwecken auf.

Teileliste

Teile Nr.:	Artikel Nr.:	Abbildung / Beschreibung:	Anzahl:
A	<u>9112-786-00</u>	 Plattenständer, Unterteil	1
B	<u>9111-786-00</u>	 Plattenständer, Oberteil	1
C	<u>9113-786-00</u>	 Standrohr	1
D	<u>9122-786-00</u>	 Drehplatte	1
E	<u>9114-786-00</u>	 Schraube M8x14	4
F	<u>9114-786-00</u>	 Schraube M8x20	4

G	<u>9114-786-00</u>	 Unterlegscheibe	8
H	---	 Schirm	1
K	<u>9114-786-00</u>	 Inbusschlüssel	1
L	<u>9153-786-00</u>	 Abdeckkappe am Standrohr, zweiteilig	1
M	<u>9119-786-00</u>	Schutzhülle	1

Für Ersatzteilbestellungen wenden Sie sich bitte an den Händler, bei dem Sie auch diesen Schirm gekauft haben.
 Um Verwechslungen zu vermeiden, verwenden Sie bitte oben angegebene Artikel Nummern.

Montage

Beide Teile des Plattenständers (**A + B**) wie dargestellt aufeinander legen und mit der Drehplatte (**D**) fest verschrauben.

Hierzu verwenden Sie die Schrauben M8x20 (**F**) sowie jeweils eine Unterlegscheibe (**G**).

Anschließend das Standrohr (**C**) mit der Drehplatte (**D**) verschrauben.

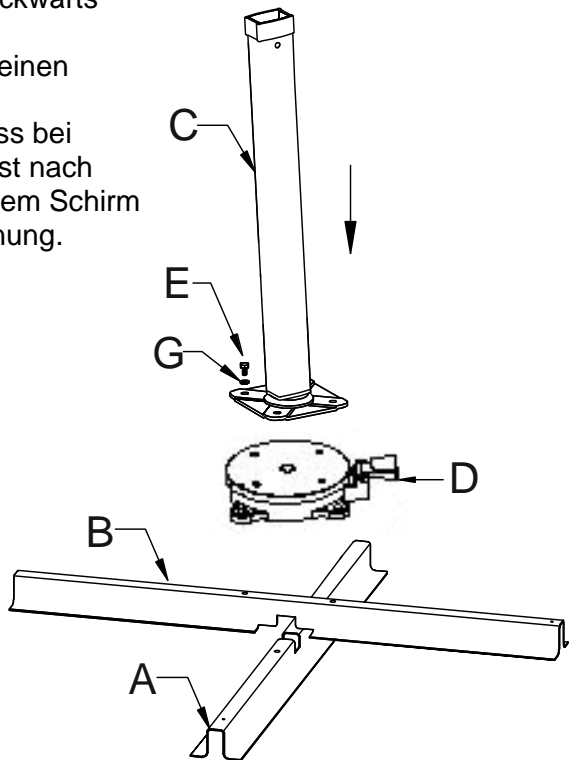
Hiezu verwenden Sie die Schrauben M8x14 (**E**) sowie jeweils einer Unterlegscheibe (**G**).

HINWEIS:

Das Standrohr ist um 3° rückwärts geneigt.

Das ist korrekt, und stellt keinen Reklamationsgrund dar.

Hiermit wird verhindert, dass bei geöffnetem Schirm der Mast nach vorne hängt, und verleiht dem Schirm eine harmonische Erscheinung.



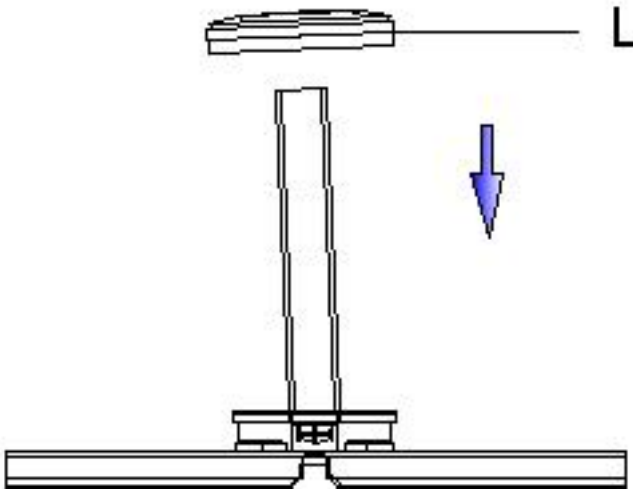
Stellen Sie nun den montierten Plattenständer auf die vorgesehene Position. Achten Sie dabei auf einen festen und waagerechten Untergrund. Legen Sie nun 4 Wegeplatten in den Plattenständer ein.



ACHTUNG:

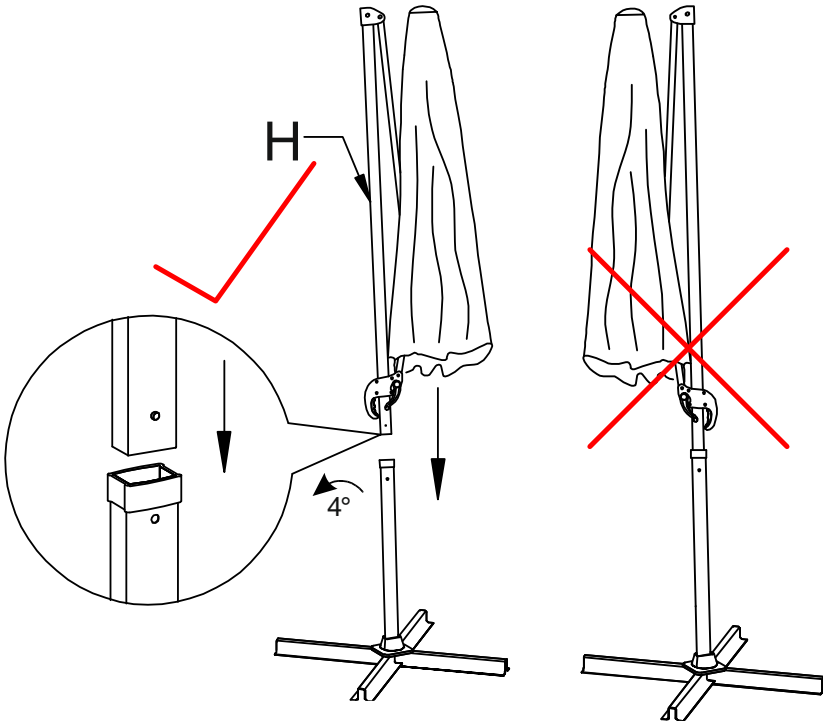
Unbedingt **alle vier** Wegeplatten mit 50x50x5 cm einlegen!
Verwenden Sie **ausschließlich** Wegeplatten mit einem Gesamtgewicht von **mindestens** 100 kg.
Den Schirmständer niemals ohne Wegeplatten benutzen.

Setzen Sie nun die Abdeckung (**L**) wie dargestellt auf die Drehplatte.



Den nächsten Montageschritt sollten Sie aufgrund des höheren Gewichts des Schirmes mit einem Helfer durchführen.

Stecken Sie den Schirm wie dargestellt auf das Standrohr. Achten Sie dabei darauf, dass sich der Schirm nicht verkantet. Vermeiden Sie es den Schirm nach unten fallen zu lassen, sowohl der Schirm als auch die Abdeckkappe könnten dadurch beschädigt werden.



Beachten Sie bitte die korrekte Ausrichtung des Schirmes. Der Schirm ist leicht nach hinten geneigt.

Bedienung

Öffnen:

Durch Drehen der Kurbel im Uhrzeigersinn öffnet sich der Schirm.



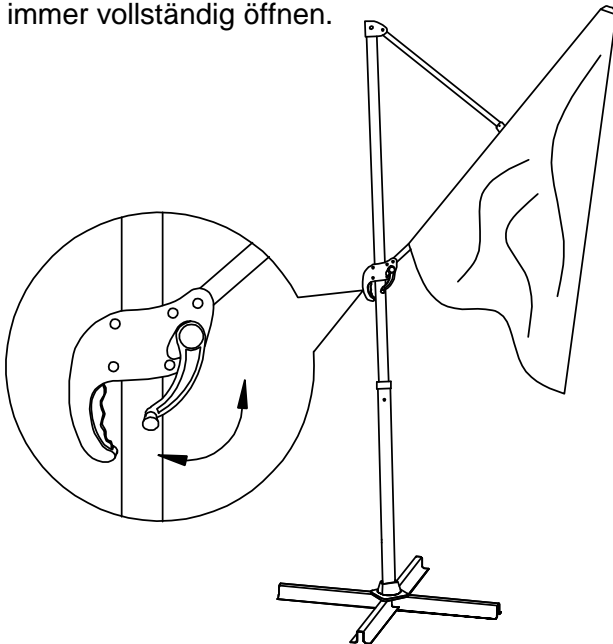
Stellen Sie sicher, dass keine Streben am Schirm verkantet sind. Gegebenenfalls die Enden der Streben leicht nach außen ziehen.



Vergewissern Sie sich, dass sich der Schirm ohne Hindernis öffnen kann (Hauswand, Tisch, Baum, ...)

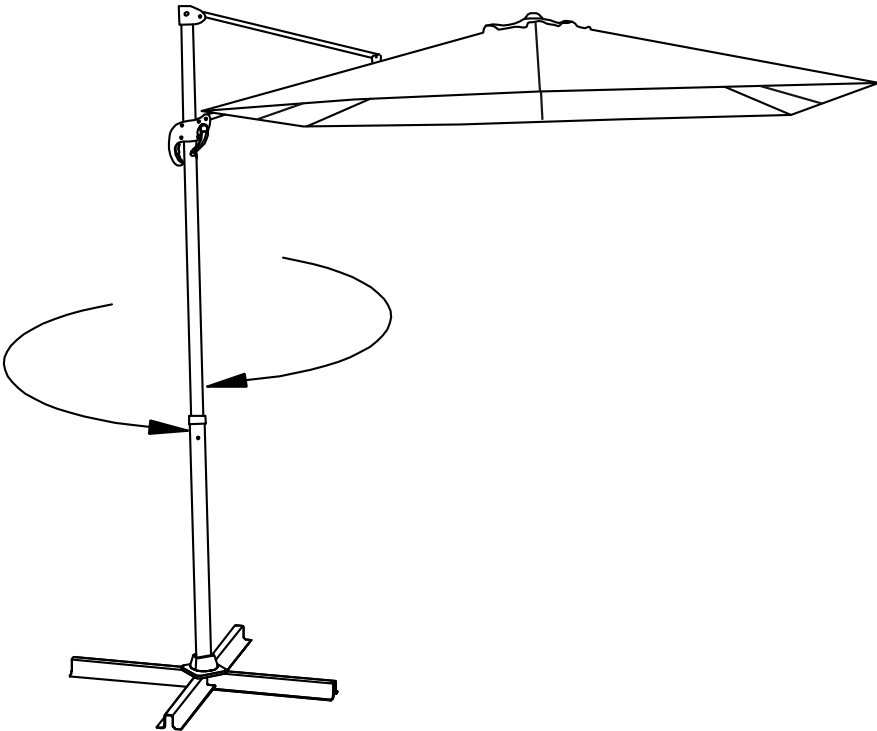
Während Sie den Schirm durch Drehen der Kurbel öffnen, entriegeln Sie den Handhebel am Griff und schieben ihn langsam am Stock nach oben.

Der Schirm ist vollständig geöffnet, wenn der Bezug gespannt ist. Den Schirm immer vollständig öffnen.



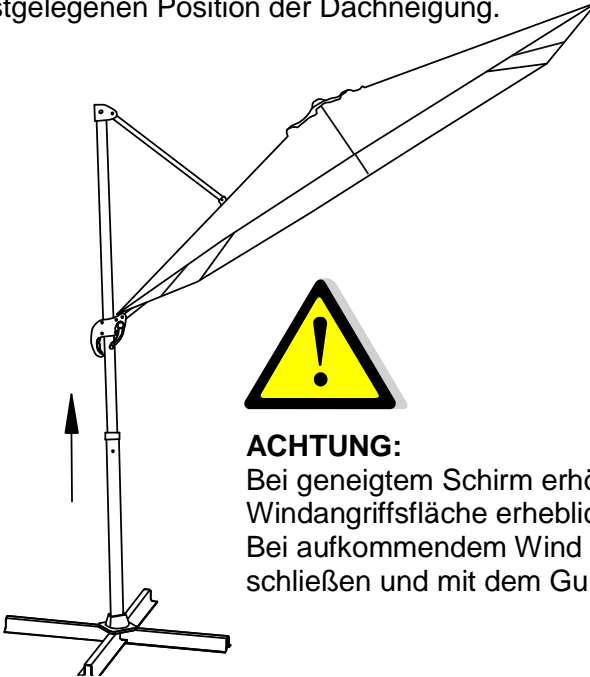
Drehen:

Durch Betätigen des Fußpedals wird die Drehplatte **(D)** entriegelt. Nun können Sie den Schirm in die gewünschte Position drehen. Beim Entlasten des Fußpedals wird die Drehplatte wieder arretiert. Den Schirm in der nächstgelegenen Position einrasten lassen.



Arretierung der gewünschten Dachneigung:

Den Handhebel am Griff fest eindrücken und durch verschieben die gewünschte Dachneigung einstellen.
Beim Loslassen des Handhebels arretiert der Schirm in der nächstgelegenen Position der Dachneigung.



ACHTUNG:

Bei geneigtem Schirm erhöht sich die Windangriffsfläche erheblich.
Bei aufkommendem Wind den Schirm unbedingt schließen und mit dem Gurtband sichern.

Schließen:

Um den Schirm zu schließen, den Handhebel am Griff eindrücken und die Kurbel entgegen dem Uhrzeigersinn in Richtung „ZU“ kurbeln.
Gleichzeitig den Griff langsam am Stock nach unten gleiten lassen.

Den geschlossenen Schirm mit dem Gurtband sichern.

Wir empfehlen bei längerem Nichtbenutzen oder bei Regen die mitgelieferte Schutzhülle zu verwenden.

Reinigung:

Lösen Schmutz oder Staub mit einer weichen Bürste entfernen. Durch regelmäßiges Abspülen mit klarem Wasser beugen Sie größeren Verschmutzungen vor.

Bei größeren Verschmutzungen kann der Schirm mit lauwarmem Wasser und milder Seifenlauge gereinigt werden. Verwenden Sie hierzu einen Schwamm oder eine weiche Bürste.

Achtung, folgende Reinigungsarten sind nicht geeignet:

- Verwendung von Hochdruckreinigern (entfernt die Schutzimprägnierung)
- Bezug mit der Waschmaschine waschen (entfernt die Schutzimprägnierung und greift die Nähte an)
- Scheuernde oder scharfe Reinigungsmittel
- Reinigen mit heißem Wasser (kann zum Einlaufen des Stoffes führen)

Aufbewahrung:

Bewahren Sie den Schirm stets an einem trockenen Ort auf.



Achten Sie besonders, wenn der Schirm über einen längeren Zeitraum nicht benutzt wird darauf, dass die Bespannung trocken ist. Andernfalls kann es zu Stockflecken und Schimmelbildung kommen.

Die Drehplatte enthält zwei hochwertige Kugellager. Diese Lager sind zwar gegen Spritzwasser geschützt, dennoch sollten Sie darauf achten, daß der Ständer nicht übermäßig der Witterung und Schmutz ausgesetzt wird.

Sicherheitshinweise:

Dieser Sonnenschirm schützt Sie vor direkter UV-Strahlung. Für einen umfassenden Schutz, auch vor indirekter UV-Strahlung, verwenden Sie bitte zusätzlich ein geeignetes kosmetisches Sonnenschutzmittel.

Bei Regen oder Schneefall muß der Schirm geschlossen werden – Bruchgefahr.

Bei aufkommendem Wind den Schirm umgehend schließen und ausreichend sichern (Band, Schutzhülle).

Lassen Sie den geöffneten Schirm niemals unbeaufsichtigt.

Kinder nicht unbeaufsichtigt mit dem Schirm alleine lassen.

Zur Verwendung auf Dachterrassen oder an ähnlich windexponierten Standorten nicht geeignet!

Nur für den privaten Gebrauch im Außenbereich!

Verwenden Sie unbedingt **4** Wegeplatten mit einer Größe von 50x50x5 cm und einem Mindestgewicht von 25 kg pro Platte. Ein Mindestgewicht von insgesamt 100 kg ist **zwingend erforderlich**.

Kleinere Wegeplatten sind zu leicht und reduzieren die Standsicherheit des Schirmes erheblich – Verletzungsgefahr.

Niemals Grillgeräte (Gas, Kohle, elektrisch) oder offenes Feuer unter oder neben dem Schirm entfachen – Brandgefahr. Der Schirm kann durch Funkenflug beschädigt werden.

Unter dem Schirm niemals Heizgeräte (Gas, Infrarot) verwenden – Brandgefahr.

Wir wünschen Ihnen viel Freude mit Ihrem neuen Sonnenschirm aus unserem Haus.



Xaver Schneider GmbH & Co. KG
Obereschring 1, D-88512 Mengen
www.schneider-schirme.com

Инструкция за монтаж и експлоатация

Висящ чадър Модел
Rhodos Junior (арт. № 786-00)



Уважаеми клиенти,

Поздравяваме Ви за закупуването на Вашия нов градински чадър. Вие сте получили качествен и високотехнологичен продукт.

За да се радвате дълго време на този градински чадър, Ви молим да отделите няколко минути и да прочетете внимателно инструкцията за монтаж и експлоатация.

Следвайте указанията точно и съхранявайте тази инструкция.

Принципни указания



По време на монтажа децата не трябва да стоят наблизо.

Никога не поставяйте градинския чадър на мека, песъчлива или влажна основа.

При появата на вятър затворете градинския чадър и го обезопасете с колана.


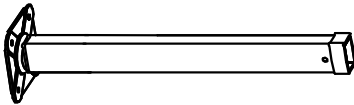


Никога не оставайте градинския чадър отворен без надзор.


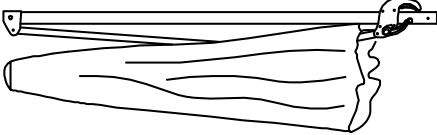

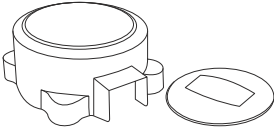
Не носим отговорност за повреди, които са причинени от неправилна употреба.

Конструкция и монтаж

Проверете дали всички части са налични. Ако въпреки осигуреното високо качество някоя част е дефектна или липсва, свържете се с търговеца, от когото сте закупили чадъра. Ако е възможно, съхранявайте картоната за евентуално връщане за гаранционни цели.

Списък на частите

Част №:	Артикулен №:	Фигура / описание:	Брой:
A	<u>9112-786-00</u>	 Стойка за плочи, долна част	1
B	<u>9111-786-00</u>	 Стойка за плочи, горна част	1
C	<u>9113-786-00</u>	 Дръжка	1
D	<u>9122-786-00</u>	 Въртяща се пластина	1
E	<u>9114-786-00</u>	 Винт M8x14	4
F	<u>9114-786-00</u>	 Винт M8x20	4

G	<u>9114-786-00</u>	 <p>Подложна шайба</p>	8
H	---	 <p>Чадър</p>	1
K	<u>9114-786-00</u>	 <p>Шестограм</p>	1
L	<u>9153-786-00</u>	 <p>Капачка на дръжката, от две части</p>	1
M	<u>9119-786-00</u>	<p>Защитен калъф</p>	1

За поръчването на резервни части се обърнете към търговеца, от когото сте закупили чадъра.

За да се избегнат обърквания, използвайте посочените по-горе артикулни номера.

Монтаж

Поставете една върху друга двете части на стойката за плочи (**A + B**), както е показано, и ги завинтете с въртящата се пластина (**D**).

За целта използвайте винтовете M8x20 (**F**) и съответно подложна шайба(**G**).

След това завийте дръжката (**C**) на въртящата се пластина (**D**).

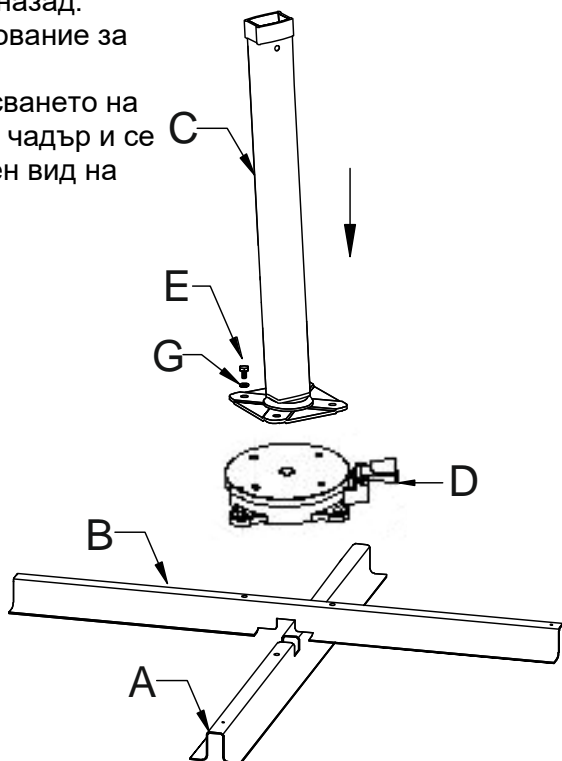
За целта използвайте винтовете M8x14 (**E**) и съответно подложна шайба (**G**).

УКАЗАНИЕ:

Дръжката е наклонена с 3° назад.

Това е правилно и не е основание за рекламация.

Така се предотвратява увисването на рамото напред при отворен чадър и се придава хармоничен външен вид на чадъра.



Поставете монтираната стойка за плочи на предвиденото място.
Осигурете здрава и хоризонтална основа.
Поставете 4-те плочи в стойката за плочи.

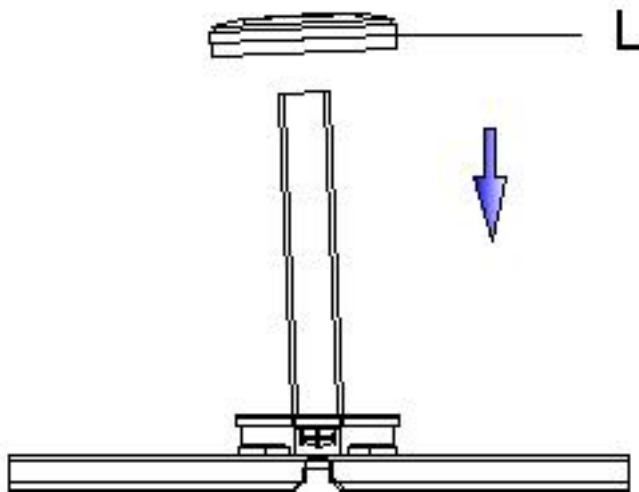


ВНИМАНИЕ:

Задължително поставете всичките четири плочи с
размери 50x50x5 см!

Никога не използвайте стойката за чадър без плочи.

Поставете капака (**L**), както е показано, върху въртящата се пластина.

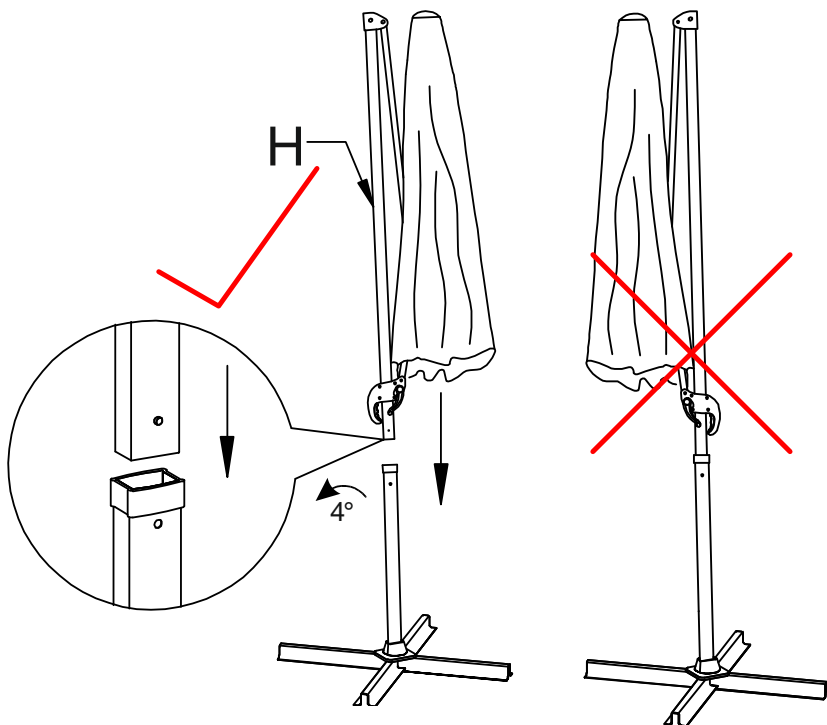


Поради по-голямата тежест на чадъра трябва да изпълните следващата стъпка от монтажа с помощник.

Поставете чадъра, както е показано, на дръжката.

Внимавайте чадърът да не се изкриви.

Избягвайте падането на чадъра напред, така могат да се повредят както чадърът, така и капачката.



Обслужване

Отваряне:

Чрез завъртане на ръкохватката по посока на часовниковата стрелка чадърът се отваря.



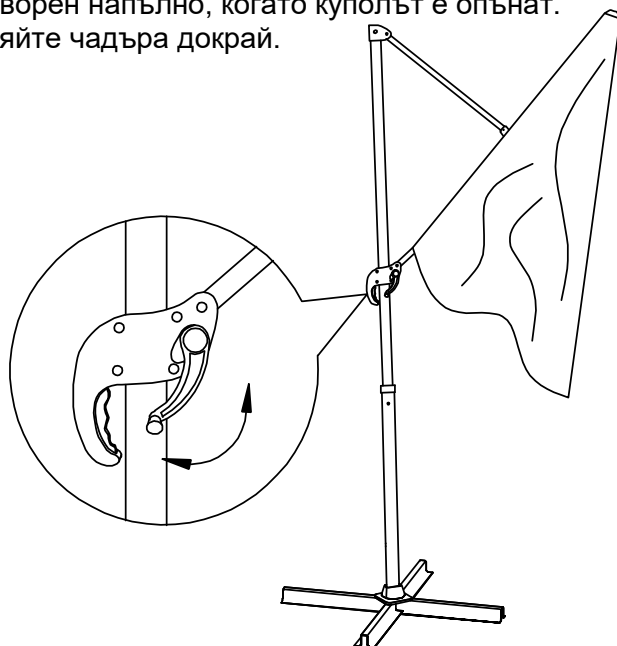
Уверете се, че сплиците на чадъра не са изкривени.
Евентуално леко издърпайте краищата на сплиците навън.



Уверете се, че чадърът може да се отваря свободно (не е до стена, маса, дърво, ...)

Докато отваряте чадъра чрез завъртане на ръкохватката, освободете ръчния лост на дръжката и бавно го плъзнете нагоре по дръжката.

Чадърът е отворен напълно, когато куполът е опънат.
Винаги отваряйте чадъра докрай.



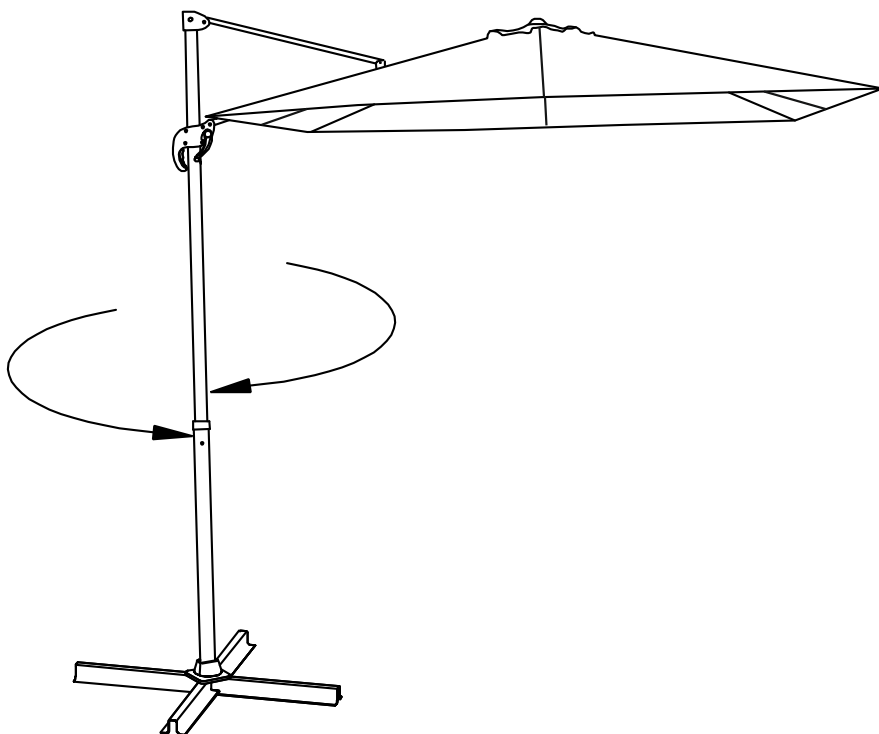
Завъртане:

Чрез натискане на крачния педал въртящата се пластина (D) се освобождава.

Сега можете да завъртите чадъра в желаната позиция.

При отпускане на крачния педал въртящата се пластина отново се фиксира.

Фиксирайте чадъра в най-близката позиция.



Фиксиране на желания наклон:

Натиснете ръчния лост на дръжката и чрез избутване настройте желания наклон.

При отпускане на ръчния лост чадърът се фиксира в най-близката позиция на наклона.



ВНИМАНИЕ:

При наклонен чадър значително се увеличава повърхността, която оказва съпротивление на вятъра.

При появата на вятър задължително затворете чадъра и го обезопасете с колана.

Затваряне:

За да затворите чадъра, натиснете ръчния лост на дръжката и завъртете ръкохватката обратно на часовниковата стрелка в посока „ЗАТВАРЯНЕ“.

Едновременно с това плъзнете дръжката бавно надолу.

Обезопасете затворения чадър с колана.

При по-продължително неизползване или при валежи препоръчваме да използвате доставения защитен калъф.

Почистване:

Отстранете натрупаните замърсявания или праха с мека четка. Чрез редовно изплакване с чиста вода предпазвайте от по-големите замърсявания.

При по-груби замърсявания чадърът може да се почисти с хладка вода и мека сапунена пяна. Използвайте гъба или мека четка.

Внимание, следните почиствания не са подходящи:

- използване на уреди за почистване с високо налягане (отстранява се защитното импрегниране)
- пране на плата в перална машина (отстранява се защитното импрегниране и се повреждат шевовете)
- абразивни или агресивни почистващи препарати
- почистване с гореща вода (може да доведе до свиване на плата)

Съхранение:

Съхранявайте чадъра винаги на сухо място.



Ако чадърът не се използва по-дълго време обърнете внимание на това, куполът да е сух. В противен случай могат да се получат петна от плесен и мухъл.

Въртящата се пластина има два висококачествени сачмени лагера. Тези лагери са защитени срещу водни пръски, въпреки това се погрижете стойката да не е изложена прекалено дълго на атмосферния влияния и замърсявания.

Указания за безопасност:

Градинският чадър Ви предпазва от преките ултравиолетови лъчи. За по-голяма защита, както и от непреки ултравиолетови лъчи, използвайте допълнително подходящ козметичен слънцезащитен продукт.

При дъжд или снеговалеж чадърът трябва да се затваря – опасност от счупване.

При появата на вятър веднага затворете чадъра и го обезопасете добре (колан, защитен калъф).

Никога не оставяйте отворения чадър без надзор.

Не оставяйте децата сами при чадъра без надзор.

Не е подходящ за използване на тераси на покрива или на подобни ветровити места!

Само за лична употреба на открито!

Задължително използвайте плочи с размери 50x50x5 см.

По-малките плочи са много по-леки и значително намаляват стабилността на чадъра – опасност от нараняване.

Никога не разпалвайте барбекюта (на газ, въглища, електрически) или открит огън под или до чадъра – опасност от пожар. Чадърът може да се повреди от някоя искра.

Никога не използвайте под чадъра отоплителни уреди (газови, инфрачервени) – опасност от пожар.

Пожелаваме Ви много приятни моменти с Вашия нов градински чадър.



Xaver Schneider GmbH & Co. KG
Obereschring 1, D-88512 Mengen
www.schneider-schirme.com

Návod k montáži a obsluze

Visutý slunečník Model **Rhodos Junior** (č. výr. 786-00)



Vážený zákazníku,

blahopřejeme Vám ke koupi Vašeho nového slunečnicku.
Zakoupili jste technicky a také provedením vysoce kvalitní výrobek.

Abyste z tohoto slunečnicku měli dlouho radost, prosíme Vás, abyste věnovali několik minut času pozornému přečtení tohoto návodu k montáži a obsluze.

Pokyny přesně dodržujte a tento návod si uložte.

Základní pokyny



Během montáže zabraňte v přístupu dětem.

Nikdy slunečnick nestavte na měkký, písčitý nebo vlhký podklad.

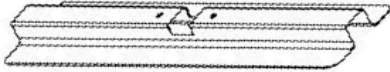

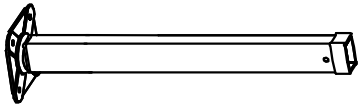
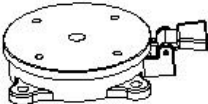


Pokud se zdvihá vítr, zavřete slunečnick a zajistěte jej popruhem.


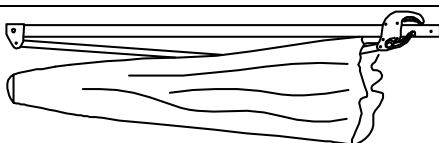
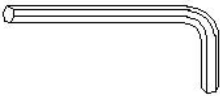
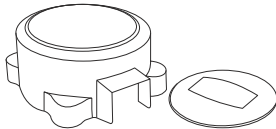
Nikdy nenechávejte slunečnick bez dozoru v otevřené poloze.
Poškození, které bylo způsobeno nesprávným použitím, není kryto zárukou.

Uspořádání a montáž

Zkontrolujte úplnost dílů. Pokud by navzdory rozsáhlému zajištění kvality byl některý díl vadný nebo chyběl, obraťte se prosím na prodejce, u kterého byl tento slunečník zakoupen. Krabici si pokud možno uschovejte pro možnost případného zaslání zpět v záručním případě.

Seznam dílů

Č. dílů:	Č. výrobku:	Vyobrazení / popis:	Počet:
A	<u>9112-786-00</u>	 Deskový stojan, spodní díl	1
B	<u>9111-786-00</u>	 Deskový stojan, horní díl	1
C	<u>9113-786-00</u>	 Trubka stojanu	1
D	<u>9122-786-00</u>	 Otočná deska	1
E	<u>9114-786-00</u>	 Šroub M8x14	4
F	<u>9114-786-00</u>	 Šroub M8x20	4

G	<u>9114-786-00</u>	 Podložka	8
H	---	 Slunečník	1
K	<u>9114-786-00</u>	 Imbusový klíč	1
L	<u>9153-786-00</u>	 Kryt trubky stojanu, dvoudílný	1
M	<u>9119-786-00</u>	Ochranné pouzdro	1

Pro objednávání náhradních dílů se obraťte na prodejce, u kterého jste tento slunečník zakoupili.

Abyste předešli záměně, používejte výše uvedená čísla výrobku.

Montáž

Obě části deskového stojanu (**A + B**) položte podle vyobrazení na sebe a pevně je sešroubujte s otočnou deskou (**D**).

Použijte k tomu šrouby M8x20 (**F**) a vždy jednu podložku (**G**).

Potom sešroubujte trubku stojanu (**C**) s otočnou deskou (**D**).

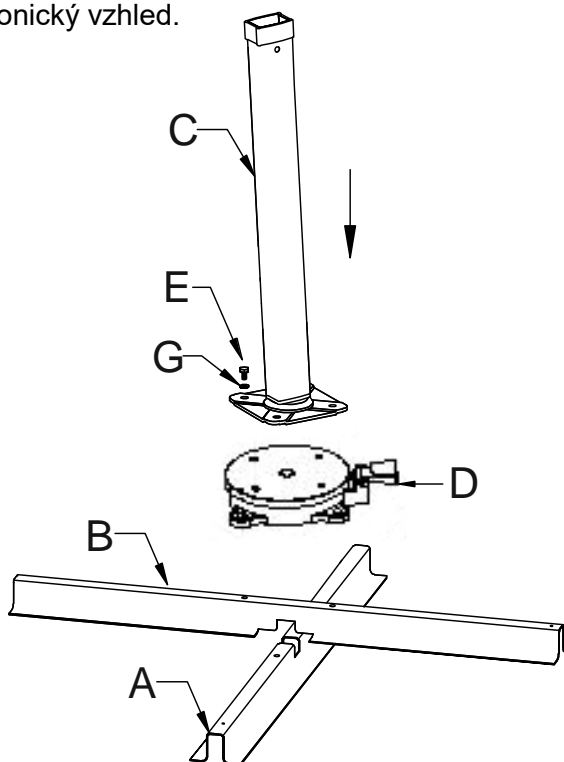
Použijte k tomu šrouby M8x14 (**E**) a vždy jednu podložku (**G**).

UPOZORNĚNÍ:

Trubka stojanu je nakloněná o 3° dozadu.

To je správné a není to důvodem k reklamaci.

Tím je zabráněno, aby se při otevřeném slunečníku tyč prověsila dopředu a dává to slunečníku harmonický vzhled.



Postavte nyní smontovaný deskový stojan do určené pozice. Dbejte přitom na pevný a vodorovný podklad.

Nyní do deskového stojanu vložte 4 dlaždice.

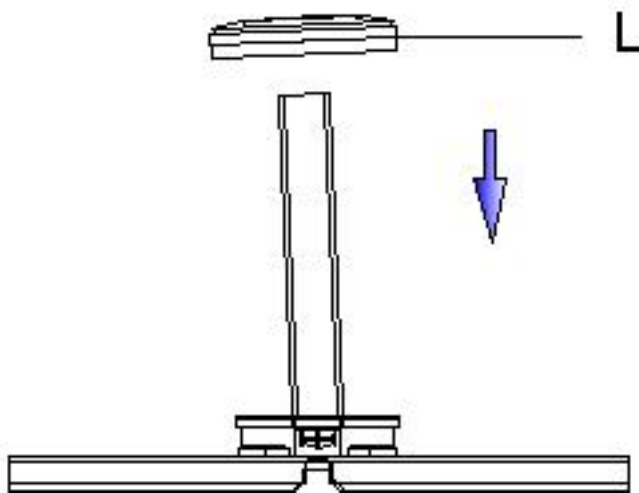


POZOR:

Bezpodmínečně použijte všechny čtyři dlaždice s rozměrem 50x50x5 cm!

Nikdy stojan slunečníku nepoužívejte bez dlaždic.

Nyní podle vyobrazení nasadte kryt (L) na otočnou desku.

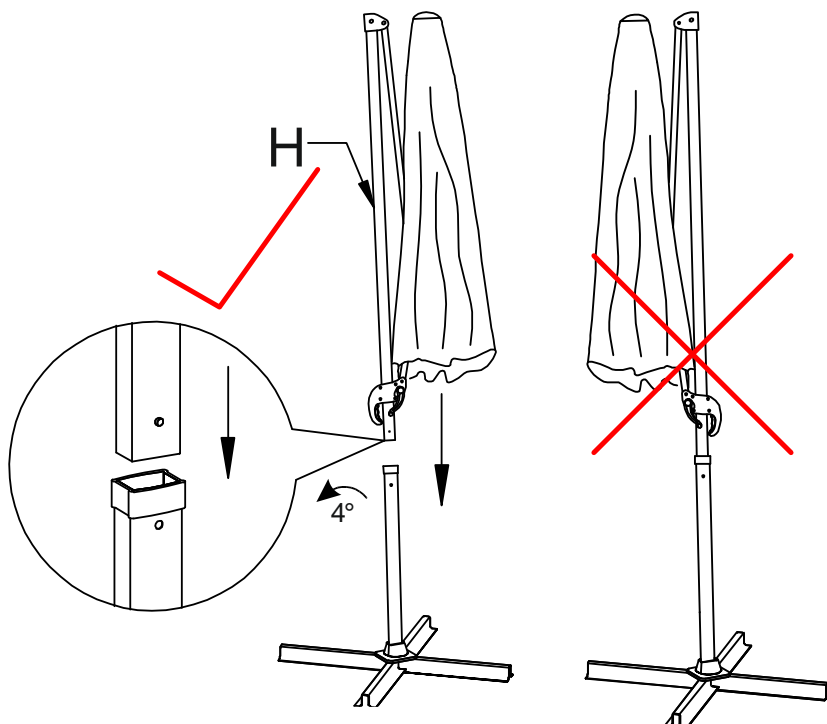


Další montážní krok byste z důvodu větší hmotnosti slunečníku měli provádět s pomocníkem.

Podle vyobrazení nasadte slunečník na trubku stojanu.

Dbejte přitom na to, aby se slunečník nepřičil.

Vyvarujte se spadnutí slunečníku, protože by se tím mohl poškodit jak slunečník tak i kryt.



Ovládání

Otevření:

Otáčením kliky ve směru hodinových ručiček se slunečník otevře.



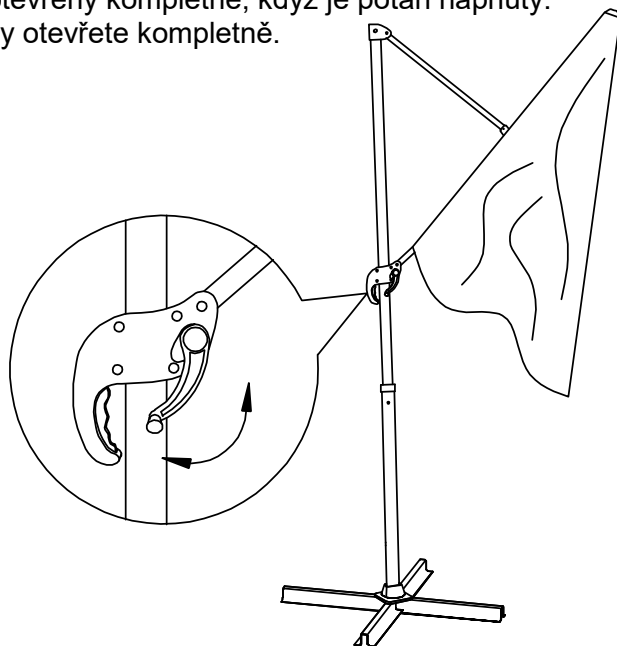
Zajistěte, aby se žádná z výztuh slunečníku nevzpříčila. Případně konce výztuh mírně zatáhněte směrem ven.



Ujistěte se, že se slunečník může bez překážek otevřít (stěna domu, stůl, strom, ...)

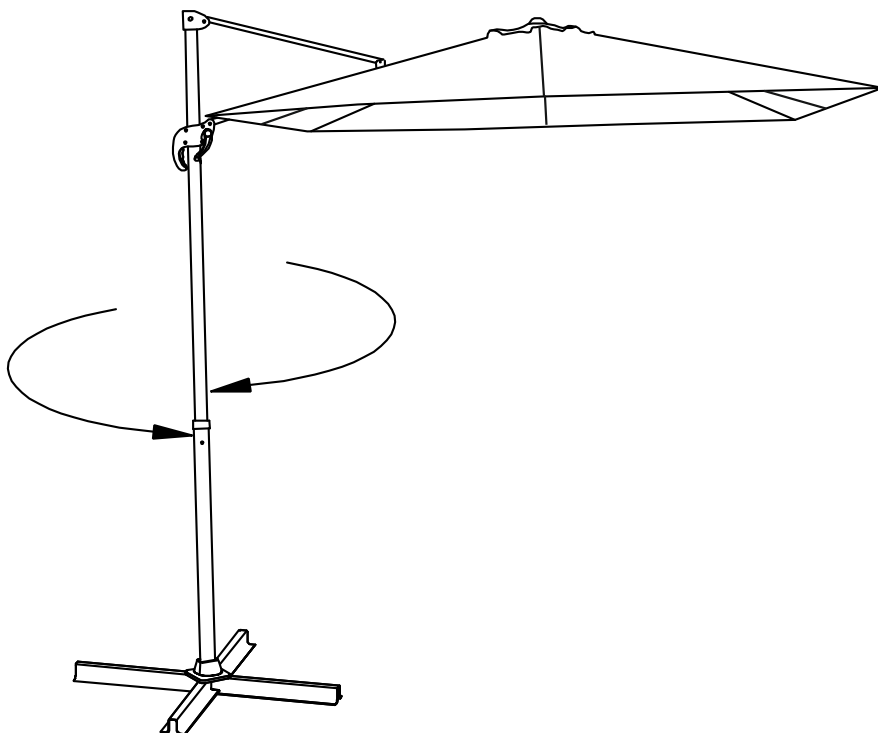
Během otvírání slunečníku otáčením kliky odblokujte ruční páčku na držadle a pomalu jej posunujte po tyči nahoru.

Slunečník je otevřený kompletně, když je potah napnutý. Slunečník vždy otevřete kompletně.



Otáčení:

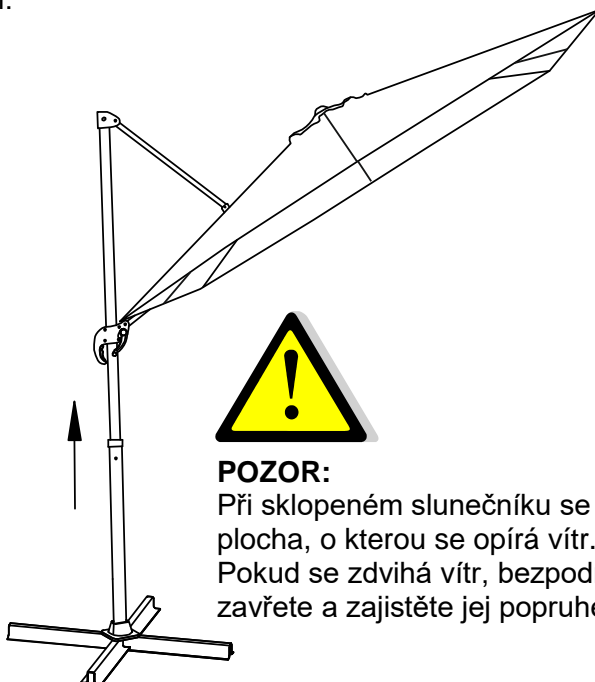
Stisknutím nožního pedálu se otočná deska (**D**) odblokuje.
Nyní můžete slunečník otočit do požadované polohy.
Při uvolnění nožního pedálu se otočná deska opět zablokuje.
Nechte slunečník zaskočit v nejbližší pozici.



Aretace požadovaného sklopení slunečníku:

Ruční páčku na držadle pevně přitlačte a posunutím nastavte požadovaný sklon slunečníku.

Při puštění ruční páčky se slunečník zajistí v nejbližší aretační poloze sklápění.



POZOR:

Při sklopeném slunečníku se značně zvětšuje plocha, o kterou se opírá vítr. Pokud se zdvihá vítr, bezpodmínečně slunečník zavřete a zajistěte jej popruhem.

Zavření:

Pro zavření slunečníku přitlačte ruční páčku na držadle a klikou otáčejte proti směru hodinových ručiček ve směru „ZAVŘÍT“.
Současně nechte držadlo pomalu klouzat po tyči dolů.

Zavřený slunečník zajistěte popruhem.

Při delším nepoužívání nebo při dešti doporučujeme použít dodané ochranné pouzdro.

Čištění:

Volné nečistoty nebo prach odstraňte měkkým kartáčem. Pravidelným oplachováním čistou vodou předejdete většímu znečištění. Při větším znečištění je možné slunečník vyčistit vlažnou vodou a jemným mýdlovým roztokem. Použijte k tomu houbu nebo měkký kartáč.

Pozor, následující druhy čištění nejsou vhodné:

- Použití vysokotlakých čističů (odstraní ochrannou impregnaci)
- Praní potahu v pračce (odstraní ochrannou impregnaci a poškozují švy)
- Abrasivní nebo agresivní čisticí prostředky
- Čištění horkou vodou (může vést ke sražení látky)

Uložení:

Slunečník uložte vždy na suché místo.



Zvláště když se slunečník nepoužívá delší dobu, dbejte na to, aby byl potah suchý. Jinak by mohlo dojít k vzniku skvrn od vlhkosti a plísně.

Otočná deska obsahuje dvě kvalitní kuličková ložiska. Tato ložiska jsou sice chráněna proti stříkající vodě, přesto byste měli dbát na to, aby stojan nebyl nadměrně vystaven povětrnostním vlivům a nečistotám.

Bezpečnostní pokyny:

Tento slunečník Vás chrání před přímým UV zářením. Pro kompletní ochranu, také před nepřímým UV zářením, použijte dodatečně vhodný opalovací krém.

Při dešti nebo sněžení musí být slunečník zavřen – nebezpečí prasknutí. Pokud se zdvihá vítr, neprodleně slunečník zavřete a dostatečně jej zajistěte (popruh, ochranné pouzdro).

Nikdy nenechávejte otevřený slunečník bez dohledu.

Nenechávejte děti se slunečníkem samotné bez dohledu.

Nevhodné pro použití na střešních terasách nebo podobným místech vystavených větru!

Pouze pro soukromé použití ve venkovním prostředí!

Bezpodmínečně použijte dlaždice s rozměrem 50x50x5 cm.

Menší dlaždice jsou příliš lehké a značně snižují stabilitu slunečníku – nebezpečí zranění.

Nikdy pod slunečníkem nebo vedle něj nepoužívejte grily (plynové, na dřevěné uhlí, elektrické) ani nerozdělávejte otevřený oheň – nebezpečí požáru. Slunečník by se mohl poškodit odletujícími jiskrami.

Nikdy pod slunečníkem nepoužívejte topidla (plynové, infračervené) – nebezpečí požáru.

Přejeme Vám mnoho radosti s Vaším novým slunečníkem od naší firmy.



Xaver Schneider GmbH & Co. KG
Obereschring 1, D-88512 Mengen
www.schneider-schirme.com

Assembly and operating instructions

Hanging umbrella Models
Rhodos Junior (Art. no. 786-00)



Dear Customer,

Congratulations on the purchase of your new umbrella.
You are now the owner of a high-quality and technologically advanced product.

To get the best use out of your umbrella, please take a few minutes to carefully read these assembly and operating instructions.

Follow the information to the letter and keep this information for future reference.

General

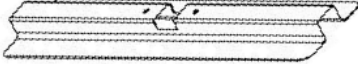

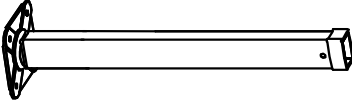






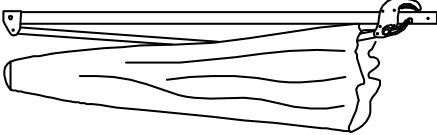

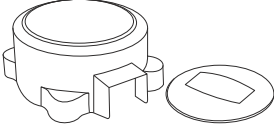
During assembly of the umbrella, keep children away.
Never set up the umbrella on soft, sandy or wet ground.
In windy conditions, close the umbrella and secure with the strap.
Never leave the umbrella unattended when open.
We will not be liable for damage due to incorrect use.

Setup and assembly

Check to make sure that the delivery is complete. If despite stringent quality controls a part should be defective or missing, please contact the retailer where you purchased the umbrella. Keep the box in case you ever have to return the umbrella under warranty.

List of parts

Part no.:	Article no.:	Illustration / description:	Quantity:
A	9112-786-00	 <p>Cross base, bottom element</p>	1
B	9111-786-00	 <p>Cross base, top element</p>	1
C	9113-786-00	 <p>Tube</p>	1
D	9122-786-00	 <p>Rotating plate</p>	1
E	9114-786-00	 <p>Screw M8x14</p>	4
F	9114-786-00	 <p>Screw M8x20</p>	4

<p>G</p>	<p><u>9114-786-00</u></p>	 <p>Washer</p>	<p>8</p>
<p>H</p>	<p>---</p>	 <p>Umbrella</p>	<p>1</p>
<p>K</p>	<p><u>9114-786-00</u></p>	 <p>Allen key</p>	<p>1</p>
<p>L</p>	<p><u>9153-786-00</u></p>	 <p>Cover cap on tube, two-part</p>	<p>1</p>
<p>M</p>	<p><u>9119-786-00</u></p>	<p>Protective cover</p>	<p>1</p>

To order replacement parts please contact the retailer where you purchased the umbrella.
 Use the article numbers listed above to make sure you order the right part.

Assembly

Place the two elements of the cross base (**A + B**) one on top of the other as shown and screw firmly to the rotating plate (**D**).

Use the screws M8x20 (**F**) and one washer (**G**) for each screw.

Then bolt the tube (**C**) to the rotating plate (**D**).

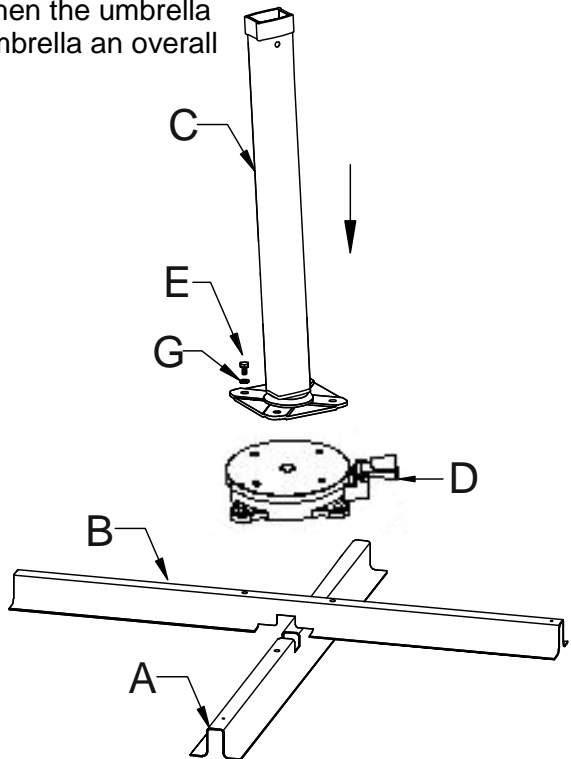
Use the screws M8x14 (**E**) and one washer (**G**) for each screw.

NOTE:

The tube slants backwards at an angle of 3°.

This is intentional and is not grounds for complaint.

The slanted design of the tube prevents the pole from hanging forward when the umbrella is open and also gives the umbrella an overall elegant appearance.

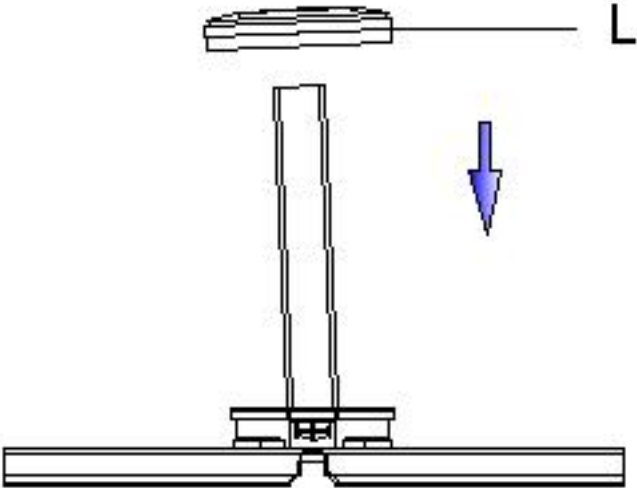


Now put the assembled cross base at the location where the umbrella is to be set up. Make sure the ground underneath is solid and level. Now insert 4 paving slabs in the cross base.



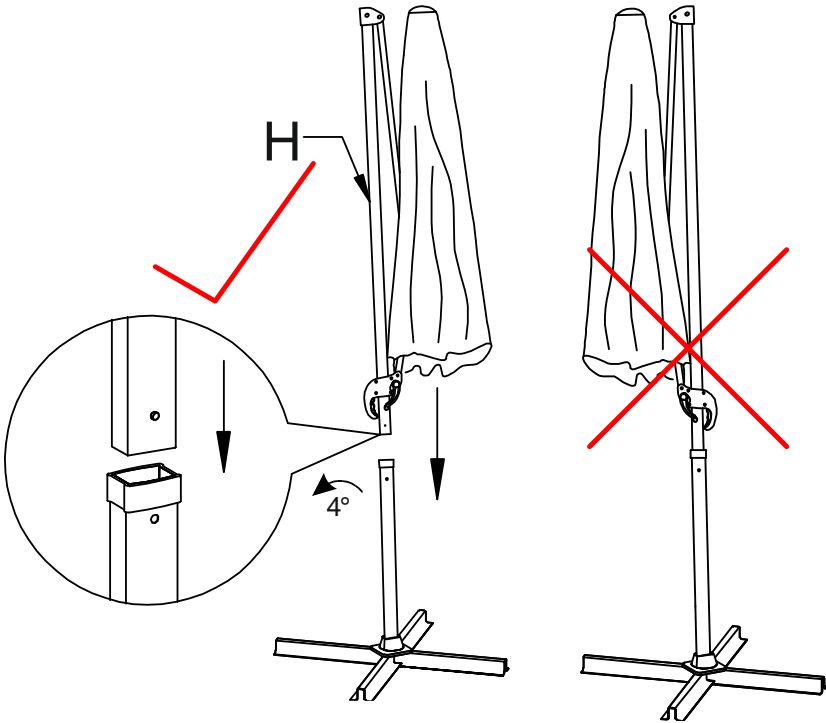
IMPORTANT:
Always use all four paving slabs with a size of 50x50x5 cm!
Never use the umbrella stand without paving slabs.

Now place the cover (L) on the rotating plate as shown.



For the next step, you should have someone help you, due to the heavy weight of the umbrella.

Place the umbrella on the tube as shown.
Make sure that the umbrella is properly aligned.
Avoid letting the umbrella fall down, since this could damage both the umbrella and the cover cap.



Operation

Opening:

Turn the crank clockwise to open the umbrella.



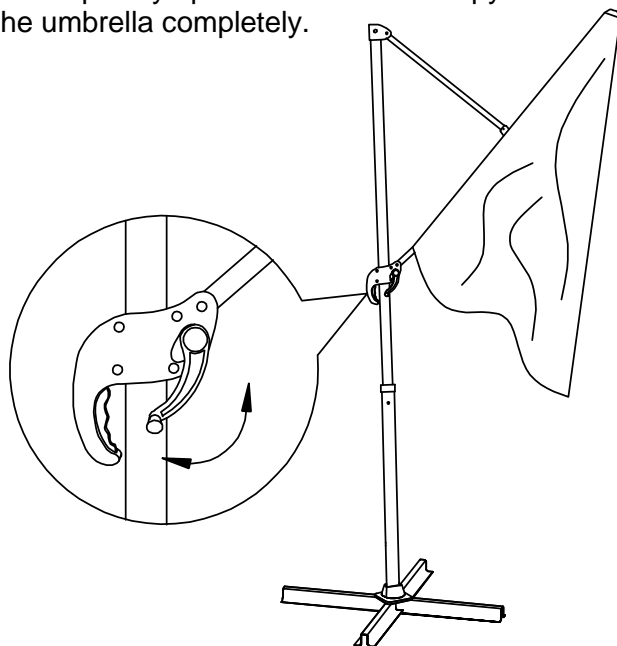
Make sure that none of the braces on the umbrella become jammed. It may be necessary to pull the ends of the braces outward slightly.



Make sure that there are no obstacles, such as a house wall, table or tree, to prevent the umbrella from opening.

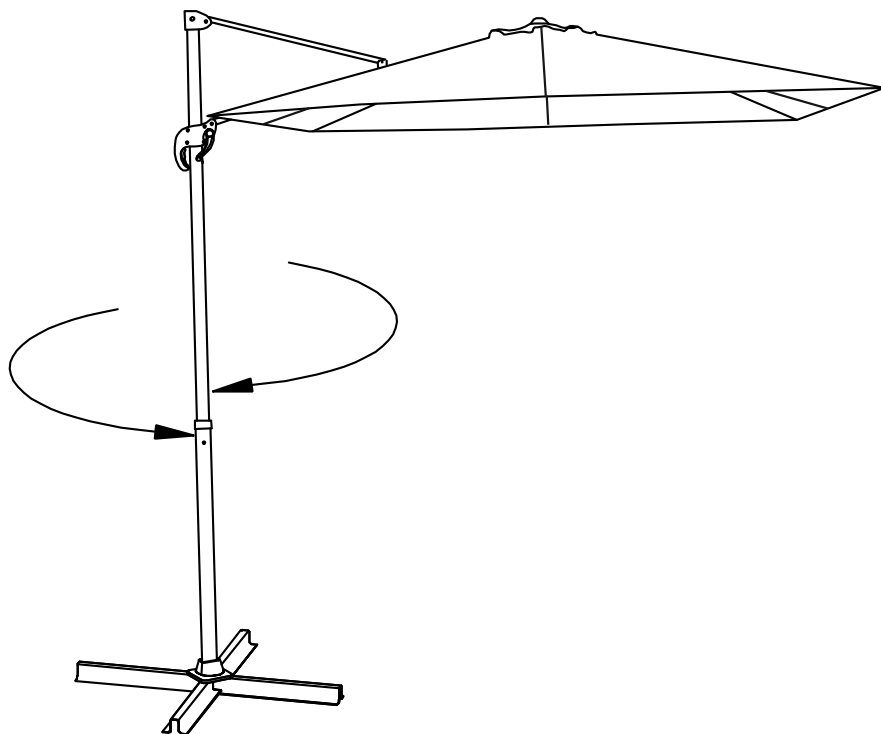
While opening the umbrella by turning the crank unlock the hand lever on the handle and push it up slowly along the pole.

The umbrella is completely opened when the canopy is stretched taut. Always open the umbrella completely.



Rotating:

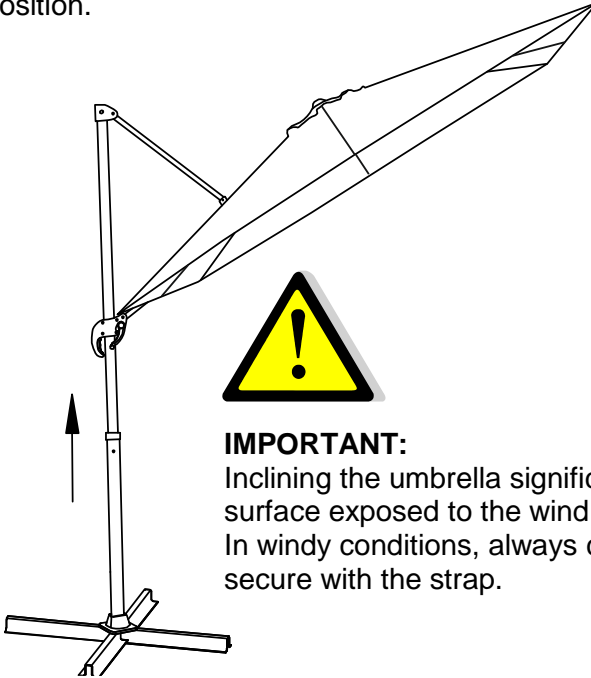
Push the foot pedal to unlock the rotating plate **(D)**.
Now you can rotate the umbrella to the desired position.
Release the foot pedal to lock the rotating plate in position.
Allow the umbrella to lock into the nearest position.



Setting the desired inclination:

Push in the hand lever on the handle firmly and adjust the umbrella to the desired angle of inclination.

When you release the hand lever the umbrella will lock into the nearest angle position.



IMPORTANT:

Inclining the umbrella significantly increases the surface exposed to the wind.

In windy conditions, always close the umbrella and secure with the strap.

Closing:

To close the umbrella push in the hand lever on the handle and turn the crank counter clockwise in the direction of "CLOSED".

At the same time allow the handle to slide slowly down on the pole.

Secure the closed umbrella with the strap.

We recommend using the included protective cover if the umbrella is not used for an extended period or in case of rain.

Cleaning:

Remove loose dirt or dust with a soft brush.

Rinse the umbrella regularly with clear water to prevent excessive soiling. If necessary, you can wash the umbrella with lukewarm water and mild detergent. In this case, use a sponge or soft brush.

It is important not to use the following cleaning methods:

- Do not use high-pressure cleaners (will damage the waterproofing)
- Do not wash the canopy in the washing machine (will damage the waterproofing and the seams)
- Do not use abrasive or caustic cleaners
- Do not use hot water for cleaning (can cause the fabric to shrink)

Storage:

Always store the umbrella in a dry place.



Especially if the umbrella is not used for an extended period you should make sure that the canopy is dry. Otherwise there is a danger of mould and mildew.

The rotating plate is equipped with two high-quality ball bearings. Although these bearings are protected against splashing water, the stand should not be exposed to excessive weather conditions and dirt.

Safety information:

This umbrella provides protection against direct UV radiation. For complete protection, also against indirect UV radiation, you should use a suitable cosmetic sunscreen product in addition.

In rain or snow the umbrella must be closed – danger of breakage.

In windy conditions, close the umbrella immediately and secure with the strap or protective cover.

Never leave the umbrella unattended when open.

Do not leave children alone or unsupervised with the umbrella.

The parasol is not suitable for use on roof terraces or in other places that are exposed to high winds and gusts!

For domestic use only. Designed exclusively for outdoor use.

Always use paving slabs with a size of 50x50x5 cm.

Smaller paving slabs are too light and significantly reduce the stability of the umbrella – danger of injury.

Never operate a grill (gas, charcoal or electric) or kindle an open fire under or next to the umbrella – danger of fire. The umbrella can be damaged by flying sparks.

Never use heaters (gas or infrared) under the umbrella – danger of fire.

We wish you much enjoyment with your new umbrella from our company.



Xaver Schneider GmbH & Co. KG
Obereschring 1, D-88512 Mengen
www.schneider-schirme.com

Instrucciones de montaje y de uso

Parasoles con soporte lateral
Rhodos Junior (n.º art. 786-00)



Apreciado cliente:

le felicitamos por la compra de su nuevo parasol.
Acaba de adquirir un producto de alto nivel cualitativo y técnico.

Para que pueda disfrutar mucho tiempo de su parasol, le rogamos que dedique unos minutos a leer atentamente estas instrucciones de montaje y de uso.

Siga estrictamente las indicaciones y conserve las instrucciones para consultas posteriores.

Indicaciones básicas



Durante el montaje, mantenga alejados a los niños.

No coloque el parasol nunca en una superficie blanda, arenosa o húmeda.

Si se levanta viento, cierre el parasol y asegúrelo con la correa.

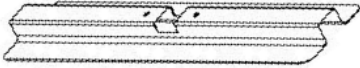

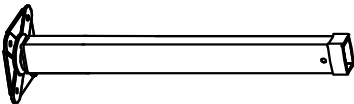
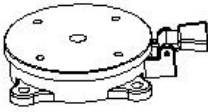


No deje el parasol nunca sin supervisión en posición abierta.


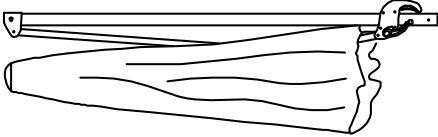

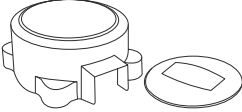
No nos hacemos responsables en caso de daños causados por un uso inadecuado.

Instalación y montaje

Compruebe la presencia de todos los elementos. Si, a pesar de nuestras extensas medidas de aseguramiento de la calidad, alguna pieza faltara o estuviera defectuosa, sírvase contactar con el distribuidor al cual adquirió este parasol. A ser posible, conserve la caja de cartón para una eventual devolución en caso de reclamación bajo garantía.

Lista de piezas

N.º de artículo	N.º de artículo	Figura / descripción:	Cantidad:
A	<u>9112-786-00</u>	 Base para losetas, parte inferior	1
B	<u>9111-786-00</u>	 Base para losetas, parte superior	1
C	<u>9113-786-00</u>	 Tubo soporte	1
D	<u>9122-786-00</u>	 Placa giratoria	1
E	<u>9114-786-00</u>	 Tornillo M8x14	4
F	<u>9114-786-00</u>	 Tornillo M8x20	4

G	<u>9114-786-00</u>	 Arandela	8
H	---	 Parasol	1
K	<u>9114-786-00</u>	 Llave Allen	1
L	<u>9153-786-00</u>	 Caperuza protectora en el tubo soporte, de dos piezas	1
M	<u>9119-786-00</u>	Funda protectora	1

Para realizar sus pedidos de repuestos, sírvase consultar al distribuidor al cual adquirió este parasol.
Para evitar confusiones, sírvase utilizar los números de artículo arriba indicados.

Montaje

Coloque ambas partes de la base para losetas (**A + B**) una encima de otra, tal como muestra la figura, y atorníllelos firmemente con la placa giratoria (**E**).

Para este fin, utilice los tornillos M8x20 (**F**) y sendas arandelas (**G**).

A continuación, atornille el tubo soporte (**C**) en la placa giratoria (**D**).

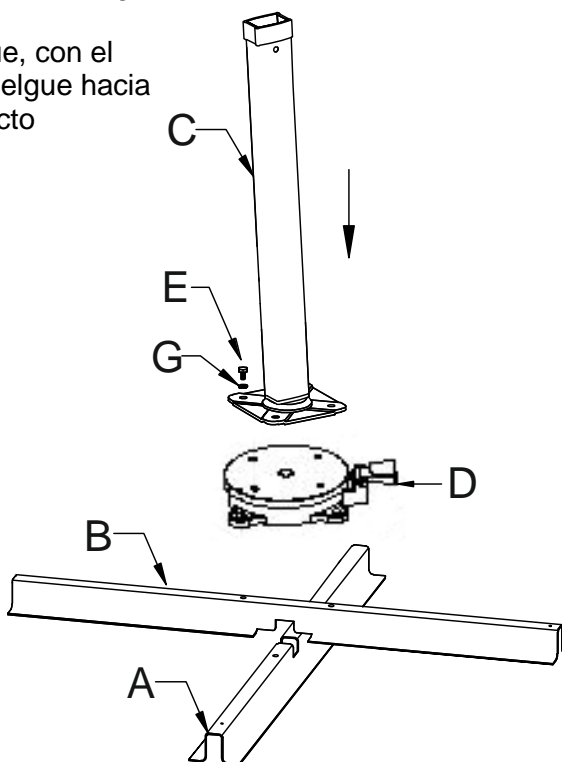
Para este fin, utilice los tornillos M8x14 (**E**) y sendas arandelas (**G**).

NOTA:

El tubo soporte está inclinado 3° hacia atrás.

Esto es correcto y no representa ningún motivo de reclamación.

De esta manera se evita que, con el parasol abierto, el mástil cuelgue hacia delante, y confiere un aspecto armonioso al conjunto.



Seguidamente, coloque la base para losetas en la posición prevista, prestando atención a que la base sea firme y horizontal. Coloque 4 losetas en la base.

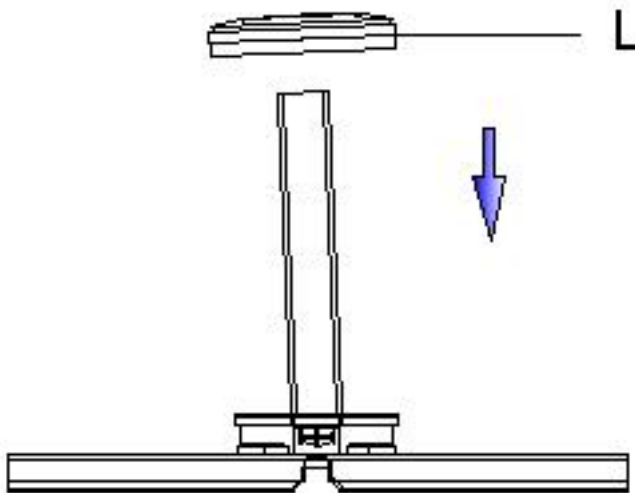


ATENCIÓN:

¡Es absolutamente necesario colocar las cuatro losetas de 50x50x5 cm!

La base no se debe utilizar jamás sin losetas.

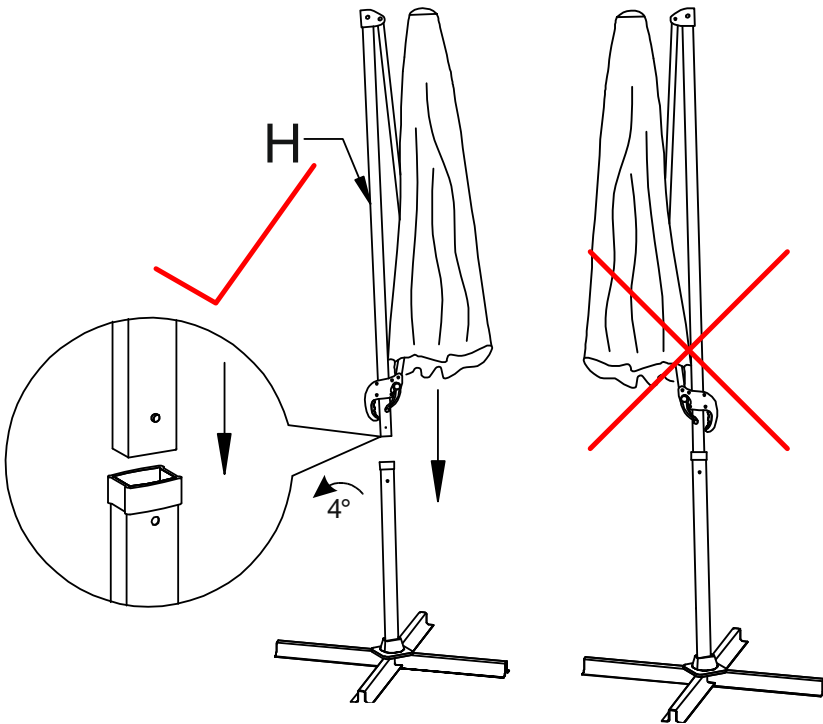
A continuación, coloque la cubierta **(L)** encima de la placa giratoria, tal como muestra la figura.



Debido al peso elevado del parасol, debería ejecutar el siguiente paso de montaje con la ayuda de una segunda persona.

Coloque el parасol encima del tubo soporte, tal como muestra la figura. Preste atención a que el parасol no quede ladeado.

Evite dejar caer el parасol hacia abajo; esto podría dañar tanto el parасol como la caperuza protectora.



Manejo

Apertura:

Girando la manivela en el sentido de las agujas del reloj se abre el parasol.



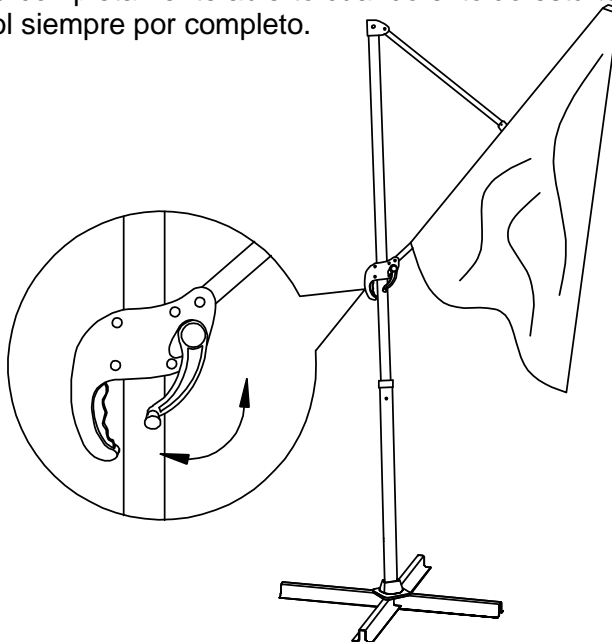
Asegúrese de que no haya varillas bloqueadas en el parasol. En su caso, tire ligeramente de los extremos de las varillas hacia el exterior.



Compruebe que el parasol se pueda abrir sin dificultades (paredes, mesas, árboles, ...).

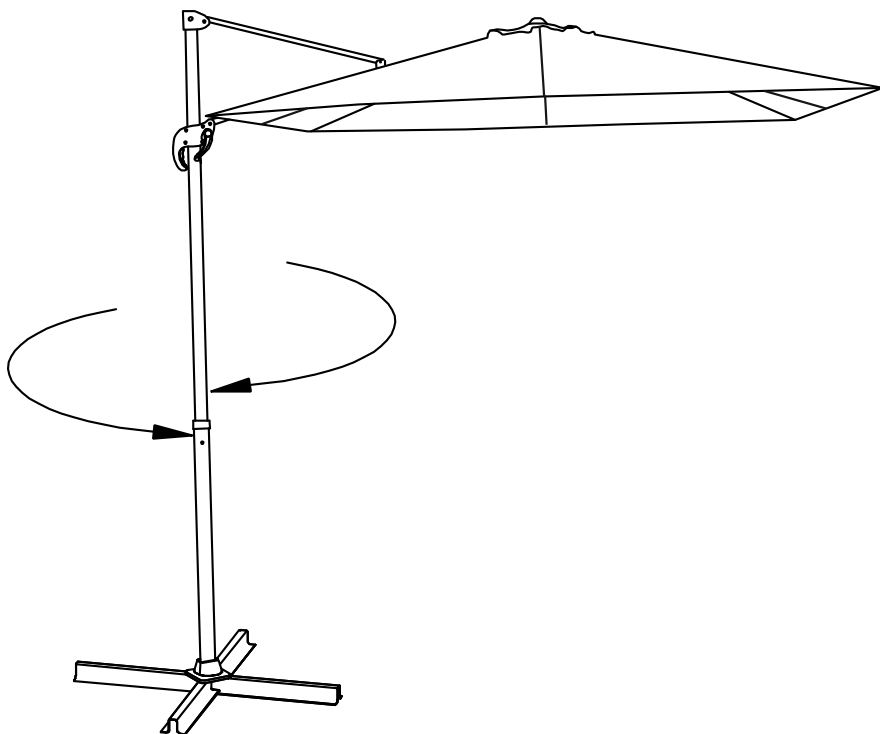
Mientras esté abriendo el parasol girando la manivela, desbloquee la palanca en la pieza de sujeción y deslícela lentamente hacia arriba en el mástil.

El parasol está completamente abierto cuando el toldo está tensado. Abra el parasol siempre por completo.



Girar:

Accionando el pedal se desbloquea la placa giratoria **(D)**.
Entonces puede girar el parasol a la posición deseada.
Al soltar el pedal se vuelve a bloquear la placa giratoria.
Haga encajar el parasol en la posición más cercana.



Bloqueo con la inclinación deseada:

Apriete firmemente la palanca en la pieza de sujeción y desplácela para ajustar la inclinación deseada del parasol.

Al soltar la palanca, el parasol queda bloqueado en la posición de inclinación más cercana.



ATENCIÓN:

Con el parasol inclinado, la superficie de ataque para el viento aumenta considerablemente.

Si se levanta viento, es absolutamente necesario cerrar el parasol y asegurarlo con la correa.

Cerrar:

Para cerrar el parasol, apriete la palanca en la pieza de sujeción y accione la manivela en sentido contrario a las agujas del reloj en dirección "CERRAR".

Al mismo tiempo, deslice la pieza de sujeción lentamente hacia abajo por el mástil.

Asegure el parasol cerrado con la correa.

Si el parasol no se habrá de utilizar durante un período de tiempo prolongado o en caso de lluvia, utilice la funda protectora adjunta.

Limpieza:

Elimine la suciedad suelta y el polvo con un cepillo suave.

Enjuagando el parasol regularmente con agua limpia se evita un mayor ensuciamiento.

Para eliminar suciedad más gruesa, el parasol se puede limpiar con agua y una lejía jabonosa suave. Utilice para este fin una esponja o un cepillo suave.

Atención: los siguientes modos de limpieza no son apropiados:

- Uso de limpiadores de alta presión (elimina la impregnación protectora)
- Lavado del toldo en la lavadora (elimina la impregnación protectora y ataca a las costuras)
- Productos de limpieza abrasivos o agresivos
- Limpieza con agua caliente (puede encoger el tejido)

Conservación:

Guarde el parasol siempre en un lugar seco.



Sobre todo si el parasol no se utilizará durante un período de tiempo prolongado, preste atención a que el toldo esté seco. De lo contrario, se pueden producir manchas de humedad y moho.

La placa giratoria contiene dos rodamientos de bolas de alta calidad. Estos rodamientos están protegidos contra chorros de agua; sin embargo, debería cuidar de que el soporte no quede expuesto excesivamente a la intemperie y la suciedad.

Indicaciones de seguridad:

Este parasol le protege contra la radiación ultravioleta directa. Para una protección completa, también contra la radiación ultravioleta indirecta, utilice adicionalmente un protector solar cosmético.

En caso de lluvia o nevadas se debe cerrar el parasol; existe riesgo de rotura.

Si se levanta viento, cierre inmediatamente el parasol y asegúrelo adecuadamente (cinta, funda protectora).

No deje el parasol abierto nunca sin supervisión.

No deje a niños sin supervisión con el parasol.

¡No apto para el uso en azoteas y otros lugares con una exposición similar al viento!

¡Solo para el uso particular en el exterior!

Es absolutamente necesario utilizar losetas del tamaño de 50x50x5 cm.

Losetas más pequeñas son demasiado ligeras y reducen considerablemente la estabilidad del parasol; existe peligro de lesiones.

No encienda nunca equipos de barbacoa (gas, carbón, eléctricos) o fuego descubierto debajo del parasol o junto a éste; existe peligro de incendio. El parasol puede sufrir daños en caso de proyección de chispas.

No utilice nunca equipos de calefacción (gas, infrarrojos) debajo del parasol; existe peligro de incendio.

Le deseamos que disfrute de su nuevo parasol de nuestra empresa.



Xaver Schneider GmbH & Co. KG
Obereschring 1, D-88512 Mengen
www.schneider-schirme.com

Notice de montage et d'utilisation

Parasol excentré Modèle
Rhodos Junior (Réf. art. 786-00)



Chère cliente, cher client,

Félicitations pour l'achat de votre nouveau parasol.

Vous avez opté pour un produit de qualité supérieure, sur le plan qualitatif comme sur le plan technique.

Afin que vous profitiez longtemps de votre parasol, nous vous invitons à prendre quelques minutes pour lire attentivement cette notice de montage et d'utilisation.

Veuillez suivre scrupuleusement les consignes et conserver cette notice.

Remarques élémentaires



Tenir les enfants à distance durant le montage.

Ne jamais installer le parasol sur un support mou, sablonneux ou humide.

Si le vent menace, fermer le parasol et empêcher toute réouverture avec la sangle.

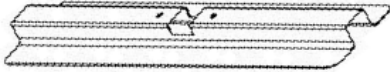

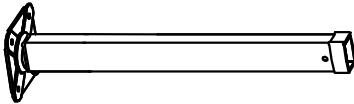

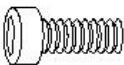
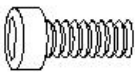
Ne jamais laisser le parasol ouvert sans surveillance.


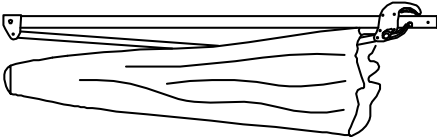

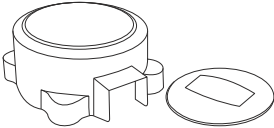
Aucune responsabilité ne sera endossée en cas de dommages occasionnés par une utilisation inappropriée.

Installation et montage

Veillez vérifier qu'il ne manque aucune pièce. Si une pièce devait s'avérer manquante ou défectueuse, malgré une procédure d'assurance qualité complète, veuillez contacter le revendeur auprès duquel vous avez acheté cette pièce. Si possible, veuillez conserver le carton pour un éventuel retour dans le cadre de la garantie.

Liste des pièces

Réf. pièce :	Réf. article :	Illustration / Description :	Quantité :
A	<u>9112-786-00</u>	 Support de plaques, partie inférieure	1
B	<u>9111-786-00</u>	 Support de plaques, partie supérieure	1
C	<u>9113-786-00</u>	 Tube vertical	1
D	<u>9122-786-00</u>	 Plaque tournante	1
E	<u>9114-786-00</u>	 Vis M8x14	4
F	<u>9114-786-00</u>	 Vis M8x20	4

G	<u>9114-786-00</u>	 Rondelle	8
H	---	 Parasol	1
K	<u>9114-786-00</u>	 Clé Allen	1
L	<u>9153-786-00</u>	 Cache de protection pour tube vertical, en deux parties	1
M	<u>9119-786-00</u>	Housse de protection	1

Pour les commandes de pièces de rechange, veuillez vous adresser au revendeur auprès duquel vous avez acheté ce parasol. Afin d'éviter les confusions, veuillez utiliser les références d'articles indiquées plus haut.

Montage

Positionner les deux parties du support de plaques (**A + B**) l'une sur l'autre comme illustré et les visser fermement sur le socle rotatif (**D**).

Pour cela, utiliser les vis M8x20 (**F**), chacune accompagnée d'une rondelle (**G**).

Ensuite, visser le tube vertical (**C**) au socle rotatif (**D**).

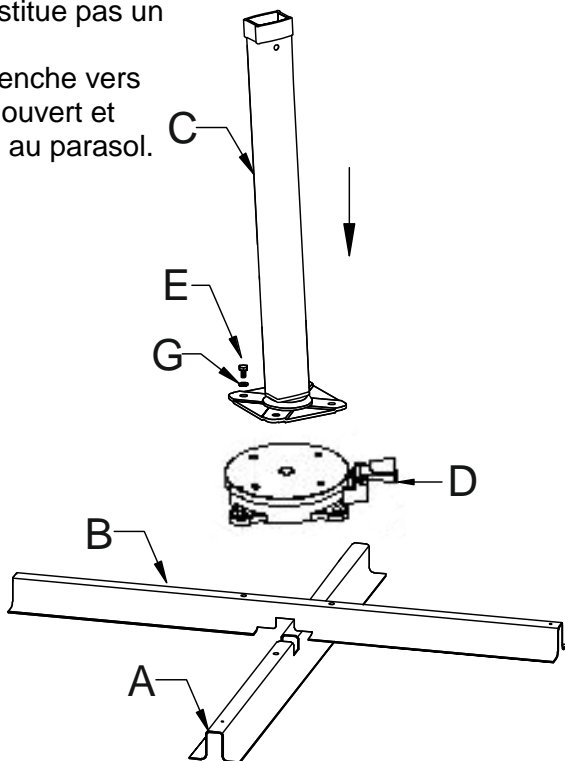
Pour cela, utiliser les vis M8x14 (**E**), chacune accompagnée d'une rondelle (**G**).

REMARQUE :

Le tube vertical est incliné de 3° en arrière.

Cet angle est correct et ne constitue pas un motif de réclamation.

Cela empêche que le mât ne penche vers l'avant alors que le parasol est ouvert et confère une ligne harmonieuse au parasol.



Placer maintenant le support de plaques monté à l'endroit prévu. Pour cela, choisir un support stable et horizontal.
Positionner ensuite les 4 dalles de pied de parasol sur le support de plaques.

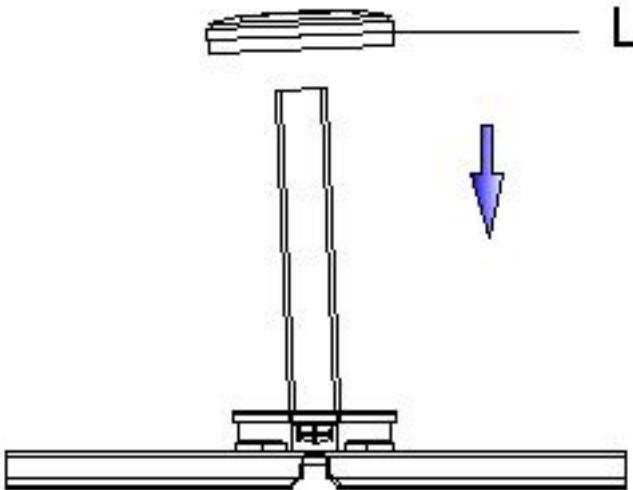


ATTENTION :

Placer impérativement les quatre dalles de 50x50x5 cm au pied du parasol !

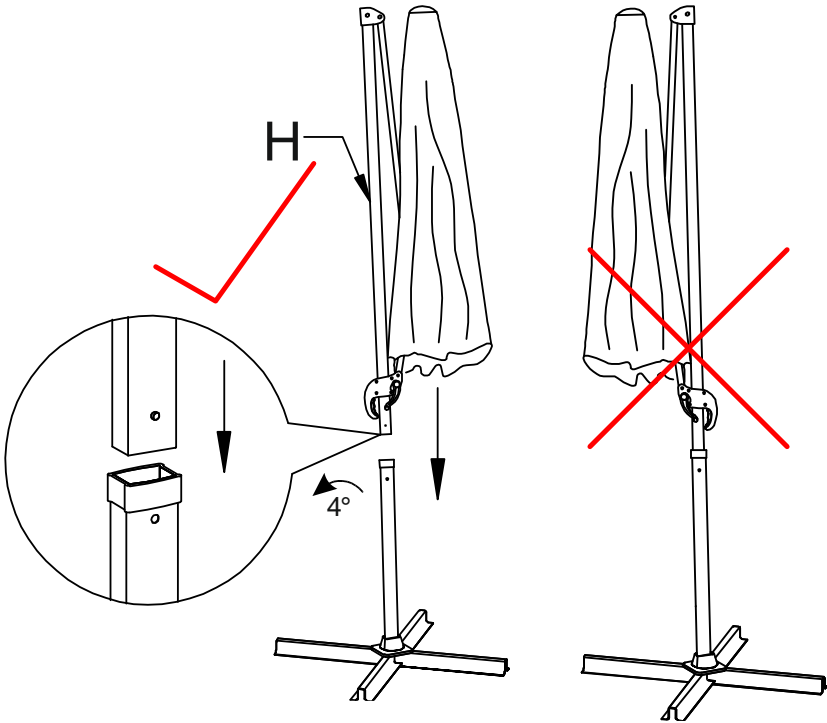
Ne jamais utiliser le pied de parasol sans dalles.

Placer maintenant le cache (**L**) comme illustré sur le socle rotatif.



En raison du poids important du parasol, vous devez être aidé d'une seconde personne pour l'étape de montage suivante.

Insérer le parasol comme illustré dans le tube vertical.
Ce faisant, veiller à ne pas cogner le parasol.
Éviter de faire tomber le parasol, car cela pourrait endommager le parasol, mais également le cache de protection.



Utilisation

Ouvrir :

Le parasol s'ouvre en tournant la manivelle dans le sens des aiguilles d'une montre.



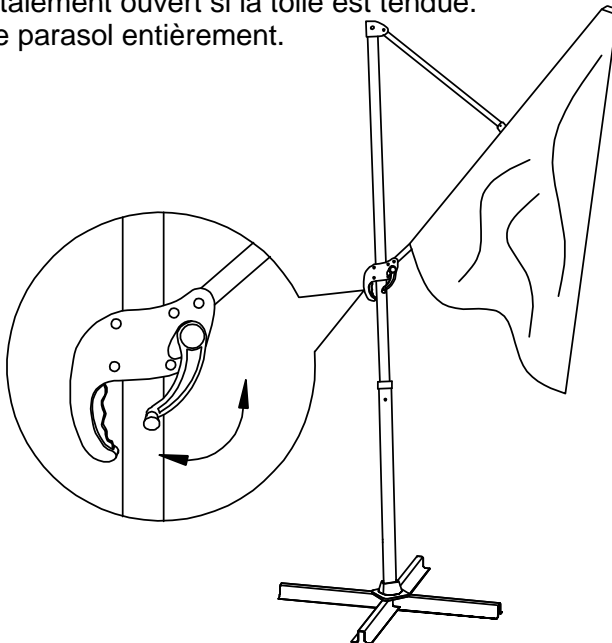
S'assurer qu'aucune baleine du parasol n'est coincée. Le cas échéant, tirer légèrement les extrémités des baleines vers l'extérieur.



S'assurer que l'ouverture du parasol n'est pas gênée par un obstacle (mur de maison, table, arbre, ...)

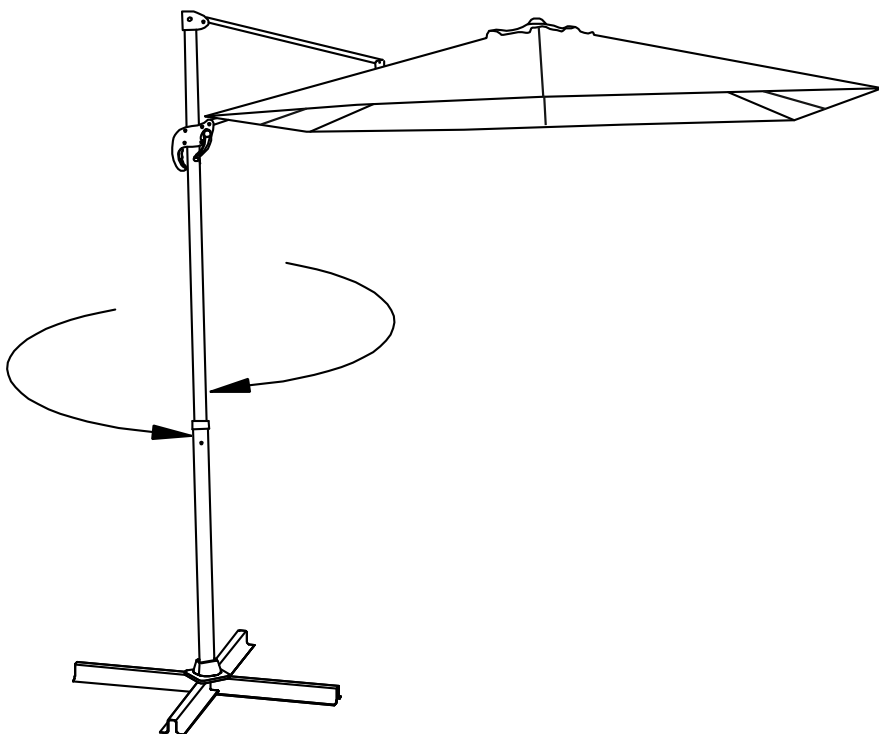
Tandis que vous ouvrez le parasol en tournant la manivelle, déverrouiller le levier manuel sur la poignée et le pousser lentement vers le haut le long du pied.

Le parasol est totalement ouvert si la toile est tendue.
Toujours ouvrir le parasol entièrement.



Tourner :

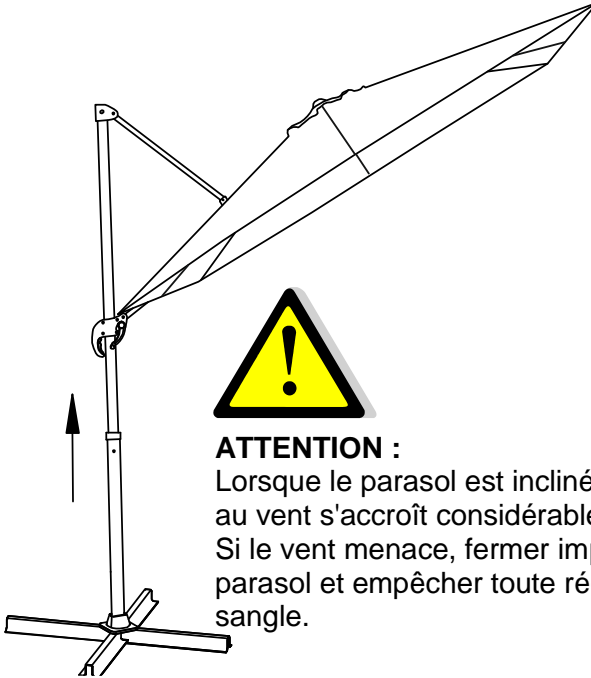
En actionnant la pédale, le socle rotatif (**D**) est déverrouillé.
Vous pouvez maintenant tourner le parasol dans la position souhaitée.
Lorsque la pédale est relâchée, le socle rotatif est de nouveau bloqué.
Enclencher le parasol dans la position suivante la plus proche.



Blocage de l'inclinaison souhaitée :

Appuyer fortement sur le levier manuel placé sur la poignée et régler l'inclinaison souhaitée du parasol en le faisant glisser.

Lorsque le levier manuel est relâché, le parasol est bloqué dans la position d'inclinaison suivante la plus proche.



ATTENTION :

Lorsque le parasol est incliné, la surface de prise au vent s'accroît considérablement.

Si le vent menace, fermer impérativement le parasol et empêcher toute réouverture avec la sangle.

Fermer :

Pour fermer le parasol, appuyer sur le levier manuel sur la poignée et tourner la manivelle dans le sens contraire des aiguilles d'une montre en position « FERMÉ ».

Faire glisser en même temps la poignée lentement vers le bas le long du pied.

Protéger le parasol fermé à l'aide de la sangle.

Nous recommandons d'utiliser la housse de protection fournie en cas d'inutilisation prolongée ou en cas de pluie.

Nettoyage :

Retirer la saleté ou la poussière à l'aide d'une brosse souple.
Prévenir les salissures grossières par un rinçage régulier à l'eau claire.
En présence de salissures grossières, le parasol peut être nettoyé avec de l'eau tiède et une lessive douce. Pour ce faire, employer une éponge ou une brosse douce.

Attention, les méthodes de nettoyage qui suivent ne sont pas adaptées :

- Utilisation de nettoyeurs haute-pression (enlève la couche protectrice)
- Lavage de la toile au lave-linge (enlève la couche protectrice et dégrade les coutures)
- Instrument de nettoyage pointu ou abrasif
- Nettoyage à l'eau chaude (peut entraîner un rétrécissement du tissu)

Stockage :

Toujours conserver le parasol dans un endroit sec.



Notamment si le parasol n'est pas utilisé pendant une longue période, vous devez veiller à ce que la toile reste sèche. Dans le cas contraire, des piqûres d'humidité et de la moisissure peuvent apparaître.

Le socle rotatif contient deux roulements à bille de qualité supérieure. Ces roulements sont, certes, protégés des projections d'eau, cependant vous devez vous assurer que le pied n'est pas trop exposé aux intempéries et à la salissure.

Consignes de sécurité :

Ce parasol vous protège du rayonnement UV direct. Pour une protection intégrale, et également du rayonnement UV indirect, veuillez utiliser également une protection solaire cosmétique appropriée.

En cas de pluie ou de neige, le parasol doit être fermé : risque de casse ! Si le vent menace, le parasol doit être fermé immédiatement et protégé suffisamment (sangle, housse de protection).

Ne jamais laisser le parasol ouvert sans surveillance.

Ne jamais laisser des enfants seuls avec le parasol sans surveillance.

Le parasol n'est pas adapté à une utilisation sur des toits en terrasse ou dans des lieux tout aussi exposés au vent !

Uniquement pour un usage privé en extérieur !

Utiliser impérativement des dalles de pied de parasol de dimensions 50x50x5 cm.

Les dalles de taille inférieure sont trop légères et réduisent considérablement la stabilité du parasol : risque de blessure !

Ne jamais allumer de grills (gaz, charbon, électrique) ou de feux ouverts en-dessous ou à proximité du parasol : risque d'incendie ! Le parasol peut être endommagé par la projection d'étincelles.

Ne jamais utiliser d'appareils de chauffage (gaz, infrarouge) sous le parasol : risque d'incendie !

Nous vous souhaitons beaucoup de plaisir avec votre nouveau parasol de notre fabrication.



Xaver Schneider GmbH & Co. KG
Obereschring 1, D-88512 Mengen
www.schneider-schirme.com

Εγχειρίδιο συναρμολόγησης και χειρισμού

Κρεμαστή ομπρέλα κήπου/βεράντας
Μοντέλο **Rhodos Junior** (Κωδ. 786-00)



Αγαπητέ πελάτη,

σας ευχαριστούμε πολύ για την αγορά της καινούργιας σας ομπρέλας. Αγοράσατε ένα ποιοτικό και τεχνικά άρτιο προϊόν.

Για να απολαύσετε για μεγάλο χρονικό διάστημα αυτήν την ομπρέλα, σας παρακαλούμε να αφιερώσετε μερικά λεπτά για να διαβάσετε με προσοχή το παρόν εγχειρίδιο συναρμολόγησης και χειρισμού.

Σας παρακαλούμε να τηρείτε πιστά τα στοιχεία και να φυλάξετε καλά το παρόν εγχειρίδιο.

Βασικές υποδείξεις



Κατά τη συναρμολόγηση, κρατήστε μακριά τα παιδιά.

Μην τοποθετείτε ποτέ την ομπρέλα σε μαλακό, αμμώδες ή υγρό υπέδαφος.

Σε περίπτωση ανέμου, κλείστε την ομπρέλα και δέστε την με τον ιμάντα.

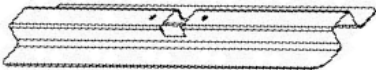

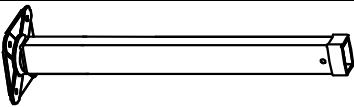
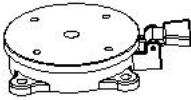


Μην αφήνετε ποτέ την ομπρέλα χωρίς επιτήρηση στην ανοιχτή θέση.


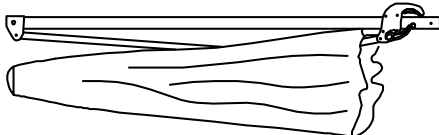

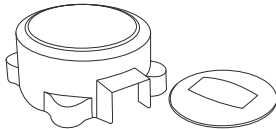
Δεν αναλαμβάνουμε καμία ευθύνη για ζημιές που προκλήθηκαν από μη ενδεδειγμένη χρήση.

Τοποθέτηση και συναρμολόγηση

Παρακαλούμε ελέγξτε ότι περιλαμβάνονται όλα τα εξαρτήματα. Αν παρά τα εκτεταμένα μέτρα διασφάλισης ποιότητας που λαμβάνουμε, διαπιστωθεί κάποιο ελαττωματικό ή απόν εξάρτημα, παρακαλούμε επικοινωνήστε με τον έμπορο από τον οποίο αγοράσατε την ομπρέλα. Φυλάξτε το χαρτοκιβώτιο για τυχόν επιστροφή στα πλαίσια της εγγύησης.

Κατάλογος εξαρτημάτων

Αρ. εξαρτήματος:	Κωδ. εξαρτήματος:	Εικόνα / Περιγραφή:	Πλήθος:
A	<u>9112-786-00</u>	 Βάση, κάτω μέρος	1
B	<u>9111-786-00</u>	 Βάση, πάνω μέρος	1
C	<u>9113-786-00</u>	 Σωλήνας	1
D	<u>9122-786-00</u>	 Περιστρεφόμενη πλάκα	1
E	<u>9114-786-00</u>	 Βίδα M8x14	4
F	<u>9114-786-00</u>	 Βίδα M8x20	4

G	<u>9114-786-00</u>	 Ροδέλα	8
H	---	 Ομπρέλα	1
K	<u>9114-786-00</u>	 Κλειδί άλλεν	1
L	<u>9153-786-00</u>	 Κάλυμμα σωλήνα, αποτελείται από δύο μέρη	1
M	<u>9119-786-00</u>	Προστατευτική θήκη	1

Για την παραγγελία ανταλλακτικών, παρακαλούμε απευθυνθείτε στον έμπορο από τον οποίο αγοράσατε την ομπρέλα.

Για την αποφυγή συγχύσεων, χρησιμοποιείτε τους παραπάνω κωδικούς εξαρτημάτων.

Συναρμολόγηση

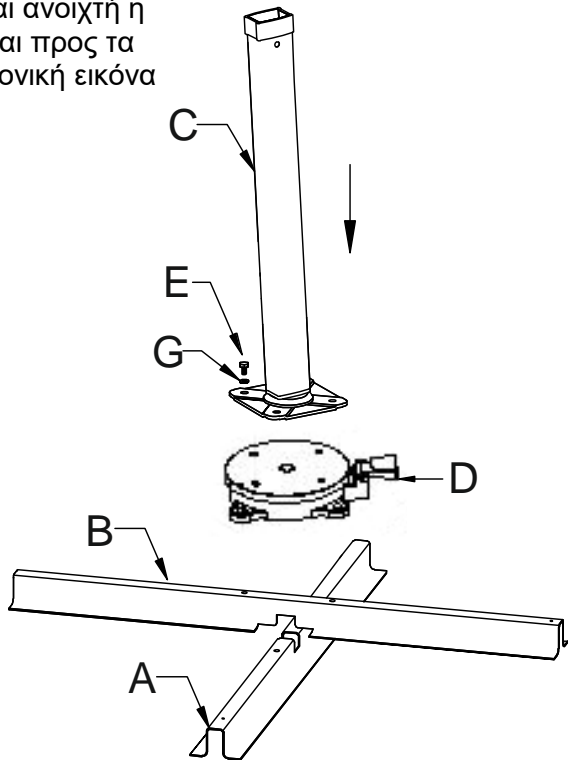
Τοποθετήστε και τα δύο μέρη της βάσης (**A + B**), όπως απεικονίζεται, το ένα πάνω στο άλλο και βιδώστε καλά με την περιστρεφόμενη πλάκα (**D**). Χρησιμοποιήστε τις βίδες M8x20 (**F**), και από μια ροδέλα (**G**).

Τέλος βιδώστε το σωλήνα (**C**) στην περιστρεφόμενη πλάκα (**D**). Χρησιμοποιήστε τις βίδες M8x14 (**E**), και από μια ροδέλα (**G**).

ΥΠΟΔΕΙΞΗ:

Ο σωλήνας έχει κλίση προς τα πίσω 3°. Αυτό είναι σωστό και δεν αποτελεί αιτία παραπόνων.

Έτσι αποτρέπεται όταν είναι ανοιχτή η ομπρέλα ο ιστός να κρέμεται προς τα εμπρός και χαρίζει μια αρμονική εικόνα στην ομπρέλα.



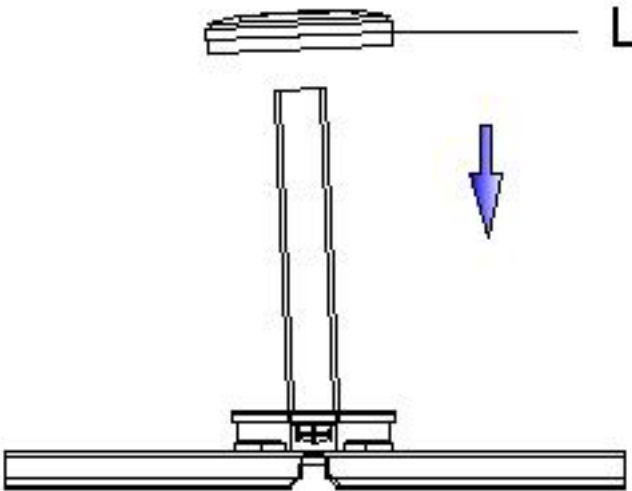
Τοποθετήστε τώρα τη συναρμολογημένη βάση στο προβλεπόμενο σημείο τοποθέτησης. Θα χρειαστείτε ένα σταθερό και οριζόντιο υπέδαφος. Τοποθετήστε τώρα 4 πλάκες πεζοδρομίου στη βάση.



ΠΡΟΣΟΧΗ:

Πρέπει να τοποθετηθούν οπωσδήποτε και οι τέσσερις πλάκες πεζοδρομίου διαστάσεων 50x50x5 cm! Μην χρησιμοποιείτε ποτέ τη βάση της ομπρέλας χωρίς πλάκες πεζοδρομίου.

Τοποθετήστε τώρα το κάλυμμα (**L**), όπως απεικονίζεται, πάνω στη περιστρεφόμενη πλάκα.

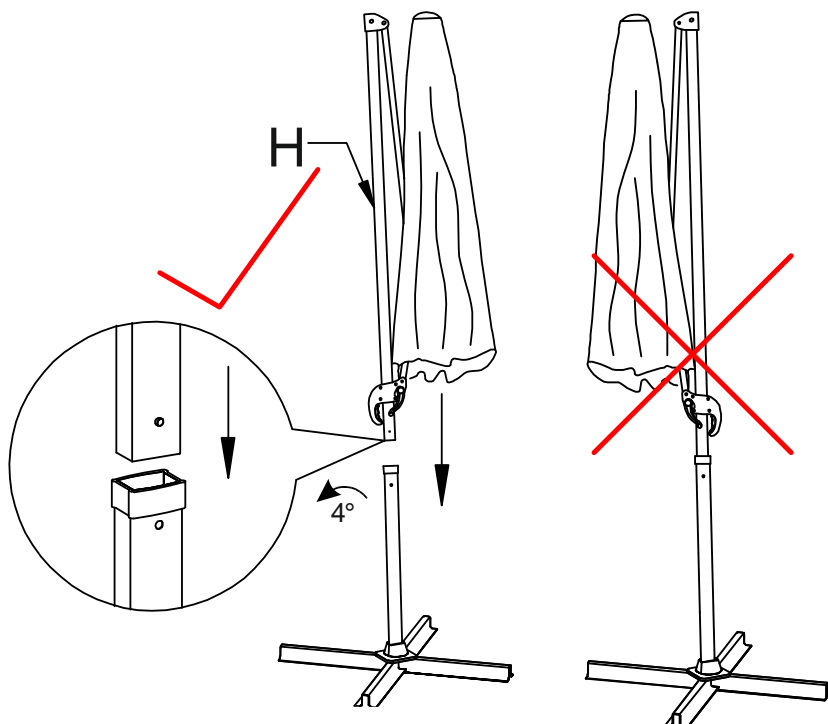


Το επόμενο βήμα της συναρμολόγησης πρέπει να εκτελεστεί μαζί με ένα βοηθό εξαιτίας του μεγάλου βάρους της ομπρέλας.

Τοποθετήστε την ομπρέλα, όπως απεικονίζεται, στο σωλήνα.

Προσέξτε ώστε να μην γύρει η ομπρέλα.

Μην αφήνετε την ομπρέλα να πέσει κάτω, διότι θα μπορούσε να υποστεί ζημιά τόσο η ομπρέλα όσο και το κάλυμμα.



Χειρισμός

Άνοιγμα:

Περιστρέφοντας τη μανιβέλα δεξιόστροφα ανοίγει η ομπρέλα.



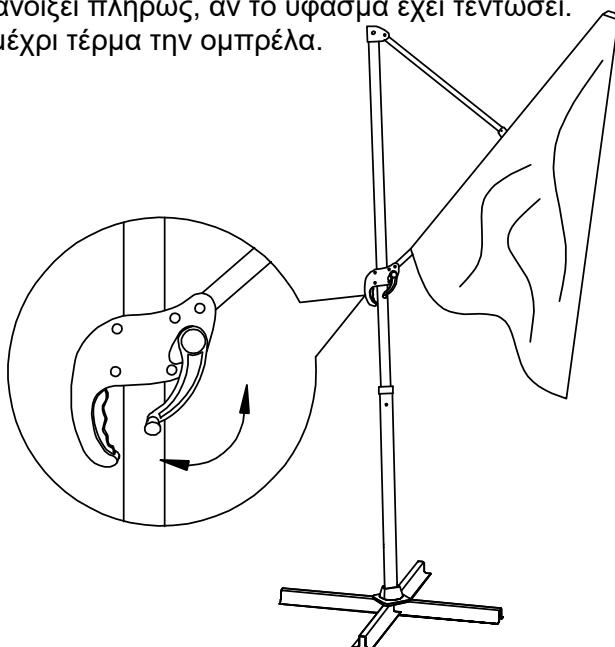
Βεβαιωθείτε ότι δεν είναι στραβωμένη καμία ακτίνα της ομπρέλας. Εάν χρειάζεται, τραβήξτε τα άκρα των ακτινών ελαφρώς προς τα έξω.



Βεβαιωθείτε ότι η ομπρέλα μπορεί να ανοίξει χωρίς να συναντήσει κανένα εμπόδιο (τοίχος σπιτιού, τραπέζι, δέντρο, ...)

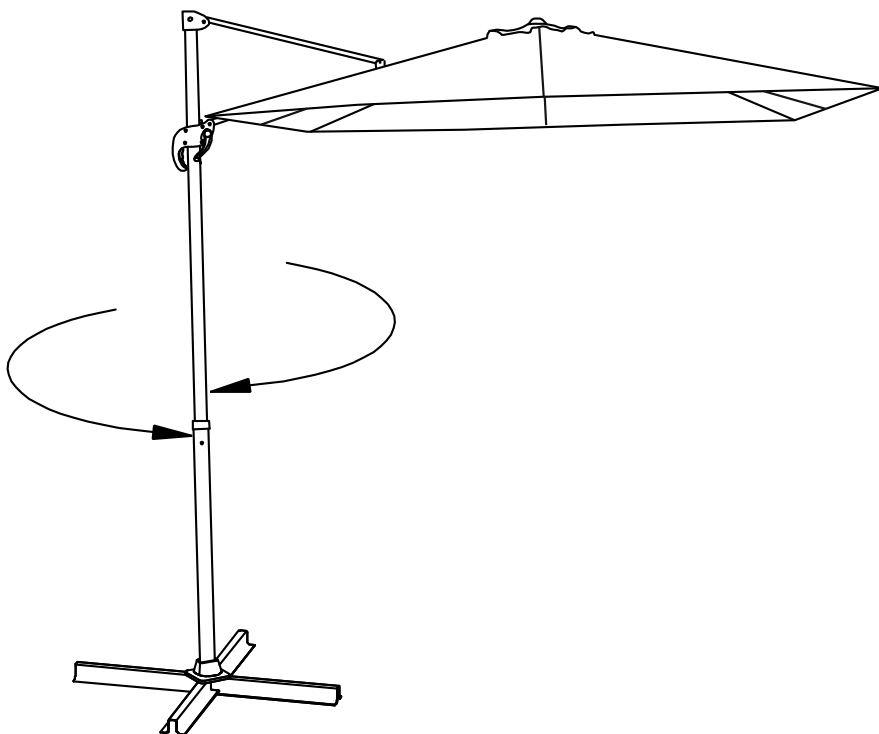
Ενώ ανοίγετε την ομπρέλα περιστρέφοντας τη μανιβέλα, απασφαλίστε το χειρομοχλό από τη λαβή και σπρώξτε τον αργά προς τα πάνω, κατά μήκος του σωλήνα.

Η ομπρέλα έχει ανοίξει πλήρως, αν το ύφασμα έχει τεντώσει. Ανοίγετε πάντα μέχρι τέρμα την ομπρέλα.



Περιστροφή:

Πατώντας τον ποδομοχλό απασφαλίζει η περιστρεφόμενη πλάκα **(D)**. Τώρα μπορείτε να περιστρέψετε την ομπρέλα στην επιθυμητή θέση. Αφήνοντας τον ποδομοχλό η περιστρεφόμενη πλάκα ασφαλίζει ξανά. Αφήστε την ομπρέλα να ασφαλίσει στην επόμενη ρυθμισμένη θέση.



Ασφάλιση της επιθυμητής κλίσης:

Πιέστε σταθερά το χειρομοχλό στη λαβή και μετατοπίζοντάς τον ρυθμίστε την επιθυμητή κλίση της ομπρέλας.
Αφήνοντας το χειρομοχλό, η ομπρέλα ασφαλίζει στην επόμενη θέση κλίσης.



ΠΡΟΣΟΧΗ:

Όταν η ομπρέλα έχει κλίση αυξάνεται σημαντικά η επιφάνεια επίδρασης του αέρα.

Σε περίπτωση ανέμου, κλείστε οπωσδήποτε την ομπρέλα και δέστε την με τον ιμάντα.

Κλείσιμο:

Για να κλείσετε την ομπρέλα, πιέστε το χειρομοχλό στη λαβή και γυρίστε τη μανιβέλα αριστερόστροφα στην κατεύθυνση "ΚΛΕΙΣΙΜΟ".

Ταυτόχρονα αφήστε τη λαβή να γλιστρήσει αργά στο σωλήνα.

Δέστε την κλειστή ομπρέλα με τον ιμάντα.

Αν δεν σκοπεύετε να χρησιμοποιήσετε την ομπρέλα για μεγάλο χρονικό διάστημα ή σε περίπτωση βροχόπτωσης, συνιστούμε τη χρήση της παρεχόμενης προστατευτικής θήκης.

Καθαρισμός:

Απομακρύνετε τυχόν ακαθαρσίες ή σκόνες με μια απαλή βούρτσα. Ξεπλένοντας τακτικά με καθαρό νερό αποφεύγετε τη συγκέντρωση βρωμιάς.

Αν το ύφασμα της ομπρέλας είναι πολύ βρώμικο, μπορείτε να το πλύνετε σε χλιαρό σαπουνόνερο. Χρησιμοποιήστε ένα σφουγγάρι ή μια απαλή βούρτσα.

Προσοχή, δεν ενδείκνυνται οι παρακάτω τρόποι καθαρισμού:

- Χρήση πιεστικών (απομακρύνει τον προστατευτικό εμποτισμό)
- Πλύση του υφάσματος σε πλυντήριο ρούχων (απομακρύνει τον προστατευτικό εμποτισμό και καταστρέφει τις ραφές)
- Λειαντικά ή οξέα καθαριστικά
- Καθαρισμός με καυτό νερό (μπορεί να οδηγήσει σε μάζεμα του υφάσματος)

Φύλαξη:

Φυλάσσετε πάντα την ομπρέλα σε ξηρό μέρος.



Ιδίως όταν η ομπρέλα δεν χρησιμοποιείται για μεγάλο χρονικό διάστημα, θα πρέπει να προσέξετε το ύφασμα να παραμένει στεγνό. Διαφορετικά μπορεί να σχηματιστούν κηλίδες και μούχλα.

Η περιστρεφόμενη πλάκα περιέχει δύο ρουλεμάν. Τα ρουλεμάν αυτά διαθέτουν μεν αδιάβροχη προστασία, ωστόσο θα πρέπει να προσέχετε ώστε η βάση να μην εκτίθεται σε υπερβολικά μεγάλη κακοκαιρία και βρωμιά.

Υποδείξεις ασφαλείας:

Αυτή η ομπρέλα σας προστατεύει από την άμεση έκθεση σε υπεριώδη ακτινοβολία. Για μια ολοκληρωμένη προστασία, και από την έμμεση υπεριώδη ακτινοβολία, χρησιμοποιείτε επιπλέον ένα κατάλληλο αντηλιακό. Κλείνετε την ομπρέλα σε περίπτωση βροχόπτωσης ή χιονόπτωσης – κίνδυνος θραύσης.

Σε περίπτωση ανέμου, κλείστε αμέσως την ομπρέλα και ασφαλίστε την επαρκώς (ιμάντας, προστατευτική θήκη).

Μην αφήνετε ποτέ την ανοιχτή ομπρέλα χωρίς επιτήρηση.

Μην αφήνετε τα παιδιά ποτέ χωρίς επιτήρηση με την ομπρέλα.

Δεν είναι κατάλληλη για χρήση σε ταράτσες ή άλλα σημεία που είναι παρομοίως εκτεθειμένα στον αέρα!

Μόνο για ιδιωτική χρήση σε εξωτερικούς χώρους!

Χρησιμοποιήστε οπωσδήποτε πλάκες πεζοδρομίου μεγέθους 50x50x5 cm.

Μικρότερες πλάκες είναι πολύ ελαφριές και μειώνουν σημαντικά τη σταθερότητα της ομπρέλας – κίνδυνος τραυματισμού.

Μην χρησιμοποιείτε μπάρμπεκιου (με αέριο, κάρβουνα ή ηλεκτρικό) ή ανοιχτή φωτιά κάτω ή δίπλα από την ομπρέλα – κίνδυνος πυρκαγιάς. Η ομπρέλα μπορεί να υποστεί ζημιά από τις σπίθες.

Μην χρησιμοποιείτε ποτέ συσκευές θέρμανσης (αερίου, υπερύθρων) κάτω από την ομπρέλα – κίνδυνος πυρκαγιάς.

Σας ευχόμαστε καλή διασκέδαση με την καινούργια ομπρέλα της εταιρείας μας.



Xaver Schneider GmbH & Co. KG
Obereschring 1, D-88512 Mengen
www.schneider-schirme.com

Szerelési és kezelési utasítás

Karos napernyő Rhodos Junior modell (cikkszám: 786-00)



Igen Tisztelt Ügyfelünk!

Gratulálunk új napernyőjéhez.

Magas minőségű, technikailag is modern terméket vásárolt.

Ahhoz, hogy napernyőjében hosszú ideig öröme teljék, kérjük szánjon rá néhány percet ennek a Szerelési és kezelési utasításnak a figyelmes végigolvasására.

Pontosan tartsa be az itt leírtakat és őrizze meg ezt a dokumentumot.

Alapvető tudnivalók



Az összeszerelés közben tartsa távol a gyermekeket.
Ne állítsa fel a napernyőt puha, homokos vagy nedves talajon.

Ha feltámad a szél, csukja össze a napernyőt és biztosítsa a hevederrel.

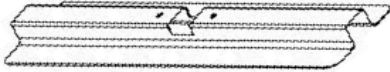

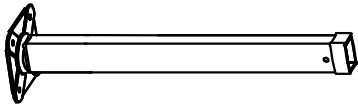
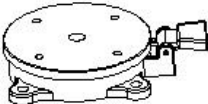


A kinyitott napernyőt ne hagyja felügyelet nélkül.


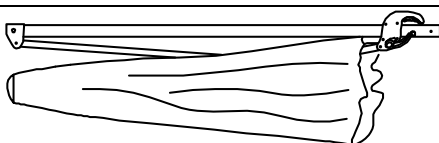
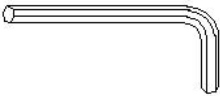
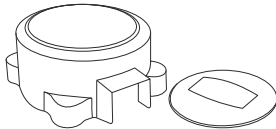
A szakszerűtlen használatból eredő károokra nem vállalunk garanciát.

Felépítés és összeszerelés

Ellenőrizze az alkatrészek hiánytalanságát. Ha az átfogó minőségellenőrzés dacára valamelyik alkatrész hibás lenne, lépjen kapcsolatba a napernyőt értékesítő kereskedővel. Ha lehetséges, őrizze meg a csomagoló dobozt az esetleges garanciális visszaküldéshez.

Darabjegyzék

Alkatrész szám:	Cikkszám:	Ábra / leírás:	Darabszám:
A	<u>9112-786-00</u>	 lapos talp, alsó rész	1
B	<u>9111-786-00</u>	 lapos talp, felső rész	1
C	<u>9113-786-00</u>	 állványcső	1
D	<u>9122-786-00</u>	 forgólap	1
E	<u>9114-786-00</u>	 csavar, M8x14	4
F	<u>9114-786-00</u>	 csavar, M8x20	4

G	<u>9114-786-00</u>	 alátét	8
H	---	 ernyő	1
K	<u>9114-786-00</u>	 imbuszkulcs	1
L	<u>9153-786-00</u>	 sapka az állványcsővön, két részből	1
M	<u>9119-786-00</u>	védőhuzat	1

Pótalkatrészigényével forduljon a napernyőt értékesítő kereskedőhöz.

Az alkatrészek összecszerelésének megelőzésére használja a fenti cikkszámokat.

Összeszerelés

A lapos talp két részét (**A + B**) az ábra szerint helyezze egymásra és csavarozza össze a forgólappal. (**D**).

Használja ehhez az M8x20-as csavarokat (**F**) és mindegyikhez egy alátétet (**G**).

Ez után csavarozza az állványcsővet (**C**) a forgótalpra (**D**).

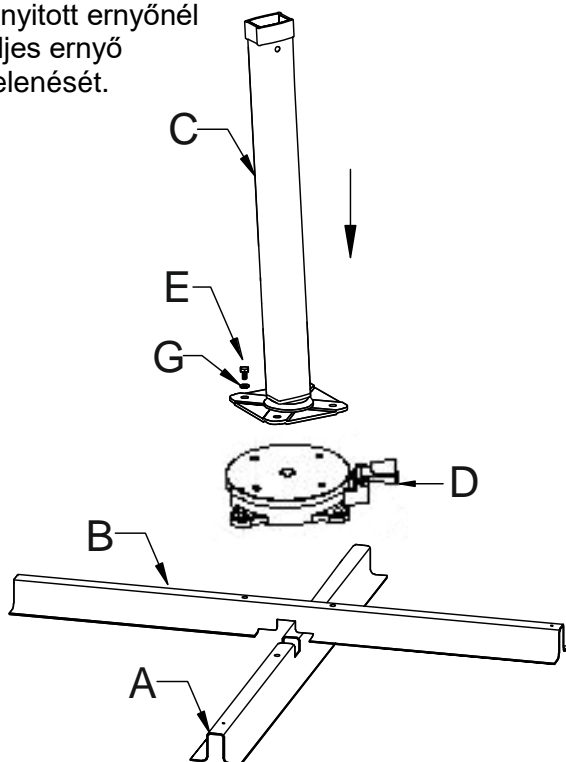
Használja ehhez az M8x14-es csavarokat (**E**) és mindegyikhez egy alátétet (**G**).

FIGYELMEZTETÉS:

Az állványcső 3°-ban hátra dől.

Ez így helyes, nem ok a reklamációra.

Ez megakadályozza, hogy kinyitott ernyőnél az árbc előre dőljön és a teljes ernyő elveszítse harmonikus megjelenését.



Az összeszerelt talpat állítsa a kijelölt helyére. Ügyeljen arra, hogy az alapfelület szilárd és vízszintes legyen.
Helyezzen 4 járdalapot a talpa.

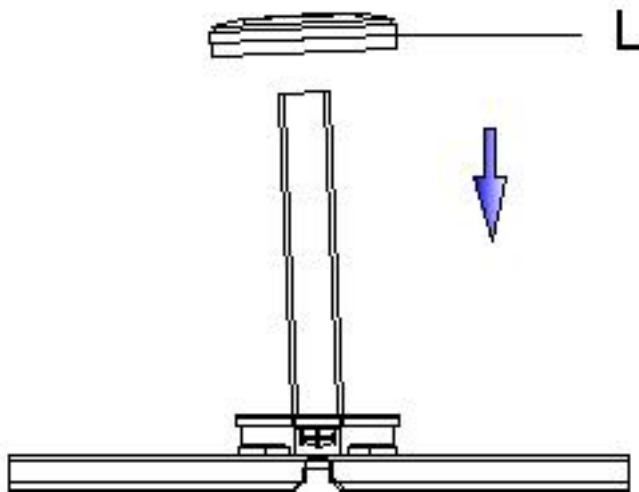


FIGYELEM!

Feltétlenül helyezze be mind a négy 50x50x5 cm-es járdalapot!

Soha ne használja az ernyő állványát a járdalapok nélkül.

Az ábra szerint helyezze a burkolatot **(L)** a forgólapra.

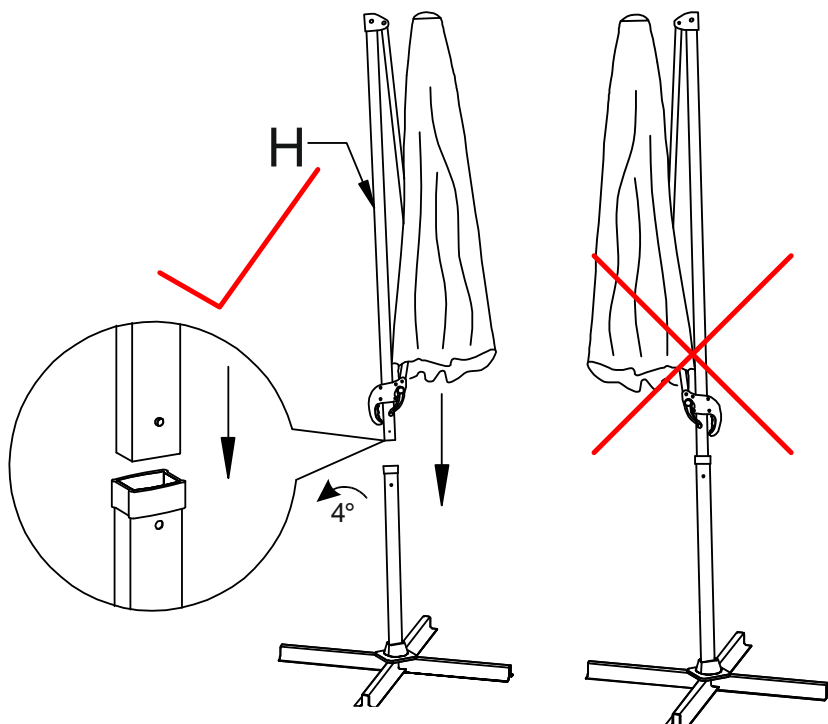


Az ernyő súlya miatt a következő szerelési lépéseket segítővel végezze el.

Az ábra szerint húzza az ernyőt az állványcsőre.

Ügyeljen arra, hogy az ernyő ne ferdjön el.

Ne ejtse le az ernyőt, mert az és a zárósapka is megsérülhet.



Kezelés

Kinyitás:

A kurbli óramutató járásával megegyező irányba forgatásával az ernyő kinyílik.



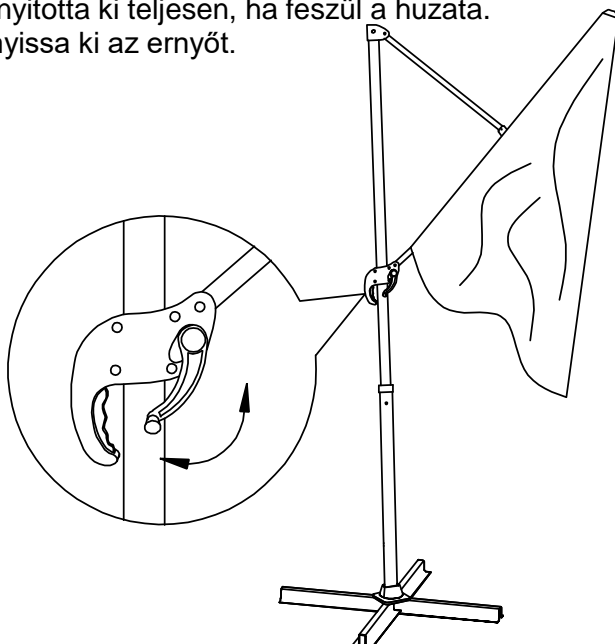
Győződjön meg arról, hogy az ernyő bordái nincsenek elferdülve. Ellenkező esetben kissé húzza kifelé a bordák végét.



Biztosítsa, hogy az ernyő akadálytalanul nyílhat (ház fala, asztal, fa, ...).

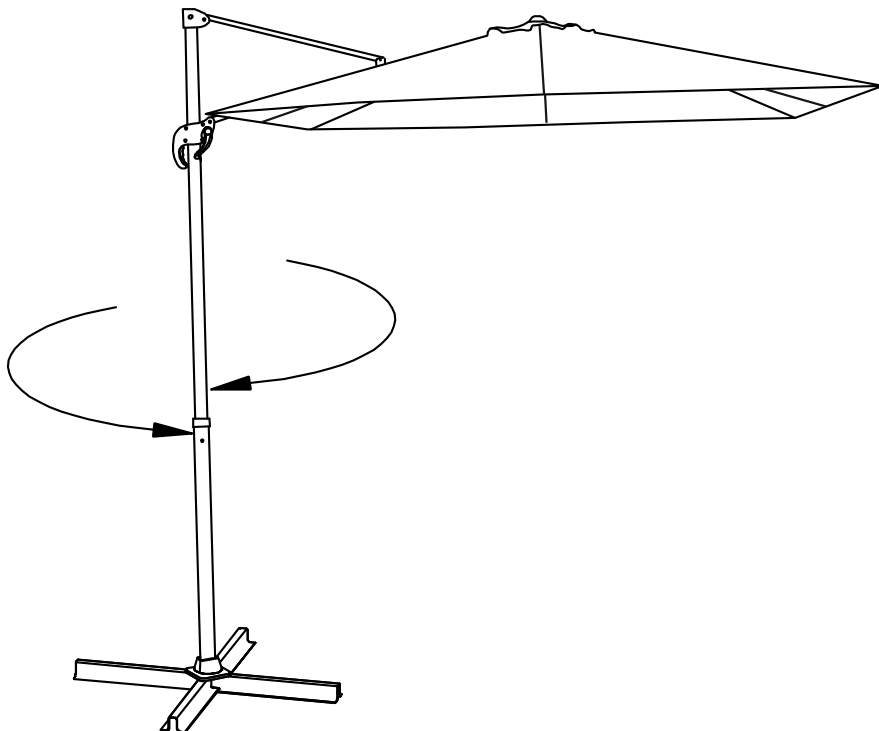
Miközben a kurbli forgatásával nyitja az ernyőt, oldja ki a kézikart a fogantyún és lassan tolja felfelé a rúdon.

Az ernyőt akkor nyitotta ki teljesen, ha feszül a huzata. Mindig teljesen nyissa ki az ernyőt.



Forgatás:

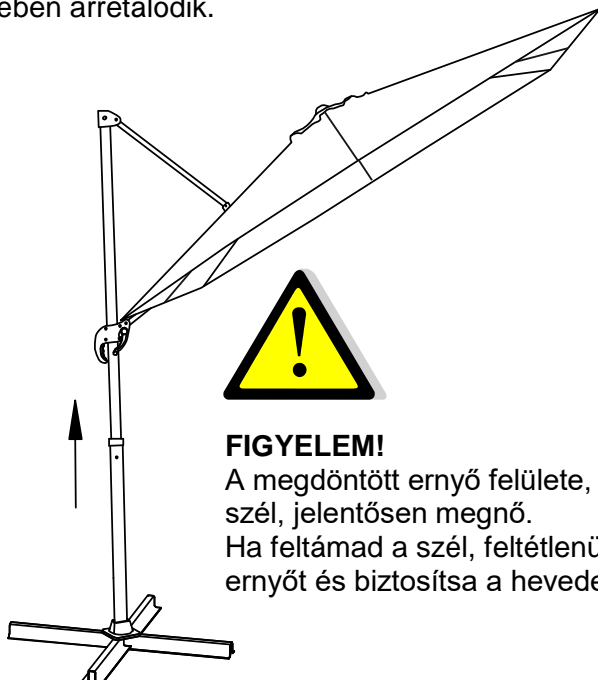
A lábpedál működtetésével lehet a forgótalpat **(D)** kioldani.
Ez után az ernyőt a kívánt helyzetbe forgathatja.
A lábpedál elengedésével a forgótalp (D) ismét rögzítődik.
Hagyja a forgótalpat a következő helyzetébe beakadni.



Az ernyő kívánt dőlésének rögzítése:

Erősen nyomja be a kézikart a fogantyún és az eltolásával állítsa be a tető kívánt dőlését.

A kézikar elengedésével az ernyő a tető dőlésének legközelebbi helyzetében arretálódik.



FIGYELEM!

A megdőntött ernyő felülete, amibe belekaphat a szél, jelentősen megnő.

Ha feltámad a szél, feltétlenül csukja össze az ernyőt és biztosítsa a hevederrel.

Összecsukás:

Az ernyő összecsukásához nyomja be a fogón levő kézi kart és forgassa a kurbli az óramutató járásával ellenkező "ZU" irányba.

Egyidejűleg hagyja a fogót lassan lesiklani az árbocon.

Az összecsukott ernyőt biztosítsa a hevederrel.

Hosszabb használaton kívül, vagy eső esetén javasoljuk a csomagban található védőhuzat használatát.

Tisztítás:

Puha kefével távolítsa el a laza szennyeződést, port.

A tiszta vízzel történő rendszeres leöblítéssel megelőzheti a nagyobb elszennyeződését.

A durva szennyeződésekelt langyos, szappanos vízzel távolíthatja el az ernyőről. Ehhez szivacsot vagy puha kefét használjon.

Figyelem! Az alábbi tisztítási módok nem alkalmazhatók:

- nagynyomású mosó (eltávolítja a védő impregnálást),
- a hozat mosógéppel történő mosása (eltávolítja a védő impregnálást és kikezdi a varrást),
- éles vagy csiszoló tisztítószer használata,
- tisztítás forró vízzel (az anyag összemehet).

Tárolás:

Az ernyőt mindig száraz helyen tárolja.



Különösen hosszabb tárolás előtt győződjön meg arról, hogy az ernyő huzata száraz legyen. Különben foltosodhat és penészedhet.

A forgólapon két golyóscsapágó van. Ezek ugyan freccsenő víztől védettek, mégis ügyeljen arra, hogy az állványt ne tegye ki fölöslegesen az időjárás hatásainak.

Biztonsági előírások:

Ez a napernyő megvédi Önt a közvetlen UV-sugárzás elől. A közvetett UV-sugárzás elleni védelemként használjon megfelelő napvédő kozmetikumot. Esőben vagy havazáskor csukja össze az ernyőt - különben eltörhet. Ha feltámad a szél, feltétlenül csukja össze az ernyőt és biztosítsa (a hevederrel és a védőhuzattal).

Sose hagyja felügyelet nélkül a kinyitott ernyőt.

Ne hagyja a gyermekeket felügyelet nélkül az ernyővel.

Tetőterazon vagy más, hasonlóan szélnek kitett helyen nem használható!

Csak magáncélú, kültéri használatra!

Feltétlenül 50x50x5 cm méretű járdalapokat használjon.

A kisebbek túl könnyűek, jelentősen csökkentik az ernyő állékonyosságát - balesetveszélyesek.

Sose használjon grillberendezést (gázos, faszenes, elektromos) vagy gyújtson nyílt lángot az ernyő alatt vagy mellette - tűzveszélyes. Az ernyő a szálló szikráktól is károsodhat.

Sose használjon fűtőberendezést (gázos, infravörös) az ernyő alatt - tűzveszélyes.

Sok örömet kívánunk Önnek, az általunk gyártott új ernyőjéhez.



Xaver Schneider GmbH & Co. KG
Obereschring 1, D-88512 Mengen
www.schneider-schirme.com



Istruzioni per l'uso e il montaggio

Ombrelloni a braccio laterale
Rhodos Junior (Cod. art. 786-00)





Gentile Cliente,

ci congratuliamo con Lei per l'acquisto del Suo nuovo ombrellone. Lei ha acquistato un prodotto di grande valore tecnico e di alta qualità.

Affinché Lei possa apprezzare a lungo questo ombrellone, La invitiamo a trovare qualche minuto di tempo per leggere attentamente queste istruzioni per l'uso e il montaggio.

Segua scrupolosamente le indicazioni e conservi queste istruzioni.

Avvertenze fondamentali



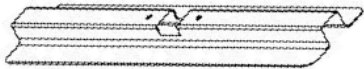

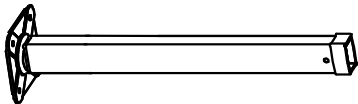



Tenere a distanza i bambini durante il montaggio.
Non installare mai l'ombrellone su una superficie d'appoggio morbida, umida o sabbiosa.
In caso di vento chiudere l'ombrellone e bloccarlo con la cinghia.
Non lasciare mai l'ombrellone incustodito quando è in posizione aperta.
Si declina ogni responsabilità per i danni causati da un uso improprio.




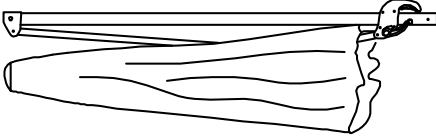

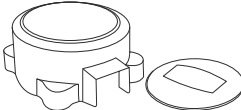
Installazione e montaggio

Verificare la presenza di tutti i componenti. Se nonostante il nostro accurato controllo qualità doveste riscontrare che un componente è difettoso o mancante, vi invitiamo a contattare il rivenditore presso il quale avete acquistato l'ombrellone. Se possibile conservate il cartone per un'eventuale spedizione in garanzia.

Elenco dei componenti

Cod. componente	Cod. articolo	Immagine / descrizione:	Quantità:
A	<u>9112-786-00</u>	 Base, parte inferiore	1
B	<u>9111-786-00</u>	 Base, parte superiore	1
C	<u>9113-786-00</u>	 Montante verticale	1
I	<u>9122-786-00</u>	 Piastra girevole	1
E	<u>9114-786-00</u>	 Vite M8x14	4
F	<u>9114-786-00</u>	 Vite M8x20	4



G	<u>9114-786-00</u>	 Rondella	8
H	---	 Ombrellone	1
K	<u>9114-786-00</u>	 Chiave a brugola	1
L	<u>9153-786-00</u>	 Calotta del montante, in due parti	1
M	<u>9119-786-00</u>	Fodera protettiva	1

Per l'ordinazione dei ricambi vi invitiamo a rivolgervi al rivenditore presso il quale avete acquistato questo ombrellone.
Per evitare confusioni utilizzate i codici articolo sopraindicati.



Montaggio

Appoggiare le due parti della base (**A + B**) una sull'altra come indicato in figura e avvitarle saldamente alla piastra girevole (**D**).

Per questa operazione utilizzare le viti M8x20 (**F**) e una rondella per ciascuna vite (**G**).

Quindi avvitare il montante (**C**) alla piastra girevole (**D**).

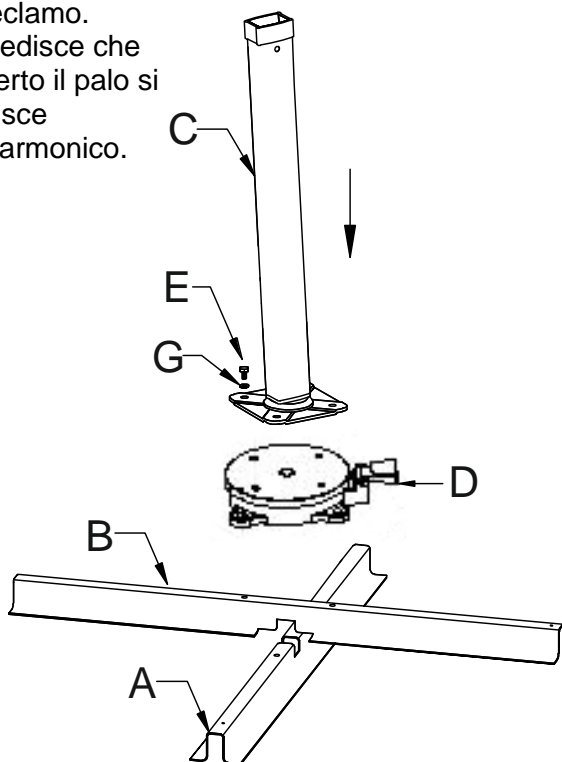
Per questa operazione utilizzare le viti M8x14 (**E**) e una rondella per ciascuna vite (**G**).

NOTA:

Il montante è inclinato all'indietro di 3°.

Si tratta di una posizione corretta e non costituisce un motivo di reclamo.

Questo accorgimento impedisce che quando l'ombrellone è aperto il palo si sbilanci in avanti e conferisce all'ombrellone un aspetto armonico.





Ora appoggiare la base montata nella posizione prevista. Attenzione: la superficie d'appoggio deve essere stabile e orizzontale. Inserire 4 piastre nella base.

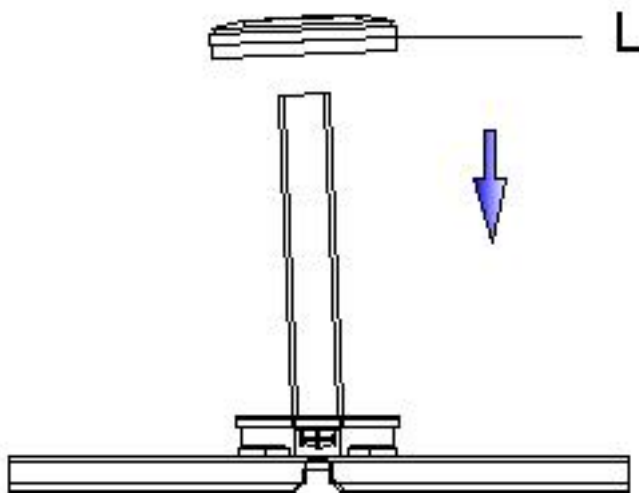


ATTENZIONE:

Inserire obbligatoriamente tutte e quattro le piastre da 50 x 50 cm!

Non utilizzare mai il montante dell'ombrellone senza le piastre.

Posizionare la copertura (**L**) sulla piastra girevole come indicato in figura.



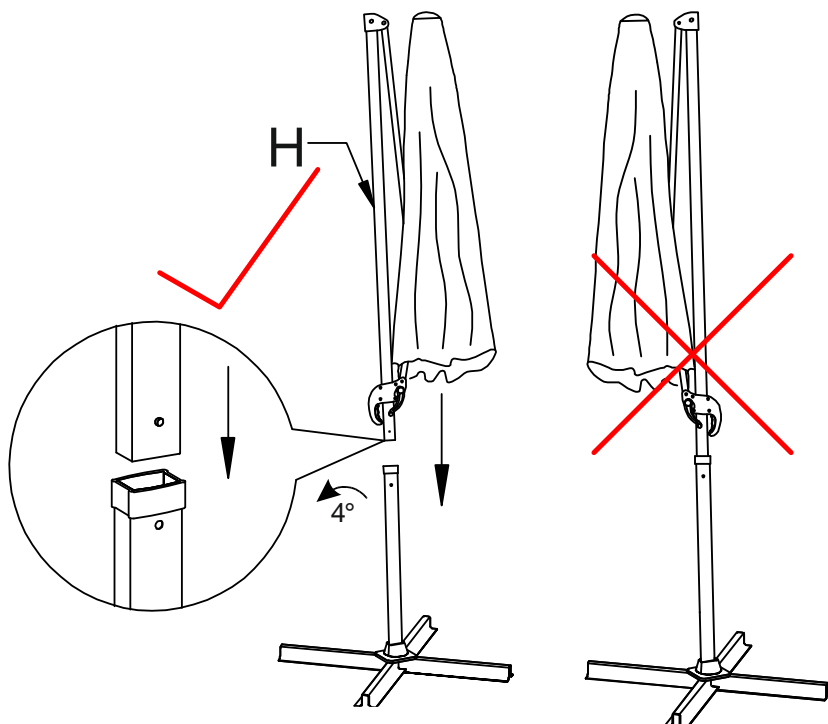


A causa del peso elevato dell'ombrellone, la prossima fase del montaggio dovrebbe essere eseguita con un aiutante.

Collocare l'ombrellone sul montante come indicato in figura.

Accertarsi che l'ombrellone non si pieghi.

L'ombrellone non deve cadere, poiché in caso contrario sia l'ombrellone che la calotta potrebbero subire danni.



Uso

Apertura:

Ruotando la manovella in senso orario si apre l'ombrellone.



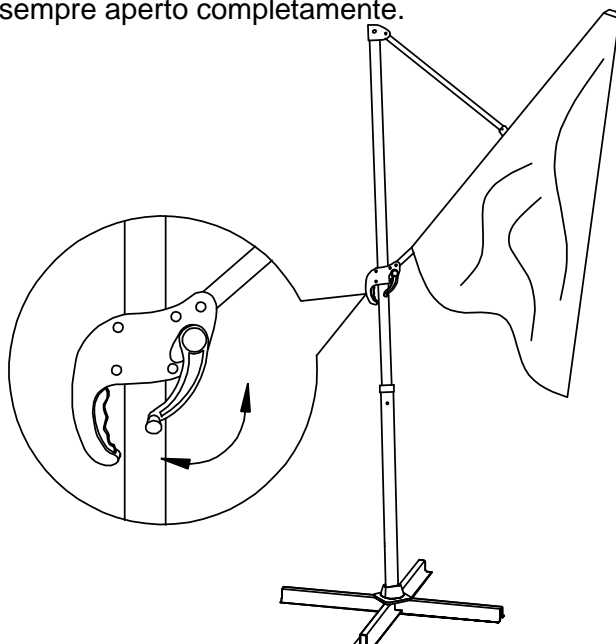
Accertarsi che le stecche dell'ombrellone non siano piegate. Eventualmente tirare leggermente le estremità delle stecche verso l'esterno.



Accertarsi che l'ombrellone si possa aprire senza impedimenti (parete di casa, tavolo, albero,...).

Mentre si apre l'ombrellone ruotando la manovella, sbloccare la leva manuale nell'impugnatura e spingerla lentamente verso l'alto sul bastone.

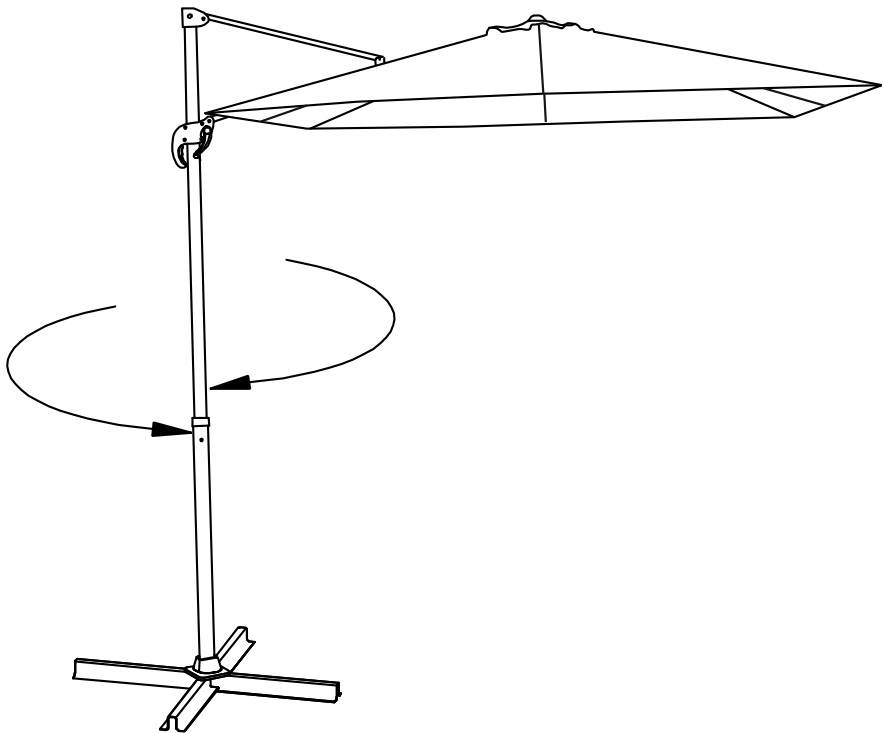
L'ombrellone è completamente aperto quando il tessuto è ben teso.
L'ombrellone va sempre aperto completamente.





Rotazione:

Azionando il pedale si sblocca la piastra girevole **(D)**.
Ora è possibile ruotare l'ombrellone nella posizione desiderata.
Al rilascio del pedale la piastra girevole si blocca nuovamente.
Bloccare l'ombrellone nella posizione successiva.

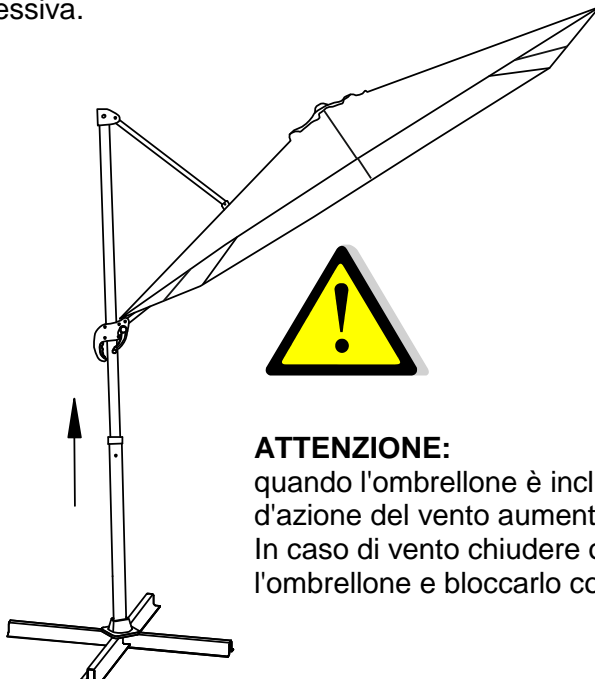




Blocco dell'inclinazione desiderata:

Premere energicamente la leva manuale nell'impugnatura e regolare l'inclinazione desiderata mediante spostamento.

Al rilascio della leva l'ombrellone si blocca nella posizione di inclinazione successiva.



ATTENZIONE:

quando l'ombrellone è inclinato la superficie d'azione del vento aumenta considerevolmente. In caso di vento chiudere obbligatoriamente l'ombrellone e bloccarlo con la cinghia.

Chiusura:

Per chiudere l'ombrellone, spingere la leva presente sull'impugnatura e ruotare la manovella in senso antiorario in direzione "CHIUSO".

Contemporaneamente far scorrere lentamente l'impugnatura verso il basso sul bastone.

Bloccare l'ombrellone chiuso con la cinghia.

In caso di inutilizzo prolungato o di pioggia consigliamo di utilizzare la fodera protettiva fornita.



Pulizia:

Rimuovere la sporcizia e la polvere con una spazzola morbida.

Con un lavaggio regolare con acqua pulita si previene in gran parte la formazione della sporcizia.

In presenza di sporcizia ostinata l'ombrellone può essere pulito con acqua tiepida e un sapone delicato. A tale scopo utilizzare una spugna o una spazzola morbida.

Attenzione, i seguenti tipi di pulizia non sono idonei:

- Uso di pulitori ad alta pressione (rimuove l'impregnante protettivo)
- Lavare il tessuto in lavatrice (rimuove l'impregnante protettivo e danneggia le cuciture)
- Prodotti detergenti aggressivi o corrosivi
- Pulizia con acqua calda (può causare il restringimento del tessuto)

Conservazione:

Conservare sempre l'ombrellone in un luogo asciutto.



Se non si utilizza l'ombrellone per molto tempo, verificare con particolare attenzione che il tessuto sia asciutto. In caso contrario potrebbero formarsi muffe e macchie di umidità.

La piastra girevole contiene due pregiati cuscinetti a sfere. Questi cuscinetti sono protetti dagli spruzzi d'acqua, ma occorre comunque prestare attenzione affinché il montante non sia eccessivamente esposto a sporcizia e intemperie.



Avvertenze di sicurezza:

Questo ombrellone protegge dall'azione diretta dei raggi UV. Per una protezione completa, anche dai raggi UV indiretti, vi invitiamo a utilizzare anche cosmetici solari idonei.

L'ombrellone deve essere chiuso in caso di pioggia o neve: pericolo di rottura.

In caso di vento chiudere subito l'ombrellone e bloccarlo efficacemente (fascia, fodera protettiva).

Non lasciare mai l'ombrellone incustodito quando è aperto.

Non lasciare i bambini da soli con l'ombrellone senza sorveglianza.

Non idoneo all'uso su terrazze a tetto o luoghi simili esposti al vento!

Solo per uso privato in ambienti esterni!

Utilizzare obbligatoriamente piastre con dimensione 50 x 50x5 cm.

Le piastre più piccole sono troppo leggere e riducono considerevolmente la stabilità dell'ombrellone: pericolo di lesioni.

Non accendere barbecue (a gas, a carbone, elettrici) o fiamme libere sotto o accanto all'ombrellone: pericolo d'incendio. L'ombrellone può essere danneggiato dalle scintille.

Non utilizzare stufette (a gas, a infrarossi) sotto l'ombrellone: pericolo d'incendio.

Vi auguriamo buon divertimento con il vostro nuovo ombrellone di nostra produzione.



Xaver Schneider GmbH & Co. KG
Obereschring 1, D-88512 Mengen
www.schneider-schirme.com



Montage- en bedieningshandleiding

Hangparasol
Model **Rhodos Junior** (Art.nr. 786-00)



Geachte klant,

Hartelijk gefeliciteerd met de aankoop van uw nieuwe parasol.
U hebt zowel een kwalitatief als technisch hoogwaardig product verworven.

Wij vragen u om enkele minuten de tijd te nemen en deze montage- en bedieningshandleiding aandachtig te lezen, zodat u lang plezier zult hebben van deze parasol.

Volg de opgaven a.u.b. precies op en sla deze handleiding op.

Principiële instructies



Tijdens de montage kinderen uit de buurt houden.
De parasol nooit op zachte, zanderige of vochtige ondergrond opstellen.

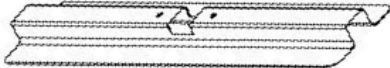

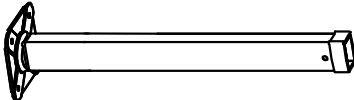
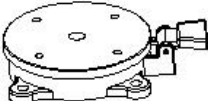
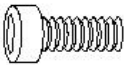

Bij opstekende wind de parasol sluiten en borgen met de riem.


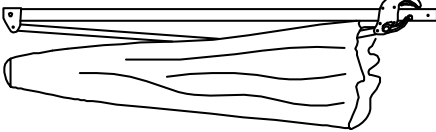

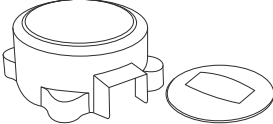
Laat de parasol nooit zonder toezicht in geopende positie.
Geen aansprakelijkheid voor beschadigingen die zijn veroorzaakt door ondeskundig gebruik.

Opbouw en montage

Controleer a.u.b. of alle onderdelen compleet zijn. Mocht ondanks omvangrijke kwaliteitsborging toch een onderdeel defect zijn of ontbreken, neem dan a.u.b. contact op met de speciaalzaak waarbij u deze parasol hebt gekocht. Bewaar zo mogelijk de doos voor eventueel mogelijke retourzending voor garantiedoeleinden a.u.b.

Onderdelenlijst

Onderdeel nr.:	Artikel nr.:	Afbeelding / omschrijving:	Aantal:
A	<u>9112-786-00</u>	 Plaatstandaard, ondergedeelte	1
B	<u>9111-786-00</u>	 Plaatstandaard, bovengedeelte	1
C	<u>9113-786-00</u>	 Standbuis	1
D	<u>9122-786-00</u>	 Draaiplaat	1
E	<u>9114-786-00</u>	 Schroef M8x14	4
F	<u>9114-786-00</u>	 Schroef M8x20	4

G	<u>9114-786-00</u>	 Onderlegging	8
H	---	 Parasol	1
K	<u>9114-786-00</u>	 Inbussleutel	1
L	<u>9153-786-00</u>	 Afdekdop bij de standbuis, tweedelig	1
M	<u>9119-786-00</u>	Beschermhoes	1

Neem voor bestellingen van onderdelen a.u.b. contact op met de speciaalzaak waarbij u ook deze parasol hebt gekocht. Gebruik a.u.b. de boven aangegeven artikelnummers om verwisselingen te voorkomen.

Montage

Beide delen van de plaatstandaard (**A + B**) zoals afgebeeld op elkaar leggen en aan de draaiplaat (**D**) vastschroeven.

Gebruik hiervoor de schroeven M8x20 (**F**) en telkens een onderlegging (**G**).

Vervolgens de standbuis (**C**) aan de draaiplaat (**D**) vastschroeven.

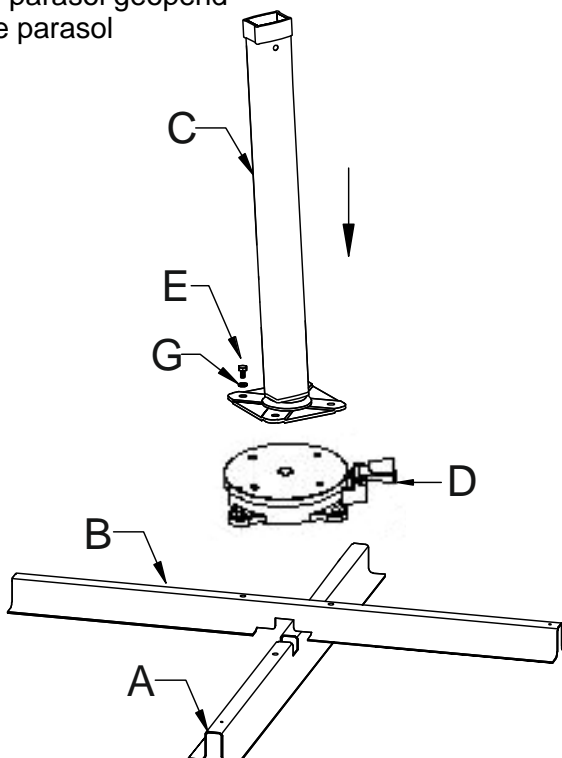
Gebruik hiervoor de schroeven M8x14 (**E**) en telkens een onderlegging (**G**).

INSTRUCTIE:

De standbuis helt 3° achterover.

Dat is correct en vormt geen reden voor reclamatie.

Hierdoor wordt voorkomen dat de mast voorover hangt wanneer de parasol geopend is, en het zorgt ervoor dat de parasol harmonieus oogt.

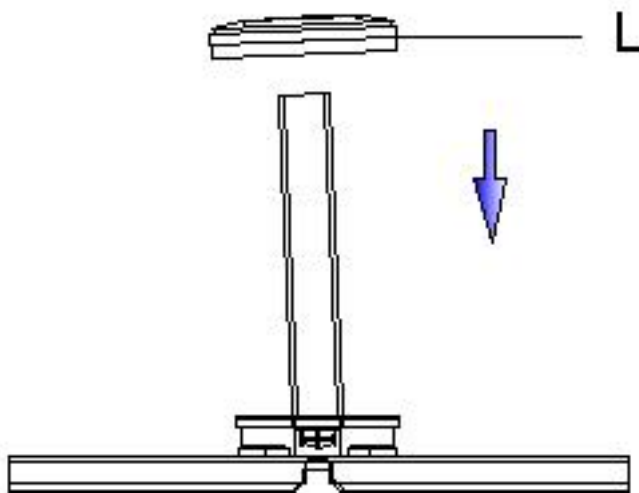


Plaats nu de gemonteerde plaatstandaard op de beoogde positie. Let op dat de ondergrond vast en horizontaal is.
Leg nu 4 wegplaten in de plaatstandaard.



ATTENTIE:
Absoluut alle vier wegplaten met 50x50x5 cm inleggen!
De parasolstandaard nooit zonder wegplaten gebruiken.

Plaats nu de afdekking (**L**) zoals weergegeven op de draaiplaat.

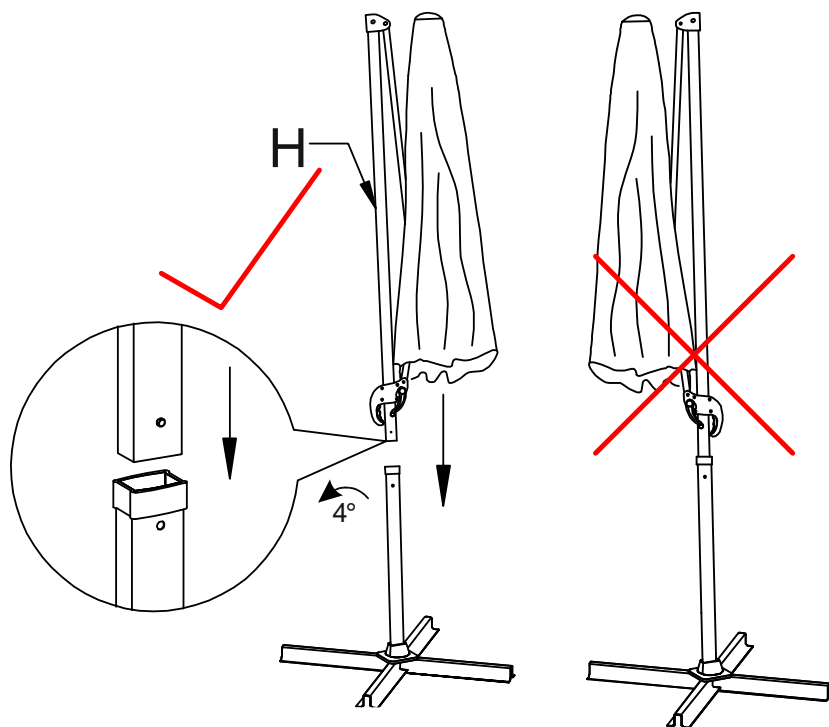


De volgende stap van de montage moet u op grond van het vrij hoge gewicht van de parasol met behulp van een helper uitvoeren.

Zet de parasol zoals afgebeeld op de standbuis.

Let hierbij op dat de parasol niet kantelt.

Voorkom om de parasol naar beneden te laten vallen, zowel de parasol als de afdekdop zouden hierdoor beschadigd kunnen raken.



Bediening

Openen:

Door de draaikruk met de wijzers van de klok mee te draaien gaat de parasol open.



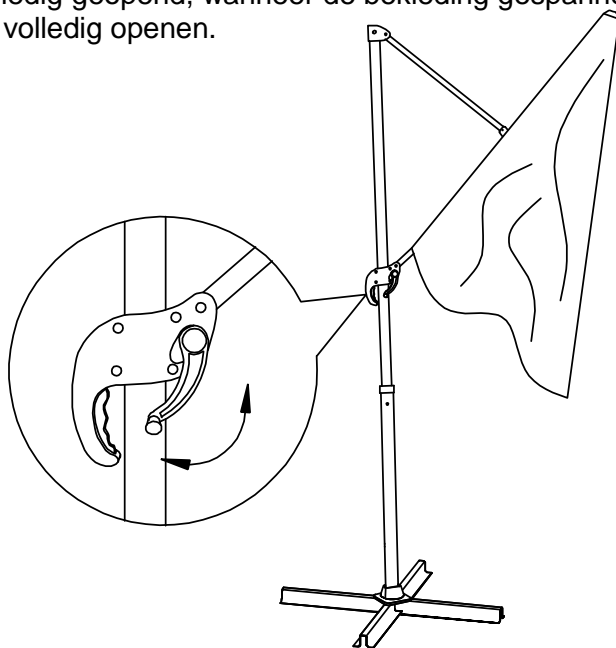
Controleer of geen steunstangen bij de parasol gekanteld zijn. Indien nodig de uiteinden van de steunstangen licht naar buiten trekken.



Controleer of de parasol zonder belemmering kan worden geopend (huismuur, tafel, boom, ...)

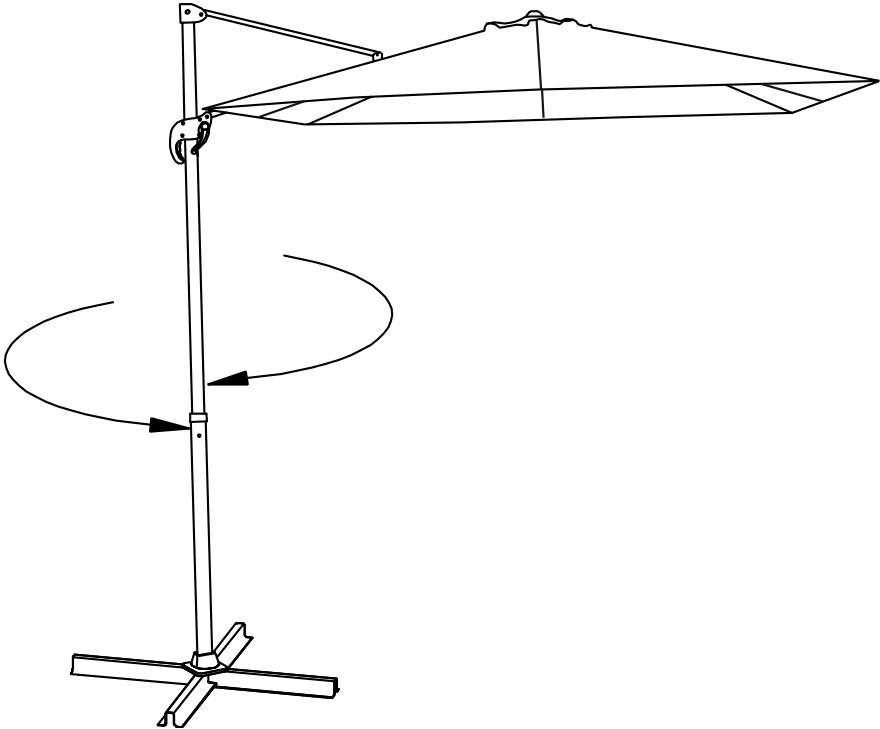
Terwijl u de parasol opent door aan de draaikruk te draaien, deblokkeert u de handhendel bij de greep en schuift u deze langzaam langs de staaf omhoog.

De parasol is volledig geopend, wanneer de bekleding gespannen is. De parasol altijd volledig openen.



Draaien:

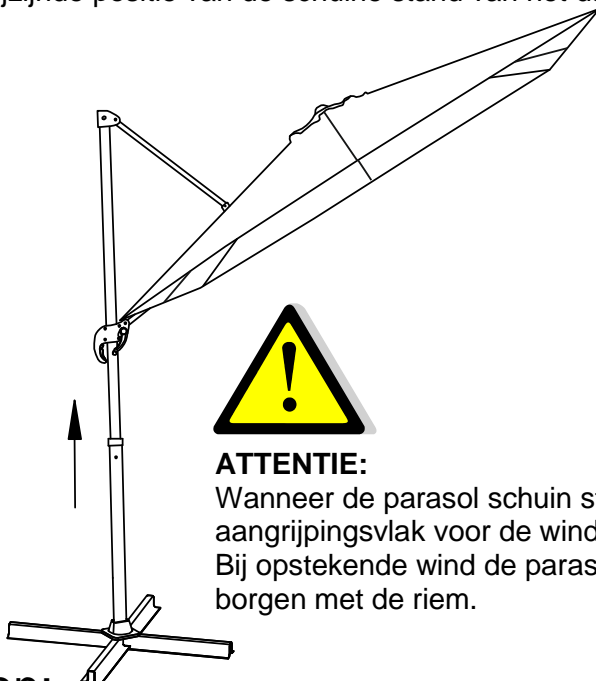
Door het voetpedaal te gebruiken wordt de draaiplaat (**D**) gedeblokkeerd. Nu kunt u de parasol naar de gewenste positie draaien. Wanneer de last weer van het voetpedaal wordt gehaald, wordt de draaiplaat weer geblokkeerd. De parasol laten vastklikken op de dichtstbijzijnde positie.



Vergrendeling van de gewenste schuine stand van het dak:

De handhendel bij de greep stevig indrukken en door verschuiving de gewenste schuine stand van het dak instellen.

Als de handhendel wordt losgelaten, klikt de parasol vast in de dichtstbijzijnde positie van de schuine stand van het dak.



ATTENTIE:

Wanneer de parasol schuin staat, wordt het aangrijpingsvlak voor de wind aanzienlijk groter. Bij opstekende wind de parasol absoluut sluiten en borgen met de riem.

Sluiten:

Om de parasol te sluiten de handhendel aan de greep indrukken en de draaikruk tegen de wijzers van de klok in de richting „DICHT“ draaien. Tegelijkertijd de greep langzaam langs de staaf omlaag laten glijden.

De gesloten parasol borgen met de riem.

Wij adviseren om de meegeleverde beschermhoes te gebruiken wanneer de parasol vrij lang niet wordt gebruikt of tijdens regen.

Reiniging:

Los vuil of stof met een zachte borstel verwijderen.

U voorkomt tamelijk grote vervuiling door regelmatig af te spoelen met helder water.

Bij vrij grove vervuiling kan de parasol worden gereinigd met lauw water en zacht zeepsop. Gebruik hiervoor een spons of een zachte borstel.

Attentie, de volgende soorten reiniging zijn niet geschikt:

- Gebruik van hogedrukreinigers (verwijderd de beschermende impregnering)
- Bekleding in de wasmachine wassen (verwijderd de beschermende impregnering en tast de naden aan)
- Schurende of scherpe reinigingsmiddelen
- Reinigen met heet water (kan leiden tot krimpen van de stof)

Opslag:

Sla de parasol altijd op een droge plaats op.



Vooraf wanneer de parasol vrij lang niet wordt gebruikt, moet u erop letten dat de bespanning droog is. Anders kunnen er vochtvlekken en schimmelvorming optreden.

De draaiplaat bevat twee hoogwaardige kogellagers. Deze lagers zijn wel beschermd tegen spatwater, maar u moet er desondanks op letten dat de staander niet bovenmatig blootgesteld wordt aan het weer en aan vuil.

Veiligheidsinstructies:

Deze parasol beschermt u tegen directe UV-straling. Gebruik voor volledige bescherming, ook tegen indirecte UV-straling, bovendien een geschikt cosmetisch zonnebrandmiddel a.u.b.

Bij regen of sneeuwval moet de parasol gesloten worden – gevaar voor breuk.

Bij opstekende wind de parasol per ommekeer sluiten en voldoende borgen (band, beschermhoes).

Laat de geopende parasol nooit zonder toezicht.

Kinderen niet zonder toezicht alleen laten met de parasol.

Niet geschikt voor gebruik op dakterrassen of op soortgelijke aan wind blootgestelde locaties!

Uitsluitend voor particulier gebruik buitenshuis!

Gebruik absoluut wegplaten met een afmeting van 50x50x5 cm.

Kleinere wegplaten zijn te licht en reduceren de stabiliteit van de parasol aanzienlijk – verwondingsgevaar.

Nooit grillapparaten (gas, steenkool, elektrisch) of open vuur onder of naast de parasol aansteken – brandgevaar. De parasol kan beschadigd raken door rondvliegende vonken.

Nooit verwarmingsapparaten (gas, infrarood) onder de parasol gebruiken – brandgevaar.

Wij wensen u veel plezier toe met uw nieuwe parasol uit ons bedrijf.



Xaver Schneider GmbH & Co. KG
Obereschring 1, D-88512 Mengen
www.schneider-schirme.com

Instrukcja montażu i obsługi

Parasol Ampel
Model **Rhodos Junior** (Nr art. 786-00)



Szanowni Klienci,

Gratulujemy zakupu nowego parasola słonecznego.
Zakupili Państwo produkt wysokiej jakości, także technicznej.

Aby długo korzystać z tego parasola, prosimy kilka minut czasu poświęcić na przeczytanie instrukcji montażu i obsługi.

Prosimy postępować zgodnie z instrukcjami i zachować niniejszą instrukcję.

Wskazówki ogólne



Podczas montażu nie dopuszczać dzieci.

Parasola słonecznego nigdy nie ustawiać na miękkim, piaszczystym i wilgotnym podłożu.

W razie wiatru zamknąć parasol i zabezpieczyć pasem.

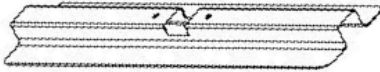

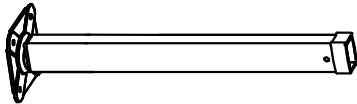
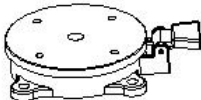


Nigdy nie pozostawiać parasola bez nadzoru w pozycji otwartej.


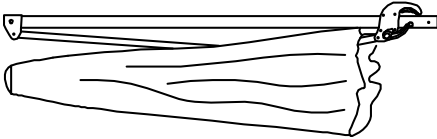

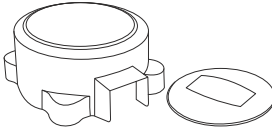
Nie ponosimy odpowiedzialności za szkody spowodowane niewłaściwym użytkowaniem.

Budowa i montaż

Prosimy sprawdzić kompletność części dostawy. Jeśli pomimo starannej kontroli jakości jakaś część jest uszkodzona lub brakuje jej, prosimy skontaktować się ze sklepem, w którym zakupiono parasol. Prosimy zachować karton dla ewentualnego odesłania dla celów gwarancyjnych.

Wykaz części

Nr części:	Nr artykułu:	Rysunek / opis:	Liczba:
A	<u>9112-786-00</u>	 Stojak na płyty, część dolna	1
B	<u>9111-786-00</u>	 Stojak na płyty, część górna	1
C	<u>9113-786-00</u>	 Stojak rurowy	1
D	<u>9122-786-00</u>	 Płyta obrotowa	1
E	<u>9114-786-00</u>	 Śruba M8x14	4
F	<u>9114-786-00</u>	 Śruba M8x20	4

G	<u>9114-786-00</u>	 Podkładka	8
H	---	 Parasol	1
K	<u>9114-786-00</u>	 Klucz inbusowy	1
L	<u>9153-786-00</u>	 Nakrywka na stojak rurowy, dwuczęściowa	1
M	<u>9119-786-00</u>	Pokrowiec	1

W sprawie zamówienia części zamiennych prosimy zwracać się do sklepu, w którym dokonano zakupu parasola.

Aby uniknąć pomyłek prosimy używać podanych powyżej numerów artykułów.

Montaż

Obydwie części stojaka (**A + B**) położyć na siebie jak pokazano i przy pomocy płyty obrotowej (**D**) mocno skręcić.

Użyć śrub M8x20 (**F**) z podkładkami (**G**).

Następnie skręcić stojak rurowy (**C**) z płytą obrotową (**D**).

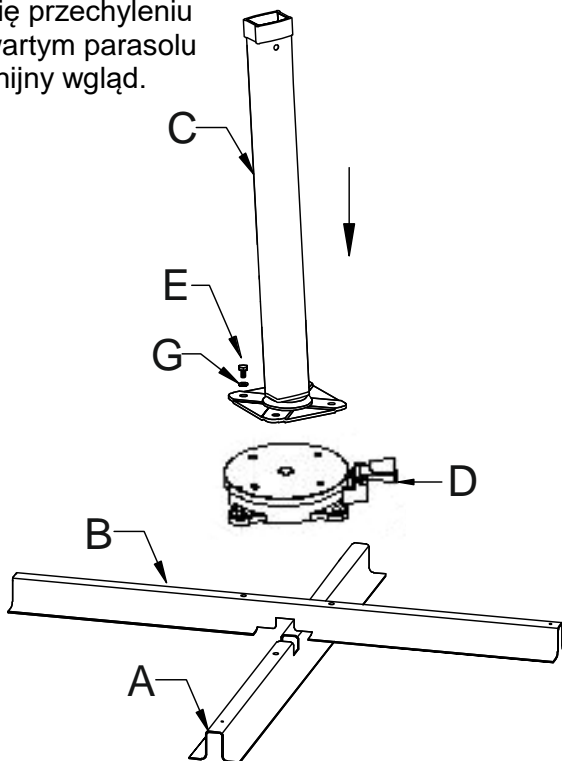
Użyć śrub M8x14 (**E**) z podkładkami (**G**).

WSKAZÓWKA:

Stojak rurowy pochylony jest o 3° do tyłu.

To jest prawidłowe i nie stanowi podstawy do reklamacji.

W ten sposób zapobiega się przechyleniu masztu do przodu przy otwartym parasolu i nadaje parasolowi harmonijny wygląd.



Ustawić zmontowany stojak na płycie w przewidzianym miejscu. Podłoże powinno być twarde i poziome.

Teraz włożyć 4 płyty chodnikowe do stojaka.

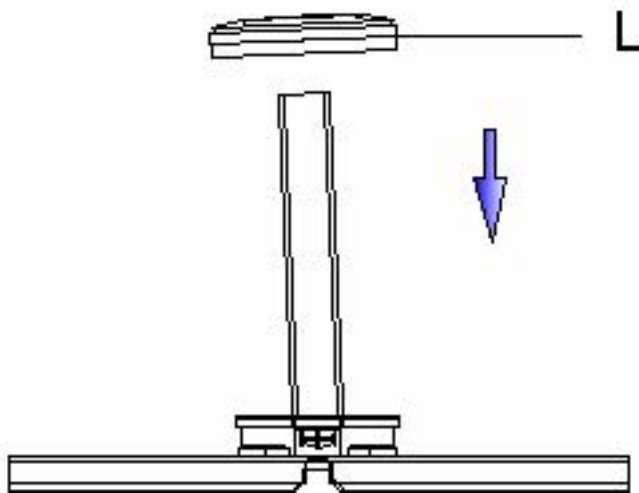


UWAGA:

Wszystkie cztery płyty chodnikowe muszą mieć bezwzględnie wymiary 50x50x5 cm!

Stojaka parasola nigdy nie używać bez płyt chodnikowych.

Nałożyć teraz nakrywkę (**L**) jak pokazano na płytę obrotową.

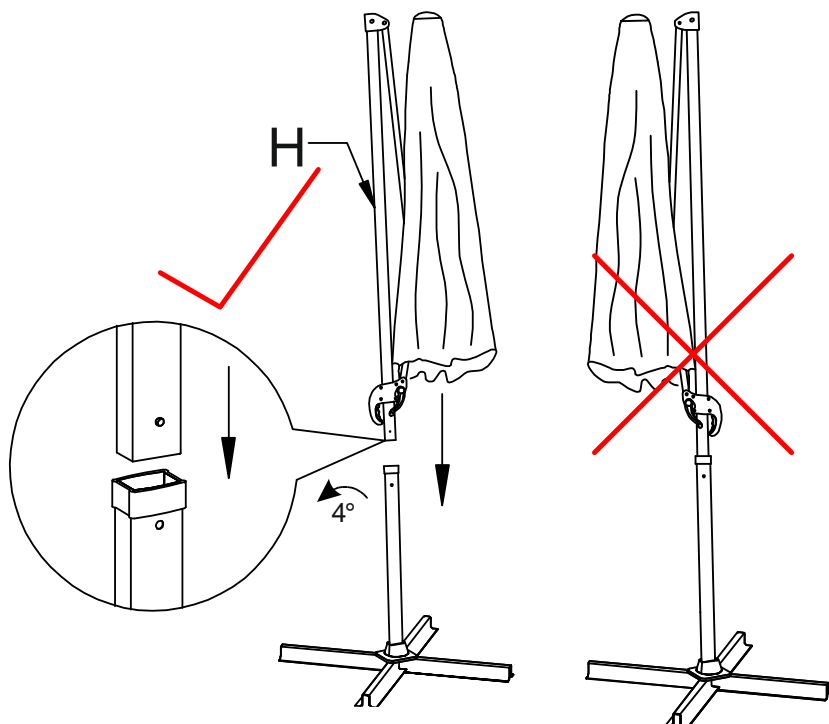


Następny krok montażu należy wykonać z pomocnikiem ze względu na duży ciężar parasola.

Wstawić parasol jak pokazano do stojaka rurowego.

Zwrócić uwagę na to, aby parasol nie był ustawiony skośnie.

Unikać upuszczenia parasola, gdyż mogłoby to spowodować uszkodzenie zarówno parasola jak i pokrywy.



Obsługa

Otwieranie:

Obracanie korbą w kierunku zgodnym z ruchem wskazówek zegara powoduje otwieranie parasola.



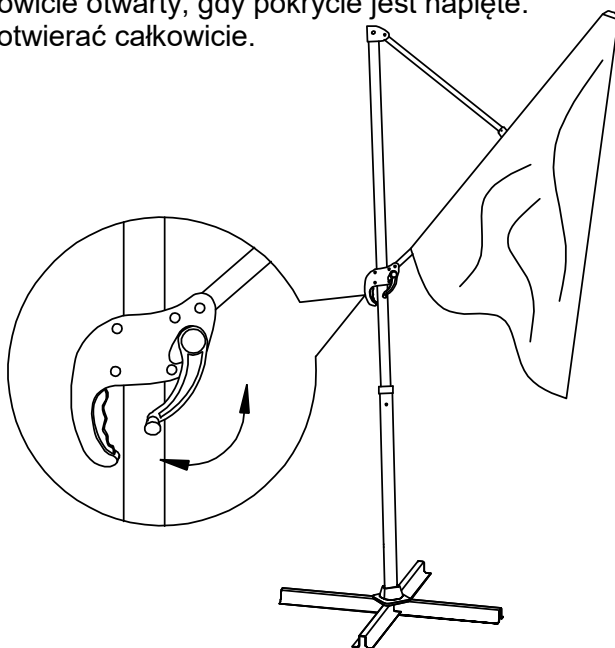
Upewnić się, czy podpory skośne na parasolu nie są skrzywione. W razie potrzeby końce podpór skośnych lekko pociągnąć na zewnątrz.



Upewnić się, czy parasol bez przeszkód można otworzyć (ściana domu, stół, drzewo,...)

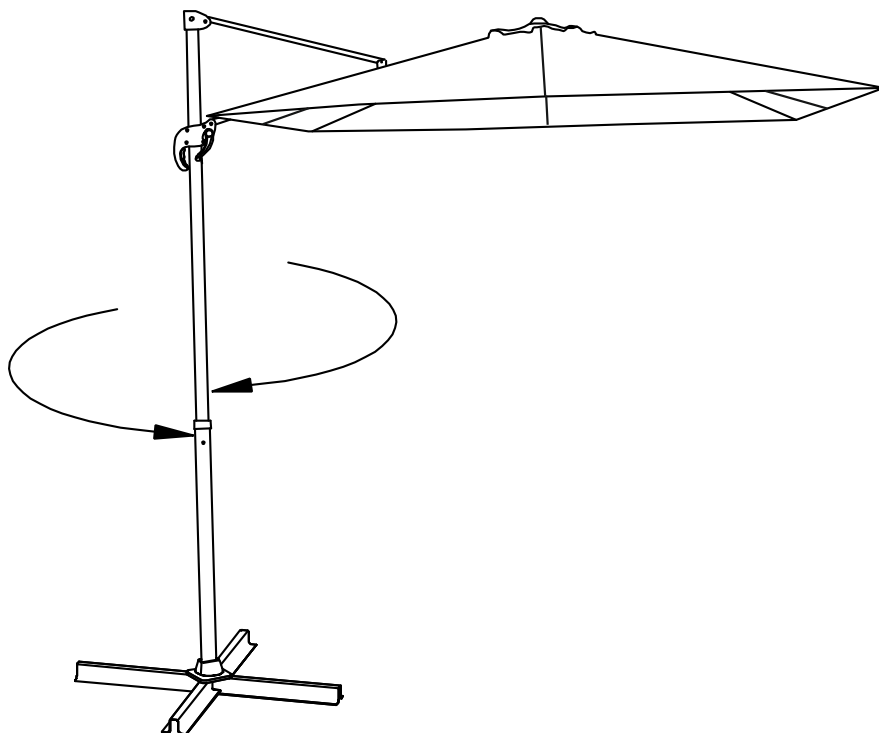
Podczas otwierania parasola przez pokręcanie korbą, odblokować dźwignię ręczną na uchwycie i przesuwając ją powoli na dźążku do góry.

Parasol jest całkowicie otwarty, gdy pokrycie jest napięte.
Parasol zawsze otwierać całkowicie.



Obracanie:

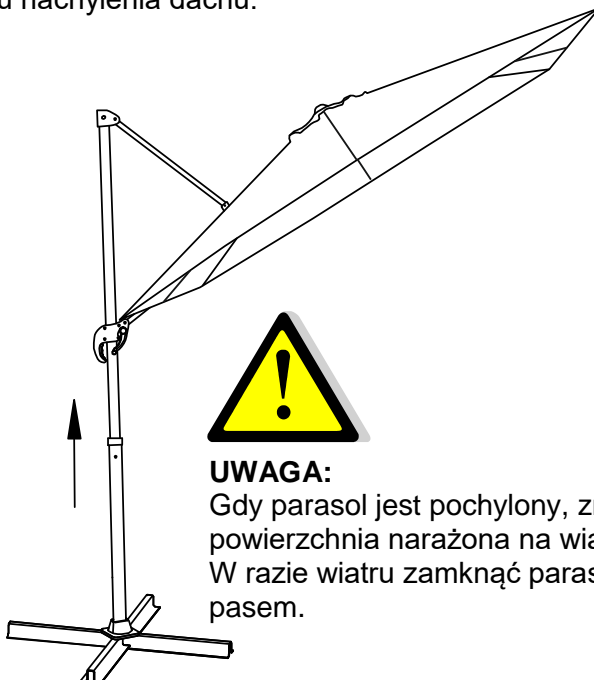
Naciśnięcie na pedał nożny powoduje odblokowanie płyty obrotowej (**D**).
Teraz można obrócić parasol w pożądane położenie.
Zwolnienie pedału powoduje ponowne zablokowanie płyty obrotowej.
Parasol zablokować w następnym położeniu.



Blokada w pożądanym pochyleniu dachu:

Dźwignię ręczną na uchwycie mocno wcisnąć i przez przesunięcie ustalić pożądaną nachylenie dachu.

Zwolnienie dźwigni ręcznej powoduje zablokowanie parasola w następnym położeniu nachylenia dachu.



UWAGA:

Gdy parasol jest pochylony, znacznie wzrasta powierzchnia narażona na wiatr.

W razie wiatru zamknąć parasol i zabezpieczyć pasem.

Zamykanie:

Aby zamknąć parasol wcisnąć dźwignię ręczną na uchwycie i obrócić korbę (I) w kierunku przeciwnym do ruchu wskazówek zegara, w kierunku „ZU”. Jednocześnie uchwyt będzie powoli przesuwać się w dół na drążku.

Zamknięty parasol zabezpieczyć pasem.

Przy dłuższym nie używaniu lub deszczu zalecamy założyć dostarczony pokrowiec.

Czyszczenie:

Luźny brud lub pył usunąć miękką szczotką.

Regularne spłukiwanie czystą wodą zapobiega gromadzeniu się większych zanieczyszczeń.

Przy większych zanieczyszczeniach parasol można czyścić letnią wodą z łagodnymi mydlinami. Do tego celu używać gąbki lub miękkiej szczotki.

Uwaga, poniższe metody czyszczenia nie nadają się:

- Używanie myjek wysokociśnieniowych (usuwa impregnację ochronną)
- Pranie pokrycia w pralce (usuwa impregnację ochronną i uszkadza szwy)
- Środki czyszczące szorujące lub ostre
- Czyszczenie gorącą wodą (może spowodować rozchodzenie się materiału)

Przechowywanie:

Parasol przechowywać zawsze w suchym miejscu.



Jeśli parasol nie był używany przez dłuższy czas, zwrócić uwagę na to, czy pokrycie jest suche. W przeciwnym wypadku mogą wystąpić zawilgocenia i zapleśnienia.

Płyta obrotowa zawiera dwa łożyska kulkowe wysokiej jakości. Łożyska te są zabezpieczone przed wodą rozpryskową, jednakże należy zwrócić uwagę na to, aby nie narażać stojaka nadmiernie na warunki atmosferyczne i zabrudzenia.

Wskazówki bezpieczeństwa:

Ten parasol słoneczny chroni przed bezpośrednim promieniowaniem UV. Dla pełnej ochrony, także przed pośrednim promieniowaniem UV, prosimy używać dodatkowo odpowiedni kosmetyczny środek przeciwsłoneczny. Podczas deszczu lub opadów śniegu parasol należy zamknąć – niebezpieczeństwo złamania.

W razie zagrożenia wiatrem parasol natychmiast zamknąć i odpowiednio zabezpieczyć (taśmą, pokrowiec).

Otwarte parasola nigdy nie zostawiać bez nadzoru.

Dzieci nie zostawiać bez opieki samych przy parasolu.

Parasol nie nadaje się do użycia na tarasach dachowych lub innych miejscach narażonych na wiatr!

Tylko do użytku prywatnego na zewnątrz!

Bezwzględnie używać płyt chodnikowych o rozmiarach 50x50x5 cm.

Mniejsze płyty są za lekkie i znacznie zmniejszają stabilność parasola.

Pod parasolem lub obok niego nigdy nie używać grilli (gazowych, węglowych, elektrycznych) ani nie rozniecać otwartego ognia – niebezpieczeństwo pożaru. Wyrzucane iskry mogą uszkodzić parasol.

Pod parasolem nigdy nie używać urządzeń grzejnych (gaz, podczerwień) – niebezpieczeństwo pożaru.

Mamy nadzieję, że nasz nowy parasol da Państwu dużo zadowolenia.



Xaver Schneider GmbH & Co. KG
Obereschring 1, D-88512 Mengen
www.schneider-schirme.com

Instruções de montagem e USO

Guarda-sóis suspensos **Rhodos Junior** (Ref. Nr. 786-00)



Caro cliente,

Os nossos parabéns por ter optado por este guarda-sol.
Acaba de adquirir um produto de alta qualidade, tanto em termos de construção técnica como de acabamento.

Para que possa desfrutar durante muito tempo do guarda-sol, agradecemos que dedique alguns minutos à leitura atenta das presentes instruções de montagem e uso.

Por favor siga as rigorosamente todas as indicações e guarde as instruções.

Avisos básicos



Durante a montagem, manter as crianças afastadas.
Nunca instalar o guarda-sol em superfícies macias, arenosas ou húmidas.

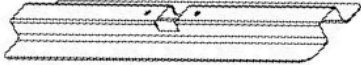

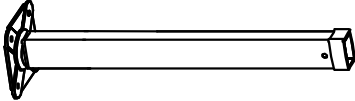
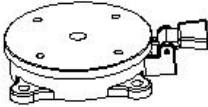


Quando se levanta vento, fechar o guarda-sol e segurá-lo com o cinto.


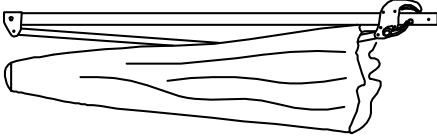

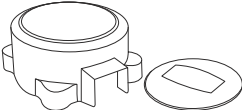
Nunca deixe o guarda-sol aberto sem estar a vigiá-lo.
O fabricante não assume qualquer responsabilidade por danos causados por uma utilização incorreta.

Ensamblagem e instalação

Por favor verifique a existência de todas as peças. Se apesar das amplas medidas de controlo de qualidade faltar uma peça ou estiver defeituosa, contate por favor o estabelecimento comercial onde comprou o guarda-sol. Por favor tente guardar a caixa para, durante a garantia, poder enviar o produto à reparação se for necessário.

Lista de peças

Peças Nr.:	Artigo Nr.:	Ilustração / Descrição:	Quantidade:
A	<u>9112-786-00</u>	 Base porta-placas, peça de baixo	1
B	<u>9111-786-00</u>	 Base porta-placas, peça de cima	1
C	<u>9113-786-00</u>	 Suporte tubular	1
D	<u>9122-786-00</u>	 Placa giratória	1
E	<u>9114-786-00</u>	 Parafuso M8x14	4
F	<u>9114-786-00</u>	 Parafuso M8x20	4

G	<u>9114-786-00</u>	 Anilha	8
H	---	 Cobertura	1
K	<u>9114-786-00</u>	 Chave sextavada	1
L	<u>9153-786-00</u>	 Tampo no suporte tubular, 2 peças	1
M	<u>9119-786-00</u>	Capa de proteção	1

Dirija-se por favor ao estabelecimento comercial onde comprou o guarda-sol se tiver que encomendar peças sobressalentes. Para evitar o fornecimento de itens errados deve usar os nr. de referência acima indicados.

Montagem

Colocar as duas peças da base porta-placas (**A + B**) uma sobre a outra, conforme mostra a ilustração, e uni-las firmemente à placa giratória (**D**). Para fazer isso utilize os parafusos M8x20 (**F**) e uma anilha, cada, (**G**).

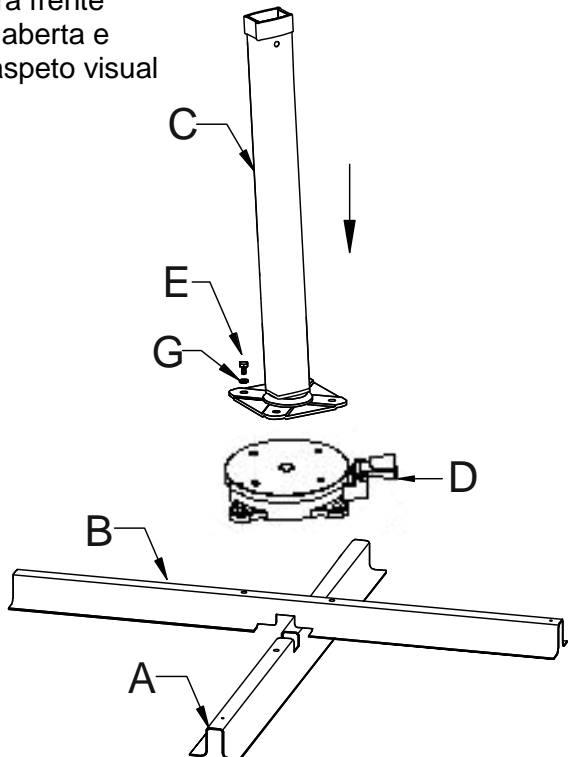
De seguida, aparafusar o suporte tubular (**C**) à placa giratória (**D**). Para fazer isso utilize os parafusos M8x14 (**E**) e uma anilha, cada, (**G**).

INFORMAÇÃO:

O suporte tubular está inclinado 3° para trás.

Isto é correto e não pode ser alegado para reclamação.

O ângulo do suporte tubular impede que o mastro fique inclinado para frente quando a cobertura estiver aberta e confere ao guarda-sol um aspeto visual harmonioso.



Coloque então a base porta-placas ensamblada na posição de instalação prevista. Preste atenção a que a superfície de suporte esteja firme e nivelada.

Insira agora 4 blocos de pedra na base porta-placas.

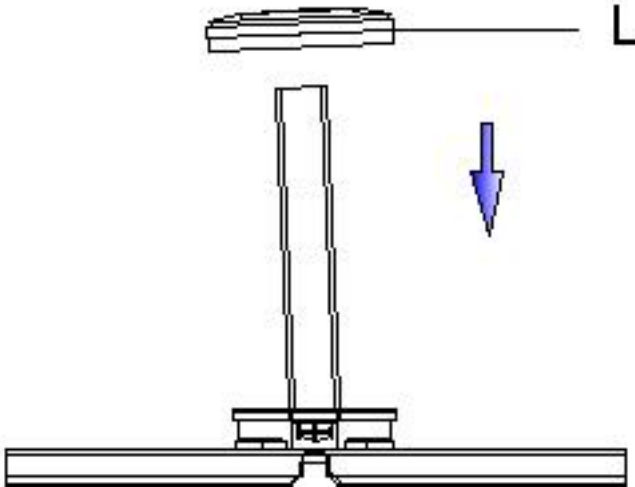


ATENÇÃO:

Inserir sem falta todos os quatro blocos de pedra com tamanho 50 x 50 x 5 cm!

Nunca utilize a base do guarda-sol sem haver blocos de pedra inseridos!

Coloque agora o tampo (**L**) sobre a placa giratória, conforme mostra a ilustração.

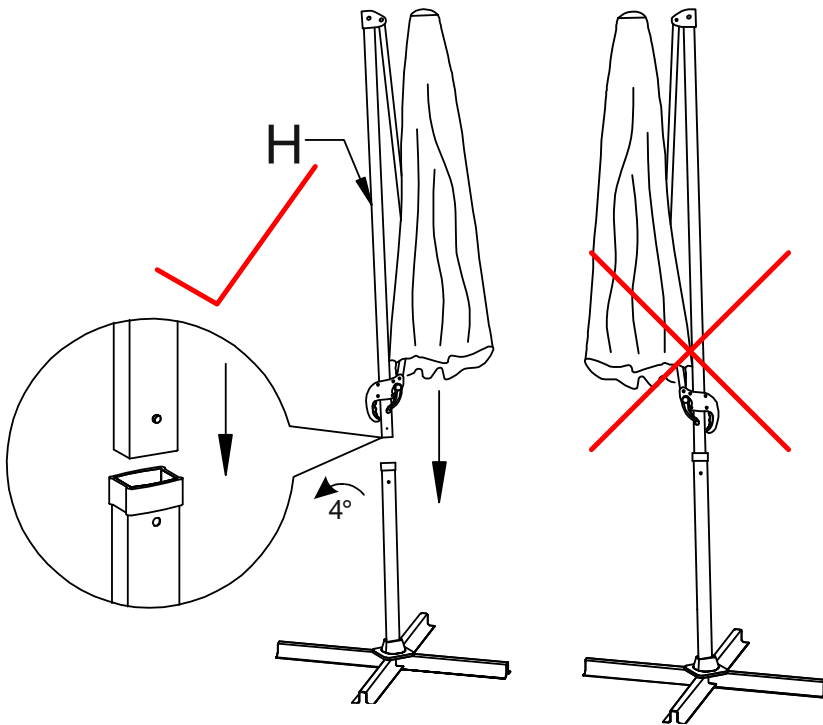


O seguinte passo deveria efetuar, por causa do elevado peso do guarda-sol, só com a ajuda de um ajudante.

Encaixe a cobertura no suporte tubular, conforme mostra a ilustração.

Ao fazer isso, zele por não deixar a cobertura enviesada.

Evite deixar cair a cobertura ao executar essa operação, porque tanto a cobertura como, também, o tampo poderiam ficar danificados.



Manuseamento

Abrir:

O guarda-sol abre rodando a manivela no sentido dos ponteiros do relógio.



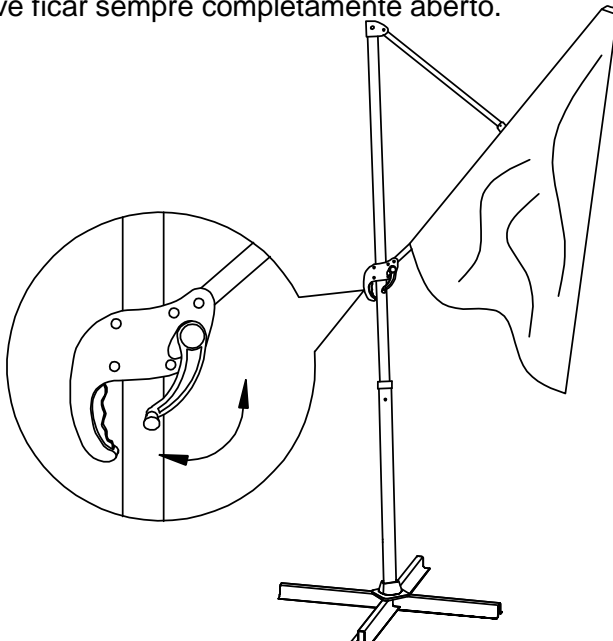
Assegure que nenhuma das varetas fique enviesada no guarda-sol. Se isso for o caso, puxe os extremos das varetas ligeiramente para fora.



Assegure-se que seja possível abrir o guarda-sol sem esbarrar em nenhum obstáculo (parede da casa, mesa, árvore, ...)

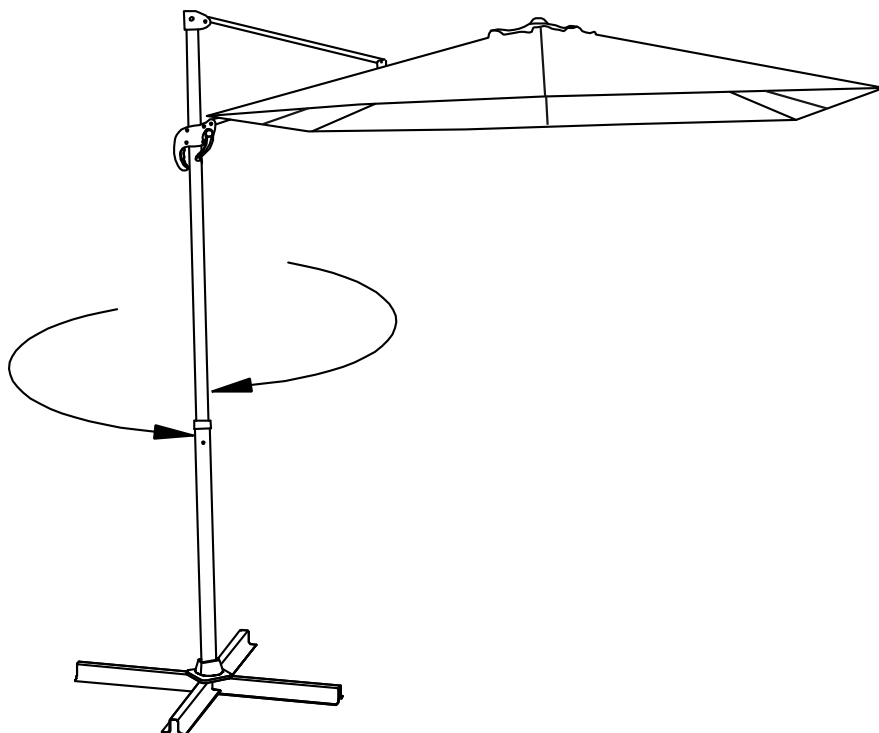
Enquanto abre o guarda-sol rodando a manivela, destrave a alavanca na pega e puxe-a ao longo do mastro devagar para cima.

O guarda-sol está totalmente aberto quando o tecido está estendido.
O guarda-sol deve ficar sempre completamente aberto.



Rodar:

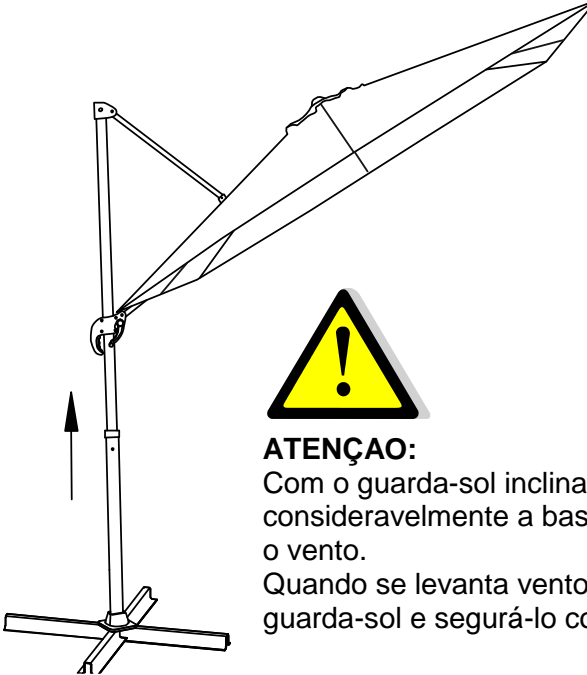
A placa giratória (**D**) é destravada mediante atuação no pedal.
A partir de então pode rodar o guarda-sol até à posição desejada.
A placa giratória volta a ficar travada logo que o pé for levantado do pedal.
Deixar engatar o guarda-sol na posição mais próxima.



Fixação da inclinação desejada do teto:

Premir a alavanca na pega com força para dentro e movimentar até ajustar a inclinação desejada do guarda-sol.

Ao soltar a alavanca, o guarda-sol engata na posição de inclinação mais próxima.



ATENÇÃO:

Com o guarda-sol inclinado aumenta consideravelmente a base de incidência para o vento.

Quando se levanta vento, fechar sem falta o guarda-sol e segurá-lo com o cinto.

Fechar:

Para fechar o guarda-sol, premir a alavanca no punho para dentro e rodar a manivela em sentido contrário ao dos ponteiros do relógio, em sentido de "ZU" (fechar).

Ao mesmo tempo, deixar deslizar a pega lentamente para baixo no mastro.

Prender o guarda-sol com o cinto.

Durante períodos de tempo mais longos sem utilizar o guarda-sol ou quando chove aconselhamos usar a capa de proteção.

Limpeza:

Remover sujidade solta ou poeira com uma escova macia.

A lavagem regular com água limpa ajuda a prevenir maior sujidade.

Em caso de maior sujidade, o guarda-sol pode ser lavado com água morna e sabão suave, utilizando uma esponja ou uma escova macia.

Atenção: Os seguintes métodos de limpeza não devem ser aplicados:

- Utilização de jatos de alta pressão (remove a impregnação protetora)
- Lavar o tecido na máquina de lavar (remove a impregnação protetora e ataca as costuras)
- Detergentes agressivos ou abrasivos
- Lavar com água quente (pode provocar o encolher do tecido)

Conservação:

Guarde o guarda-sol sempre num local seco.



Especialmente quando o guarda-sol não for utilizado durante um período de tempo mais longo deve cuidar de manter o tecido seco. Caso contrário podem aparecer manchas e formar-se bolor.

A placa giratória contém dois rolamentos de alta qualidade. Quanto a esses rolamentos, embora tenham proteção contra salpicos de água, deve cuidar de não deixar o mastro demasiado exposto à intempérie e à sujidade.

Avisos de segurança:

Este guarda-sol protege da exposição direta a raios UV. Para uma proteção completa, também da radiação UV indireta, deve usar adicionalmente um produto de proteção cosmético.

Durante chuva ou queda de neve o guarda-sol deve ser fechado: Risco de ruptura.

Quando levanta vento, o guarda-sol deve ser imediatamente fechado e segurado (cinto, capa de proteção).

Nunca perca o guarda-sol aberto da vista.

Não deixar as crianças sozinhas e sem supervisão juntas do guarda-sol.

Não indicado para a utilização em terraços de cobertura ou em locais igualmente expostos ao vento!

Somente para uma utilização no exterior e no domínio privado!

Utilize sem exceção blocos de pedra do tamanho 50x50x5 cm.

Blocos de pedra mais pequenos são demasiado leves e reduzem a estabilidade do guarda-sol consideravelmente. Perigo de aleijamento!

Nunca usar grelhadores (gás, carvão, elétrico) ou chama aberta debaixo ou ao lado do guarda-sol: Perigo de incêndio. O guarda-sol ainda pode ser danificado pelas faíscas.

Nunca usar aparelhos de aquecimento (gás, infravermelhos) debaixo do guarda-sol: Perigo de incêndio.

Desejamos-lhe muito prazer com o seu novo guarda-sol da nossa marca.



Xaver Schneider GmbH & Co. KG
Obereschring 1, D-88512 Mengen
www.schneider-schirme.com

Instrucțiuni de montaj și de utilizare

Umbrelă suspendată
Modelul **Rhodos Junior** (nr. art. 786-00)



Stimate client,

felicitări pentru cumpărarea noii dv. umbrele de soare.

Ați dobândit un produs valoros atât din punct de vedere calitativ, cât și tehnic.

Pentru a vă putea bucura cât mai mult timp de această umbrelă de soare, vă rugăm să utilizați câteva minute pentru a citi cu atenție prezente instrucțiuni de montaj și de utilizare.

Vă rugăm să respectați întocmai indicațiile de utilizare și să păstrați prezentele instrucțiuni.

Indicații generale



În timpul montajului vă rugăm să mențineți copiii la distanță de locul de montaj.

Umbrela de soare nu trebuie să fie amplasată niciodată pe o suprafață de suport moale, nisipoasă sau umedă.

În cazul în care este vânt, se închide umbrela de soare și se asigură cu cordonul.

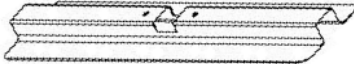

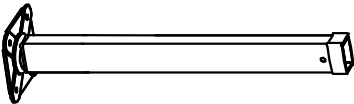
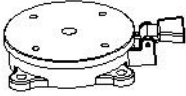


În funcție de situație se recomandă și să se instaleze la locul amplasării plăci de ghidare între perete/separatorul de spațiu și pâlnia de umplere, dacă există riscul să cadă material între presă și separatorul de spațiu și nu este posibil accesul fără pericole în această zonă.


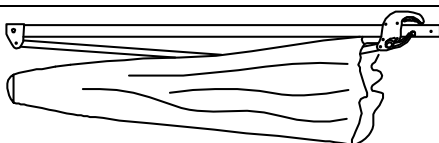

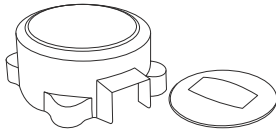
Nu răspundem pentru deteriorări produse prin utilizare neconformă.

Componente și montaj

Vă rugăm să verificați că ambalajul conține toate componentele. Dacă, în pofida sistemului nostru strict de asigurare a calității, o componentă lipsește sau este defectă, vă rugăm să contactați comerciantul de la care ați cumpărat această umbrelă. Vă rugăm să păstrați dacă se poate ambalajul de carton pentru eventualitatea posibilității expedierii înapoi a produsului în scopul executării garanției.

Lista componentelor

Nr. piesă:	Nr. articol:	Figură / Descriere:	Nr. buc:
A	<u>9112-786-00</u>	 suport cu plăci, partea de jos	1
B	<u>9111-786-00</u>	 suport cu plăci, partea de sus	1
C	<u>9113-786-00</u>	 suport tubular	1
D	<u>9122-786-00</u>	 placă rotativă	1
E	<u>9114-786-00</u>	 șurub M8x14	4
F	<u>9114-786-00</u>	 șurub M8x20	4

G	<u>9114-786-00</u>	 șaiță	8
H	---	 umbrelă	1
K	<u>9114-786-00</u>	 cheie inbus	1
L	<u>9153-786-00</u>	 capac pentru suportul tubular, din două piese	1
M	<u>9119-786-00</u>	husă de protecție	1

Pentru a comanda piese de schimb vă rugăm să vă adresați comerciantului de la care ați cumpărat această umbrelă. Pentru a evita confuziile vă rugăm să utilizați numerele de articol indicate mai sus.

Montaj

Ambele părți ale suportului cu plăci (**A + B**) se assemblează conform figurii și se înșurubează ferm împreună cu placa rotativă (**D**).

În acest scop vă rugăm să utilizați șuruburile M8x20 (**F**) și pentru fiecare șurub câte o șaibă (**G**).

Apoi suportul tubular (**C**) se înșurubează cu placa rotativă (**D**).

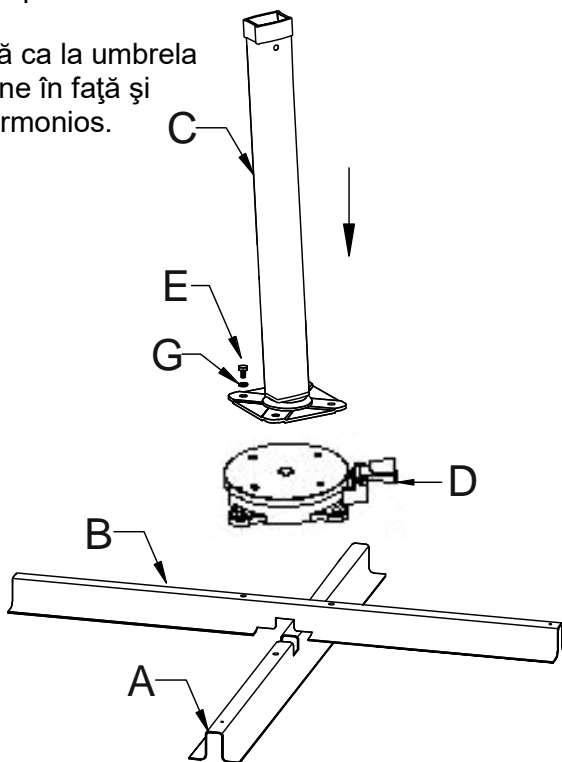
În acest scop vă rugăm să utilizați șuruburile M8x14 (**E**) și pentru fiecare șurub câte o șaibă (**G**).

INDICAȚIE:

Suportul tubular este înclinat spre spate cu 3°.

Acest lucru este corect și nu reprezintă un motiv de reclamație.

Prin această înclinare se evită ca la umbrela deschisă tija acesteia să atârne în față și conferă umbrelei un aspect armonios.



Acum amplasați în poziția prevăzută suportul cu plăci astfel montat. Aveți grijă ca suprafața de amplasare să fie solidă, stabilă și orizontală. Introduceți acum 4 plăci (dale) de pavaj în suportul cu plăci.

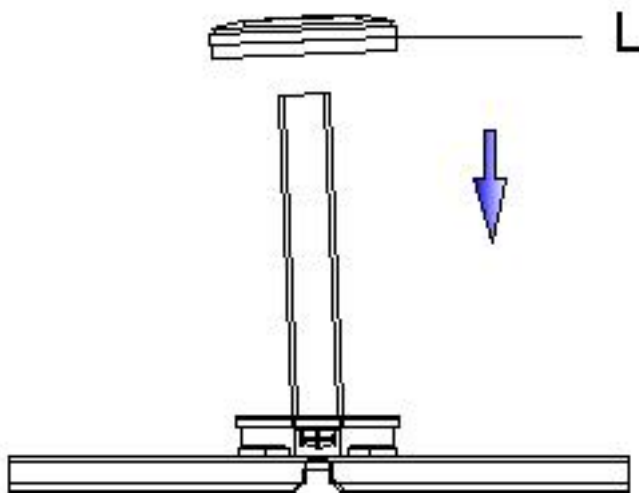


ATENȚIE:

Introduceți neapărat toate cele 4 plăci de pavaj cu dimensiunile de 50x50x5 cm!

Nu utilizați niciodată suportul pentru umbrelă fără plăcile de pavaj.

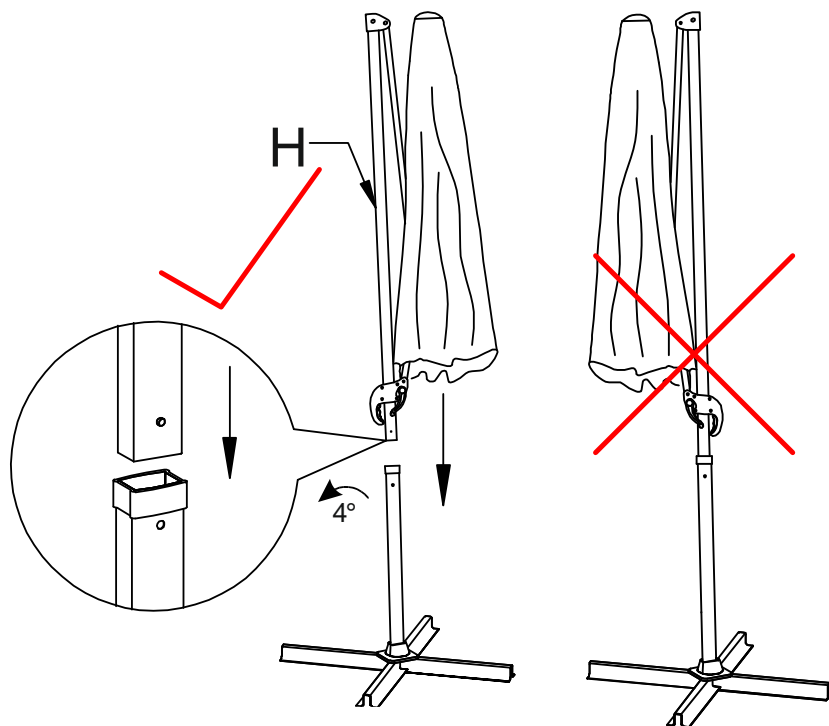
Așezați acum capacul (**L**) ca în figură pe placa rotativă.



Datorită greutății mari a umbrelei, următoarea etapă de montaj trebuie să fie efectuată de către două persoane.

Introduceți umbrela pe suportul tubular, conform reprezentării din figură. Aveți grijă ca umbrela să nu se înțepenească la introducerea (greșită) în tub.

Evitați să lăsați umbrela să cadă, întrucât astfel umbrela și capacul s-ar putea deteriora.



Utilizare

Deschidere:

Prin rotirea manivelei în sensul acelor de ceas umbrela se deschide.



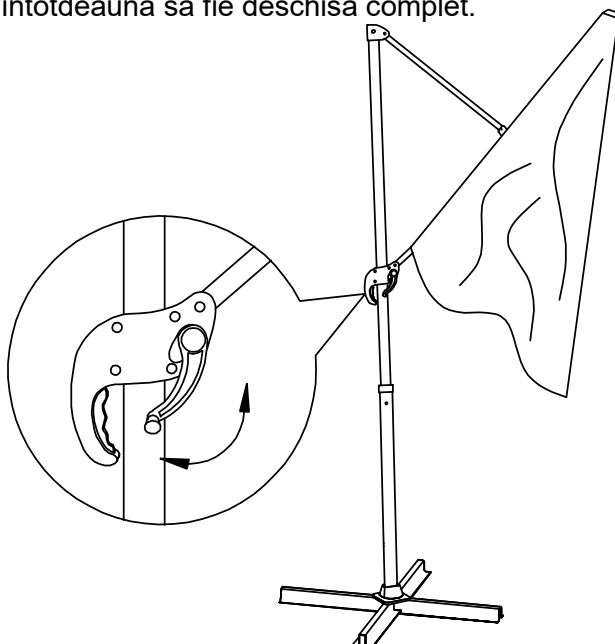
Asigurați-vă că nicio spiță de la umbrelă nu este blocată. Dacă este cazul se trage ușor de capetele spițelor către exterior.



Asigurați-vă că umbrela se poate deschide fără să se împiedice de ceva (peretele casei, masă, copac, ...)

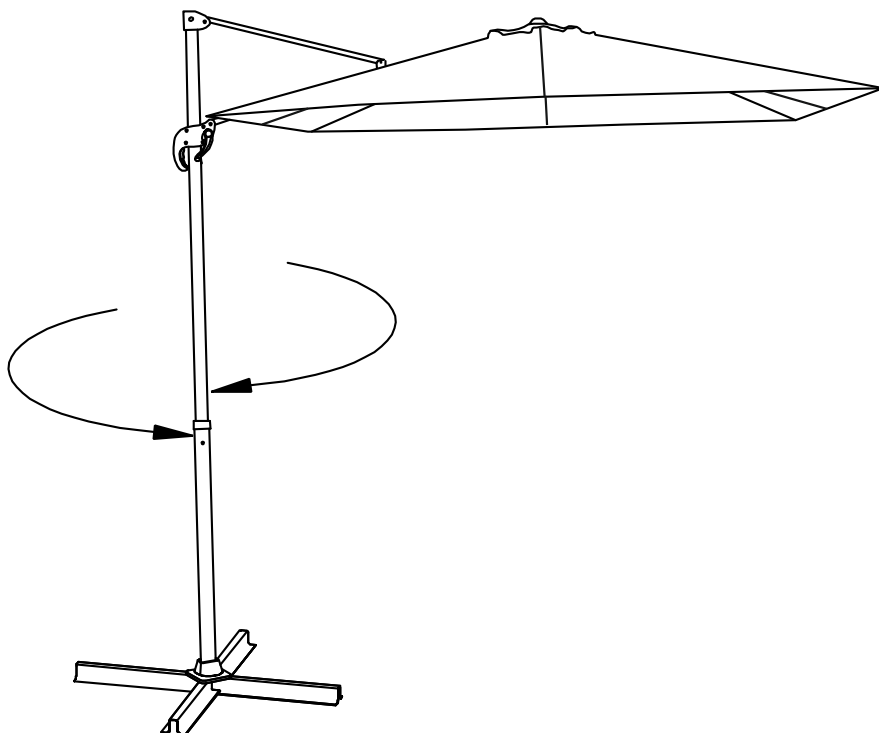
În timp ce deschideți umbrela prin rotirea manivelei, deblocați maneta de la mâner și împingeți-l lent pe tijă în sus.

Umbrela este deschisă complet atunci când pânza acesteia este întinsă. Umbrela trebuie întotdeauna să fie deschisă complet.



Rotire:

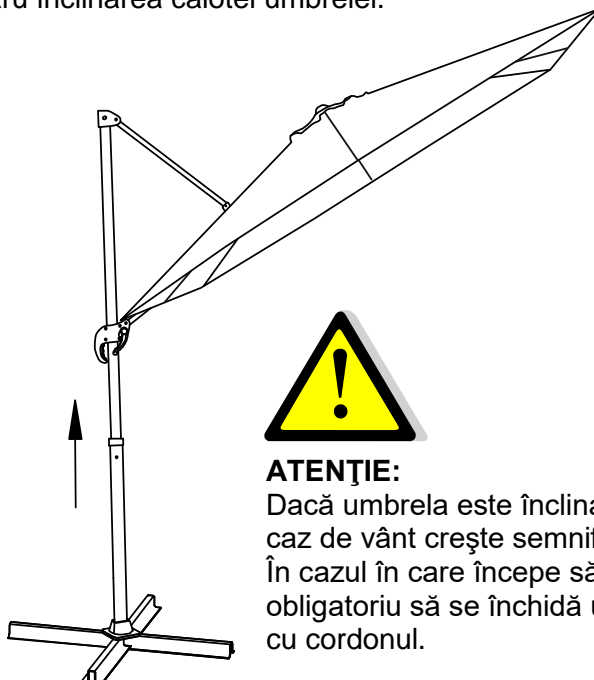
Prin acționarea pedalei se deblochează placa rotativă **(D)**.
Acum puteți să rotiți umbrela până în poziția dorită.
La eliberarea pedalei placa rotativă este blocată din nou.
Se lasă umbrela să se fixeze în cea mai apropiată poziție.



Blocarea la înclinarea dorită a calotei umbrelei:

Se împinge ferm maneta de pe mâner și prin împingere se ajustează înclinarea dorită a calotei umbrelei.

La eliberarea manetei umbrela se fixează în cea mai apropiată poziție pentru înclinarea calotei umbrelei.



ATENȚIE:

Dacă umbrela este înclinată suprafața de atac în caz de vânt crește semnificativ pentru umbrelă.

În cazul în care începe să bată vântul este obligatoriu să se închidă umbrela și să se asigure cu cordonul.

Închidere:

Pentru a se închide umbrela se apasă maneta de la mâner și se rotește manivela în sens opus acelor de ceas în sensul „ÎNCHIS” („ZU”). Simultan se lasă mânerul să gliseze lent în jos pe tijă.

Umbrela închisă se asigură cu cordonul.

În cazul perioadelor mai lungi de neutilizare sau în caz de ploaie vă recomandăm să utilizați husa de protecție livrată

Curățare:

Murdăria neaderentă sau se îndepărtează cu o perie moale. Prin clătire periodică cu apă curată se evită murdărirea accentuată a umbrelei.

În cazul murdăriei mai avansate umbrela poate să fie curățată cu apă călduță și cu o soluție slabă de săpun. În acest scop utilizați un burete sau o perie moale.

Atenție, următoarele tipuri de curățare nu sunt adecvate:

- Utilizarea aparatelor de curățare cu presiune înaltă (îndepărtează impregnarea de protecție)
- Spălarea pânzei umbrelei în mașina de spălat (îndepărtează impregnarea de protecție și atacă cusăturile)
- Produse de curățare abrazive sau agresive
- Curățarea cu apă fierbinte (poate să conducă la intrarea la apă a țesăturii)

Depozitare:

Întotdeauna depozitați umbrela într-un loc uscat.



În special în cazul în care umbrela nu este utilizată un timp mai îndelungat trebuie să aveți grijă ca materialul să fie uscat. În caz contrar se poate ajunge la producerea de pete și apariția de mucegaiuri.

Placa rotativă conține doi rulmenți cu bile de calitate superioară. Acești rulmenți sunt protejați contra stropirii cu apă, totuși trebuie să aveți grijă ca suportul să nu fie expus excesiv la intemperii și murdărie.

Instrucțiuni de siguranță:

Această umbrelă de soare vă protejează de radiația UV directă. Pentru o protecție avansată, chiar și împotriva radiației UV indirecte, vă rugăm să utilizați un produs cosmetic corespunzător pentru protecție contra soarelui. În caz de ploaie sau zăpadă trebuie să se închidă umbrela – pericol de rupere.

În cazul în care începe să bată vântul trebuie să se închidă imediat umbrela și să se asigure corespunzător (cu cordonul, husa de protecție).

Umbrela deschisă nu trebuie să fie lăsată niciodată nesupravegheată.

Copiii nu trebuie lăsați singuri nesupravegheați în vecinătatea umbrelei.

Produsul nu este adecvat pentru utilizare pe terasele de pe acoperiș sau în alte locuri similar expuse la vânt!

Numai pentru utilizare privată în spații exterioare!

Utilizați obligatoriu plăci de pavaj cu dimensiunea de 50x50x5 cm.

Plăcile de pavaj mai mici sunt prea ușoare și reduc semnificativ stabilitatea umbrelei – pericol de vătămare corporală.

Nu aprindeți niciodată aparate de grill sau grătare (cu gaz, cărbune, electrice) sau foc deschis sub sau pe lângă umbrelă – pericol de incendiu.

Umbrela poate fi deteriorată de scântele produse.

Nu utilizați niciodată aparate de încălzit (cu gaz, cu radiații infraroșii) sub umbrelă – pericol de incendiu.

Vă urăm să vă bucurați de noua umbrelă de soare produsă de noi.



Xaver Schneider GmbH & Co. KG
Obereschring 1, D-88512 Mengen
www.schneider-schirme.com

Инструкция по монтажу и эксплуатации

Подвесной зонт от солнца
модель **Rhodos Junior** (арт. № 786-00)



Уважаемый покупатель,

поздравляем Вас с покупкой нашего нового зонта от солнца.
Вы приобрели качественный и технически высококлассный продукт.

Чтобы Вы могли как можно дольше пользоваться Вашим зонтом от солнца, просим Вас уделить несколько минут и внимательно ознакомиться с этой инструкцией по монтажу и эксплуатации.

Точно следуйте указаниям и сохраните инструкцию для дальнейшего применения.

Общие указания



Не допускать детей к месту монтажа.

Не ставить зонт от солнца на мягком, песчаном или влажном грунте.

При возникновении ветра закрыть зонт и зафиксировать его ремнём.

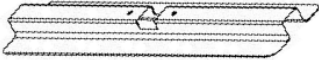

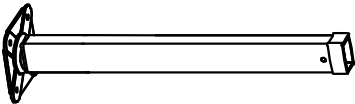



Не оставлять без присмотра зонт в открытом положении.


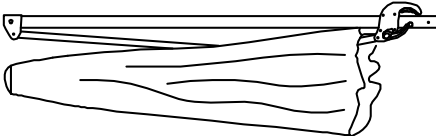

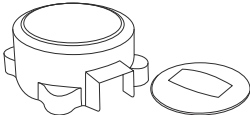
При возникновении ущерба вследствие ненадлежащего применения зонта, изготовитель не несёт ответственности.

Строение и монтаж

Проверьте наличие всех деталей в комплекте. Если, несмотря на тщательный контроль качества, обнаружена дефектная деталь, либо какие-то детали отсутствуют, обратитесь к продавцу, у которого Вы приобрели этот зонт. Сохраните упаковочную коробку на случай возможного возврата товара при гарантийном обслуживании.

Список деталей

Деталь №:	Артикул №:	Рисунок / Описание:	Количество:
A	<u>9112-786-00</u>	 Опорная стойка для плит, нижняя часть	1
B	<u>9111-786-00</u>	 Опорная стойка для плит, верхняя часть	1
C	<u>9113-786-00</u>	 Трубчатая стойка	1
D	<u>9122-786-00</u>	 Поворотная плита	1
E	<u>9114-786-00</u>	 Винт M8x14	4
F	<u>9114-786-00</u>	 Винт M8x20	4

G	<u>9114-786-00</u>	 <p>Подкладная шайба</p>	8
H	---	 <p>Зонт</p>	1
K	<u>9114-786-00</u>	 <p>Ключ с шестигранной головкой</p>	1
L	<u>9153-786-00</u>	 <p>Крышка для трубчатой стойки, двухкомпонентная</p>	1
M	<u>9119-786-00</u>	Защитный чехол	1

Для заказа запчастей обращайтесь к продавцу, у которого Вы приобрели этот зонт.

Во избежание путаницы, указывайте приведённые выше номера артикула.

Монтаж

Обе детали опорной стойки для плит (**A + B**) сложить, как показано на рисунке и плотно прикрутить к поворотной плите (**D**).

Воспользоваться винтами М8х20 (**F**), а также подкладными шайбами (**G**).

Затем прикрутить трубчатую стойку (**C**) к поворотной плите (**D**).

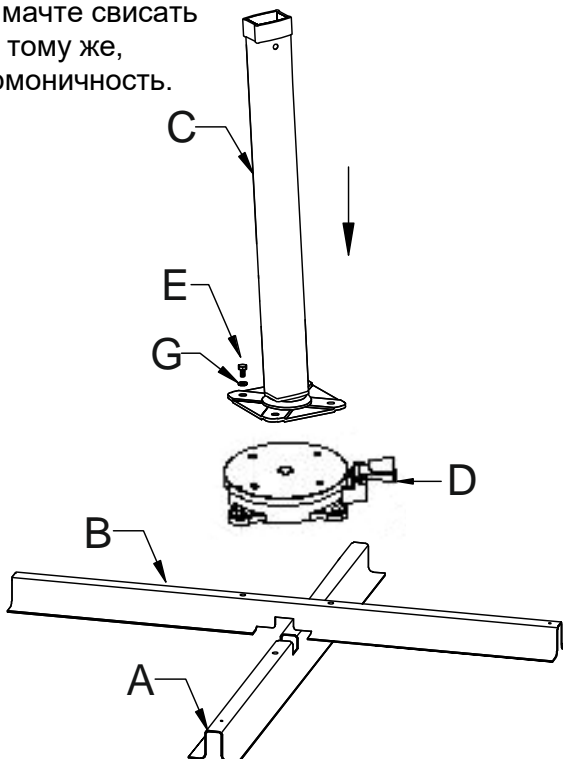
Воспользоваться винтами М8х14 (**E**), а также подкладными шайбами (**G**).

ПРИМЕЧАНИЕ:

Трубчатая стойка наклонена назад на 3°.

Это нормально и не является причиной для рекламации.

Эта особенность позволяет мачте свисать вперёд, когда зонт открыт, к тому же, это придаёт конструкции гармоничность.



Теперь установите смонтированную опорную стойку для плит в предусмотренное место. Проследить, чтобы грунт был прочным и горизонтальным.

Вложите в опорную стойку 4 плиты.

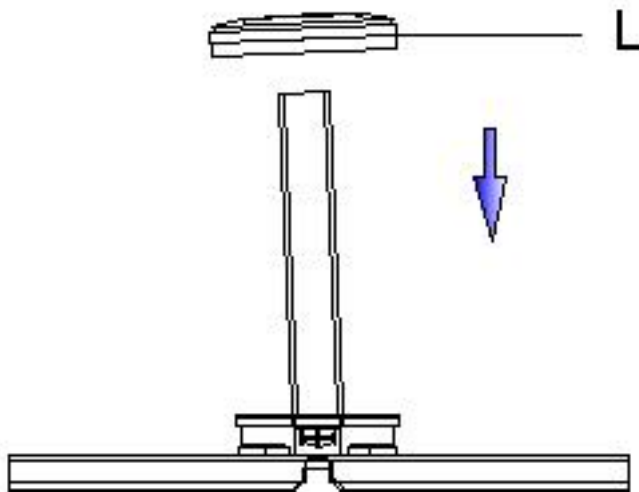


ВНИМАНИЕ:

Обязательно вложить все четыре плиты размером 50x50x5 см!

Не пользоваться стойкой зонта без плит.

Поместить крышку (**L**), как показано, на поворотную плиту.

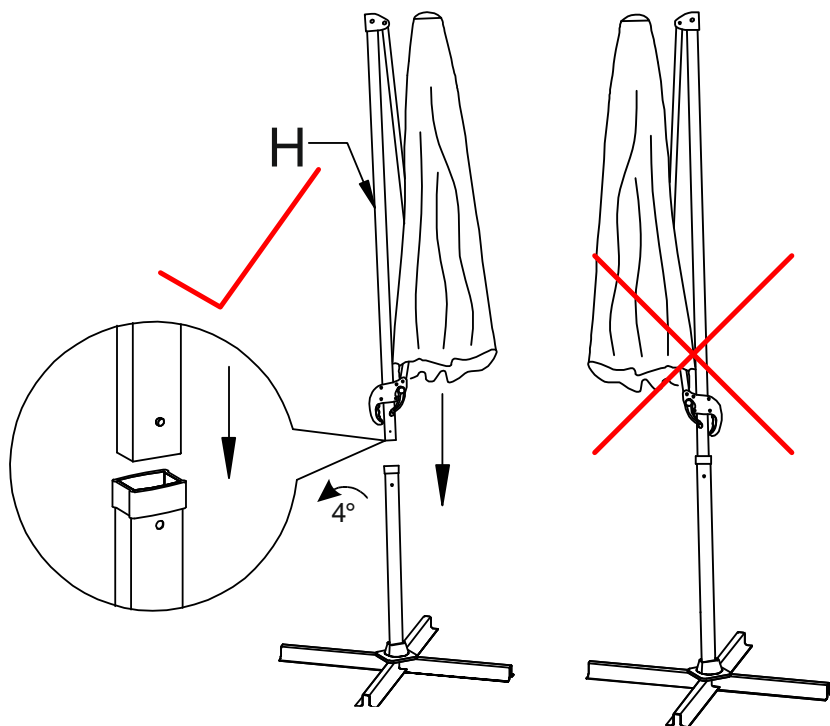


По причине большого веса зонта, следующую монтажную операцию необходимо выполнять вместе с помощником.

Как показано, надеть зонт на трубчатую стойку.

Следить, чтобы зонт не перекошился.

Не позволяйте зонту упасть, иначе зонт, а также крышка могут повредиться.



Эксплуатация

Открытие:

При вращении рукоятки по часовой стрелке зонт открывается.



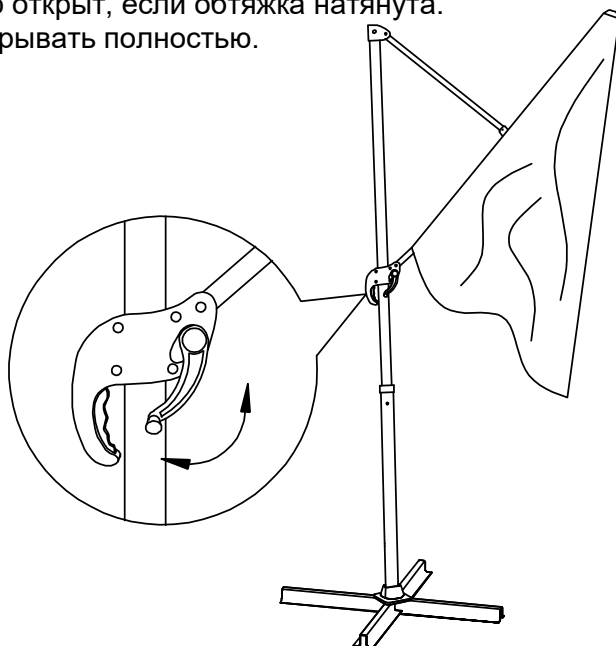
Проследить, чтобы распорки на зонте не перекошились. При необходимости, слегка потянуть концы распорок.



Убедитесь, что зонт можно открыть беспрепятственно (стена, стол, дерево, ...)

При открытии зонта путём вращения рукоятки, разблокировать рычаг на ручке и медленно переместить его вверх на штоке.

Зонт полностью открыт, если обтяжка натянута.
Зонт всегда открывать полностью.



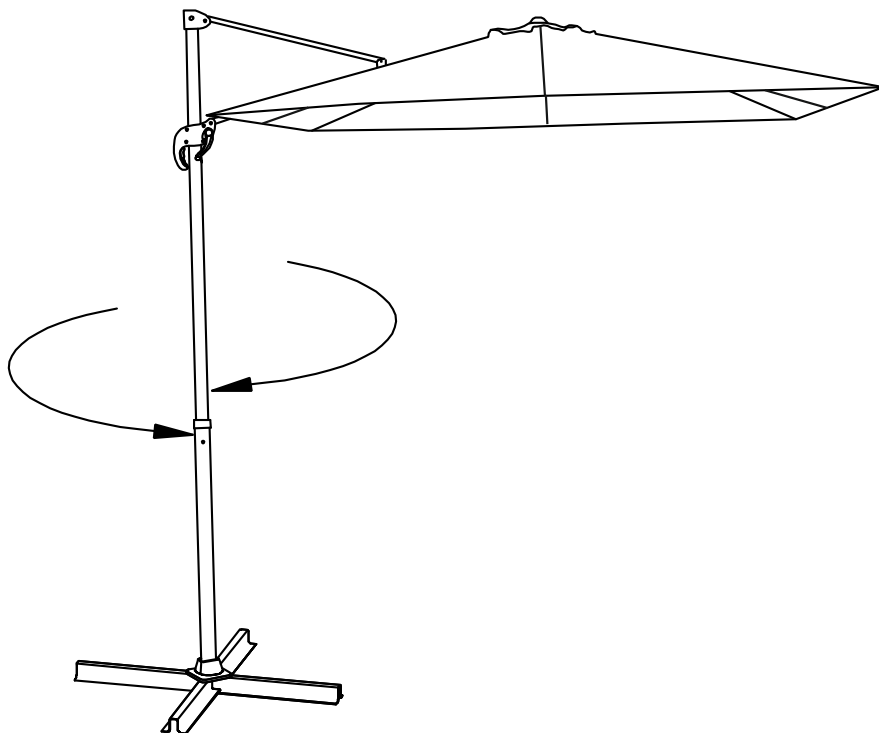
Вращение:

При нажатии на ножную педаль происходит деблокирование поворотной плиты (D).

Теперь зонт можно повернуть в нужное положение.

Если ножную педаль отпустить, поворотная плита снова блокируется.

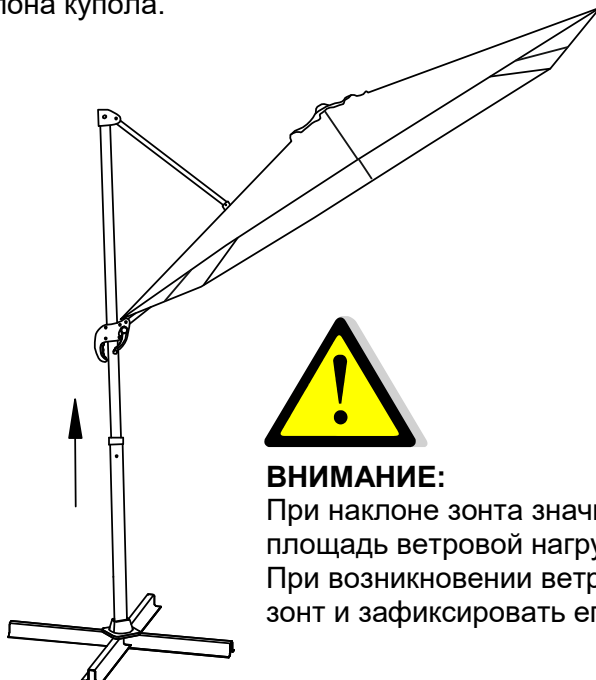
Зафиксировать зонт в следующем положении.



Регулирование нужного наклона купола:

С усилием вжать рычаг на ручке и путём перемещения установить нужный наклон купола.

При освобождении рычага зонт фиксируется в следующем положении наклона купола.



ВНИМАНИЕ:

При наклоне зонта значительно увеличивается площадь ветровой нагрузки.

При возникновении ветра обязательно закрыть зонт и зафиксировать его ремнём.

Закрытие:

Чтобы закрыть зонт, нажать на рычаг на ручке и вращать рукоятку против часовой стрелки, в направлении „ЗАКР“.

Одновременно медленно опускать ручку на штоке.

Закрытый зонт зафиксировать ремнём.

Рекомендуется надевать защитный чехол, если зонт долгое время не используется, а также во время дождя.

Чистка:

Грязь или пыль удалять мягкой щёткой.

Путём регулярного ополаскивания в чистой воде предотвращается возникновение сильных загрязнений.

При наличии стойких загрязнений можно промыть зонт в тёплой воде с мягким моющим средством. Воспользоваться губкой или мягкой щёткой.

Внимание, следующие методы чистки не пригодны:

- Применение устройств мойки под высоким давлением (удаляют защитную пропитку)
- Стирка обтяжки в стиральной машине (удаляет защитную пропитку и разрушает швы)
- Истирающие или острые средства для чистки
- Чистка в горячей воде (может привести к усадке ткани)

Хранение:

Всегда хранить зонт в сухом месте.



В частности, если зонт длительное время не используется, необходимо проверять, чтобы обтяжка оставалась сухой. Иначе могут появиться пятна от сырости, а также образуется плесень.

Поворотная плита содержит два высококачественных подшипника. Хотя эти подшипники защищены от брызг воды, всё же необходимо следить, чтобы стойка не подвергалась чрезмерному погодному воздействию и не загрязнялась.

Правила техники безопасности:

Этот зонт от солнца защищает от прямого УФ-излучения. Для более полной защиты, также от непрямого УФ-излучения, следует дополнительно пользоваться косметическим солнцезащитным средством.

При дожде и снеге закрывать зонт, иначе он сломается.

При возникновении ветра немедленно закрыть зонт и зафиксировать (ремнём, защитным чехлом).

Не оставлять зонт без присмотра в открытом положении.

Не оставлять детей одних рядом с зонтом.

Не подходит для использования на крышах-террасах или в аналогичных местах, подвергающихся воздействию ветра!

Только для личного использования на улице!

В обязательном порядке применять плиты размером 50x50x5 см.

Плиты меньшего размера слишком лёгкие и существенно снижают устойчивость зонта – опасность травмы.

Не ставить под зонтом или рядом с ним гриль (газовый, угольный, электрический) и не разводить открытый огонь – опасность пожара.

Зонт может испортиться от попадания искр.

Не использовать под зонтом нагревательные приборы (газовые, инфракрасные) – опасность пожара.

Желаем Вам приятного отдыха с нашим новым зонтом от солнца.



Xaver Schneider GmbH & Co. KG
Obereschring 1, D-88512 Mengen
www.schneider-schirme.com

Montážny návod a návod na obsluhu

Závesný slnečník
Model **Rhodos Junior** (Výr. č. 786-00)



Vážený zákazník,

srdečne vám blahoželáme k zakúpeniu vášho nového slnečníka. Zakúpili ste kvalitný a tiež technicky hodnotný výrobok.

Aby ste mali dlho radosť z tohto slnečníka, prosíme vás, aby ste si našli niekoľko minút času a pozorne si prečítali tento návod na montáž a obsluhu.

Dodržiavajte presne pokyny uvedené v tomto návode a uschovajte si návod.

Základné pokyny



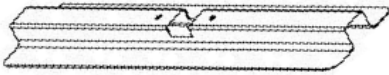

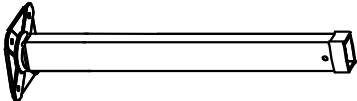
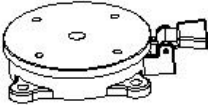


Počas montáže udržiavajte deti v dostatočnej vzdialenosti. Neinštalujte slnečník nikdy na mäkkom, pieskovom alebo vlhkom podklade.


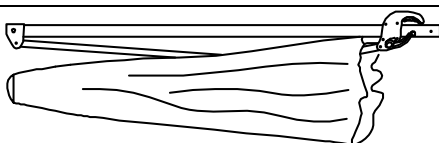
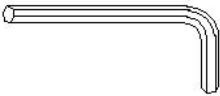
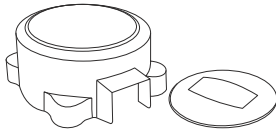
Pri veternom počasí zavrite slnečník a zaistite ho popruhom. Nikdy nenechávajte slnečník bez dozoru v otvorenej polohe. Pri poškodení spôsobenom neodborným používaním zaniká akýkoľvek nárok na záruku.

Inštalácia a montáž

Skontrolujte kompletnosť všetkých súčiastok. Ak by napriek rozsiahlej kontrole kvality bola niektorá súčiastka defektná alebo by chýbala, kontaktujte predajcu, u ktorého ste zakúpili tento slnečník. Uschovajte si pokiaľ možno kartón pre prípadné možné spätné zaslanie pri uplatňovaní záruky.

Zoznam súčiastok

Č. dielu:	Výrobok č.:	Obrázok / Popis:	Počet:
A	<u>9112-786-00</u>	 Stojan na dosky, dolný diel	1
B	<u>9111-786-00</u>	 Stojan na dosky, horný diel	1
C	<u>9113-786-00</u>	 Kolmá rúrka	1
D	<u>9122-786-00</u>	 Otočná doska	1
E	<u>9114-786-00</u>	 Skrutka M8x14	4
F	<u>9114-786-00</u>	 Skrutka M8x20	4

G	<u>9114-786-00</u>	 Podložka	8
H	---	 Slečnik	1
K	<u>9114-786-00</u>	 Inbusový kľúč	1
L	<u>9153-786-00</u>	 Kryt kolmej rúrky, dvojdielny	1
M	<u>9119-786-00</u>	Ochranný obal	1

Pri objednávke náhradných dielov sa obráťte na výrobcu, u ktorého ste zakúpili tento slečnik.

Aby ste zabránili zámene dielov, použite vyššie uvedené čísla výrobu.

Montáž

Obe časti stojana na dosky (**A + B**) položte na seba tak, ako je to znázornené na obrázku, a pevne zoskrutkujte s otočnou doskou (**D**). Použite skrutky M8x20 (**F**) a tiež jednu podložku pre každú skrutku (**G**).

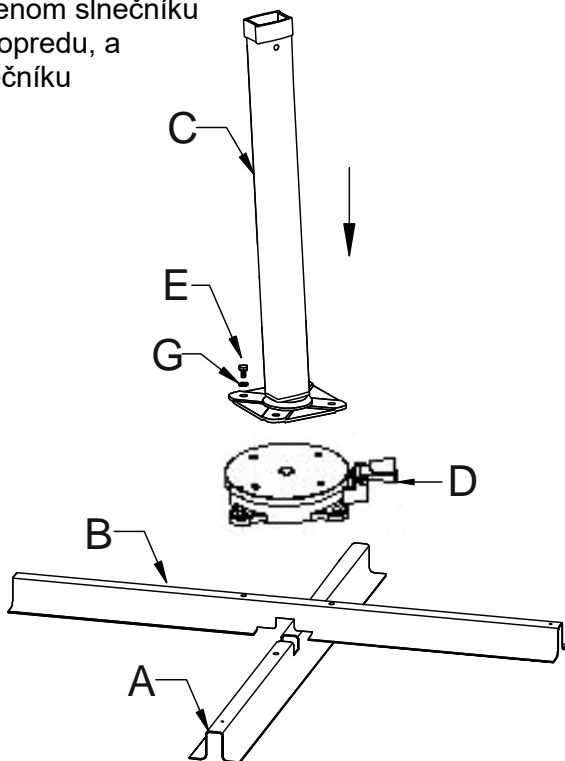
Potom zoskrutkujte kolmú rúrku (**C**) s otočnou doskou (**D**). Použite skrutky M8x14 (**E**) a tiež jednu podložku pre každú skrutku (**G**).

UPOZORNENIE:

Kolmá rúrka sa nakloní o 3° dozadu.

Je to správne a nie je to dôvod na reklamáciu.

Zabráni sa tak, aby pri otvorenom slnečníku neprečnievala tyč smerom dopredu, a zároveň to prepožičiava slnečníku harmonický dizajn.



Nastavte namontovaný stojan na dosky do naplánovanej polohy. Dávajte pritom pozor na pevný a vodorovný podklad. Potom vložte do stojana na dosky 4 dosky.

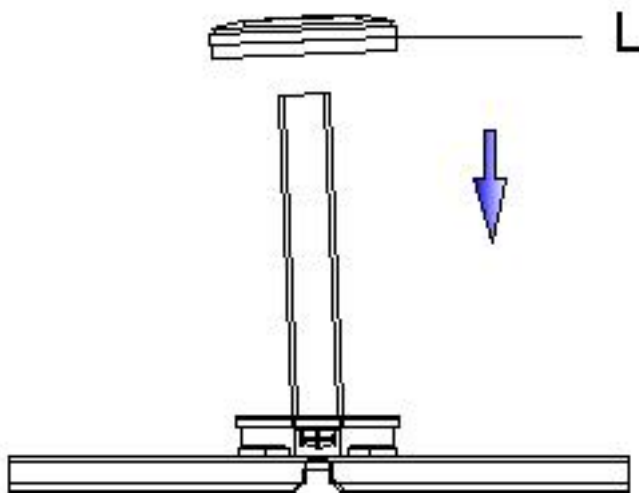


POZOR:

Vložte bezpodmienečne všetky štyri dosky s rozmermi 50x50x5 cm!

Nepoužívajte nikdy stojan slnečníka bez dosiek.

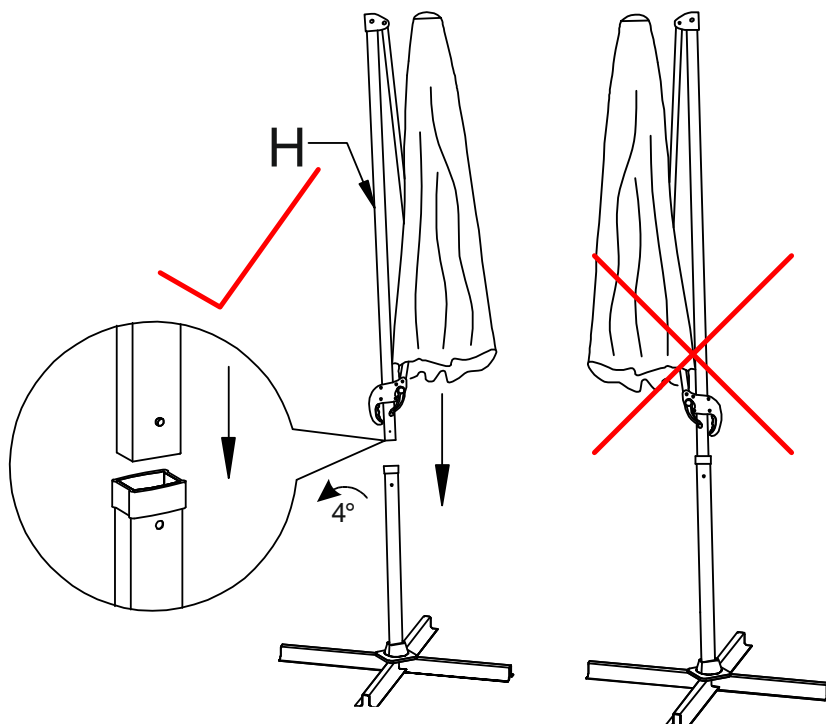
Potom nasadíte kryt (**L**) tak, ako je to znázornené na obrázku, na otočnú dosku.



Ďalší montážny krok by ste mali vykonať z dôvodu vysokej hmotnosti slnečníka spolu s pomocníkom.

Nasuňte slnečník tak, ako je to znázornené na obrázku, na kolmú rúrku. Dávajte pritom pozor, aby sa slnečník nespriečil.

Zabráňte tomu, aby spadol slnečník dole, pretože by sa tak mohol poškodiť slnečník a tiež kryt.



Obsluha

Otvorenie:

Otáčaním kľuky v smere hodinových ručičiek sa otvorí slnečník.



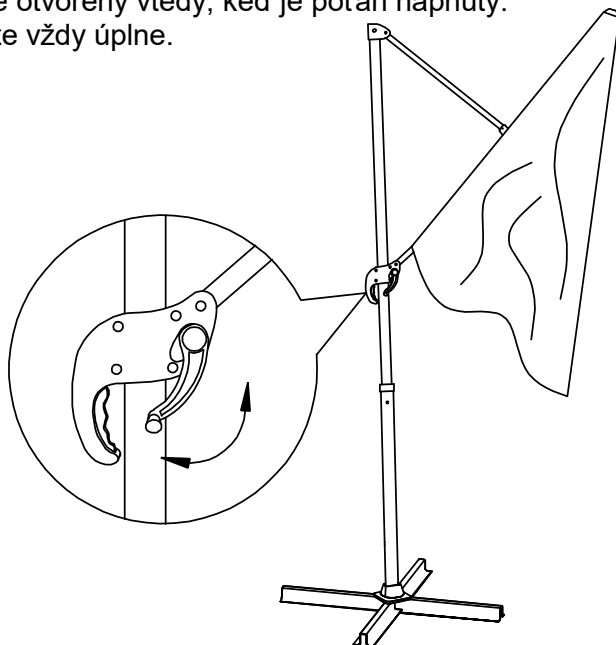
Ubezpečte sa, že na slnečníku nie sú spriechené žiadne výstuže. Prípadne vytiahnite konce výstuží zľahka smerom von.



Ubezpečte sa, že sa dá slnečník otvoriť bez prekážok (stena domu, stôl, strom, ...)

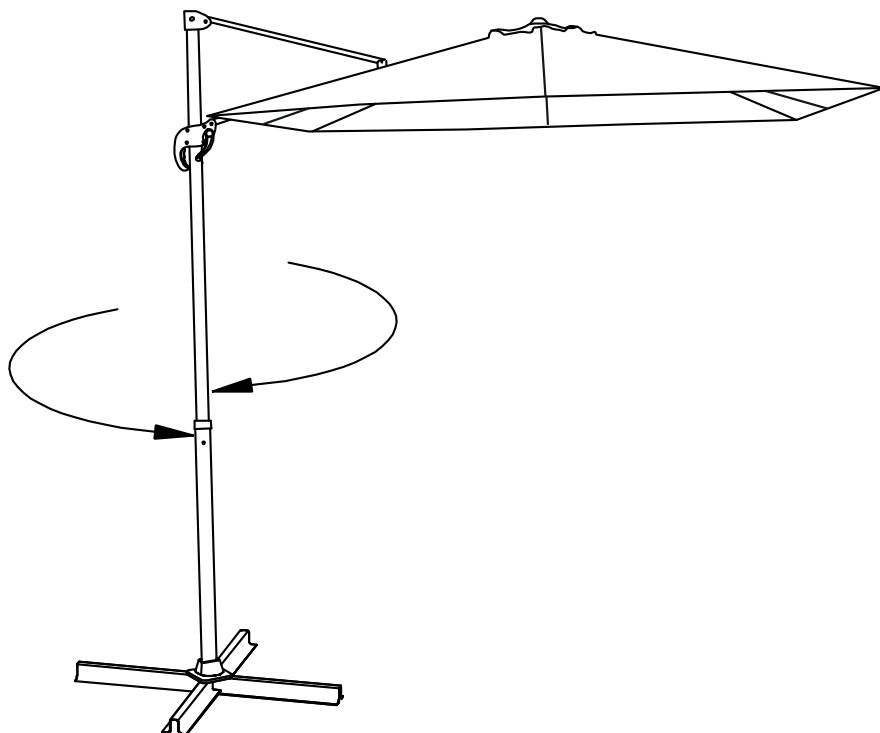
Zatiaľ čo otáčaním kľuky otvárate slnečník, odblokujte ručnú páčku na rukoväti a posúvajte ju pomaly hore po tyči.

Slnečník je úplne otvorený vtedy, keď je poťah napnutý. Slnečník otvárajte vždy úplne.



Otočenie:

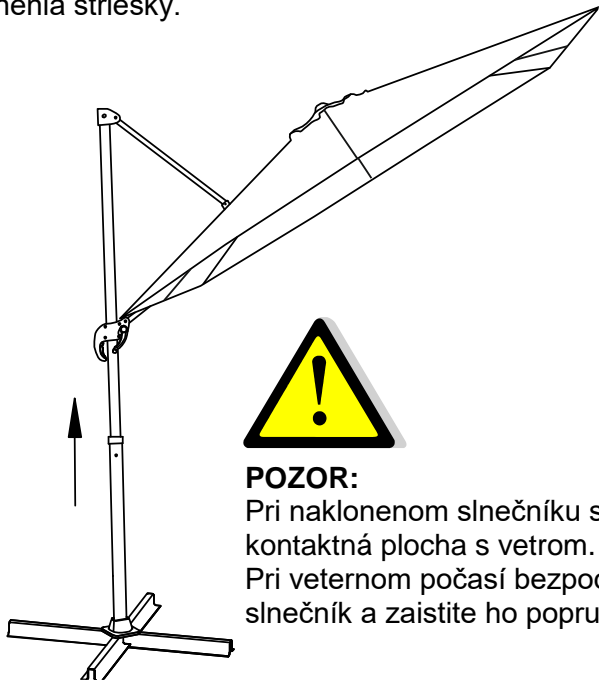
Stlačením nožného pedálu sa odblokuje otočná doska (D) .
Potom môžete otočiť slnečník do potrebnej polohy.
Pri uvoľnení nožného pedála sa opäť zablokuje otočná doska.
Nechajte slnečník zaklapnúť v najbližšej polohe.



Zablokovanie požadovaného sklonu striešky:

Riadne zatlačte ručnú páčku na rukoväti a nastavte posunutím požadované naklonenie striešky.

Po uvoľnení ručnej páčky sa slnečník zablokuje v najbližšej polohe naklonenia striešky.



POZOR:

Pri naklonenom slnečníku sa výrazne zvyšuje kontaktná plocha s vetrom.

Pri veternom počasí bezpodmienečne zavrite slnečník a zaistite ho popruhom.

Uzavretie:

Aby ste zavreli slnečník, stlačte ručnú páčku na rukoväti a otáčajte kľuku v protismere hodinových ručičiek smerom na „ZAV“.

Súčasne nechajte kĺzať rukoväť pomaly dole po tyči.

Zaistite zavretý slnečník popruhom.

Pri dlhšom nepoužívaní slnečníka alebo pri daždi odporúčame použiť dodávaný ochranný obal.

Čistenie:

Odstráňte uvoľnenú nečistotu alebo prach pomocou kefky. Pravidelným oplachovaním čistou vodou preventívne zabránite väčšiemu znečisteniu.

Pri väčšom znečistení sa dá slnečník vyčistiť vlažnou vodou a jemným mydlovým lúhom. Používajte na čistenie špongiu alebo kefku.

Pozor, nasledujúce druhy čistenia nie sú vhodné:

- používanie vysokotlakového čističa (odstraňuje ochrannú impregnáciu)
- pranie poťahu v práčke (odstraňuje ochrannú impregnáciu a poškodzuje švíky)
- drhnutie alebo agresívne čistiace prostriedky
- čistenie horúcou vodou (môže sa zbehnúť látka)

Uskladnenie:

Uskladnite slnečník vždy na suchom mieste.



Dávajte hlavne pozor, ak nebudete slnečník dlhšiu dobu používať, aby bol jeho poťah suchý. V opačnom prípade sa môžu vytvoriť flaky spôsobené stuchlinou a pleseň.

Otočná doska má dve veľmi cenné guľkové ložiská. Tieto ložiská sú síce chránené proti striekajúcej vode, napriek tomu musíte dávať pozor, aby nebol stojan vystavený zbytočne vplyvu nepriaznivého počasia a nečistote.

Bezpečnostné pokyny:

Tento slnečník vás chráni pred priamym UV žiarením. Pre rozsiahlu ochranu, tiež pred nepriamym UV žiarením, používajte dodatočne vhodný ochranný kozmetický prostriedok proti slnku.

Pri daždi alebo snežení sa musí slnečník zavrieť - nebezpečenstvo zlomenia.

Pri veternom počasí sa musí slnečník okamžite zavrieť a dostatočne zabezpečiť (popruh, ochranný obal).

Nenechávajte otvorený slnečník nikdy bez dozoru.

Nenechávajte deti samé a bez dozoru pri slnečníku.

Nie je vhodný na používanie na strešných terasách alebo podobných, na veterných miestach exponovaných stanovištiach!

Iba na súkromné používanie v exteriéri!

Používajte bezpodmienečne dosky s veľkosťou 50x50x5 cm.

Menšie dosky sú príliš ľahké a výrazne znižujú stabilitu slnečníka - nebezpečenstvo zranenia.

Nikdy nerozdúchavajte pod slnečníkom alebo vedľa slnečníka grilovacie prístroje (plynové, na uhlie, elektrické) alebo otvorený oheň – nebezpečenstvo požiaru. Slnečník by sa mohol poškodiť poletujúcimi iskrami.

Nepoužívajte pod slnečníkom nikdy ohrievacie prístroje (plynové, infračervené) - nebezpečenstvo požiaru.

Želáme Vám veľa zábavy s vaším novým slnečníkom od našej firmy.



Xaver Schneider GmbH & Co. KG
Obereschring 1, D-88512 Mengen
www.schneider-schirme.com

