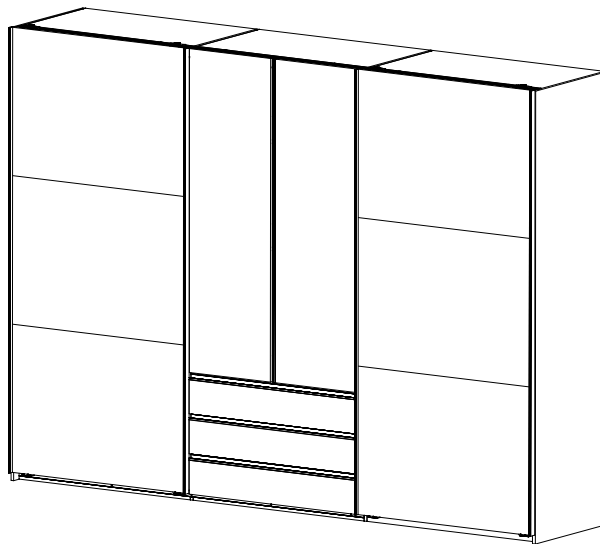
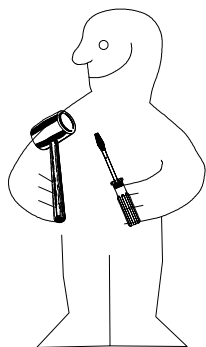
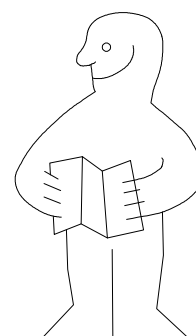
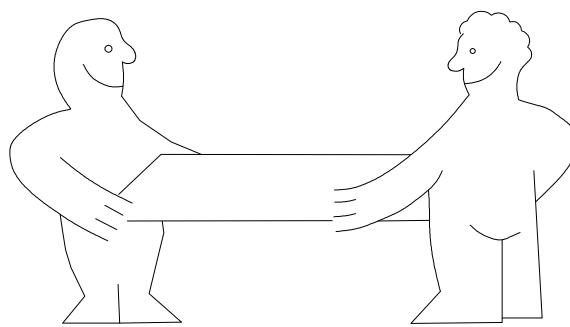
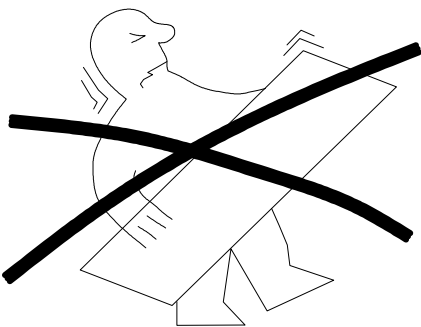




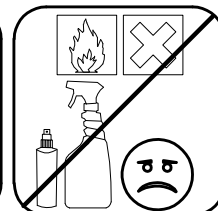
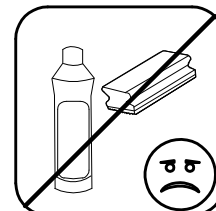
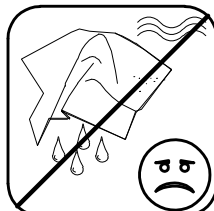
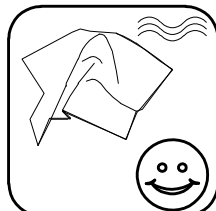
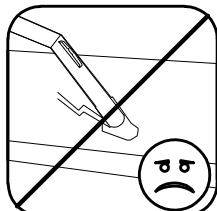
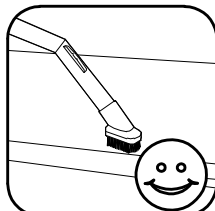
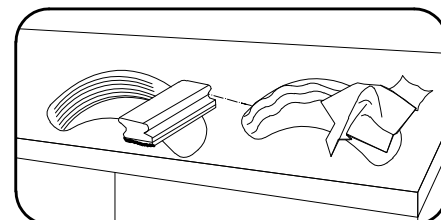
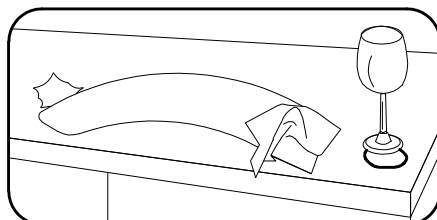
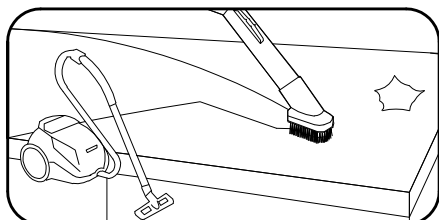
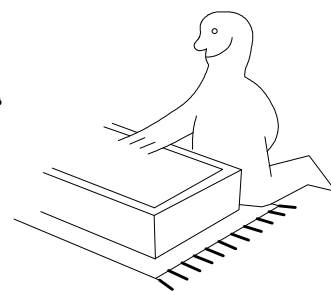
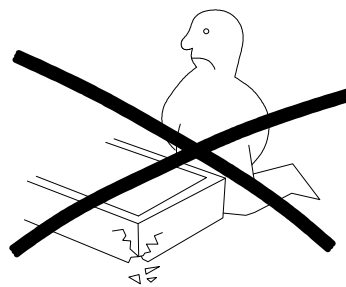
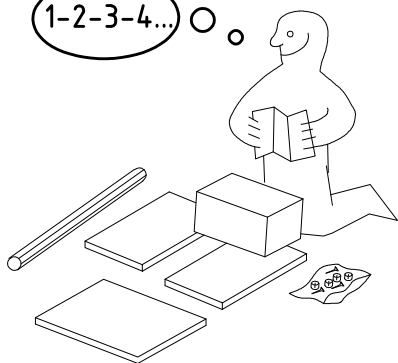
980718




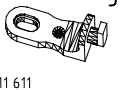
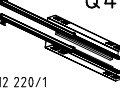
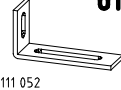
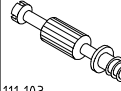


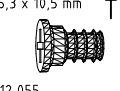
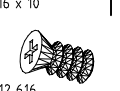

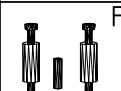
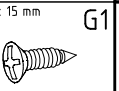
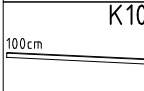

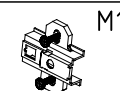
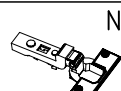

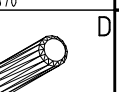
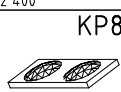
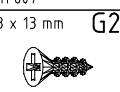
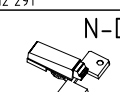
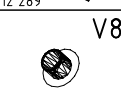


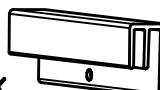
HSP 300 2trg MM-DT

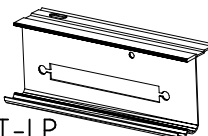


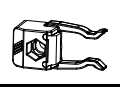
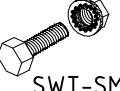

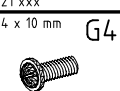

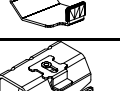
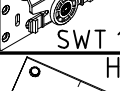
1-2-3-4... ○

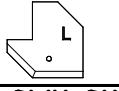


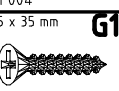

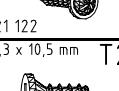


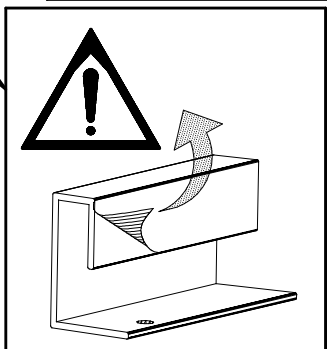
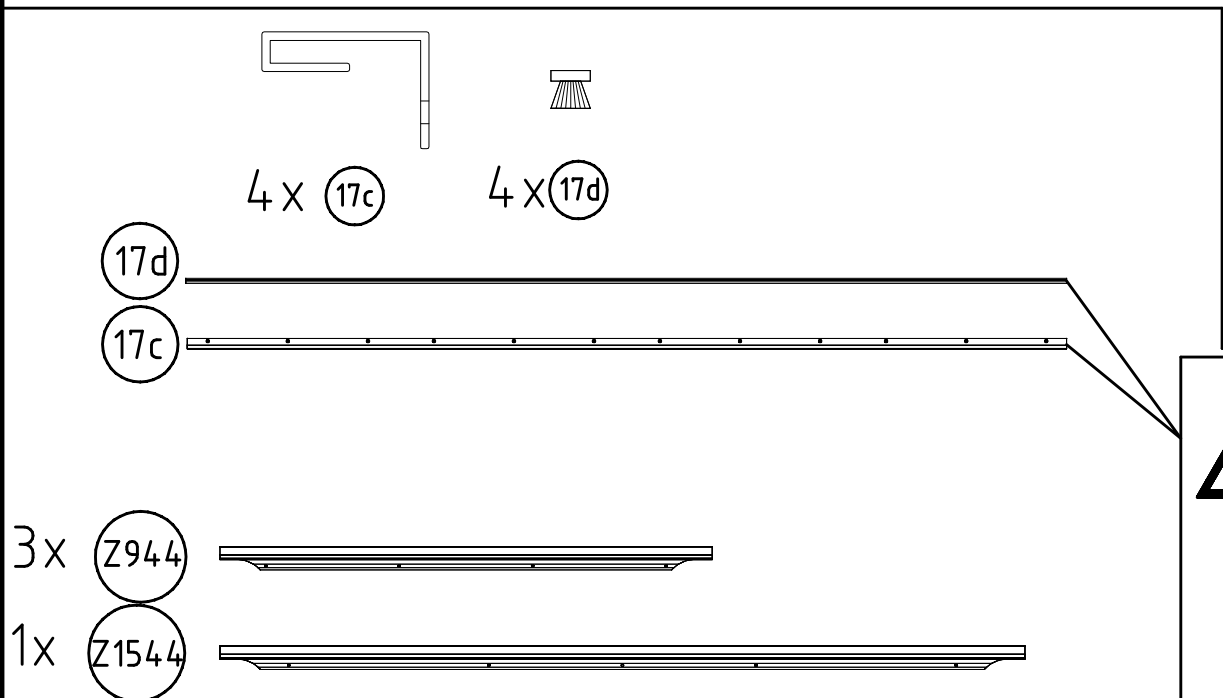
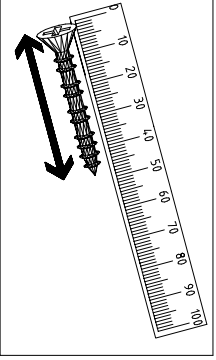
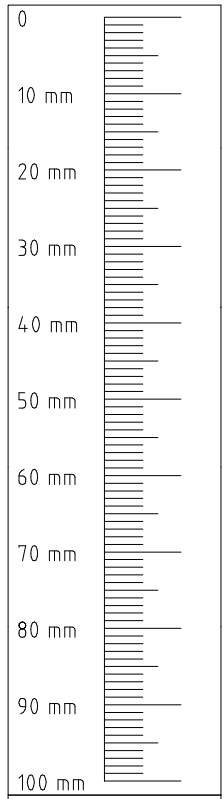
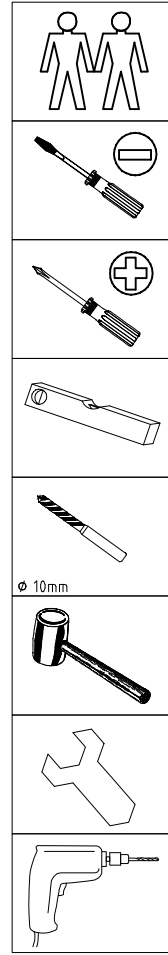
 A1 111 xxx	24x	 S0 111 300	15x	 K2 117 002	4x	 J2 111 611	9x	 Q45 112 220/1	3x	 o10 111 052	1x
 C 111 103	8x	 V12 111 xxx ø12	15x	 SBV 117 002	30x	 T1 6,3 x 10,5 mm	30x	 T3 M6 x 10	12x	 SP13 121 122	1x
 F3	8x	 G1 121 370	42x	 K10 100cm	2x	 L8 111 607	16x	 M1 112 291	6x	 N1 112 289	6x
 SP27 4 X 27mm	36x	 D 353 018 ø8 x 30	4x	 KP8 352 302	10x	 G21 3 x 13 mm	17x	 N-D	2x	 V8 111 xxx ø8	2x

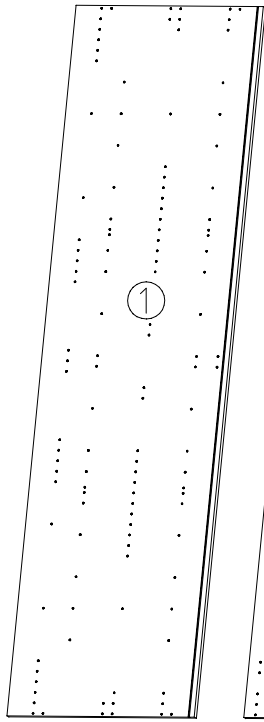
1x  FPK
1453/1940/2430/2920/3408

1x  SWT-LP
1453/1940/2430/29203trg /3410 SY

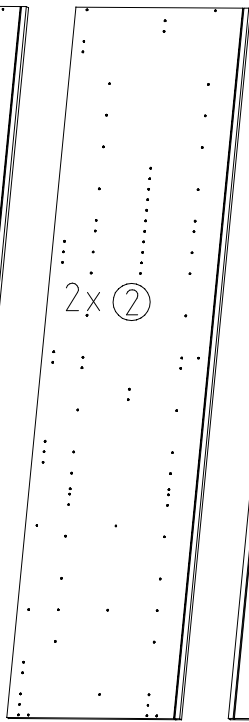
 SWT-ST	2x
 SWT-SM5 M4 x 13 mm	2x
 GH13 121 xxx	6x
 G43 M4 x 10 mm	6x
 SWH 6 121 xxx	4x
 SWT 1	4x
 H5 114 183	4x

 SWH-SKL L	1x
 SWH-SKR R	1x
 G24 3,5 x 22 mm	10x
 G14 3,5 x 35 mm	2x
 SP13 4 X 13mm	68x
 T2 121 122 6,3 x 10,5 mm	28x

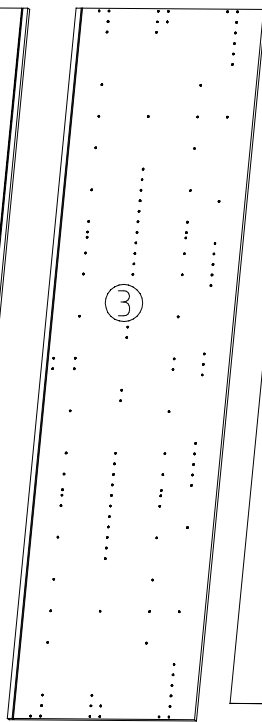




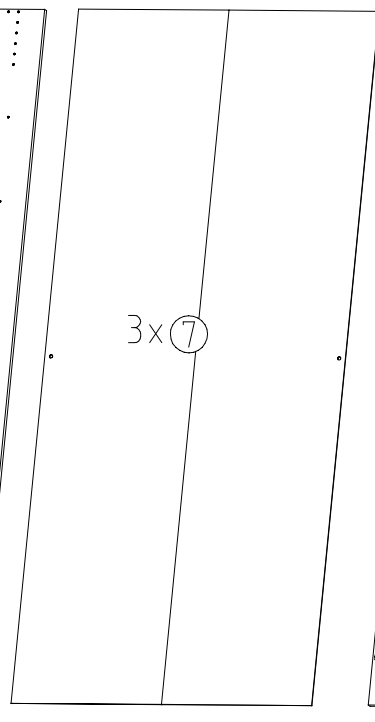
2160x607x15



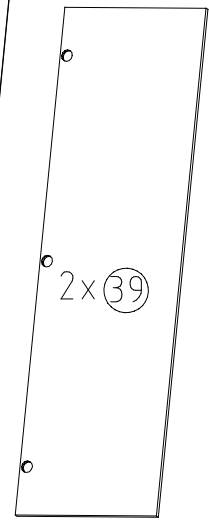
2160x560x15



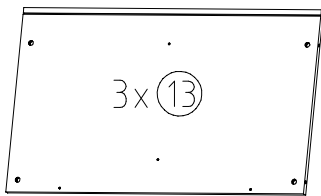
2160x607x15



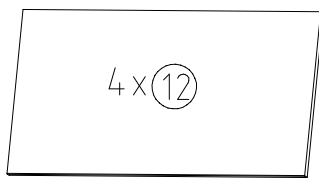
2111x973x2,5



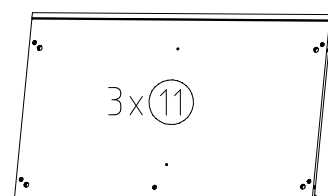
1544x457x15



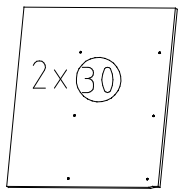
964x560x15



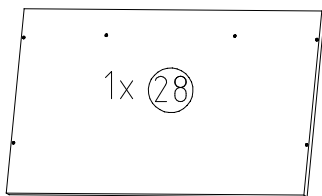
964x500x18



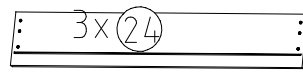
964x560x47



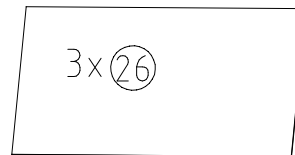
545x490x15



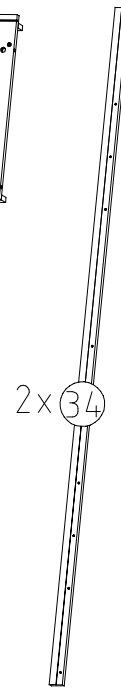
964x560x22



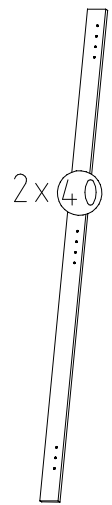
944x163x15



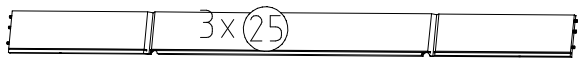
905x449x2,5



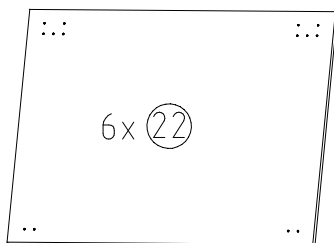
2059x42x15



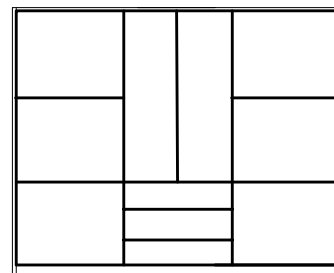
1495x59x15



450/919/450x126x12

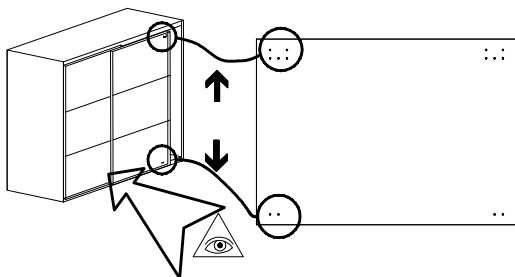


990x708x15

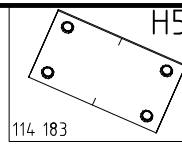
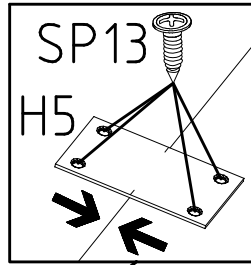
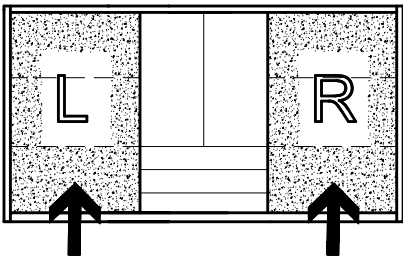


L

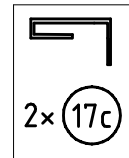
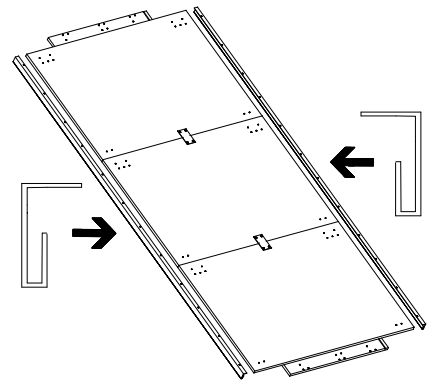
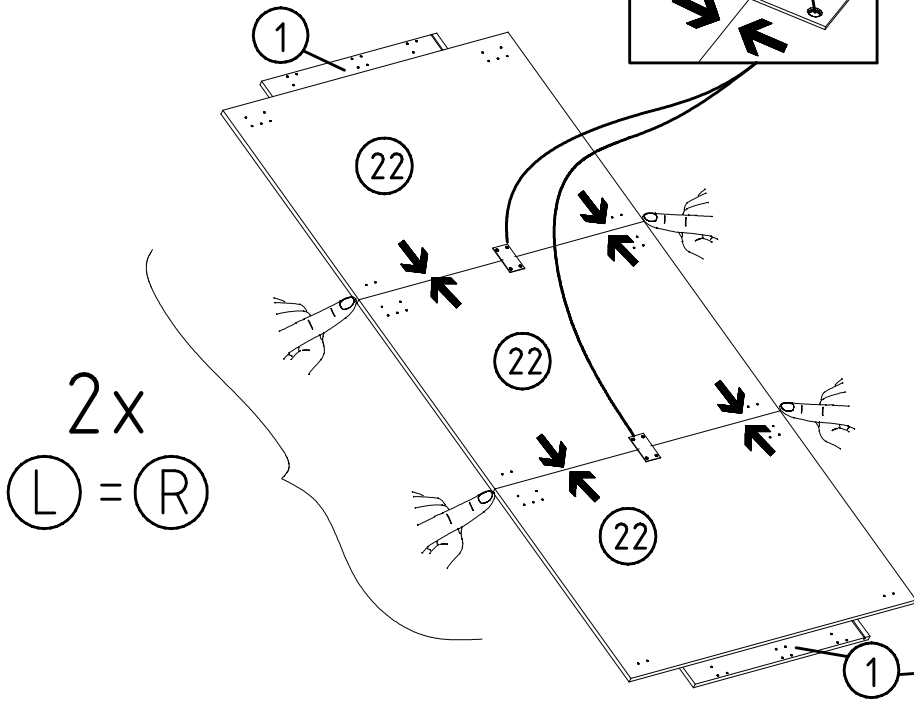
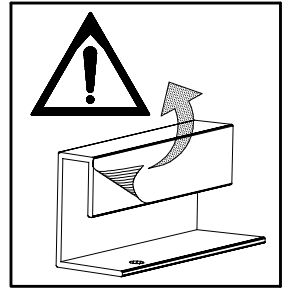
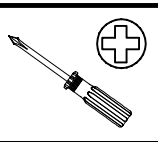
R



1

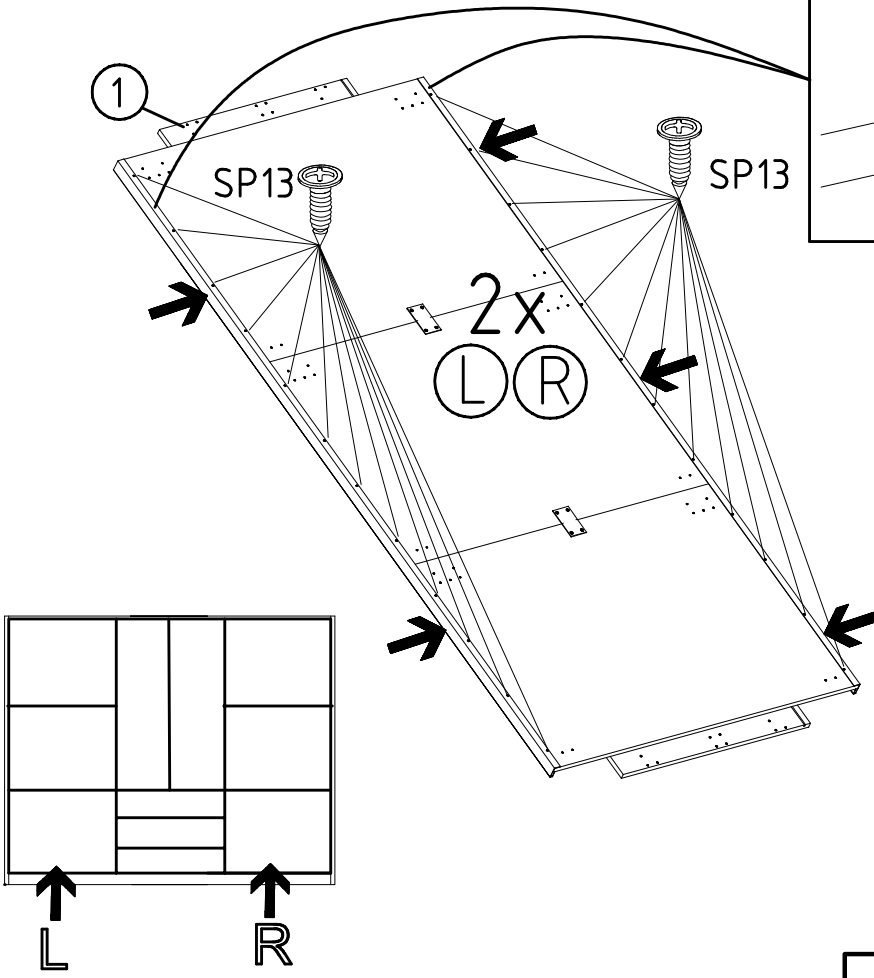
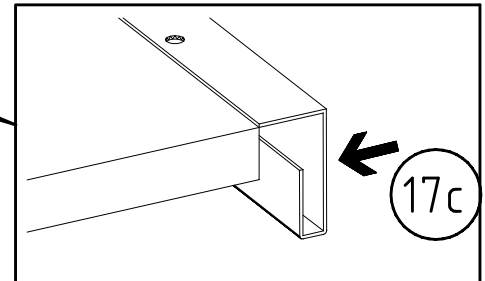
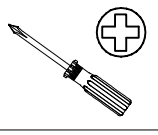


4 X 13mm
SP13
121 122

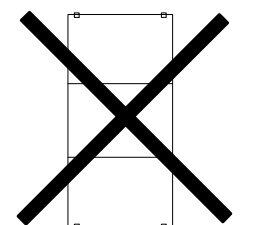
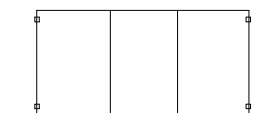
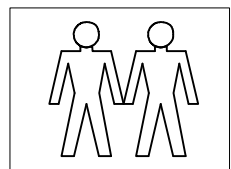
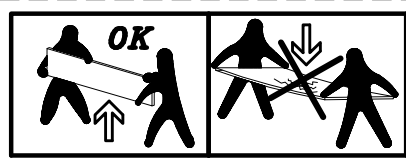
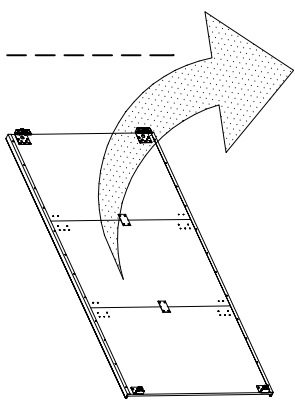
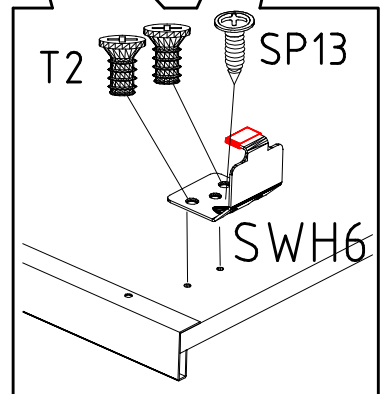
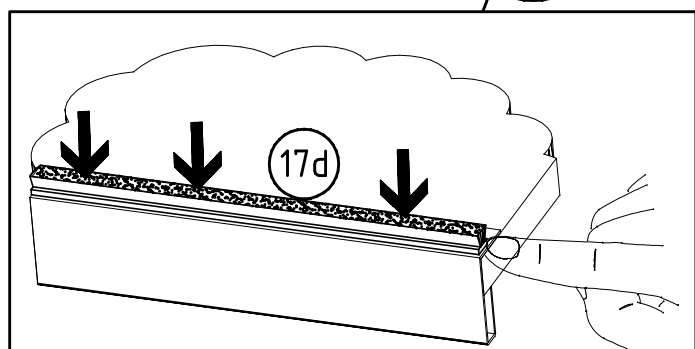
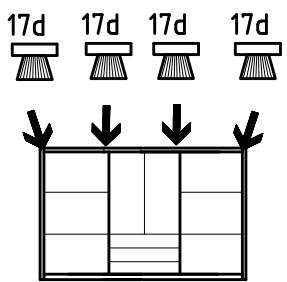
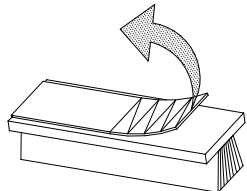
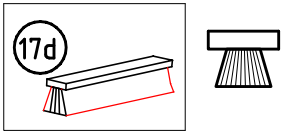
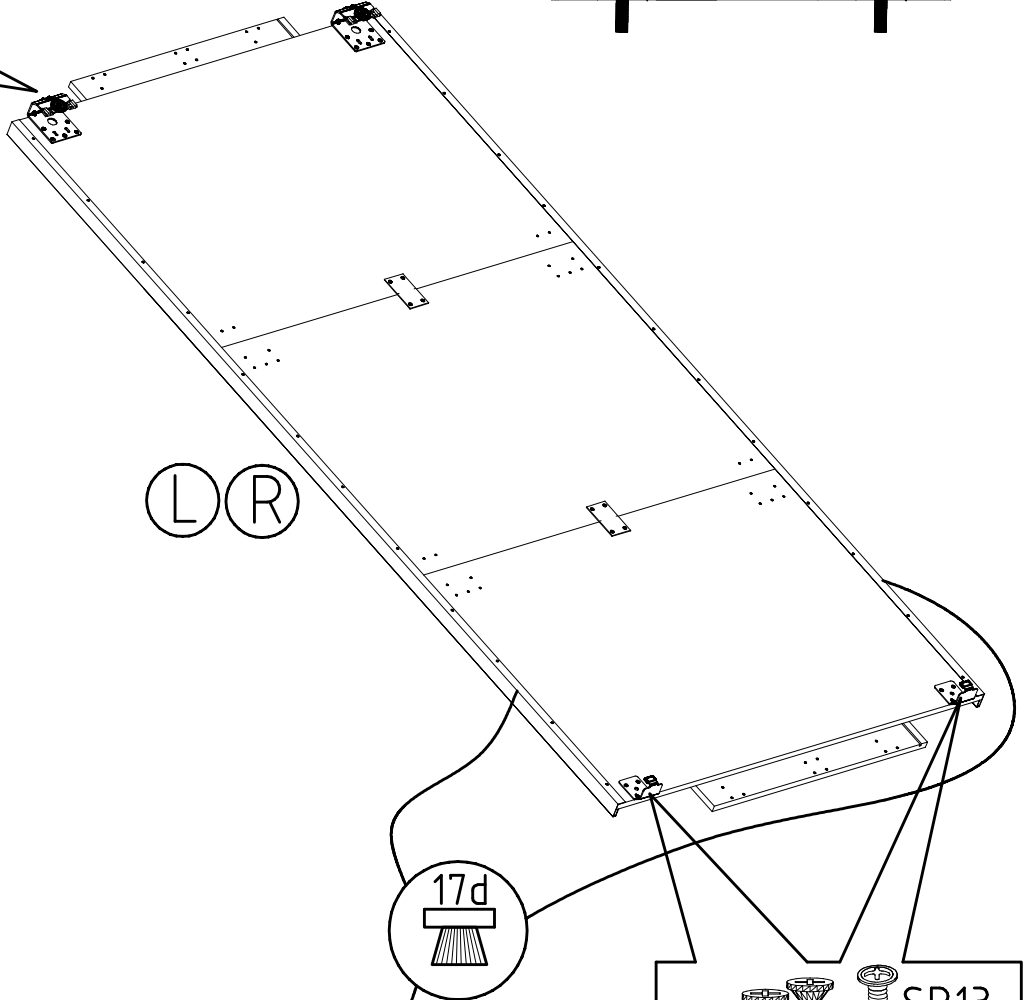
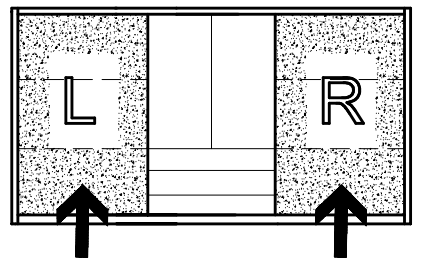
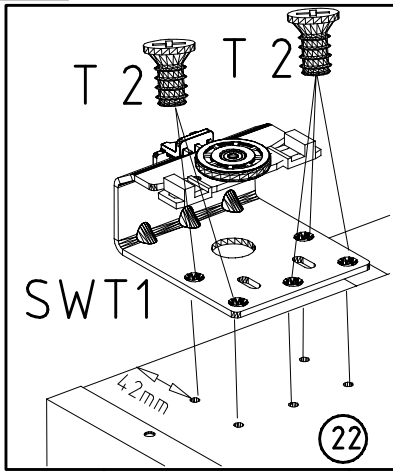
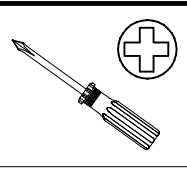
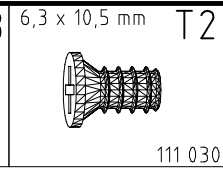
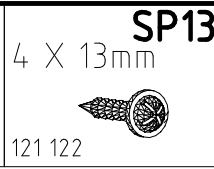
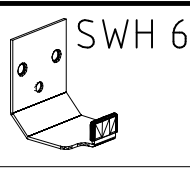
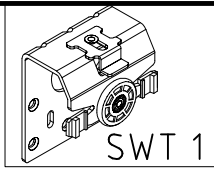


2

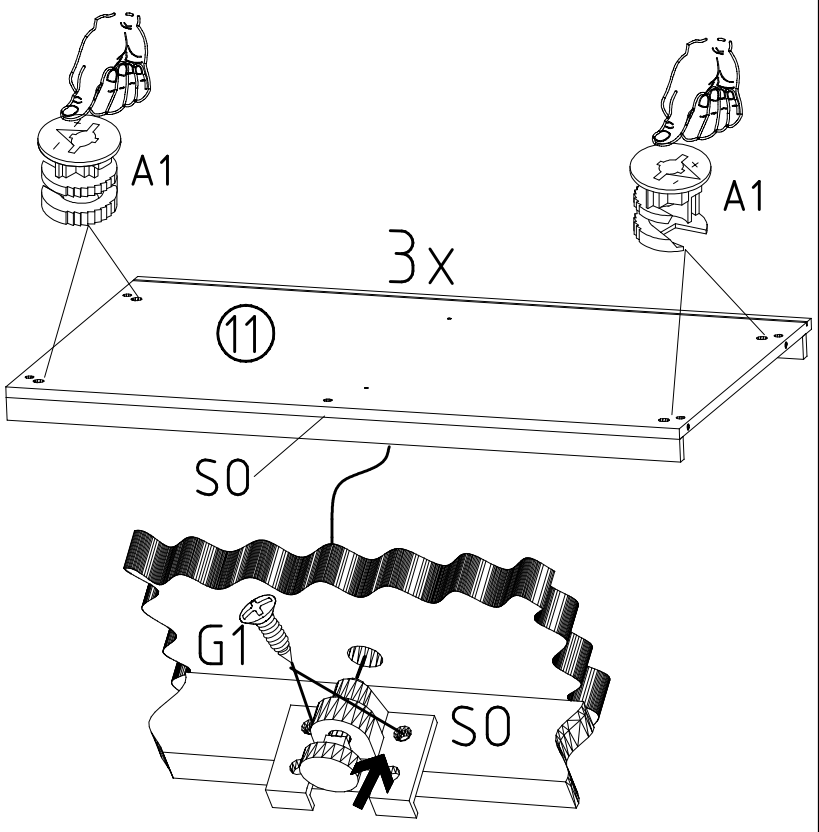
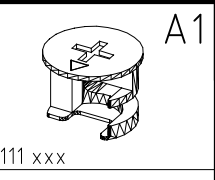
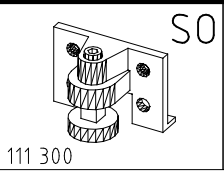
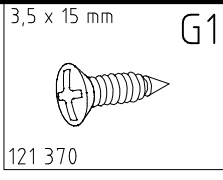
4 X 13mm
SP13
121 122



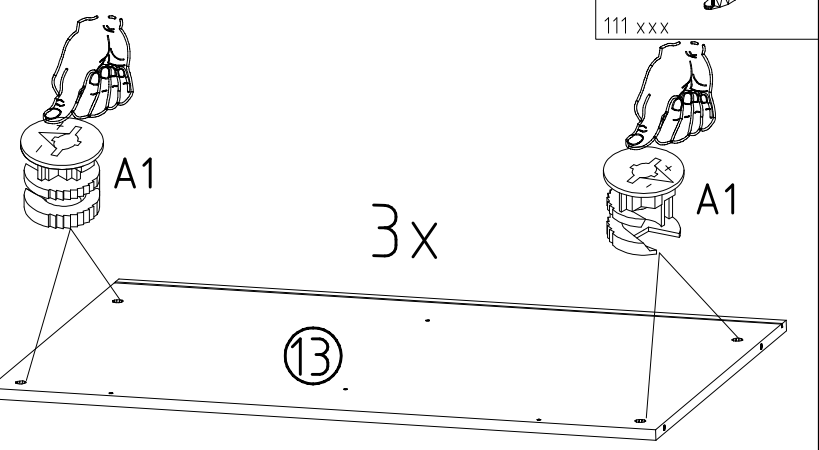
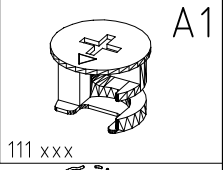
3



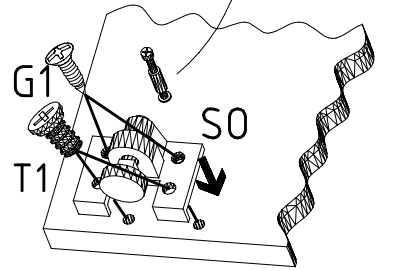
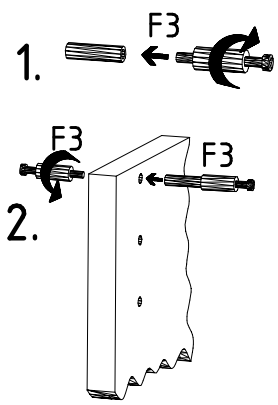
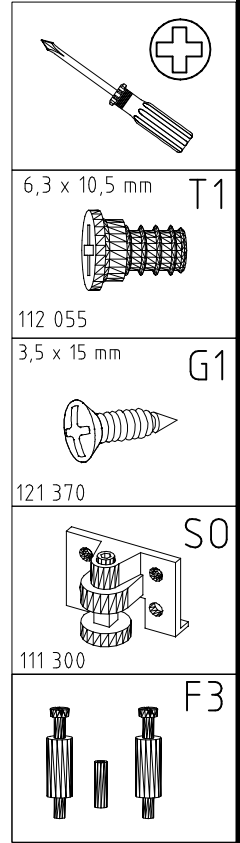
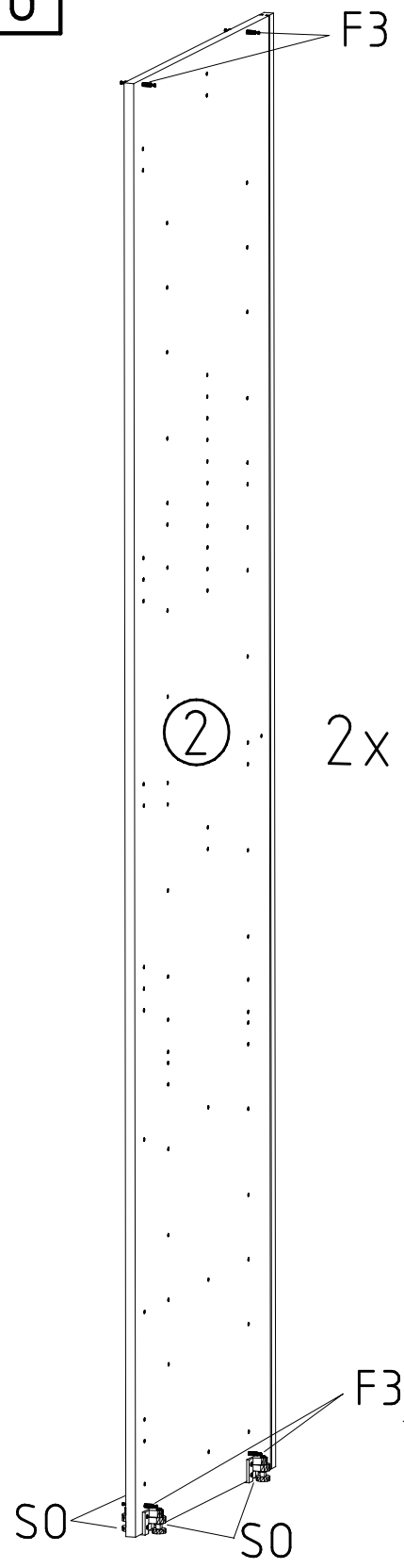
4



5

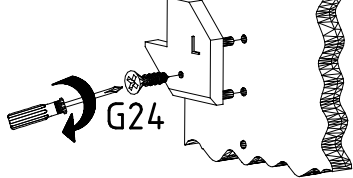


6

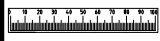
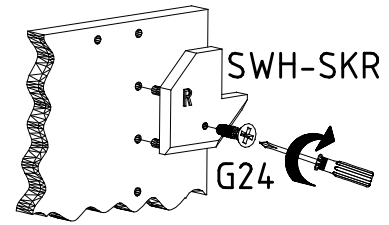


7

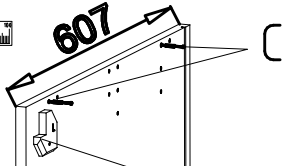
SWH-SKL



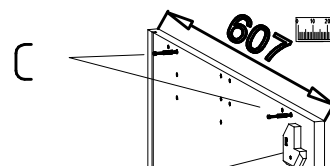
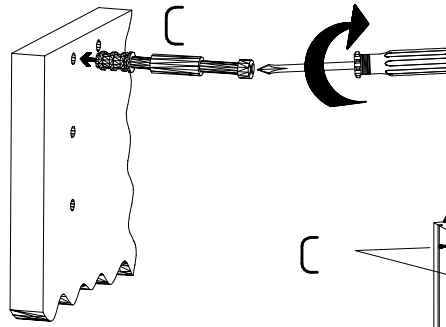
SWH-SKR



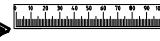
607



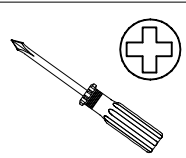
SWH-SKL
+G24



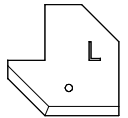
SWH-SKR
+G24



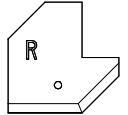
607



SWH-SKL



SWH-SKR

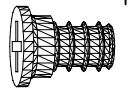


3,5 x 22 mm G24



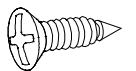
121 004

6,3 x 10,5 mm T1

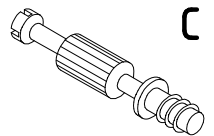


112 055

3,5 x 15 mm G1

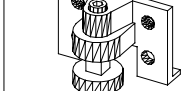


121 370



111 103

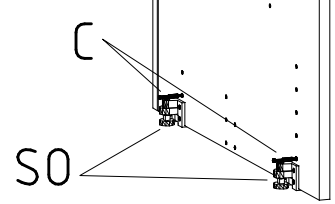
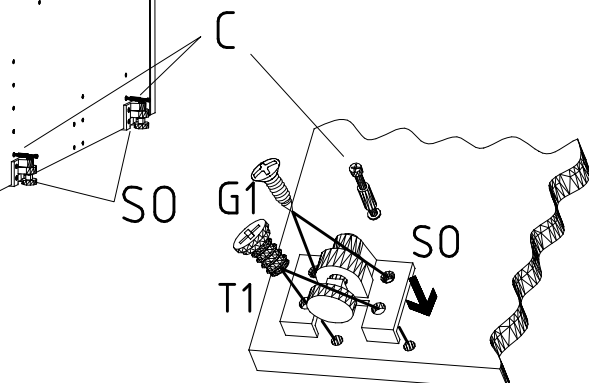
SO



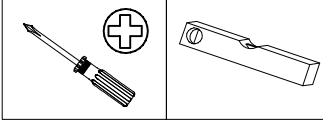
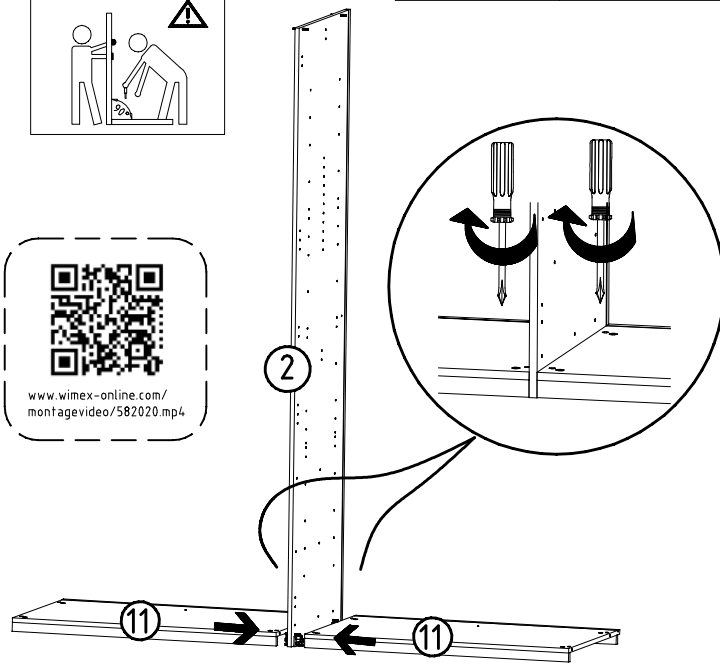
111 300

1

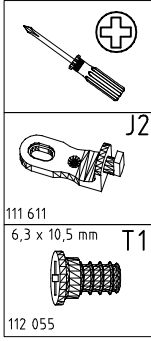
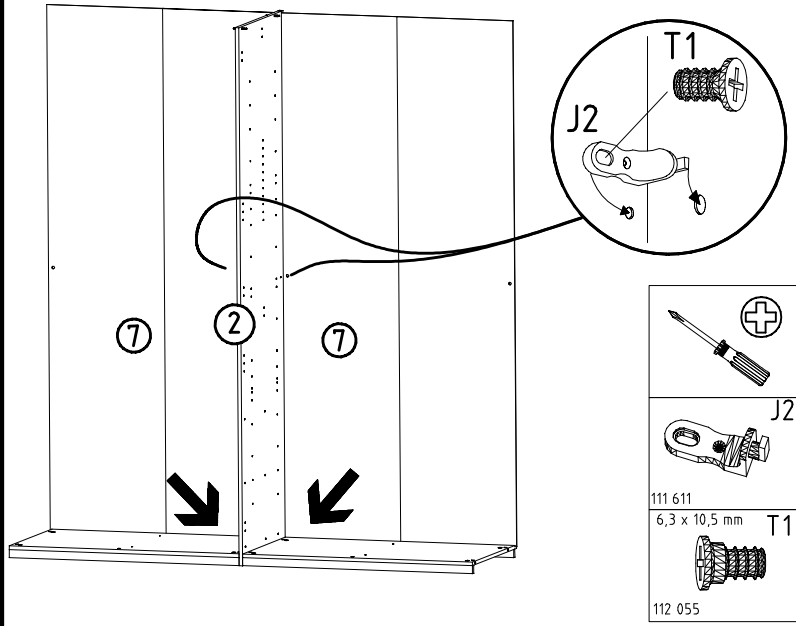
3



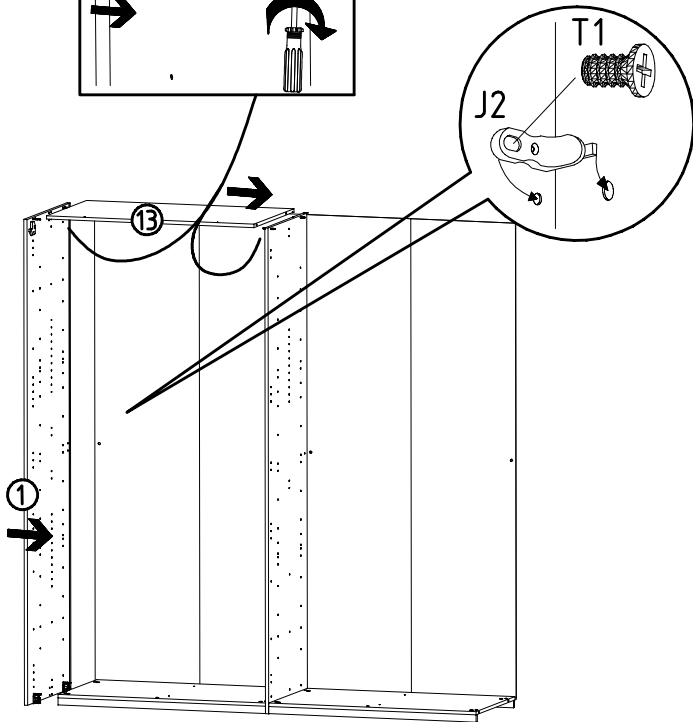
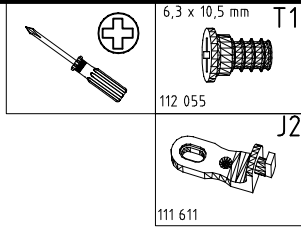
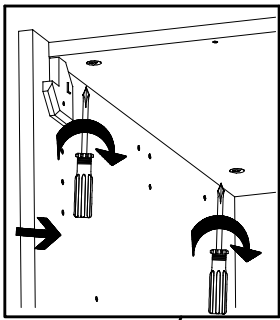
8



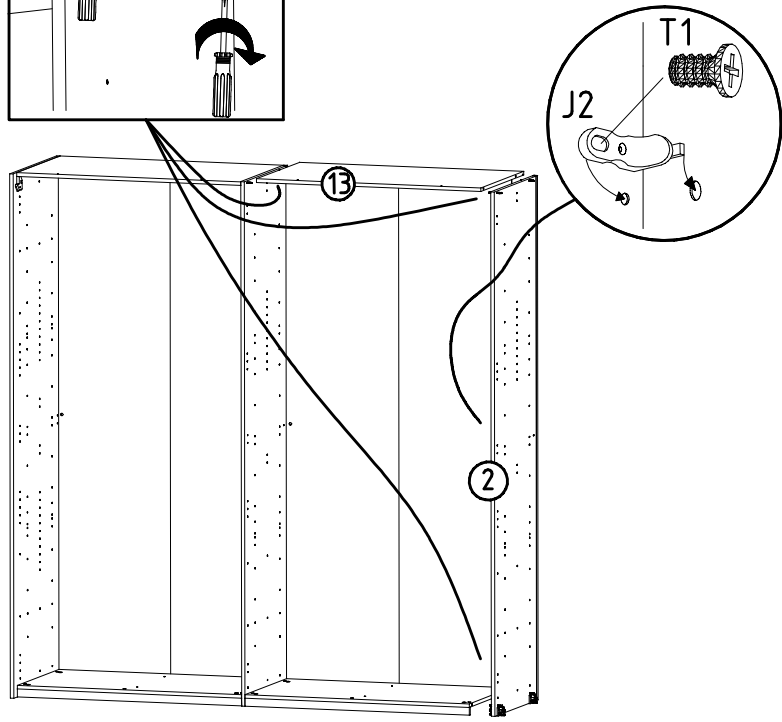
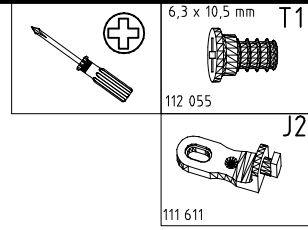
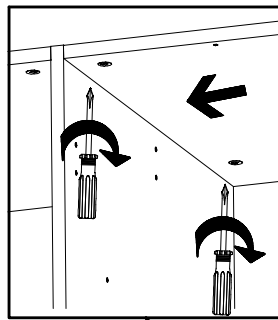
9



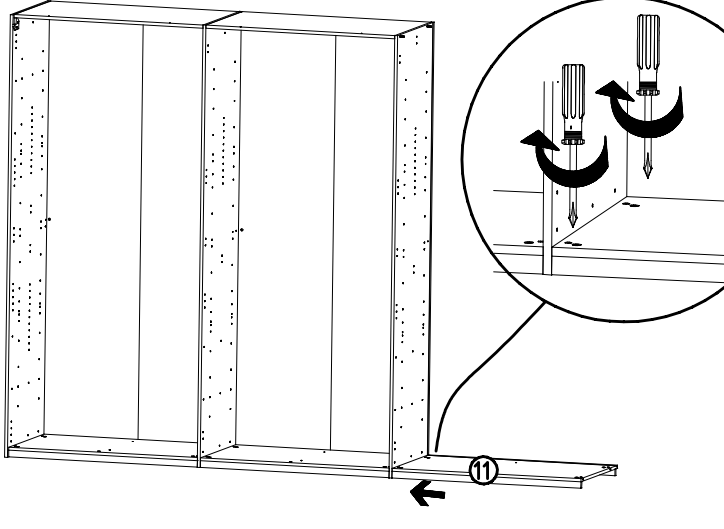
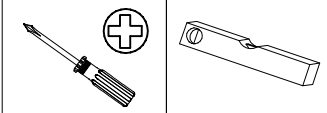
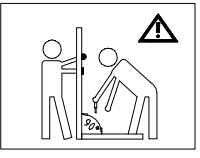
10



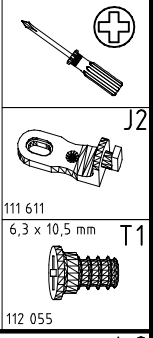
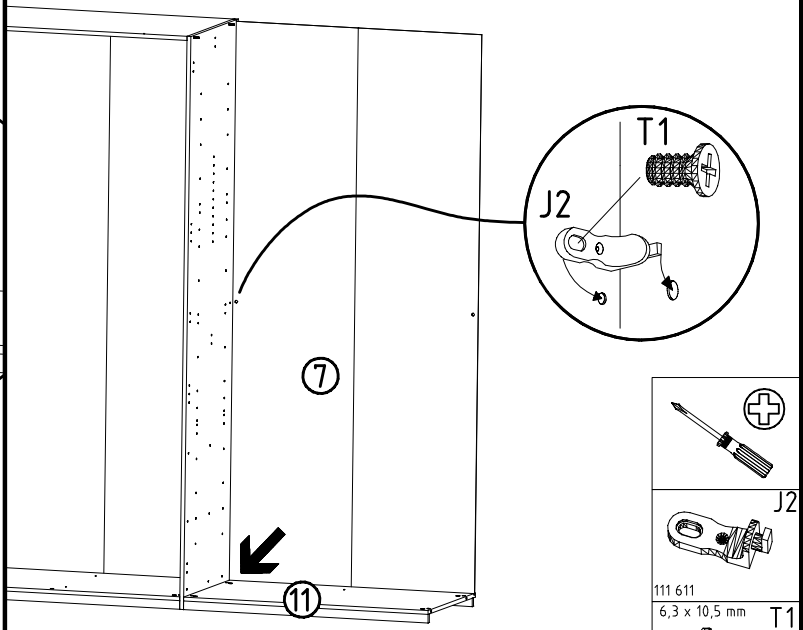
11



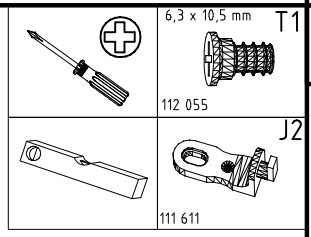
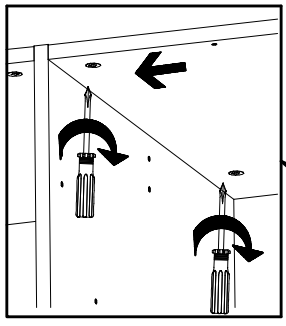
12



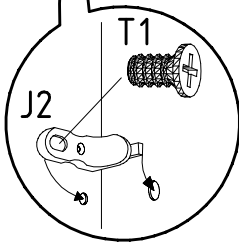
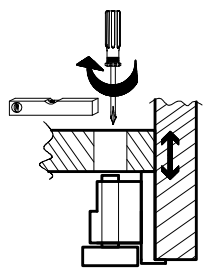
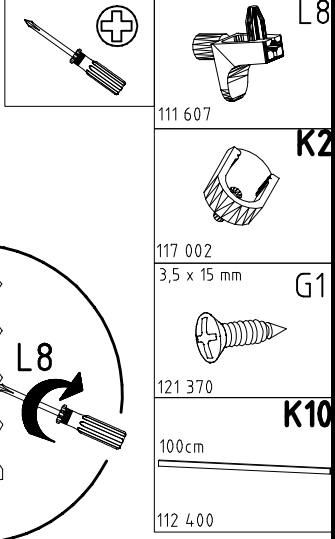
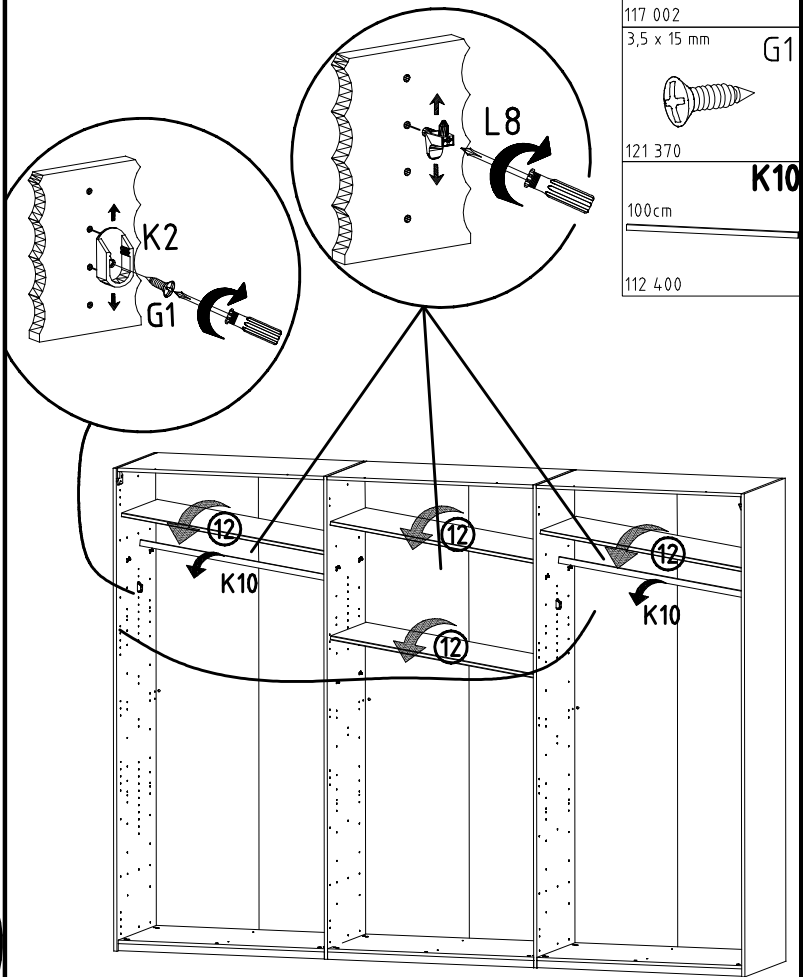
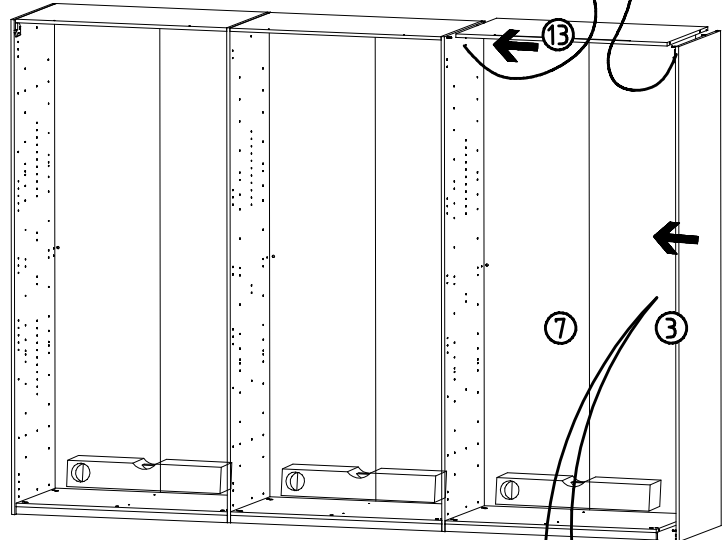
13



14



15



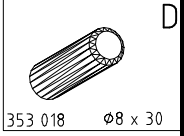
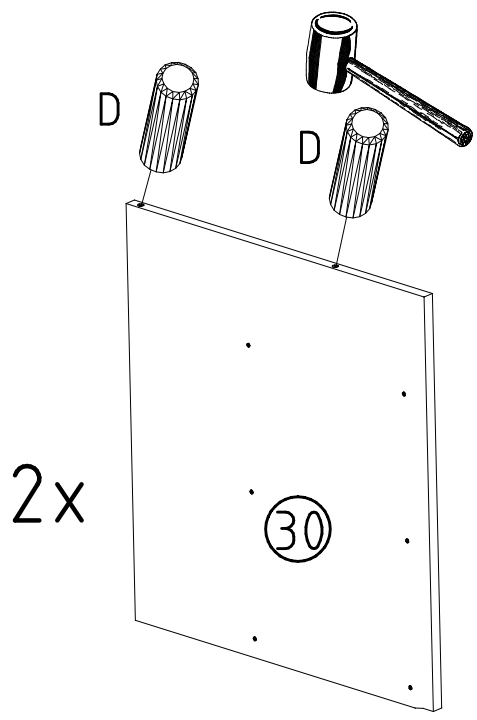
980718

14.06.17 / -

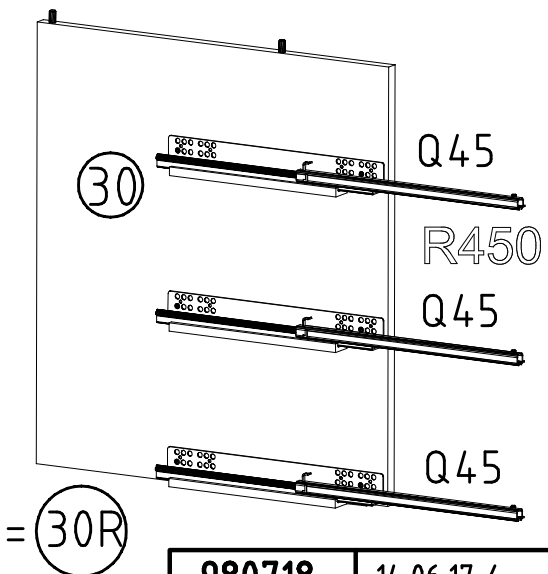
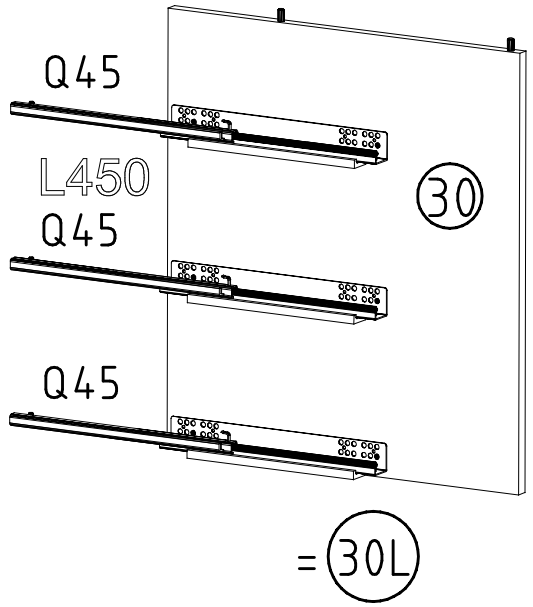
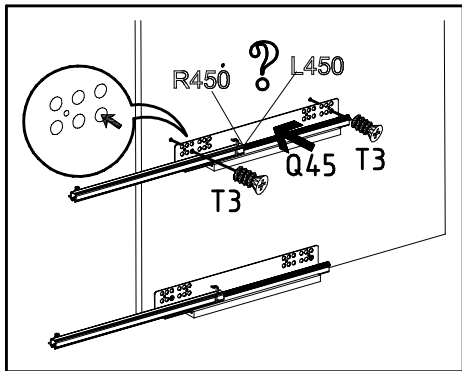
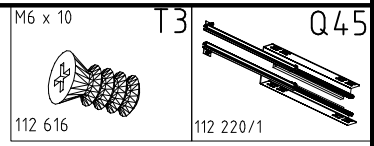
06 17

9/19

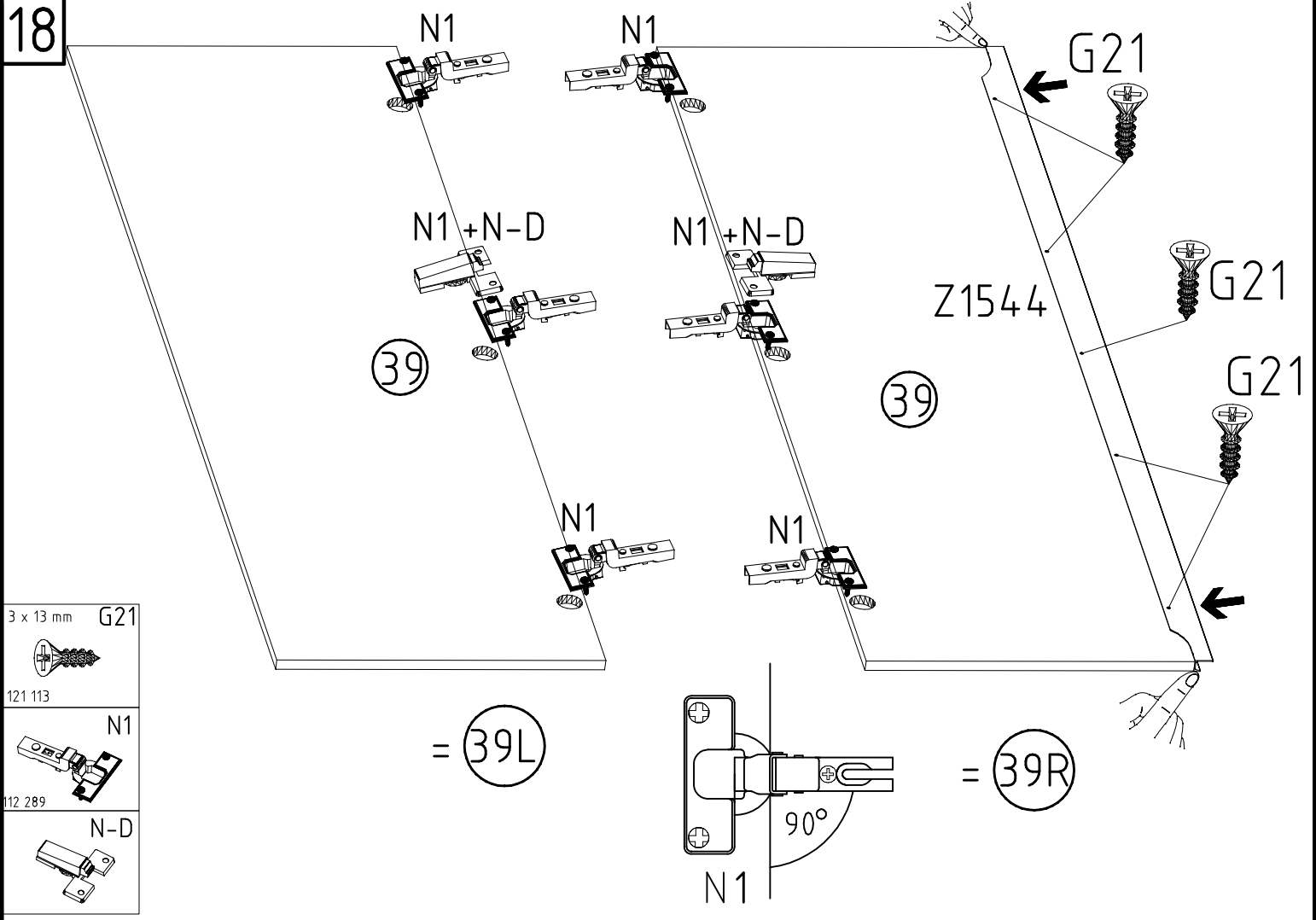
16



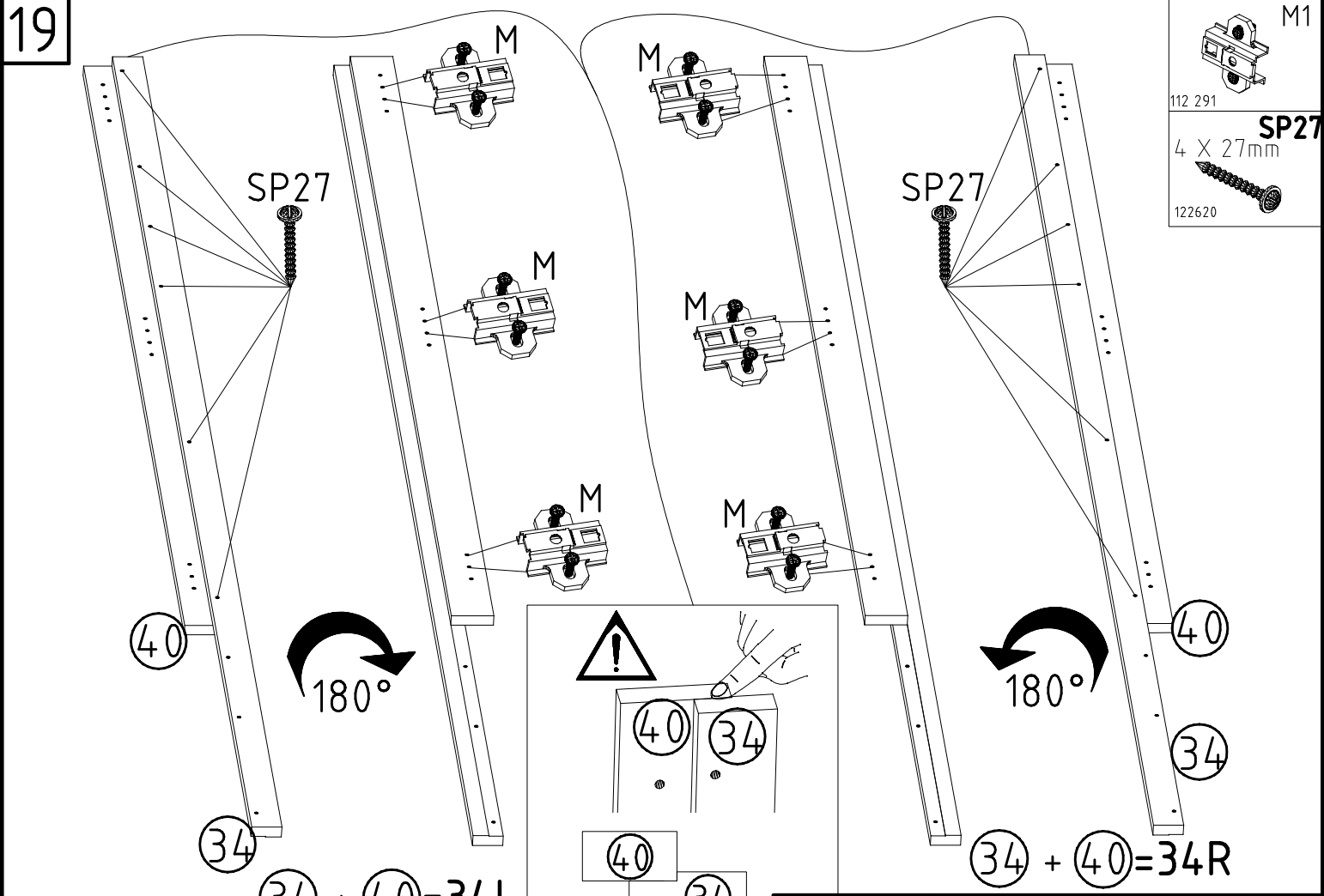
17



18

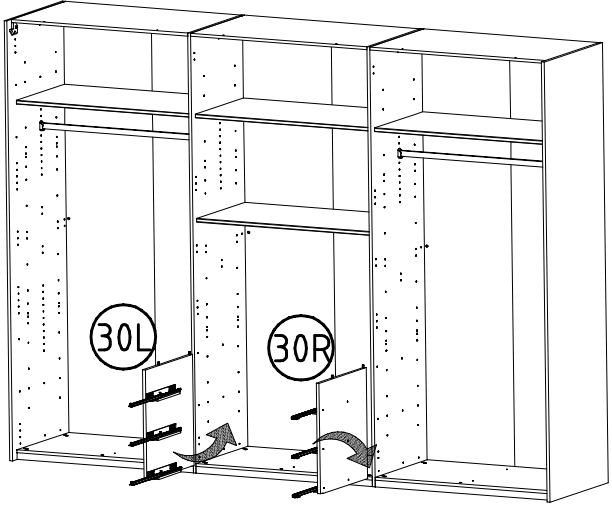


19

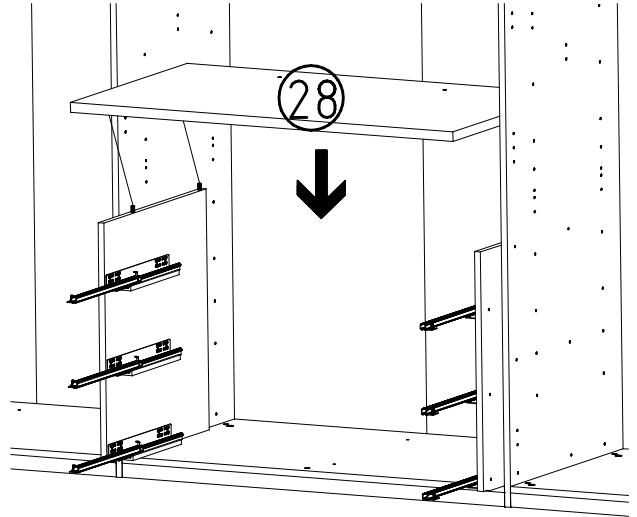


20

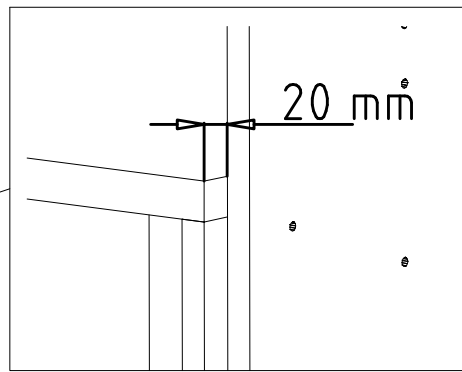
I.



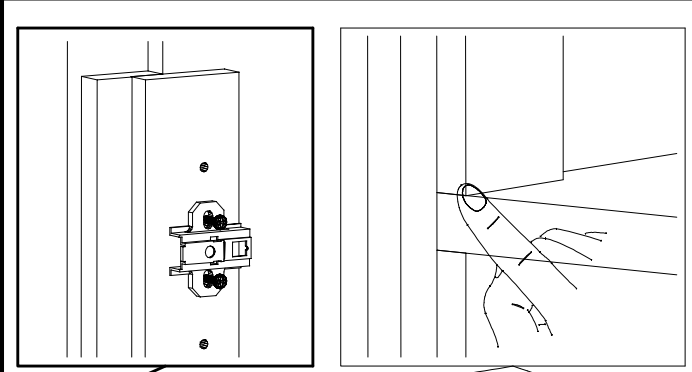
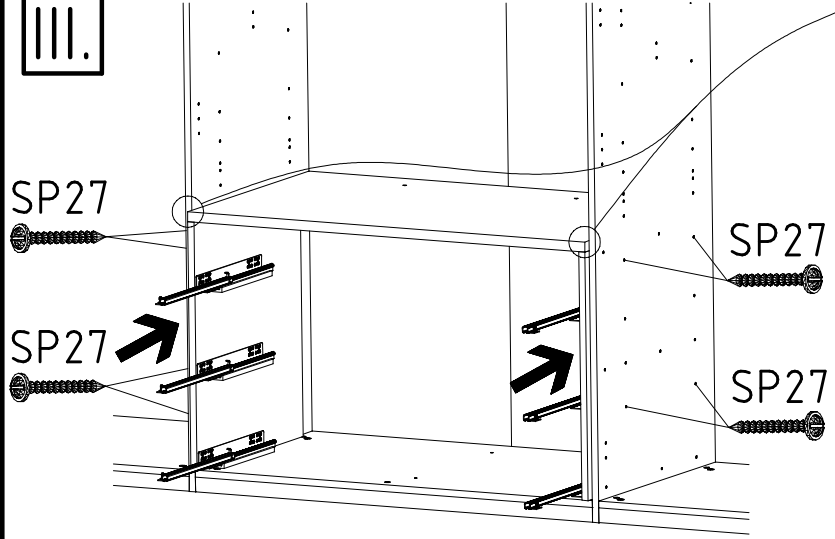
II.



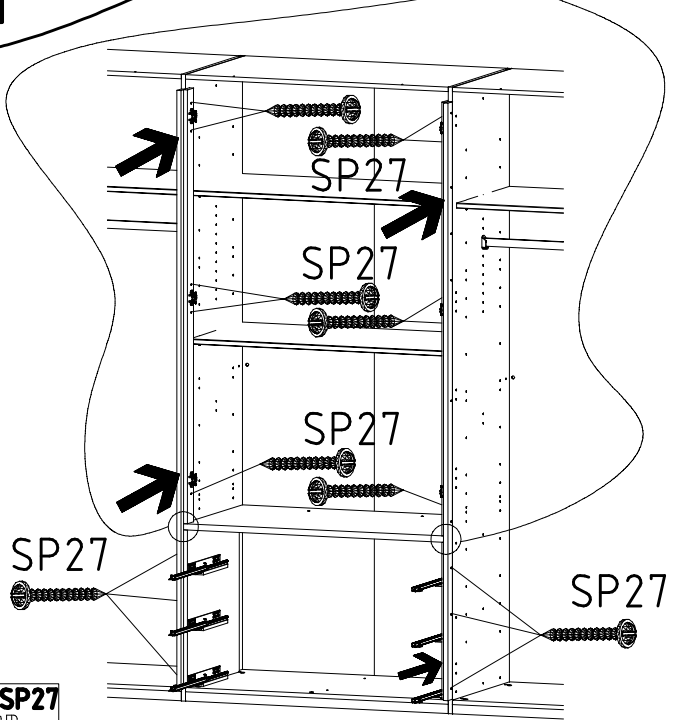
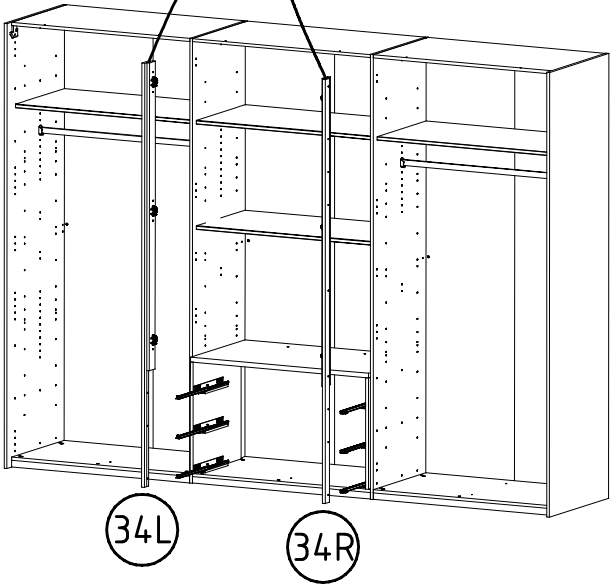
SP27
4 X 27mm
122620



III.



21



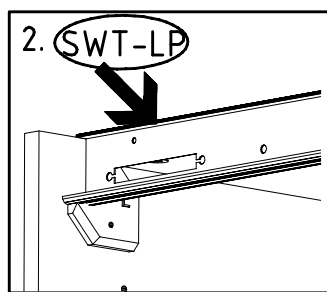
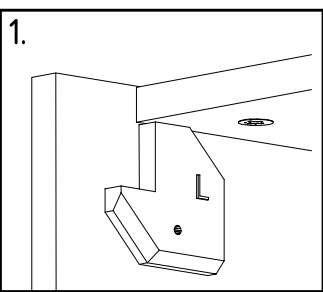
SP27
4 X 27mm
122620

980718

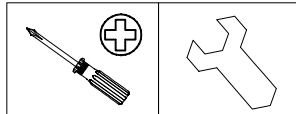
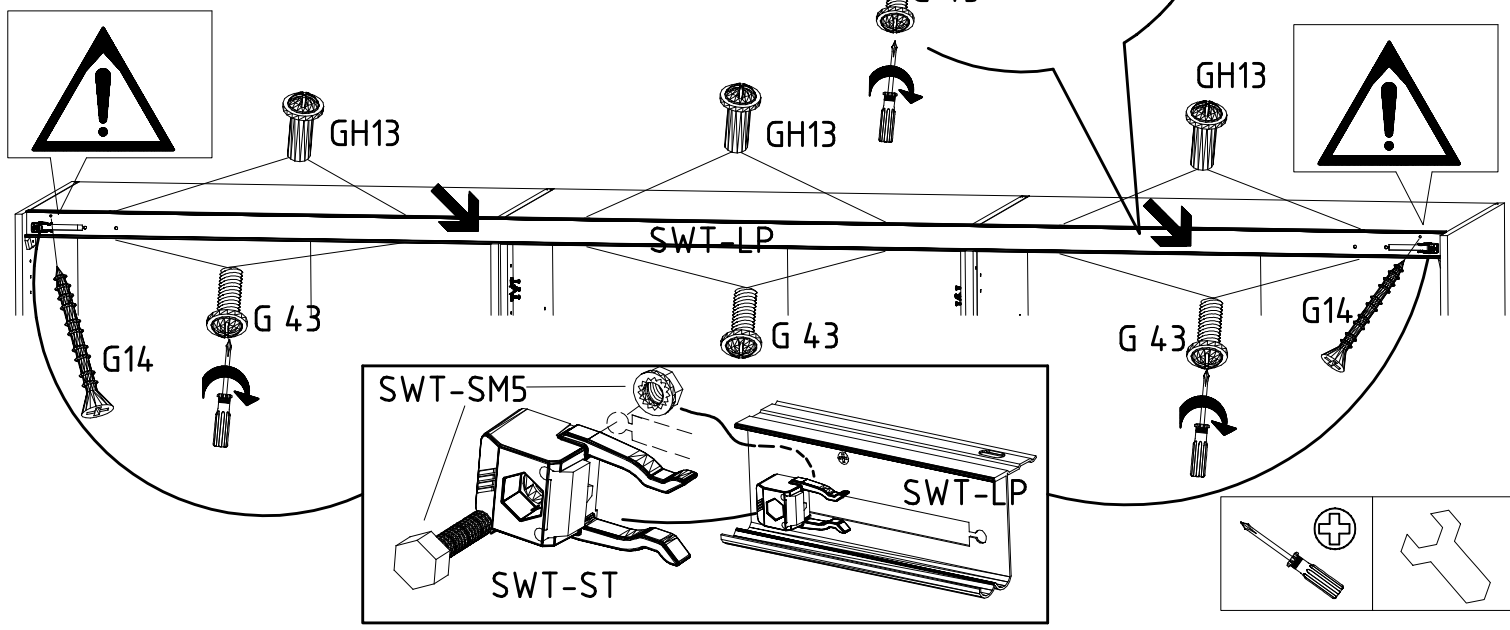
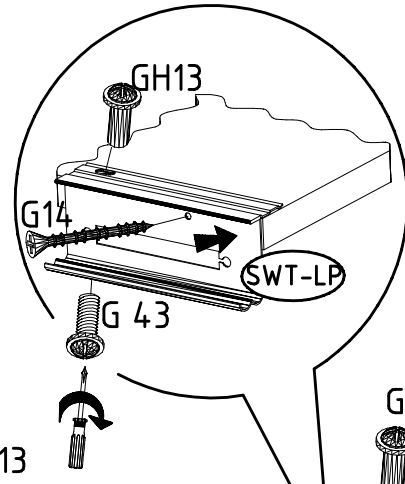
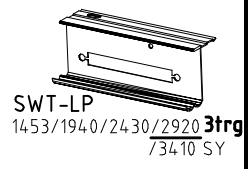
14.06.17 / -

06 17 | 12/19

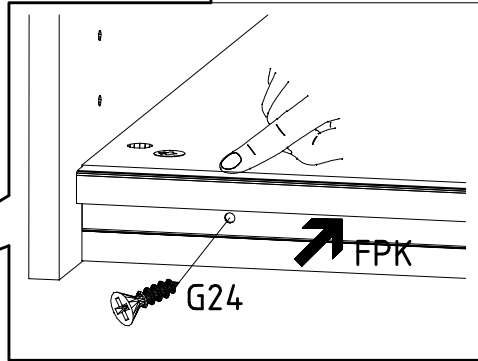
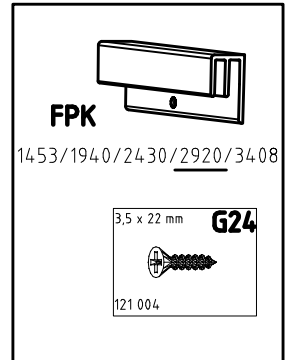
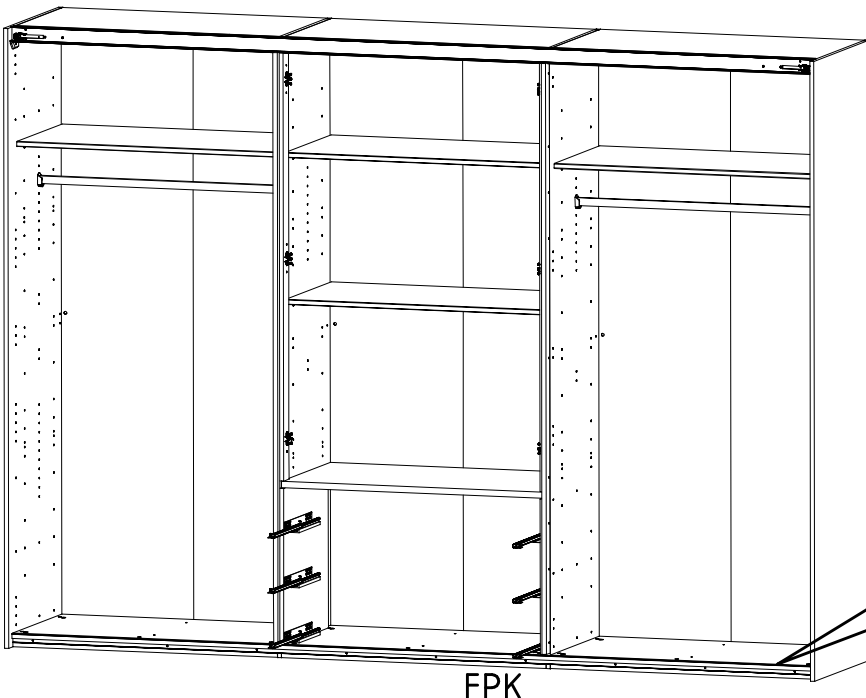
22



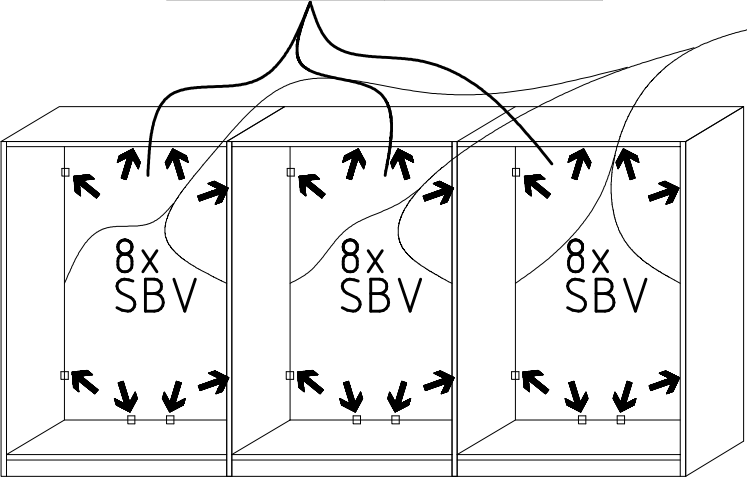
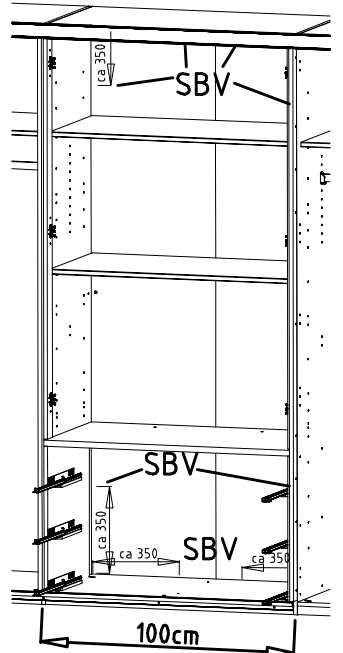
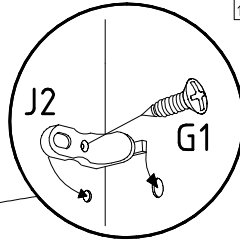
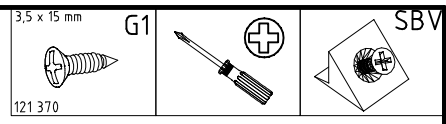
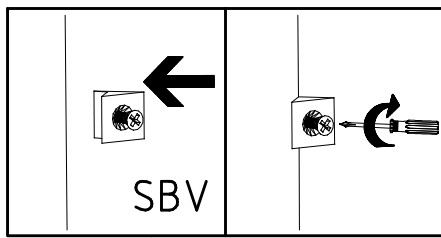
- M4 x 10 mm G43
121 xxx
- M4 x 13 mm GH13
121 xxx
- 3,5 x 35 mm G14
121 375
- SWT-ST
- SWT-SM5



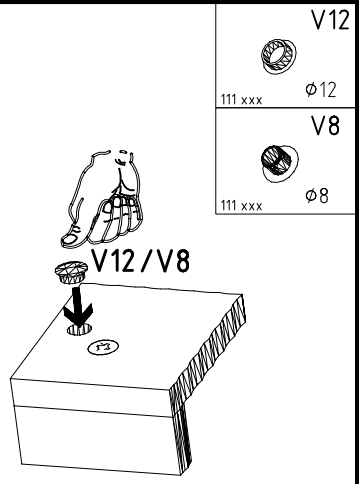
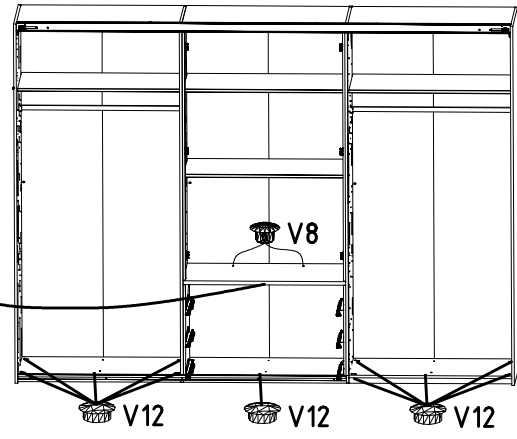
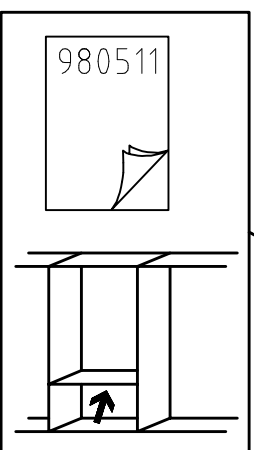
23



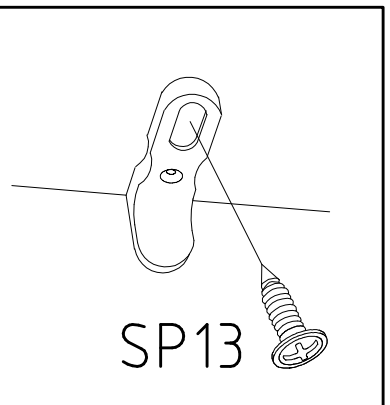
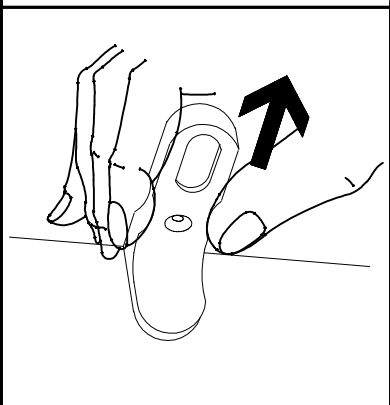
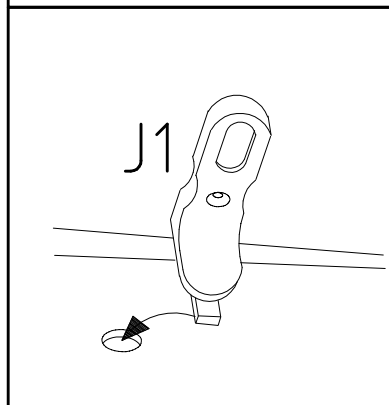
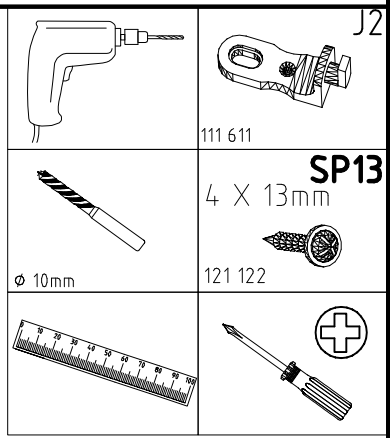
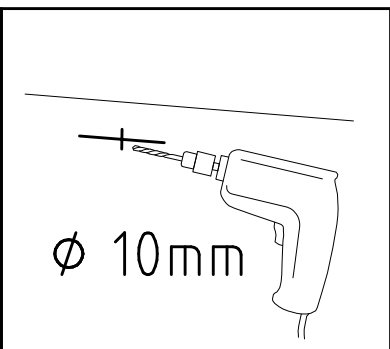
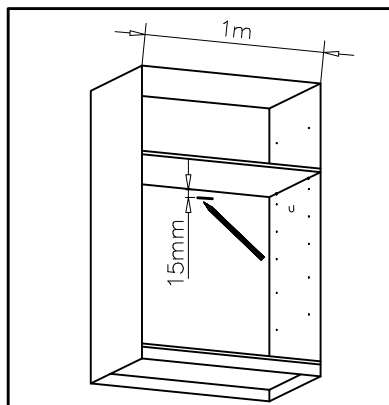
24



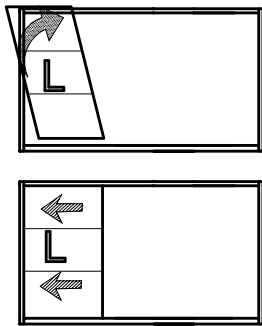
25



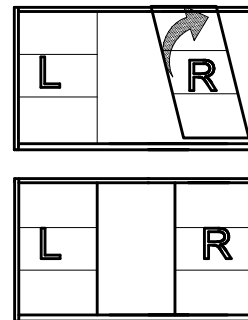
26



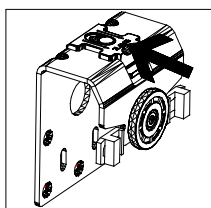
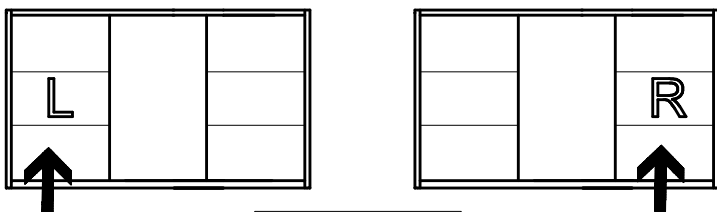
27



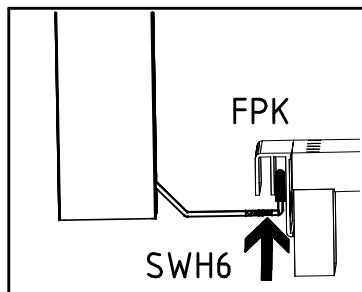
28



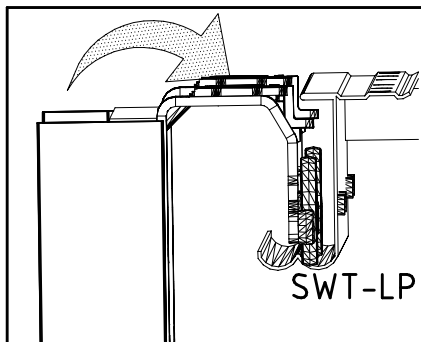
27 + 28



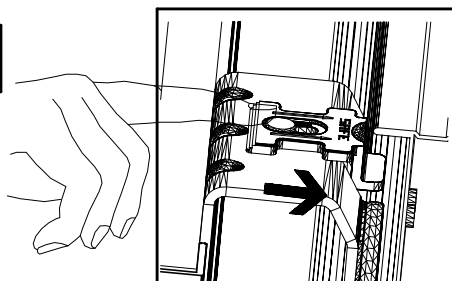
I.



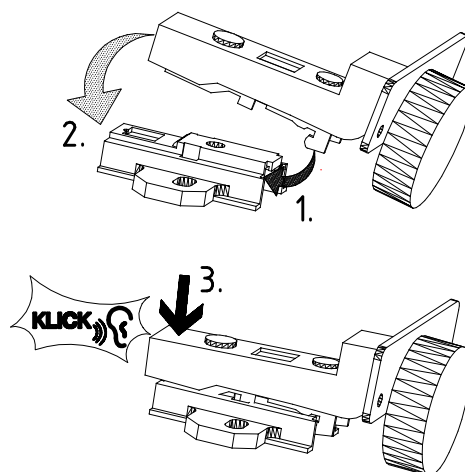
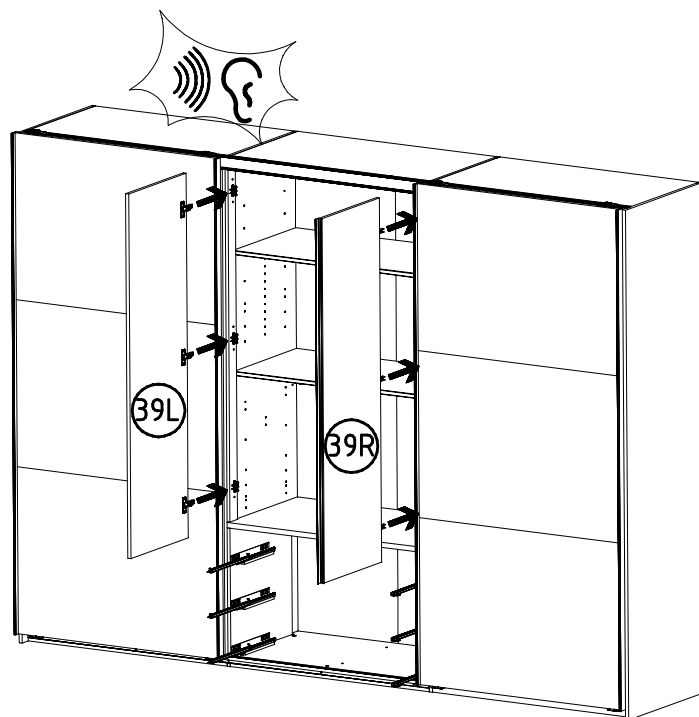
II.



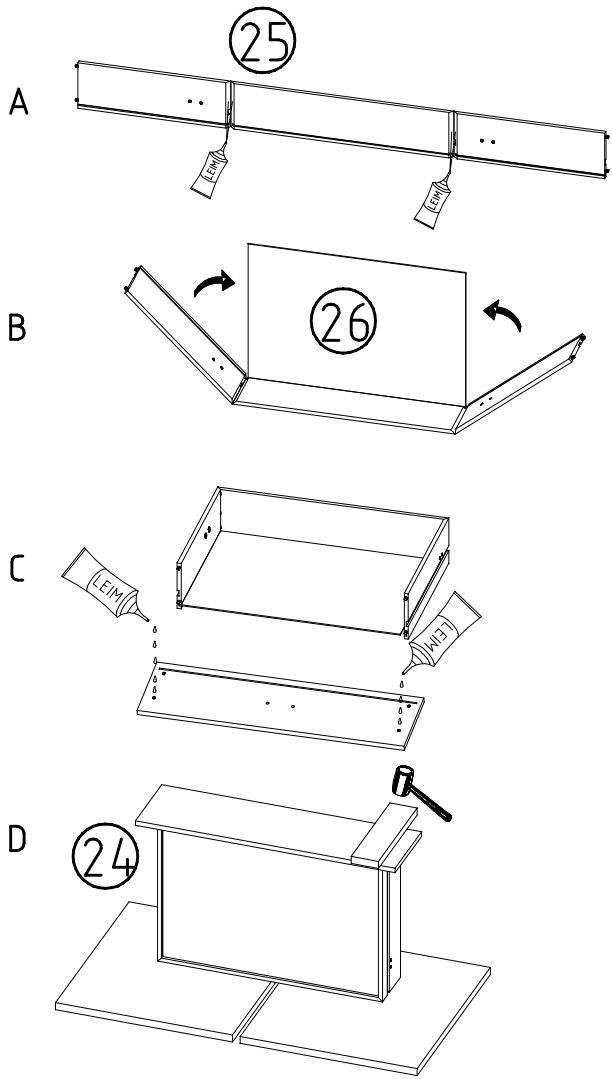
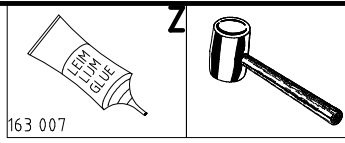
III.



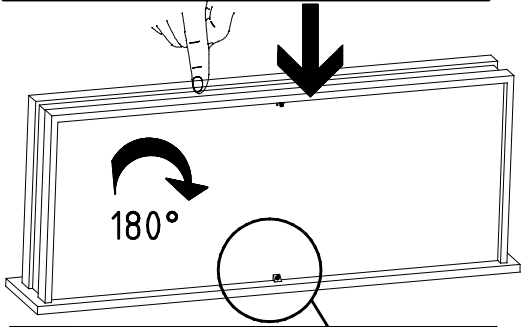
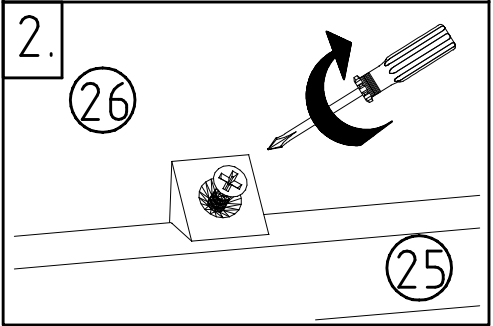
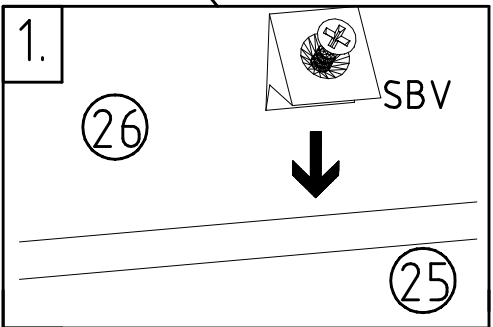
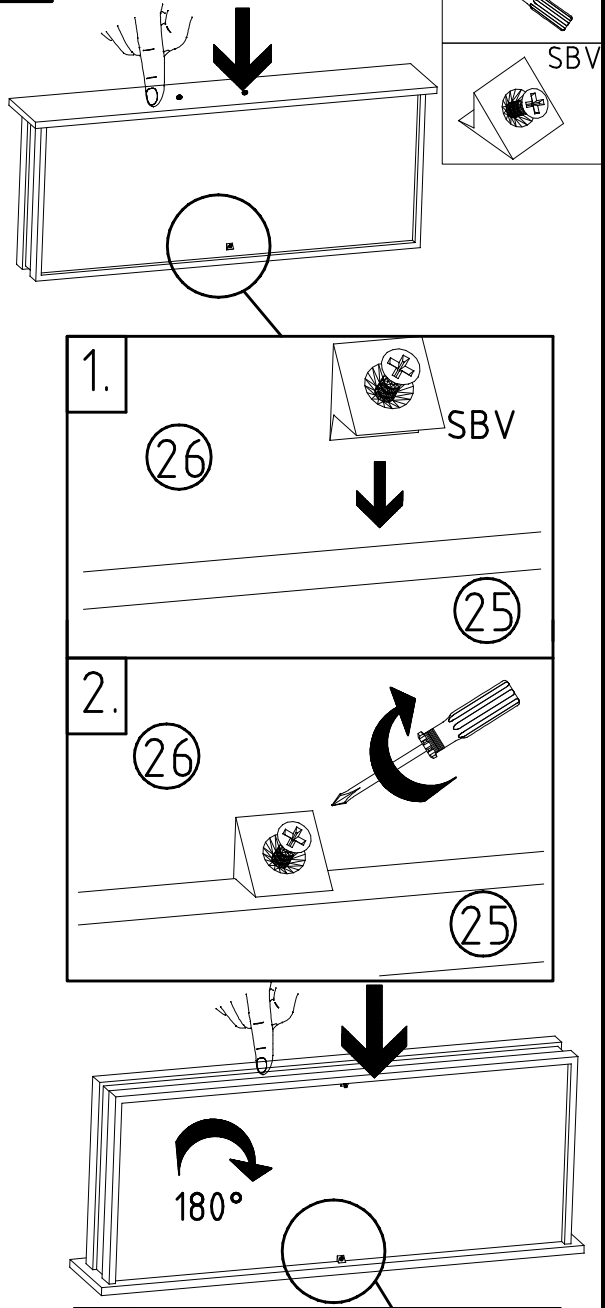
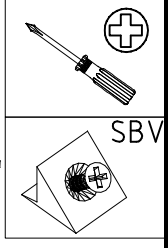
29



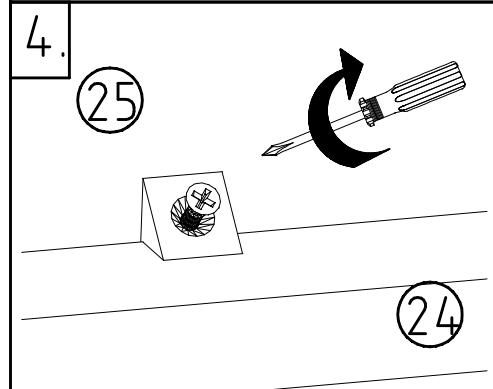
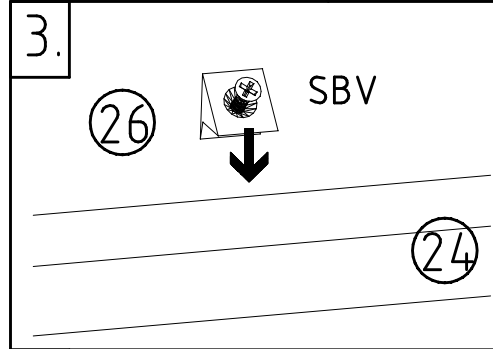
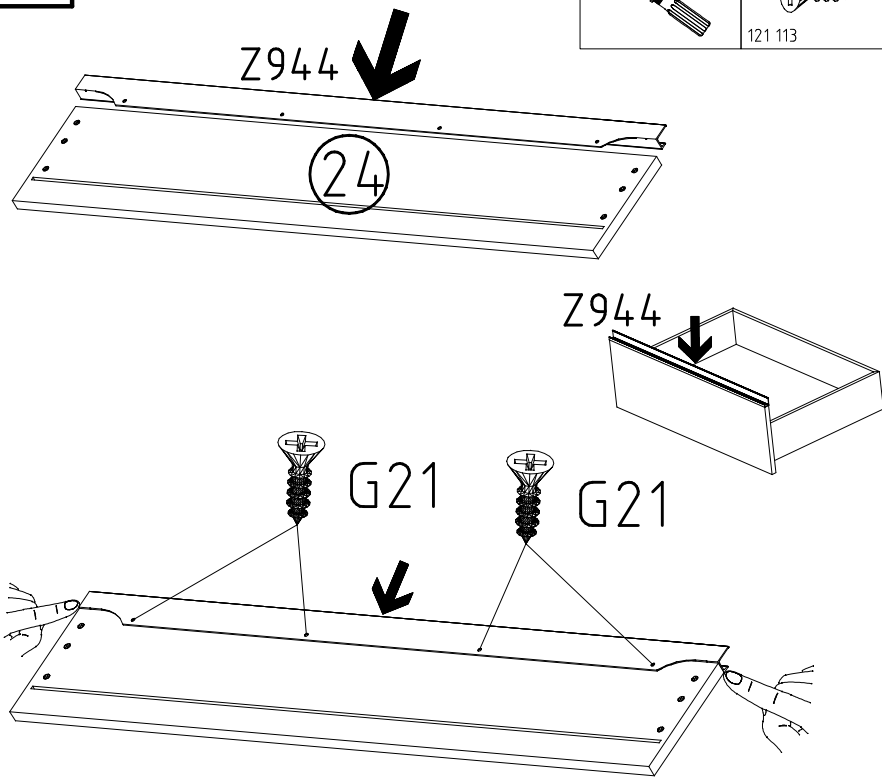
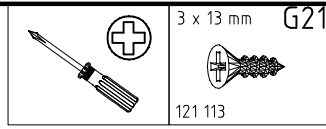
30



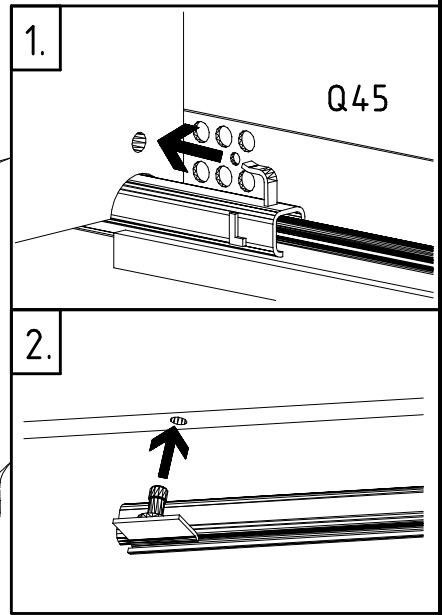
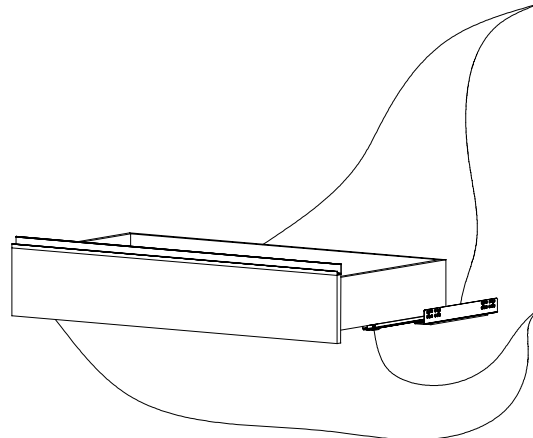
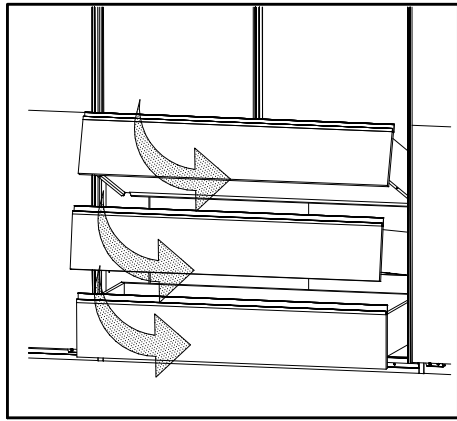
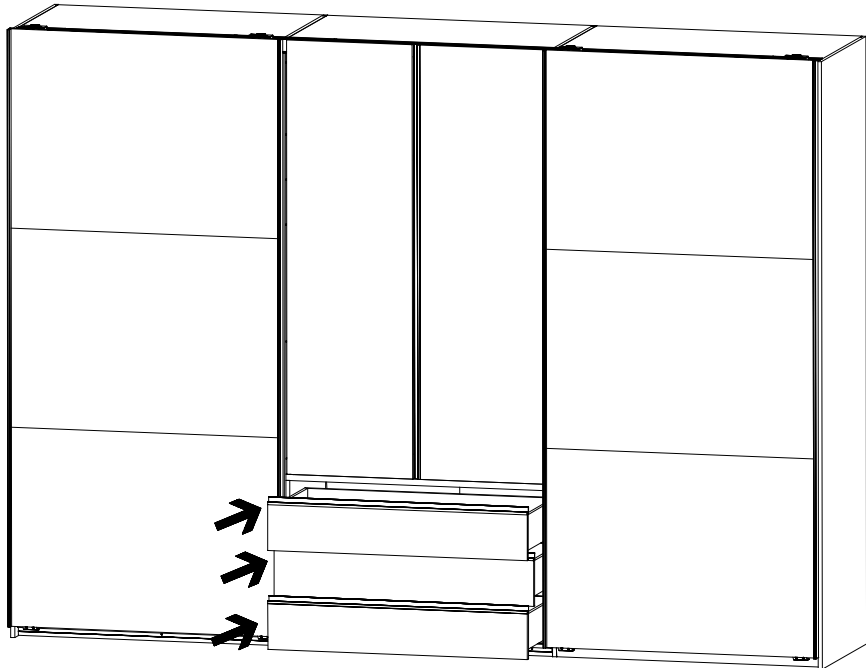
32



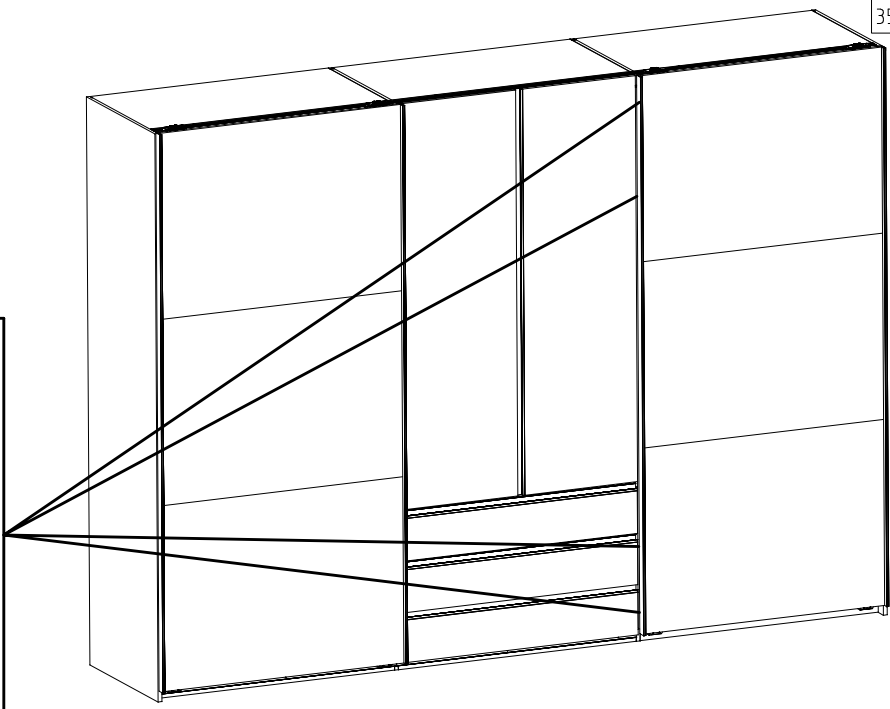
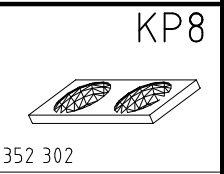
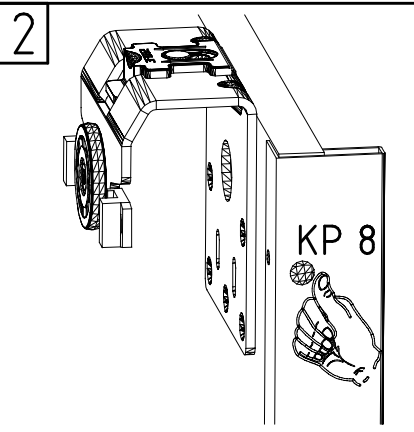
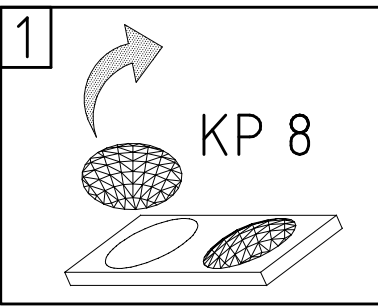
31



33

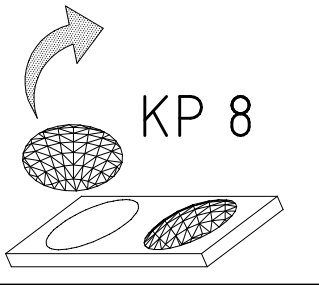


34

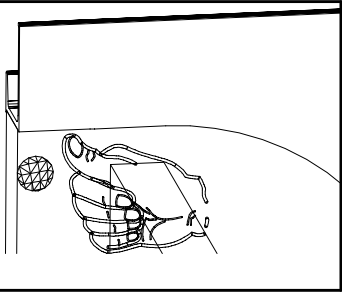


35

1

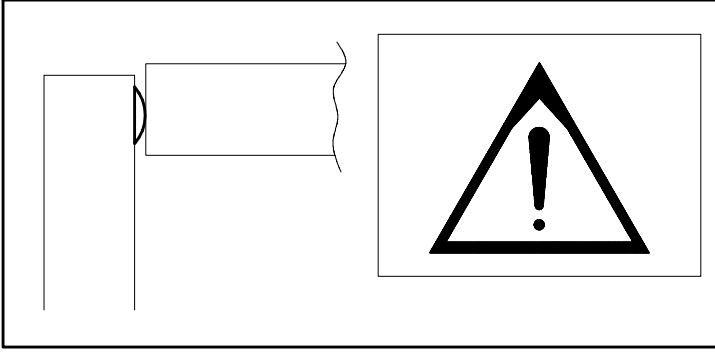
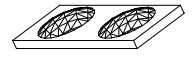


2

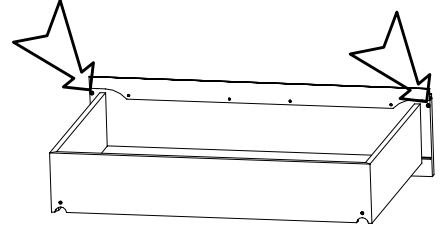


KP8

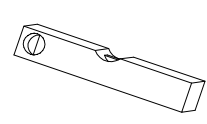
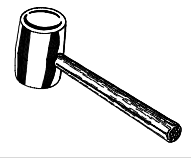
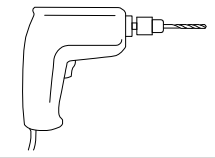
352 302



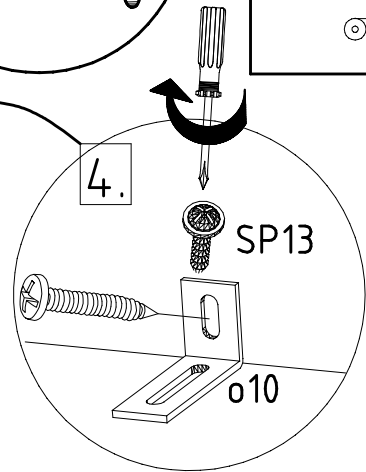
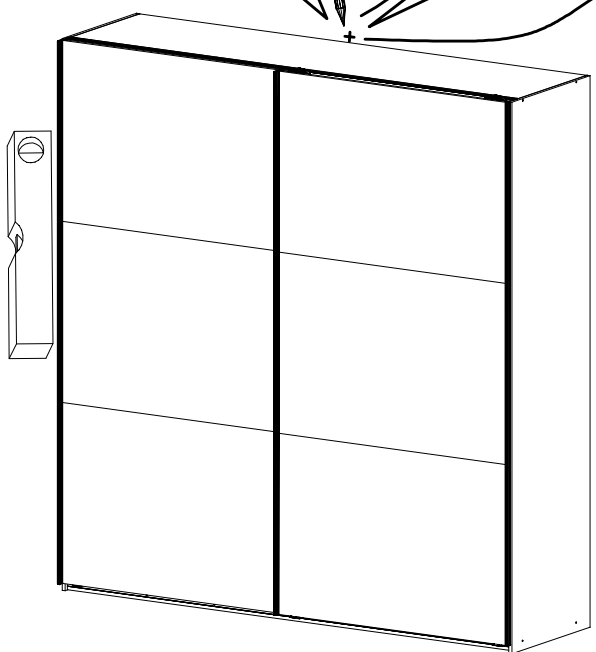
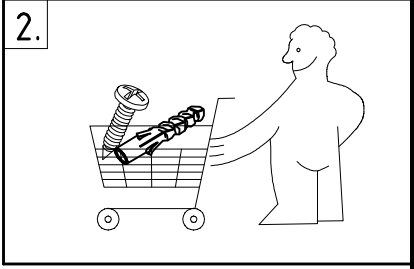
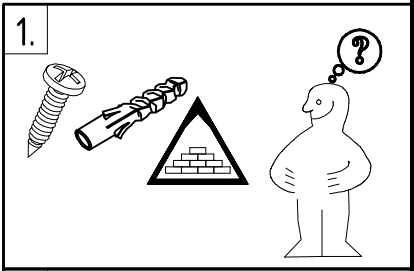
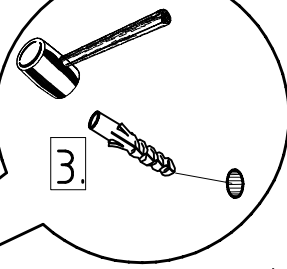
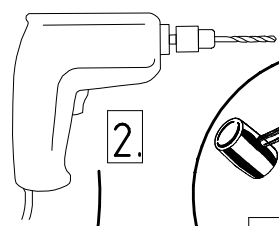
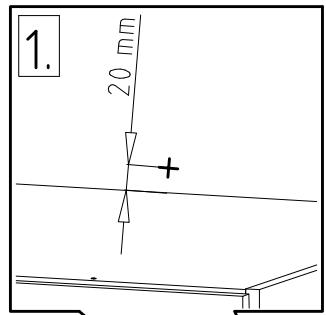
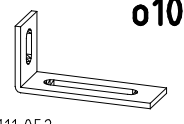
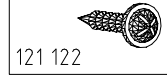
KP 8

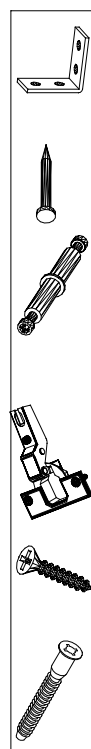
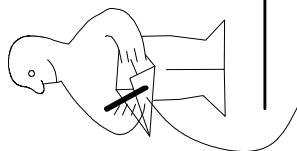
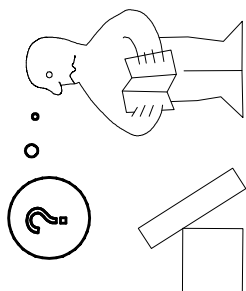
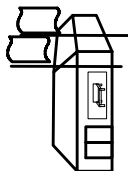
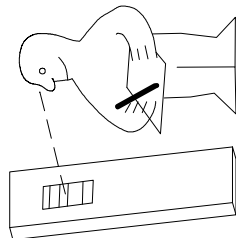
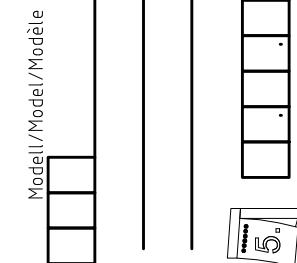
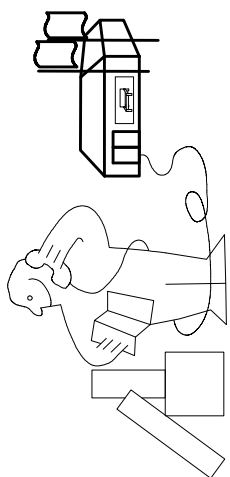
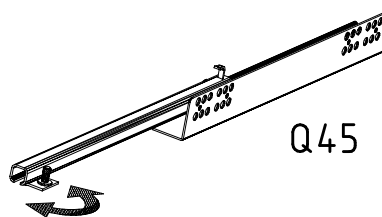
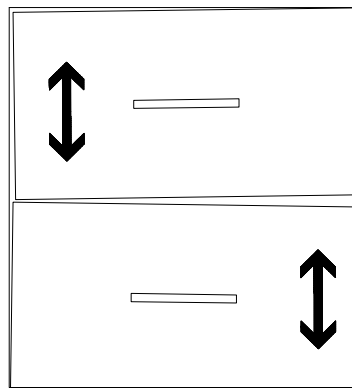
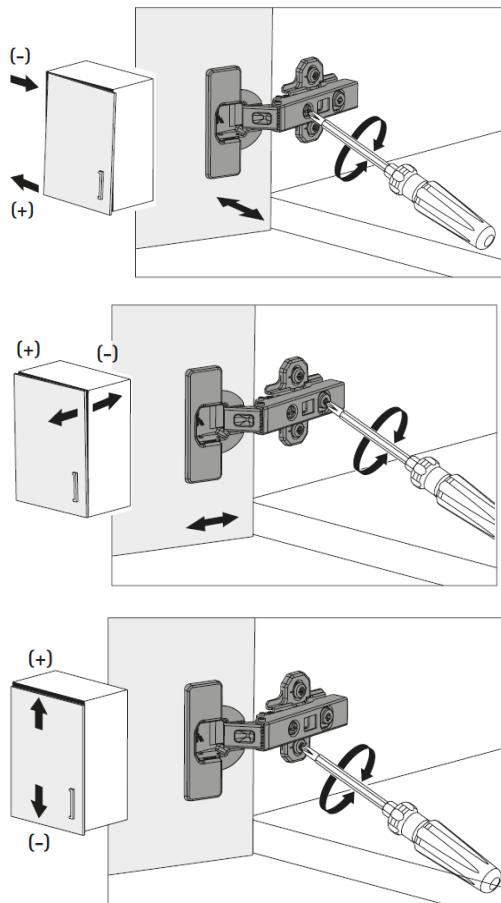


36



SP13
4 X 13mm





(121 370)	(G 1)	(4x)

Änderungen die dem technischen Fortschritt geschuldet sind, behalten wir uns vor!
 Bei nicht vorschriftsmäßiger und/ oder nicht fachmännischer Montage wird bei Personen- und/ oder Sachschäden keinerlei Haftung übernommen.

made by
 WIMEX Wohnbedarf/ Import Export Handels GmbH/ Postfach 14.07/ 49112 Georgsmarienhütte/ Germany