

PRODUKTDATENBLATT



Für mich und mein Zuhause

Bauknecht Backofen

Name oder Warenzeichen des Lieferanten

Modellkennung

Energieeffizienzindex

Energieeffizienzklasse auf einer Skala von A+++ (sehr effizient) bis D (weniger effizient)

Energieverbrauch pro Zyklus im konventionellen Modus

Energieverbrauch pro Zyklus im Umluft-Modus

Zahl der Garräume

Wärmequellen je Garraum

Nettovolumen des Garraums

| Bauknecht | |
|------------|------|
| BBI78PT1SK | |
| 75,3 | |
| A+ | |
| kW | 0,64 |
| kW | 0,87 |
| 1 | |
| 1 | |
| l | 73 |

Produktdatenblatt für Haushaltsbacköfen
gemäß delegierter Verordnung (EU) Nr.
65/2014 der Kommission vom 01.10.2013

**Technische Änderungen vorbehalten.
Stand der Tabellenangaben 09/24.**

BBI78PT1SK

Einbau-Backofen mit Display (73 l)

Bauknecht

Für mich und mein Zuhause



TOP 4

- Dynamic Intelligence - Automatikprogramme
- **AirFry - Funktion** – die gesündere Alternative zur Fritteuse
- High-Temperature Pizzafunktion - Restaurantqualität auch für zu Hause
- Mit SoftClose-Backofentür – schließt langsam, sanft und leise

SCHWARZ

BBI78PT1SK
EAN 40 11577 59068 5

REGELUNG UND BETRIEBSARTEN

- Heißluftbackofen mit 56 Funktionen und FlexiClean (23 traditionelle, 33 Automatik-Programme)
- Elektronik-Uhr mit Touch-Control und LC-Display mit Text/Symbolen (weiß)

FUNKTION

- Multi-Level-Kochen – gleichzeitiges Zubereiten auf vier Ebenen
- Backen auf mehreren Ebenen ganz ohne Vorheizen
- PowerHeißluft – von Beginn an gleichmäßige Verteilung der heißen Luft
- Maxi Cooking – optimierte Funktion für das Garen großer Fleischstücke
- Pizzafunktion – lecker und knusprig
- **High-Temperature Pizzafunktion** - Restaurantqualität auch für zu Hause
- **Dynamic Intelligence** - Automatikprogramme
- Schnellaufheizen
- **AirFry - Funktion** – die gesündere Alternative zur Fritteuse
- My Frozen Food – perfekt für die Zubereitung tiefgefrorener Speisen

AUSSTATTUNG

- **FlexiClean** - zwei mühelose Reinigungsfunktionen (Pyrolyse & Hydrolyse) je nach Bedarf
- Garraumvolumen 73 Liter
- **Active Multiflow** – erstklassige, gleichmäßige Garergebnisse auf bis zu 4 Ebenen gleichzeitig
- Mit **SoftClose**-Backofentür – schließt langsam, sanft und leise
- XXL Garraum – mehr Raum für extra große Gerichte
- Vollglasinnentür, 4-fach verglast
- **1-fach Teilauszug**

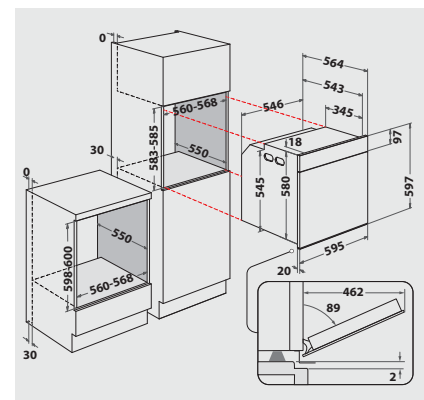
- Glas-Schalterblende mit Touch Control Bedienung
- Favoriten – speichert Ihre zehn bevorzugten Programme
- Sensor-Automatik
- Kindersicherung
- 1 Halogen-Lampe im Innenraum
- Glatte Seitenwände
- Kühlgebläse für gute Schrankentlüftung

ZUBEHÖR

- 1 Gitterrost
- Airfry Backblech
- 1 Backblech, emailliert
- 1 Fettpfanne

TECHNISCHE DATEN UND MASSE

- Energieeffizienzklasse A⁺
- Energieverbrauch nach DIN 0.64 kWh konventionell
- Energieverbrauch nach DIN 0.87 kWh Umluft
- Gesamtanschlusswert: 3,65 kW
- Länge des Anschlusskabels 130 cm
- Nischenmaße (HxBxT): 585x560x550 mm



¹ Energieeffizienzklassen-Spektrum von A+++ bis D