

# Produktdatenblatt

DELEGIERTE VERORDNUNG (EU) 2019/2017 DER KOMMISSION

<b>Name oder Handelsmarke des Lieferanten</b> <sup>(a)</sup> <sup>(b)</sup> :	Neff			
<b>Anschrift des Lieferanten</b> <sup>(a)</sup> <sup>(b)</sup> :	BSH Hausgeräte GmbH, Carl-Wery-Str. 34, 81739 Munich, Germany			
<b>Modellkennung</b> <sup>(a)</sup> :	S257ZCX01E			
<b>Allgemeine Produktparameter:</b>				
Parameter	Wert	Parameter	Wert	
Nennkapazität <sup>(d)</sup> (ps)	14	Abmessungen in cm <sup>(a)</sup> <sup>(b)</sup>	Höhe	87
			Breite	60
			Tiefe	55
EEI <sup>(d)</sup>	37.9	Energieeffizienzklasse <sup>(d)</sup>	B <sup>(c)</sup>	
Reinigungsleistungsindex <sup>(d)</sup>	1.121	Trocknungsleistungsindex <sup>(d)</sup>	1.061	
Energieverbrauch in kWh [pro Betriebszyklus] im eco-Programm bei Kaltwasseranschluss. Der tatsächliche Energieverbrauch hängt von der jeweiligen Nutzung des Geräts ab.	0.645	Wasserverbrauch in Litern [pro Betriebszyklus] im eco-Programm. Der tatsächliche Wasserverbrauch hängt von der jeweiligen Nutzung des Geräts und vom Härtegrad des Wassers ab.	9.0	
Programmdauer <sup>(d)</sup> (h:min)	3:35	Art	Einbau	
Luftschallemissionen <sup>(d)</sup> (in dB(A) re 1 pW)	40	Luftschallemissionsklasse <sup>(d)</sup>	B <sup>(c)</sup>	
Aus-Zustand (W) (falls zutreffend)	-	Bereitschaftszustand (W) (falls zutreffend)	0.50	
Zeitvorwahl (W) (falls zutreffend)	4.00	vernetzter Bereitschaftsbetrieb (W) (falls zutreffend)	2.00	
<b>Mindestlaufzeit der vom Lieferanten angebotenen Garantie</b> <sup>(a)</sup> <sup>(b)</sup> :	24 Monate			
<b>Weitere Angaben</b> <sup>(a)</sup> <sup>(b)</sup> :				
Weblink zur Website des Lieferanten, auf der die Informationen gemäß Anhang II Nummer 6 der Verordnung (EU) 2019/2022 der Kommission zu finden sind: <a href="http://www.neff-home.com/energylabel">www.neff-home.com/energylabel</a>				

<sup>(a)</sup> Dieser Eintrag gilt nicht als relevant im Sinne des Artikels 2 Absatz 6 der Verordnung (EU) 2017/1369.

<sup>(b)</sup> Änderungen dieser Einträge gelten nicht als relevante Änderungen im Sinne des Artikels 4 Absatz 4 der Verordnung (EU) 2017/1369.

<sup>(c)</sup> Wenn der endgültige Inhalt dieser Zelle in der Produktdatenbank automatisch generiert wird, darf der Lieferant diese Daten nicht eingeben.

<sup>(d)</sup> Angaben für das eco-Programm.

N 70, GESCHIRRSPÜLER VOLLINTEGRIERBAR, 60  
CM, XXL  
S257ZCX01E



- ✓ Flex 2 Korbsystem – Flexible Geschirrkörbe, Rack Matic und Besteckschublade für einfaches Beladen
- ✓ TimeLight – die auf den Boden projizierte Zeit informiert über die verbleibende Programmdauer
- ✓ Zeolith®: herausragende Trocknung mit natürlichen Mineralien.
- ✓ Chef 70°C – das Profi-Programm gegen hartnäckige Verschmutzungen.
- ✓ Favourite – schneller Zugriff auf Ihre Lieblingseinstellungen und -programme.

### Ausstattung

#### Technische Daten

Energieeffizienzklasse: .....	B
Energieverbrauch des eco-Programms pro 100 Betriebszyklen (EU 2017/1369): .....	65 kWh
Höchste Anzahl von Maßgedecken (EU 2017/1369): .....	14
Wasserverbrauch in Litern im eco-Programm pro Betriebszyklus (EU 2017/1369): .....	9.0 l
Programmdauer (EU 2017/1369): .....	3:35 h
Geräuschwert: .....	40 dB(A) re 1 pW
Geräusch-Effizienzklasse: .....	B
Bauform: .....	Einbau
Höhe der Arbeitsplatte: .....	0 mm
Abmessungen des Gerätes: .....	865 x 598 x 550 mm
Min. Nischenmaße für Installation (H x B x T): 865-925 x 600 x 550 mm	
Tiefe bei geöffneter Tür (90°): .....	1200 mm
Höhenverstellbare Füße: .....	Ja - alle von vorne
Höhenverstellung max.: .....	60 mm
Verstellbarer Sockel: .....	Horizontal und Vertikal
Nettogewicht: .....	47.6 kg
Bruttogewicht: .....	49.5 kg
Anschlusswert: .....	2400 W
Absicherung: .....	10 A
Spannung: .....	220-240 V
Frequenz: .....	50; 60 Hz
Länge Anschlusskabel: .....	175.0 cm
Steckerart: .....	Schuko-/Gardy.m.Erdung
Länge Zulaufschlauch: .....	165 cm
Länge Ablaufschlauch: .....	190 cm
EAN-Nummer: .....	4242004278108
Gerätetyp: .....	Einbau / Vollintegrierbar



4 242004 278108

#### Sonderzubehör

Z7865X1EU	Netzkabel mit EU-Stecker 5m
Z7870X0	Spülhilfe-Set
Z7880X0	Klappscharnier für hohe Korpusmaße
Z788BI00	Verbindungsschiene für geteilte Fronten
Z7710X0	Schlauchverlängerung Zu- und Ablauf
Z780BI11	Verblendungsleisten Edelstahl 86,5 cm
Z7861X3	Verblendungssatz Hocheinbau 86,5cm Höhe
Z7863X0	Besteckkorb
Z7863X1	Korbeinsatz f. Langstielgläser

N 70, GESCHIRRSPÜLER VOLLINTEGRIERBAR, 60  
CM, XXL  
S257ZCX01E

## Ausstattung

### Leistung und Verbrauch

- Energieeffizienzklasse<sup>1</sup>: B
- Energie<sup>2</sup> / Wasser<sup>3</sup>: 65 kWh / 9 Liter
- Fassungsvermögen: 14 Maßgedecke
- Programmdauer<sup>4</sup>: 3:35 (h:min)
- Geräusch: 40 dB(A) re 1 pW
- Geräusch-Effizienzklasse: B
- Geräusch im Silence-Programm: 39 dB(A) re 1 pW

### Programme und Optionen

- 8 Programme: Eco 50 °C, Auto 45-65 °C, Chef 70 °C, Kurz 60 °C, Schnell 45° 45 °C, Glas 40 °C, Silence 50 °C, Favorit
- Vorspülen
- 4 Sonderfunktionen: Fernstart, Glanzrocknen, IntensivZone, VarioSpeed Plus
- EasyClean
- Add-On Funktion über die Home Connect App: HygienePlus, Silence on Demand

### Spültechnik und Sensorik

- Energiesparen mit Zeolith®-Trocknen
- Wärmetauscher
- Dosier Assistent
- EfficientSilentDrive
- Reiniger-Automatik
- Selbstreinigendes Sieb mit 3-fach Wellen-Filtersystem
- Innenbehälter/ Boden: Edelstahl/Edelstahl

### Korbsysteme

- Flex 2 Korbsystem mit farbigen verstellbaren Elementen
- FlexSchublade
- Höhenverstellbarer Oberkorb mit RackMatic® (3-stufig)
- Leichtlaufrollen im Oberkorb
- Komfortrollen im Unterkorb
- farbige Anti-Rutsch-Beschichtung im Oberkorb
- Korbstopper (Rack Stopper) gegen ein Überrollen des Unterkorbes
- Klappbare Tellerhaltereihe im Oberkorb (6x)
- Klappbare Tellerhaltereihe im Unterkorb (6x)
- Tassenablage im Oberkorb (2-teilig)
- Tassenablage im Unterkorb (2-teilig)
- 1x Rutschsich. Glas weinrot
- Gläseranlagebügel im Unterkorb

### Anzeige und Bedienung

- Touch Bedienung
- Bedienung von oben
- Bedienblende mit Klartext (englisch)
- Home Connect-fähig über WLAN
- TimeLight
- EmotionLight
- Restzeitanzeige in Minuten

- Startzeitvorwahl 1-24 Stunden
- Akustisches Signal bei Programmende

### Technische Informationen und Zubehör

- Aqua Stop: eine Neff Garantie bei Wasserschäden - ein Geräteleben lang\*
- Integrierter Glasschutz
- Salzeinfüllhilfe (Trichter)
- Inkl. Dampfschutz-Blech
- Gerätemaße (H x B x T): 86.5 cm x 59.8 cm x 55.0 cm

<sup>1</sup> auf einer Energieeffizienzklassen-Skala von A bis G

<sup>2</sup>Energieverbrauch kWh/100 Betriebszyklen (im Programm Eco 50 °C)

<sup>3</sup> Wasserverbrauch in Liter pro Betriebszyklus (im Programm Eco 50 °C)

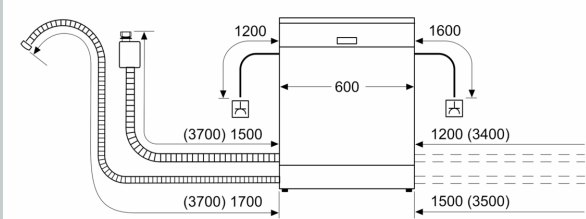
<sup>4</sup> Programmdauer im Programm Eco 50 °C

\* Garantiebedingungen finden Sie unter <https://www.neff-home.com/de/service/neff-garantien/herstellergarantie>

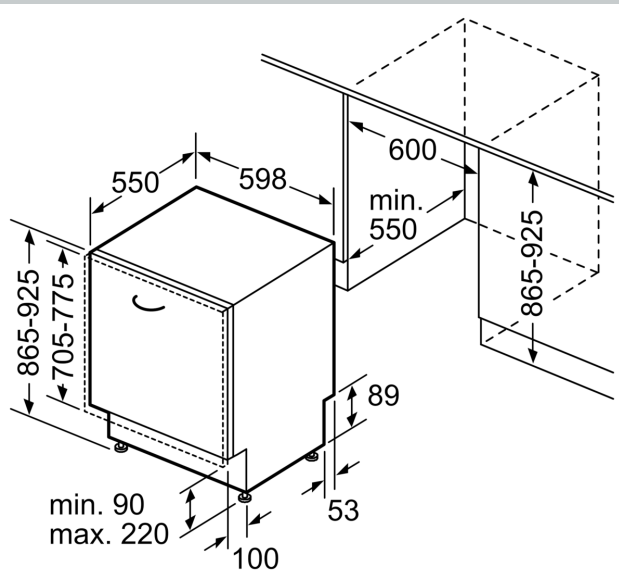
N 70, GESCHIRRSPÜLER VOLLINTEGRIERBAR, 60  
 CM, XXL  
 S257ZCX01E

Maßzeichnungen

Maße in mm



⚡ Steckdose  
 ( ) Werte mit Verlängerungssatz



Maße in mm