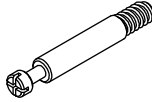
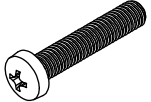
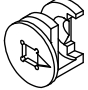

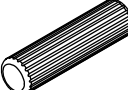
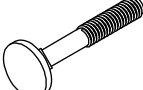
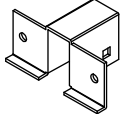
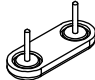

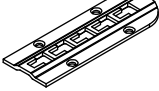

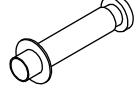

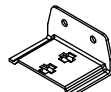
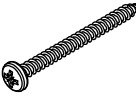
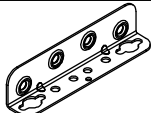

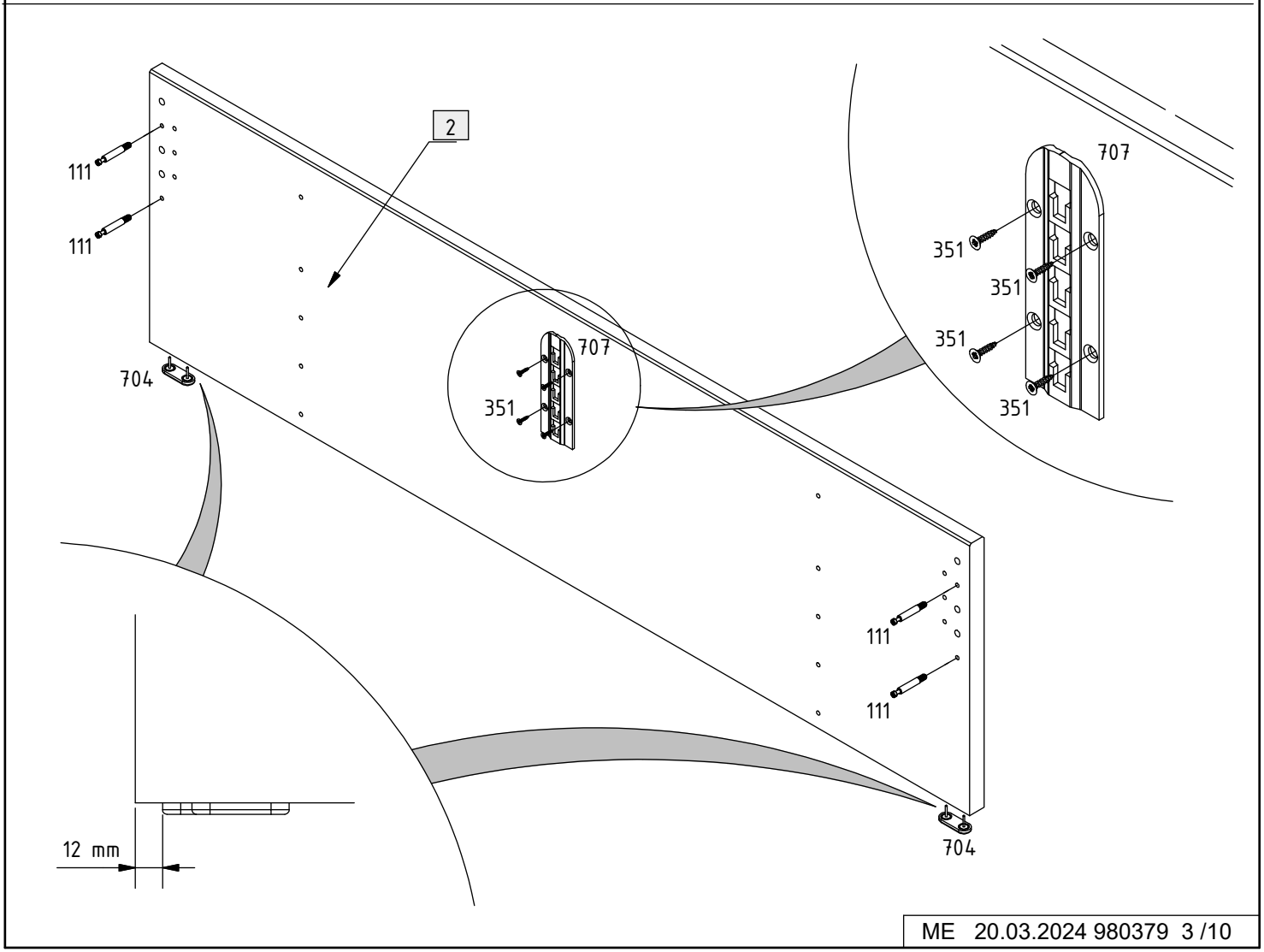
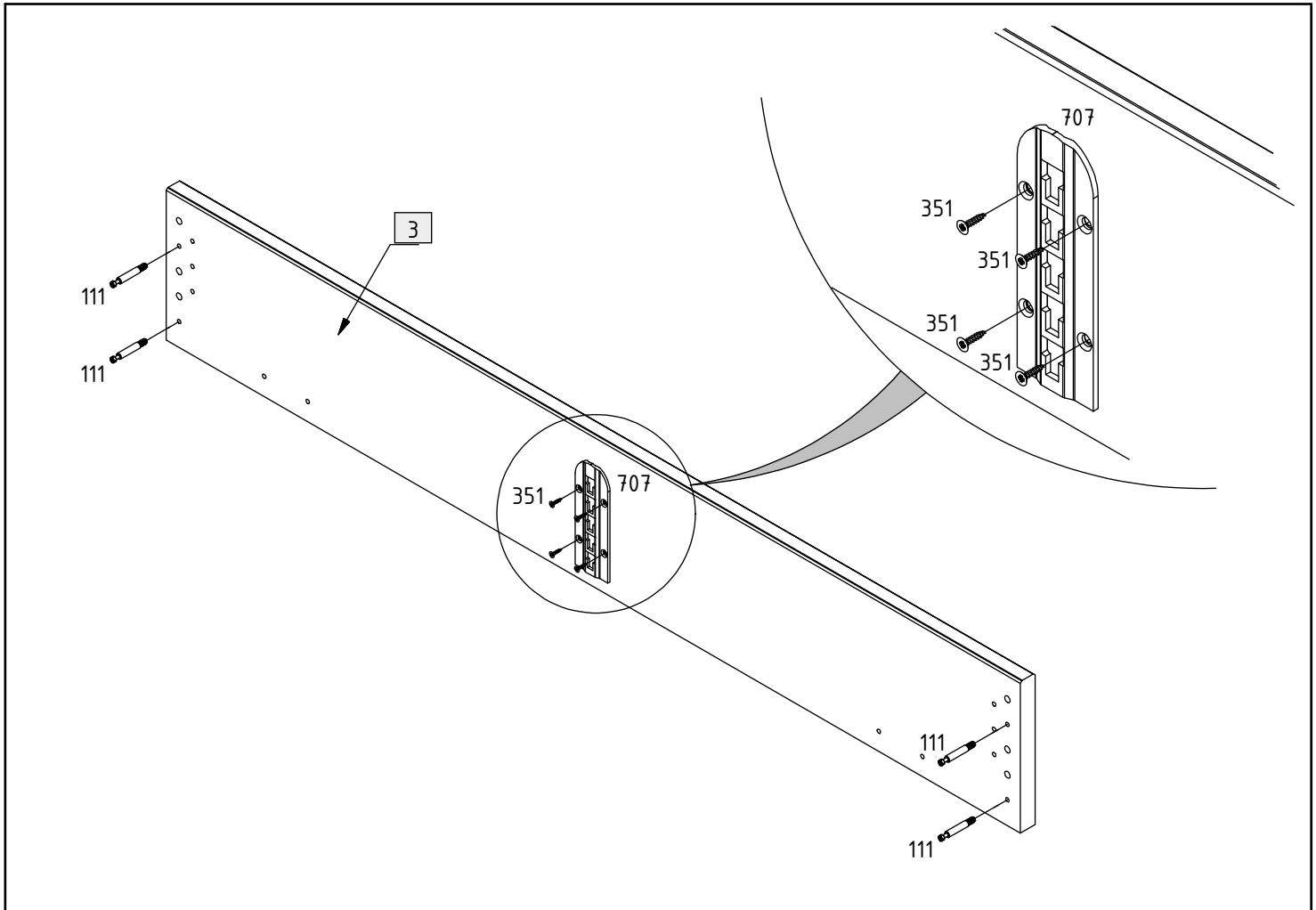
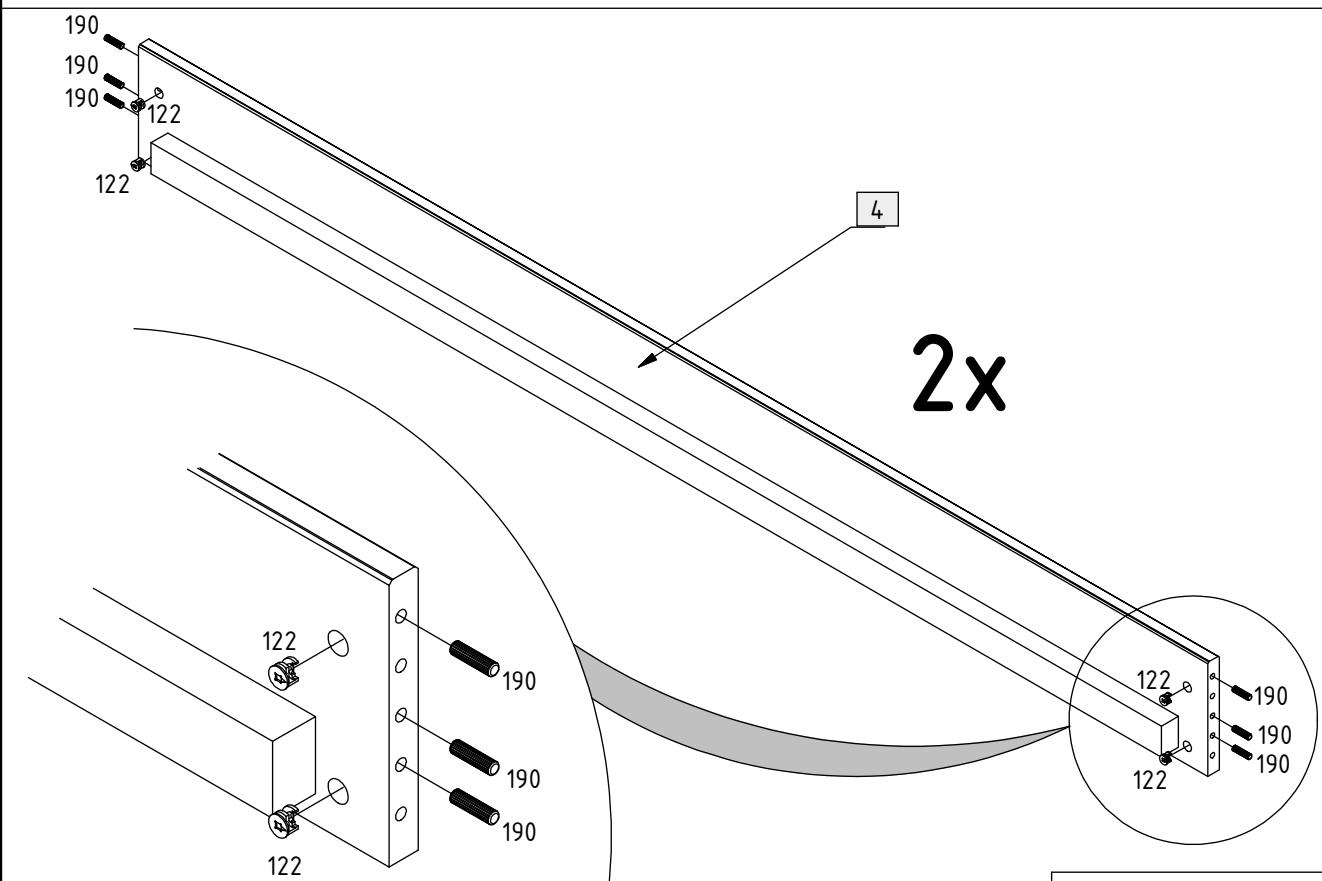
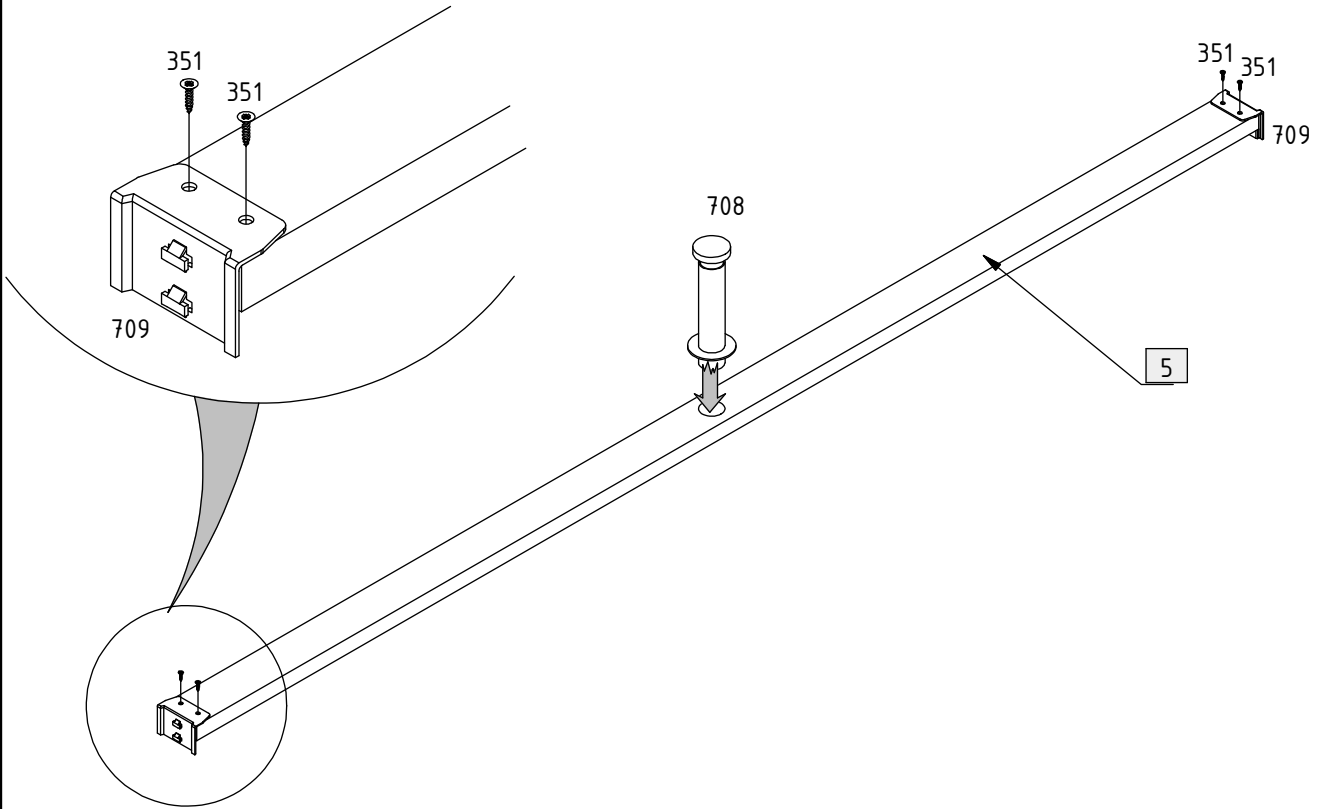
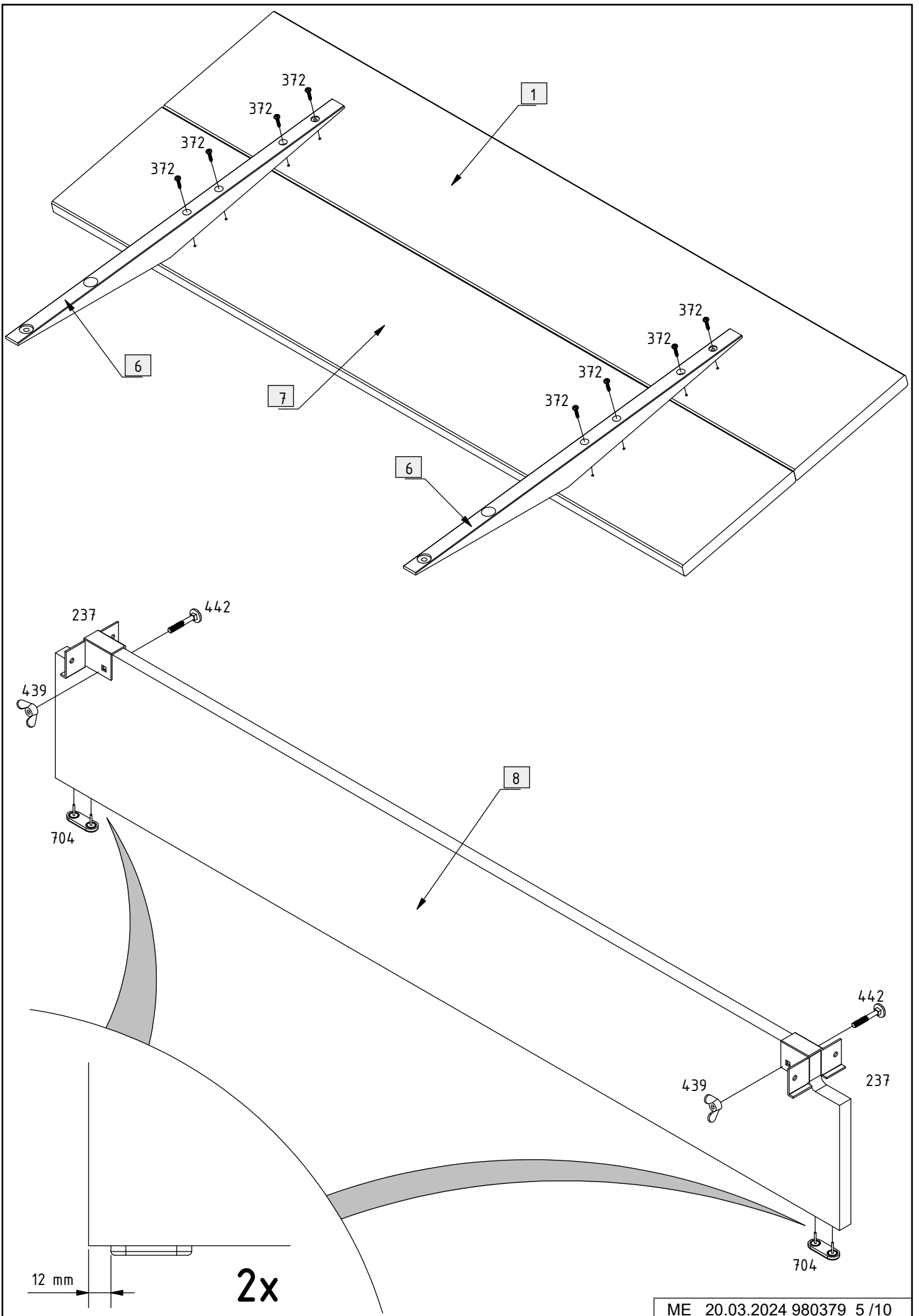


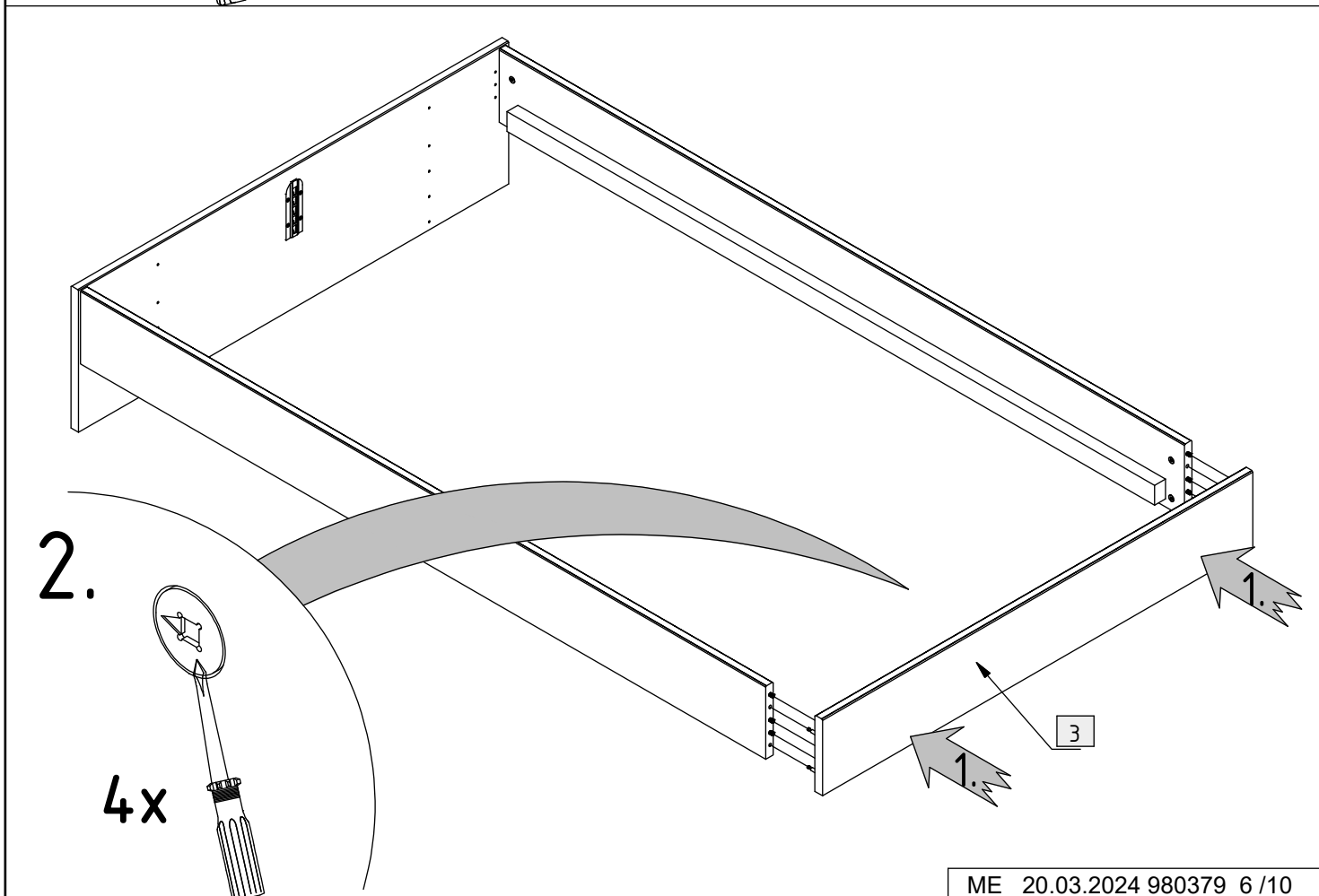
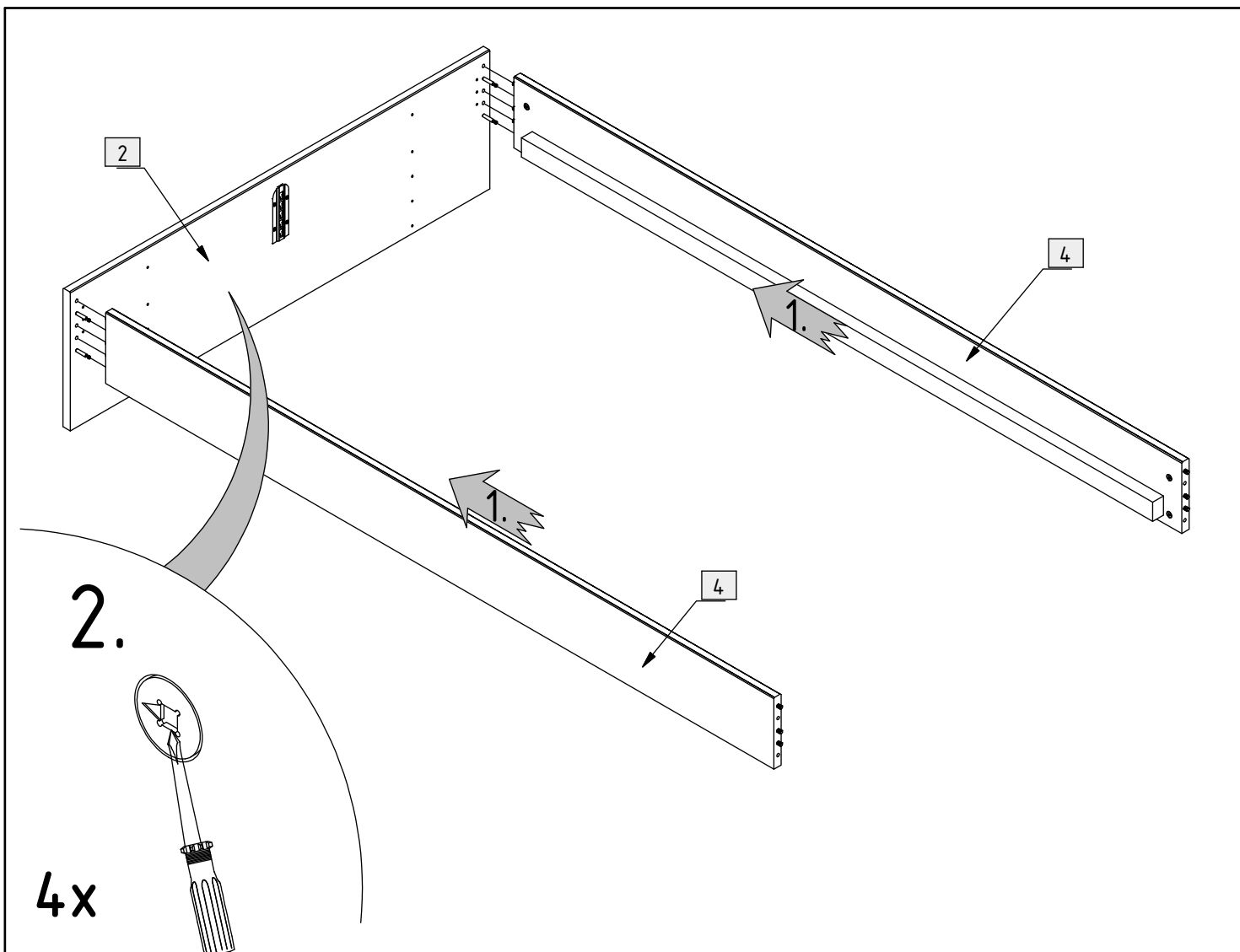
111	8			404	4		M5 x 30 mm
122	8			439	2		M6
190	12		∅ 8 x 30 mm	442	2		M6 x 40 mm
237	2			704	4		
309	12		6 x 15 mm	707	2		
351	12		3,5 x 15 mm	708	1		
352	8		4 x 20 mm	709	2		
366	6		4 x 45 mm	893	4		
372	8		4 x 20 mm				

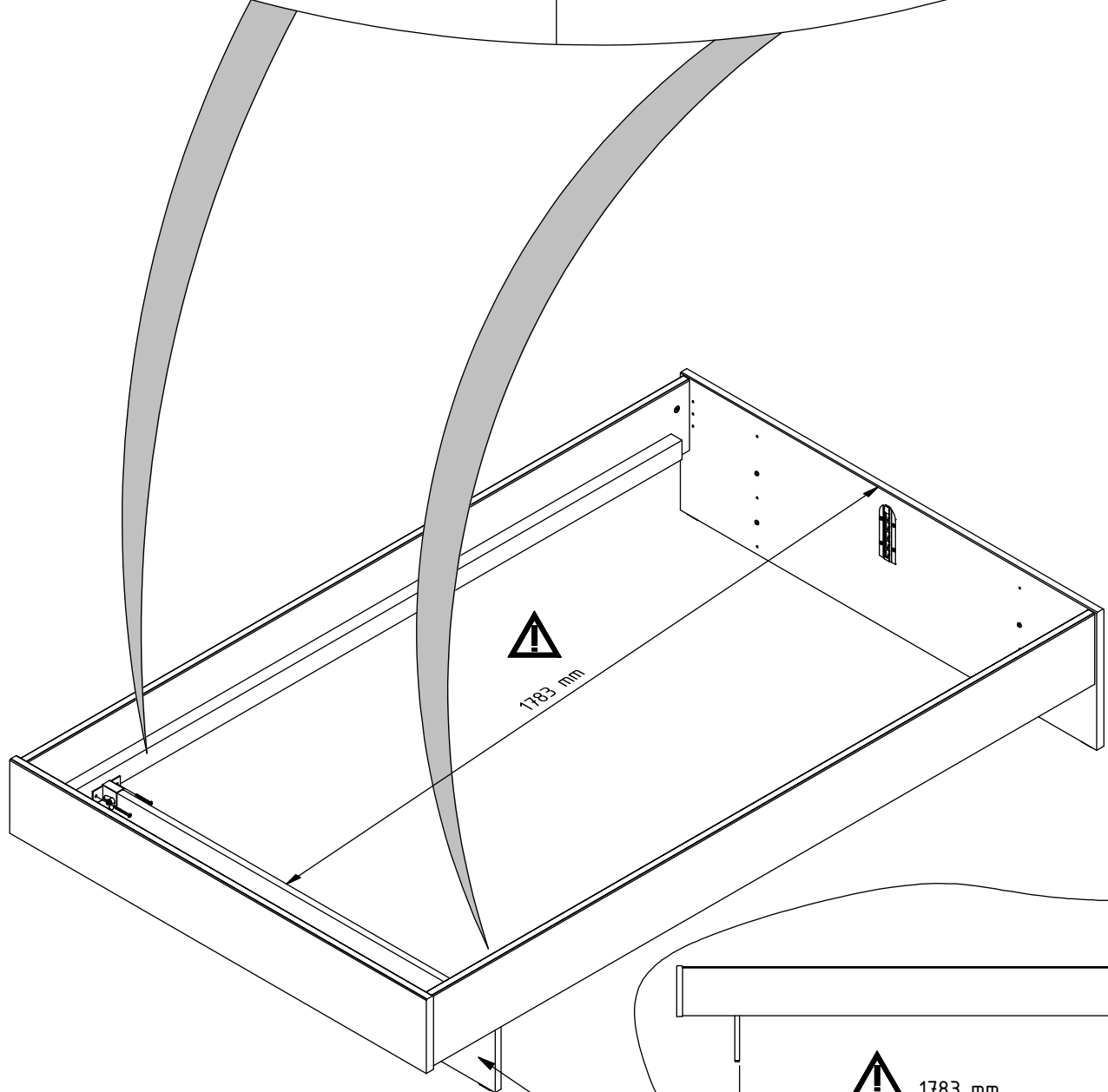
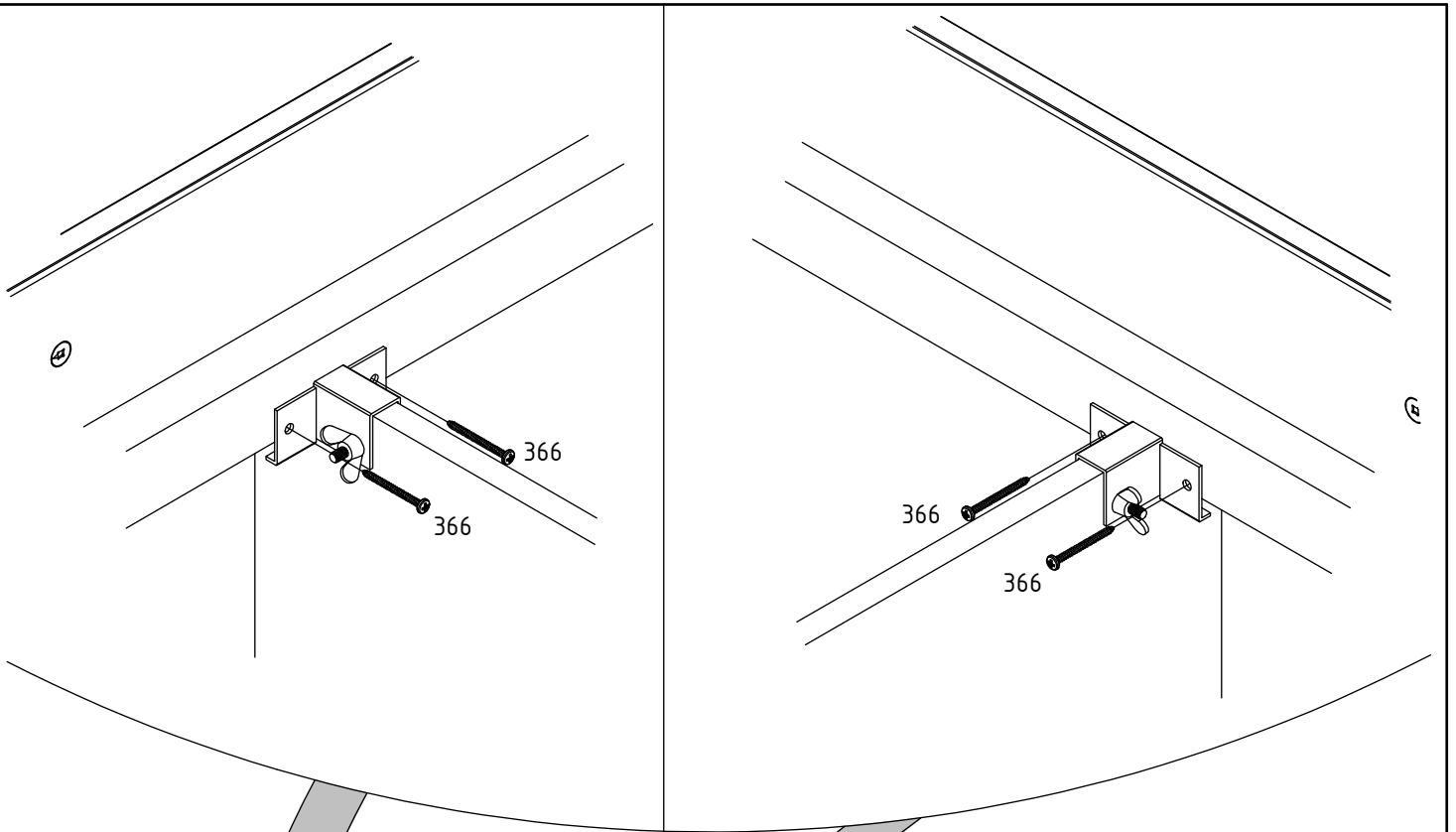


2x

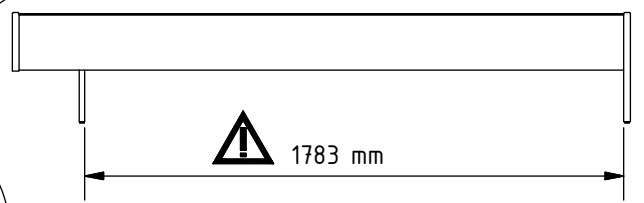


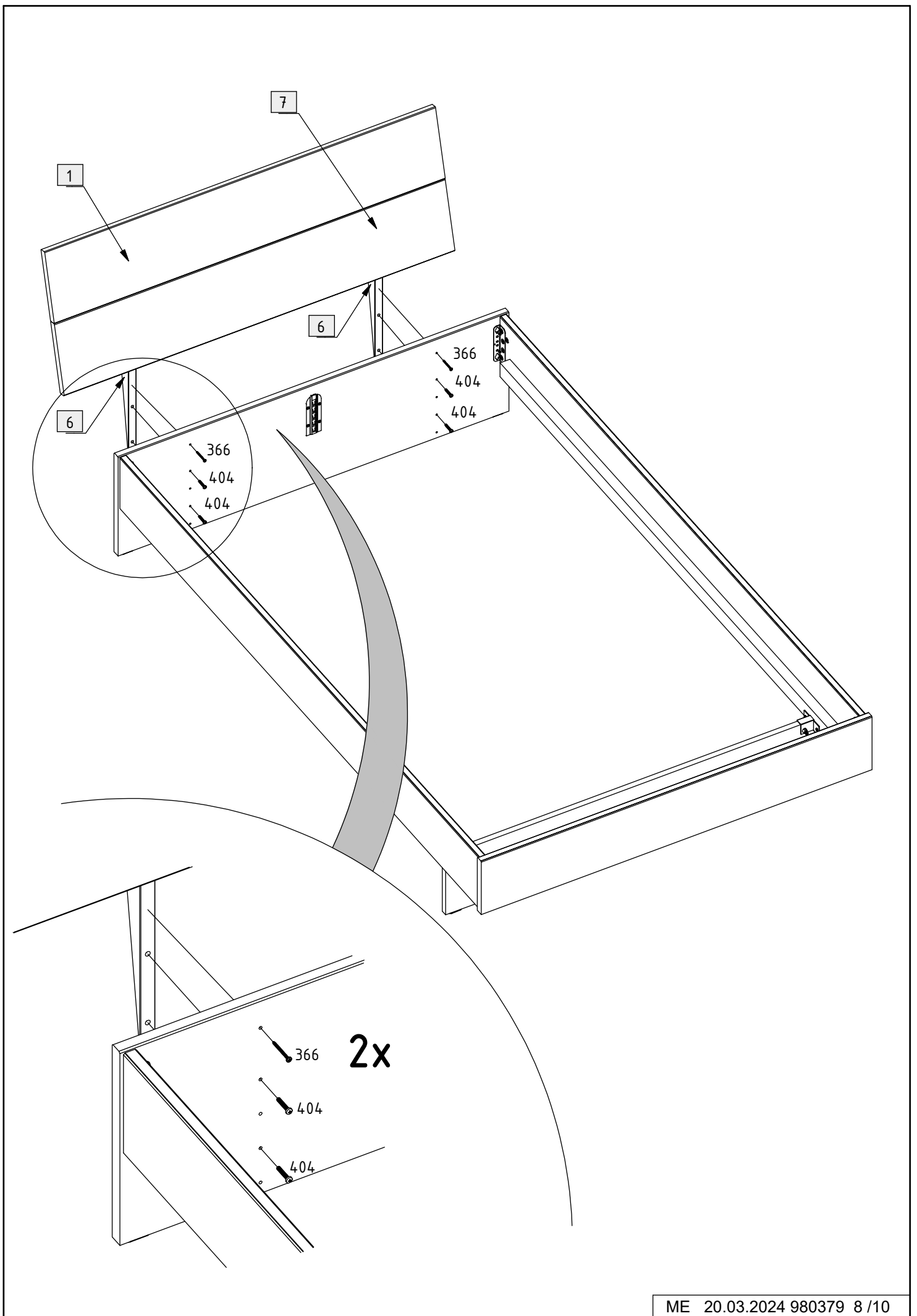




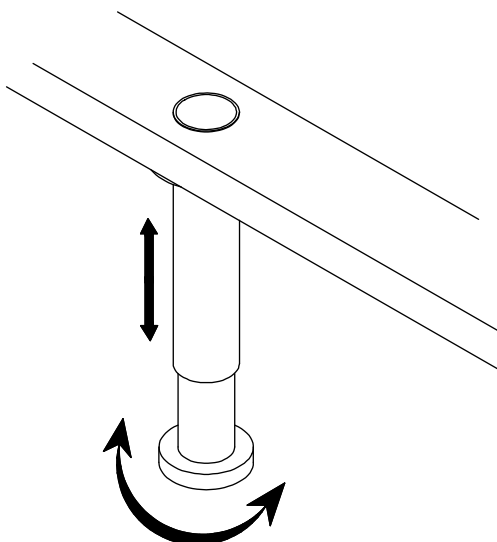
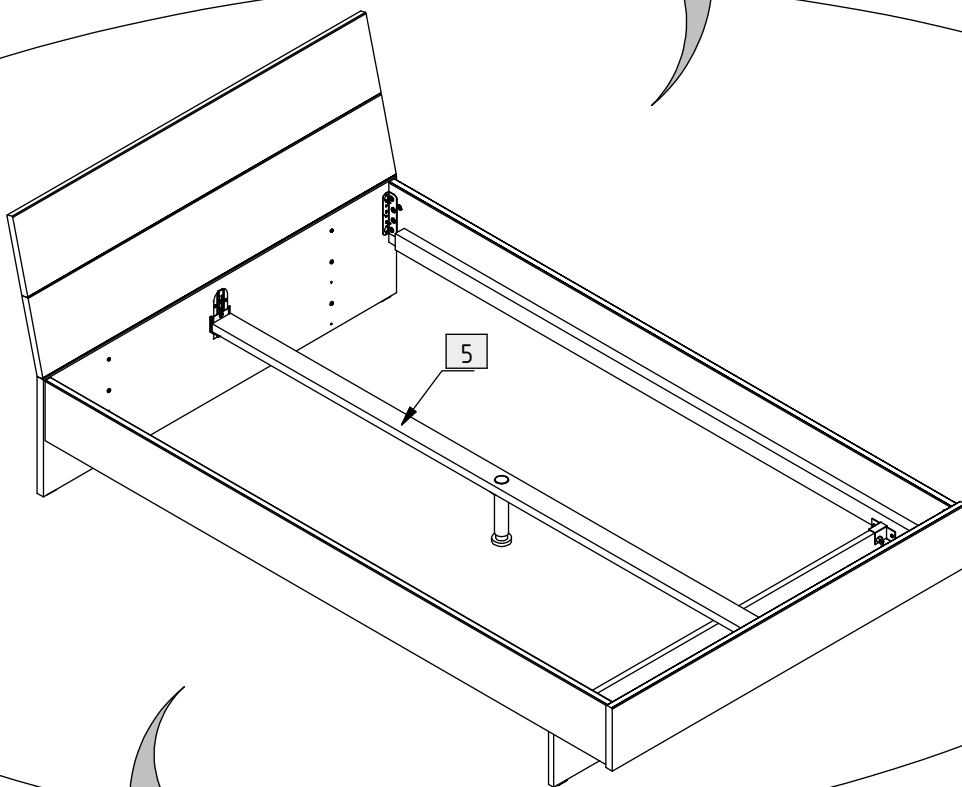
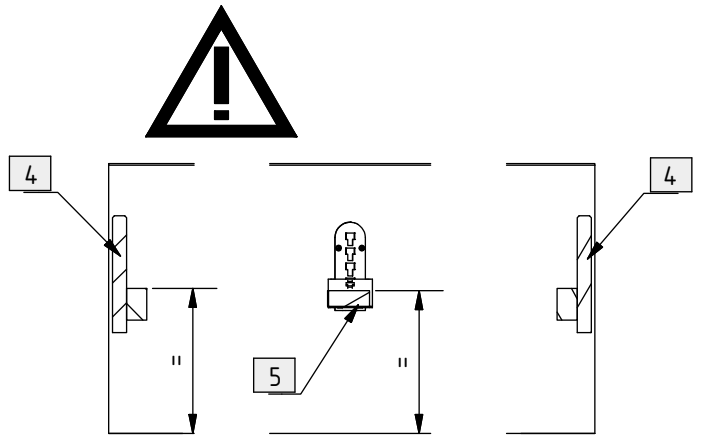
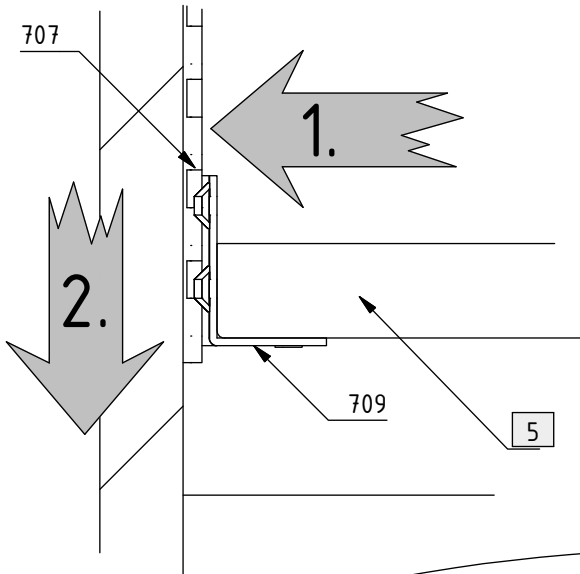


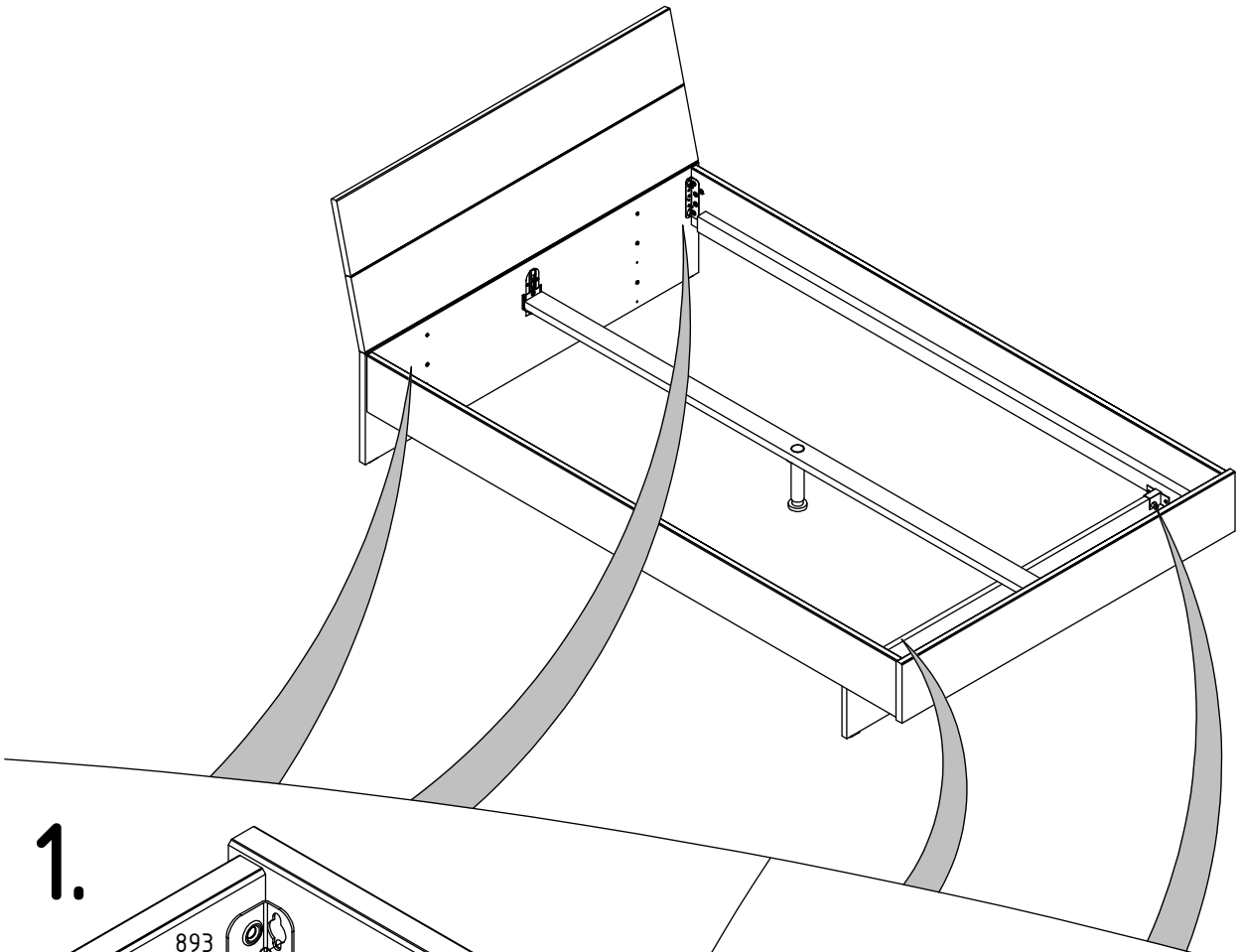
8



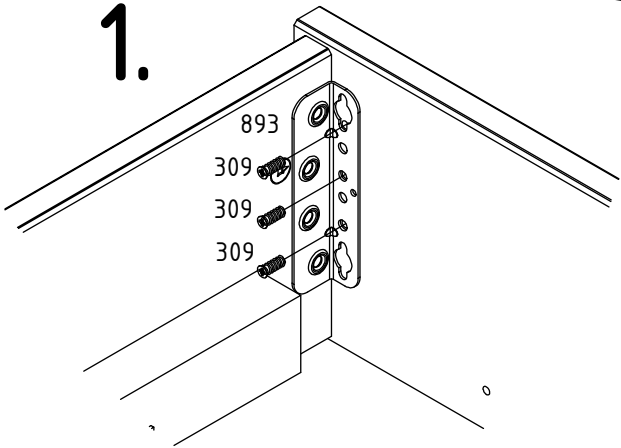




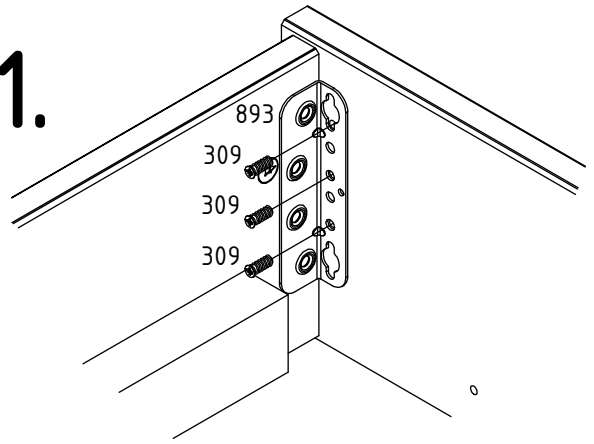




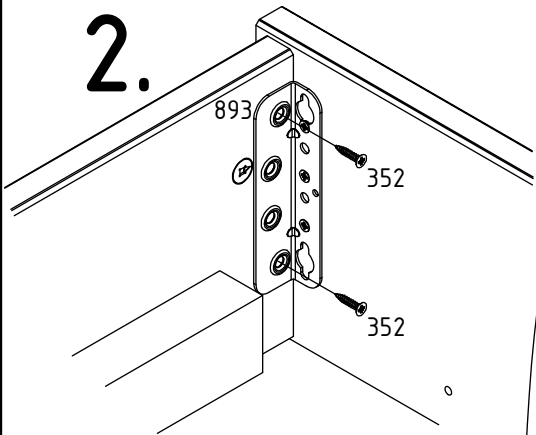
1.



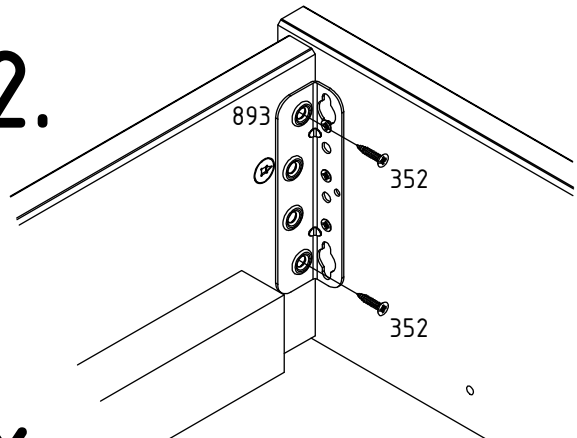
1.



2.



2.



2x

2x