

1

∅8x30mm



A

8

∅15/12mm



C

4



J4

8



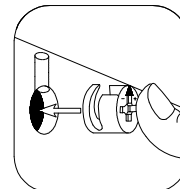
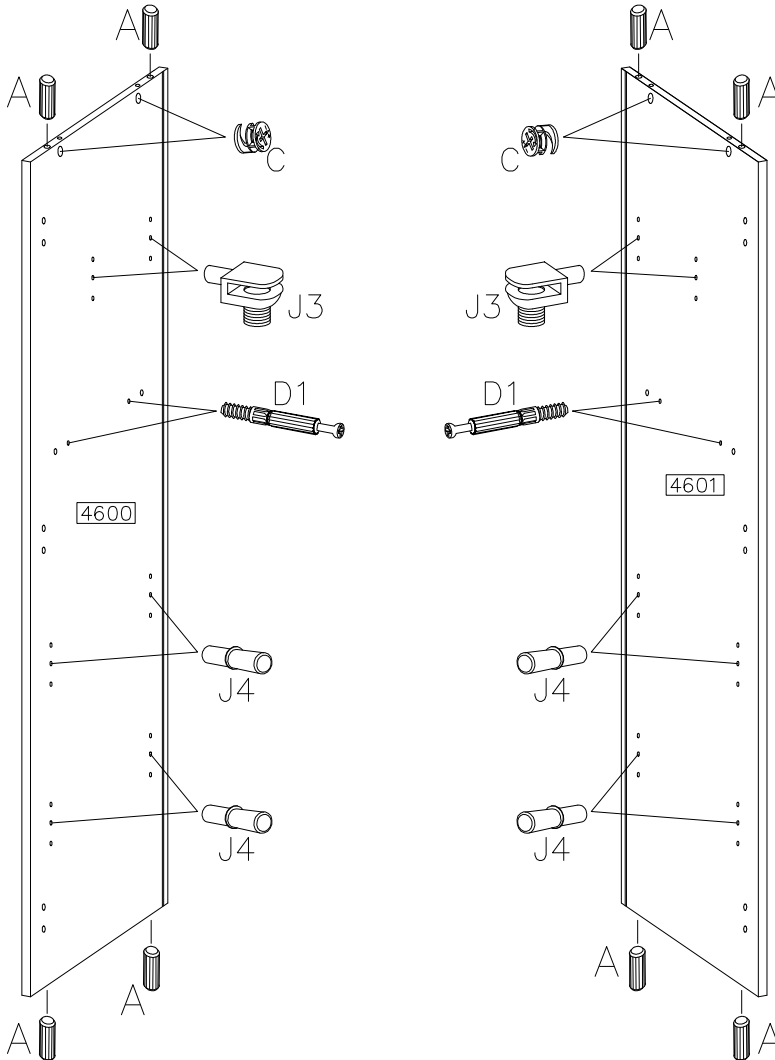
D1

4



J3

4



2

∅8x30mm



A

8

∅15/12mm



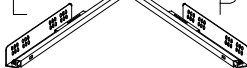
C

4



J4

20



PR1

2SET

∅5.0x13mm



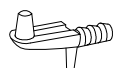
P9

8



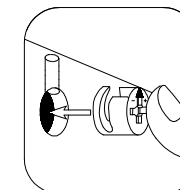
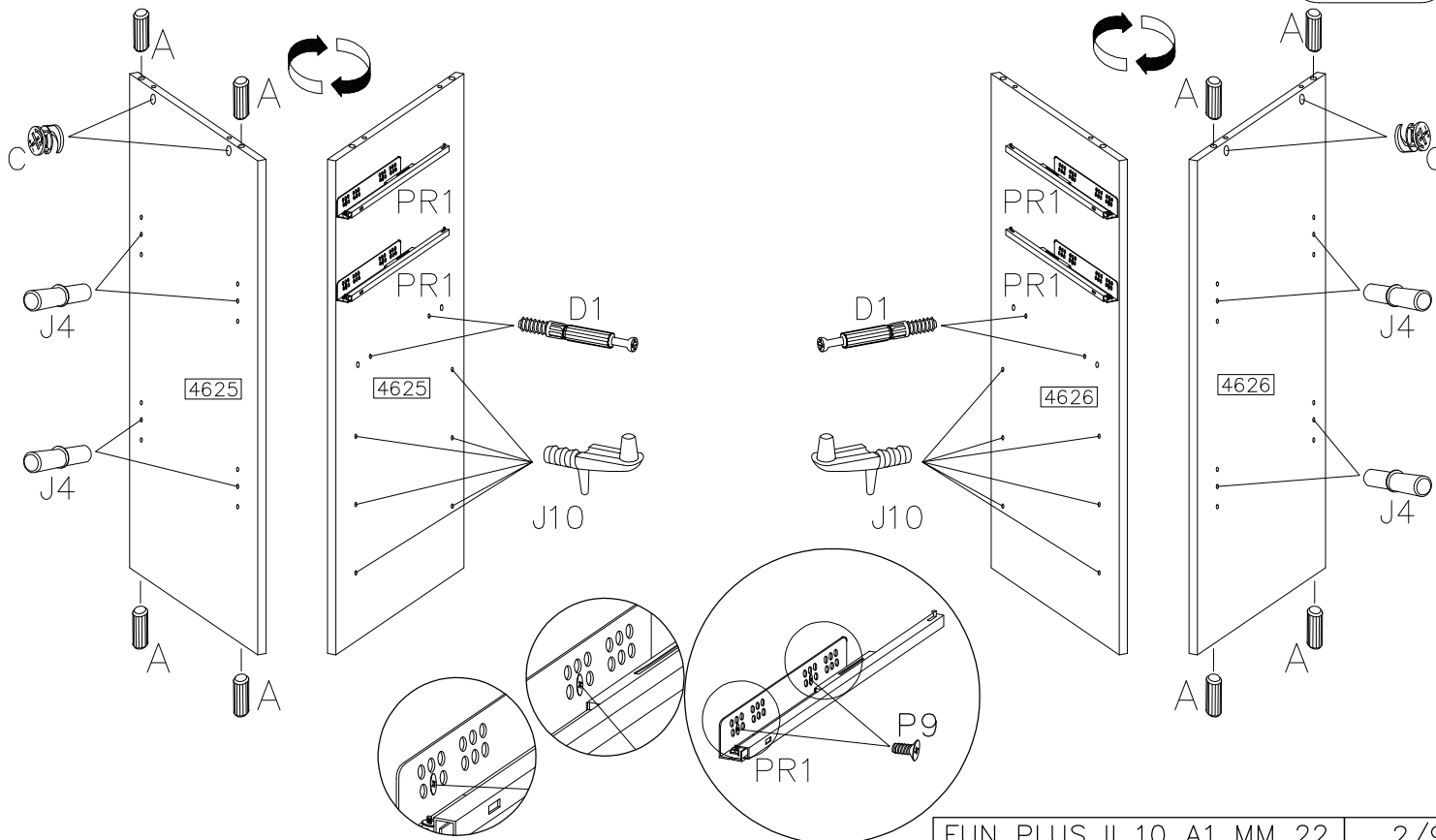
D1

4

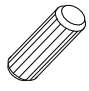

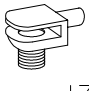
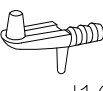


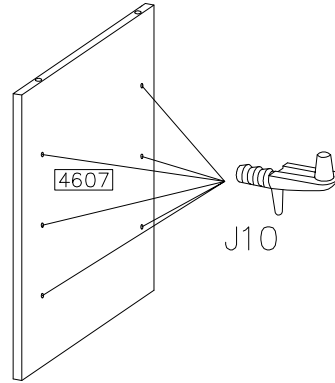
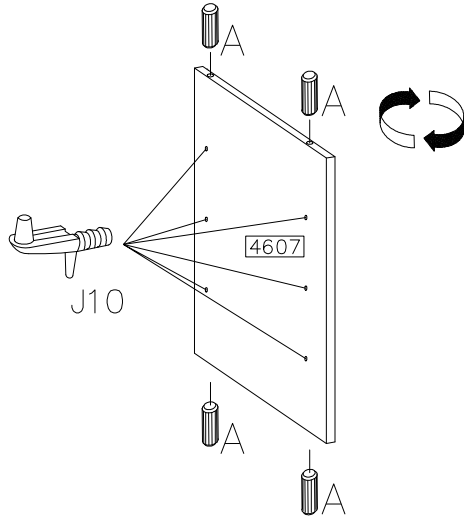
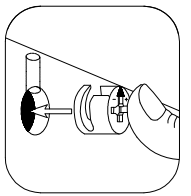
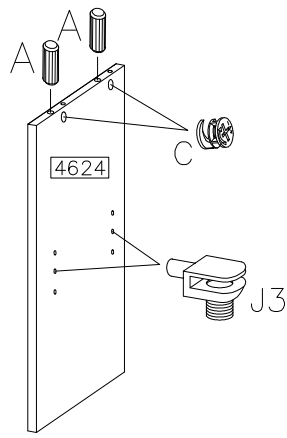
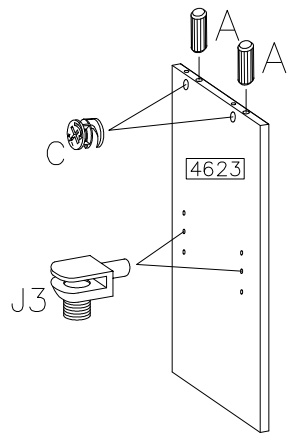
J10

12


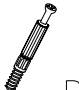
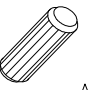


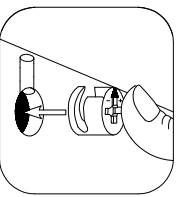
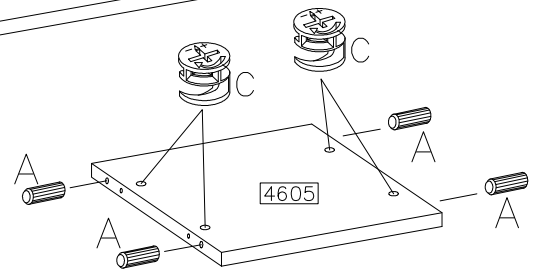
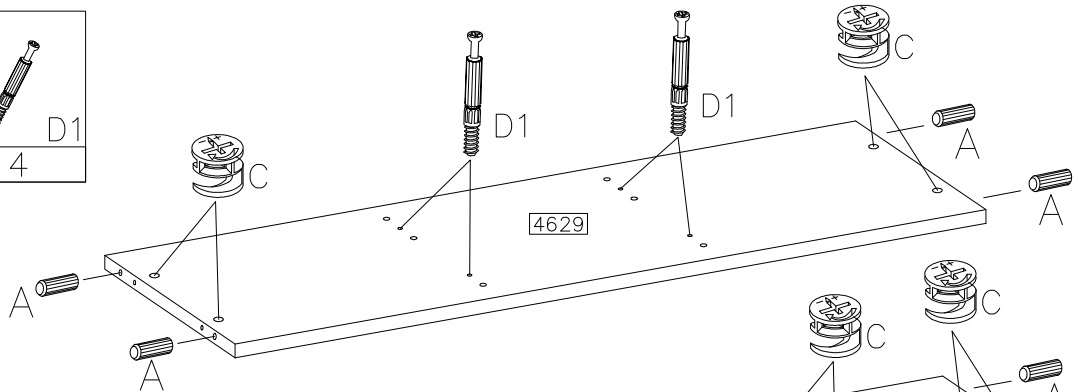
3

$\varnothing 8 \times 30 \text{mm}$  A 8	$\varnothing 15/12 \text{mm}$  C 4
 J3 4	 J10 12





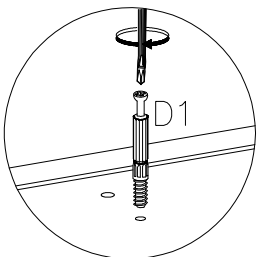
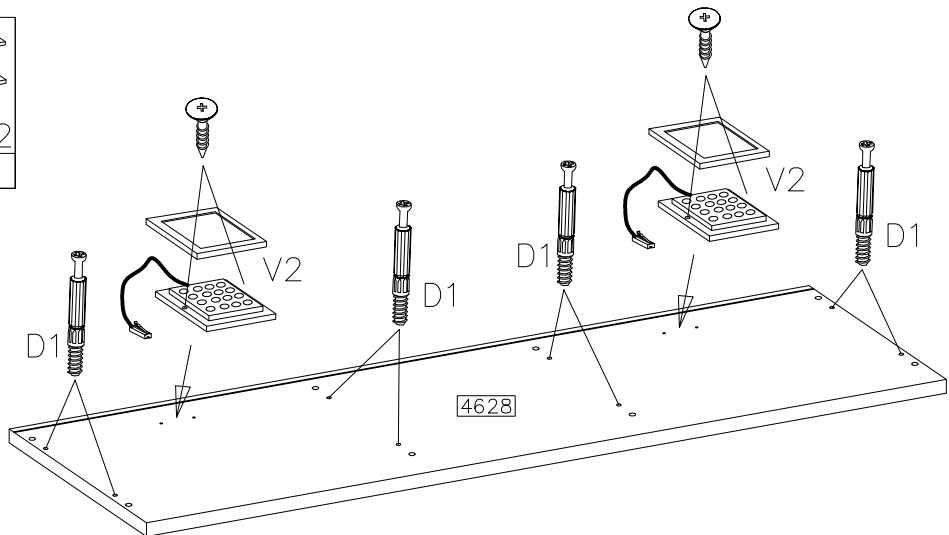
4

$\varnothing 15/12 \text{mm}$  C 8	 D1 4
$\varnothing 8 \times 30 \text{mm}$  A 8	

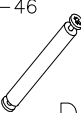
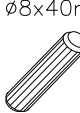




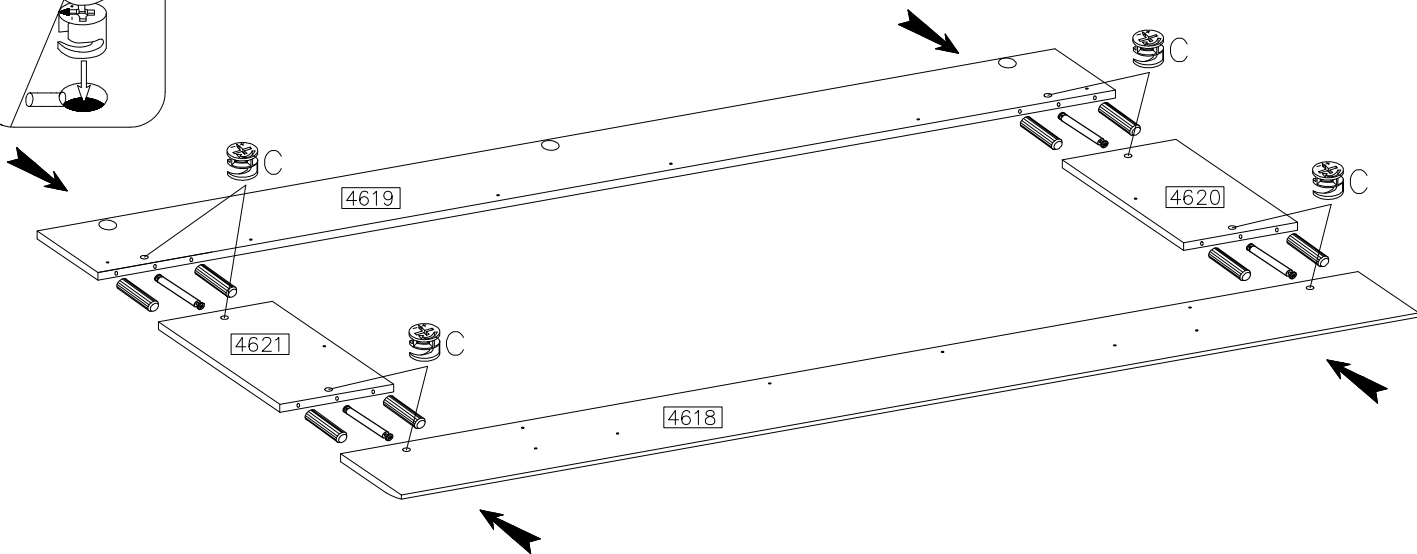
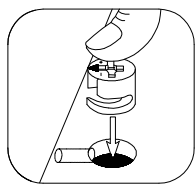
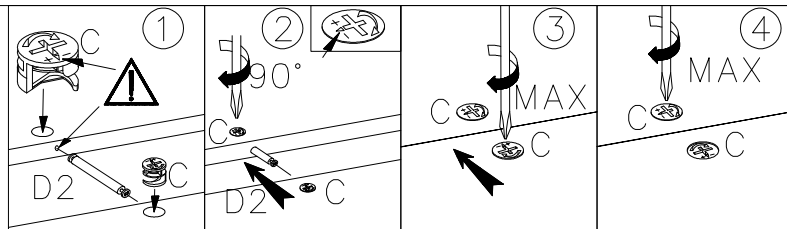
5

 D1 8	 V2 2
--	--

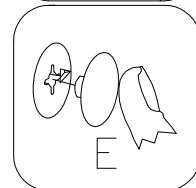
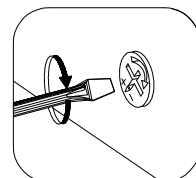
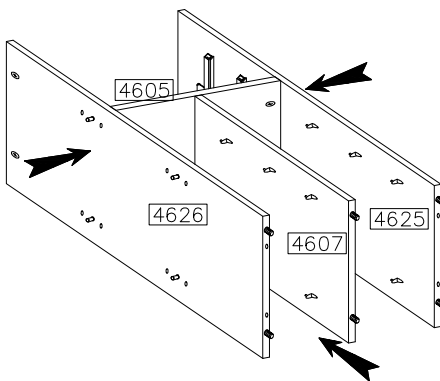
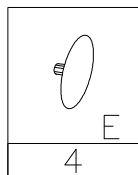


6

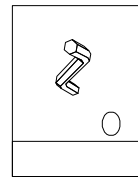
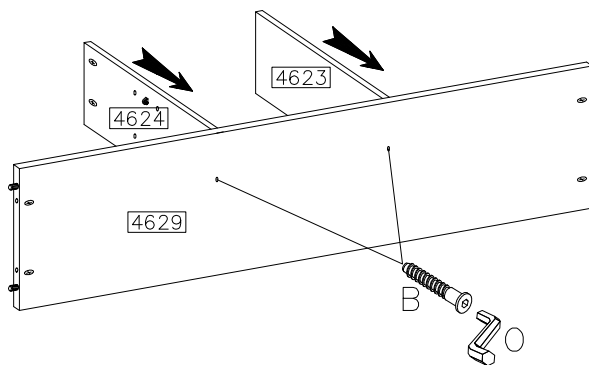
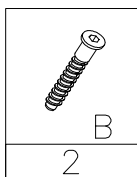
L-46	∅8x40mm	∅15/12mm	
			
D2	A1	C	E
4	8	8	8



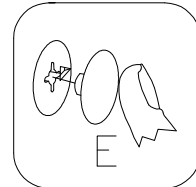
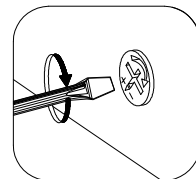
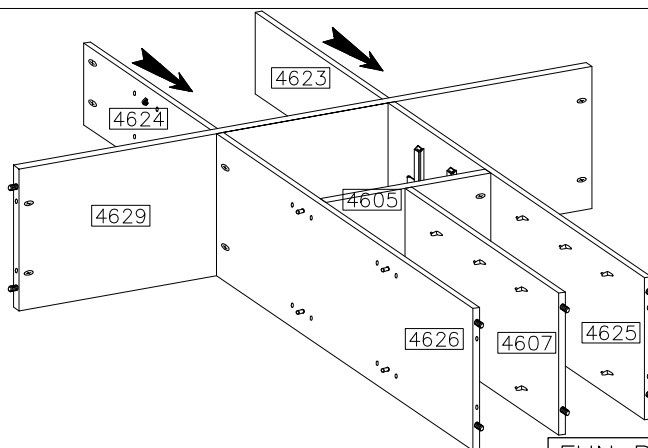
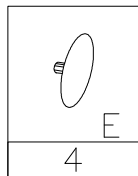
7



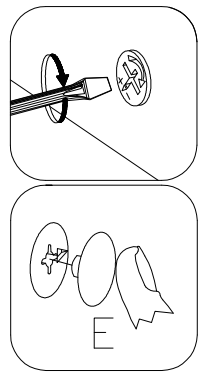
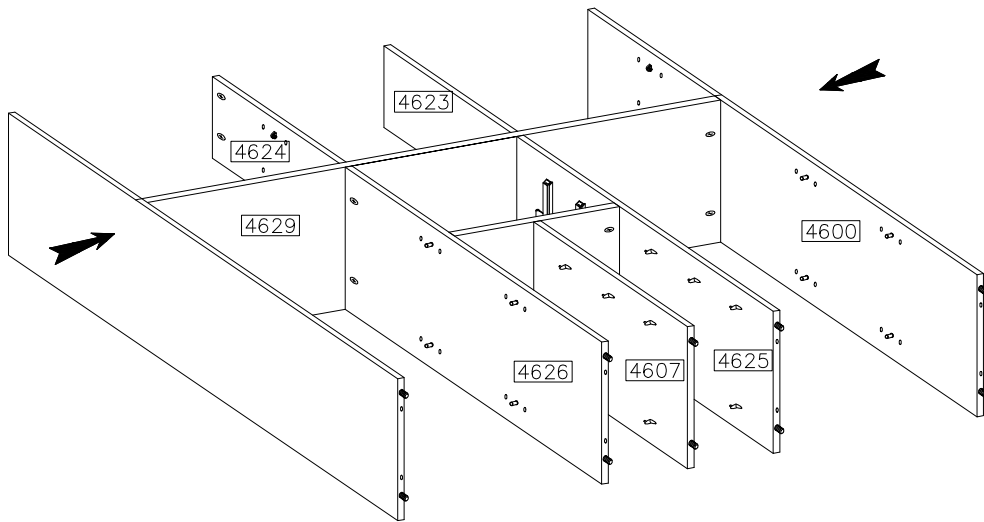
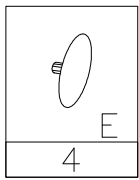
8



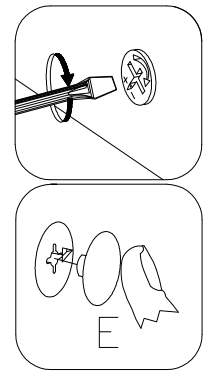
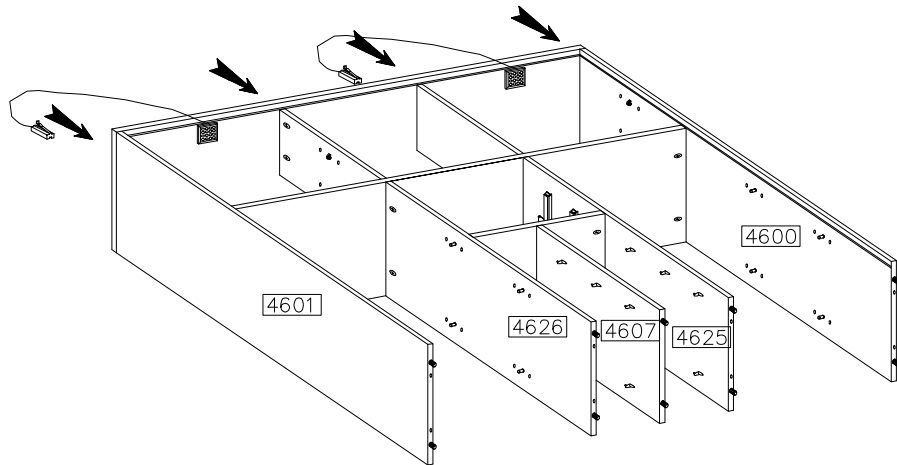
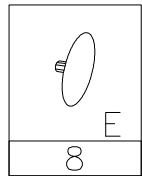
9



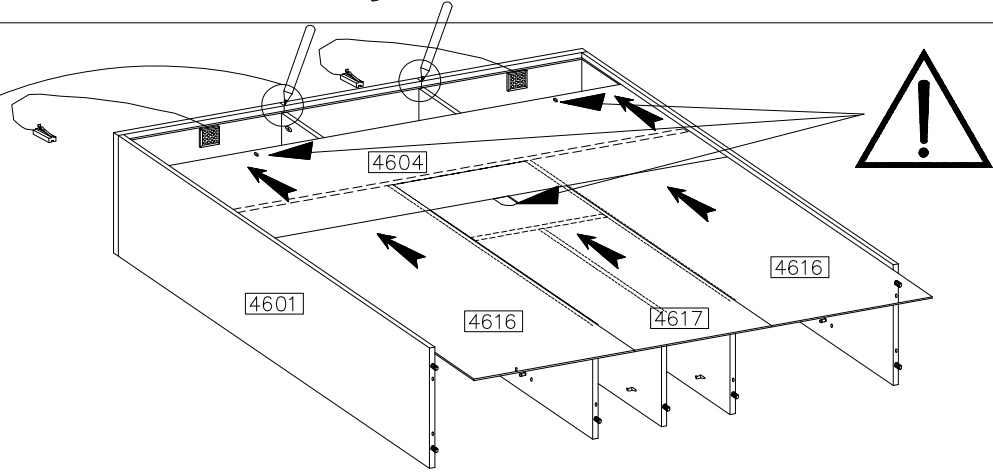
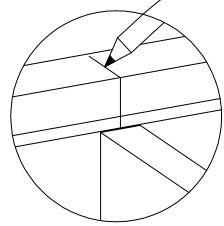
10



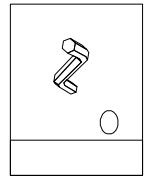
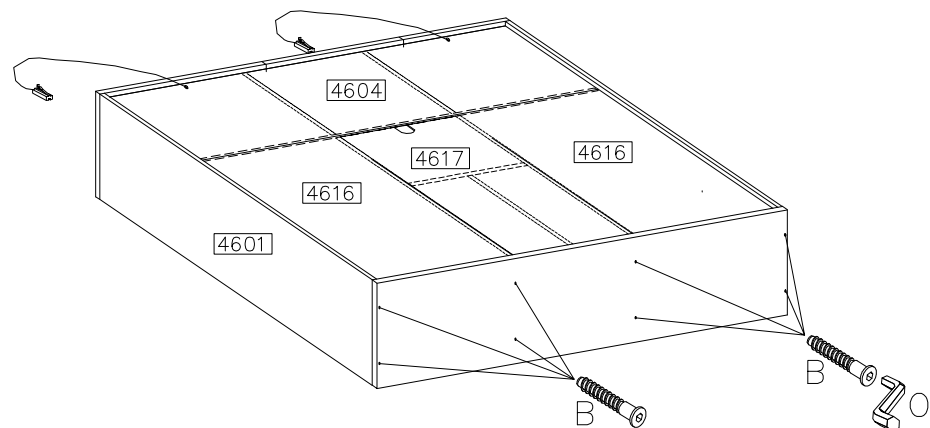
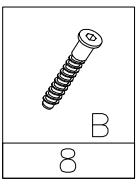
11



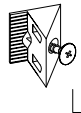
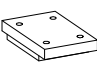

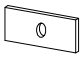

12

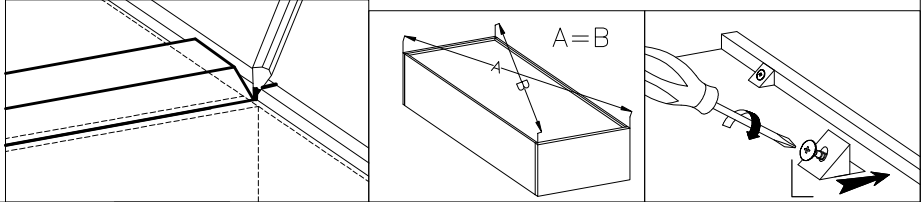
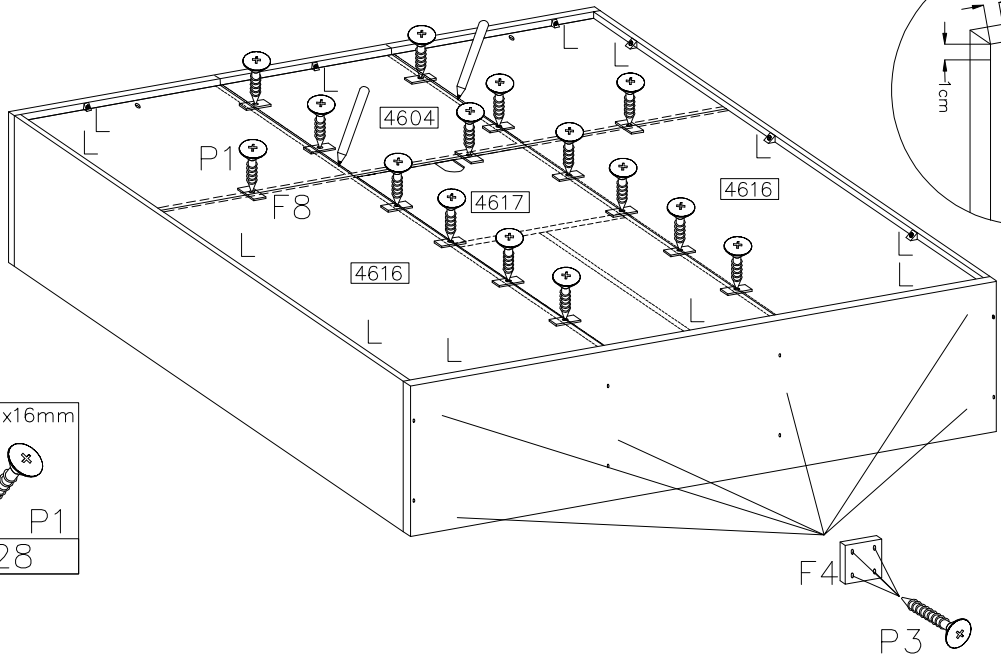


13

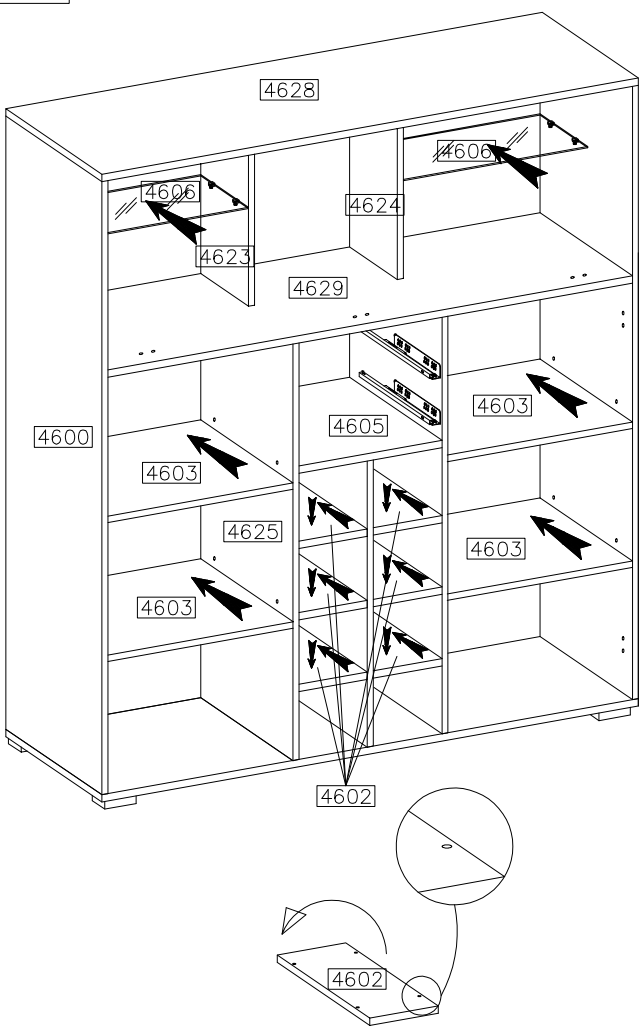


14


	L
12	
	F4
6	
∅4.0x30mm	
	P3
24	
	F8
20	
	P1
28	

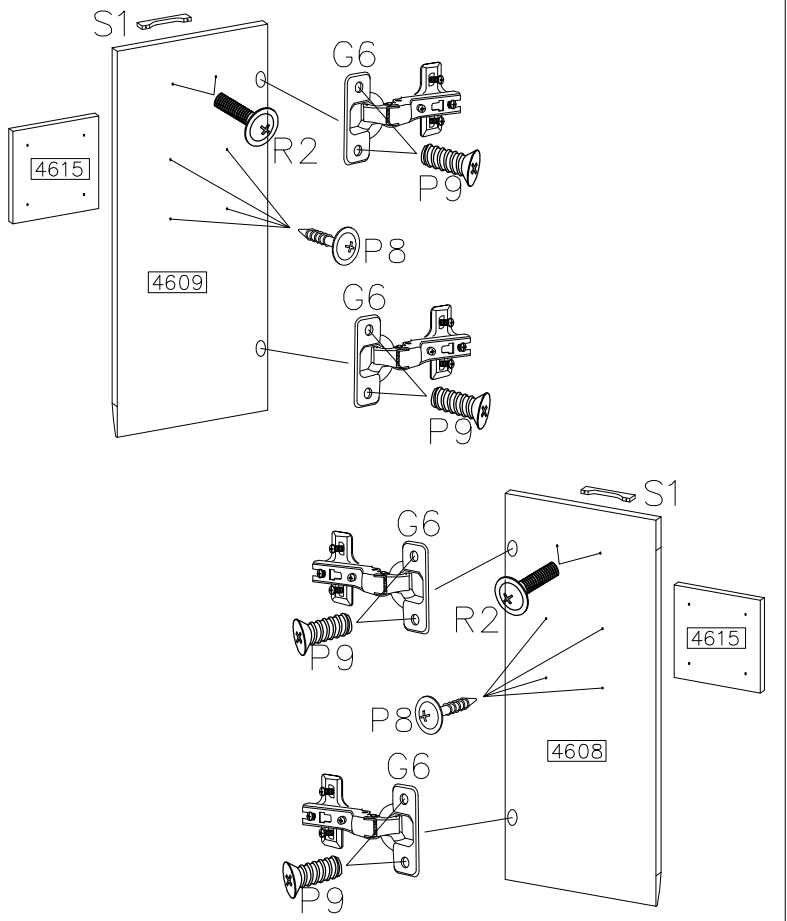


15

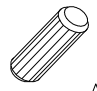




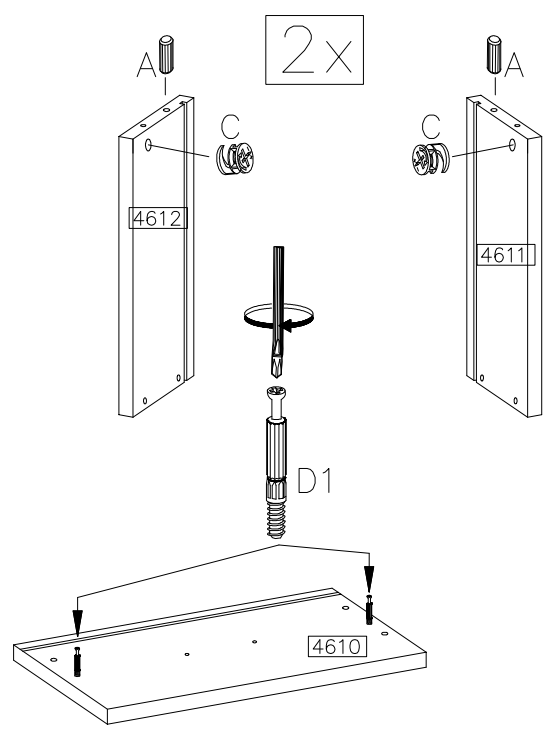
16

	M4.0x22mm	5.0x13mm	∅35/KR-0	∅4.0x16mm
S1	R2	P9	G6	P8
2	4	8	4	8




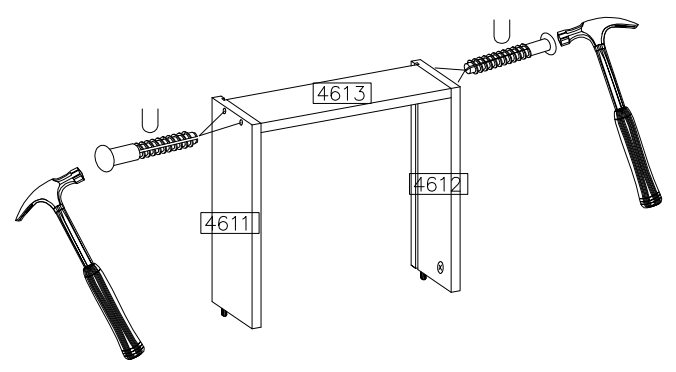
17

- | |
|--|
| ∅8x30mm |
|  |
| A |
| 4 |
- | |
|--|
| ∅15/12mm |
|  |
| C |
| 4 |
- | |
|--|
|  |
| D1 |
| 4 |




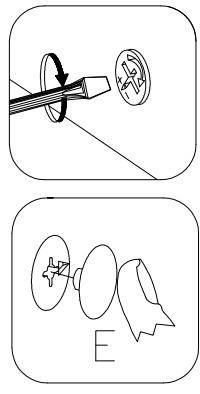
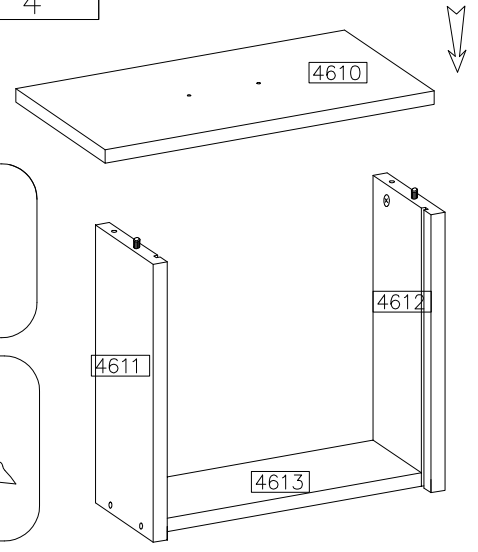
18

- | |
|---|
|  |
| U |
| 8 |




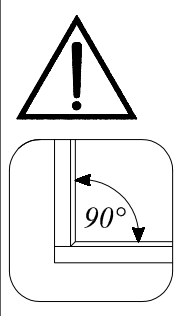
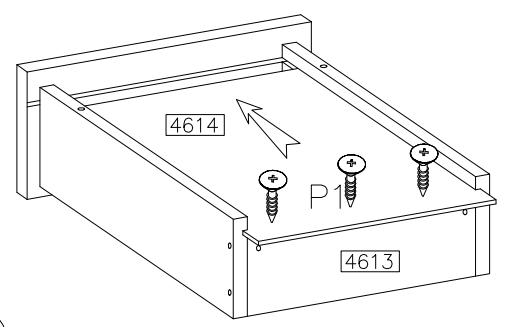
19

- | |
|---|
|  |
| E |
| 4 |





20

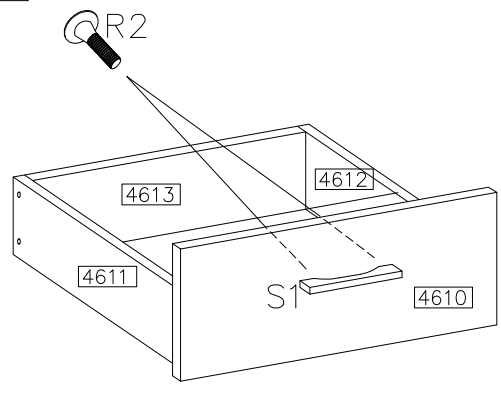
- | |
|--|
| ∅3.0x16mm |
|  |
| P1 |
| 6 |






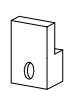
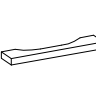

21

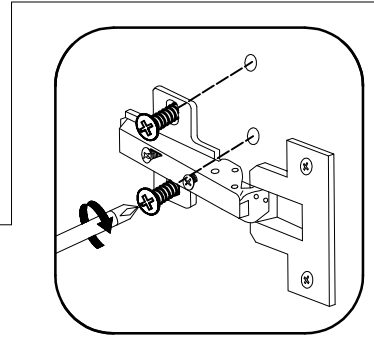
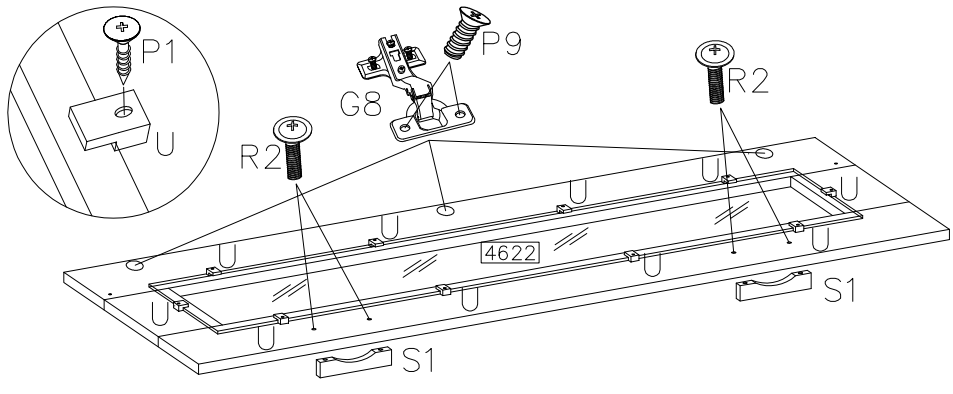
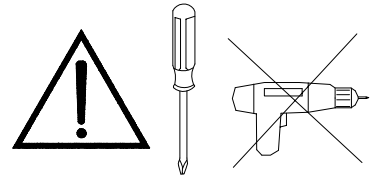
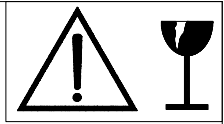
- | | |
|---|---|
|  | M4.0x22mm |
| S1 |  |
| 2 | R2 |

2x








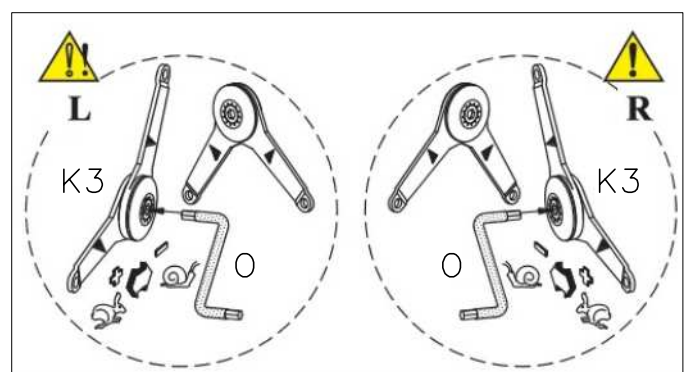
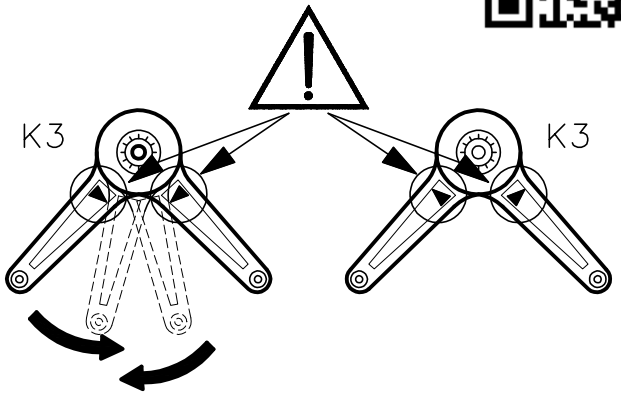
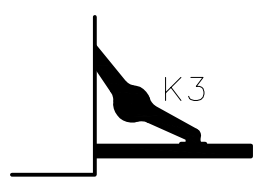
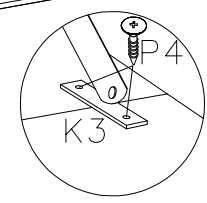
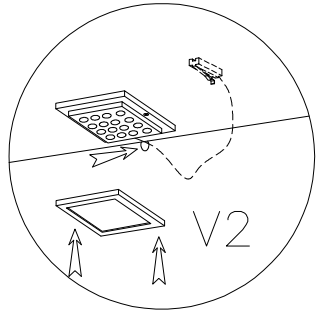
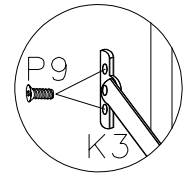
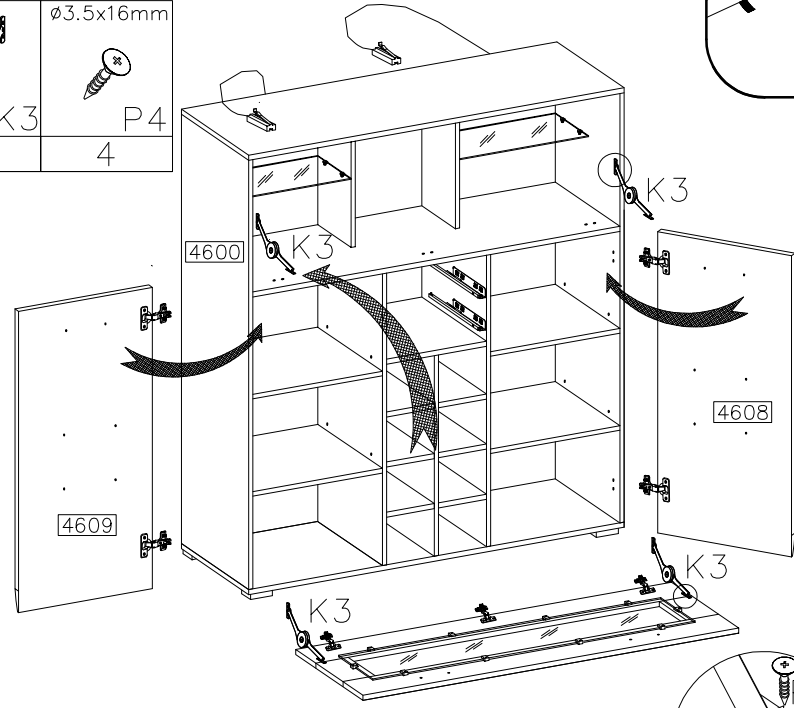
22

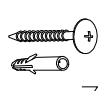

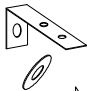
 G8 3	 P9 6	 P1 10	 U 10	 S1 2	 R2 4
---	---	--	---	---	---

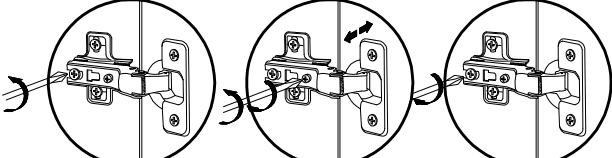
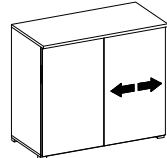
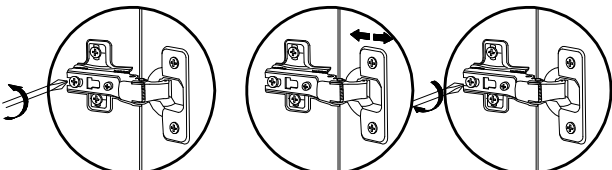
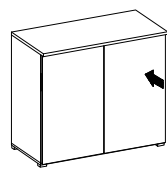
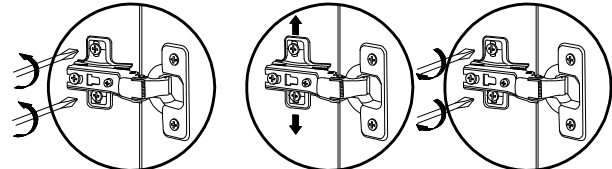
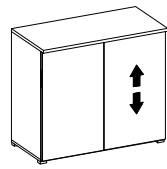
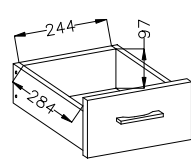
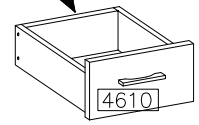
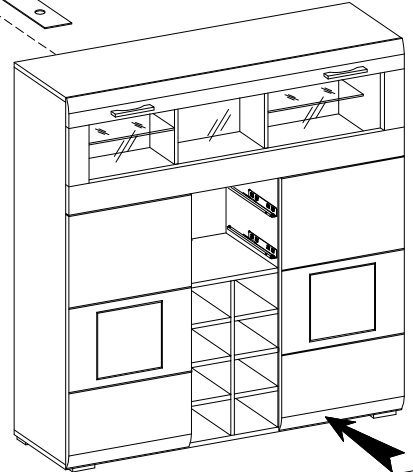
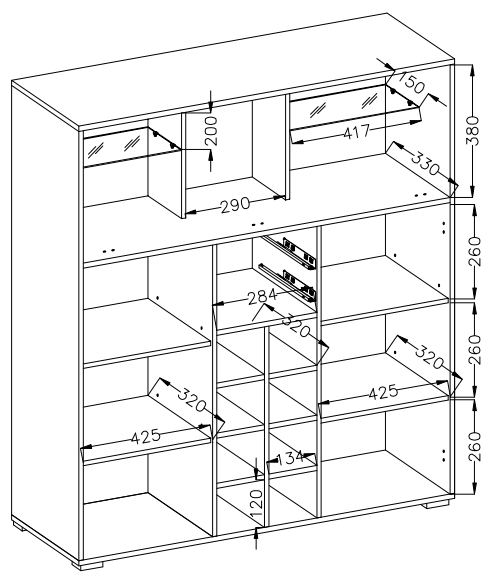
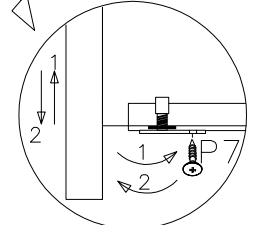
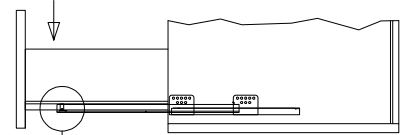
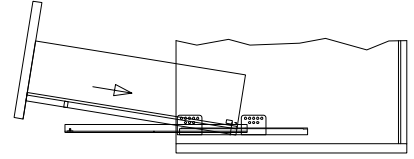
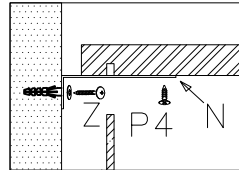
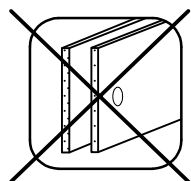
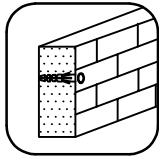
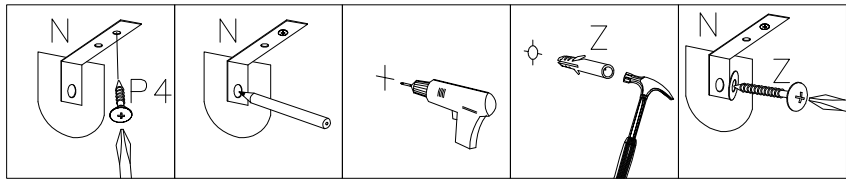


23

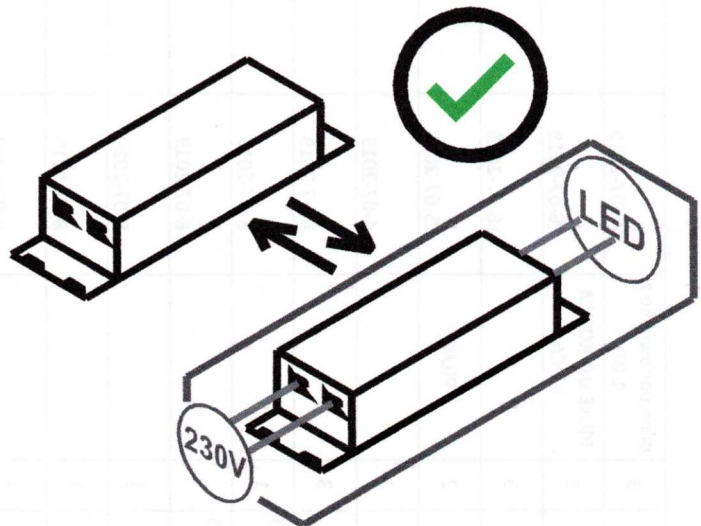
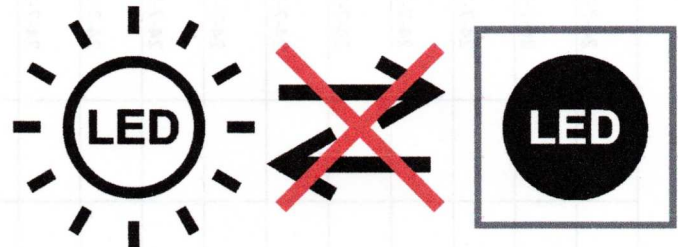
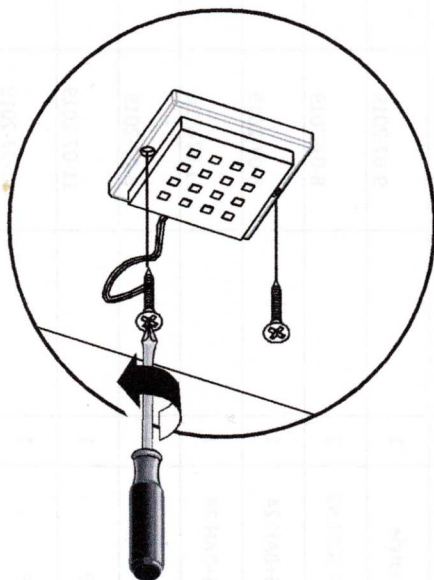
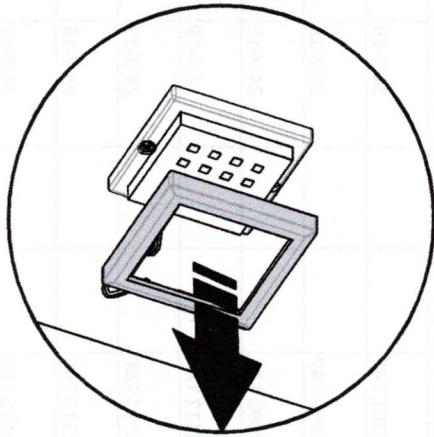
 P7 4	 P9 4	 K3 2	 P4 4
 0 1			



 <p>Ø6.0x50mm Z</p>	 <p>Ø3.5x16mm P4</p>	 <p>N</p>
1	1	1



787850



PL - Ten produkt zawiera źródła światła o klasie efektywności energetycznej „F”

DA - Dette produkt indeholder en lyskilde til energieffektivitetsklasse „F”

ES - Este producto contiene una fuente de luz de clase de eficiencia energética „F”

FR - Ce produit contient des sources lumineuses de classe d'efficacité „F”

LT - Šiame gaminyje yra energijos vartojimo efektyvumo klasės šviesos šaltinis „F”

PT - Este produto contém uma fonte de luz da classe de eficiência energética „F”

SK - Tento výrobok obsahuje svetelný zdroj triedy energetickej účinnosti „F”

TR - Bu ürün bir ışık kaynağı enerji verimliliği sınıfı içerir „F”

DE - Diese Produkte enthalten Lichtquellen der Energieeffizienzklasse „F”

EL - Αυτό το προϊόν περιέχει μια πηγή φωτεινής πηγής ενεργειακής απόδοσης „F”

ET - See toode sisaldab efektiivsusklassi valgusallikat energia „F”

HU - Ez a termék energiahatékonysági osztályú fényforrást tartalmaz „F”

LV - Šis produkts satur gaismas avotu ar energoefektivitātes klasi „F”

RO - Acest produs conține o sursă de lumină de clasă de eficiență energetică „F”

SLO - Ta izdelek vsebuje svetlobni vir razreda energijske učinkovitosti „F”

HR - Ovaj proizvod sadrži izvor svjetlosti razreda energetske učinkovitosti „F”

CS - Tento výrobek obsahuje světelný zdroj třídy energetické účinnosti „F”

EN - This product contains a light sources of energy efficiency class „F”

FI - Tämä tuote sisältää energiatehokkuusluokan valonlähteen „F”

IT - Questo prodotto contiene una sorgente luminosa di classe di efficienza energetica „F”

RU - Этот продукт содержит источник света класса энергоэффективности „F”

NL - Dit product bevat een lichtbron met energie efficiëntieklasse „F”

SV - Denna produkt innehåller en ljuskälla för energieffektivitetsklass „F”

BG - Този продукт съдържа източник на светлина от клас на енергийна ефективност „F”