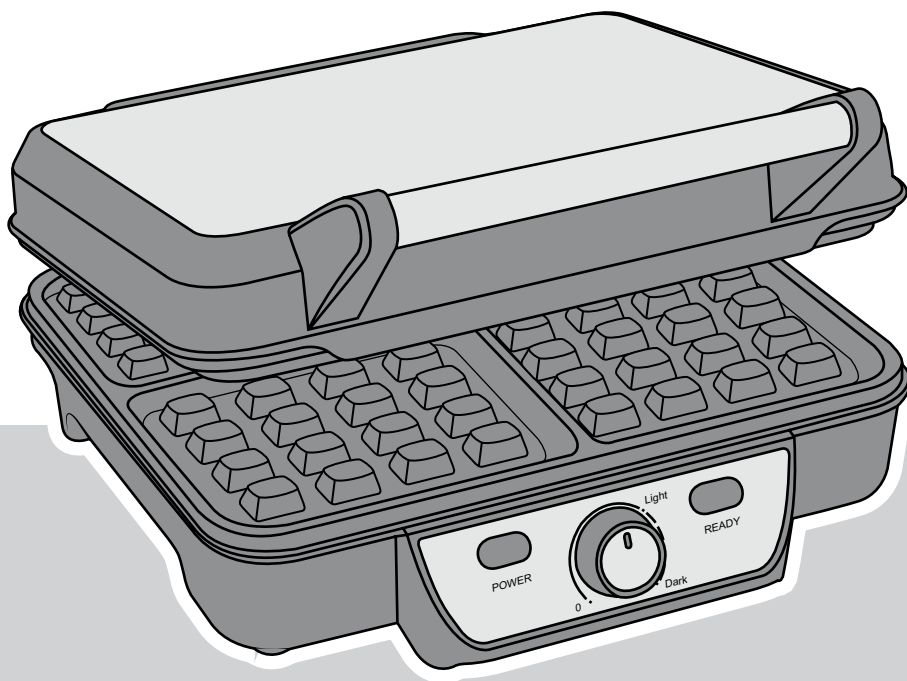


# **BESTRON®**

ASW281



**NL** Handleiding wafelmaker

**EN** Instruction manual waffle maker

**DE** Gebrauchsanweisung Waffeleisen

**IT** Istruzioni per l'uso cialdiera elettrica

**FR** Mode d'emploi fer à gaufres

**ES** Manual del usuario gofrera



1100W, 220-240V ~ 50/60Hz



V170921-03



## VEILIGHEIDSVOORSCHRIFTEN - Algemeen

- Lees de gebruiksaanwijzing goed door en bewaar deze zorgvuldig.
- Gebruik dit apparaat alleen zoals beschreven in deze gebruiksaanwijzing.
- Gebruik uitsluitend toebehoren die door de leverancier worden aanbevolen. Door gebruik van andere toebehoren kan er schade optreden aan het apparaat waardoor gevaar voor de gebruiker kan ontstaan.
- Dit apparaat mag worden gebruikt door kinderen ouder dan 8 jaar en personen met verminderde lichamelijke, zintuiglijke of geestelijke vermogens of gebrek aan ervaring en kennis, maar alleen onder toezicht of als ze instructie hebben gekregen over het veilig gebruik van het apparaat en de mogelijke gevaren ervan begrijpen.
- Kinderen moeten in de gaten gehouden worden om er zeker van te zijn dat ze niet met het apparaat spelen.
- Reiniging en onderhoud moeten niet worden gedaan door kinderen, behalve als zij ouder dan 8 jaar zijn en onder toezicht staan.
- Houd het toestel en de kabel buiten bereik van kinderen tot 8 jaar oud.
- Laat reparaties uitvoeren door een gekwalificeerde monteur. Probeer nooit zelf het apparaat te repareren.

## VEILIGHEIDSVOORSCHRIFTEN - Elektriciteit en warmte



Bepaalde delen van het apparaat kunnen heet worden.  
Raak deze niet aan om te voorkomen dat u zich verbrandt.

- Controleer of de netspanning overeenkomt met de aangegeven netspanning op het typeplaatje van het apparaat, voordat u het apparaat gebruikt.
- Controleer regelmatig of het snoer van het apparaat nog intact is. Gebruik het apparaat niet als het snoer beschadigingen vertoont. Als het snoer beschadigd is, moet hij vervangen worden door de fabrikant, zijn dienst na verkoop of een persoon met een gelijkaardige kwalificatie, om elk gevaar te vermijden.
- Sluit het apparaat alleen aan op een geaard stopcontact.
- Als u de stekker uit het stopcontact neemt, trek dan aan de stekker zelf, niet aan het snoer.
- Haal altijd de stekker uit het stopcontact wanneer u het apparaat niet gebruikt.
- Zorg er bij gebruik van een verlengsnoer voor dat dit volledig uitgerold wordt.

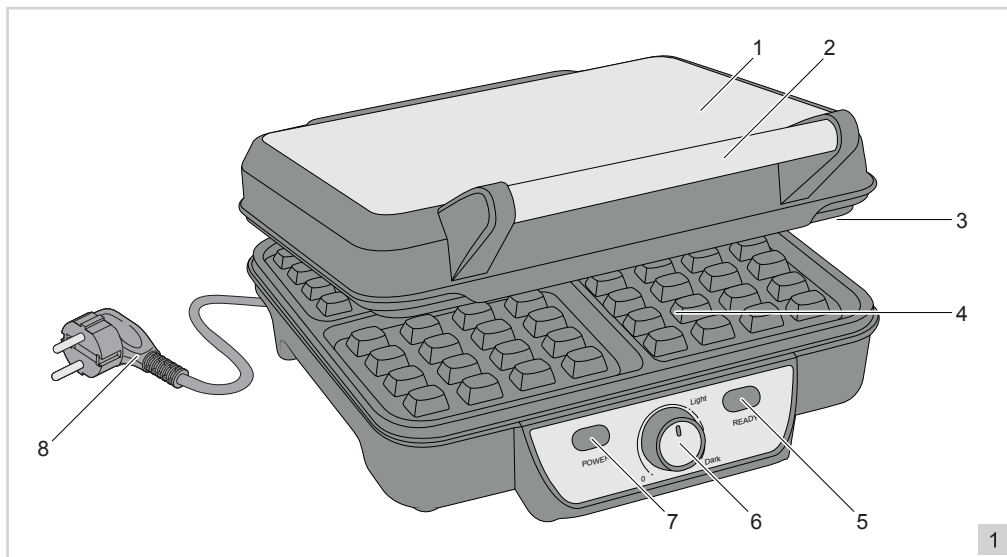
- Gebruik uitsluitend een goedgekeurd verlengsnoer.
- Het apparaat moet zijn warmte kwijt kunnen om brandgevaar te voorkomen. Zorg er dus voor dat het apparaat voldoende vrij is en niet in contact kan komen met brandbaar materiaal. Het apparaat mag niet worden bedekt.
- Gebruik het apparaat niet in de buurt van ontvlambare materialen.
- Zorg ervoor dat het apparaat, het snoer en de stekker niet in aanraking komen met hittebronnen, zoals een hete kookplaat of open vuur.
- Zorg ervoor dat het apparaat, het snoer en de stekker niet in aanraking komen met water of een andere vloeistof.

### **VEILIGHEIDSVOORSCHRIFTEN - Tijdens het gebruik**

- Gebruik het apparaat nooit buitenshuis.
- Gebruik het apparaat nooit in vochtige ruimten.
- Plaats het apparaat op een vlakke, stabiele en hittebestendige ondergrond, op een plaats waar het niet kan vallen.
- Zorg ervoor dat uw handen droog zijn als u het apparaat, het snoer of de stekker aanraakt.
- Schakel het apparaat uit en verwijder de stekker uit het stopcontact als u tijdens het gebruik storingen ondervindt, het apparaat gaat reinigen of klaar bent met het gebruik.
- Laat het apparaat nooit onbeheerd achter als het in gebruik is.
- Verplaats het apparaat nooit als het is ingeschakeld of nog warm is. Schakel het apparaat eerst uit en verplaats het pas als het is afgekoeld.
- Zorg voor voldoende vrije ruimte rondom het apparaat (minimaal 10 cm) en boven het apparaat (minimaal 30 cm).
- Tijdens gebruik worden delen van het apparaat heet. Gebruik daarom altijd de handgreep om het deksel te openen en te sluiten.
- Plaats geen zware voorwerpen op het deksel om het apparaat dicht te houden.
- Voorkom dat er tijdens of direct na gebruik water op de hete bakplaten komt. Hierdoor kan een bakplaat vervormen.
- Pak het apparaat niet op wanneer het in het water is gevallen. Trek direct de stekker uit het stopcontact. Gebruik het apparaat niet meer.
- Maak het apparaat na gebruik grondig schoon (zie 'Reiniging en onderhoud').
- Gebruik het apparaat niet in de nabijheid van een vogelkooi. Bij het verwarmen van de anti-aanbaklaag op de bakplaten kan een stof vrijkomen die hinderlijk is voor vogels.
- Het toestel mag niet in werking worden gesteld door middel van een externe tijdschakelaar, of door een bijzonder systeem met afstandsbediening.

**WERKING - Algemeen**

Het apparaat is alleen bedoeld voor huishoudelijke doeleinden, niet voor professioneel gebruik.



- |                   |                                     |
|-------------------|-------------------------------------|
| 1. Deksel         | 5. 'Gereed'-lampje ("Ready", groen) |
| 2. Handgreep      | 6. Temperatuurstelling              |
| 3. Bakplaat boven | 7. Indicatielampje ("Power", rood)  |
| 4. Bakplaat onder | 8. Snoer en stekker                 |

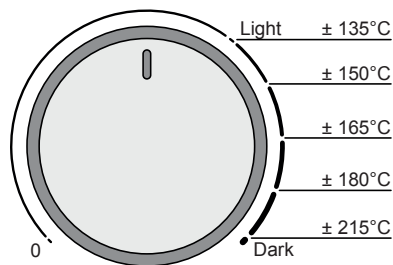
**WERKING - Eerste gebruik**

1. Verwijder de verpakking.
2. Reinig de bakplaten om eventuele resten van het fabricageproces te verwijderen (zie 'Reiniging en onderhoud'). Droog ze vervolgens goed af.
3. Steek de stekker in het stopcontact en laat de wafelmaker gedurende 10 minuten verwarmen. Zo verwijdert u de eventuele verpakkingsgeur uit het apparaat.

- ⚠ De eerste keer dat u het apparaat in gebruik neemt, kan er lichte rookontwikkeling en een specifieke geur ontstaan. Dit is normaal en zal vanzelf verdwijnen. Zorg voor voldoende ventilatie.
- Houd vogels uit de buurt van het apparaat als het apparaat in werking is. Bij het verwarmen van de anti-aanbaklaag op de bakplaat kan een stof vrijkomen die schadelijk is voor vogels.


**WERKING - Voorbereiding**

1. Plaats het apparaat op een vlak stabiel en hittebestendig oppervlak.
2. Sluit het deksel.
3. Steek de stekker in het stopcontact. Het indicatielampje "Power" en 'Gereed'-lampje "Ready" gaan aan.
4. Draai de thermostaatknop in de gewenste stand. Als het 'Gereed'-lampje "Ready" uit gaat, dan is de gewenste temperatuur bereikt.




## WERKING - Wafels bakken

1. Bereid het wafeldeeg volgens het recept.
2. Verwarm het apparaat voor zoals beschreven in 'Voorbereiding'.
3. Vet beide bakplaten in. Gebruik een kwastje voor het verdelen van de olie of boter.
4. Leg de gewenste hoeveelheid deeg op de onderste bakplaat. Voorkom dat het deeg over de rand van de bakplaat loopt. Sluit het deksel.
5. Bak de wafels tot ze de gewenste kleur hebben.

 De normale bereidingstijd bedraagt ongeveer 3 - 5 minuten. Dit hangt af van het gebruikte deeg en van uw persoonlijke smaak. Laat het apparaat tijdens het bakken dicht want tussentijds openen kan het uiterlijk van de wafels nadelig beïnvloeden.

6. Open het apparaat als de wafels klaar zijn.
7. Verwijder de wafels voorzichtig met een hittebestendige houten of plastic spatel om de anti-aanbaklaag niet te beschadigen.


 • De wafels zijn heet.  
• Gebruik nooit een metalen spatel, mes of vork. Deze beschadigen de anti-aanbaklaag.

9. Als u klaar bent met het bakken van wafels, neem dan de stekker uit het stopcontact, en open het apparaat om de bakplaten te laten afkoelen.



## REINIGING EN ONDERHOUD

Reinig het apparaat na ieder gebruik.

1. Neem de stekker uit het stopcontact en laat het apparaat volledig afkoelen.
2. Reinig het wafelijzer met een vochtige doek. Indien nodig kunt u het wafelijzer reinigen met een sopje. Zorg ervoor dat er geen vloeistof in het apparaat komt.
3. Droog het apparaat na het reinigen grondig.
4. Berg de wafelmaker op.

 • Zorg ervoor dat het apparaat niet is aangesloten op het stopcontact als u het gaat schoonmaken.  
• Gebruik geen agressieve of schurende schoonmaakmiddelen of scherpe voorwerpen (zoals messen of harde borstels) bij het reinigen.  
• Dompel het apparaat, het snoer en de stekker van het apparaat nooit onder in water of een andere vloeistof.

## MILIEU

-  • Werp verpakkingsmateriaal zoals plastic en dozen in de daarvoor bestemde containers.
-  • Dit product aan het eind van de gebruiksduur niet inleveren als normaal huishoudelijk afval, maar bij een inzamelpunt voor hergebruik van elektrische en elektronische apparatuur. Let op het symbool op het product, de gebruiksaanwijzing of de verpakking.
- De materialen kunnen hergebruikt worden zoals aangegeven. Door uw hulp bij hergebruik, de verwerking van de materialen of ander vormen van de benutting van oude apparatuur levert u een belangrijke bijdrage aan de bescherming van ons milieu.
  - Informeer bij de gemeente naar het juiste inzamelpunt bij u in de buurt.

## GARANTIEBEPALINGEN

De importeur geeft onder de volgende voorwaarden 60 maanden na aankoopdatum garantie op deze apparatuur tegen defecten die zijn ontstaan door fabricage- en/of materiaalfouten.

1. In de genoemde garantieperiode zullen geen kosten worden berekend voor arbeidsloon en materiaal. De onder garantie uitgevoerde reparatie verlengt de garantietermijn niet.
2. Defecte onderdelen of bij replace (omruiling) de defecte apparaten zelf, worden automatisch eigendom van de importeur.
3. Elke aanspraak op garantie dient vergezeld te gaan van het aankoopbewijs van de firma.
4. Aanspraken op garantie moeten worden gedaan bij de dealer waar het apparaat is gekocht of bij de importeur.
5. De garantie is uitsluitend geldig voor de eerste koper en niet overdraagbaar.

6. De garantie is niet geldig voor schade die is ontstaan door:
  - a. ongevallen, verkeerd gebruik, slijtage en/of verwaarlozing;
  - b. foutieve installatie en/of gebruik op een manier die in strijd is met de geldende wettelijke, technische of veiligheidsnormen;
  - c. aansluiting op een andere netspanning dan die op het typeplaatje staat vermeld;
  - d. een ongeautoriseerde wijziging;
  - e. een reparatie die is uitgevoerd door derden;
  - f. een onzorgvuldige transportwijze zonder geschikte verpakking respectievelijk bescherming.
7. Op deze garantiebepalingen zal geen aanspraak gemaakt kunnen worden bij:
  - a. verliezen die zich tijdens het transport voordoen;
  - b. het verwijderen of wijzigen van het serienummer van het apparaat.
8. Uitgezonderd van garantie zijn snoeren, lampen en glazen onderdelen.
9. De garantie geeft geen enkel recht op vergoeding van eventuele schade, buiten de vervanging respectievelijk reparatie van de defecte onderdelen. De importeur kan nooit aansprakelijk gesteld worden voor eventuele vervolgschade of enigerlei andere consequenties die door of in relatie met de door hem geleverde apparatuur zijn ontstaan.
10. Om aanspraak te maken op garantie kunt u zich wenden tot uw winkelier. Bestron biedt ook de mogelijkheid om het apparaat rechtstreeks ter reparatie aan te bieden aan de Bestron Service Dienst. Stuur echter nooit zomaar iets op. Het pakket kan dan namelijk geweigerd worden en eventuele kosten zijn voor uw rekening. Neem contact op met de Service Dienst en zij zullen u vertellen hoe u het apparaat moet inpakken en verzenden.
11. Het apparaat is niet voor professioneel gebruik geschikt.

## SERVICE

---

Mocht zich onverhoopt een storing voordoen, dan kunt u zich in verbinding stellen met de BESTRON servicedienst: [www.bestron.com/service](http://www.bestron.com/service)

## CE-CONFORMITEITSVERKLARING

---

Dit product voldoet aan de bepalingen in de volgende Europese richtlijnen op het gebied van veiligheid:

- |                          |            |
|--------------------------|------------|
| • EMC-richtlijn          | 2014/30/EU |
| • Laagspanningsrichtlijn | 2014/35/EU |
| • RoHS – Richtlijn       | 2011/65/EU |



**R. Neyman**  
Quality control

## RECEPTEN VOOR WAFELS

### Wafels (snelle variant)

#### Ingrediënten voor ca. 10-12 stuks

- 500 gram meel
- 1 zakje bakpoeder
- 150 gram boter
- 4 eieren
- 100 gram suiker
- 1/4 liter melk
- 1 zakje vanillesuiker
- 1 snufje zout

#### Bereiding

Meng het bakpoeder door het meel. Laat de boter smelten. Roer de eieren tot schuim. Voeg de suiker, melk, vanillesuiker en het zout al roerend toe. Voeg de afgekoelde boter toe en meng het geheel goed door elkaar. Voeg tenslotte het meel al roerend toe. Laat het wafelijzer warm worden en bak de wafels gedurende 2-3 minuten.

### Wafels (melk/water-variant)

#### Ingrediënten voor ca. 7-9 stuks

- 120 g suiker
- 2 eieren
- 350 g meel
- 1 theelepel citroen – schil (onbespoten citroen!), geraspt
- 1/2 zakje vanillesuiker
- 1 snufje zout
- 150 ml melk, (3,5% vet)
- 1/2 zakje bakpoeder
- Lauwwarm water

#### Bereiding

Roer de boter, suiker, citroenschil en vanillesuiker tot schuim. Voeg langzaam de eieren toe. Meng het meel met het bakpoeder. Voeg om beurten melk en melk aan de deegmassa toe en voeg net zoveel water toe totdat een vloeibaar deeg (zoals bij pannenkoekenbeslag) ontstaat. Laat het deeg ca. 20 minuten staan en roer het vervolgens goed door. Laat het wafelijzer warm worden en vet het ijzer in. Bak de wafels één voor één en bestrooi ze met suiker en kaneel.

### Wafels (variant met crème fraîche)

#### Ingrediënten voor ca. 5-7 stuks

- 125 g crème fraîche
- 125 g boter
- 6 eierdooiers
- 250 g gezeefd meel (type 405)
- 1 snufje zout
- Eiwit van 6 eieren
- 1 vanillestokje
- 100 g poedersuiker

#### Bereiding

Maak de crème fraîche een beetje warm. Klop de boter tot schuim en voeg de eierdooiers al roerend toe. Voeg het mengsel van zout en meel om en om met de crème fraîche aan het botermengsel toe totdat een dikvloeibaar deeg ontstaat. Klop het eiwit stijf en spatel het door het wafeldeeg. Laat het deeg een half uurtje staan. Bak de wafels stuk voor stuk in het ingevette wafelijzer. Meng het binnenste van een vanillestokje met poedersuiker en strooi dit over de vers gebakken wafels. Serveer de wafels eventueel met slagroom en kersen of kersenjam.



## SICHERHEITSBESTIMMUNGEN - Allgemein

- Lesen Sie die Bedienungsanleitung gut durch und bewahren Sie diese sorgfältig auf.
- Verwenden Sie dieses Gerät nur so wie in dieser Bedienungsanleitung beschrieben.
- Dieses Gerät kann von Kinder ab 8 Jahren verwendet werden, und Personen mit Behinderungen körperlichen, sensorischen oder geistigen Fähigkeiten oder einem Mangel an Erfahrung und Wissen, es sei denn, sie wurden von einer für ihre Sicherheit verantwortlichen Person im Gebrauch des Gerätes unterrichtet oder bei dessen Gebrauch beaufsichtigt und die Gefahren beteiligt verstehen.
- Kinder müssen beaufsichtigt werden, damit sie nicht mit dem Gerät spielen.
- Reinigung und Wartung dieses Gerät ist nicht geeignet für Kinder, ausser für Kinder elter dann 8 Jahr und mit Aufsicht.
- Behaltet Gerät und Kabel nicht in de Nähe von Kinder unter 8 jahr.
- Lassen Sie Reparaturen von einem qualifizierten Mechaniker ausführen. Versuchen Sie nie, das Gerät selbst zu reparieren

Deutsch

## SICHERHEITSBESTIMMUNGEN - Elektrizität und Wärme



Bestimmte Teile des Geräts können heiß werden.  
Um Verbrennungen zu vermeiden, sollten Sie diese nicht berühren.

- Bevor Sie das Gerät verwenden, prüfen Sie, ob die Netzspannung mit der auf dem Typenschild des Geräts angegebenen Stromstärke übereinstimmt.
- Schließen Sie das Gerät nur an eine geerdete Steckdose an.
- Ziehen Sie immer den Stecker aus der Steckdose, wenn Sie das Gerät nicht benutzen.
- Ziehen Sie beim Entfernen des Steckers aus der Steckdose am Stecker und nicht am Kabel.
- Überprüfen Sie regelmäßig, ob das Gerätekabel noch intakt ist. Benutzen Sie das Gerät nicht, wenn das Kabel beschädigt ist. Wenn das Kabel beschädigt ist, muss es vom Hersteller, seinem Kundendienst oder eine Person mit vergleichbarer Qualifikation ersetzt werden, um Gefährdungen zu vermeiden.
- Das Gerät ist mit einem kurzen Netzkabel ausgestattet, um die Gefahr zu verringern, dass Sie sich in einem freihängenden Kabel verfangen und so die Fritteuse umstoßen und in Kontakt mit heißem Öl kommen.
- Verwenden Sie keine Verlängerungsschnur.
- Bestimmte Teile des Geräts können heiß werden. Um Verbrennungen zu vermeiden, sollten Sie diese nicht berühren.
- Um Brandgefahr zu verhindern, muss das Gerät seine Wärme abgeben können. Sorgen Sie also dafür, dass das Gerät ausreichend

frei steht und nicht in Kontakt mit brennbarem Material kommen kann. Das Gerät darf nicht abgedeckt werden.

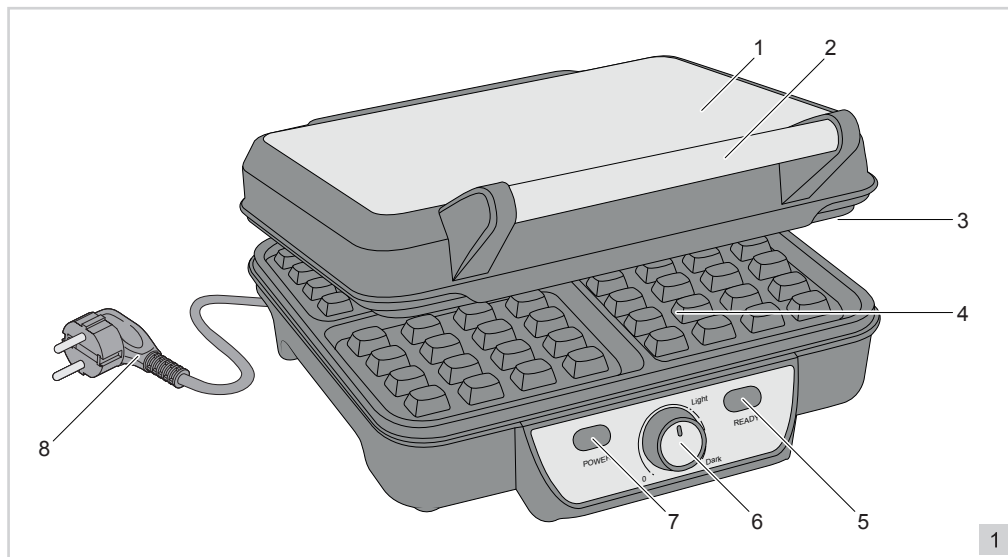
- Benutzen Sie das Gerät nicht in der Nähe von entzündlichen Materialien.
- Sorgen Sie dafür, dass das Gerät, das Kabel und der Stecker nicht mit Hitzequellen wie heißen Kochplatten oder offenem Feuer in Berührung kommen.
- Sorgen Sie dafür, dass das Gehäuse, das Kabel und der Stecker nicht mit Wasser in Berührung kommen.

## **SICHERHEITSVORSCHRIFTEN - Während der Benutzung**

- Benutzen Sie das Gerät nie im Freien.
- Benutzen Sie das Gerät nie in feuchten Räumen.
- Stellen Sie das Gerät auf einen ebenen, stabilen hitzbeständigen Untergrund an einer Stelle, wo es nicht herunterfallen kann.
- Sorgen Sie dafür, dass Ihre Hände trocken sind, wenn Sie das Gerät, das Kabel oder den Stecker berühren.
- Schalten Sie das Gerät aus und ziehen Sie den Stecker aus der Steckdose, wenn bei der Benutzung Störungen auftreten, Sie das Gerät reinigen oder es nicht mehr benutzen.
- Lassen Sie das Gerät bei der Benutzung niemals unbeaufsichtigt.
- Verschieben Sie das Gerät keinesfalls in eingeschaltetem Zustand oder wenn es noch warm ist. Schalten Sie das Gerät zuerst aus und lassen Sie es stehen, bis es abgekühlt ist.
- Sorgen Sie dafür, dass um das Gerät herum (mindestens 10 cm) und über dem Gerät (mindestens 30 cm) ausreichend Platz ist.
- Teile des Geräts können während der Benutzung heiß werden. Verwenden Sie zum Öffnen und Schließen des Deckels darum immer den Handgriff.
- Legen Sie keine schweren Gegenstände auf den Deckel, um das Gerät geschlossen zu halten.
- Vermeiden Sie, dass während oder direkt nach der Benutzung Wasser auf die heißen Backflächen gelangt. Die Backflächen können sich dadurch verformen.
- Nehmen Sie das Gerät nicht auf, wenn es ins Wasser gefallen ist. Ziehen Sie sofort den Stecker aus der Steckdose. Benutzen Sie das Gerät nicht mehr.
- Reinigen Sie das Gerät nach der Benutzung gründlich (siehe „Reinigung und Wartung“).
- Benutzen Sie das Gerät nicht in der Nähe eines Vogelkäfigs. Bei der Erwärmung der auf den Backflächen befindlichen Antihafschicht kann ein Stoff freigesetzt werden, der für Vögel unangenehm ist.
- Verwenden Sie das Gerät nicht mit externen Zeitschaltuhren o.ä.

## FUNKTION - Allgemein

Das Gerät ist nur für den Hausgebrauch vorgesehen und nicht für die professionelle Verwendung.



Deutsch

- |                                                                                                                                          |                                                                                                                                                                                                              |
|------------------------------------------------------------------------------------------------------------------------------------------|--------------------------------------------------------------------------------------------------------------------------------------------------------------------------------------------------------------|
| <ol style="list-style-type: none"> <li>1. Deckel</li> <li>2. Griff</li> <li>3. Backflächen oben</li> <li>4. Backflächen unter</li> </ol> | <ol style="list-style-type: none"> <li>5. Bereitschaftsanzeige ("Ready", grün)</li> <li>6. Temperatureinstellung</li> <li>7. Betriebskontrollleuchte ("Power", rot)</li> <li>8. Kabel mit Stecker</li> </ol> |
|------------------------------------------------------------------------------------------------------------------------------------------|--------------------------------------------------------------------------------------------------------------------------------------------------------------------------------------------------------------|

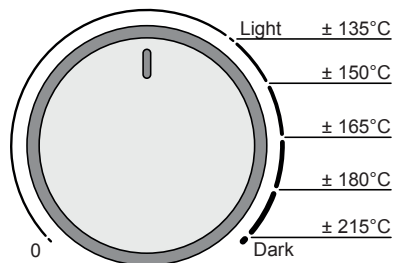
## BENUTZUNG - Erste Verwendung

1. Entfernen Sie die Verpackung.
2. Reinigen Sie der Backflächen, um eventuelle Reste des Herstellungsprozesses zu entfernen (siehe „Reinigung und Wartung“). Trocknen Sie sie anschließend gründlich ab.
3. Stecken Sie den Stecker in die Steckdose und lassen Sie das Waffeleisen 10 Minuten aufheizen. So entfernen Sie den eventuell vorhandenen Verpackungsgeruch aus dem Gerät.

- ⚠ • Bei der ersten Verwendung des Geräts können eine leichte Rauchentwicklung sowie ein spezieller Geruch entstehen. Das ist normal und geht von selbst wieder weg. Sorgen Sie für ausreichende Belüftung.
- Halten Sie Vögel vom Gerät fern, wenn dieses in Betrieb ist. Bei der Erwärmung der Antihafschicht auf der Backplatte kann ein Stoff freigesetzt werden, der für Vögel schädlich ist.


## BENUTZUNG - Vorbereitung

1. Stellen Sie das Gerät nach auf eine flache, stabile und hitzebeständige Oberfläche.
2. Schließen Sie den Deckel.
3. Stecken Sie den Stecker in die Steckdose. Die Anzeigelampe "Power" und "Ready" gehen an.
4. Drehen Sie den Thermostatknopf auf die gewünschte Stufe. Wenn die Bereitschaftsanzeige "Ready" ausgeht, ist die gewünschte Temperatur erreicht.



## BENUTZUNG - Waffeln backen

1. Bereiten Sie den Waffel-Teig nach Rezept.
2. Heizen Sie das Gerät wie im Abschnitt „Vorbereitung“ beschrieben vor.
3. Fetten Sie beide Backplatten ein. Verwenden Sie zum Verteilen des Öls oder der Butter einen Pinsel.
4. Geben Sie die gewünschte Teigmenge auf die unterste Backfläche. Achten Sie darauf, dass der Teig nicht über den Rand der Backplatte läuft. Schließen Sie den Deckel.
5. Backen Sie die Waffeln, bis sie die gewünschte Farbe haben.

 Die normale Zubereitungsdauer beträgt ungefähr 3 -5 Minuten. Diese hängt vom verwendeten Teig und Ihrem persönlichen Geschmack ab. Lassen Sie das Gerät beim Backen geschlossen, denn zwischenzeitliches Öffnen kann das Aussehen der Waffeln nachteilig beeinflussen.

6. Öffnen Sie das Gerät erst, wenn die Waffeln fertig sind.
7. Nehmen Sie die Waffeln vorsichtig mit einem hitzebeständigen Holz- oder Kunststoffspatel heraus, um die Antihafbeschichtung nicht zu beschädigen.


 • Die Waffeln sind heiß.  
• Verwenden Sie nie Metallspatel, Messer oder Gabeln. Diese beschädigen die Antihafschicht.

9. Wenn Sie fertig mit dem Backen sind, dann ziehen Sie den Stecker aus der Steckdose und öffnen Sie das Gerät, um die Backplatten abkühlen zu lassen.



## REINIGUNG UND WARTUNG

Reinigen Sie das Gerät nach jeder Verwendung.

1. Ziehen Sie den Stecker aus der Steckdose und lassen Sie das Gerät vollständig abkühlen.
2. Reinigen Sie das Waffeisen mit einem feuchten Tuch. Falls erforderlich können Sie das Waffeisen mit Seifenwasser reinigen. Achten Sie darauf, dass keine Flüssigkeit in das Gerät gelangt.
3. Trocknen Sie das Gerät nach der Reinigung gründlich ab.
4. Verstauen Sie das Waffeisen.

 • Sorgen Sie dafür, dass das Gerät bei der Reinigung nicht an die Steckdose angeschlossen ist.  
• Verwenden Sie zur Reinigung keine aggressiven Reinigungs- oder Scheuermittel oder scharfen Gegenstände (wie Messer oder harte Bürsten).  
• Tauchen Sie das Gerät, das Kabel und den Stecker des Geräts nie in Wasser oder andere Flüssigkeiten.

## UMWELT

-  • Werfen Sie Verpackungsmaterial wie Kunststoff und Kartons in die dafür vorgesehenen Container.
-  • Geben Sie dieses Produkt am Ende der Nutzungsdauer nicht als normalen Haushaltsabfall ab, sondern bei einem Sammelpunkt für die Wiederverwendung elektrischer und elektronischer Geräte. Achten Sie auf das Symbol auf dem Produkt, der Gebrauchsanweisung oder der Verpackung.
- Die Materialien können wie angegeben wiederverwendet werden. Durch Ihre Hilfe bei der Wiederverwendung, der Verarbeitung der Materialien oder anderen Formen der Benutzung alter Geräte liefern Sie einen wichtigen Beitrag zum Schutz unserer Umwelt.
- Erkundigen Sie sich bei den Stadtverwaltungen nach dem richtigen Sammelpunkt in Ihrer Nähe.

## GARANTIEBESTIMMUNGEN

Der Importeur gewährt für dieses Gerät unter den folgenden Bedingungen 60 Monate Garantie ab Kaufdatum auf Schäden, die aufgrund von Herstellungs- und/ oder Materialfehlern entstanden sind.

1. Innerhalb der genannten Garantiefrist werden keine Kosten für Arbeitslohn und Material berechnet. Die Garantiefrist wird durch die unter Garantie ausgeführte Reparatur nicht verlängert.
2. Schadhafte Teile oder, im Falle eines Umtauschs, die schadhafte Geräte selbst werden automatisch Eigentum des Importeurs.
3. Bei jedem Garantieanspruch muss ein Kaufbeleg der Firma vorgelegt werden.
4. Garantieansprüche müssen entweder beim Händler, bei dem das Gerät gekauft wurde, geltend gemacht werden oder beim Importeur.

5. Die Garantie gilt nur für den ersten Käufer und ist nicht übertragbar.
6. Die Garantie gilt nicht für Schäden, die entstanden sind durch:
  - a. Unfälle, verkehrte Benutzung, Abnutzung und/oder Verwahrlosung
  - b. falsche Montage und/oder Benutzung, die gegen die einschlägigen gesetzlichen und technischen Normen oder gegen Sicherheitsnormen verstößt
  - c. Anschluss an eine andere Netzspannung als die auf dem Typenschild angegebene
  - d. eine ungenehmigte Veränderung
  - e. eine Reparatur, die durch Dritte ausgeführt wurde
  - f. nachlässigen Transport ohne geeignete Verpackung bzw. ohne geeigneten Schutz
7. Auf diese Garantiebestimmungen kann kein Anspruch erhoben werden im Falle von:
  - a. Verlusten, die während des Transports auftreten
  - b. Entfernung oder Änderung der Geräteseriennummer
8. Ausgenommen von der Garantie sind Kabel, Lampen und Glasteile.
9. Außer einem Ersatz bzw. einer Reparatur der schadhaften Teile räumt die Garantie kein Recht auf Erstattung eines eventuellen Schadens ein. Der Importeur kann in keinem Fall für eventuelle Folgeschäden oder irgendwelche anderen Folgen haftbar gemacht werden, die durch das von ihm gelieferte oder in Verbindung mit dem von ihm gelieferten Gerät entstanden sind.
10. Um Garantieleistungen in Anspruch zu nehmen, wenden Sie sich direkt an Ihren Händler. Bestron bietet auch die Möglichkeit direkt mit dem Werkskundendienst abzuwickeln. Voraussetzung hierfür ist, dass Sie sich zunächst telefonisch, per Fax oder Mail an den Werkskundendienst wenden. Bitte schicken Sie keine Geräte unaufgefordert. Insbesondere dürfen Pakete niemals unfrei eingeschendet werden. Sprechen Sie daher zuerst mit uns. Wir sagen Ihnen wie Sie Ihr Gerät an uns einsenden sollen.
11. Das Gerät eignet sich nicht für die professionelle Verwendung.

## KUNDENDIENST

Sollte unerwartet eine Störung auftreten dann können Sie sich mit dem BESTRON-Kundendienst in Verbindung setzen: [www.bestron.com/service](http://www.bestron.com/service)

## CE-KONFORMITÄTSERKLÄRUNG

Dieses Produkt entspricht auf dem Gebiet der Sicherheit den Bestimmungen der folgenden europäischen Richtlinien:

- |                             |            |
|-----------------------------|------------|
| • EMC-Richtlinie            | 2014/30/EU |
| • Niederspannungsrichtlinie | 2014/35/EU |
| • RoHS – Richtlinie         | 2011/65/EU |



**R. Neyman**  
Qualitätskontrolle

## REZEPTE FÜR WAFFELN

### Waffeln (Schnell-Variante)

#### Zutaten

- 500 Gramm Mehl
- 1 Päckchen Backpulver
- 150 Gramm Butter
- 4 Eier
- 100 Gramm Zucker
- 1/4 Liter Milch
- 1 Päckchen Vanillezucker
- 1 Prise Salz

#### Zubereitung

Mehl und Backpulver mischen. Die Butter schmelzen lassen. Die Eier schaumig rühren, den Zucker hineinrühren, Milch, Salz und Vanillezucker unterrühren und nun die wieder abgekühlte Butter dazugeben und alles gut vermischen. Zuletzt das Mehl gründlich unterrühren. Das Waffeleisen erhitzen und die Waffeln 2 - 3 Minuten lang backen.

### Waffeln (Milch-Wasser-Variante)

#### Zutaten für 8 Portionen

- 120 g Zucker
- 2 Eier
- 350 g Mehl
- 1 TL Zitrone(n) - Schale (unbehandelte Zitrone!), abgriebene
- ½ Pck. Vanillezucker
- 1 Prise Salz
- 150 ml Milch, (3.5% Fett)
- ½ Pck. Backpulver
- Lauwarmes Wasser

#### Zubereitung

Butter, Zucker, Zitronenschale, Vanillezucker schaumig rühren, langsam die Eier dazugeben, Mehl und Backpulver mischen, im Wechsel Mehl und Milch zu der Teigmasse geben und soviel Wasser hinzufügen, dass ein flüssiger Teig (wie Pfannkuchenteig) entsteht. Teig ca. 20 min ruhen lassen und dann nochmals gut verrühren. Waffeleisen vorheizen und etwas einfetten. Waffeln einzeln ausbacken und mit einer Zimt- Zucker-Mischung bestreuen.

### Waffeln (Crème fraiche-Variante)

#### Zutaten

- 125 g Crème fraîche
- 125 g Butter
- 6 Eigelb
- 250 g gesiebtes Mehl (Typ 405)
- 1 Prise Salz
- 6 Eiweiß
- 1 Vanilleschote
- 100 g Puderzucker

#### Zubereitung

Crème fraîche leicht erwärmen. Butter schaumig schlagen und Eigelb unterrühren. Mehl mit Salz mischen, nach und nach im Wechsel mit der Crème fraîche zur Buttermischung geben, bis ein dickflüssiger Teig entsteht. Das Eiweiß steif schlagen und unter den Waffelteig heben. Den Teig etwa 30 Minuten ruhen lassen. Den Teig portionsweise im eingefetteten Waffeleisen backen. Das ausgekrazte Mark einer Vanilleschote mit Puderzucker vermischen und über die frisch gebackenen Waffeln sieben. Bei Bedarf mit geschlagener Sahne und Schattenmorellen beziehungsweise Sauerkirschmarmelade servieren.

## CONSIGNES DE SÉCURITÉ - Généralités

- Lisez soigneusement le mode d'emploi et conservez-le précieusement.
- Utilisez cet appareil uniquement suivant les instructions décrites dans le mode d'emploi.
- Cet appareil peut être utilisé par les enfants à partir de 8 ans et les personnes ayant réduit les capacités physiques, sensorielles ou mentales ou manque d'expérience et de connaissances si elles ont été aidées ou instruites concernant l'utilisation de l'appareil en toute sécurité et comprennent les risques qu'il peut entraîner.
- Cet appareil n'est pas un jouet. En présence d'enfants, il est important de s'assurer qu'ils ne jouent pas avec l'appareil.
- Nettoyage et entretien ne doivent pas être effectués par les enfants, sauf s'ils sont âgés de plus de 8 ans et supervisés.
- Gardez l'appareil et le câble hors de portée des enfants de moins de 8 ans.
- Faites effectuer les réparations par un technicien qualifié. Ne tentez jamais de réparer vous-même l'appareil.

## CONSIGNES DE SÉCURITÉ - Électricité et chaleur



Certaines parties de l'appareil peuvent s'échauffer fortement.  
Évitez de les toucher pour ne pas vous brûler.

- Avant d'utiliser cet appareil, assurez-vous que la tension du réseau correspond à la tension du réseau indiquée sur la plaquette type de l'appareil.
- Branchez l'appareil uniquement sur une prise raccordée à la terre.
- Débranchez toujours l'appareil lorsque vous ne l'utilisez pas.
- Lorsque vous débranchez la fiche, saisissez la fiche elle-même; ne tirez pas sur le cordon.
- Vérifiez régulièrement que le cordon de l'appareil est intact. N'utilisez pas l'appareil si vous constatez que le cordon est endommagé. Si le cordon est endommagé, il doit être remplacé par le fabricant, son service après-vente ou des personnes de qualification similaire afin d'éviter un danger.
- L'appareil a un cordon d'alimentation court, pour diminuer le risque d'un cordon pendant dans lequel on peut s'embarrasser, renversant la friteuse et causant des brûlures par l'huile échauffée.
- N'utilisez pas de rallonge.
- Certaines parties de cet appareil peuvent s'échauffer fortement. Évitez de les toucher pour ne pas vous brûler.
- L'appareil doit pouvoir évacuer sa chaleur, sinon il y a risque d'incendie. Laissez donc suffisamment d'espace autour de l'appareil et évitez

tout contact avec des matériaux inflammables. L'appareil ne doit jamais être recouvert.

- N'utilisez pas l'appareil à proximité de matières inflammables.
- Assurez-vous que ni l'appareil, ni le cordon, ni la fiche n'entre en contact avec une source de chaleur telle qu'une plaque électrique chaude ou une flamme.
- Assurez-vous que ni le corps, ni le cordon, ni la fiche n'entre en contact avec de l'eau.

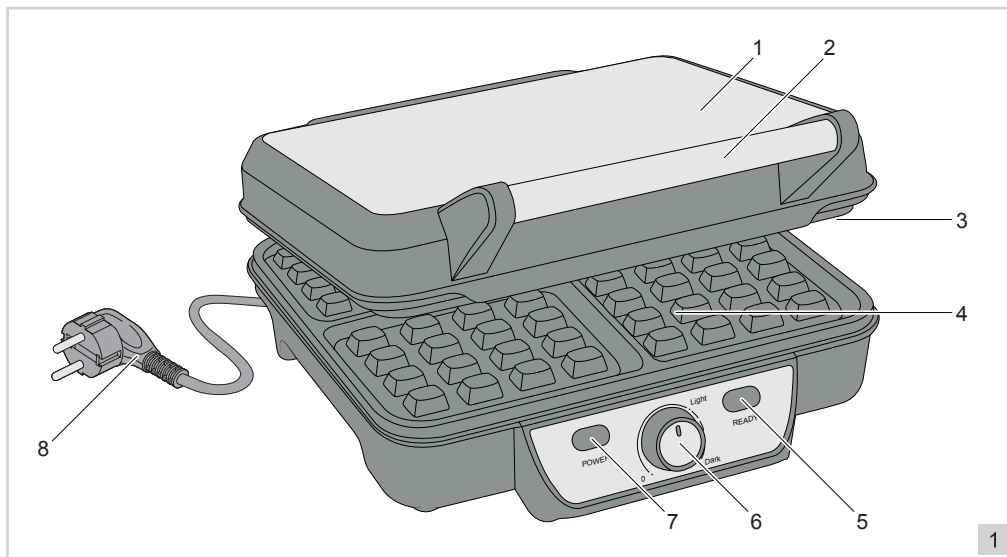
## **CONSIGNES DE SÉCURITÉ - Durant l'utilisation**

- N'utilisez jamais l'appareil à l'extérieur.
- N'utilisez jamais l'appareil dans une pièce humide.
- Installez l'appareil sur une surface plane et stable, résistante à la chaleur, à un endroit où il ne risque pas de tomber.
- Assurez-vous que vos mains sont sèches avant de toucher l'appareil, le cordon ou la fiche.
- Éteignez l'appareil et débranchez la fiche en cas de problème durant l'utilisation, pour le nettoyage, et dès que vous avez fini de l'utiliser.
- Ne laissez jamais l'appareil sans surveillance pendant qu'il est en marche.
- Ne déplacez jamais l'appareil pendant qu'il est en marche, ni s'il est encore chaud. Éteignez-le d'abord, laissez-le bien refroidir, et déplacez-le ensuite.
- Veillez à laisser un espace libre suffisant autour de l'appareil (minimum 10 cm) et au dessus de l'appareil (minimum 30 cm).
- Certaines parties de cet appareil peuvent s'échauffer fortement pendant l'utilisation. Ouvrez et fermez donc toujours l'appareil uniquement à l'aide de la poignée.
- Ne posez jamais un poids sur le couvercle pour maintenir l'appareil fermé.
- Évitez de mouiller les plaques durant l'utilisation, ou juste après, quand elles sont chaudes. Vous pourriez endommager une plaque de cuisson.
- Si l'appareil est tombé à l'eau, ne le rattrapez pas. Débranchez immédiatement la fiche. Cessez d'utiliser l'appareil.
- Nettoyez soigneusement l'appareil après l'utilisation (voir 'Nettoyage et entretien').
- N'utilisez pas l'appareil trop près d'une source de volière. Lorsque les plaques de cuisson s'échauffent, leur revêtement antiadhésif peut dégager une substancencocive pour les oiseaux.
- Cet appareil ne doit pas être utilisé avec un timer externe ou une télécommande.



## FONCTIONNEMENT - Généralités

L'appareil est destiné uniquement à l'utilisation domestique, et non à l'usage professionnel.



- |                                                                                                                                          |                                                                                                                                                                                                                          |
|------------------------------------------------------------------------------------------------------------------------------------------|--------------------------------------------------------------------------------------------------------------------------------------------------------------------------------------------------------------------------|
| <ol style="list-style-type: none"> <li>1. Couverture</li> <li>2. Poignée</li> <li>3. Plaque au-dessus</li> <li>4. Plaque sous</li> </ol> | <ol style="list-style-type: none"> <li>5. Lampe témoin prêt à l'emploi ("Ready", vert)</li> <li>6. Réglage de la température</li> <li>7. Lampe témoin de tension ("Power", rouge)</li> <li>8. Cordon et fiche</li> </ol> |
|------------------------------------------------------------------------------------------------------------------------------------------|--------------------------------------------------------------------------------------------------------------------------------------------------------------------------------------------------------------------------|

Français

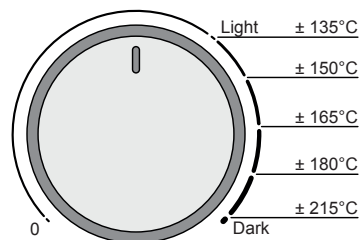
## FONCTIONNEMENT - Première utilisation

1. Enlevez l'emballage.
2. Nettoyez les plaques pour enlever tout reste éventuel du processus de fabrication (voir 'Nettoyage et entretien'). Séchez bien.
3. Branchez la fiche et laissez le fer à gaufres préchauffer pendant 10 minutes. Ceci élimine l'odeur de l'emballage qui pourrait être restée présente dans l'appareil.

- ⚠ • Lorsque vous utilisez l'appareil pour la première fois, une légère fumée peut se développer, accompagnée d'une odeur caractéristique. C'est un phénomène normal qui disparaît de lui-même. La ventilation doit toujours être suffisante.
- Ne laissez aucun oiseau s'approcher de l'appareil quand celui-ci est en cours d'utilisation. Lorsque la plaque de cuisson s'échauffe, le revêtement antiadhésif peut dégager une substance nocive pour les oiseaux


## FONCTIONNEMENT - Mise en place

1. Installez l'appareil sur une surface plane et stable, résistante à la chaleur.
3. Refermez le couvercle.
4. Branchez la fiche. Les témoins lumineux "Power" et "Ready" s'allument.
5. Mettez le bouton de réglage de la température sur la position désirée. Lorsque le témoin prêt à l'emploi "Ready" s'éteint, la température désirée est atteinte.




## FONCTIONNEMENT - Cuisson des gaufres

1. Préparez la pâte selon la recette.
2. Préchauffez l'appareil, comme décrit sous 'Mise en place'.
3. Graissez les deux plaques. Utilisez un pinceau pour répartir l'huile ou le beurre.
4. Versez la quantité voulue de pâte sur la plaque inférieure. Évitez de faire déborder la pâte sur les bords du gaufrier. Refermez le couvercle.
5. La bride de fermeture, et laissez les gaufres cuire jusqu'à ce qu'elles soient parfaitement dorées.

 La cuisson des gaufres dure environ de 3 à 5 minutes. Cela dépend bien entendu du type de pâte utilisé et de votre goût personnel ! Gardez l'appareil fermé pendant la cuisson, car si vous l'ouvrez cela risque d'influencer l'aspect des gaufres.

6. Ouvrez l'appareil uniquement lorsque les gaufres sont prêtes.
7. Sortez les gaufres à l'aide d'une spatule en bois ou en plastique; il faut faire attention à ne pas endommager le revêtement anti-adhésif.


 • Les gaufres sont très chaudes.  
• N'utilisez pas de spatule métalliques, de couteau ou de fourchette. Ceci peut endommager le revêtement antiadhésif

9. Lorsque la cuisson est terminée, débranchez l'appareil, puis ouvrez-le pour faire refroidir les plaques de cuisson.



## NETTOYAGE ET ENTRETIEN

Nettoyez l'appareil chaque fois que vous l'avez utilisé.

1. Débranchez la fiche et laissez refroidir complètement l'appareil.
2. Nettoyez le gaufrier avec un chiffon humide. Si nécessaire, vous pouvez nettoyer le gaufrier avec de l'eau savonneuse. Assurez-vous qu'aucun liquide ne pénètre dans l'appareil.
3. Essuyez soigneusement l'appareil après le nettoyage.
4. Rangez le fer à gaufres.

 • L'appareil ne doit pas être branché sur le réseau électrique pendant que vous le nettoyez.  
• N'utilisez pas de détergents agressifs ou décapants ni d'objets tranchants (tels que couteaux ou brosses dures) pour le nettoyage.  
• N'immergez jamais l'appareil, le cordon ni la fiche dans l'eau ou tout autre liquide.

## ENVIRONNEMENT

-  • Jetez le matériel d'emballage, tel que le plastique et les boîtes, dans les conteneurs prévus à cet effet.
-  • Lorsque l'appareil est usé, ne le mettez pas aux ordures ménagères, mais portez-le dans un centre de collecte agréé pour les appareils électriques et électroniques. Attention au symbole figurant sur le produit, le mode d'emploi ou l'emballage.
- Les matériaux peuvent être recyclés selon les indications. Votre collaboration au recyclage des appareils et/ou au retraitement des matériaux, sous quelle forme que ce soit, est une contribution précieuse à la sauvegarde de notre environnement.
- Les autorités de votre commune vous renseigneront sur le centre de collecte le plus proche.

## CONDITIONS DE GARANTIE

À compter de la date d'achat de cet appareil, l'importateur donne, aux conditions suivantes, 60 mois de garantie couvrant tous les défauts consécutifs à des défauts de pièce et main d'œuvre.

1. Pendant la période de garantie aucun frais ne sera facturé pour les pièces et la main d'œuvre. Les réparations effectuées sous garantie ne prolongent pas le délai de garantie.
2. En cas d'échange, les pièces défectueuses ou les appareils défectueux deviennent automatiquement la propriété de l'importateur.
3. Toute demande de garantie doit être assortie de la preuve d'achat de l'entreprise.
4. Toute demande de garantie doit être faite auprès du revendeur où l'appareil a été acheté ou auprès de l'importateur.

5. La garantie est uniquement valable pour le premier acheteur et ne peut être transférée.
6. La garantie ne couvre pas les dommages causés par:
  - a. les accidents, l'utilisation impropre, l'usure et / ou la négligence ;
  - b. l'installation incorrecte et/ou une utilisation contraire aux normes de sécurité, aux normes techniques ou aux dispositions légales en vigueur ;
  - c. le branchement sur un réseau d'une tension autre que celle figurant sur la plaquette type ;
  - d. toute modification non autorisée ;
  - e. toute réparation effectuée par des tiers ;
  - f. le transport sans précautions suffisantes, telles que la protection et l'emballage appropriés.
7. Les présentes conditions de garantie ne peuvent pas être invoquées dans les cas suivants:
  - a. pertes survenues pendant le transport;
  - b. effacement ou modification du numéro de série de l'appareil.
8. Les cordons, ampoules et pièces en verre ne sont pas couverts par la garantie.
9. La garantie ne donne aucun droit d'indemnisation pour des dommages éventuels, autres que le remplacement ou la réparation de pièces défectueuses. L'importateur ne peut être tenu responsable d'aucun dommage indirect, ni d'aucune conséquence quelle qu'elle soit, causé par ou ayant un quelconque rapport avec l'appareil qu'il a fourni.
10. Pour pouvoir faire appel à la garantie, vous pouvez vous adresser à votre revendeur. Bestron offre aussi la possibilité de faire réparer l'appareil directement par le service après-vente de Bestron. Toutefois, n'envoyez jamais rien sans avoir reçu d'instructions au préalable. Le colis pourrait en effet être refusé et les frais éventuels seraient à votre charge. Prenez contact avec le service après-vente qui vous expliquera comment vous devez emballer et expédier l'appareil.
11. L'appareil n'est pas destiné à l'usage professionnel.

## MAINTENANCE

Si, par malheur, une panne se produisait, veuillez contacter le service de maintenance de BESTRON:  
[www.bestron.com/service](http://www.bestron.com/service)

## DÉCLARATION DE CONFORMITÉ CE

Le présent produit répond aux dispositions des directives européennes suivantes en matière de sécurité.

- |                                  |            |
|----------------------------------|------------|
| • Directive EMC                  | 2014/30/EU |
| • Directive sur la basse tension | 2014/35/EU |
| • RoHS – Directive               | 2011/65/EU |



**R. Neyman**  
Contrôle de la qualité

**RECETTES DE GAUFRES**
**Gaufres (recette rapide)**
**Ingrédients**

- 500 grammes de farine fleur
- 1 sachet de poudre à lever
- 150 grammes de beurre
- 4 oeufs
- 100 grammes de sucre
- 1/4 litre de lait
- 1 sachet de sucre vanillé
- 1 pincée de sel

**Préparation**

Mélangez la poudre à lever à la farine. Faites fondre le beurre. Battez les oeufs entiers jusqu'à ce qu'ils moussent. Ajoutez sucre, lait, sucre vanillé et sel sans cesser de mélanger. Incorporez le beurre tiède. Incorporez finalement la farine. Chauffez le fer à gaufres et faites cuire les gaufres en 2-3 minutes.

**Gaufres (recette lait/eau)**
**Ingrédients pour 8 pièces**

- 120 g de sucre
- 2 oeufs
- 350 g de farine fleur
- 1 zeste de citron râpé (choisir un citron non traité !)
- 1/2 sachet de sucre vanillé
- 1 pincée de sel
- 150 ml de lait, (3,5% matière grasse)
- 1/2 sachet de poudre à lever
- Eau tiède

**Préparation**

Mélangez le beurre, le sucre, le zeste de citron et le sucre vanillé et battez en mousse. Ajoutez peu à peu les oeufs. Mélangez la farine et la poudre à lever.

Incorporez à l'appareil, tour à tour et peu à peu, la farine et le lait ; ajoutez assez d'eau tiède pour que la pâte soit semi liquide, comme une pâte à crêpes.

Laissez reposer la pâte pendant environ 20 minutes, puis mélangez encore une fois. Chauffez le fer à gaufres et graissez. Faites cuire les gaufres, une à une, et saupoudrez de sucre et de cannelle.

**Gaufres (recette à la crème fraîche)**
**Ingrédients**

- 125 g de crème fraîche
- 125 g de beurre
- 6 jaunes d'oeuf
- 250 g de farine fleur tamisée (type 45)
- 1 pincée de sel
- 6 blancs d'oeuf
- 1 gousse de vanille
- 100 g de sucre glace

**Préparation**

Réchauffez légèrement la crème fraîche.

Ramollissez le beurre et battez-le en mousse avec les jaunes d'oeuf. Incorporez à l'appareil, peu à peu et

tour à tour, la farine tamisée avec le sel, et la crème fraîche. Montez les blancs d'oeuf en neige et incorporez délicatement à la pâte. Laissez reposer une demi heure. Faites cuire les gaufres, une à une, dans le fer bien graissé. Raclez la gousse de vanille, mélangez l'extrait avec du sucre glace et saupoudrez les gaufres fraîches. On peut servir les gaufres avec de la crème fouettée, des cerises fraîches ou en coulis, ou de la confiture.

## SAFETY INSTRUCTIONS - General

- Please read these instructions carefully and retain them for future reference.
- Use this appliance solely in accordance with these instructions.
- This appliance can be used by children older than 8 years and persons with reduced physical, sensory or mental capabilities or lack of experience and knowledge, but only if they have been given supervision or instruction concerning use of the appliance in a safe way and understand the hazards involved.
- Children should be supervised to ensure that they do not play with the appliance.
- Cleaning and maintenance must not be done by children, except if they are older than 8 years and supervised.
- Keep the appliance and the cable out of reach of children under 8 years.
- Have any repairs carried out solely by a qualified electrician. Never try to repair the appliance yourself.

## SAFETY INSTRUCTIONS - Electricity and heat



Certain parts of the appliance may get hot.  
Do not touch these parts to prevent burning yourself.

- Verify that the mains voltage is the same as that indicated on the type plate on the appliance before use.
- Always plug the appliance into an earthed wall socket.
- Always remove the plug from the wall socket when the appliance is not in use.
- Always remove the plug from the wall socket by pulling on the plug, not the power cord.
- Check the appliance's power cord regularly to make sure it is not damaged. Do not use the appliance if the power cord is damaged. If the power cable is damaged, it must be replaced by the manufacturer, the after-sales service or a person with a similar qualification, in order to avoid any hazards.
- The appliance is fitted with a short power cord to reduce the risk that you become entangled in the loose cord and, in so doing, cause the deep fryer to topple and splash you with hot frying oil.
- Do not use an extension lead.
- Certain parts of the appliance can become hot; do not touch them, as you could burn yourself.

- The appliance needs space to allow heat to escape, thereby avoiding the risk of fire. Make sure that the appliance has sufficient space around it, and does not come in contact with flammable materials. The appliance must not be covered.
- Never use the appliance in the vicinity of flammable materials.
- Make sure that the appliance, the power cord or the plug do not come into contact with heat sources, such as a hot hob or naked flame.
- Make sure that the housing, the power cord and plug do not come in contact with water.

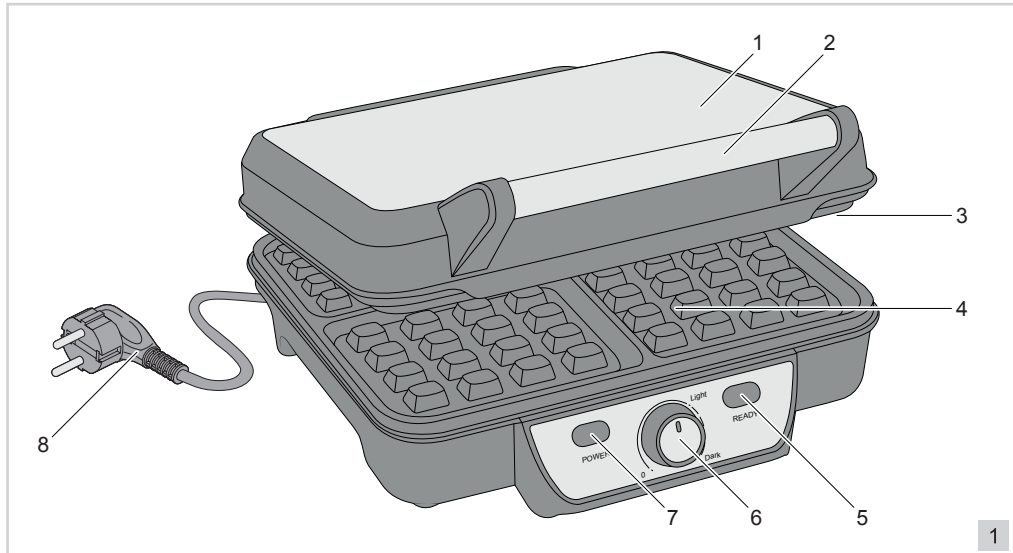
### **SAFETY INSTRUCTIONS - During use**

---

- Never use the appliance outdoors.
- Never use the appliance in humid rooms.
- Place the appliance on a flat, stable and heat-resistant surface where it cannot fall.
- Make sure that your hands are dry when you touch the appliance, the power cord or the plug.
- Switch off the appliance and remove the plug from the wall socket in the event of a malfunction during use, and before cleaning the appliance or storing it after use.
- Never leave the appliance unattended when in use.
- Never move the appliance when it is switched on or is still hot. Switch off the appliance, and wait until it has cooled down before moving it.
- Make sure there is sufficient free space around the appliance (at least 10 cm), as well as above the appliance (at least 30 cm).
- Parts of the appliance will become hot during use. Therefore always hold the handle to open and close the lid.
- Do not put heavy objects on the lid to keep the appliance closed.
- Make sure that water does not come into contact with the hot baking plates during or shortly after use. This can cause a baking plate to buckle.
- Do not touch the appliance if it has fallen into water. Remove the plug from the plug socket immediately. Do not use the appliance anymore.
- Clean the appliance thoroughly after use (see “Cleaning and maintenance”).
- Never use the appliance in the vicinity of a bird cage. Fumes released from the non-stick coating when the baking plates are hot can cause stress to birds.
- This appliance may not be used through an external timer or by means of a remote control.

**OPERATION - General information**

The appliance is intended only for domestic use, not for professional use.



- |                        |                               |
|------------------------|-------------------------------|
| 1. Cover               | 5. Ready-to-use light (Green) |
| 2. Handle              | 6. Temperature control dial   |
| 3. Baking plate top    | 7. Power light (Red)          |
| 4. Baking plate bottom | 8. Power cord and plug        |

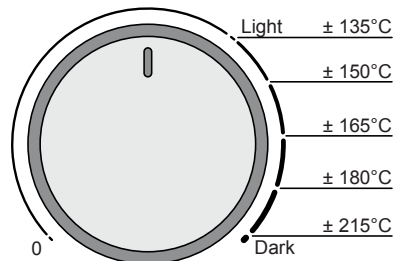
**OPERATION - First use**

1. Remove the packaging.
2. Clean the baking plates to remove any residues that may be left from the manufacturing process (see "Cleaning and maintenance"). Dry them thoroughly.
3. Put the plug into the wall socket and allow the waffle maker to heat up. This will take about 10 minutes; allowing it to heat will remove any packaging odour from the appliance.

- ⚠ • The appliance may emit a little smoke and a characteristic smell when you switch it on for the first time. This is normal, and will soon stop. Make sure the appliance has sufficient ventilation.
- Keep house birds away from the appliance when it is in use. Fumes released from the non-stick coating when the baking plates are hot may be harmful to birds.

**OPERATION - Preparations**


1. Place the appliance on a level, stable and heat-resistant surface.
2. Close the lid.
3. Put the plug in the wall socket. The "Power" and "Ready" indicator lights will illuminate.
4. Turn the temperature control dial to the required setting. The required temperature has been reached once the "Ready" indicator light extinguishes.




## OPERATION - Baking waffles

---

1. Prepare the waffle batter according to recipe.
2. Preheat the appliance as explained in 'Preparations'.
3. Grease both baking plates. Use a brush to spread the oil or butter over the surface.
4. Pour the required amount of batter onto the bottom baking plate. Make sure no batter is spilt over the edge of the baking plate. Close the lid.
5. Bake the waffles to the required colour.

 Waffles usually take between 3 to 5 minutes to prepare. The actual time depends on the batter you use and your personal preference. Leave the appliance closed whilst baking the waffles, because opening it may affect the appearance of the waffles.

6. Open the appliance once the waffles are ready.
7. Carefully remove the waffles with a heat-resistant wooden or plastic spatula; take care not to damage the non-stick coating.

 • The waffles are hot.  
• Never use a metal spatula, knife or fork. These will damage the non-stick coating.


9. Once you have finished baking waffles, remove the plug from the plug socket and open the appliance to allow the baking plates to cool down.

## CLEANING AND MAINTENANCE

---


Clean the appliance after each use.

1. Remove the plug from the wall socket and allow the appliance to cool down completely.
2. Clean the waffle iron with a damp cloth. If necessary, use a little washing-up liquid to clean the waffle iron. Make sure moisture does not get into the appliance.
3. Dry the appliance thoroughly after cleaning.
4. Store the waffle maker.

 • Make sure the plug has been removed from the wall socket before cleaning the appliance.  
• Never use corrosive or scouring cleaning agents or sharp objects (such as knives or hard brushes) to clean the appliance.  
• Never immerse the appliance, the power cord or the plug in water or any other liquid.

## THE ENVIRONMENT

---

-  • Dispose of packaging material, such as plastic and boxes, in the appropriate waste containers.  
• When this product reaches the end of its useful life do not dispose of it by putting it in a dustbin; hand it in at a collection point for the reuse of electrical and electronic equipment. Please refer to the symbols on the product, the user's instructions or the packaging.
- The materials can be re-used as indicated. Your help in the re-use, recycling or other means of making use of old electrical equipment will make an important contribution to the protection of the environment.
  - Contact your municipality for the address of the appropriate collection point in your neighbourhood.

## GUARANTEE TERMS

---

The importer guarantees the appliance against defects caused by manufacturing and/or material faults for 60 months from the date of purchase, subject to the following conditions.

1. No charges will be made for labour costs or materials during the warranty period. Any repairs carried out during the warranty period do not extend the warranty period.
2. The importer automatically becomes the owner of any faulty parts that he replaces or a faulty appliance (in the event of replacement of the appliance).
3. All claims submitted under warranty must be accompanied by the original bill of sale.
4. Claims under warranty must be submitted to the dealer where the appliance was purchased or to the importer.
5. The warranty is issued solely to the first purchaser and cannot be transferred.
6. The warranty does not cover damage caused by:



- a. Accidents, incorrect use, wear and/or neglect.
  - b. Faulty installation and/or use in a manner contravening the prevailing legal, technical or safety regulations.
  - c. Connection to a mains voltage other than the voltage specified on the type plate.
  - d. Unauthorized modifications.
  - e. Repairs carried out by third parties.
  - f. Careless transport, i.e. without suitable packaging materials or protection.
7. No claims may be made under this warranty for:
    - a. Losses incurred during transport.
    - b. The removal or changing of the appliance's serial number.
  8. The guarantee does not cover power cords, lamps or glass parts.
  9. No claims can be submitted under this warranty for damage other than the repair or replacement of faulty parts. The importer can never be held responsible for any consequential loss or damage or any other consequences, resulting either directly or indirectly from the appliance supplied by the importer.
  10. In case of claims under guarantee you can contact your dealer where the appliance is purchased. Bestron offers you also the possibility to send the appliance directly to our Service Department. Do not send your appliance without consulting us. The package may be refused and any any costs will be for your account. Please contact the Service Department and they will tell you how to pack and send the appliance.
  11. This appliance is not suitable for professional use.

## SERVICE

If a fault should occur please contact the BESTRON service department [www.bestron.com/service](http://www.bestron.com/service)

## CE DECLARATION OF CONFORMITY

This product conforms to the essential requirements of the following EU safety directives:

- |                         |            |
|-------------------------|------------|
| • EMC Directive         | 2014/30/EU |
| • Low Voltage Directive | 2014/35/EU |
| • RoHS – Directive      | 2011/65/EU |



**R. Neyman**  
Quality control

**RECIPES FOR WAFFLES**
**Waffles (quick recipe)**
**Ingredients**

- 500 grams of flour
- 1 sachet of baking powder
- 150 grams of butter
- 4 eggs
- 100 grams of sugar
- 1/4 litre of milk
- 1 small bag of vanilla sugar
- 1 pinch of salt

**Preparation**

Mix the baking powder into the flour. Allow the butter to melt. Beat the eggs to a froth. Add the sugar, milk, vanilla sugar and salt, stirring all the while. Add the cooled butter and mix thoroughly. Finally, add the flour whilst stirring continuously. Allow the waffle iron to heat up, and bake the waffles for 2-3 minutes.

**Brussels waffles (milk/water recipe)**
**Ingredients for 8 waffles**

- 120 grams of sugar
- 2 eggs
- 350 grams of flour
- 1 teaspoon of grated lemon peel (from unsprayed lemons!)
- ½ bag vanilla sugar
- 1 pinch of salt
- 150 ml of milk (3.5% fat)
- ½ sachet of baking powder
- Lukewarm water

**Preparation**

Stir the butter, sugar, lemon peel and vanilla sugar to a froth. Slowly add the eggs. Mix the flour and baking powder. Add alternate portions of flour and milk to the mixture, and add sufficient water to obtain a batter (similar to pancake batter). Leave the batter to stand for about 20 minutes, and then stir thoroughly. Allow the waffle iron to heat; grease the hot baking plate. Bake the waffles one by one, and sprinkle with sugar and cinnamon.

**Waffles (crème fraîche recipe)**
**Ingredients**

- 125 grams of crème fraîche
- 125 grams of butter
- 6 egg yolks
- 250 grams of sieved flour (type 405)
- 1 pinch of salt
- Egg white from 6 eggs
- 1 vanilla pod
- 100 grams of castor sugar

**Preparation**

Warm the crème fraîche. Beat the butter to a froth and add the egg yolks, stirring all the while. Add alternate portions of the salt and flour and the crème fraîche to the butter mixture to obtain a thick batter.

Beat the egg white until stiff, and fold it through the waffle batter. Leave the batter to stand for 30 minutes. Bake the waffles one by one in the greased waffle iron. Mix the inside of a vanilla pod with castor sugar, and sprinkle the mixture over the freshly-baked waffles. If you so wish serve the waffles with whipped cream and cherries or cherry jam.

## NORME DI SICUREZZA - Generalità

- Leggere attentamente le istruzioni d'uso e conservarle con cura.
- Utilizzare questo apparecchio unicamente secondo le modalità descritte nelle presenti istruzioni.
- Questo apparecchio può essere utilizzato da bambini di età da 8 anni e di sopra e persone con ridotte capacità fisiche, sensoriali o mentali o mancanza di esperienza e conoscenza se esse sono state date supervisione o istruzioni riguardanti l'uso dell'apparecchio in modo sicuro e capire i rischi coinvolti.
- I bambini vanno sorvegliati per accertarsi che non si mettano a giocare con l'apparecchio.
- Pulizia e manutenzione non deve essere fatto da bambini, tranne se sono più vecchi di 8 anni e sorvegliati.
- Tenere l'apparecchio e il cavo fuori dalla portata dei bambini sotto 8 anni.
- Far eseguire le riparazioni da un tecnico qualificato. Non cercare di riparare da soli l'apparecchio.

## NORME DI SICUREZZA - Elettricità e calore



Alcune parti dell'apparecchio possono diventare calde.  
Per evitare di bruciarsi non toccarle.

- Prima di utilizzare l'apparecchio, verificare che la tensione di rete corrisponda alla tensione di esercizio indicata sulla targhetta di identificazione dell'apparecchio.
- Collegare l'apparecchio esclusivamente a una presa di rete provvista di messa a terra.
- Estrarre sempre la spina dalla presa di corrente quando l'apparecchio non è in uso.
- Quando si disinserisce la spina dalla presa, esercitare la trazione sulla spina e non sul cavo.
- Verificare regolarmente l'integrità del cavo dell'apparecchio. Non utilizzare l'apparecchio qualora il cavo risultasse danneggiato. Se il cavo di alimentazione è danneggiato, deve essere sostituito dal produttore, suo servizio post-vendita o da una persona con una qualifica simile, al fine di evitare eventuali pericoli.
- L'elettrodomestico è dotato di un cavo di alimentazione di lunghezza ridotta per ridurre al minimo qualsiasi rischio di ribaltamento della friggitrice e di contatto con l'olio bollente a causa dell'ostacolo formato dalla sporgenza o dalla pendenza del cavo.
- Evitare di utilizzare prolunghe per il collegamento elettrico del prodotto.
- Alcune parti dell'apparecchio possono surriscaldarsi. Evitare di entrare in contatto con tali elementi per non correre rischi di ustione.
- L'apparecchio deve essere in grado di dissipare il proprio calore onde evitare eventuali rischi di incendio. Assicurarsi pertanto che

l'apparecchio sia sufficientemente libero da ostacoli e non possa venire in contatto con materiali incendiabili. L'apparecchio non deve essere mai coperto.

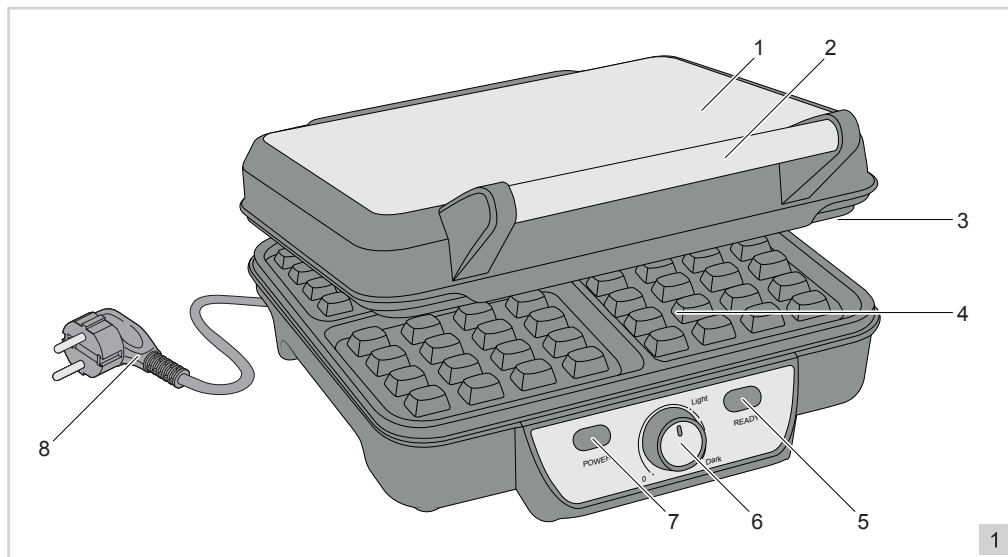
- Non utilizzare l'apparecchio in prossimità di materiali infiammabili.
- Assicurarsi che l'apparecchio, il cavo e la spina non entrino in contatto con fonti di calore, quali per es. piani di cottura caldi o fiamme libere.
- Accertarsi che il corpo, il cavo e la spina non entrino in contatto con acqua.

## **NORME DI SICUREZZA - Utilizzo**

- Non utilizzare mai l'apparecchio in ambienti esterni.
- Evitare di utilizzare l'apparecchio in ambienti umidi.
- Posizionare l'apparecchio su di una superficie stabile, piana e resistente al calore, in un punto da cui esso non possa cadere o ribaltarsi.
- Assicurarsi di avere le mani asciutte prima di toccare l'apparecchio, il cavo o la spina.
- Spegnerne l'apparecchio e disinserire la spina dalla presa di corrente se durante l'uso si verificano malfunzionamenti, quando si pulisce l'apparecchio o si è terminato di utilizzarlo.
- Sorvegliare sempre l'apparecchio mentre questo è in funzione.
- Evitare di trasportare l'apparecchio quando è acceso o ancora caldo. Spegnerne l'apparecchio e trasportarlo soltanto quando si è completamente raffreddato.
- Assicurarsi che le zone presenti attorno all'apparecchio (spazio minimo: 10cm) e al di sopra dell'apparecchio (spazio minimo: 30cm) risultino sufficientemente libere da ostacoli.
- Durante l'utilizzo, alcune parti dell'apparecchio sono soggette a surriscaldamento. Assicurarsi pertanto di aprire e di chiudere il coperchio del prodotto agendo sempre sull'apposita maniglia.
- Non collocare oggetti pesanti sul coperchio dell'elettrodomestico per mantenerlo chiuso.
- Assicurarsi che durante o immediatamente dopo l'utilizzo dell'elettrodomestico non venga versata acqua sulle piastre di cottura: ciò potrebbe infatti provocare una deformazione delle piastre di cottura.
- Non tentare di recuperare l'apparecchio qualora esso sia caduto in acqua. In tal caso, estrarre subito la spina dalla presa, e non utilizzare più l'apparecchio.
- Dopo l'uso, pulire a fondo l'apparecchio (vedere la sezione "Pulizia e manutenzione").
- Evitare di utilizzare l'apparecchio in prossimità di gabbie in cui sono contenuti uccelli. Durante il riscaldamento dello strato antiaderente delle piastre di cottura può sprigionarsi una sostanza nociva per i volatili.
- L'apparecchio non può essere azionato tramite un temporizzatore esterno, o un sistema indipendente con telecomando.

## FUNZIONAMENTO - Avvertenze generali

Questo apparecchio è concepito esclusivamente per l'impiego domestico e non per l'uso professionale.



- |                  |                                                |
|------------------|------------------------------------------------|
| 1. Coperchio     | 5. Spie luminose di prontezza ("Ready", verde) |
| 2. Maniglia      | 6. Bottoni termostato regolabile               |
| 3. Piastra sopra | 7. Spie luminose di potenza ("Power", rosso)   |
| 4. Piastra sotto | 8. Cavo con spina                              |

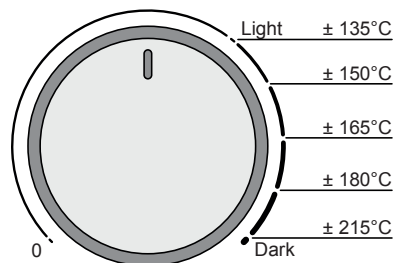
## FUNZIONAMENTO - Primo utilizzo

1. Rimuovere l'imballaggio.
2. Pulire le piastre di cottura per eliminare gli eventuali residui di produzione (vedere il capitolo "Pulizia e manutenzione"). Asciugare quindi a fondo gli elementi.
3. Collegare la spina alla presa di rete e lasciare riscaldare la cialdiera elettrica per 10 minuti. In tal modo sarà possibile eliminare gli eventuali odori dovuti agli imballaggi.

- ⚠ • La prima volta che si utilizza l'apparecchio, può verificarsi una leggera emissione di fumo accompagnata da un odore particolare. Si tratta di un fenomeno normale che scomparirà automaticamente. Predisporre una ventilazione adeguata.
- Tenere lontani i volatili dall'apparecchio mentre questo è in funzione. Durante il riscaldamento dello strato antiaderente della piastra di cottura può sprigionarsi una sostanza nociva per i volatili.


## FUNZIONAMENTO - Operazioni preliminari

1. Posizionare l'elettrodomestico su di una superficie piana, stabile e resistente al calore.
2. Richiudere il coperchio.
3. Inserire la spina nella presa di rete. La spia luminosa "Power" e "Ready" si attiverà.
4. Ruotare il termostato nella posizione desiderata. Quando la spia luminosa "Ready" si spegne, ciò significa che la temperatura desiderata è stata raggiunta



## **FUNZIONAMENTO - Preparazione delle cialde**

1. Preparare l'impasto delle gaufre secondo la ricetta.
2. Preriscaldare l'elettrodomestico seguendo le istruzioni descritte nella sezione "Operazioni preliminari".
3. Oliare o imburrare entrambe le piastre di cottura: per distribuire uniformemente l'olio o il burro si consiglia di utilizzare un pennello da cucina.
4. Versare la quantità di impasto desiderato nello stampo di cottura inferiore. Evitare di far traboccare l'impasto dal bordo della piastra di cottura. Chiudere la cialdiera.
5. Cuocere le cialde fino al raggiungimento della doratura desiderata.

 Il tempo consueto di cottura è compreso tra i 3 e i 5 minuti ca. Tuttavia, ciò dipende dall'impasto utilizzato e dalle proprie preferenze. Durante la fase di cottura, assicurarsi di mantenere chiuso l'apparecchio, in quanto un'apertura della cialdiera nel corso della cottura potrebbe avere come conseguenza un aspetto non ottimale delle cialde.

6. Una volta pronte le cialde, aprire l'apparecchio.
7. Rimuovere le cialde con una spatola di legno o di plastica, fare attenzione a non danneggiare il rivestimento antiaderente.


 • Ricordare che i cibi scottano.  
• Non utilizzare mai spatole, coltelli o forchette in metallo onde evitare di danneggiare il rivestimento antiaderente.

9. Una volta terminata la cottura delle cialde, estrarre la spina dalla presa di corrente e aprire l'apparecchio per fare raffreddare le piastre di cottura.



## **PULIZIA E MANUTENZIONE**

Pulire l'elettrodomestico dopo ogni utilizzo.

1. Estrarre la spina dalla presa e lasciare raffreddare completamente l'apparecchio.
2. Pulire la cialdiera con un panno umido. Se necessario, pulire la cialdiera con acqua e detergente. Assicurarsi che non penetri alcun liquido nell'apparecchio.
3. Una volta eseguita la pulizia, asciugare a fondo l'apparecchio.
4. Riporre quindi la cialdiera.

 • Assicurarsi che l'apparecchio non sia collegato all'alimentazione di rete mentre lo si pulisce.  
• Non utilizzare detergenti aggressivi o abrasivi né utensili taglienti o acuminati (come coltelli o spazzole dure) per eseguire la pulizia.  
• Non immergere mai l'apparecchio, il cavo e la presa in acqua o in altri liquidi.

## **TUTELA DELL'AMBIENTE**

-  • Gettare il materiale di imballaggio, come plastica e cartone, negli appositi contenitori.
-  • Una volta raggiunta la durata massima del prodotto, non smaltirlo alla stregua dei rifiuti generali, ma portarlo presso un punto di raccolta per il riciclo di apparecchiature elettriche ed elettroniche. Prestare attenzione al simbolo sul prodotto, alle istruzioni per l'uso o all'imballaggio.
- I materiali possono essere riutilizzati come indicato. Grazie al riciclaggio, la trasformazione di materiali o altri metodi di utilizzo di vecchie apparecchiature contribuiscono in modo essenziale alla salvaguardia dell'ambiente.
  - Rivolgersi al proprio comune per informazioni sul punto di raccolta più vicino.

## **CONDIZIONI DI GARANZIA**

Di seguito sono riportate le condizioni alle quali l'importatore fornisce la garanzia per il presente apparecchio per un periodo di 60 mesi a decorrere dalla data d'acquisto, a copertura dei difetti di materiale e/o di fabbricazione.

1. Durante la validità di tale periodo di garanzia non verrà addebitato alcun costo di manodopera o di materiale. Le riparazioni effettuate nel corso di validità della garanzia non prolungano la durata della stessa.
2. Le parti difettose o, in caso di sostituzione (cambio), l'apparecchio difettoso stesso divengono automaticamente proprietà dell'importatore.
3. Qualsiasi ricorso alla garanzia dovrà essere accompagnato dalla prova d'acquisto dell'azienda

- rivenditrice.
4. I ricorsi alla garanzia devono essere eseguiti presso il rivenditore ove l'apparecchio è stato acquistato o presso l'importatore.
  5. La garanzia è valida esclusivamente per il primo acquirente e non è trasferibile.
  6. La garanzia non si applica ai danni derivanti da:
    - a. incidenti, uso improprio, usura e/o negligenza;
    - b. erronea installazione e/o utilizzo in contrasto con le disposizioni normative, tecniche o di sicurezza vigenti;
    - c. collegamento del prodotto a una tensione di rete diversa da quella indicata nella targhetta di identificazione;
    - d. modifiche non autorizzate;
    - e. riparazioni eseguite da terzi;
    - f. trasporto eseguito in modo improprio privo dell'imballaggio o delle protezioni idonee.
  7. Le presenti condizioni di garanzia non si applicano inoltre in caso di:
    - a. perdite che si verificano durante il trasporto;
    - b. rimozione o modifica del numero di serie dell'apparecchio.
  8. Sono esclusi dalla garanzia i cavi, le spie luminose, le lampade e i componenti in vetro.
  9. La garanzia non riconosce alcun diritto al risarcimento di eventuali danni al di là della mera sostituzione o riparazione delle parti difettose. In nessun caso l'importatore potrà essere ritenuto responsabile per eventuali danni consequenziali o per conseguenze di altro tipo verificatesi a causa delle apparecchiature da questi fornite o a esse correlate.
  10. Per reclamare la garanzia, potete rivolgervi al vostro negoziante. Bestron offre anche la possibilità di far riparare l'apparecchio direttamente dal Centro assistenza Bestron. Tuttavia, non spedite mai l'apparecchio senza aver fatto le dovute considerazioni. Il pacco può infatti essere respinto e le eventuali spese sono a vostro carico. Contattate il Centro assistenza e vi diranno come imballare e spedire l'apparecchio.
  11. L'apparecchio non è concepito per l'uso professionale.

## SERVIZIO

Qualora dovesse verificarsi un guasto è possibile mettersi in contatto con il servizio clienti BESTRON:  
[www.bestron.com/service](http://www.bestron.com/service)

## DICHIARAZIONE DI CONFORMITÀ CE

Questo prodotto soddisfa i requisiti e le seguenti norme europee nel campo della sicurezza:

- Direttiva EMC 2014/30/EU
- Direttiva sulla bassa tensione 2014/35/EU
- RoHS – Direttiva 2011/65/EU



**R. Neyman**  
Controllo qualità

**RICETTA PER LA PREPARAZIONE**
**Cialde (ricetta rapida)**
**Ingredienti**

- 500 g di farina
- 1 busta di lievito in polvere
- 150 g di burro
- 4 uova
- 100 g di zucchero
- 1/4 l di latte
- 1 busta di zucchero vanigliato
- 1 presa di sale

**Preparazione**

Aggiungere il lievito in polvere alla farina. Sciogliere il burro. Sbattere le uova a spuma. Aggiungere mescolando costantemente lo zucchero, il latte, lo zucchero vanigliato e il sale. Aggiungere al composto il burro sciolto e mescolare bene il tutto. Aggiungere infine la farina mescolando costantemente. Riscaldare la cialdiera e cuocere le cialde per 2-3 minuti.

**Cialde (impasto con acqua e latte)**
**Ingredienti per 8 porzioni**

- 120 g di zucchero
- 2 uova
- 350 g di farina
- 1 cucchiaino di buccia di limone (non trattato) grattugiata
- ½ confezione piccola di zucchero vanigliato
- 1 presa di sale
- 150 ml di latte (intero)
- ½ bustina di lievito in polvere
- Acqua tiepida

**Preparazione**

Frullare il burro, lo zucchero, la buccia di limone e lo zucchero vanigliato fino a ottenere un composto spumoso. Aggiungere lentamente le uova alla miscela. Aggiungere la farina al lievito in polvere. Aggiungere all'impasto la farina e il latte alternandoli fra loro e versarvi una quantità di acqua tale da ottenere una pastella liquida (della consistenza simile a quella delle crespelle). Fare riposare l'impasto per ca. 20 minuti e mescolarlo quindi bene. Riscaldare la cialdiera e ungere le piastre di cottura. Cuocere le cialde singolarmente e spolverizzarle con zucchero e cannella.

**Cialde (impasto con crème fraîche)**
**Ingredienti**

- 125 g di crème fraîche
- 125 g di burro
- 6 tuorli di uovo
- 250 g di farina abburattata (Tipo 00)
- 1 presa di sale
- 6 albumi di uovo
- 1 stecca di vaniglia
- 100 g di zucchero velato

**Preparazione**

Riscaldare leggermente la crème fraîche. Sbattere il burro a spuma e aggiungerci i tuorli di uovo mescolando costantemente. Aggiungere al composto di burro, alternandole fra di loro, la miscela di sale e di farina e la crème fraîche fino a ottenere un impasto liquido e denso. Montare a neve il bianco di uovo e aggiungerlo con una spatola all'impasto per cialde. Lasciare riposare l'impasto ottenuto per una mezz'ora. Cuocere singolarmente le cialde nella cialdiera precedentemente oliata o imburata. Unire l'anima della stecca di vaniglia allo zucchero velato e cospargere la polvere sulle cialde appena cotte. Servire le cialde accompagnandole eventualmente con panna montata e ciliegie o marmellata di ciliege.



## NORMAS DE SEGURIDAD - General

- Lea las instrucciones de uso con detenimiento y guárdelas cuidadosamente.
- Utilice este aparato únicamente en la forma que se describe en las instrucciones.
- Este aparato puede ser utilizado por niños de 8 años y arriba y personas con reducción capacidades físicas, sensoriales o mentales o falta de experiencia y conocimiento si han tenido supervisión o instrucciones relativas al uso del aparato de forma segura y entender los riesgos que conllevan.
- Es preciso vigilar que los niños no jueguen con el aparato.
- Limpieza y mantenimiento no deben ser hechos por los niños, excepto si son mayores de 8 años y supervisados.
- Mantener el aparato y el cable fuera del alcance de los niños menores de 8 años.
- Haga reparar el aparato únicamente por personal cualificado. No intente nunca repararlo usted mismo.

## NORMAS DE SEGURIDAD - Electricidad y fuentes de calor



Algunas partes del aparato pueden calentarse.  
No las toque, para evitar quemaduras.

- Antes de utilizar el aparato, verifique que el voltaje de la red corresponda al voltaje indicado en la placa.
- Conecte el aparato únicamente a una toma con conexión a tierra.
- Desconecte siempre el aparato de la toma de corriente cuando no vaya a utilizarlo.
- Al retirar el enchufe de la toma de corriente, asegúrese de tirar del enchufe y no del cable.
- Verifique regularmente que el cable del aparato esté en buenas condiciones. No utilice el aparato si el cable está averiado. Si el cable de alimentación está dañado, debe reemplazarse por el fabricante, su servicio postventa o una persona con una cualificación similar, para evitar cualquier peligro.
- El cable del aparato es corto; esto con el fin de reducir el riesgo de que usted se enrede en él si queda colgando, vuelque la freidora y se queme con el aceite caliente.
- Algunas partes del aparato pueden calentarse. No las toque para evitar quemaduras.
- No use cables de extensión.
- Es indispensable que el aparato se pueda deshacer del calor que

produce para evitar riesgos de incendio. Asegúrese de que éste esté completamente libre y de que no haga contacto con materiales inflamables. No cubra nunca el aparato.

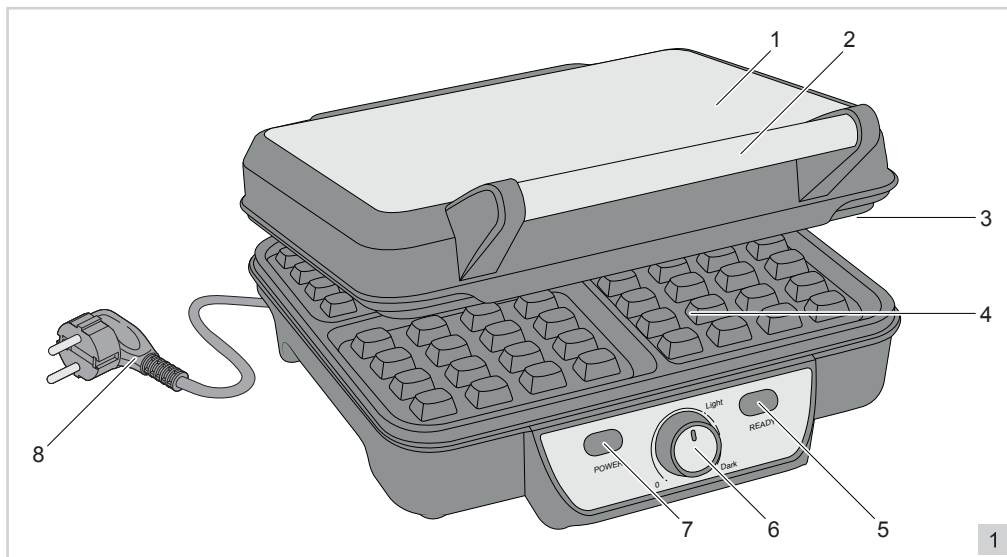
- No use este aparato cerca de materiales inflamables.
- Procure que ni el aparato, ni el cable, ni el enchufe estén en contacto con fuentes de calor, por ejemplo, con una placa caliente de la cocina o una llama.
- Asegúrese de que ni la unidad, ni el cable, ni el enchufe están en contacto con el agua.

## **NORMAS DE SEGURIDAD - Durante el uso**

- No use nunca este aparato fuera del hogar.
- No lo utilice nunca en lugares húmedos.
- Colóquelo sobre una superficie plana, estable y resistente al calor, en un lugar donde no pueda caerse.
- Asegúrese de tener las manos secas cuando manipule el aparato, el cable o el enchufe.
- Apague el aparato y retire el enchufe de la toma de corriente si se presentan fallos durante el uso, cuando quiera limpiarlo, o después de usarlo.
- No deje aparato sin vigilancia mientras que funcione.
- No mueva nunca el aparato mientras que esté caliente o encendido. Debe apagarlo primero y sólo podrá desplazarlo cuando se haya enfriado.
- Asegúrese de que hay suficiente espacio libre alrededor (mínimo 10 cm) y encima del aparato (mínimo 30 cm).
- Algunas partes del aparato se calientan demasiado durante el uso. Por tal motivo use siempre la empuñadura para abrir y cerrar la tapa.
- No coloque objetos pesados sobre la tapa para mantener cerrado el aparato.
- Evite que caiga agua sobre las placas de asado calientes mientras el aparato está en uso o inmediatamente después de usarlo. Esto puede causar la deformación de una placa de asado.
- No recoja el aparato si éste ha caído en el agua. Retire inmediatamente el enchufe de la toma de pared. No vuelva a utilizarlo más.
- Limpie muy bien el aparato después de usarlo (véase el capítulo 'Limpieza y mantenimiento').
- No use el aparato cerca a la jaula de los pájaros. Al calentarse la capa antiadherente, la placa de asado puede desprender una sustancia que afecta a los pájaros.
- El aparato no se puede poner en funcionamiento mediante un cronómetro externo ni con otro sistema separado con control remoto.

### FUNCIONAMIENTO - Generalidades

Este aparato está concebido únicamente para uso doméstico, no para uso profesional.



- |                                                                                                                                                        |                                                                                                                                                                                                                                       |
|--------------------------------------------------------------------------------------------------------------------------------------------------------|---------------------------------------------------------------------------------------------------------------------------------------------------------------------------------------------------------------------------------------|
| <ol style="list-style-type: none"> <li>1. Tapa</li> <li>2. Agarradera</li> <li>3. Placa de asado por encima</li> <li>4. Placa de asado bajo</li> </ol> | <ol style="list-style-type: none"> <li>5. Piloto indicadores de preparación ("Ready", verde)</li> <li>6. Ajuste de la temperatura</li> <li>7. Piloto indicadores de potencia ("Power", rojo)</li> <li>8. Cable con enchufe</li> </ol> |
|--------------------------------------------------------------------------------------------------------------------------------------------------------|---------------------------------------------------------------------------------------------------------------------------------------------------------------------------------------------------------------------------------------|

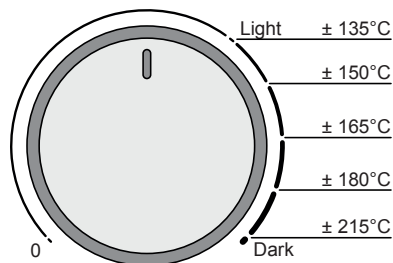
### FUNCIONAMIENTO - Uso por primera vez

1. Quite el embalaje.
2. Limpie bien las placas de asado para eliminar cualquier posible resto de fabricación (véase 'Limpieza y mantenimiento'). A continuación séquelos bien.
3. Introduzca el enchufe en la toma de corriente y deje que la gofrera se caliente durante 10 minutos. De este modo elimina del aparato cualquier posible olor del embalaje.

- ⚠ • Cuando se utiliza el aparato por primera vez, éste puede producir un poco de humo y desprender un olor particular. Esto es normal y tanto el humo como el olor desaparecerán automáticamente. Procure tener suficiente ventilación.
- Procure que no se acerque ningún pájaro al aparato mientras éste esté en funcionamiento. Al calentarse, la capa antiadherente de la plancha puede desprender una sustancia perjudicial para los pájaros.


### FUNCIONAMIENTO - Preparación

1. Coloque el aparato sobre una superficie plana, estable y resistente al calor.
2. Cierre la tapa.
3. Introduzca el enchufe en la toma de pared. Se enciende el piloto "Power" y "Ready".
4. Coloque el regulador del termostato en la posición deseada. Cuando el piloto "Temp" se apaga, se ha alcanzado la temperatura deseada.



## FUNCIONAMIENTO - Asar gofres

1. Preparar la masa de galleta según la receta.
2. Deje calentar el aparato tal como se describe en el capítulo 'Preparación'.
3. Engrase ambas placas de asado. Use una brocha para repartir bien el aceite o la mantequilla.
4. Vierta la cantidad deseada de mezcla sobre la placa de asado inferior. Evite que la mezcla se riegue por los bordes de la placa de asado. Cierre la tapa.
5. Ase los gofres hasta que tengan el color deseado.

 El tiempo normal de preparación es de 3 a 5 minutos. Esto depende del tipo de mezcla empleado y de su propio gusto. Mantenga cerrado el aparato durante el proceso de asado, su apertura anticipada afecta negativamente el aspecto de los gofres.

6. Abra el aparato cuando los gofres estén listos.
7. Quitar gofres con una espátula de madera o de plástico, tener cuidado de no dañar el recubrimiento antiadherente.


 • Los alimentos están calientes.  
• No use nunca espátulas, cuchillos o tenedores metálicos. Éstos dañan la capa antiadherente.

9. Cuando haya terminado de asar los gofres, retire el enchufe de la toma de alimentación y abra el aparato para dejarlo enfriar.


## LIMPIEZA Y MANTENIMIENTO

Limpie el aparato después de cada uso.

1. Retire el enchufe de la fuente de alimentación y deje enfriar el aparato completamente.
2. Limpie la gofrera con un paño húmedo. De ser necesario, límpiela con agua jabonosa. Asegúrese de que ningún líquido penetra en el interior del aparato.
3. Después de la limpieza, séquelo bien.
4. Guarde la gofrera.

 • Asegúrese de que el aparato no está conectado a la red de alimentación eléctrica cuando vaya a limpiarlo.  
• No use limpiadores fuertes ni abrasivos, ni objetos con filo (como cuchillos o cepillos con cerdas duras) para limpiar el aparato.  
• No sumerja nunca el aparato, ni el cable, ni el enchufe en agua o en otro líquido.

## MEDIO AMBIENTE

-  • Tire el material de embalaje, como plástico y cajas, en los contenedores destinados para ello.  
• No tire este producto al final de su vida útil con los residuos domésticos normales, en su lugar llévelo a un centro de recolección para reutilización de aparatos eléctricos y electrónicos. Tenga en cuenta el símbolo que aparece en el aparato, el manual de instrucciones o el embalaje.  
• Los materiales pueden reutilizarse como se ha indicado. Su ayuda para reutilización, procesamiento de materiales u otras formas de utilización de aparatos viejos es una contribución importante a la conservación de nuestro medio ambiente.  
• Infórmese con las autoridades sobre los puntos de recolección en su localidad.

## DISPOSICIONES DE GARANTÍA

Bajo las siguientes condiciones, y durante un período de 60 meses contado a partir de la fecha de compra, el importador otorgará garantía de este aparato por defectos ocasionados por deficiencias en la fabricación o en los materiales.

1. Durante el período de garantía mencionado no se cobrarán los costes de la mano de obra ni el material. Una reparación que tenga lugar durante el período de garantía no prolonga dicho período.
2. En caso de reemplazo, las piezas defectuosas o los aparatos defectuosos mismos pasarán automáticamente a propiedad del importador.
3. Toda reclamación por garantía deberá ir acompañada de la factura de compra de la empresa.
4. Toda reclamación por garantía deberá hacerse al distribuidor donde ha sido comprado el aparato o al importador.

5. La garantía es válida únicamente para el comprador y no es susceptible de transferencia.
6. La garantía no cubre los daños ocasionados por:
  - a. accidentes, mala utilización, desgaste y/o descuido;
  - b. mala instalación y/o uso en contradicción con las normas técnicas o de seguridad legales vigentes;
  - c. conexión a una red eléctrica cuyo voltaje no corresponde al voltaje indicado en la placa;
  - d. una modificación no autorizada;
  - e. una reparación ejecutada por terceros;
  - f. negligencia en el transporte del aparato sin el embalaje o protección adecuados.
7. No podrá apelarse a estas disposiciones de garantía en los siguientes casos:
  - a. pérdida ocurrida durante el transporte;
  - b. remoción o modificación del número de serie del aparato.
8. La garantía no cubre los cables, las bombillas, ni las partes de cristal.
9. La garantía no concede derecho a reclamar indemnización alguna por daños, diferente a la sustitución o reparación, respectivamente, de las partes defectuosas. El importador no podrá ser responsabilizado por daños consecuenciales o por cualquier otra clase de efectos causados por el aparato suministrado por él o que guarden relación con el mismo.
10. Para hacer valer la garantía. Puede acudir a la tienda donde compró el producto. Bestron también ofrece la posibilidad de entregar el aparato directamente al servicio técnico Bestron para su reparación. Pero no podrá enviarlo de cualquier manera. El paquete podría ser rechazado y los costes asociados correrían de su cuenta. Póngase en contacto con el servicio técnico, donde le indicarán cómo debe embalar y enviar el aparato.
11. Este aparato no es apto para uso profesional.

## SERVICIO

Si se presenta un fallo inesperado, puede ponerse en contacto con el departamento de servicios de BESTRON: [www.bestron.com/service](http://www.bestron.com/service)

## CERTIFICACIÓN DE CONFORMIDAD (CE)

Este producto satisface las disposiciones de las siguientes directivas de la Unión Europea en el marco de la seguridad:

- |                                                |            |
|------------------------------------------------|------------|
| • Directiva de compatibilidad electromagnética | 2014/30/EU |
| • Directiva de bajo voltaje                    | 2014/35/EU |
| • RoHS – Directiva                             | 2011/65/EU |



**R. Neyman**  
Control de calidad

**RECETAS PARA LA PREPARACIÓN DE GOFRES**
**Gofres (receta rápida)**
**Ingredientes**

- 500 g de harina
- 1 bolsita de polvo de hornear
- 150 g de mantequilla
- 4 huevos
- 100 g de azúcar
- ¼ litro de leche
- 1 bolsita de azúcar de vainilla
- 1 pizca de sal

**Preparación**

Mezcle el polvo de hornear con la harina. Derrita la mantequilla. Bata los huevos hasta que estén cremosos. Incorpore el azúcar, la leche, el azúcar de vainilla y la sal mientras revuelve. Añada la mantequilla fría y mezcle bien todos los ingredientes. Añada, por último, la harina mientras sigue revolviendo. Ponga a calentar la gofrera y ase los gofres durante 2 o 3 minutos.

**Gofres (receta con leche/agua)**
**Ingredientes para 8 gofres**

- 120g azúcar
- 2 huevos
- 350g de harina
- 1 cdtá de corteza de limón (¡no fumigado!) rayada o raspada
- ½ bolsita de azúcar de vainilla
- 1 pizca de sal
- 150 ml leche, (3,5% grasa)
- ½ bolsita de polvo de hornear
- Agua tibia

**Preparación**

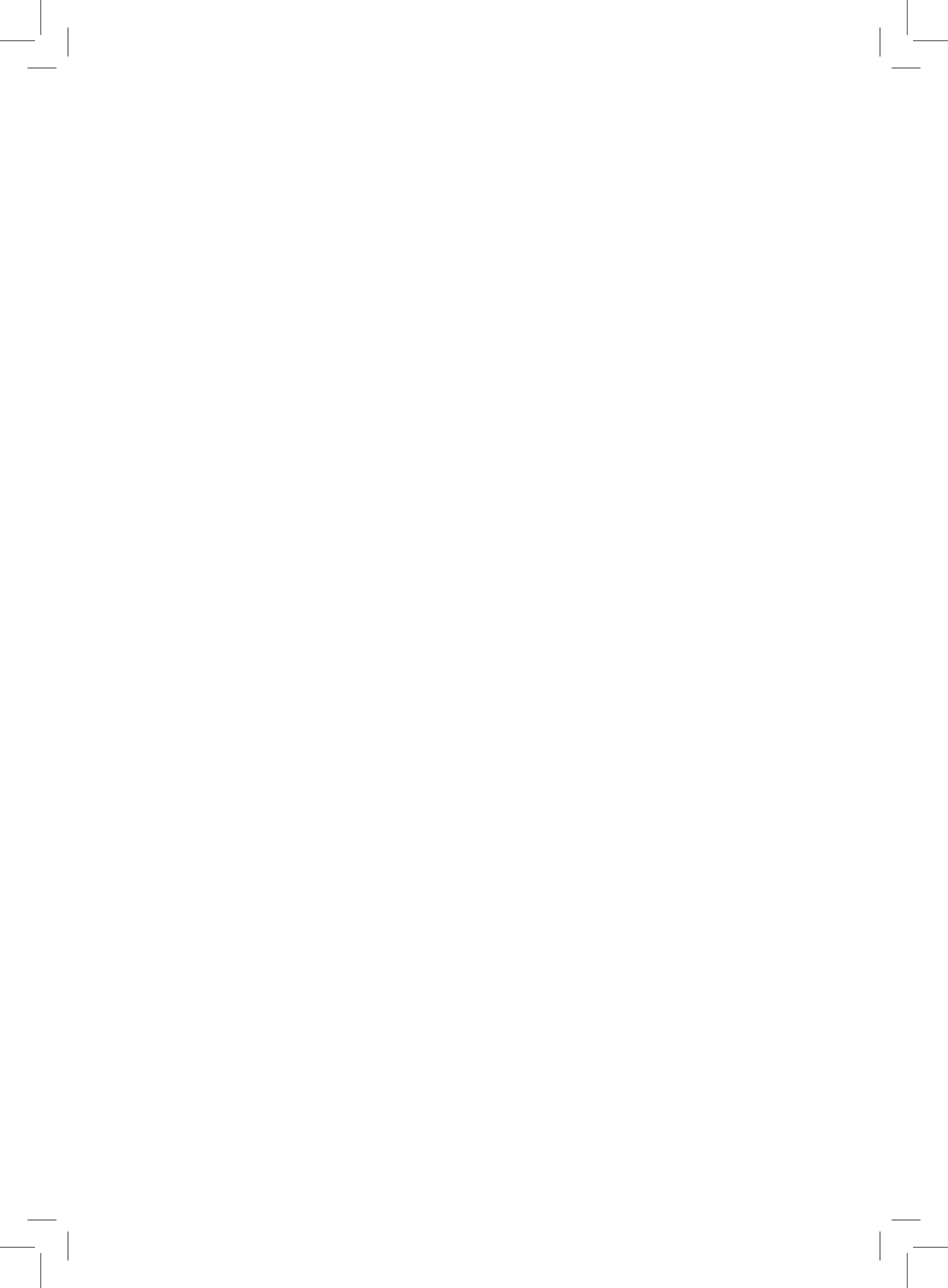
Revuelva la mantequilla, el azúcar, el rayado de limón y el azúcar de vainilla hasta que estén cremosos. Añada poco a poco los huevos. Mezcle la harina con el polvo de hornear. Añada la harina y la leche alternadamente a la mezcla y añada tanta agua como sea necesaria para obtener una mezcla líquida (como la mezcla para hacer pancakes). Deje reposar la mezcla aprox. 20 minutos y a continuación revuélvala. Deje calentar la gofrera y engrase las placas. Ase los gofres uno por uno y espolvoréelos con azúcar y canela.

**Gofres (receta con nata fresca)**
**Ingredientes**

- 125 g nata fresca
- 125 g mantequilla
- 6 yemas de huevo
- 250 g harina cernida (tipo 405)
- 1 pizca de sal
- 6 claras de huevo
- 1 palito de vainilla
- 100 g de azúcar en polvo

**Preparación**

Caliente un poco la nata fresca. Bata la mantequilla hasta que esté cremosa y añada las yemas de huevo sin dejar de revolver. Añada la mezcla de sal y harina alternadamente con la nata fresca a la mezcla de mantequilla hasta obtener una mezcla líquida espesa. Monte las claras de huevo a punto de nieve e incorpórelas a la mezcla. Deje reposar la mezcla durante media hora. Ase los gofres uno por uno en la gofrera engrasada. Mezcle el contenido del palito de vainilla con azúcar en polvo y espolvoree con ella los gofres recién asados. Sirva los gofres con nata montada y cerezas o mermelada de cereza.





Bestron Customer  
Service WhatsApp  
[bestron.com/whatsapp](https://bestron.com/whatsapp)