



D Montageanleitung

F Notice de montage

NL Handleiding voor de montage

CZ Montážní návod

HU Szerelési útmutató

TR Montaj talimatı

GB Assembly instructions

I Istruzione di montaggio

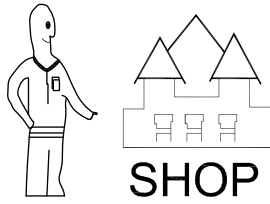
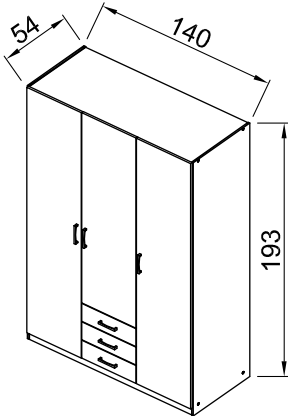
PL Instrukcja montaży

SK Návod na montáž

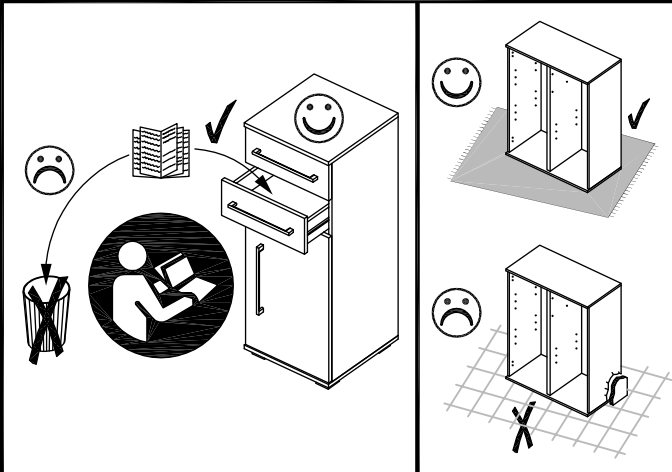
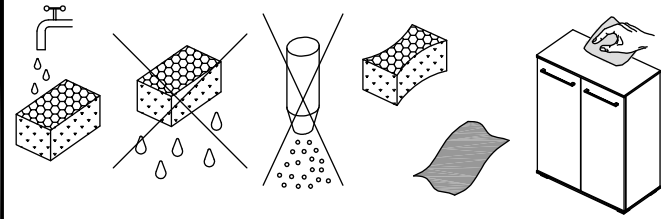
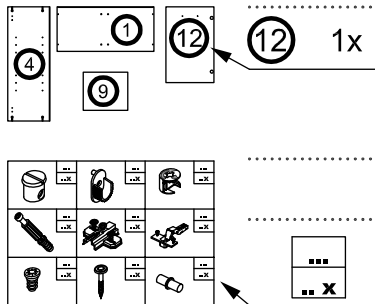
RO Instrucțiuni de montaj

RU ИНСТРУКЦИЯ ПО МОНТАЖУ

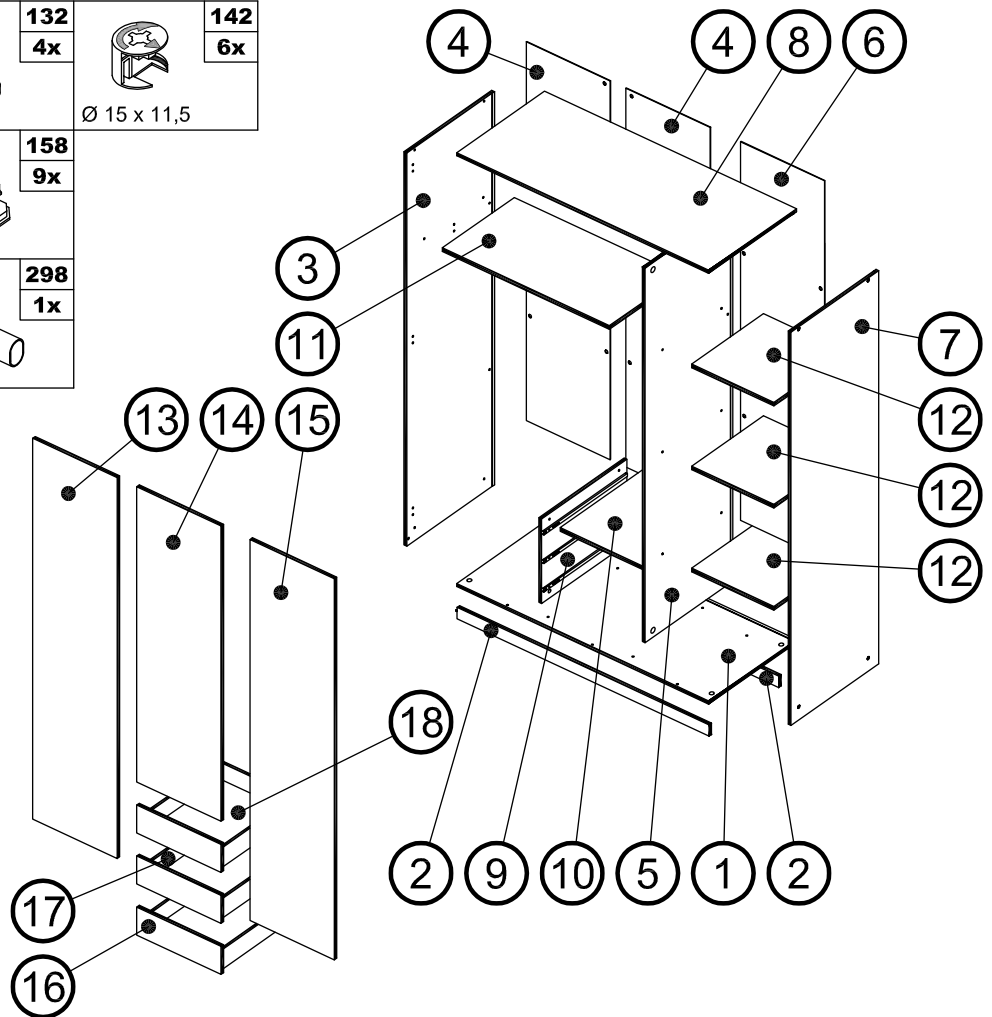
Art. Nr. 1029

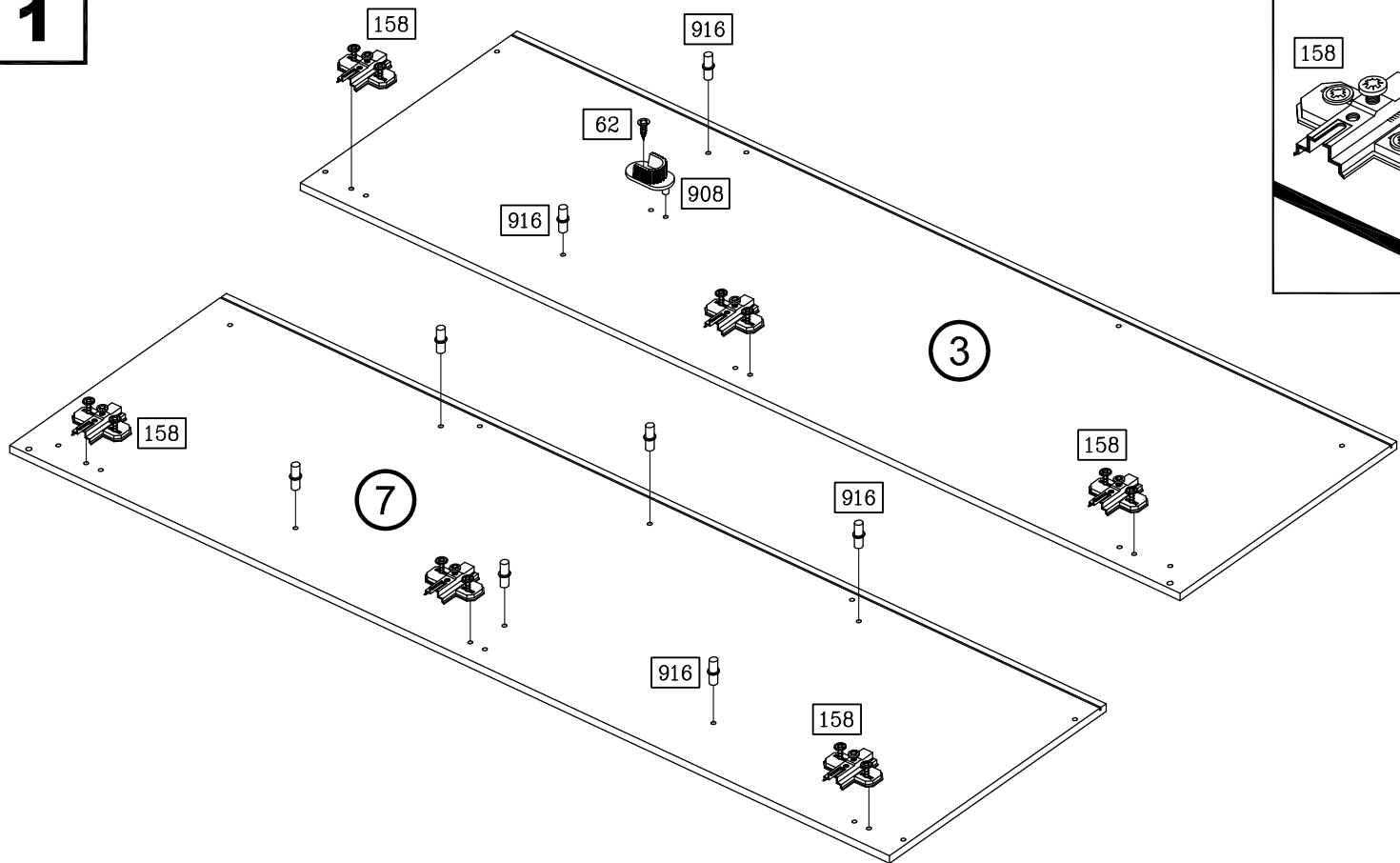
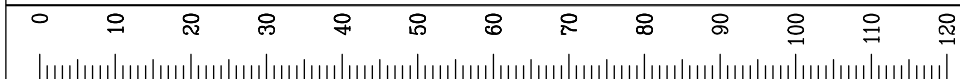
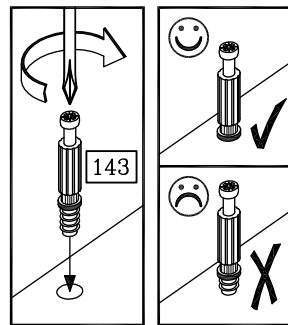
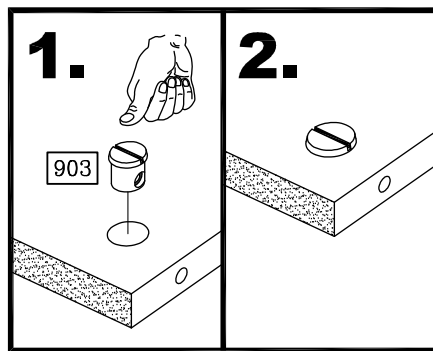
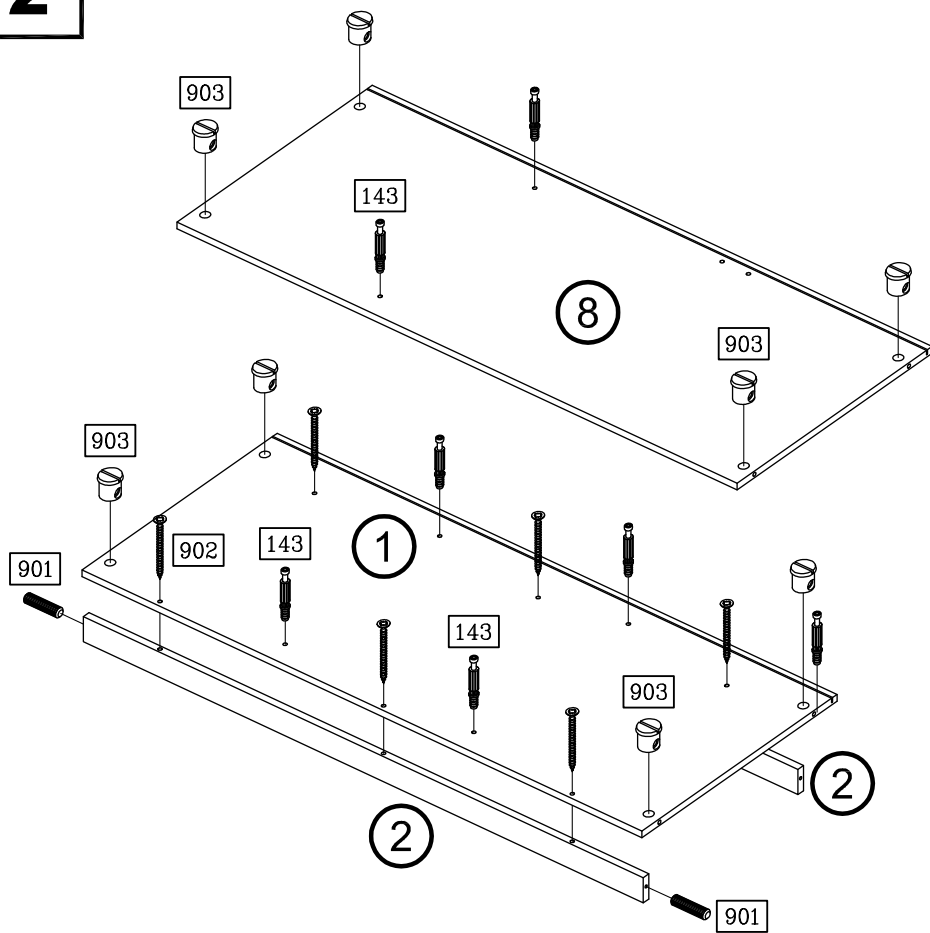


Art. Nr. 1029

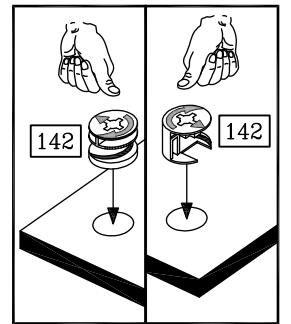
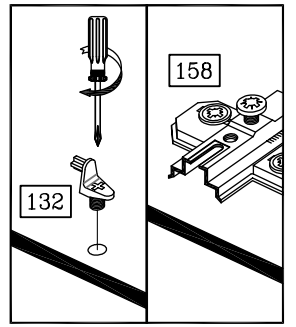
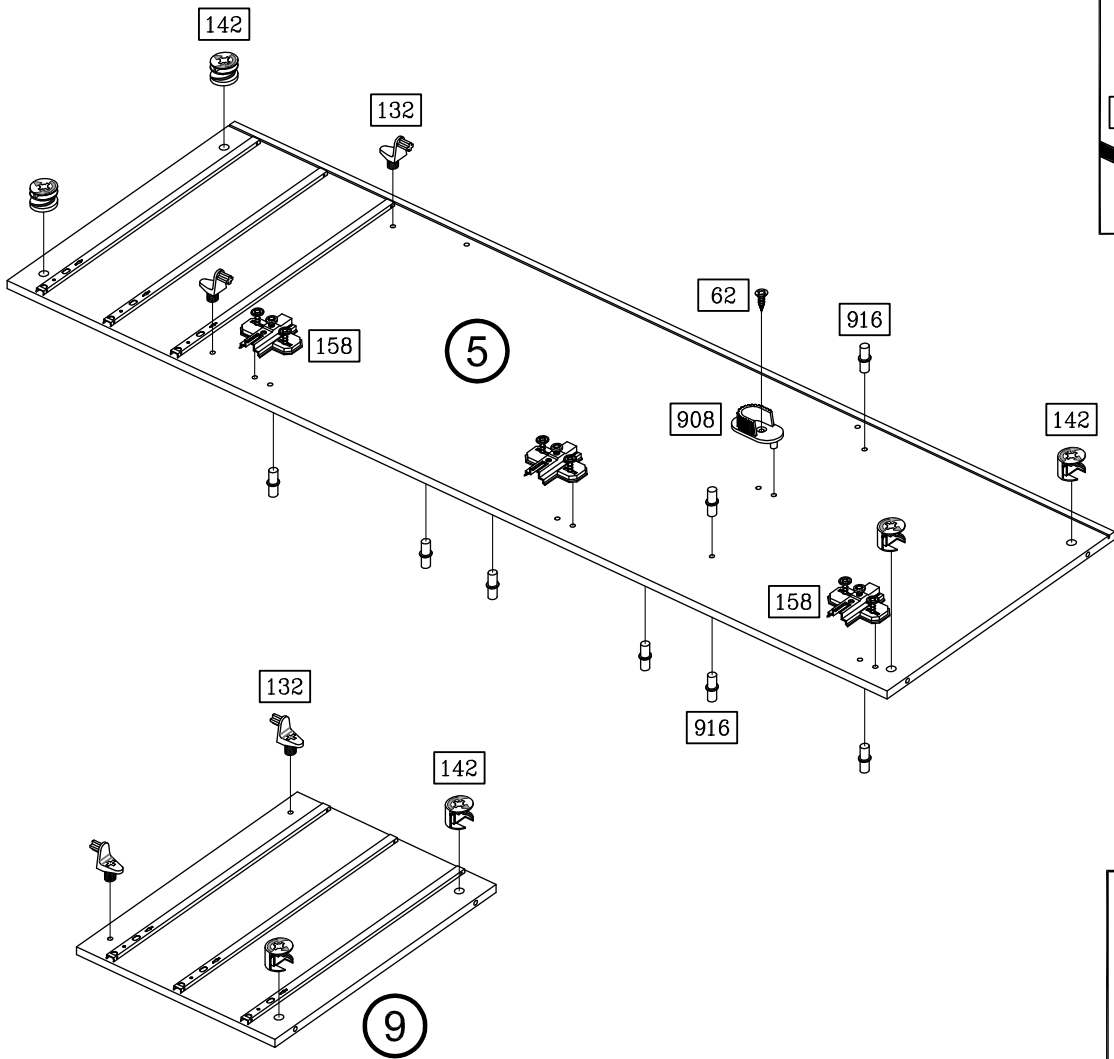


	62 2x		70 6x		132 4x		142 6x
3,5 x 13		M4 x 9				Ø 15 x 11,5	
	143 6x		155 9x		158 9x		
6 x 44							
	222 8x		297 1x		298 1x		
4,5 x 55		1834 mm		895 mm			
	901 2x		902 6x				
Ø 6 x 25		3,5 x 40					
	903 8x		905 8x				
		Ø 12 / 2,5					
	908 2x		916 16x				
	921 12x		927 12x				
		6,3 x 11					
	940 2x		990 6x				
15 g							

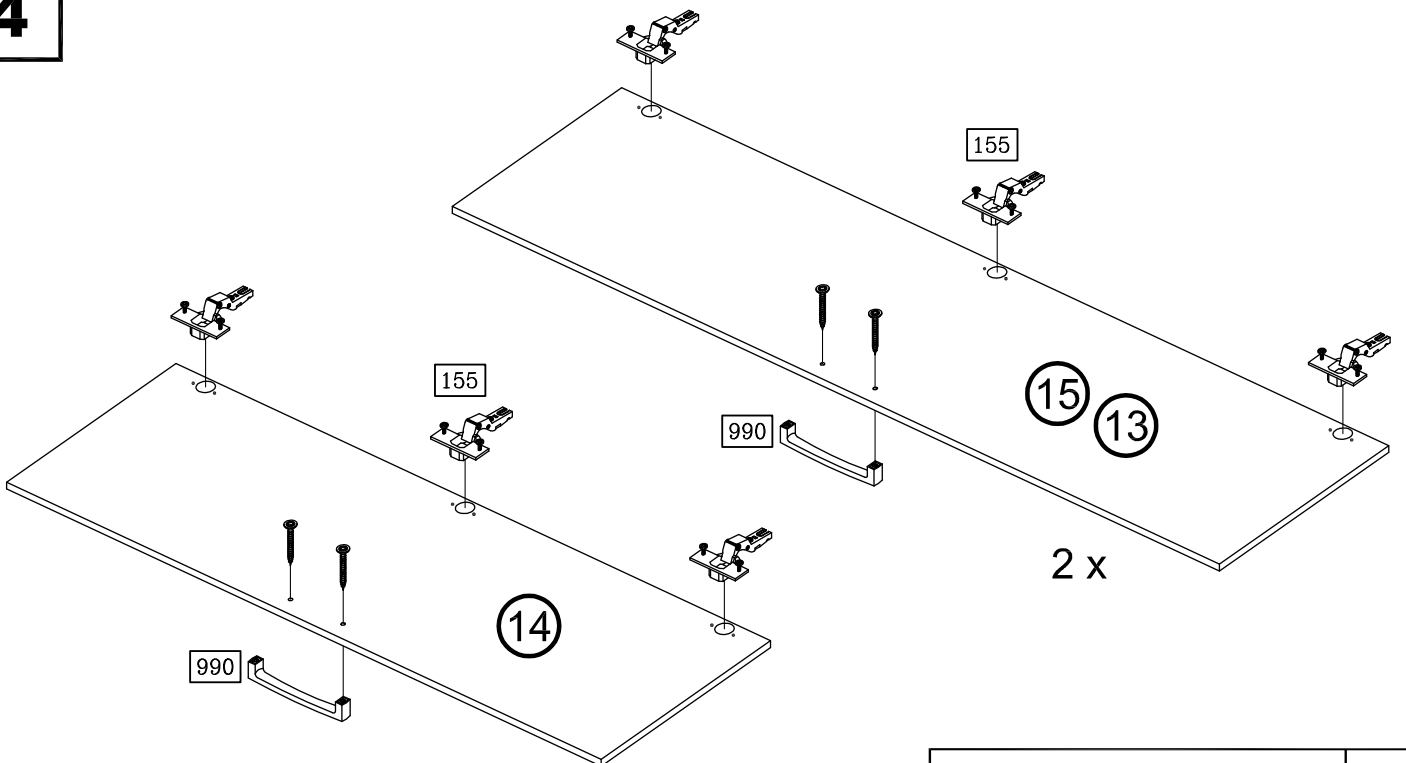


1**2**

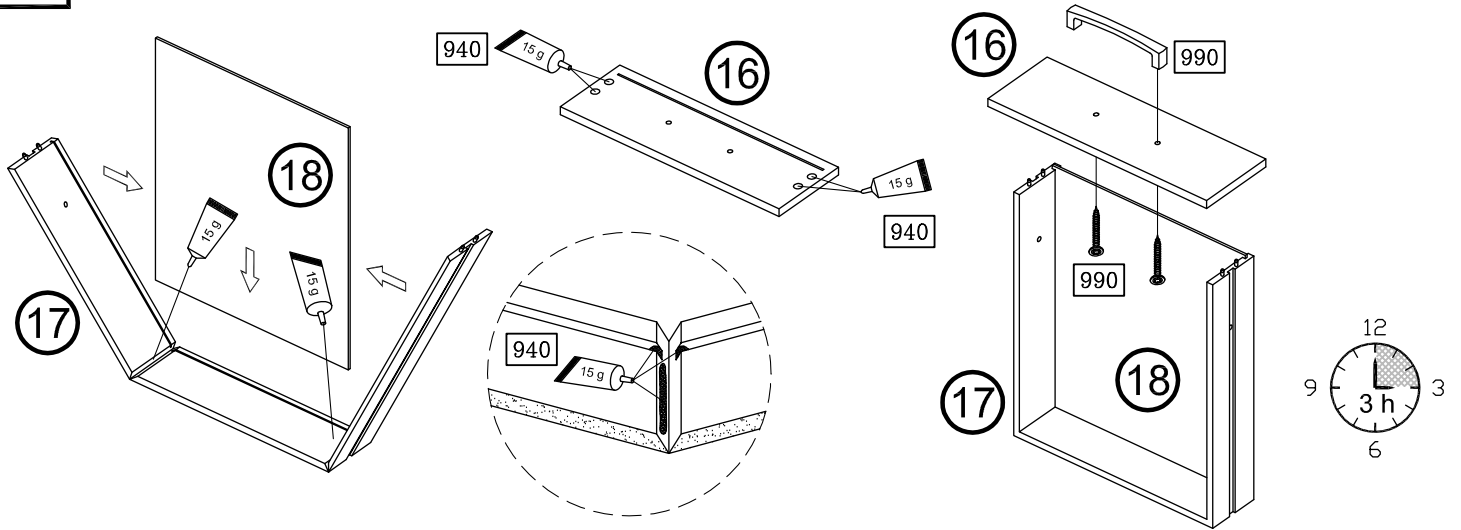
3



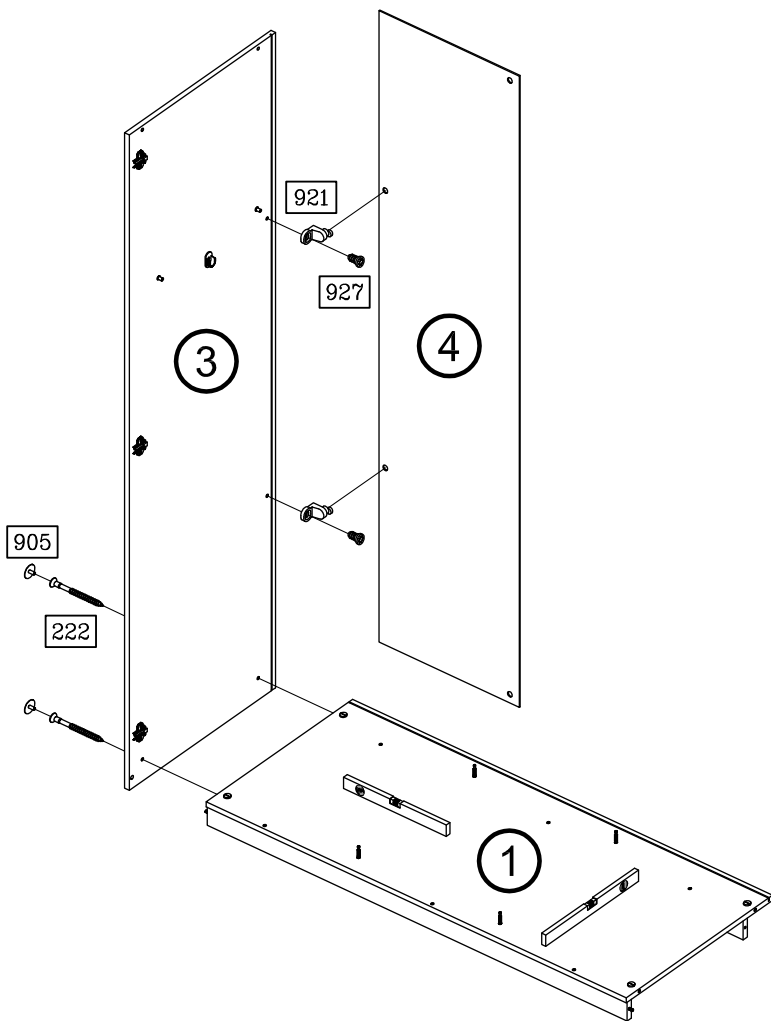
4



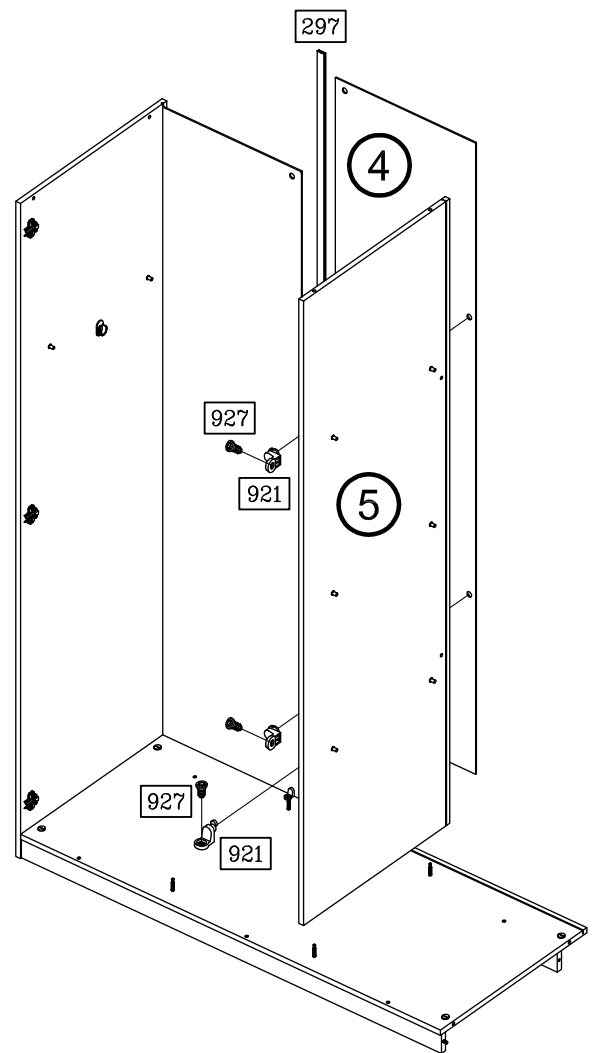
5



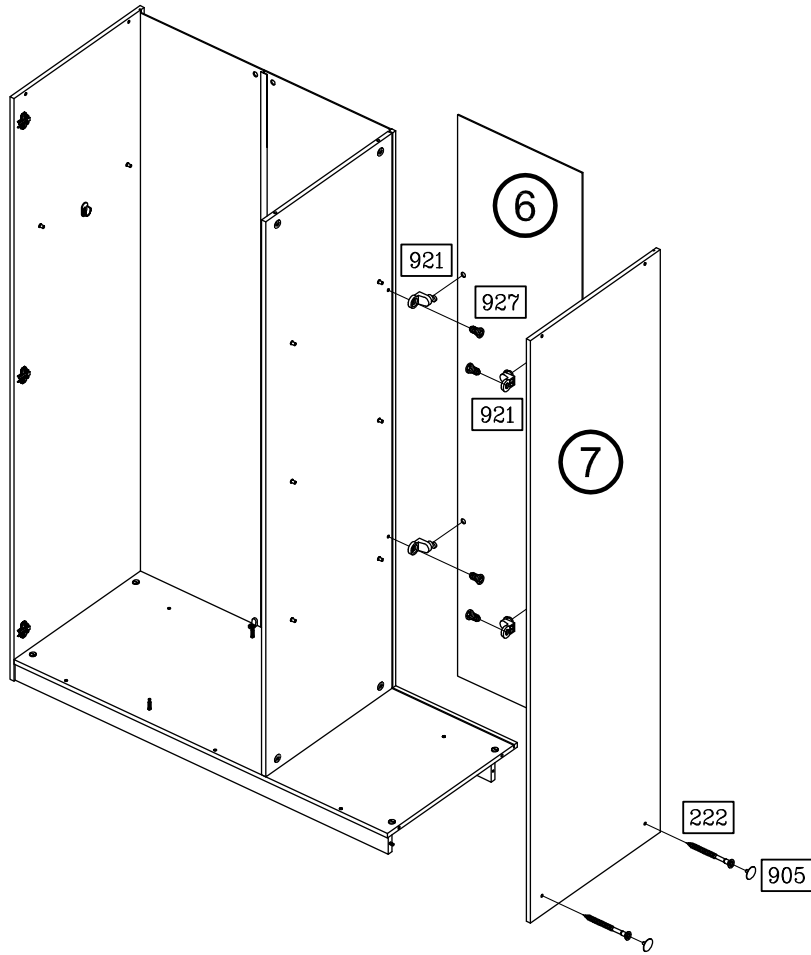
6



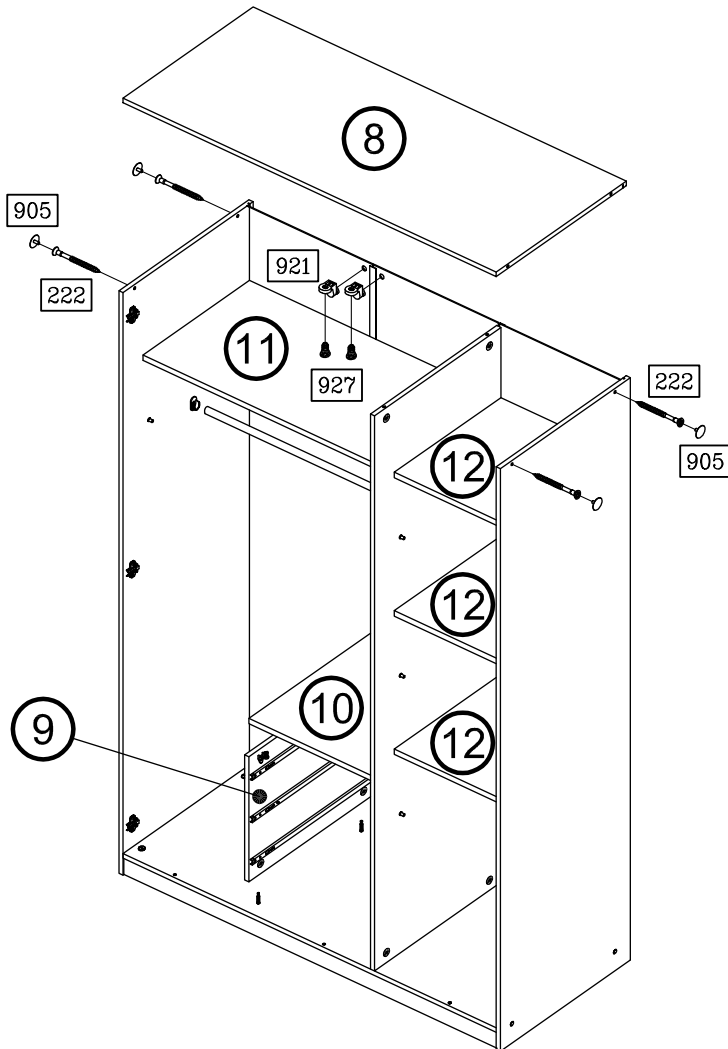
7



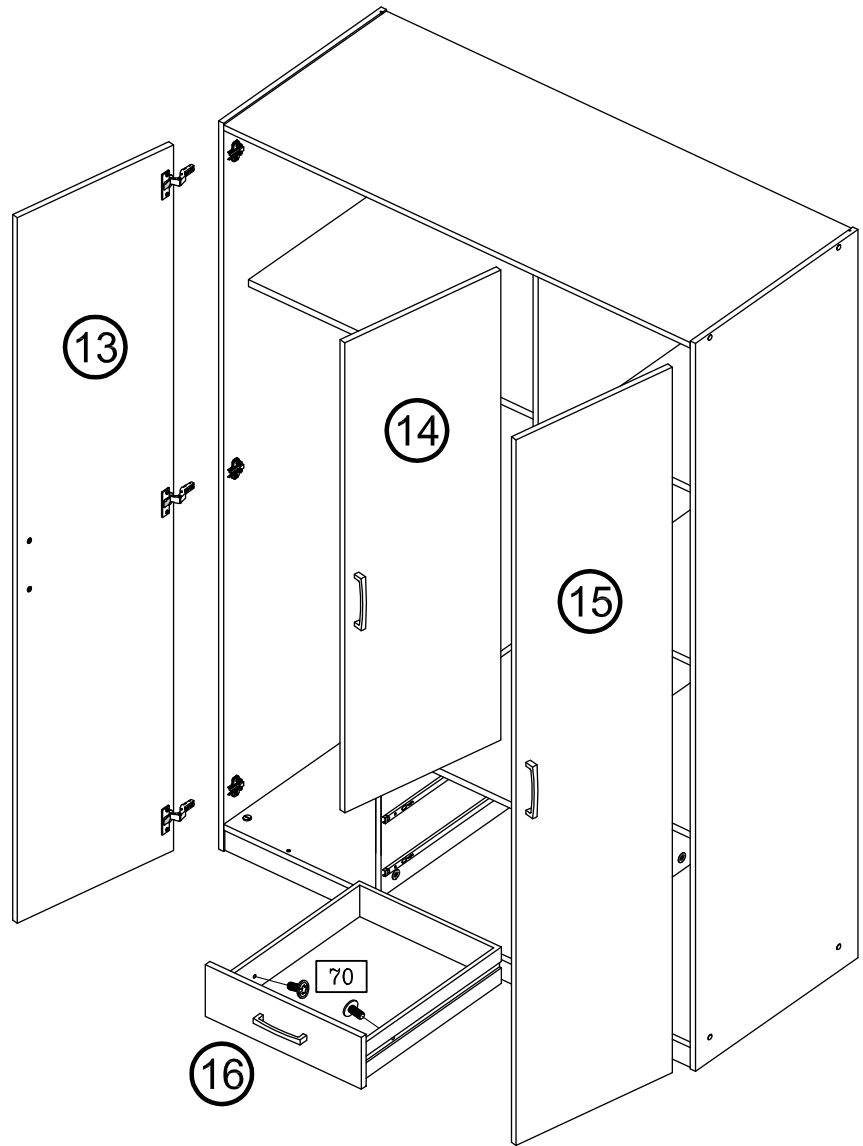
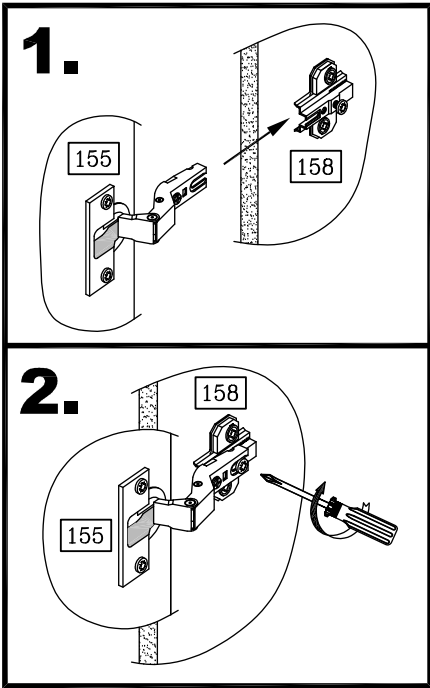
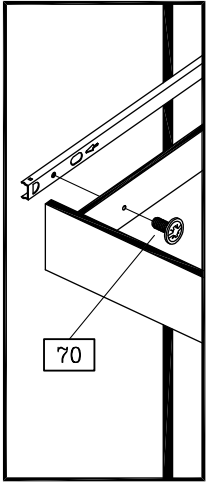
8



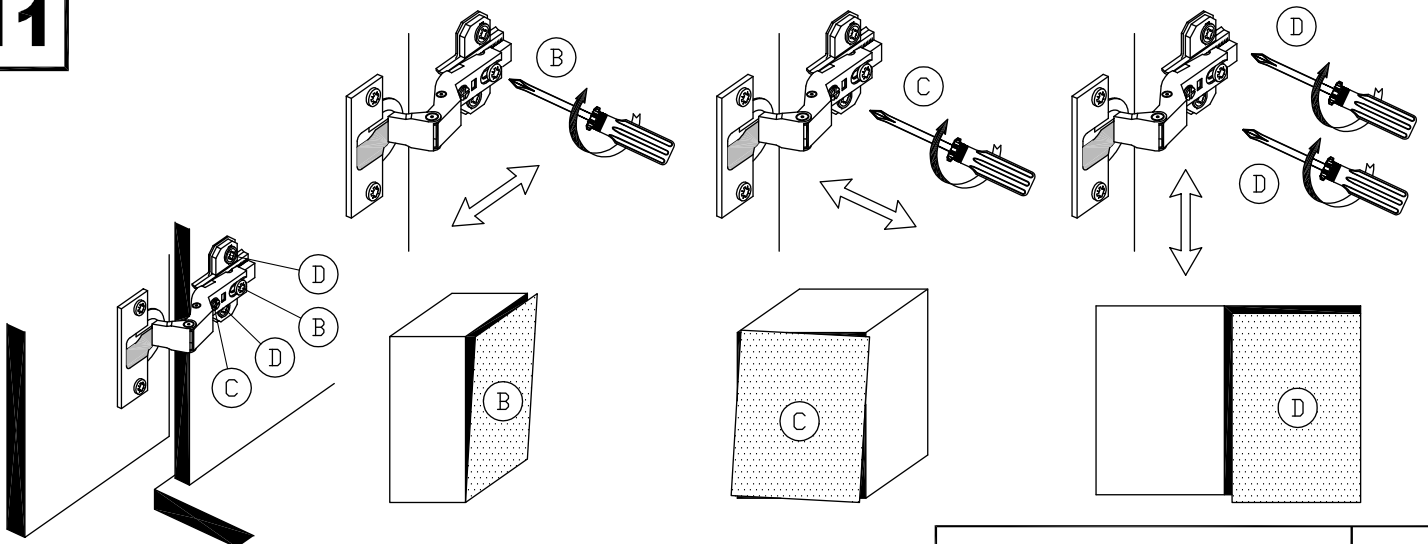
9



10



11





D Montageanleitung

F Notice de montage

NL Handleiding voor de montage

CZ Monzážní návod

HU Szerelési útmutató

TR Montaj talimatı

GB Assembly instructions

I Istruzione di montaggio

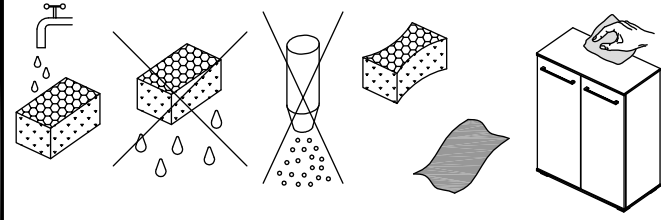
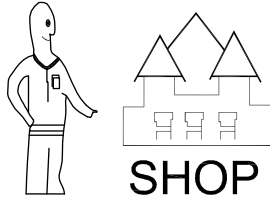
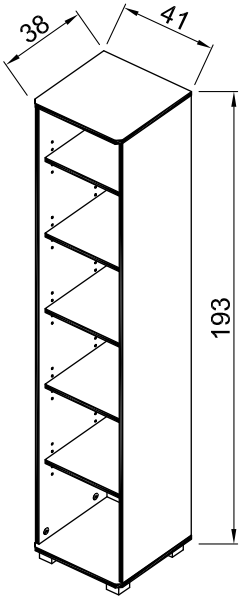
PL Instrukcja montaży

SK Návod na montáž

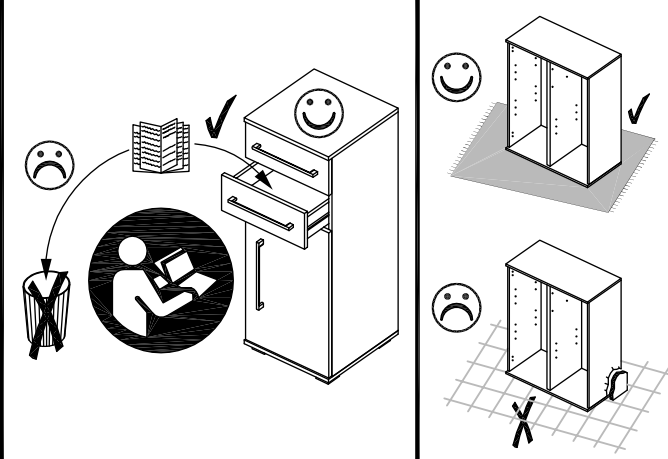
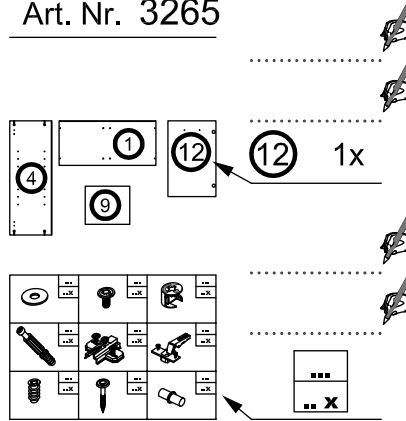
RO Instrucțiuni de montaj

RU ИНСТРУКЦИЯ ПО МОНТАЖУ

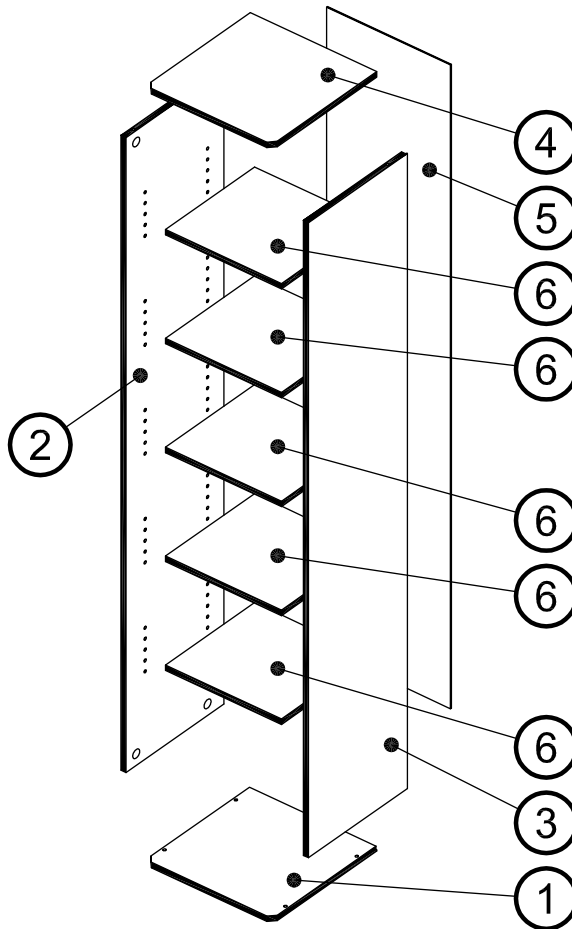
Art. Nr. 3265

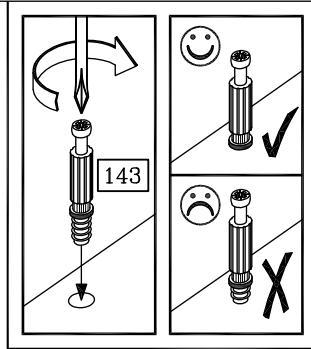
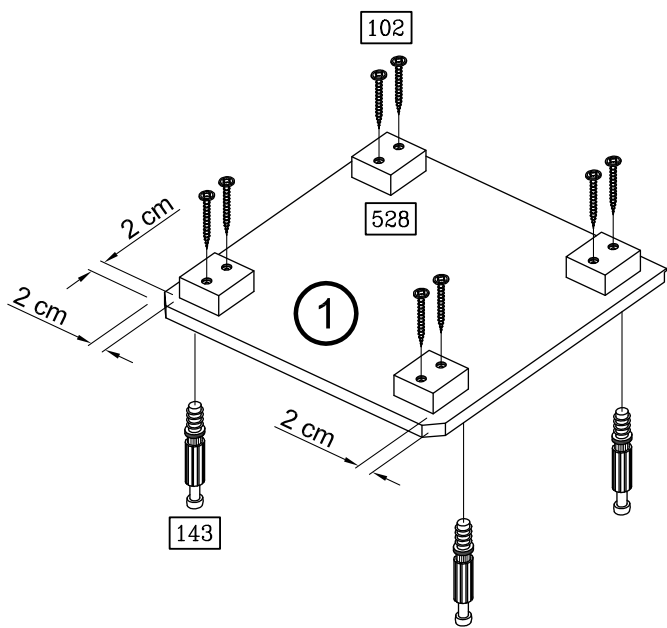
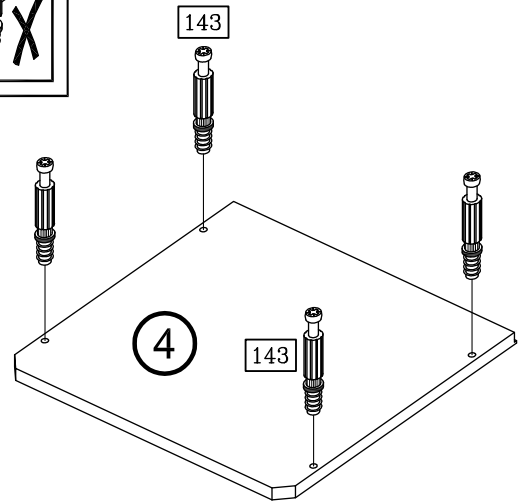
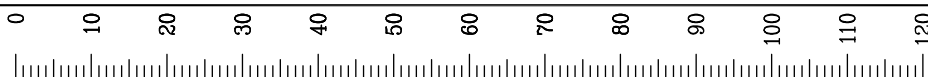
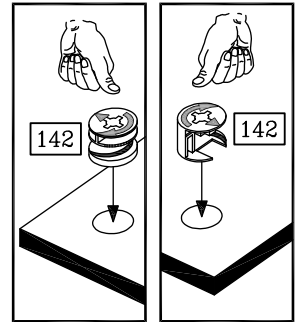
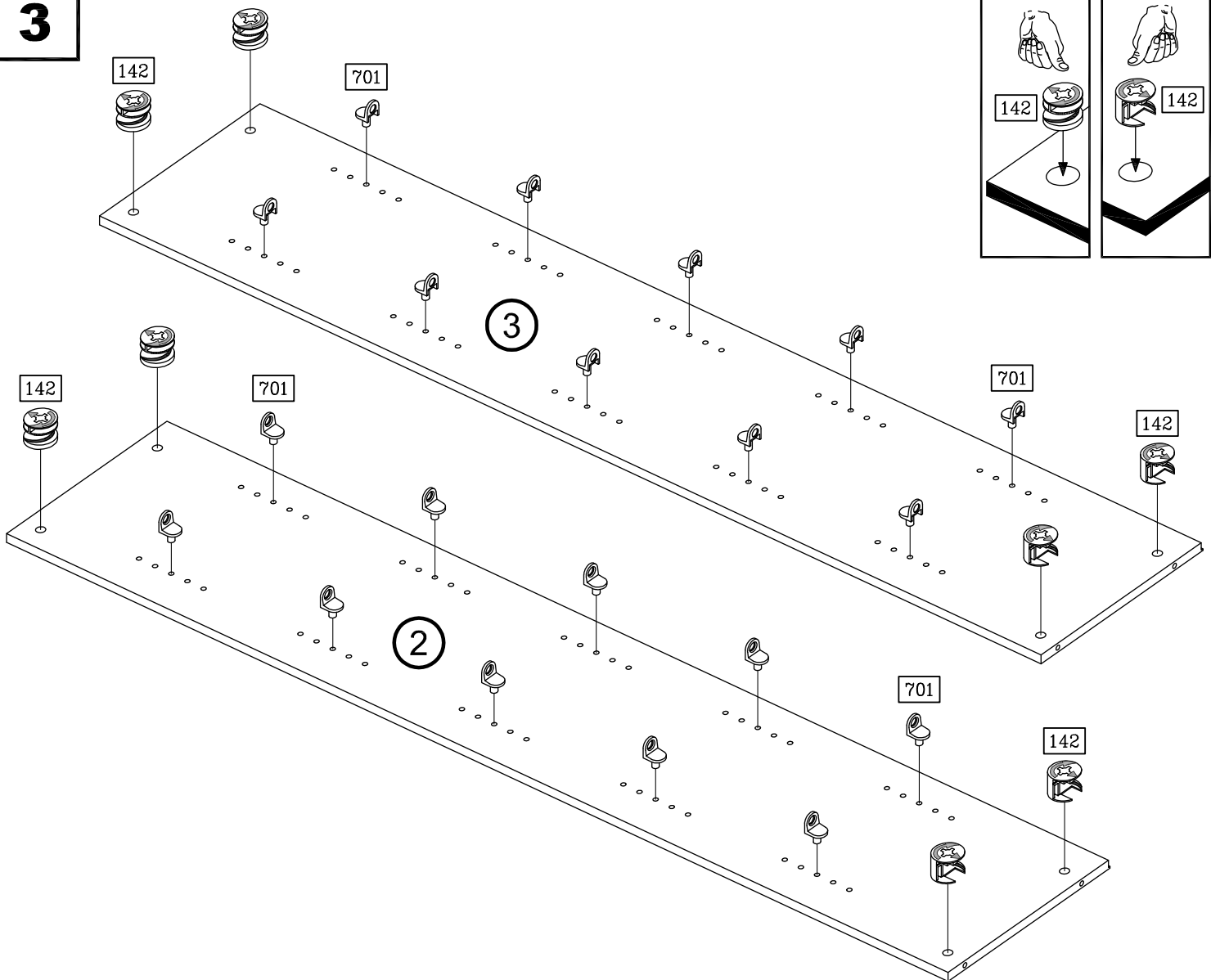


Art. Nr. 3265



 3,5 x 35 8x	 Ø 15 x 11,5 8x
 6 x 44 8x	 4x
 3,5 x 15 20x	 20x
 2,7 x 20 44x	

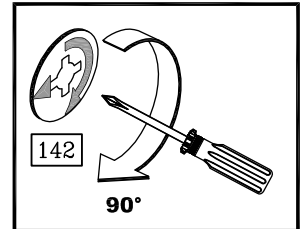
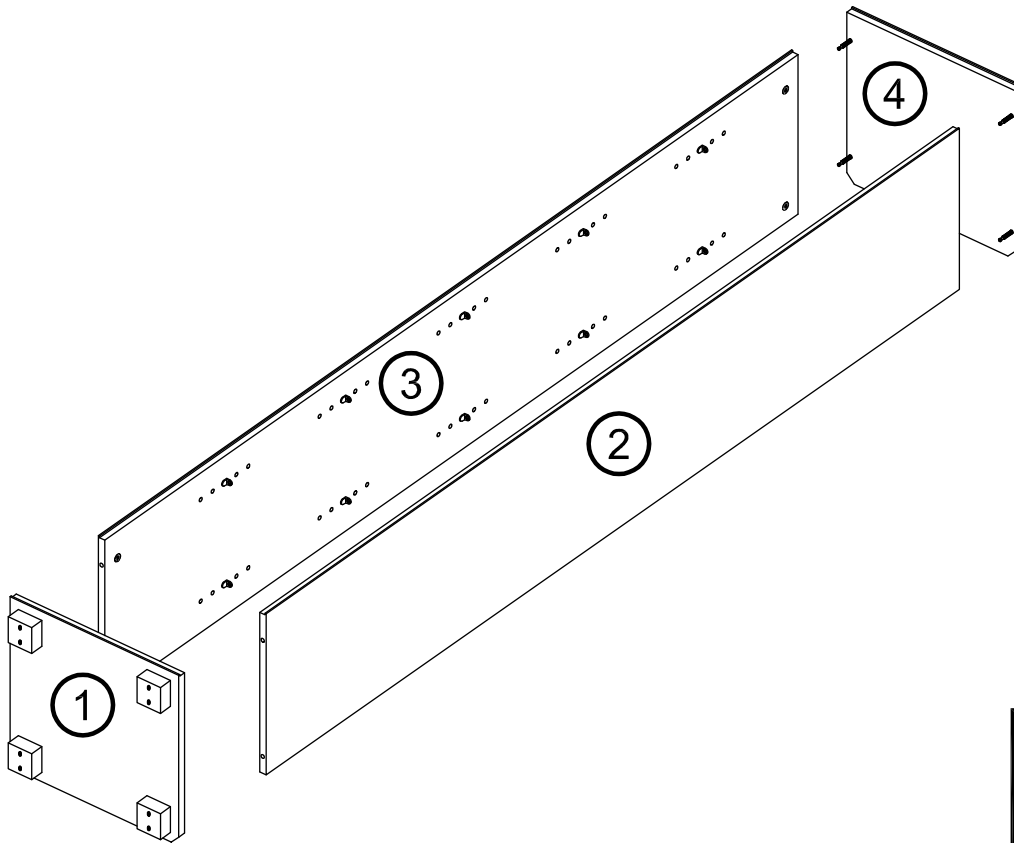


1**2****3**

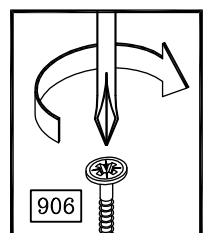
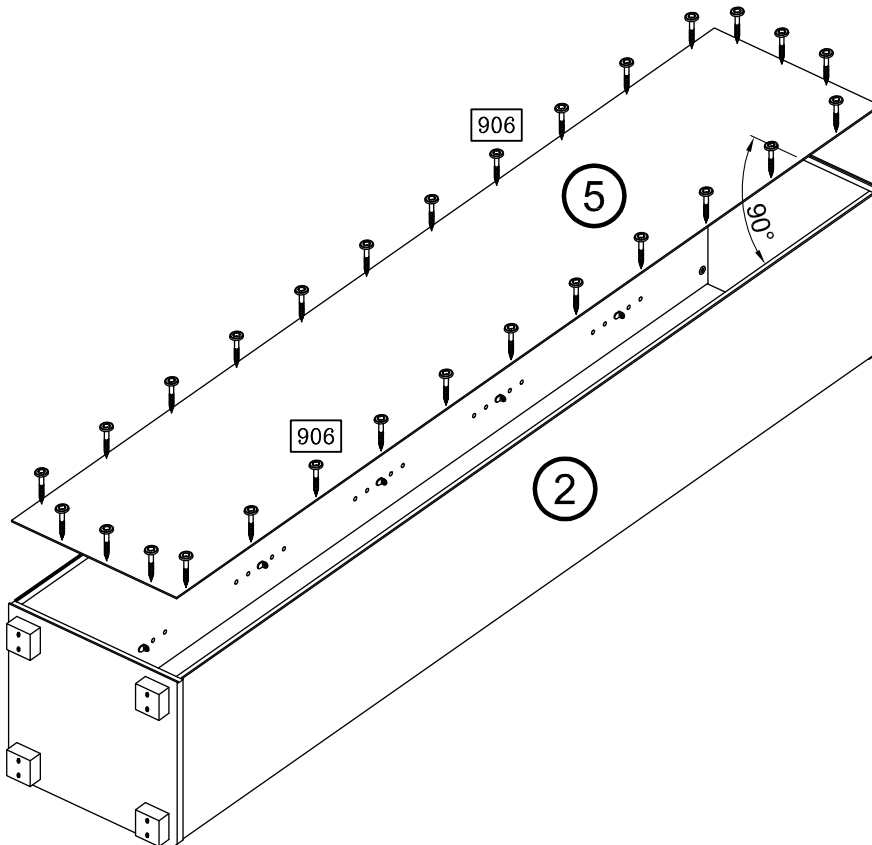
3265-2

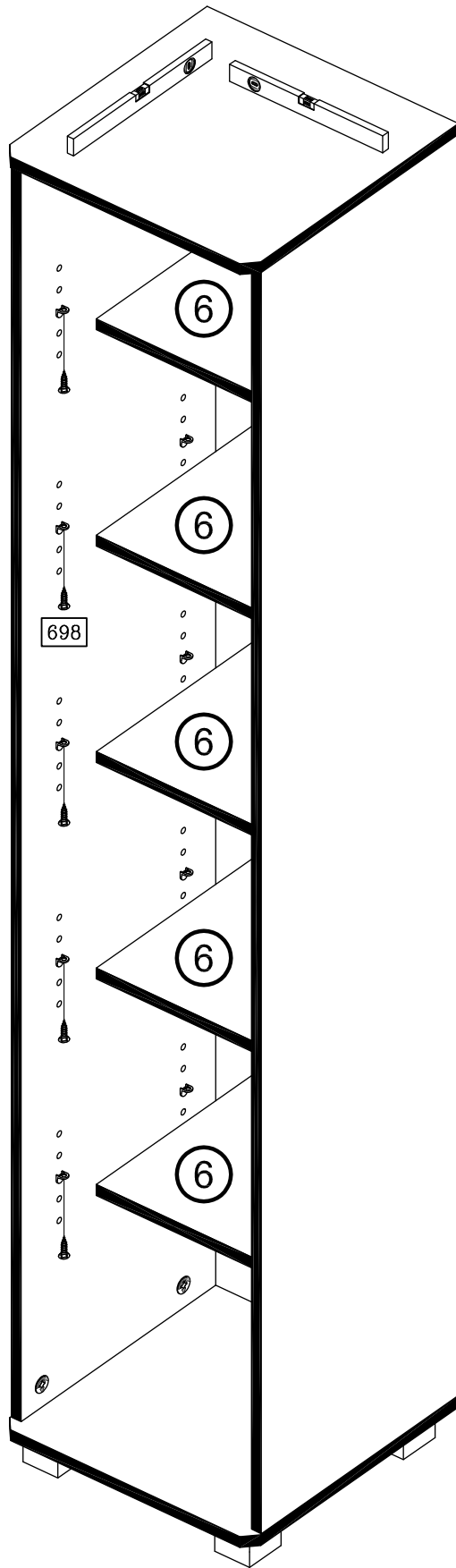
2/4

4



5







D Montageanleitung

F Notice de montage

NL Handleiding voor de montage

CZ Montážní návod

HU Szerelési útmutató

TR Montaj talimatı

GB Assembly instructions

I Istruzione di montaggio

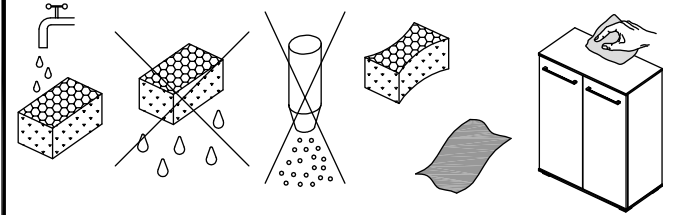
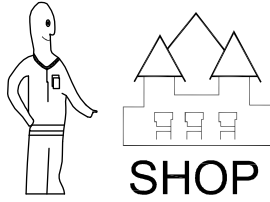
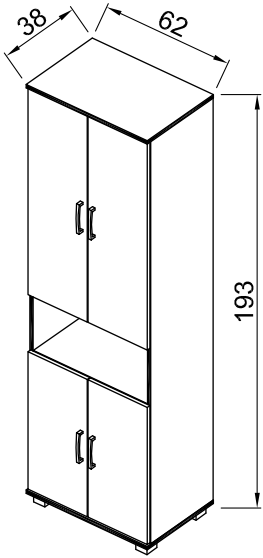
PL Instrukcja montażu

SK Návod na montáž

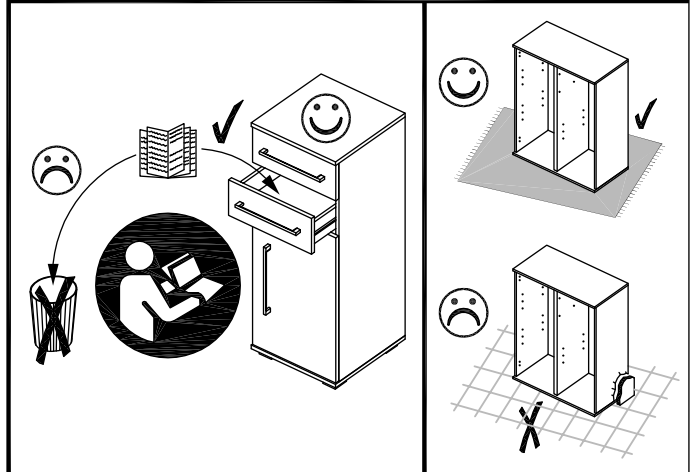
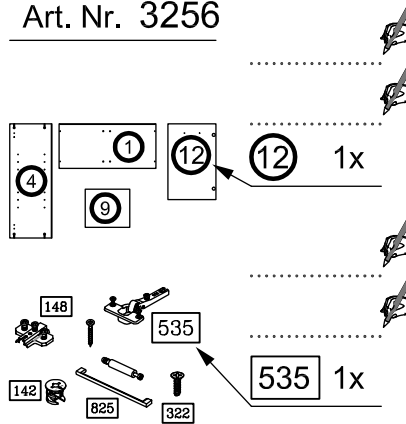
RO Instrucțiuni de montaj

RU ИНСТРУКЦИЯ ПО МОНТАЖУ

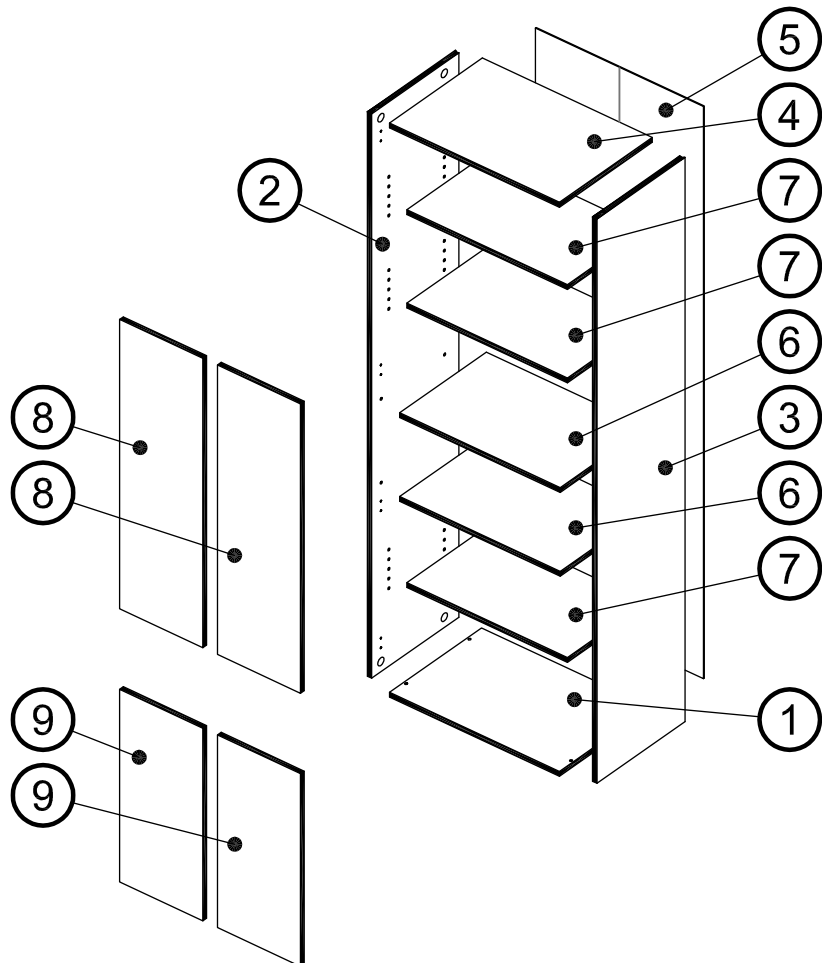
Art. Nr. 3256



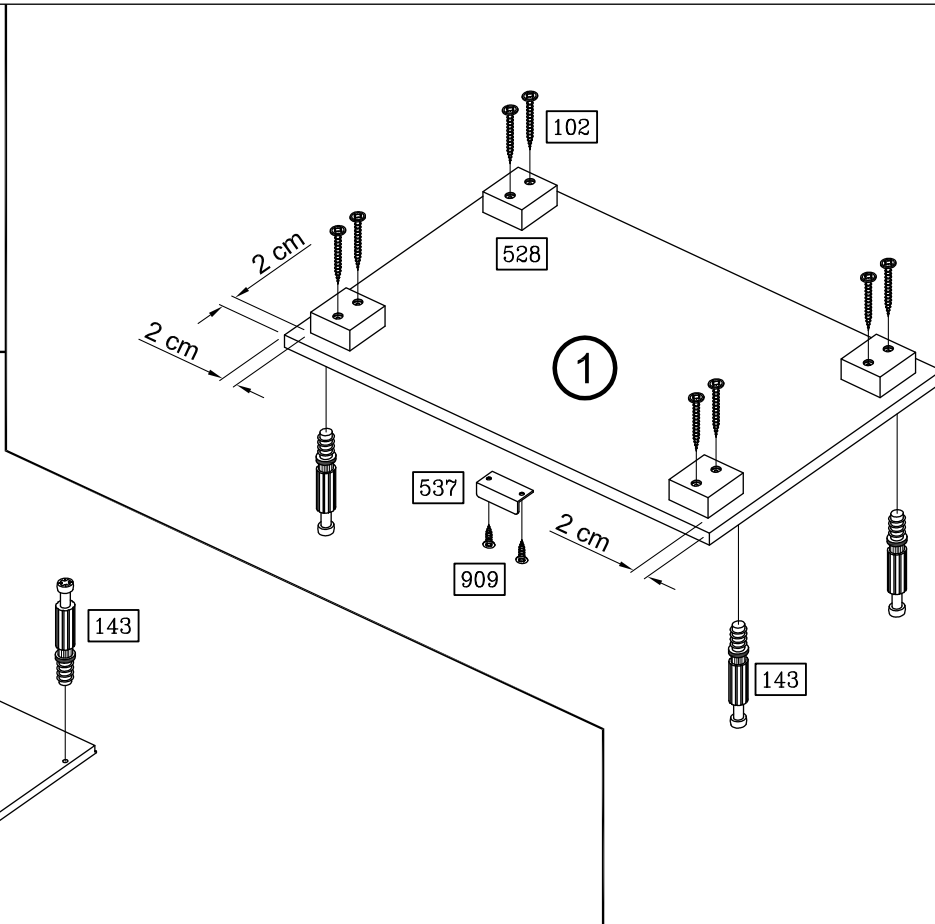
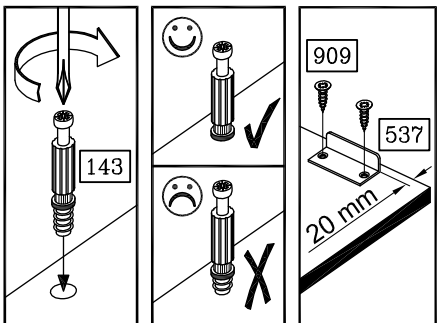
Art. Nr. 3256



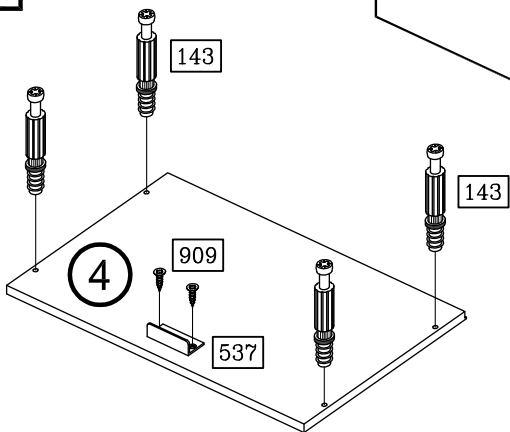
	62 8x		102 8x
	142 8x		143 8x
	148 8x		528 4x
	535 8x		537 2x
	906 56x		909 4x
	916 16x		941 4x
	990 4x		



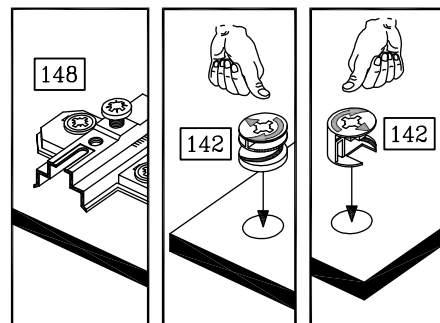
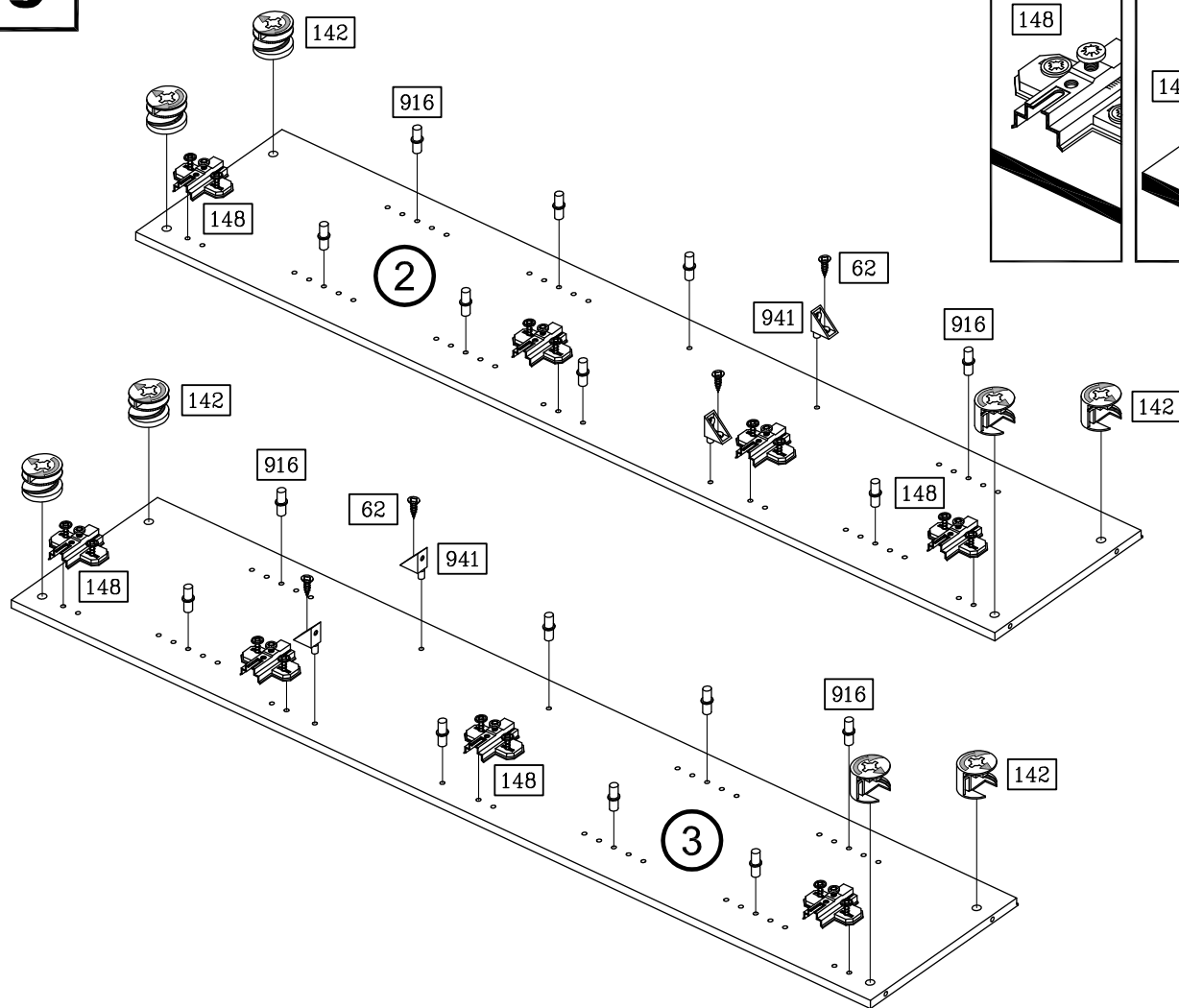
1



2



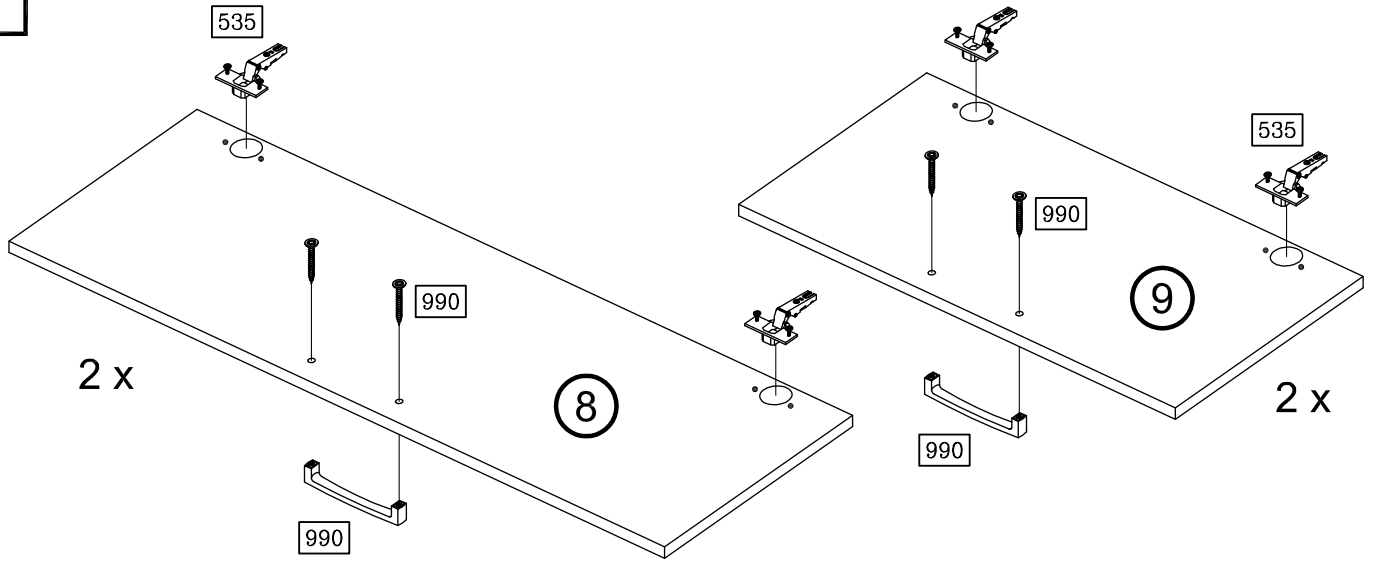
3



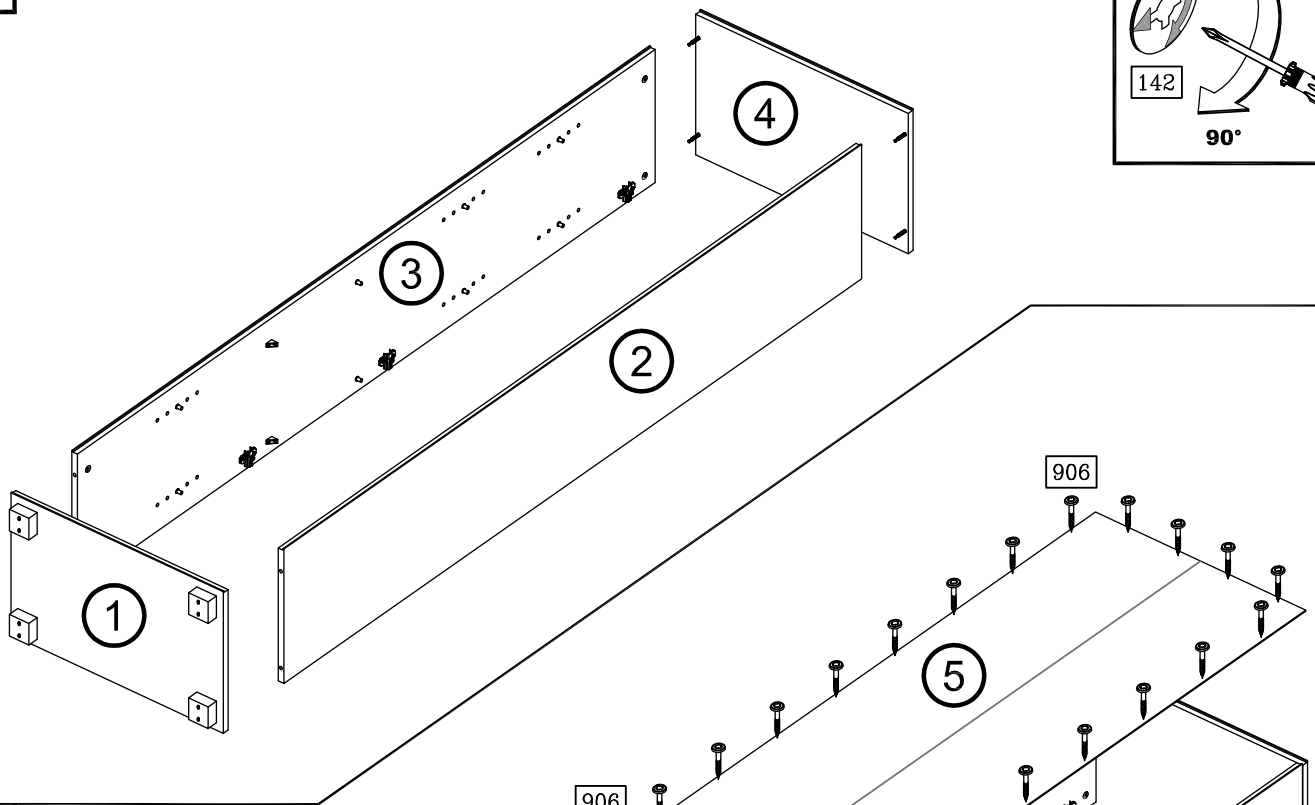
3256-1306

2/4

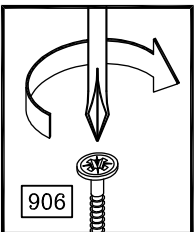
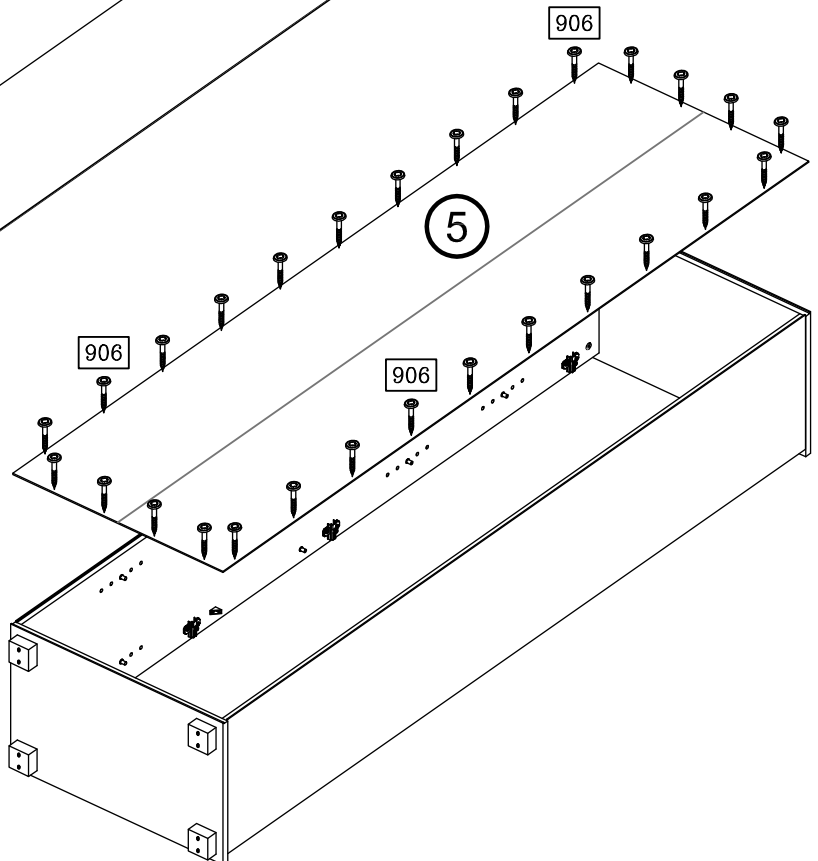
4



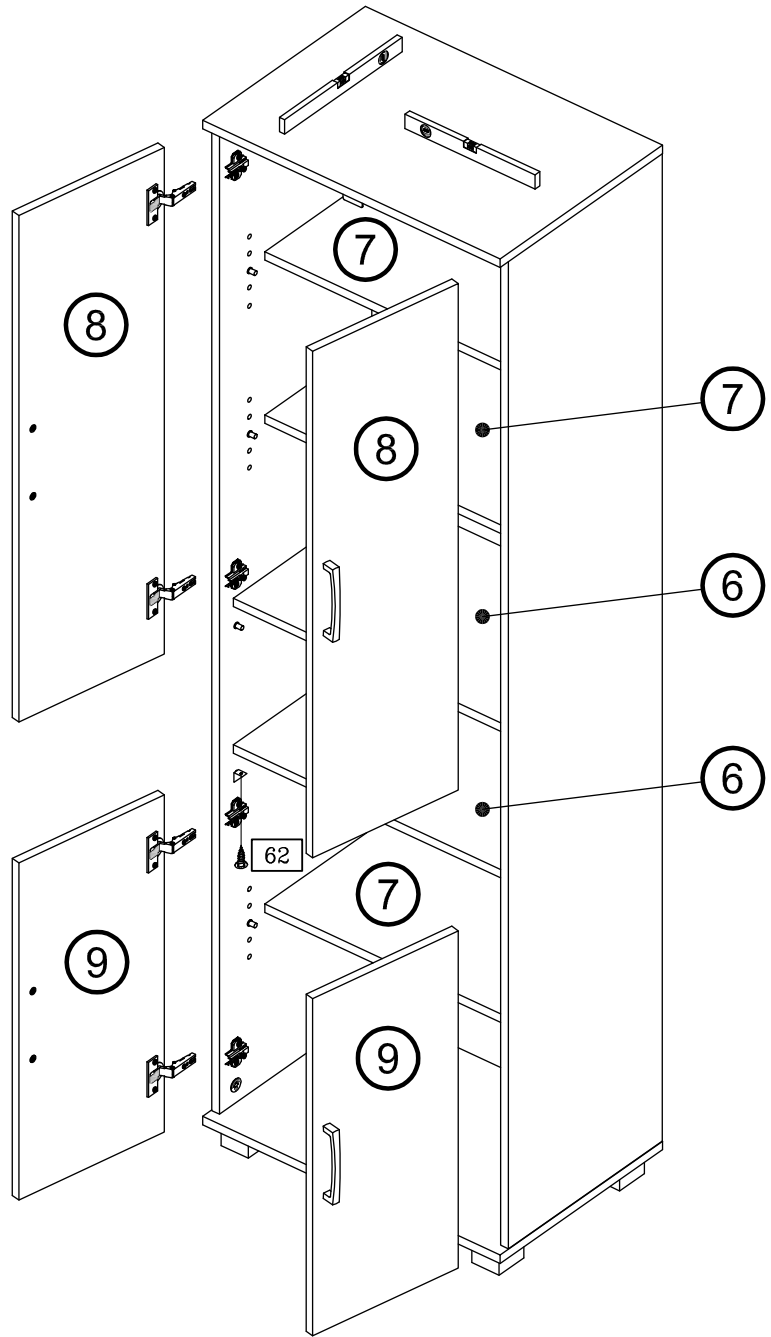
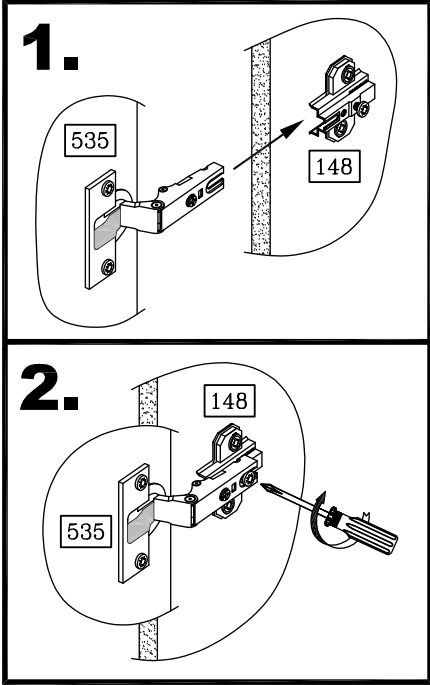
5



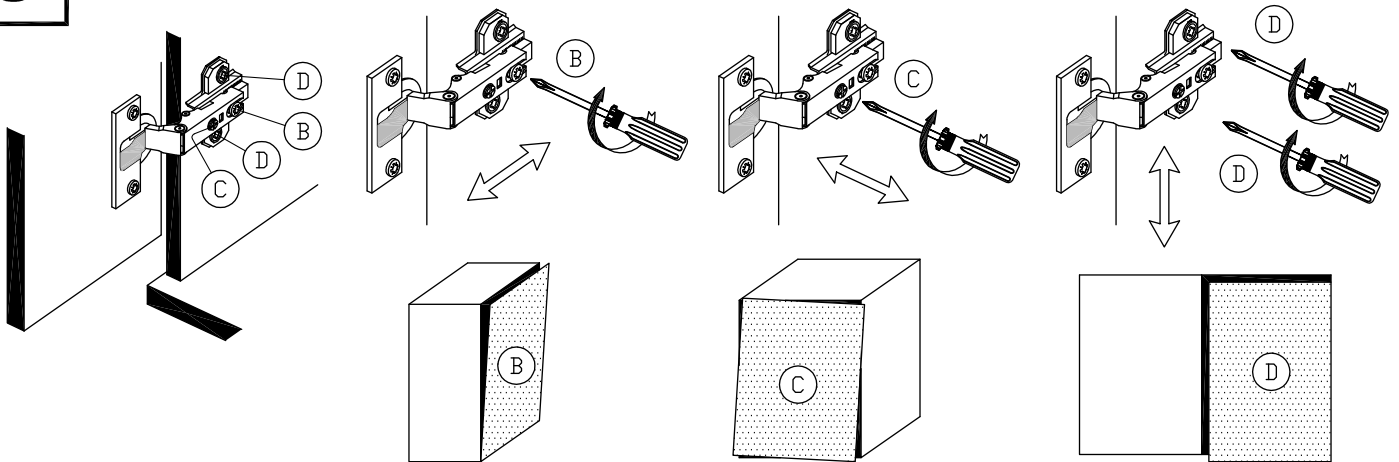
6



7



8





D Montageanleitung

F Notice de montage

NL Handleiding voor de montage

CZ Monzážní návod

HU Szereelési útmutató

TR Montaj talimatı

GB Assembly instructions

I Istruzione di montaggio

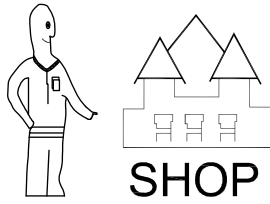
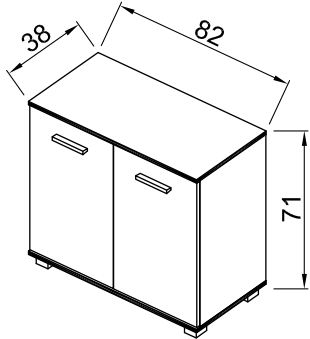
PL Instrukcja montaży

SK Návod na montáž

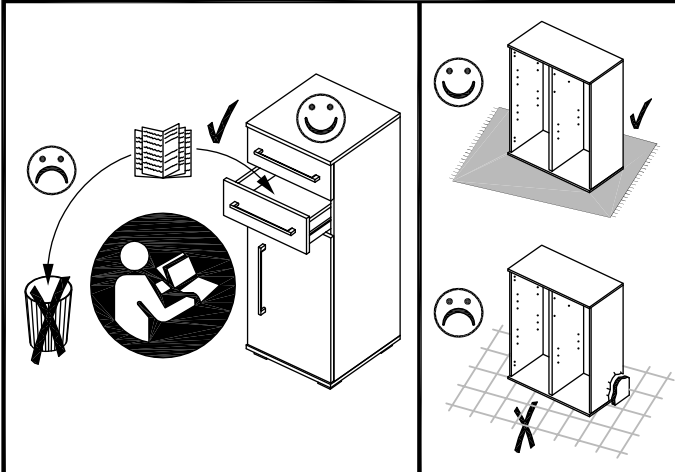
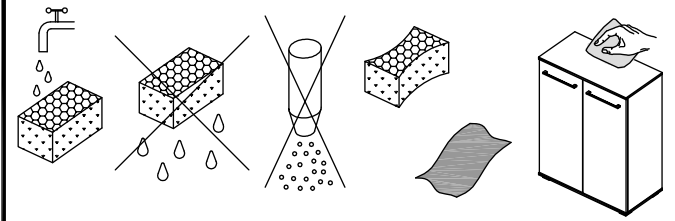
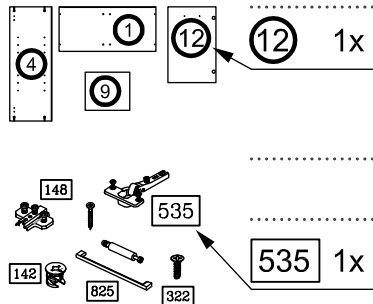
RO Instrucțiuni de montaj

RU ИНСТРУКЦИЯ ПО МОНТАЖУ

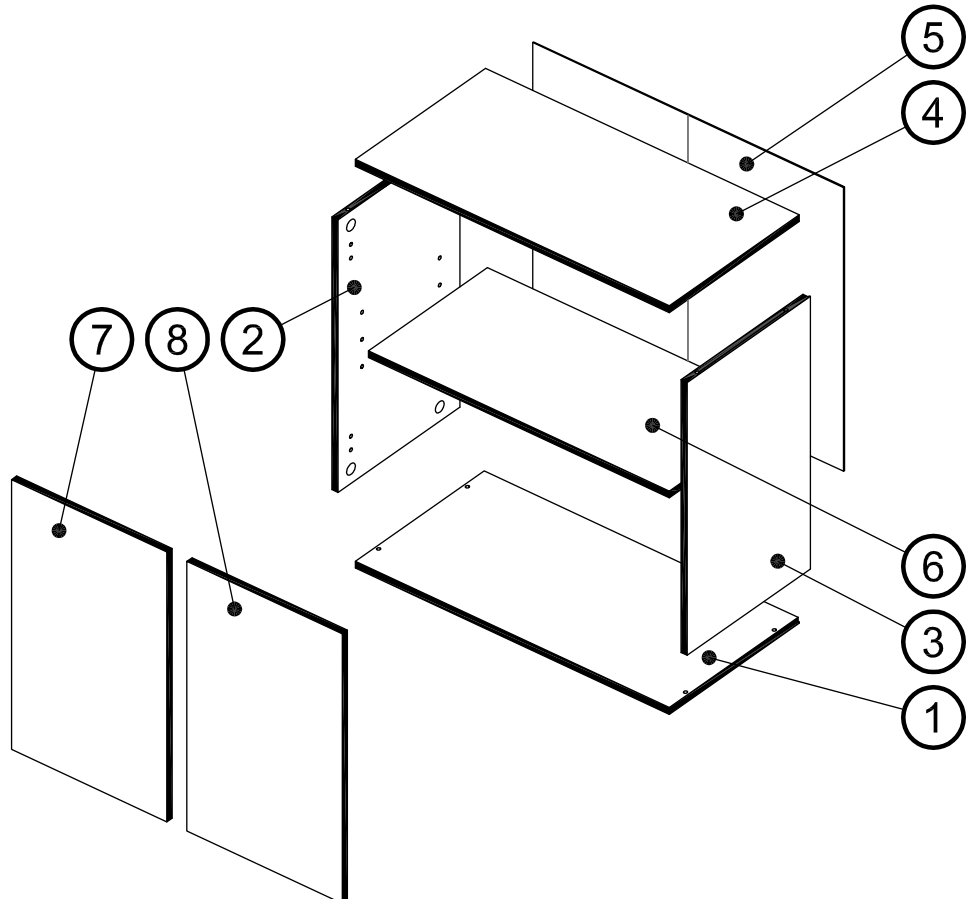
Art. Nr. 3050



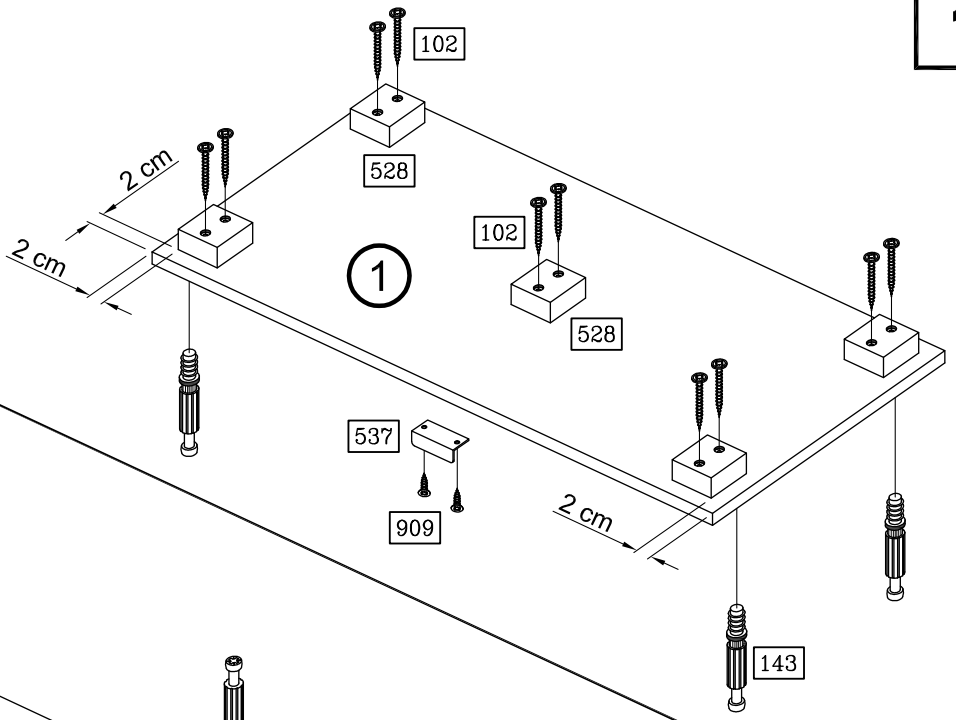
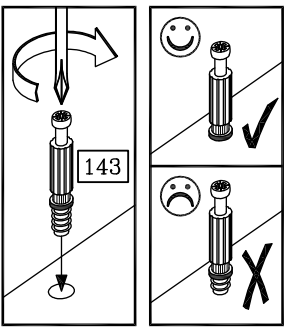
Art. Nr. 3050



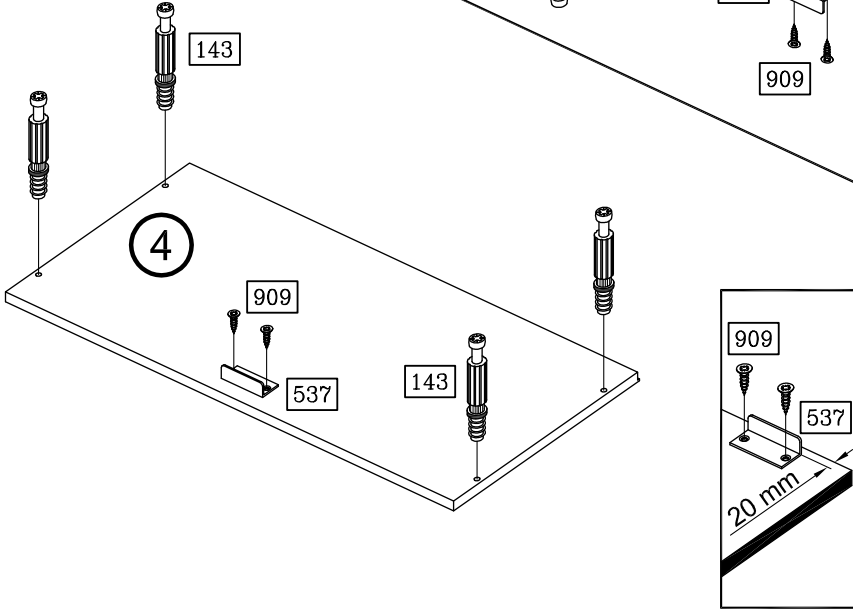
102 10x 3,5 x 35	142 8x Ø 15 x 11,5
143 8x 6 x 44	148 4x
528 5x	535 4x
537 2x	906 34x 2,7 x 20
909 4x 3 x 12	916 4x
995 2x	



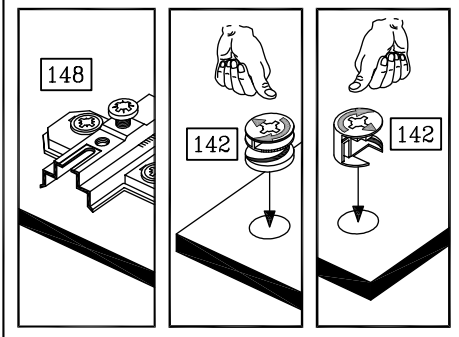
1



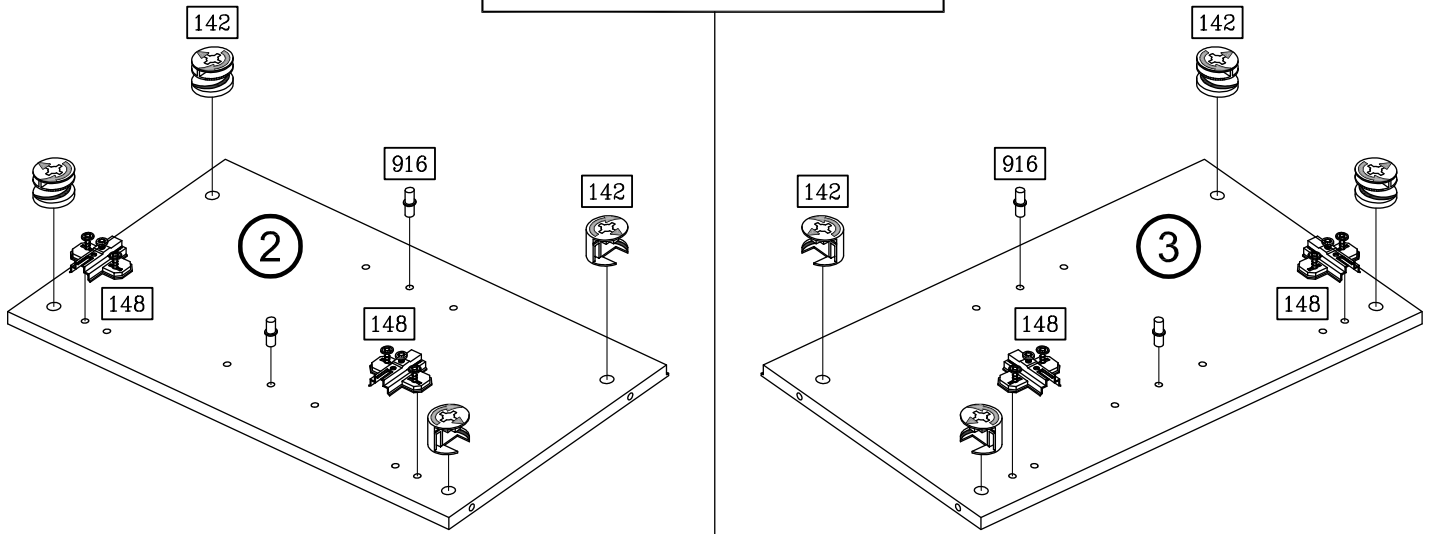
2



3



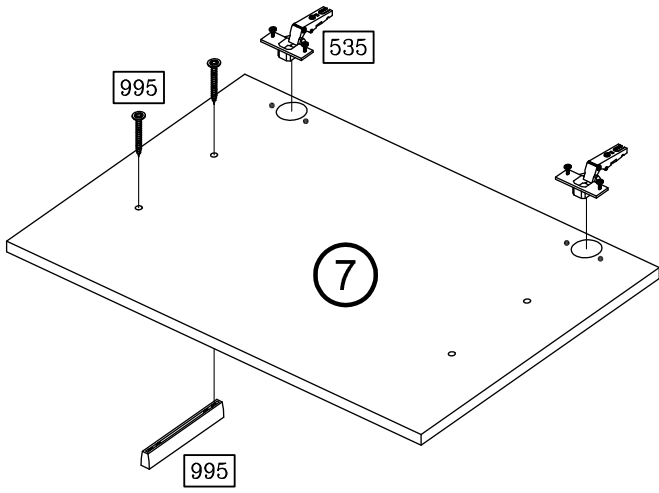
4



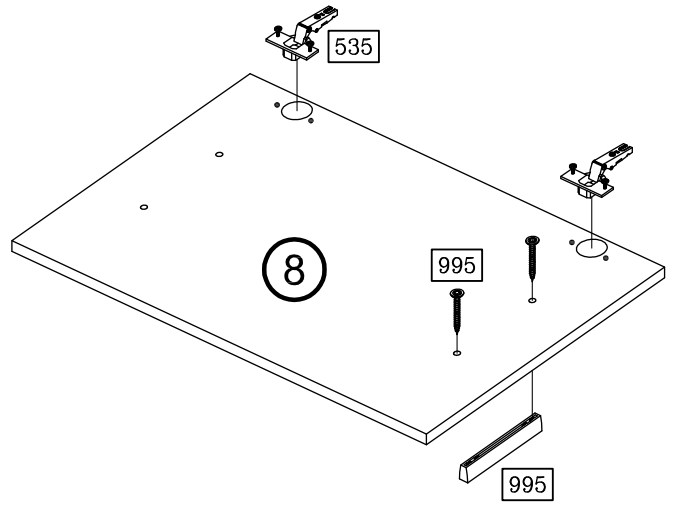
3050-1210

2/4

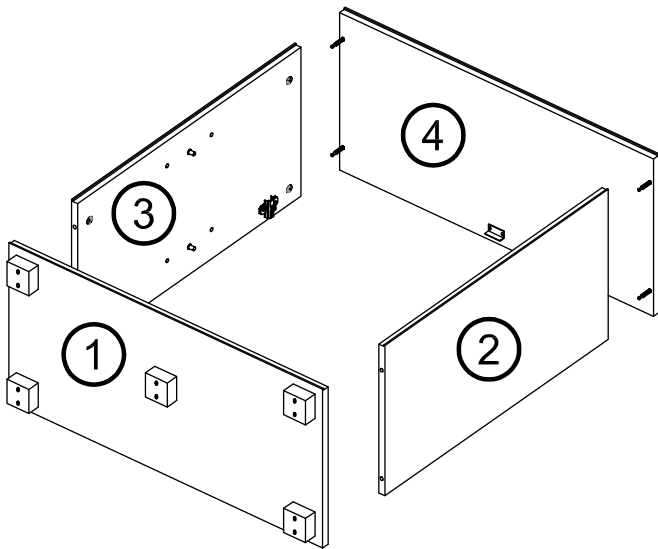
5



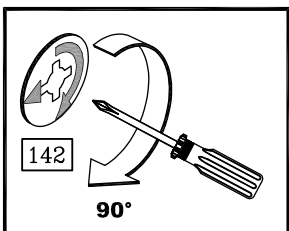
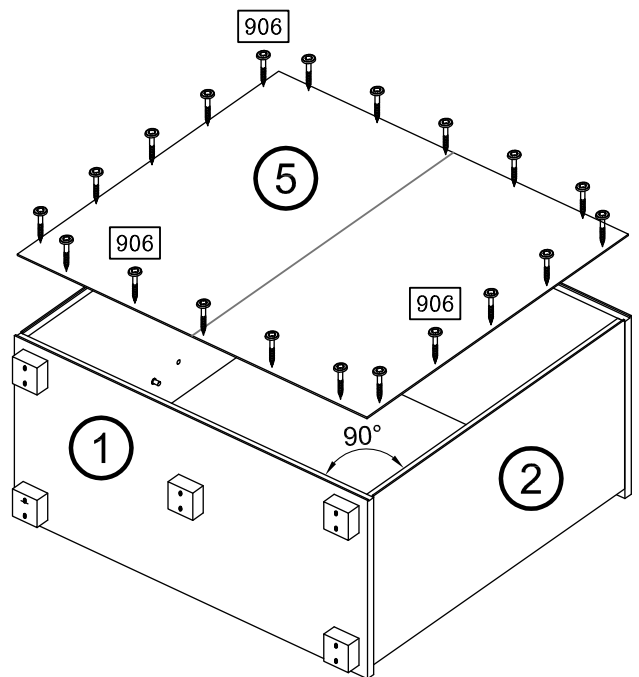
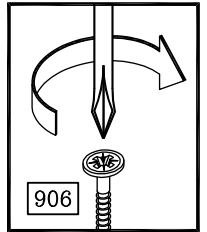
6



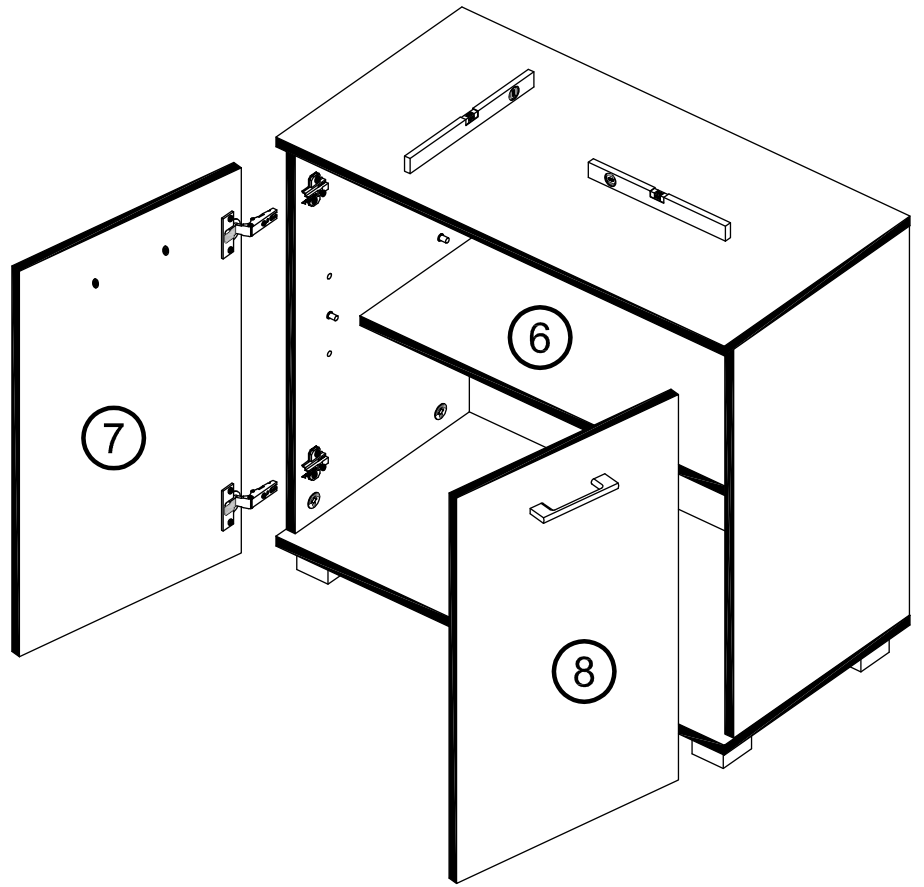
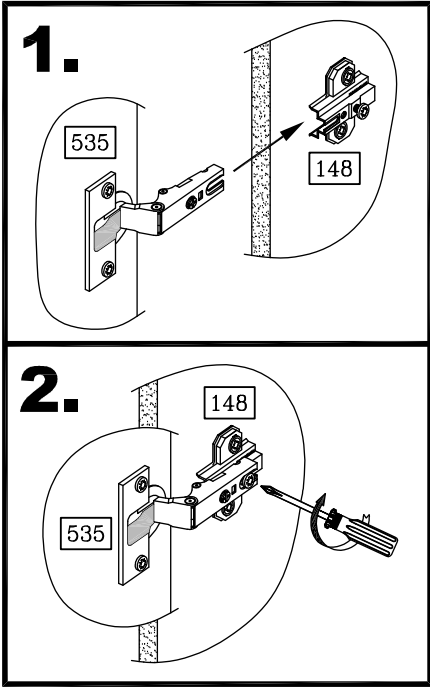
7



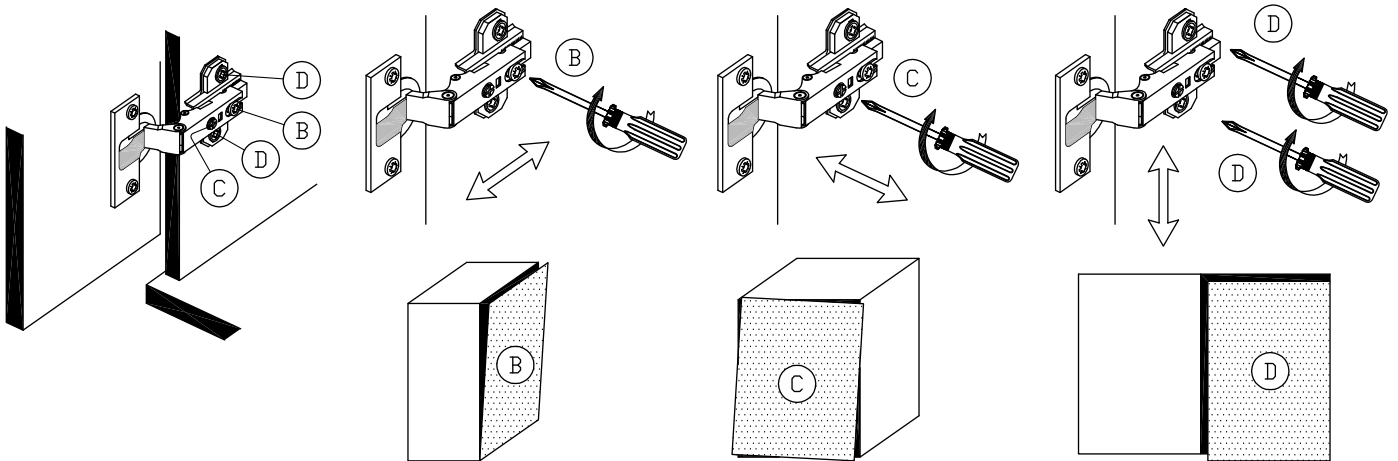
8



9



10





D Montageanleitung

F Notice de montage

NL Handleiding voor de montage

CZ Monzážní návod

HU Szereelési útmutató

TR Montaj talimatı

GB Assembly instructions

I Istruzione di montaggio

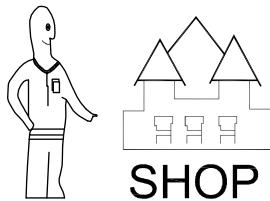
PL Instrukcja montaży

SK Návod na montáž

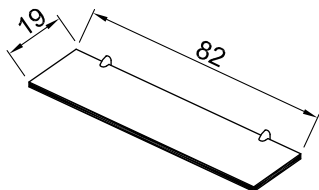
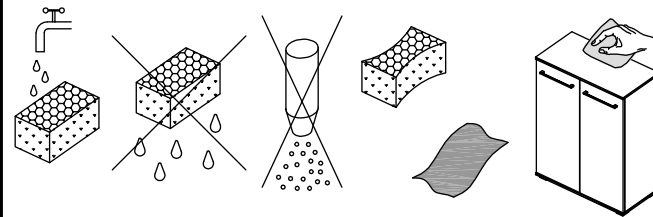
RO Instrucțiuni de montaj

RU ИНСТРУКЦИЯ ПО МОНТАЖУ

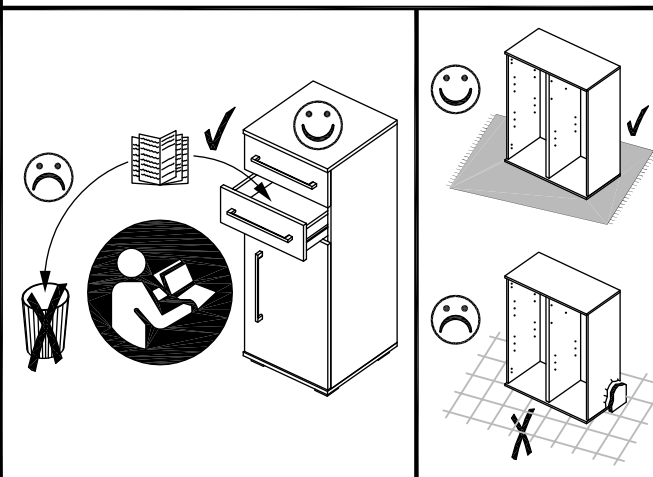
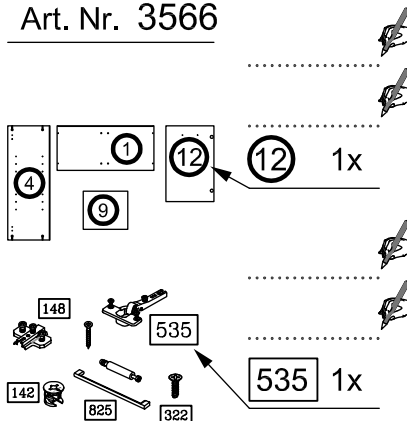
Art. Nr. 3566



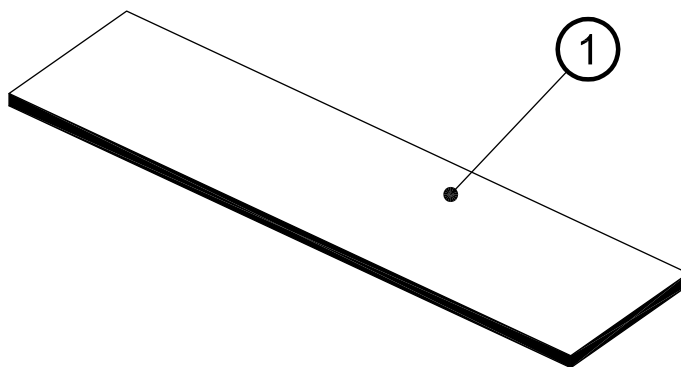
SHOP



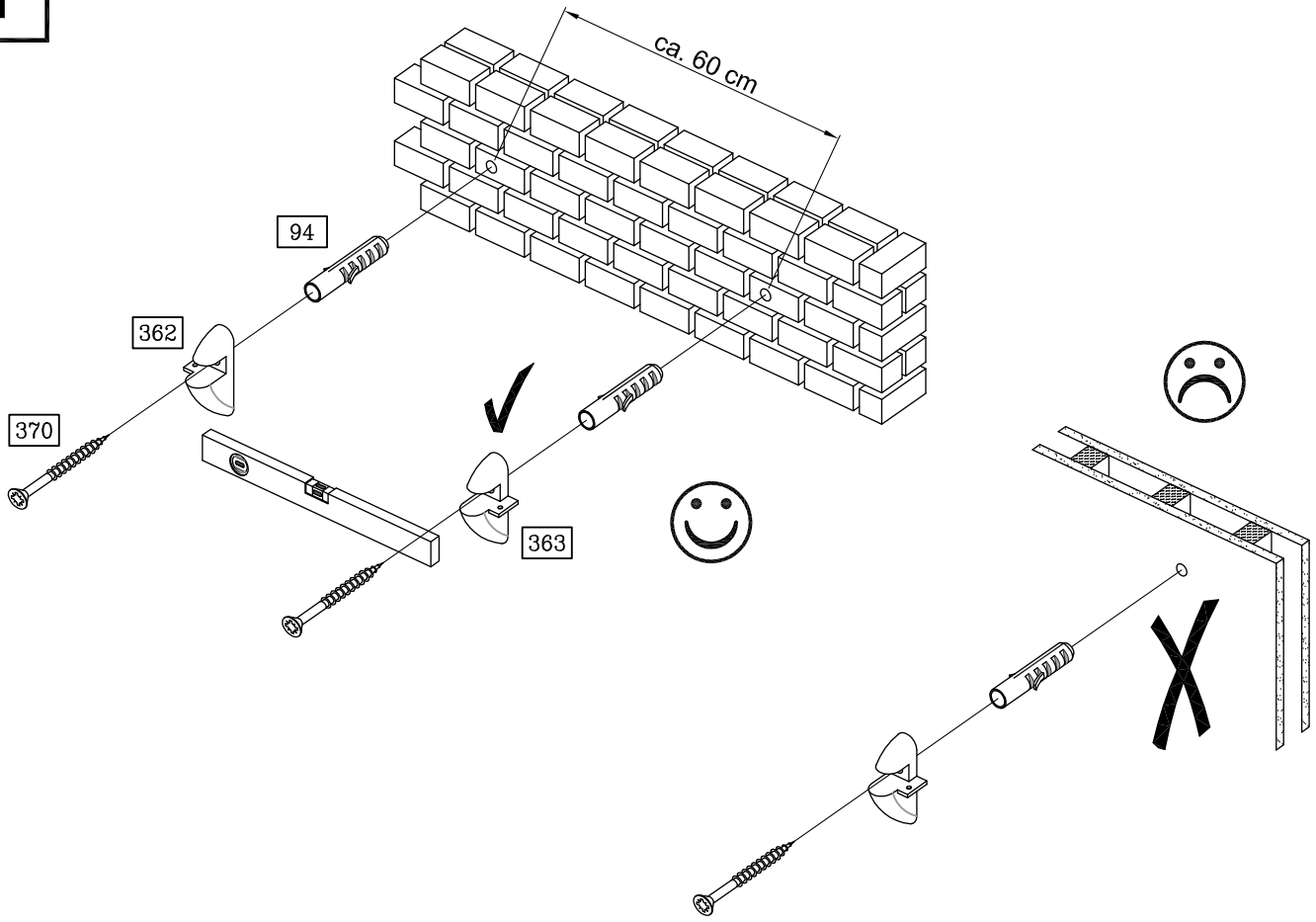
Art. Nr. 3566



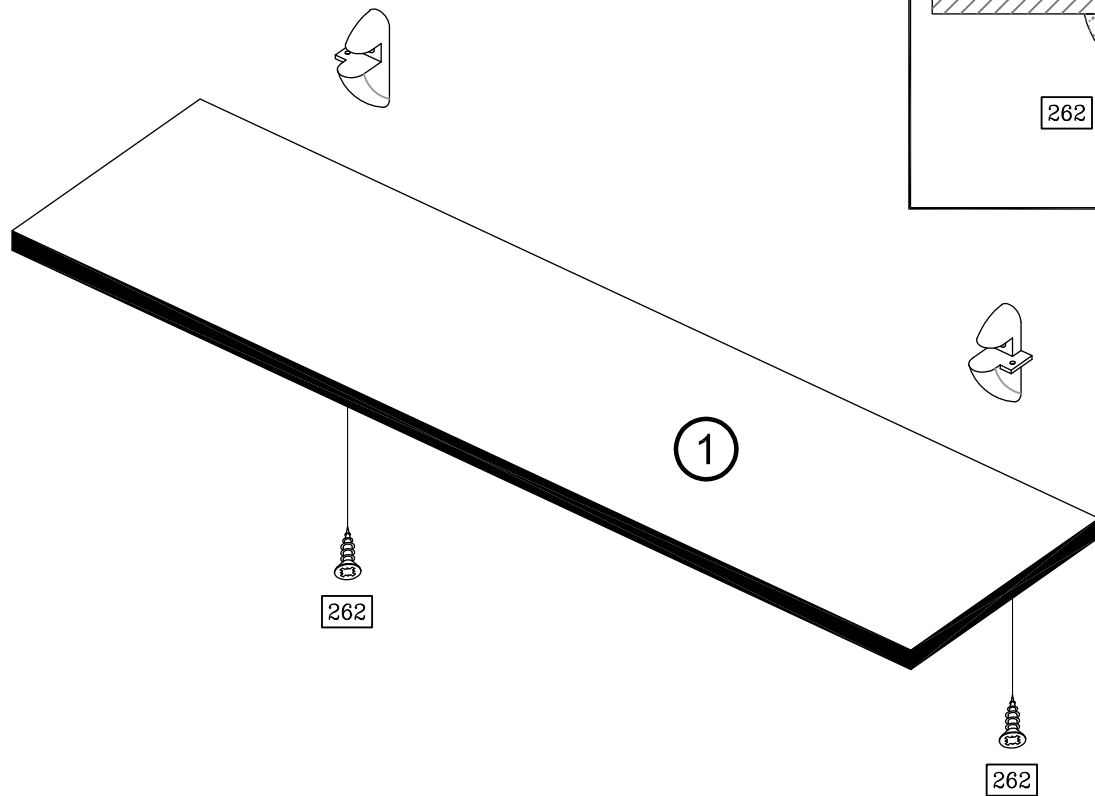
	94 2x
Ø 8 x 40	
	262 2x
3 x 13	
	362 1x
	363 1x
	370 2x
4,5 x 50	



1



2





D Montageanleitung

F Notice de montage

NL Handleiding voor de montage

CZ Montážní návod

HU Szerelési útmutató

TR Montaj talimatı

GB Assembly instructions

I Istruzione di montaggio

PL Instrukcja montażu

SK Návod na montáž

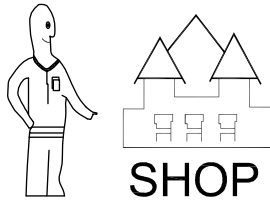
RO Instrucțiuni de montaj

RU ИНСТРУКЦИЯ ПО МОНТАЖУ

Art. Nr.

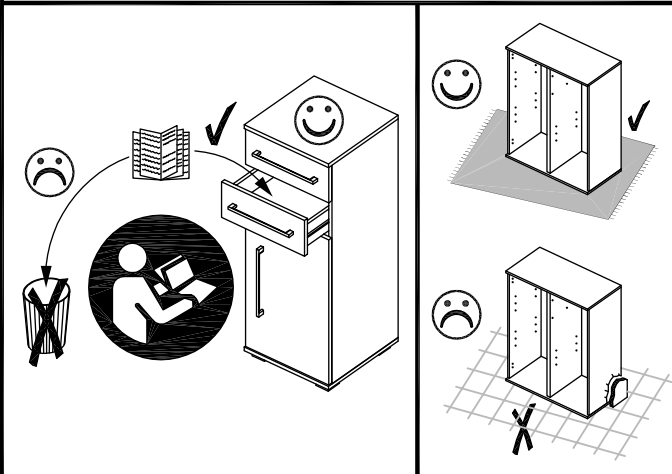
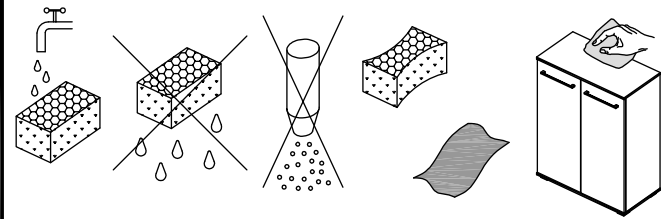
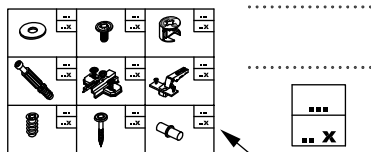
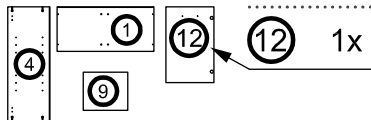
ZB150-LED-OK

LED -
Glaskranzleiste



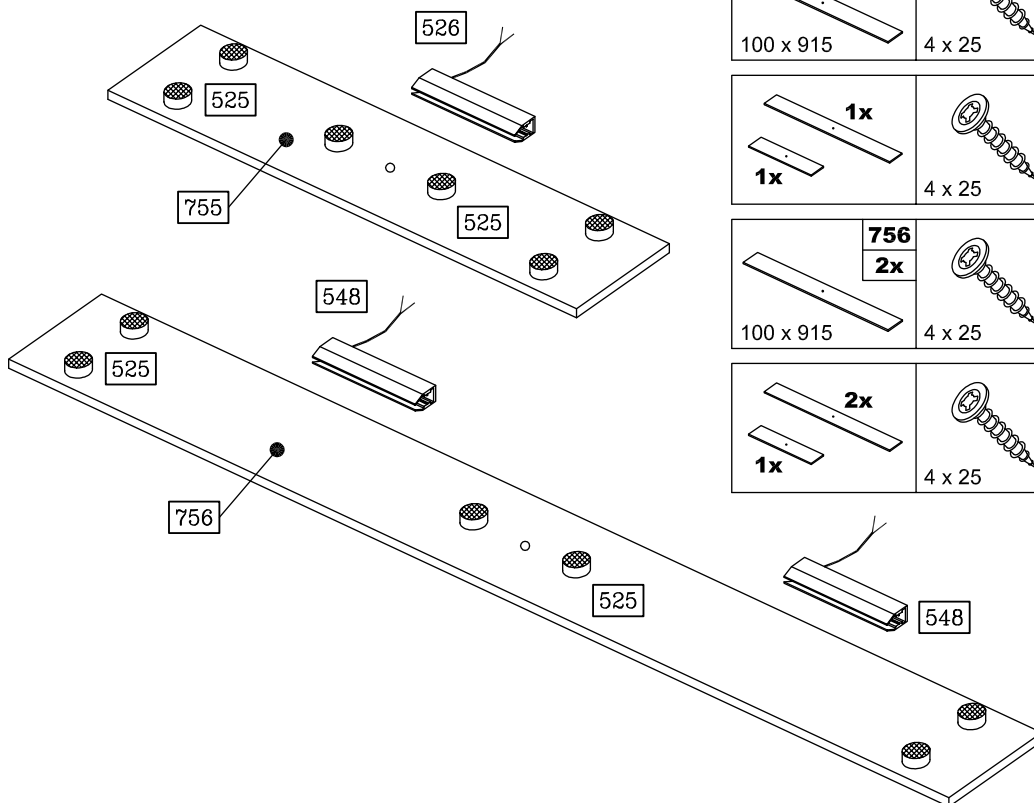
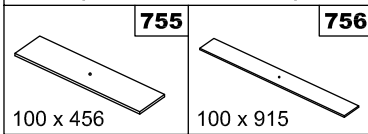
SHOP

Art. Nr. ZB150-LED-OK

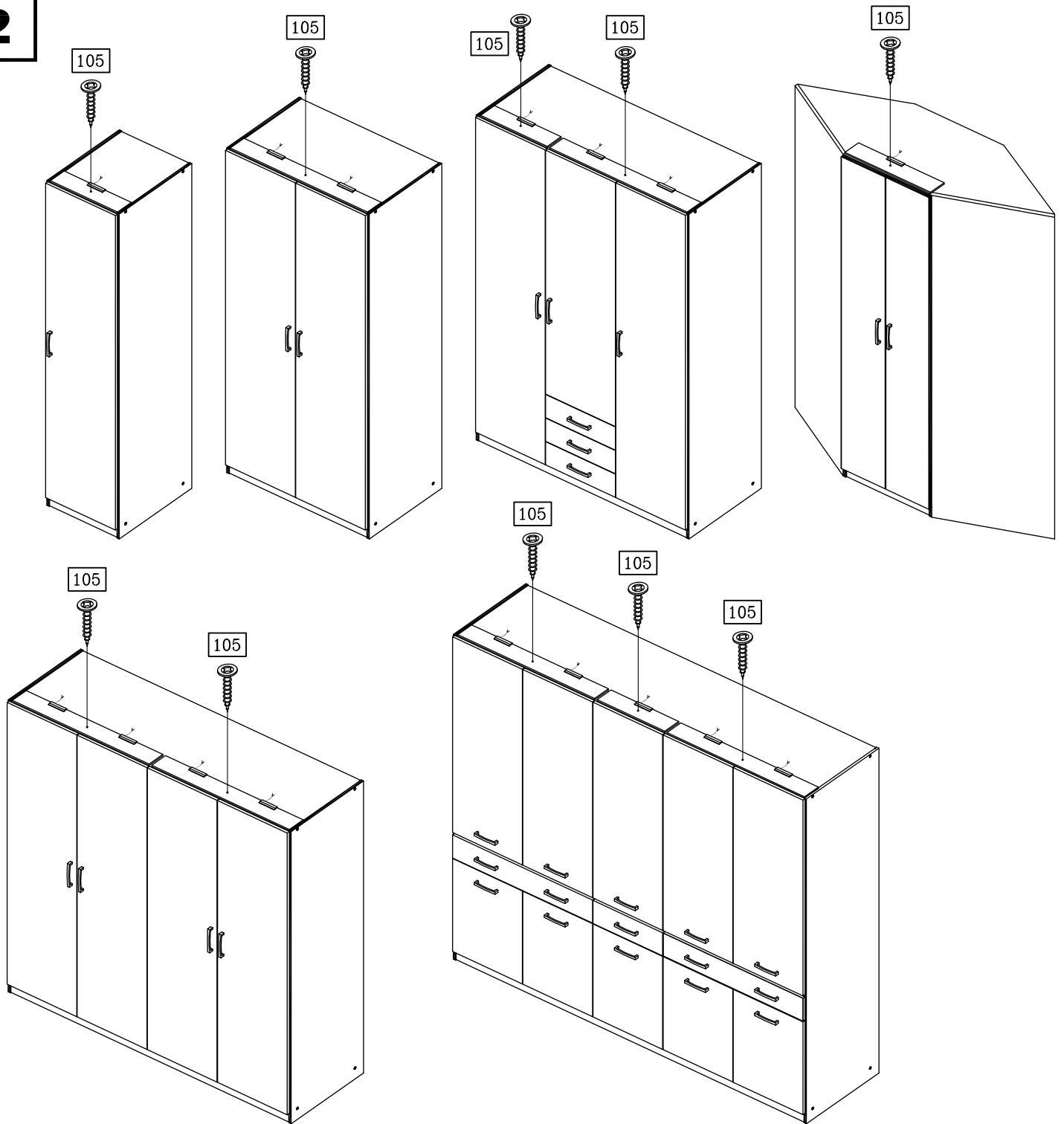
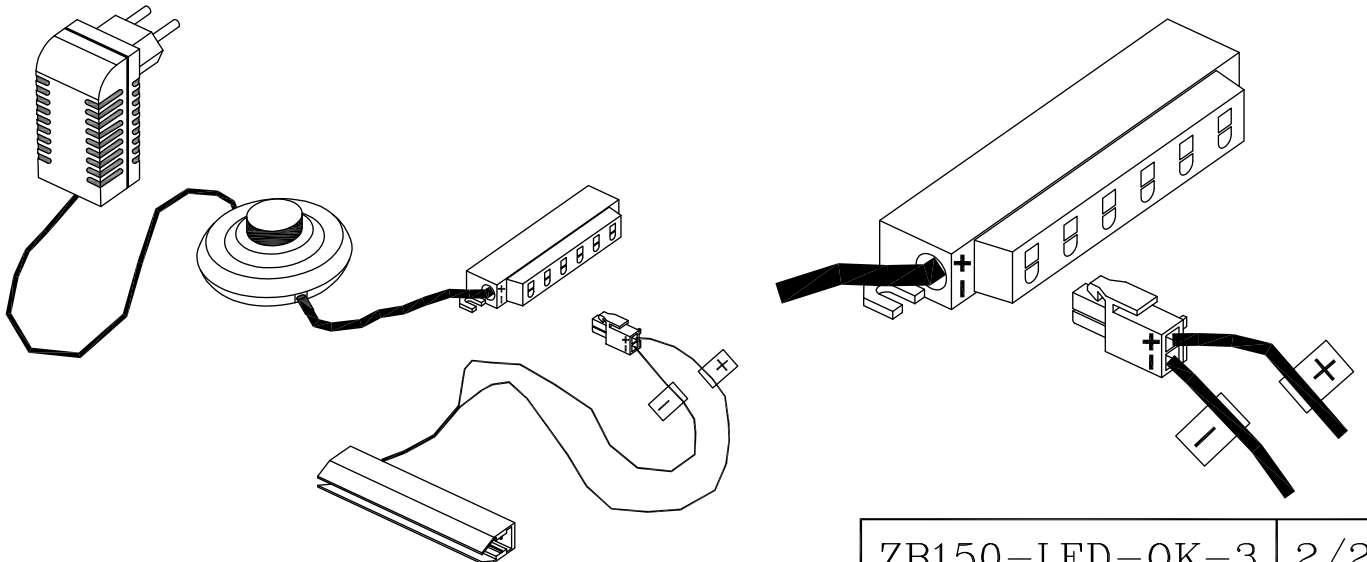


1

Glasplatte - Glass plate



 755 1x	 105 1x	 525 6x	 526 1x
 756 1x	 105 1x	 525 6x	 548 2x
 755 1x	 105 2x	 525 12x	 558 3x
 756 2x	 105 2x	 525 12x	 559 4x
 755 2x	 105 3x	 525 18x	 560 5x

2**3**

ZB150-LED-OK-3 2/2