

**D** Aufbauanleitung

**NL** Handleiding voor de Montage

**PL** Instrukcja montażu

**SK** Montážny návod

**RO** Instrucțiuni de asamblare

**GB** Assembly Instruction

**TR** Montaj Talimatları

**CZ** Shromáždovací instrukce

**I** Istruzioni per il montaggio

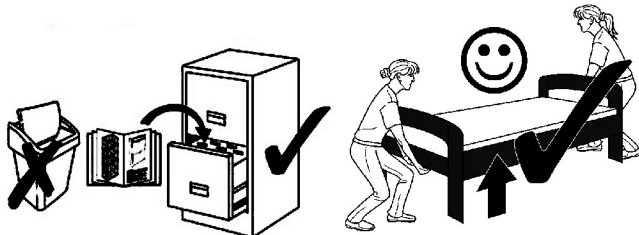
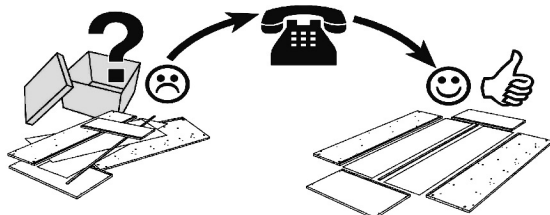
**F** Instructions de montage

**RU** Инструкция по монтажу

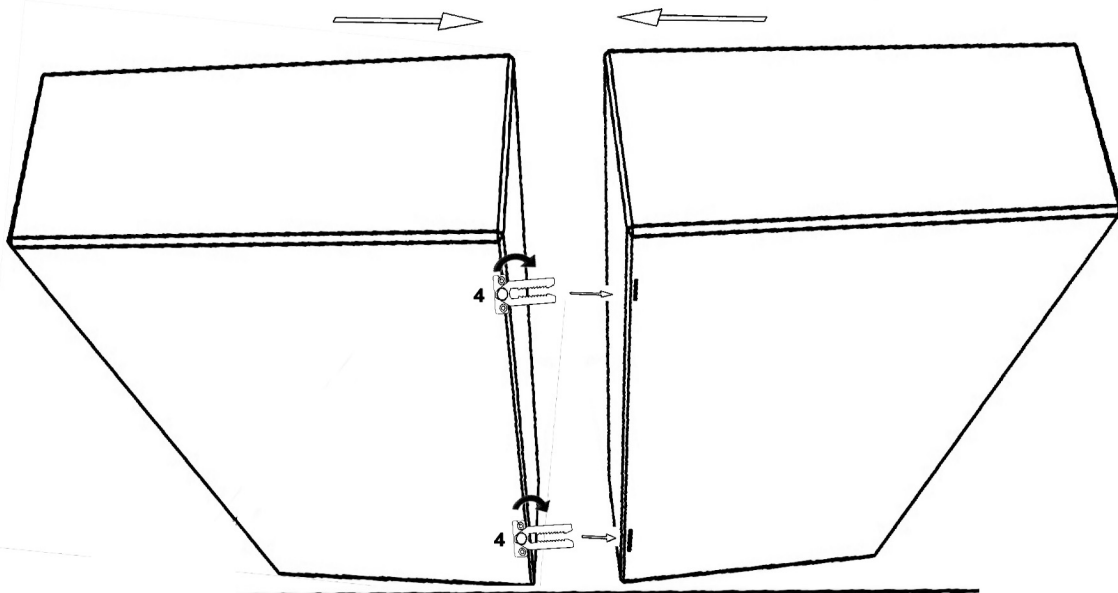
**H** Gennyesedés utasítások

Bern

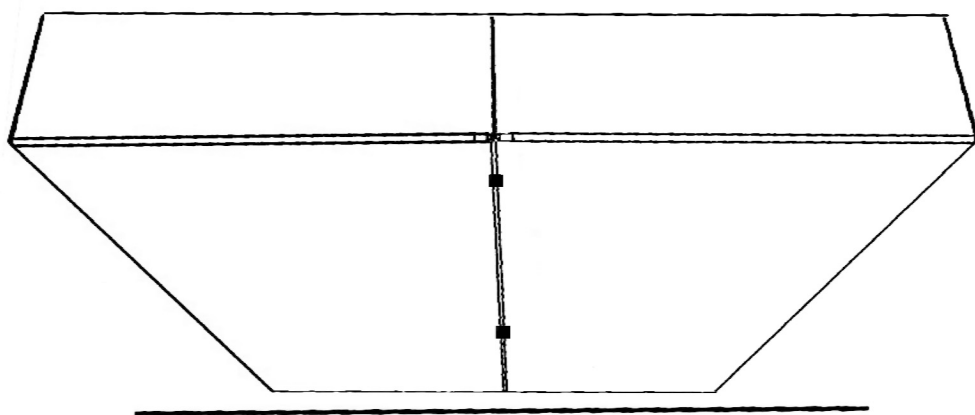
Polsterbett-Gestoffteerde bed-Tapicerowane łóżko-Tapıtate pat-Upholstered bed-Мягкая кровать-yatak kapitone-Letto imbottito-Lit rembourré  
Čalouněná postele čalouněná postele kárpitovaný ágy



1.



2.



3.

