

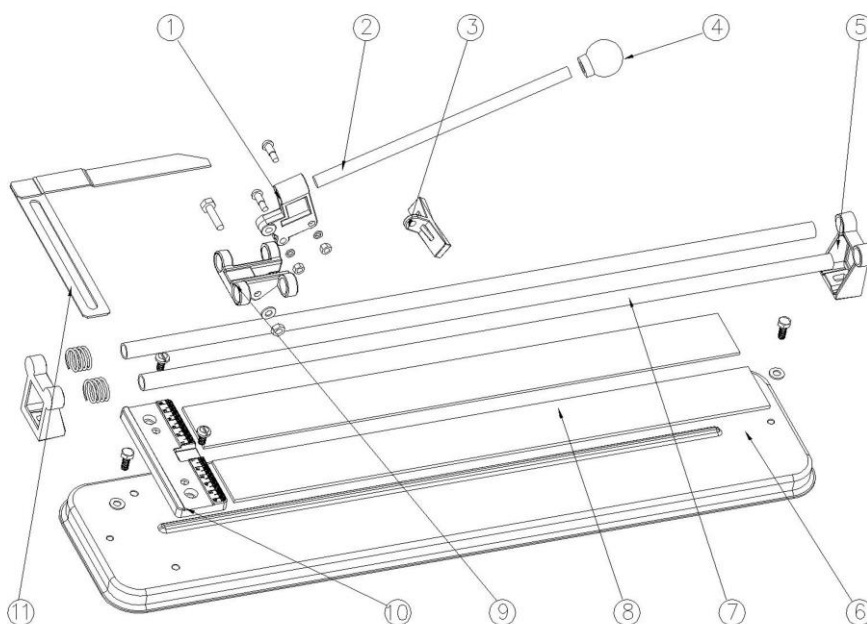


Gebrauchsanweisung

CP790135

Inverkehrbringer: Conmetall Meister GmbH

Adresse: Hafenstraße 26 • 29223 Celle • GERMANY



Nummer	Beschreibung	Menge
1	Schneirädchenhalter	1
2	Hebel	1
3	Brechvorrichtung	1
4	Handgriff	1
5	Gleitschienenhalter	2
6	Grundplatte	1
7	Gleitschiene	2
8	EVA Polster	2
9	Schiebevorrichtung	1
10	Anschlag	1
11	Anschlagwinkel	1

Bitte bewahren Sie diese Anleitung auf und lesen Sie die Anleitung vor der Verwendung der Fliesenschneidmaschine sorgfältig durch!

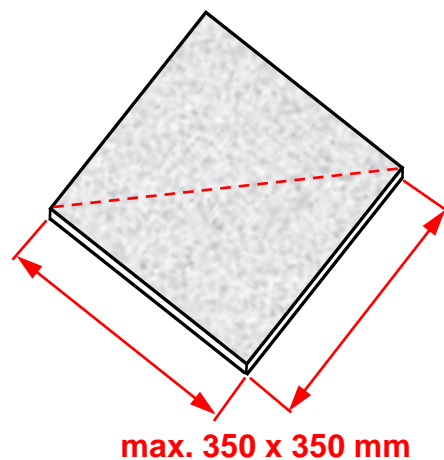
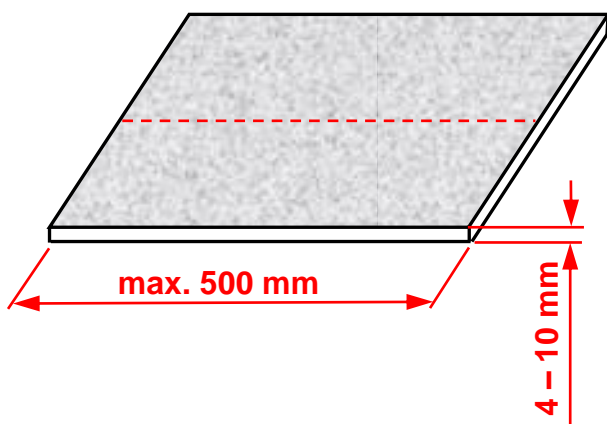
A. Besondere Sicherheitshinweise

- Diese Fliesenschneidmaschine ist mit einem austauschbaren Schneidrädchen ausgestattet. Von Kindern fernhalten!
- Nach der Verwendung sollte die Maschine gereinigt und an einem sicheren und trockenen Ort gelagert werden.
- Diese Maschine ist für das Schneiden und Brechen von glasierten Fliesen entwickelt worden und kann nicht für andere Zwecke verwendet werden.
- Stellen Sie die Maschine bei Verwendung immer auf eine ebene und feste Oberfläche.
- Achtung! Der Rand der geschnittenen Fliese ist scharfkantig.

B. Schneiden und Brechen von Fliesen

- Verwenden Sie einen weichen Bleistift, um die Bruchlinie zu markieren.
- Setzen Sie die Fliese gegen den Anschlag, die glasierte Seite muss nach oben zeigen. Das Schneidrädchen muss am Anfang der angezeichneten Bruchlinie angesetzt werden.
- Drücken Sie die Fliese fest auf die Grundplatte und schneiden Sie die Fliese entlang der Markierung indem Sie den Schneidhebel nach unten drücken und dabei nach vorne schieben. Wenn erforderlich den Vorgang zwei- bis dreimal wiederholen.
- Heben Sie den Hebel an und setzen Sie die Brechvorrichtung etwa auf der Mitte der Fliese auf und drücken den Hebel dann vorsichtig nach unten.

C. Maximale und minimale Dicke des zu schneidenden Materials, max. Schnittlänge



D. Pflege

- Reinigen Sie die Maschine nach der Verwendung sorgfältig und lassen die Maschine erforderlichenfalls trocknen bevor Sie die Maschine lagern. Ölen Sie die Führungsrohre nach jedem Gebrauch leicht ein.

E. Schneidrädchen austauschen

- Zum Austauschen des Schneidrädchens benötigen Sie das Original Ersatzteil vom Hersteller. Schrauben Sie die Schraubachse heraus. Ersetzen Sie das Schneidrädchen und ziehen Sie die Achse wieder fest an.