

Produktdatenblatt

Delegierte Verordnung (EU) Nr. 65/2014

Name oder Warenzeichen des Lieferanten	Exquisit
Modellkennung	EBE255-020 schwarz
Anzahl der Garräume	1
Garraum 1	
Energieeffizienzindex	93,7
Energieeffizienzklasse	A
Energieverbrauch pro Zyklus (konventioneller Modus)	0,75 kWh
Energieverbrauch pro Zyklus (Umluft-Modus)	- kWh
Wärmequelle	Strom
Volumen	59 Liter

Model placed on the Union market



EPREL registration number: 1897862

<https://eprel.ec.europa.eu/qr/1897862>

Supplier: G G V Handelsgesellschaft mbH & Co. KG

Website: www.exquisit.de

Customer care service:

Name: G G V Handelsgesellschaft mbH & Co. KG

Website: <http://www.exquisit.de>

Email: postmaster@ggv-exquisit.de

Phone: +49-2131-795500

Address:

August-Thyssen-Str. 8
41564 Kaarst
Deutschland



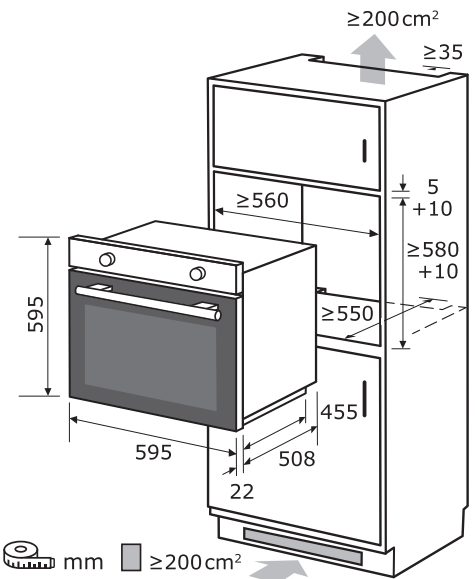
Entnehmbare Glasscheibe
Für eine einfache und schnelle Reinigung



Zubehör
Inklusive Backblech und Grillrost



Beleuchtung
Helle Beleuchtung des Innenraums



Energie



Liter



Tiefe

Warenmarke

Matchcode

Produktgruppe

Hauptfarbe

EAN Code

Artikelnummer

Exquisit
EBE255-020 schwarz
Einbaubackofen
Schwarz
4016572416169
815100100

Programme und Funktionen

Anzahl Funktionen	4
Temperaturbereich	50 - 250 °C
Licht	Ja
Oberhitze	Ja
Unterhitze	Ja
Ober & Unterhitze	Ja

Leistung und Energie

Energieeffizienzklasse	A
Netto-Volumen Ofen	59 l
Energieverbrauch konventionell	0,75 kWh/Zyklus
Gesamtleistung des Ofens	2350 W
Wärmequelle Garraum	Elektrisch
Anzahl Garräume	1

Zubehör und Ausstattung

Betriebsanzeige	Ja
Art der Steuerung	Drehknöpfe
Kühlventilator	Ja
Verglaste Tür	2-fach
Sichtfenster	Ja
Innenbeleuchtung	Ja
Backblech	Ja
Grillrost	Ja
Geprägter Garraum	Ja

Elektrischer Anschluß

Spannung / Frequenz	220-240 V~ / 50 Hz
Leistungsaufnahme	2350 W
Länge Stromkabel	150 cm
Prüfzeichen	CE

Maße und Gewichte

Gerätemaß HxBxT	59,5 x 59,5 x 53,0 cm
Verpackungsmaß HxBxT	65,0 x 66,5 x 58,0 cm
Tiefe bei geöffneter Tür	920 mm
Gerätgewicht brutto/netto	28,0 / 24,9 kg