

H 2861-1 BP 125 Edition

Backofen

im kombinierbaren Design mit AirFry-Funktion sowie Vernetzung und Pyrolyse.



- Klartextdisplay mit Bedienknöpfen – EasyControl Plus
- Geringster Reinigungsaufwand – Pyrolyse-Ausstattung
- Per WLAN vernetzbares Gerät – Miele@home
- Ganz einfach zum perfekten Ergebnis – Automatikprogramme
- Für alles Knusprige und Krosse – AirFry

A⁺

EAN-Nr.: 4002516769958 / Materialnummer: 12432440 / Alte Materialnummer: 22286175D

Jubiläumsaktion	
Jubiläumsmodelle 125	•
Bauform	
Gerätefarbe	Obsidianschwarz
Bauform und Design	
Einbau-Backofen	•
VitroLine	•
Genussvorteile	
Schnellaufheizen	•
Betriebsarten	
AirFry	•
Automatikprogramme	•
Eco-Heißluft	•
Grillbetriebsarten	•
Grill	•
Heißluft Plus	•
Intensivbacken	•
Ober-/Unterhitze	•
Umluftgrill	•
Bedienkomfort	
Vernetzung mit Miele@home	•
Display	EasyControl Plus
SoftOpen	•
SoftClose	•
MultiLingua	•
Tageszeitanzeige	•
Kurzzeitwecker	•
Programmierung Garzeitanfang	•
Programmierung Garzeitende	•
Programmierung Garzeitdauer	•
Ist-Temperaturanzeige	•
Soll-Temperaturanzeige	•
Signalton bei Erreichen der Solltemperatur	•
Vorschlagstemperatur	•
Individuelle Einstellungen	•
Effizienz und Nachhaltigkeit	
Energieeffizienzklasse (A+++ – D)	A+
Leistungsaufnahme im Aus-Zustand in W	0,5
Leistungsaufnahme im Stand-by Modus in W	1,0
Leistungsaufnahme im vernetzten Bereitschaftsbetrieb in W	2,0
Zeitdauer bis automatisches Schalten in Bereitschaftsbetrieb in min	20
Zeitdauer bis automatisches Schalten in vernetzten Bereitschaftsbetrieb in min	20
Zeitdauer bis automatisches Schalten in Aus-Zustand in min	20
Pflegekomfort	
Pyrolytische Selbstreinigung	•
CleanGlass Tür	•
Sicherheit	
Gerätekühlsystem mit kühler Front	•

H 2861-1 BP 125 Edition

Backofen

im kombinierbaren Design mit AirFry-Funktion sowie Vernetzung und Pyrolyse.



EAN-Nr.: 4002516769958 / Materialnummer: 12432440 / Alte Materialnummer: 22286175D

Sicherheitsausschaltung	•
Inbetriebnahmesperre	•
Türverriegelung im Pyrolysebetrieb	•
Technische Daten	
Garraumvolumen in l	76
Anzahl der Einschubebenen	5
Anzahl der Einschubebenen Garraum 1	5
Anzahl der Einschubebenen Garraum 2	5
Kennzeichnung der Einschubebenen	•
Garraumbelichtung	1 Halogen-Spot
Temperaturen in °C	30–300
Temperaturen min. in °C	30
Temperaturen max. in °C	300
Nischenbreite min. in mm	560
Nischenbreite max. in mm	568
Nischenhöhe min. in mm	590
Nischenhöhe max. in mm	595
Niscentiefe in mm	550
Gerätebreite in mm	595
Gerätehöhe in mm	596
Gerätetiefe in mm	568
Gewicht in kg	47,0
Gesamtanschlusswert in kW	3,60
Spannung in V	220-240
Frequenz in Hz	50
Absicherung in A	16
Phasenanzahl	1
Anschlusskabel mit Netzstecker	•
Länge der elektrischen Zuleitung in m	1,50
Leuchtmittel tauschen	Kunde
Mitgeliefertes Zubehör	
Backblech mit PerfectClean	1
Gourmet Back- und AirFry-Blech gelocht mit PerfectClean	1
Universalblech mit PerfectClean	1
Back- und Bratrost	1
FlexiClip-Vollauszug (Paar)	1
Herausnehmbare Aufnahmegitter (Paar)	1
Gutschein für einen HG71 Grill- und Bratblech mit PerfectClean	1

H 2861-1 BP 125 Edition

Backofen

im kombinierbaren Design mit AirFry-Funktion sowie Vernetzung und Pyrolyse.



Installation H7000 XL, Skizze

1) Netzanschlussleitung, L=1500 mm, 2) In diesem Bereich kein Anschluss, 3) Lüftungsausschnitt min. 150 cm²



Seitenansicht H7000 XL, Skizze

22 mm – Glas, 23,3 mm – Edelstahl

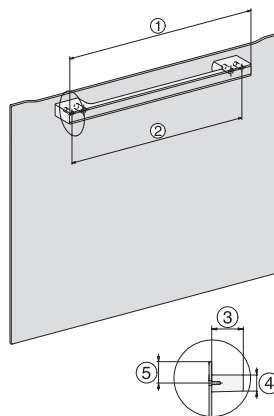


Einbau H7000 XL, Skizze



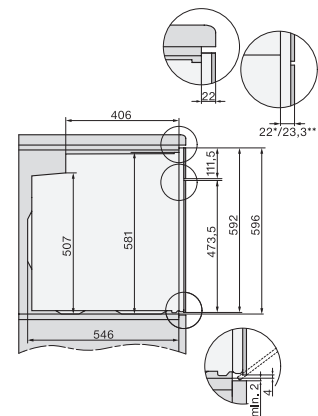
H226x-1B/BP/E/EP/I/IP, H2x6xB/BP, H7x6xB/BP/BPX, Skizze

Wenn der Backofen unter einem Kochfeld eingebaut werden soll, beachten Sie die Hinweise zum Einbau des Kochfeldes sowie die Einbauhöhe des Kochfeldes.



DG7x40, DGC7x4x, DGC7x6x, DG7635, DGM7x4x, DO7860, H2860B/BP, H7240BM, H7x40BM, H7x4xB/BP, H7x6xB/BP, Skizze

1) 400 mm, 2) 360 mm, 3) 47 mm, 4) 27 mm, 5) 32.5 mm



Seitenansicht H7000 XL Unterbau, Skizze

22 mm – Glas, 23,3 mm – Edelstahl