

**D****Wichtige Pflegehinweise**

Bitte beachten Sie die wichtigen Pflegehinweise auf unserer Internetseite

www.till-hilft.de

Pflegehinweise

**PL****Ważne instrukcje dotyczące pielęgnacji**

Zwróć uwagę na ważną instrukcję dotyczącą pielęgnacji na naszej stronie internetowej

www.till-hilft.de

Pflegehinweise

**GB****Important care instructions**

Please note the important care instructions on our website

www.till-hilft.de

Pflegehinweise

**SK****Dôležité pokyny na starostlivosť**

Dbajte na dôležité pokyny týkajúce sa starostlivosti na našich webových stránkach

www.till-hilft.de

Pflegehinweise

**FR****Instructions d'entretien importantes**

S'il vous plaît noter les instructions de soins importants sur notre site Web

www.till-hilft.de

Pflegehinweise

**HU****Fontos kezelési utasítások**

Kérjük, vegye figyelembe a honlapunkon található fontos kezelési útmutatót

www.till-hilft.de

Pflegehinweise

**IT****Importanti istruzioni per la cura**

Si prega di notare le importanti istruzioni per la cura sul nostro sito web

www.till-hilft.de

Pflegehinweise

**RO****Instrucțiunile importante de îngrijire**

Rețineți instrucțiunile importante de îngrijire de pe site-ul nostru

www.till-hilft.de

Pflegehinweise

**NL****Belangrijke zorginstructies**

Let op de belangrijke zorginstructies op onze website

www.till-hilft.de

Pflegehinweise

**TR****Önemli bakım talimatları**

Lütfen web sitemizdeki önemli bakım talimatlarını dikkate alınız

www.till-hilft.de

Pflegehinweise

**CZ****Důležité pokyny pro péči**

Vezměte prosím na vědomí důležité pokyny pro péči na našich webových stránkách

www.till-hilft.de

Pflegehinweise

**RU****Важные инструкции по уходу**

Обратите внимание на важные инструкции по уходу на нашем веб-сайте

www.till-hilft.de

Pflegehinweise



www.till-hilft.de



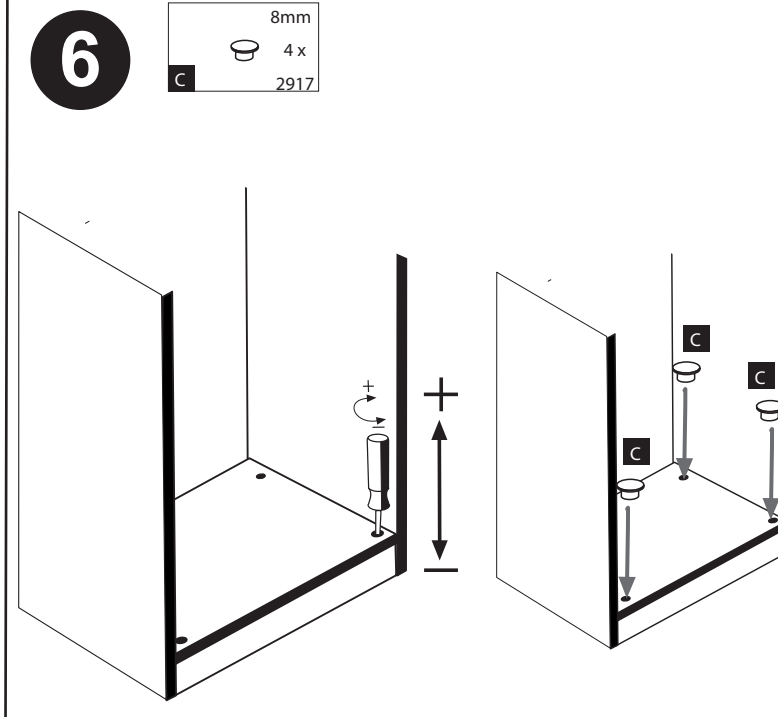
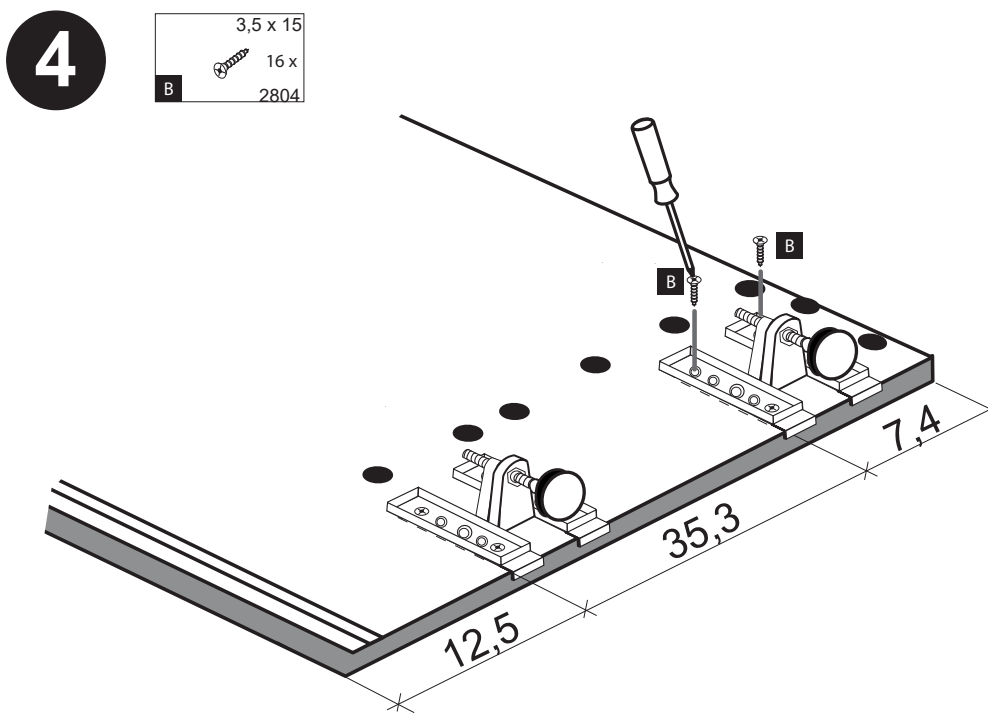
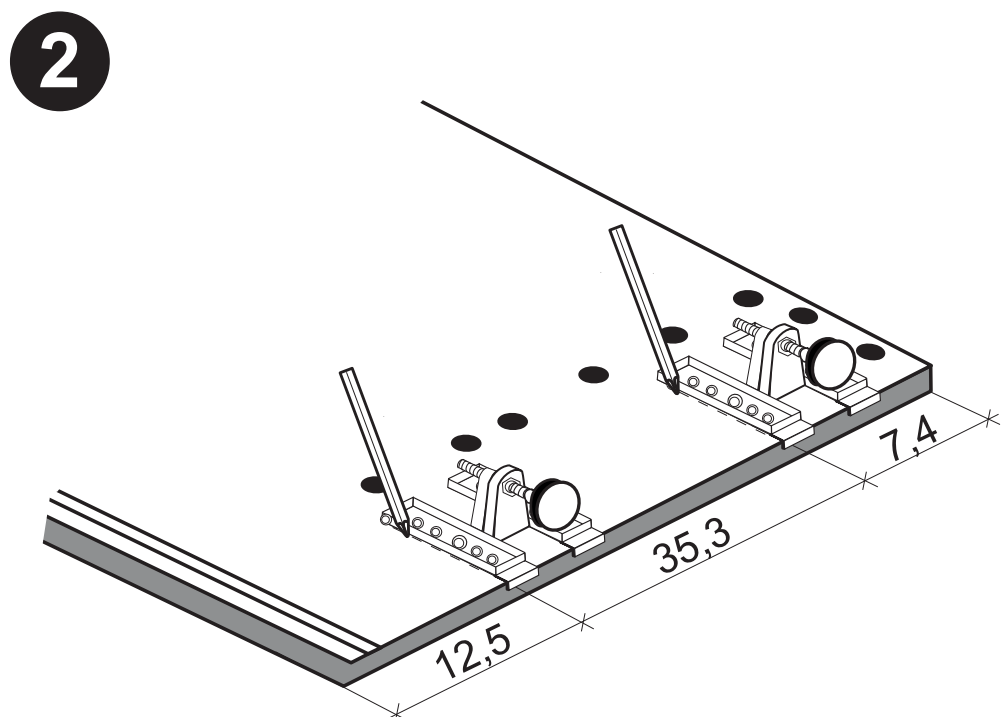
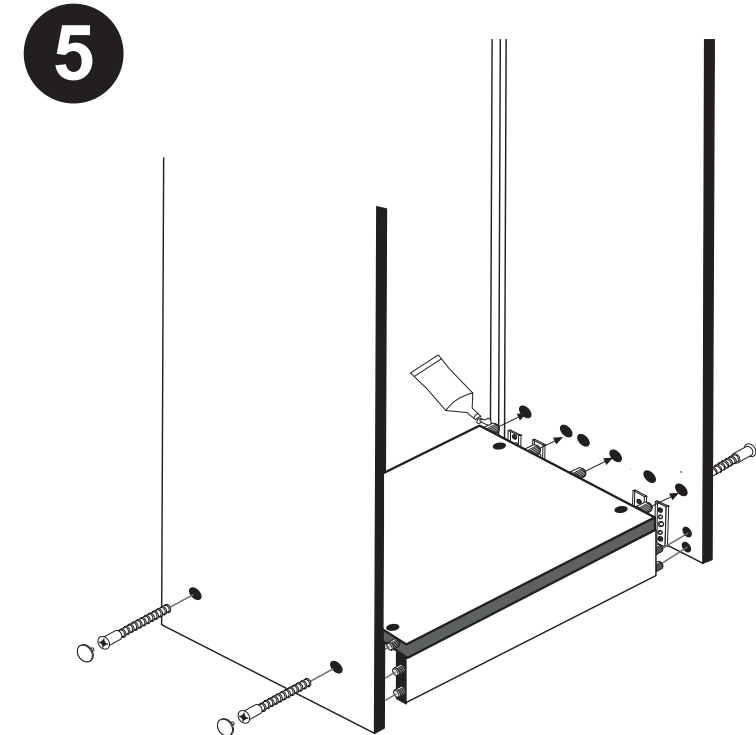
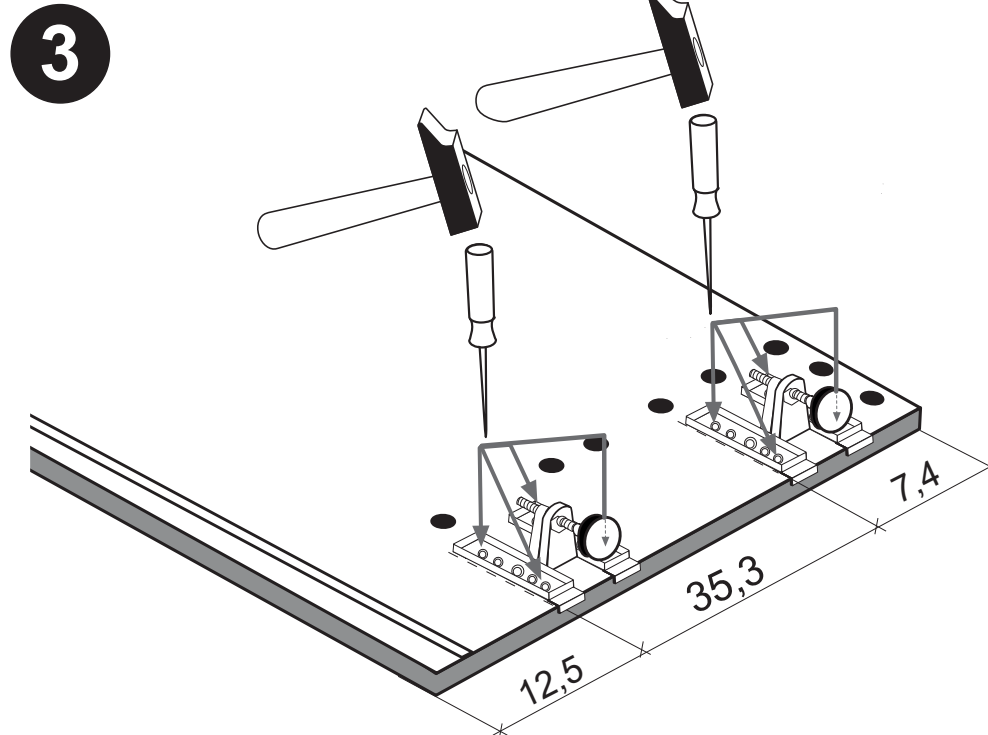
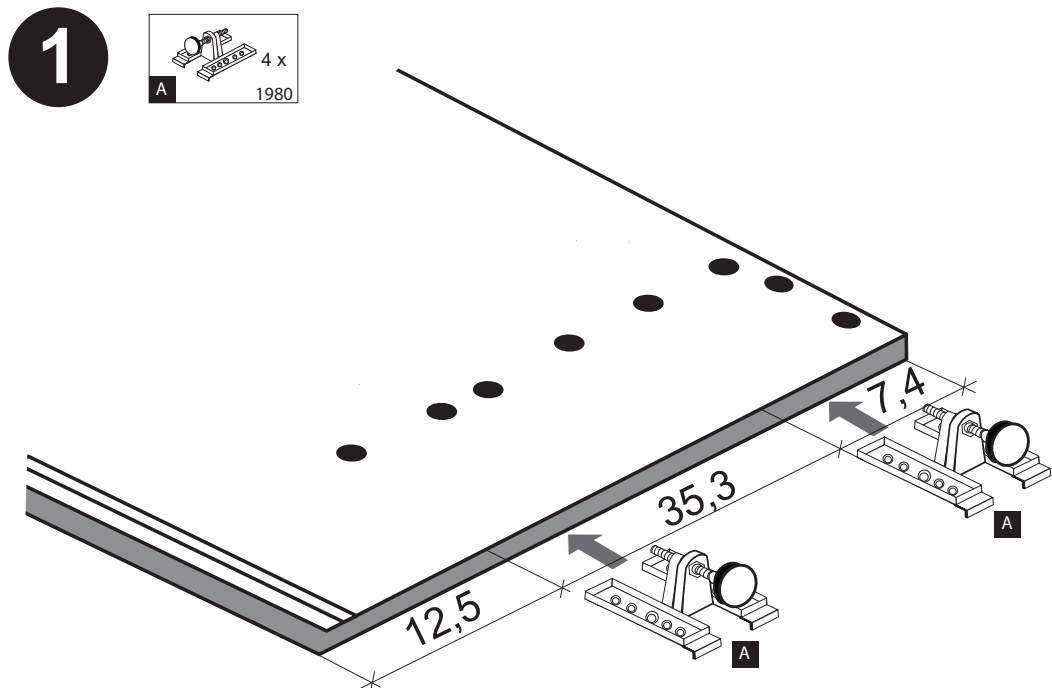
89930.330

 4 x 1980	 3,5 x 15 16 x 2804	 8mm 4 x 2917
---	--	--



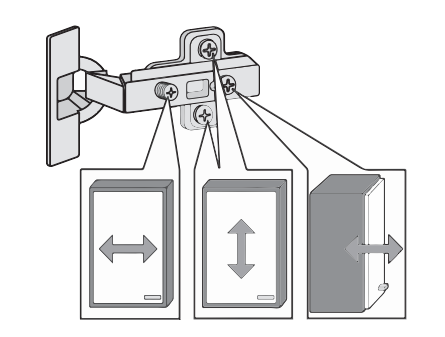
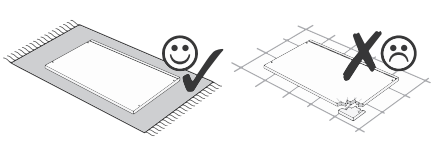
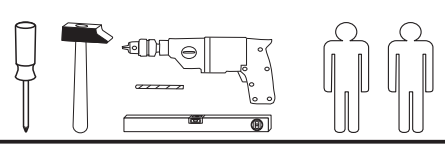
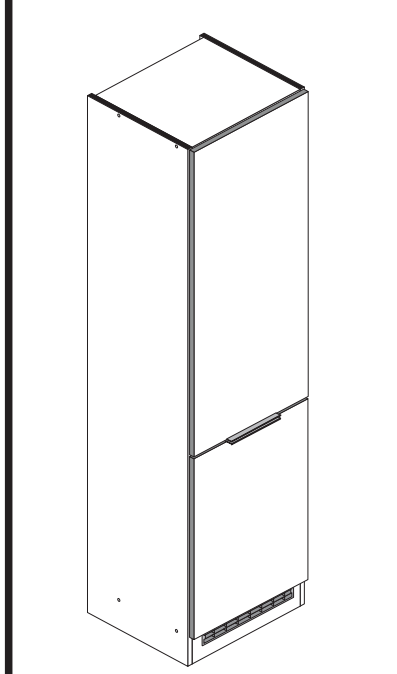
!! WICHTIG!!

Bitte fixieren den Schrank an der Wand bzw. an dem Nachbarschrank erst nach dem die Höheneinstellung mit dem Füßen durchgeführt ist.

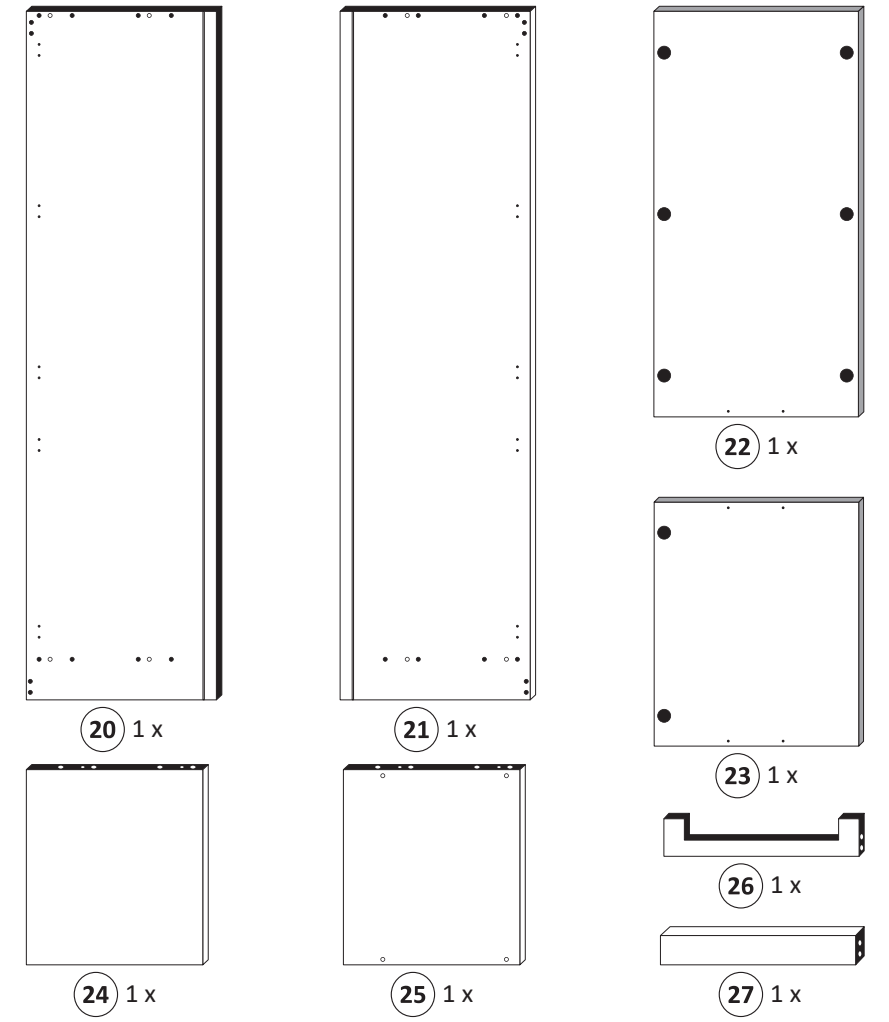
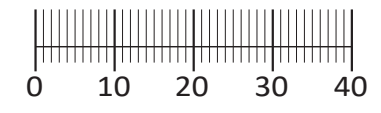




Artikel-Nr.	Aufbauanleitungs-Nr.	Fertigungsdatum
	87243.535	



- | | | | | |
|------------------------------|----------------------------------|---------------------------------|----------------------------------|---|
| 1
8 x 2827
8 x | 2
8 x
8 x | 3
8 x 30
24 x 2861 | 4
Leim
1 x 2863 | 5
5 x 1503
5 x |
| 6
5 x 1611
5 x | 7
3,5 x 15
4 x 2804 | 8
2 x 5706
2 x | 9
3 x 13,5
4 x 1123 | 10
35 mm
3 x |
| 11
4 x 2865
4 x | 12
2 x 2527
2 x | 13
4 x 45
2 x 2814 | 14
6 x 34
2 x 2844 | 15
4 x 9
5 x 30
2 x 1 x |
| 16
2 x 2532
2 x | 17
1 x 4940
1 x | | | |
-
- | | | |
|-----------------------------|-----------------------------------|-----------------------------|
| A
4 x 1980
4 x | B
3,5 x 15
16 x 2804 | C
8mm
4 x 2917 |
|-----------------------------|-----------------------------------|-----------------------------|



Held Möbel GmbH
Vogelparadies 9
32457 Porta Westfalica
 Mail:
info@held-moebel.de

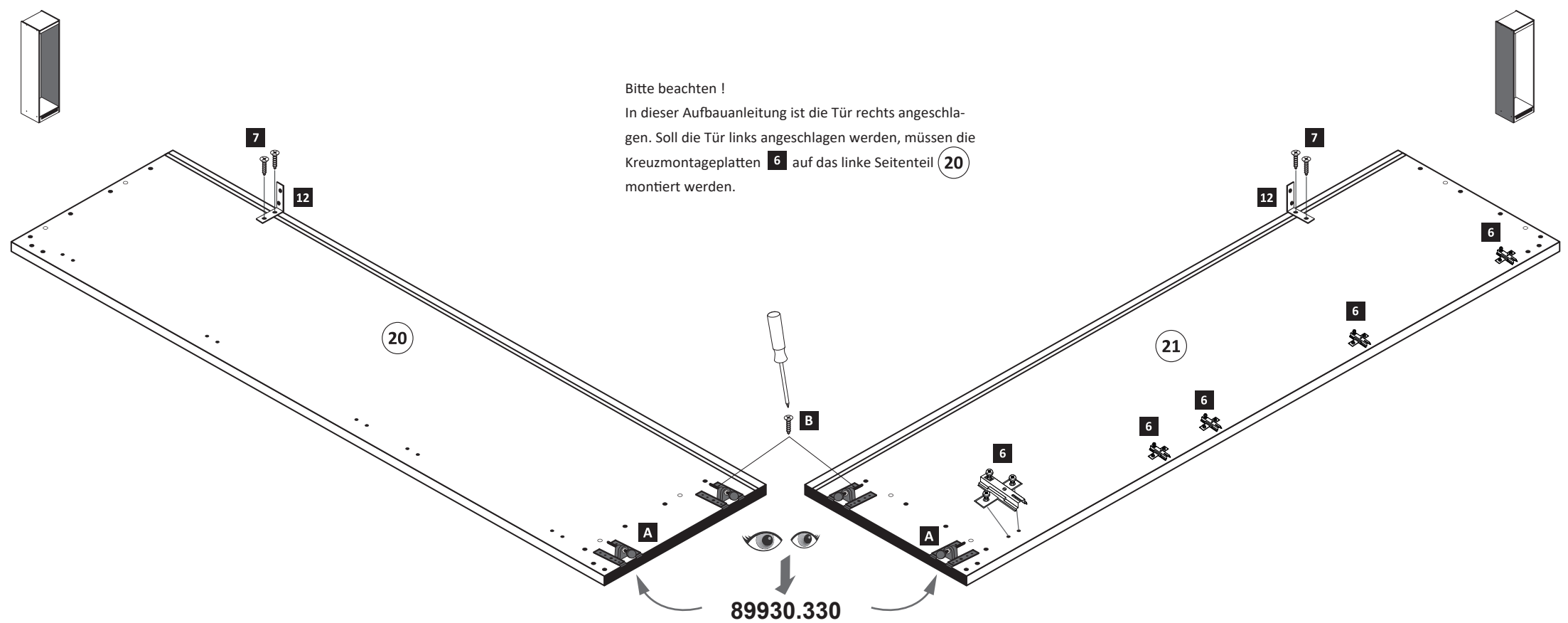


Diese Aufbauanleitung muss bis zum Ende der Nutzungszeit ihres Produktes sorgfältig aufbewahrt werden! Im Rahmen des Produkthaftungsgesetzes müssen Sie die Herstellerkennzeichnung aufbewahren. Zusätzlich kann Ihnen die Aufbauanleitung bei Ersatzteilbestellungen helfen, Bauteile und Beschläge eindeutig zu identifizieren.

1

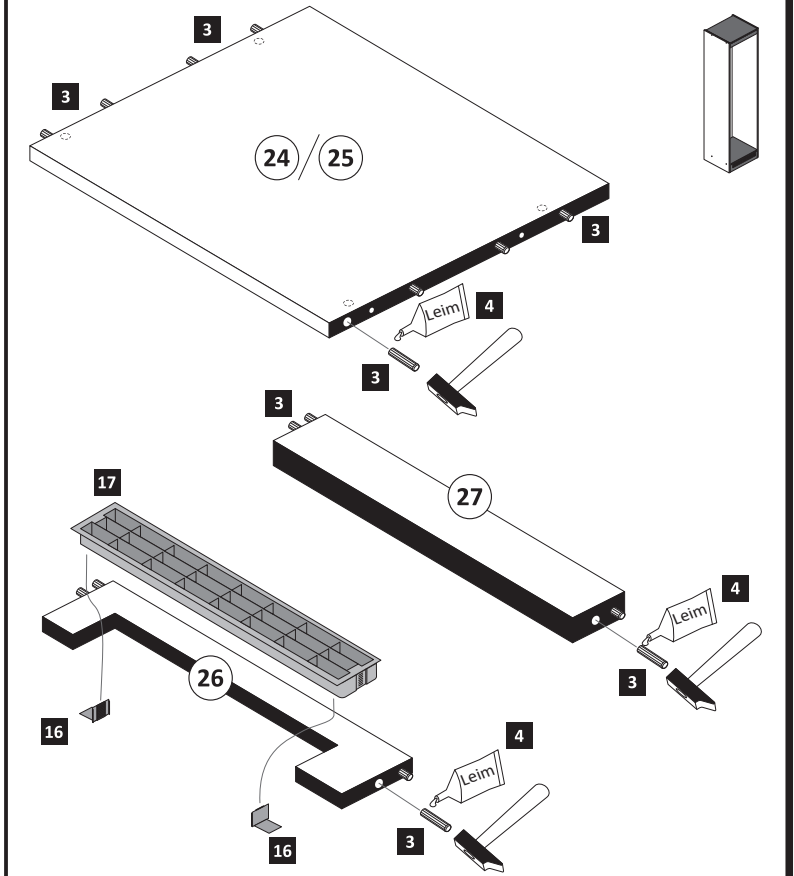
- | | | | | |
|-----------------------------|----------------------------------|------------------------------|-----------------------------|-----------------------------------|
| 6
5 x 1611
5 x | 7
3,5 x 15
4 x 2804 | 12
2 x 2527
2 x | A
4 x 1980
4 x | B
3,5 x 15
16 x 2804 |
|-----------------------------|----------------------------------|------------------------------|-----------------------------|-----------------------------------|

Bitte beachten!
 In dieser Aufbauanleitung ist die Tür rechts angeschlagen. Soll die Tür links angeschlagen werden, müssen die Kreuzmontageplatten **6** auf das linke Seitenteil **20** montiert werden.



2

- | | | | |
|---------------------------------|------------------------------|------------------------------|------------------------------|
| 3
8 x 30
24 x 2861 | 4
Leim
1 x 2863 | 16
2 x 2532
2 x | 17
1 x 4940
1 x |
|---------------------------------|------------------------------|------------------------------|------------------------------|



3

1 8 x 2827 2 8 x

4 Leim

24 27 21 20 25 26

1 2 1 2 1 2 1 2

Leim

1 x 2863

20 min.

D Leim
GB Glue
NL Lijm
PL Klej
TR Tutkal
F Colle
I Colla

5

5 3 x 1503 7 3,5 x 15 2804 10 35 mm 3 x 11 2 x 2865

22 11

5 7 11

ACHTUNG !
Montagebeispiel Rechtsanschlag !
Soll die Tür links angeschlagen werden,
müssen die Scharniere in die gegenseitigen
Bohrungen montiert werden.

4

5 2 x 1503 7 3,5 x 15 2804 11 2 x 2865

23 11

5 7 11

6

8 2 x 5706 9 3 x 13,5 4 x 1123

22 23 8 9

7

13 4 x 45 2 x 2814 14 6 x 34 2 x 2844

20 21 14 12 13

8

15 4 x 9 2 x 5 x 30 1 x

a b

1 2 3 15

2. Ø 5 mm