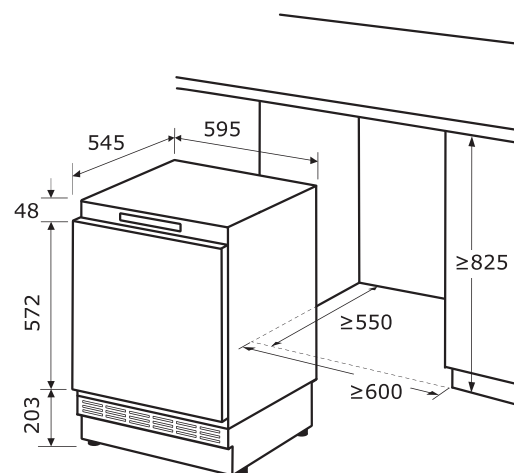


Produktdatenblatt Haushalt-Kühlgeräte

Name oder Handelsmarke		Exquisit			
Anschrift des Lieferanten		GGV Handelsgesellschaft mbH & Co. KG, August-Thyssen-Str. 8, 41564 Kaarst			
Modellkennung		UKS140-V-FE-010D			
Art des Kühlgeräts		Unterbau Vollraumkühlschrank			
Geräuscharmes Gerät		Nein	Bauart:	Unterbauerät	
Weinlagerschrank		Nein	Anderes Kühlgerät:	Ja	
Allgemeine Produktparameter:					
Parameter		Wert	Parameter		Wert
Gesamtabmessungen (in Millimeter)	Höhe	818	Gesamtrauminhalt (in dm ³ oder l)		138
	Breite	595			
	Tiefe	545			
EEI		80	Energieeffizienzklasse		D
Luftschallemissionen (dB(A) re 1 pW)		35	Luftschallemissionsklasse		B
Jährlicher Energieverbrauch (kWh/a)		74	Klimaklasse		SN (erweiterte gemässigte Zone) N (gemässigte Zone) ST (subtropische Zone)
Mindestumgebungstemperatur (°C) für die das Kühlgerät geeignet ist		10	Höchstumgebungstemperatur (°C) für die das Kühlgerät geeignet ist		38
Winterschaltung		Nein			
Fachparameter					
Fachtyp	ja / nein	Rauminhalt des Fachs (in dm ³ oder l)	Empfohlene Temperatur-einstellung für eine optimierte Lebensmittellagerung (in °C)	Gefriervermögen (kg/24h)	Entfrostsart (automatische Entfrostsung = A, manuelle Entfrostsung = M)
Speisekammerfach	-	-	-	-	-
Weinlagerfach	-	-	-	-	-
Kellerfach	-	-	-	-	-
Lagerfach für frische Lebensmittel	Ja	138,0	+4	-	A
Kaltlagerfach	-	-	-	-	-
0-Sterne- oder Eisbereiterfach	-	-	-	-	-
1-Sterne-Fach	-	-	-	-	-
2-Sterne-Fach	-	-	-	-	-
3-Sterne-Fach	-	-	-	-	-
4-Sterne-Fach	-	-	-	-	-
2-Sterne-Abteil	-	-	-	-	-
Fach mit variabler Temperatur	-	-	-	-	-
Schnelleinfrierfunktion			Nein		
Lichtquellenparameter					
Art der Lichtquelle			LED		
Energieeffizienzklasse			G		
Mindestlaufzeit der vom Hersteller angebotenen Garantie			24 Monate		
Weitere Anagben					
Weblink zur Webseite des Herstellers			www.exquisit.de		
Normative Referenz			EN 62552-1:2020, EN 62552-2:2020, EN 62552-3:2020		
			EN 60704-1:2010 +A11:2012		
			EN 60704-2:2013 +A11:2015 +A1:2019		
Verordnung			EU 2019/2016, EU 2019/2019		



mm 0-80



Festtür



Display



Schnellkühlen



Warenmarke
Matchcode
Produktgruppe

Hauptfarbe
EAN Code
Artikelnummer

Exquisit
UKS140-V-FE-010D
Unterbau Vollraumkühl-
schrank
Weiß
4016572415179
814050400

Kühlteil
Kühlfachvolumen 138,0 l
Beleuchtung Kühlteil Ja
Ablage/n (ges) / Verstellbar 3 / 2
Türablage/n / davon Flaschenregal/e 3 / 1
Art der Ablage Glasablage
Gemüseschublade/n / Eierablage/n 1 / 2
Abtauverfahren Kühlfach Automatisch

Leistung und Energie

Energieverbrauch pro Jahr 74 kWh/Jahr
Energieeffizienzklasse D
Geräusch 35 dB(A) re1pW
Geräuschemissionsklasse B
Geräuscharmes Gerät Nein
Nutzinhalt gesamt 138 l
Kühlmittel /-menge R600a (25 g)
Klimaklasse SN-ST

Zubehör und Ausstattung

Temperatureinstellung Ja
Temperaturbereich Kühlen 2°C - 8°C
Alarm bei offener Tür Ja
Temperaturregelung Elektronisch
Türdichtung wechselbar Ja
Anzeige -Typ LED
Digitale Temperaturanzeige Ja
Super-Kühl-Modus Ja
Höhenverstellbare Füße 4 Vorne & hinten
Türanschlag wechselbar Ja

Elektrischer Anschluß

Spannung / Frequenz 220-240 V~ / 50 Hz
Stromaufnahme A
Leistungsaufnahme W
Länge Stromkabel 170 cm
Prüfzeichen CE
Lichtquelle LED
Lichteffizienzklasse G

Maße und Gewichte

Gerätemaß HxBxT 81,8 x 59,5 x 54,5 cm
Nischenmaß min. HxBxT 82,5 x 60,0 x 55,0 cm
Verpackungsmaß HxBxT 88,8 x 62,8 x 57,0 cm
Tiefe bei geöffneter Tür 114,0 cm
Gerätgewicht brutto/netto 34,0 / 31,5 kg

Bauform

Stand-/ Unter-/ Einbaugerät - / √ / -
Art der Tür Festtürmontage