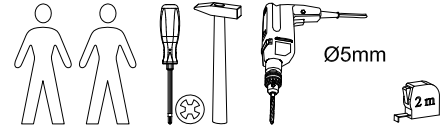


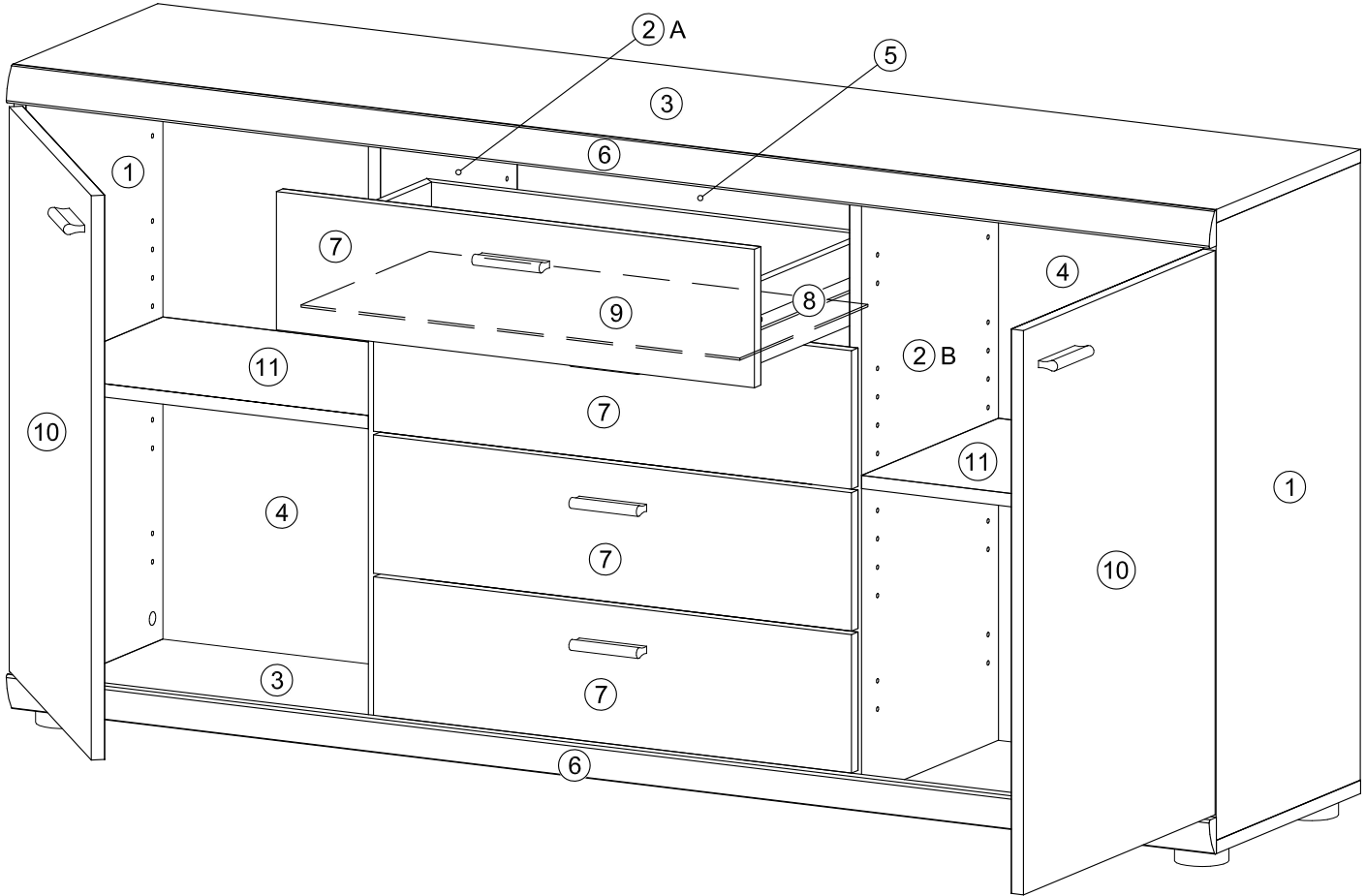
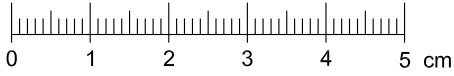
# Montageanleitung

## Sun 4 Kommode

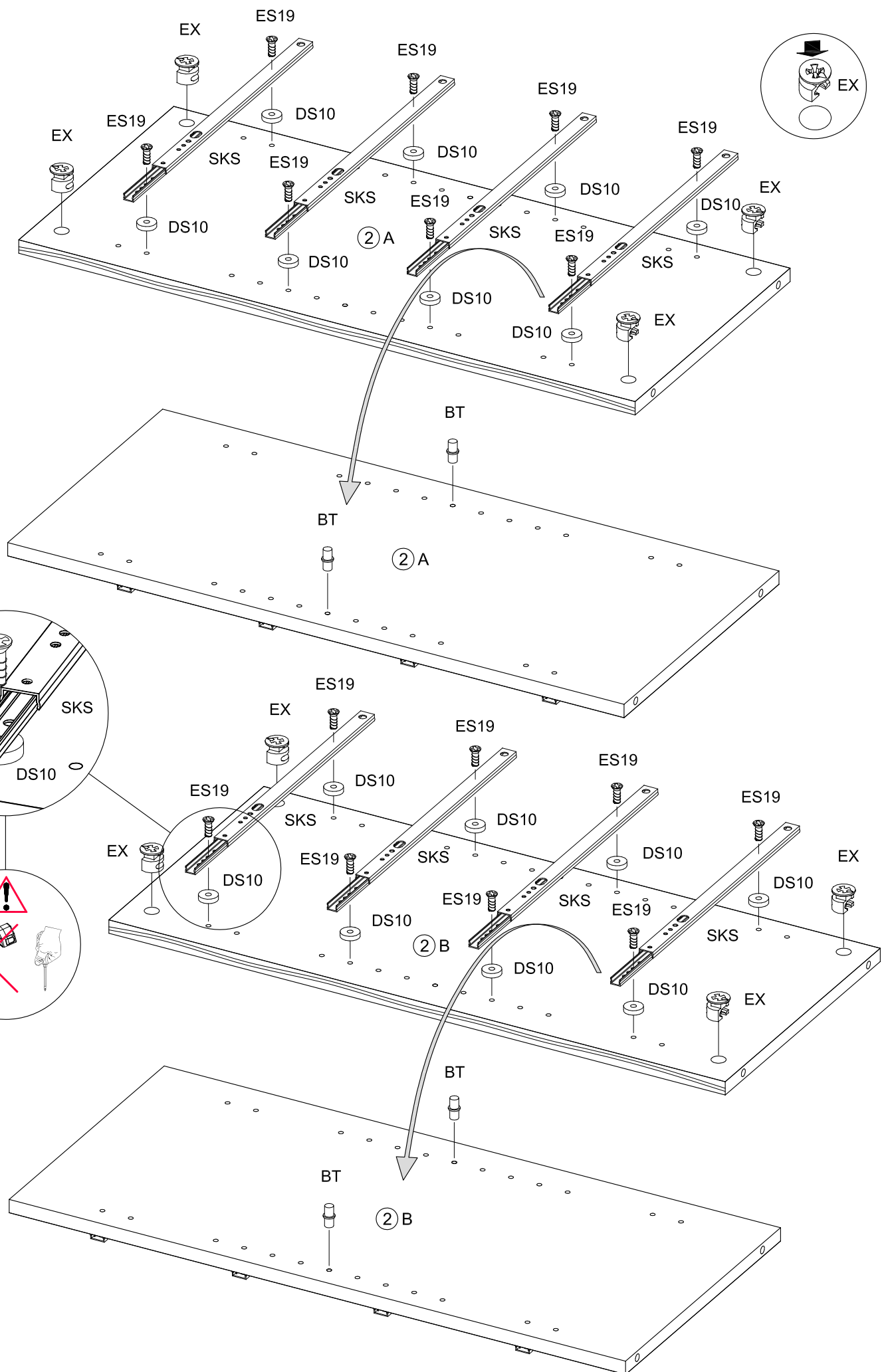


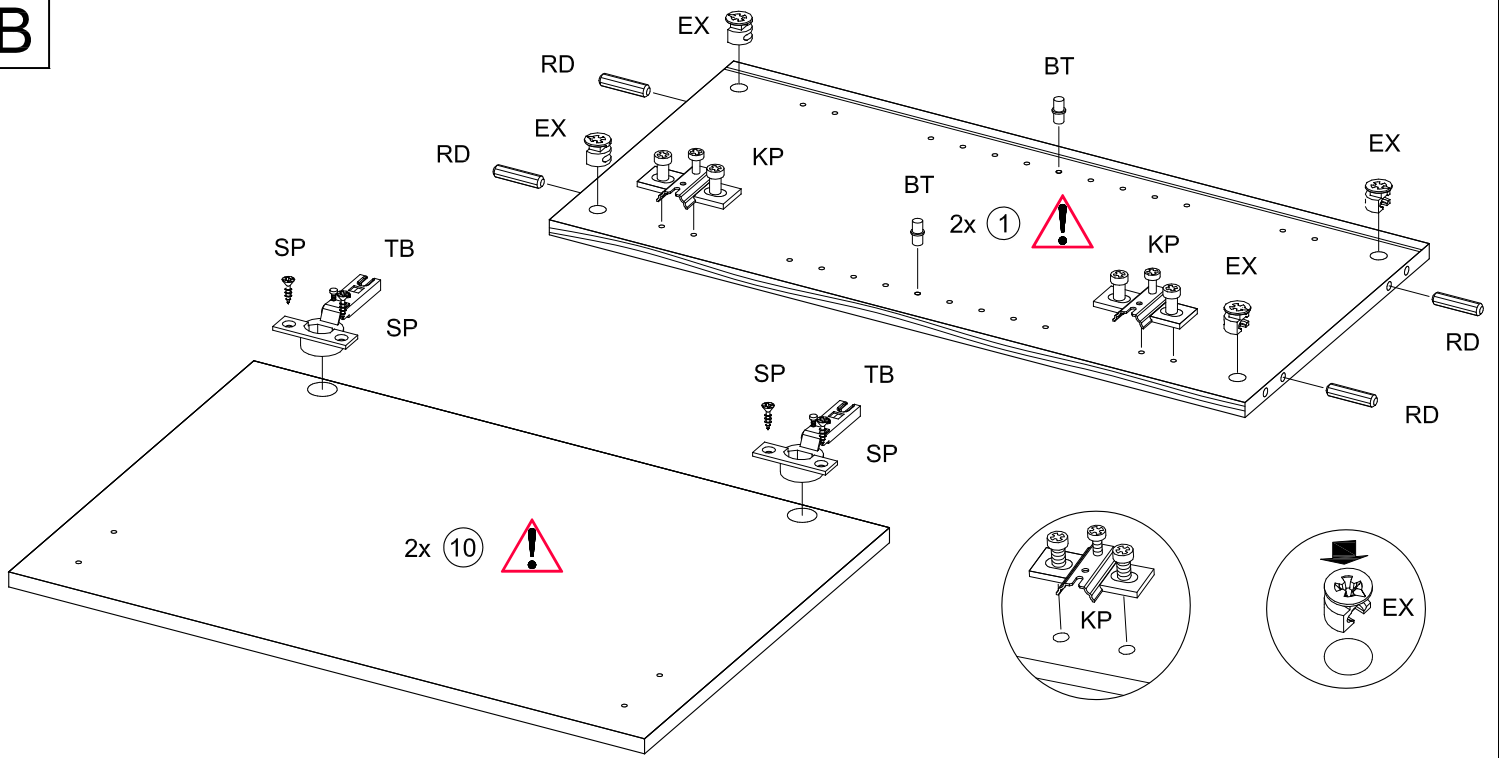
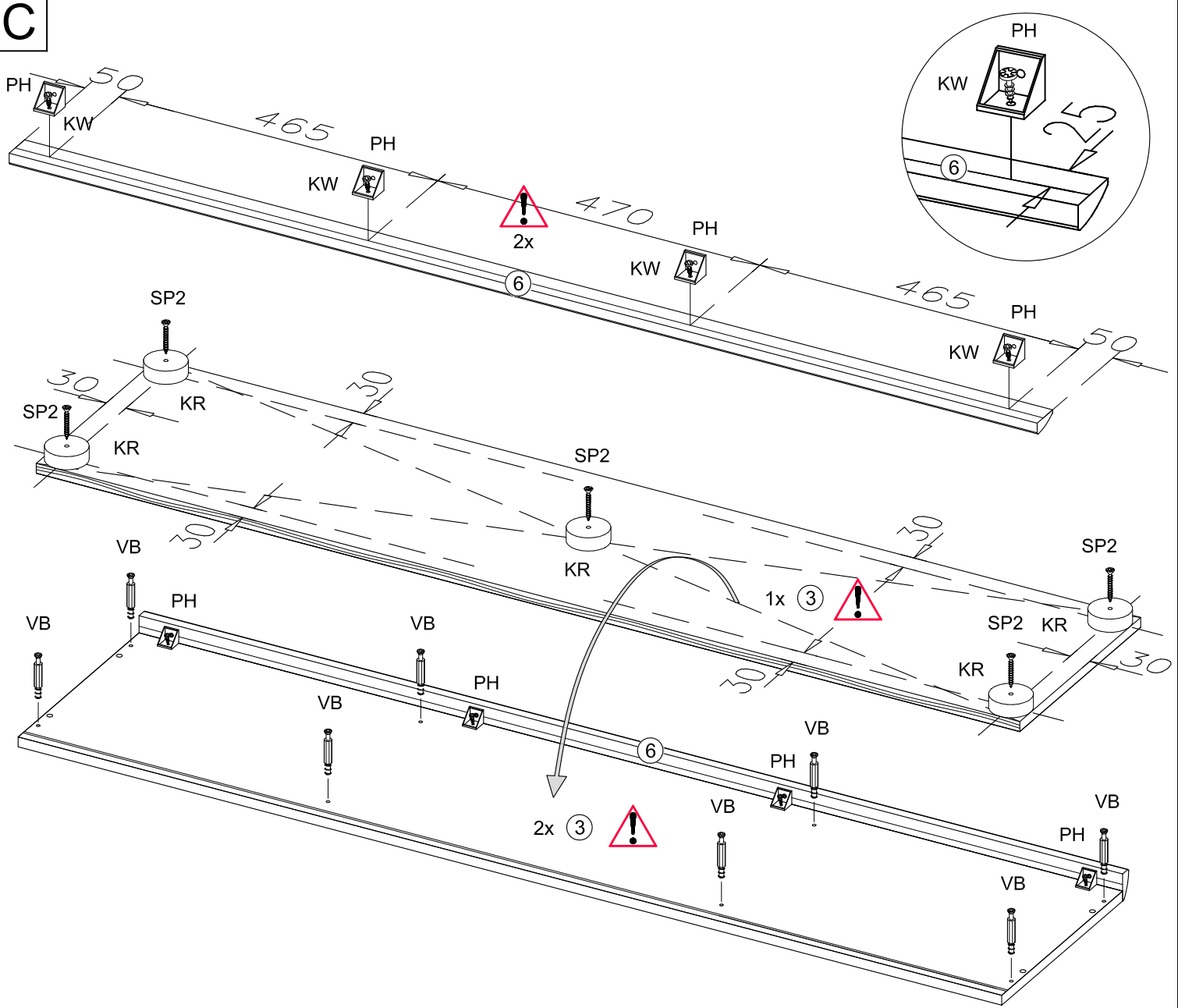
**Achtung**  
Um Beschädigungen zu vermeiden,  
verwenden Sie Bitte eine weiche Unterlage.

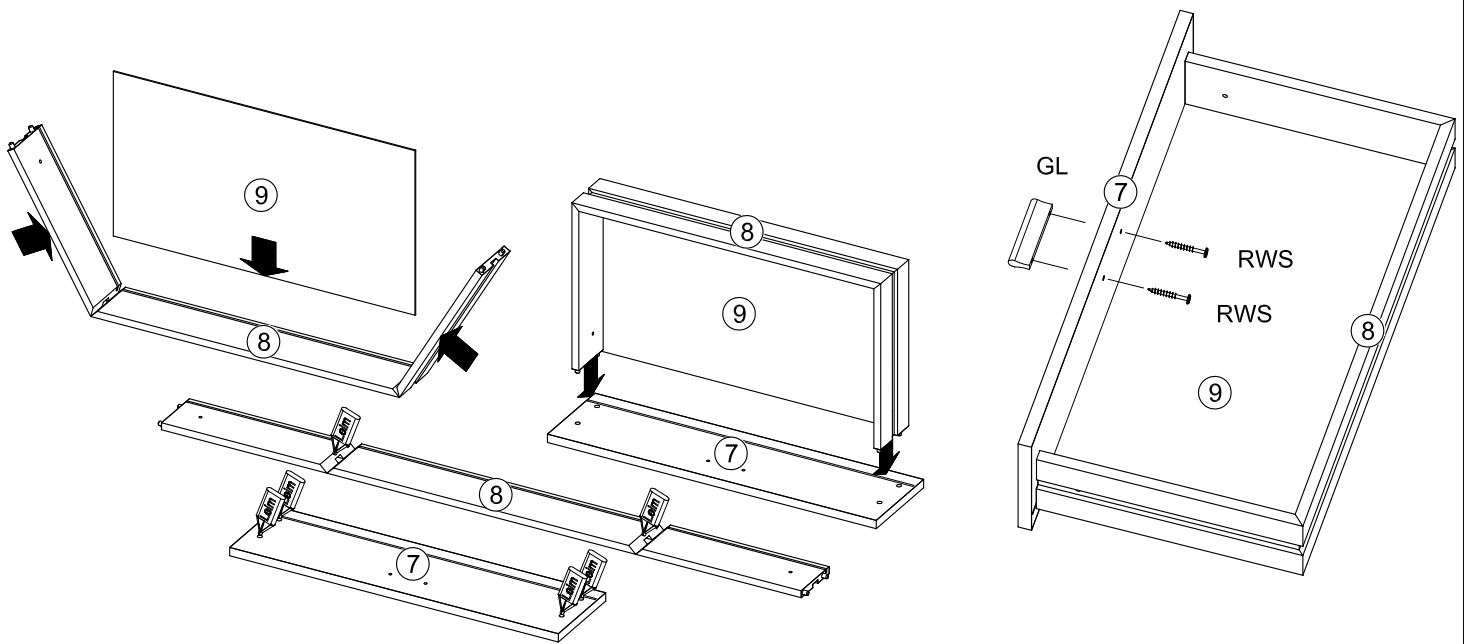
**Pflegehinweis**  
Bitte reinigen Sie das Möbel mit einem feuchten Tuch. Keine  
Lösungsmittel verwenden!



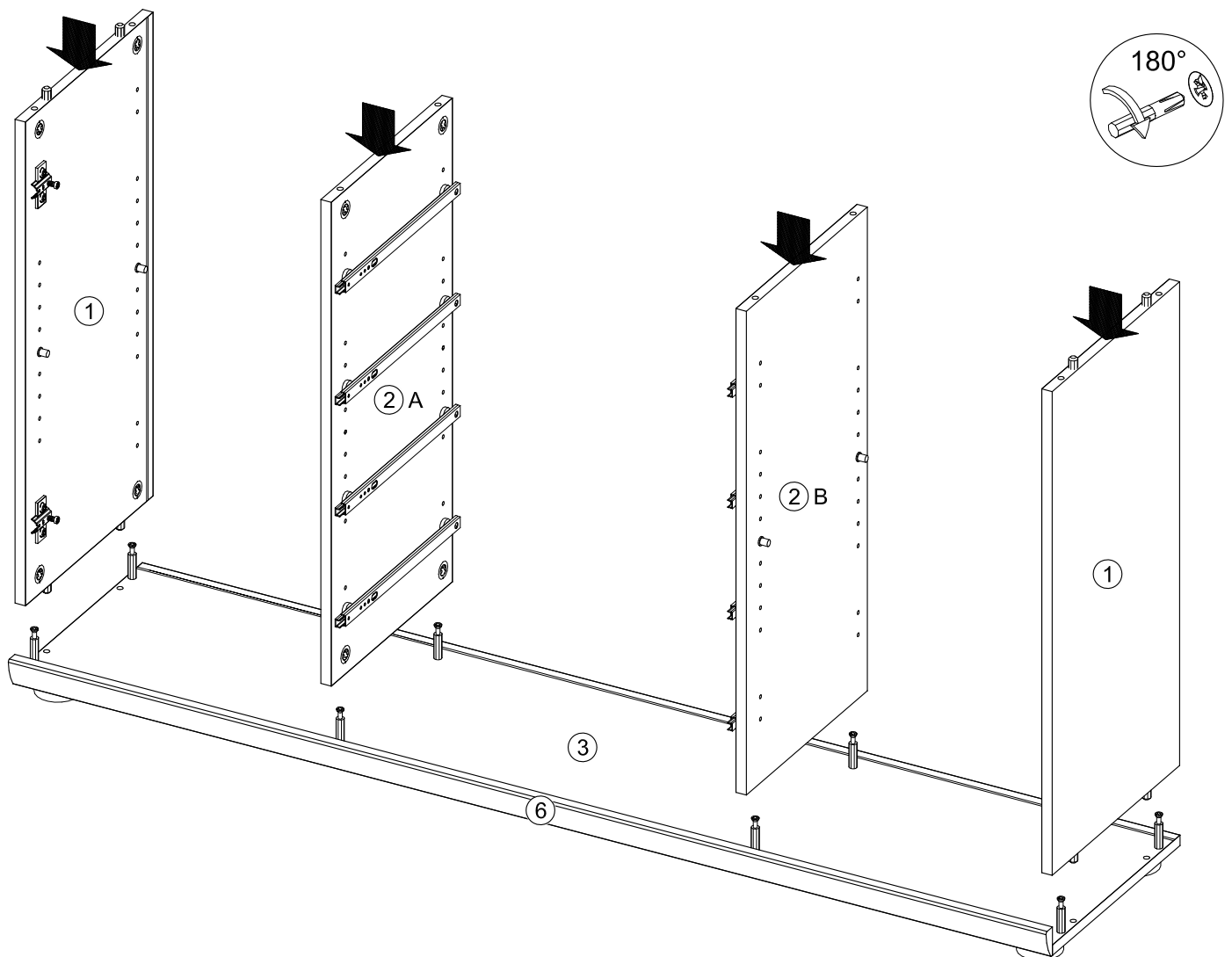

A



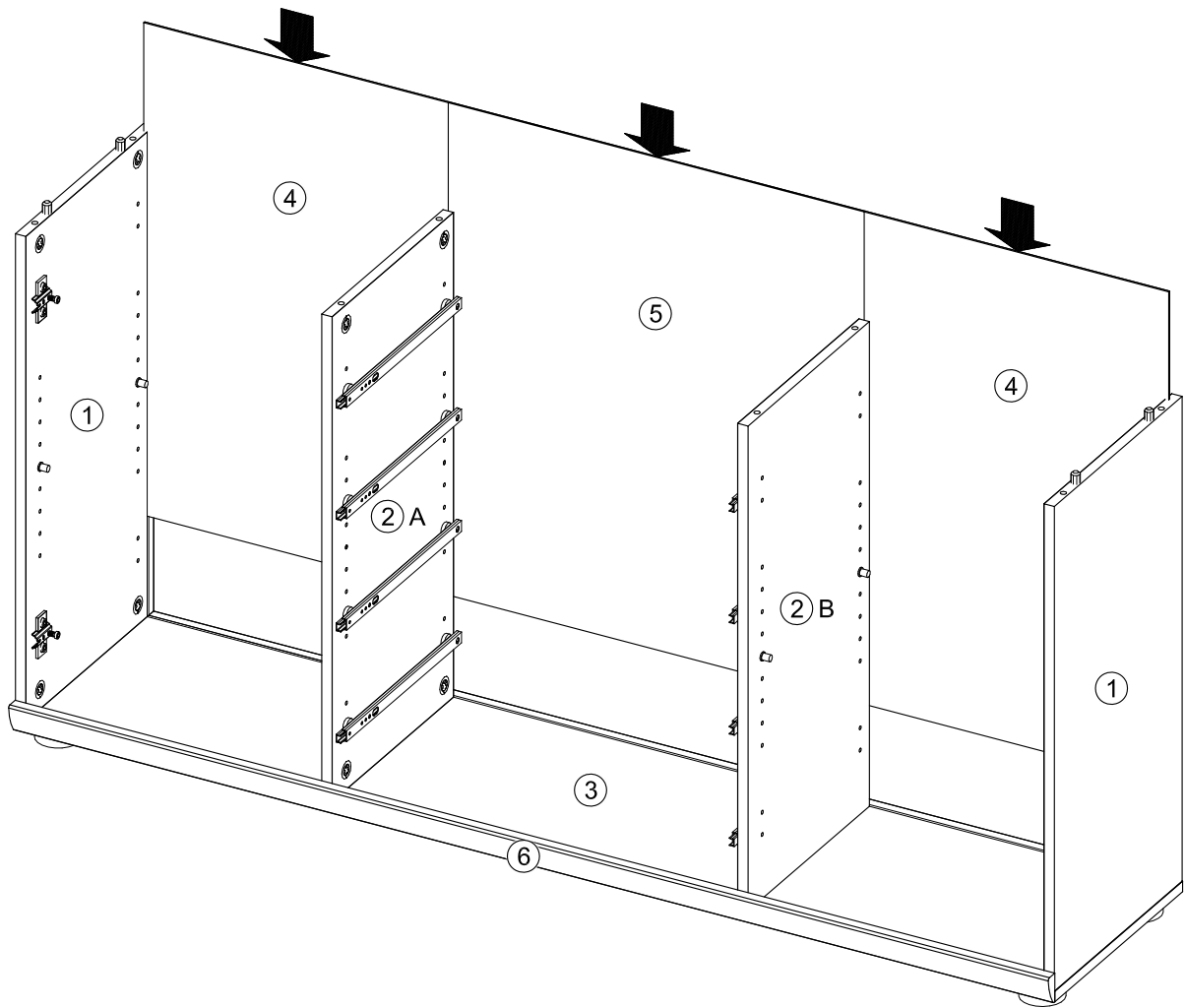
**B****C**

**D**

20 Minuten  
trocknen lassen

**E**

F



G

