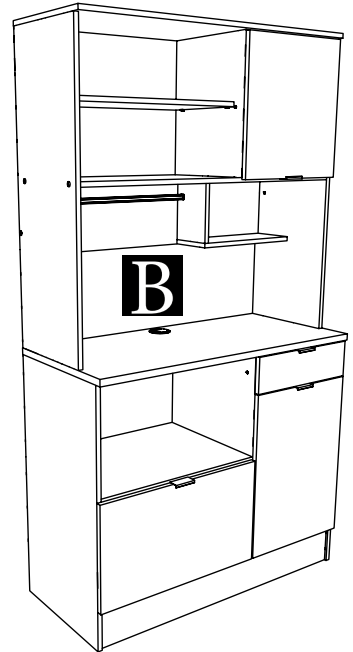
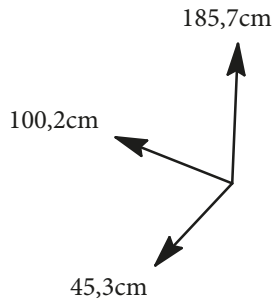
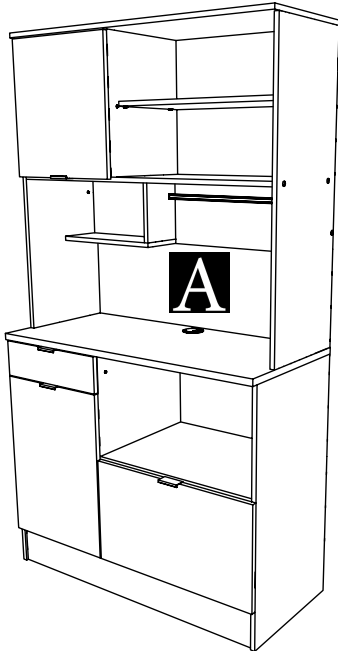




BUFFET



FR Remerciements :
 Nous vous remercions d'avoir
 choisi un meuble créé et fabriqué
 par Ekipa et espérons qu'il vous
 donnera entière satisfaction.

EN Thanks :
 Thank you for choosing furniture
 designed and manufactured by
 Ekipa. We hope you are totally
 satisfied your purchase.

ES Agradecimientos :
 Les damos las gracias por haber
 elegido un mueble diseñado y
 fabricado por el Ekipa y esperamos
 que sea de su total agrado.

DE Danksagung:
 Wir danken Ihnen für den Kauf eines
 Frankreich von der Ekipa
 entworfenen und hergestellten Möbelstücks
 und hoffen, dass Sie es zu Ihrer
 vollkommenen Zufriedenheit finden werden.



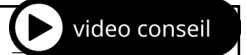
Temps de montage : 3h00



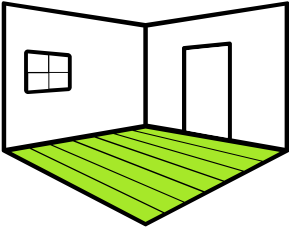
contact@parisot.com



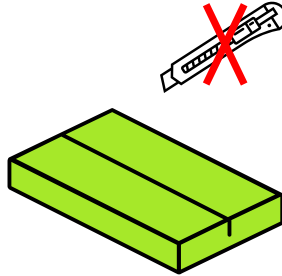
Conseils de préparation au montage : 15 min



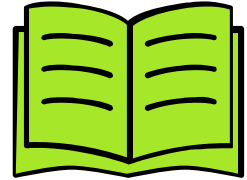
<https://qrco.de/bcJeNz>



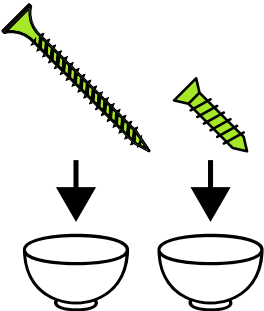
Faire un peu de place



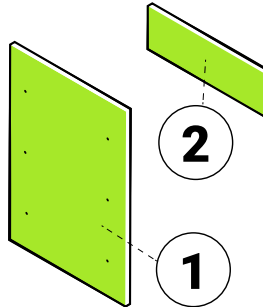
Pas d'outils tranchants



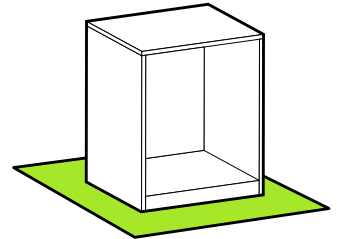
Bien suivre les instructions de la notice de montage



Trier vos quincailleries

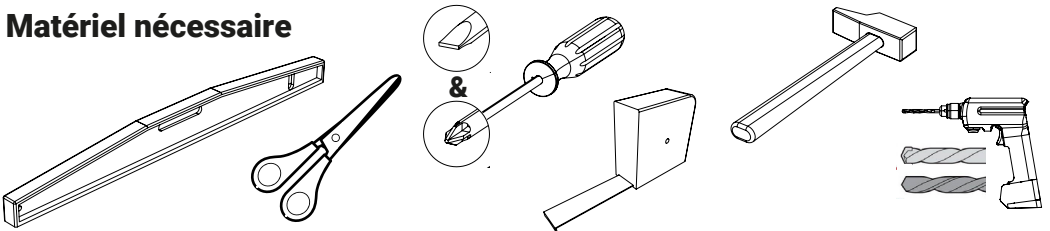


Repérer vos pièces

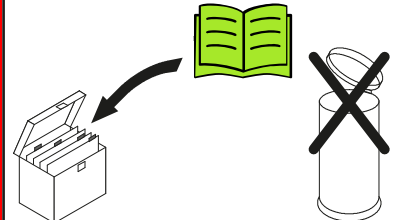


Protéger votre sol

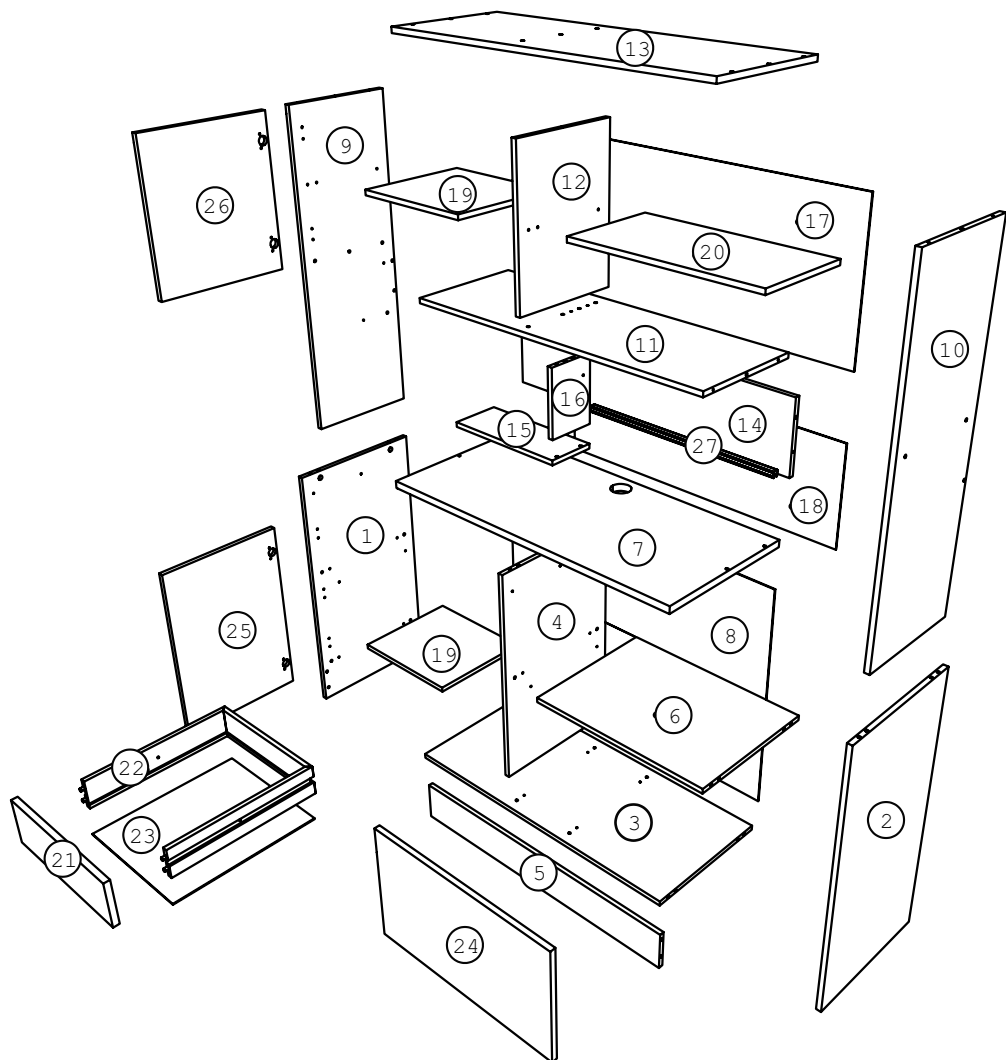
Matériel nécessaire



Conseils d'entretien



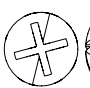
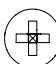

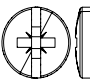



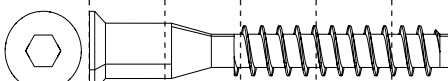
Repérer vos pièces à l'aide de «post'it» non fournis




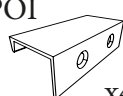

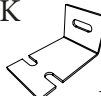

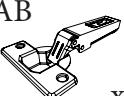


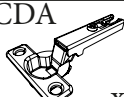
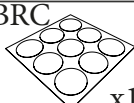
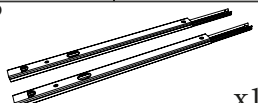
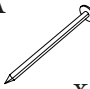
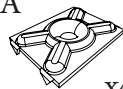
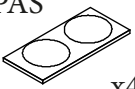
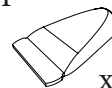

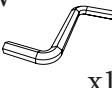
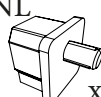
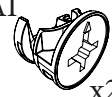



Rep	Qté	cm		
01	1	83,8	42,7	1,5
02	1	83,8	42,7	1,5
03	1	97	42,65	1,5
04	1	69,4	42,6	1,5
05	1	97	12,8	1,5
06	1	58,7	42,55	1,5
07	1	100,2	45	2,2
08	1	99,8	71,8	0,25
09	1	97,8	33,6	1,5
10	1	97,8	33,6	1,5
11	1	97	33,55	1,5
12	1	44,25	33,5	1,5
13	1	100,2	36	1,5
14	1	97	22,45	1,5
15	1	38,35	15	1,5
16	1	20,9	14,95	1,5
17	1	99,8	47	0,25
18	1	99,8	32,6	0,25
19	2	36,7	33,5	1,5
20	1	58,6	29,1	1,5
21	1	39,7	12,4	1,6
22	1	114,9	8	1,2
23	1	39,4	34,5	0,25
24	1	35	59,7	1,6
25	1	44,6	39,7	1,6
26	1	57,4	39,7	1,6
27	1	58,2	1,7	1,6

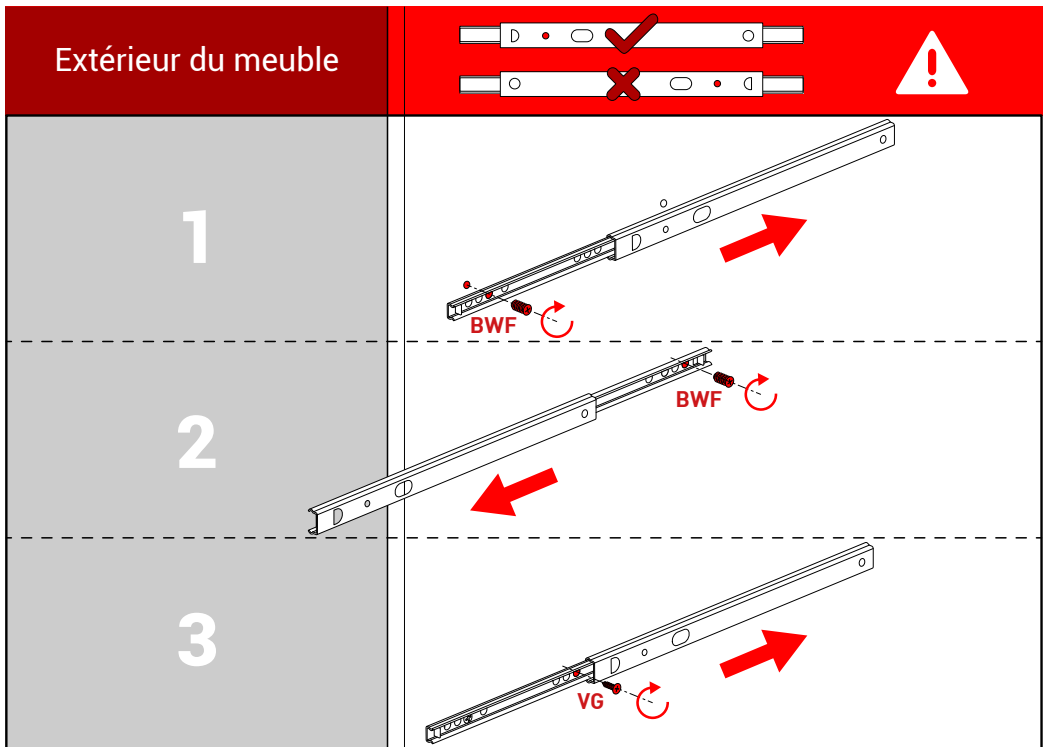
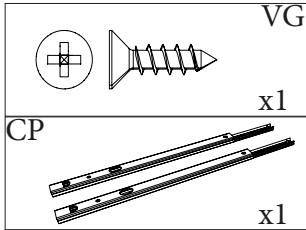
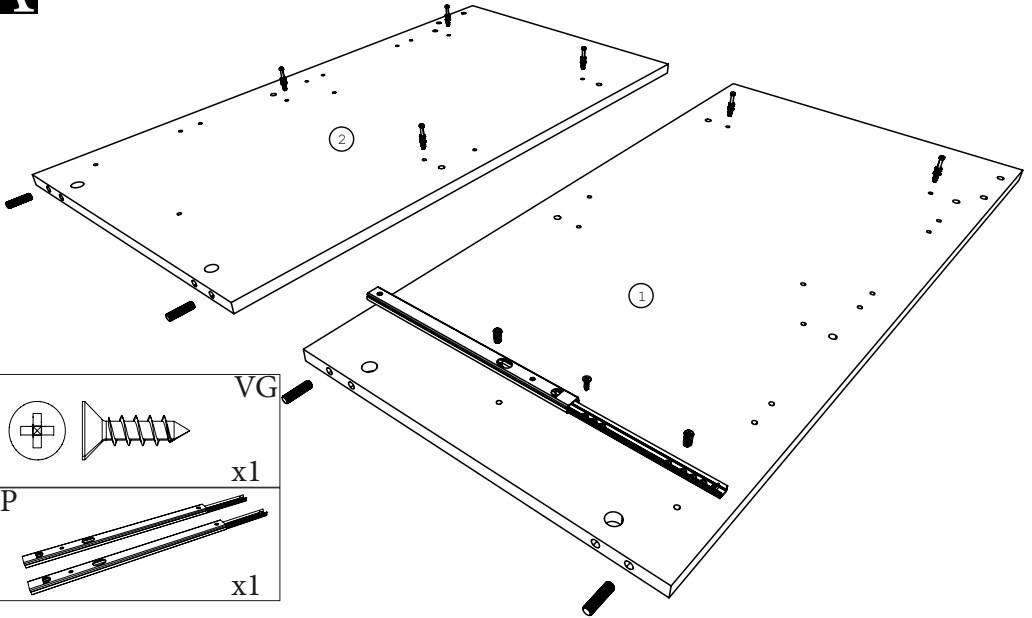
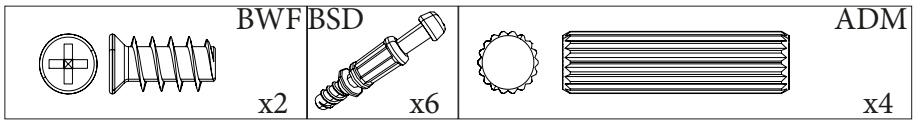
Trier vos quincailleries

0 1cm 2 3 4 5

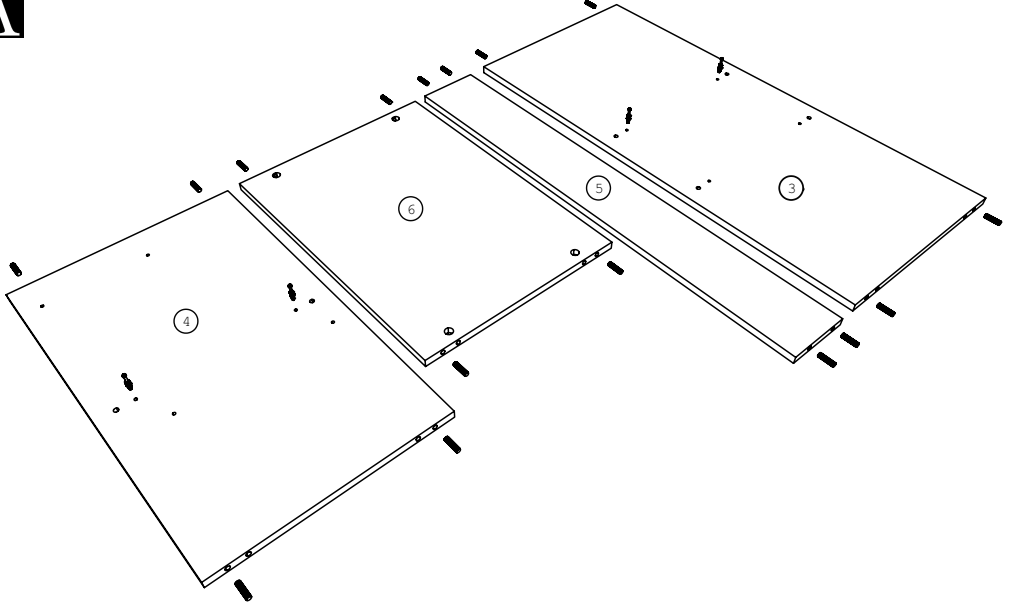
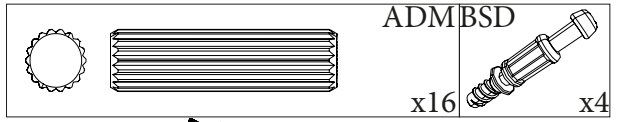
	VR	x2
	VG	x16
	FO	x8
	CDS	x16
	BWF	x4
	WJ	x4
	ADM	x36
	HW	x16

	COM	CON
		
	x1	x2
BQS	POI	CHK
		
x4	x4	x1
ZK	AA	AB
		
x1	x2	x2
WA	CDD	CDA
		
x8	x4	x4
BRC	CP	
		
x1	x1	
PA	FA	PAS
		
x40	x4	x4
CF	BWD	HV
		
x1	x12	x1
CNL	AI	BSD
		
x2	x20	x20

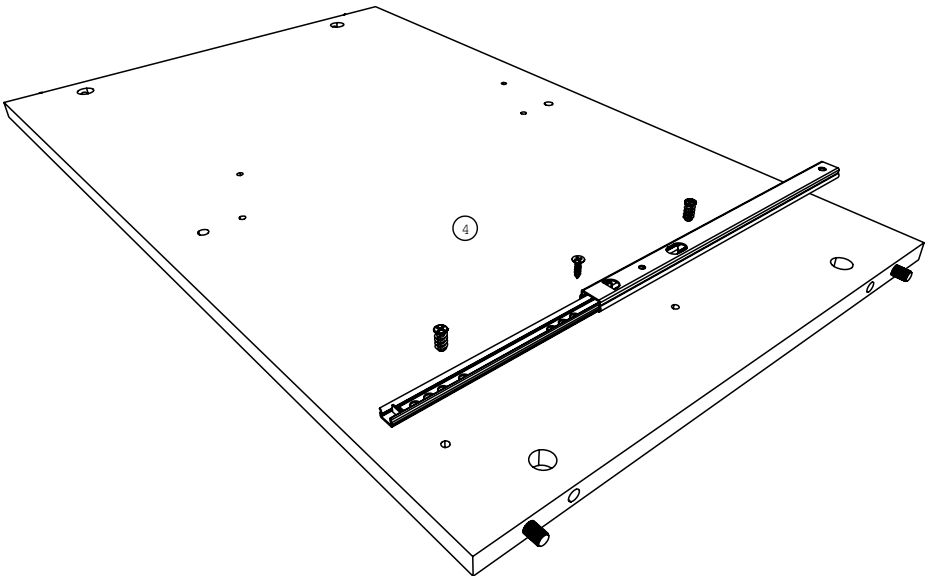
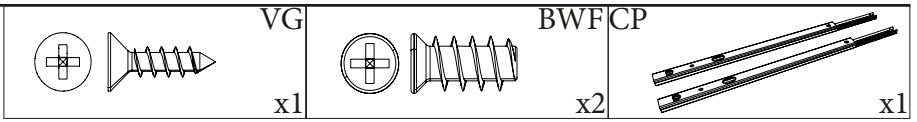
1
A



2
A

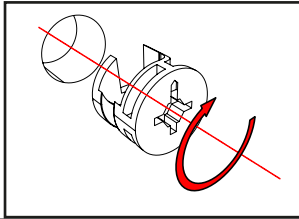
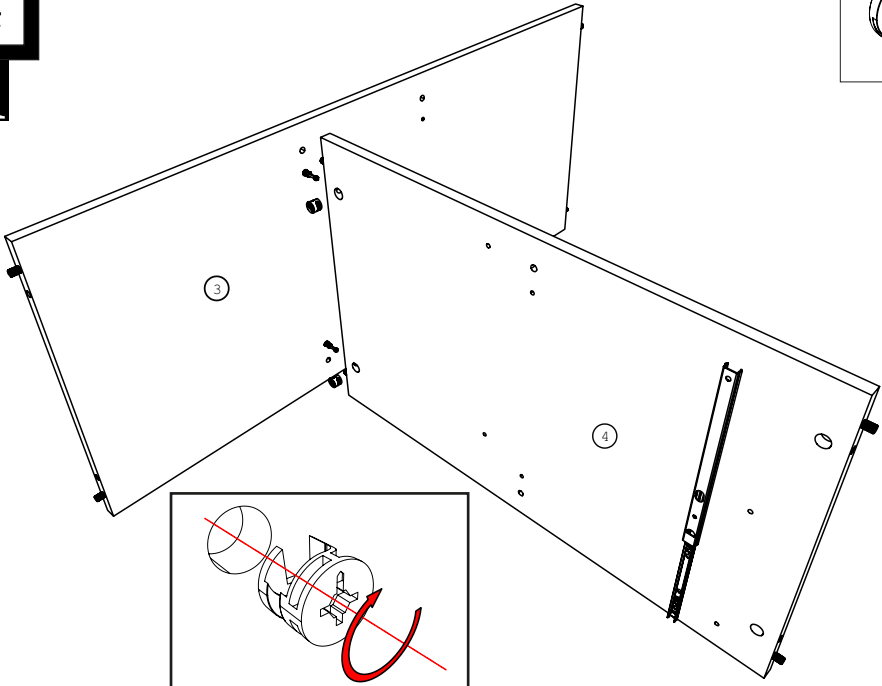
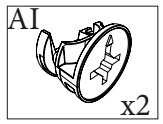


3
A



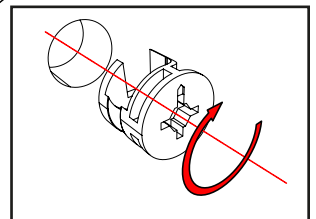
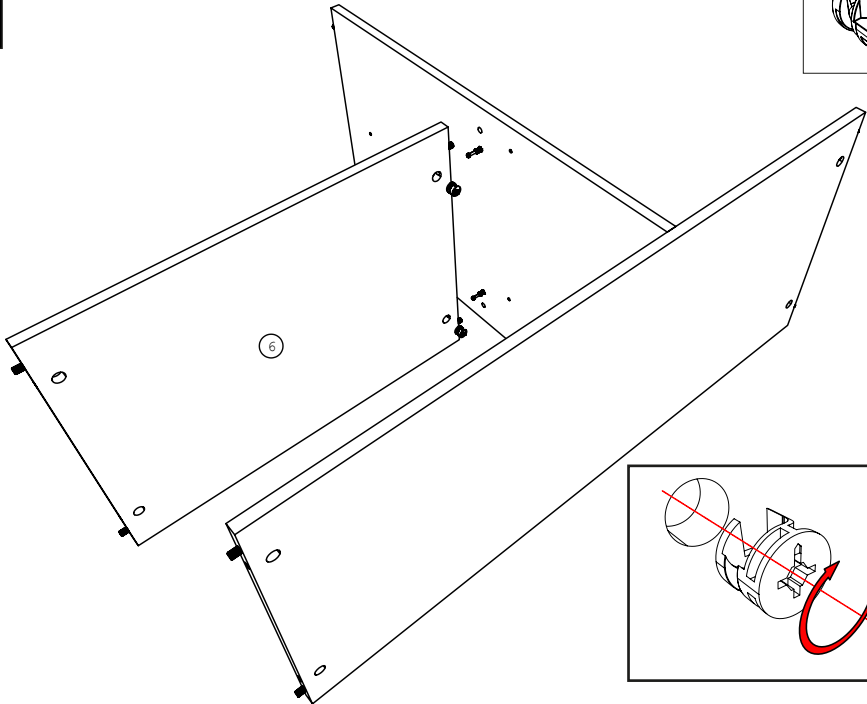
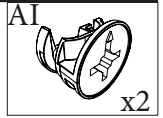
4

A

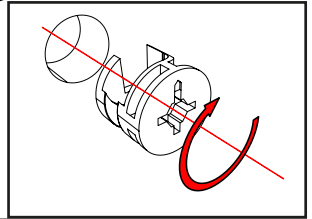
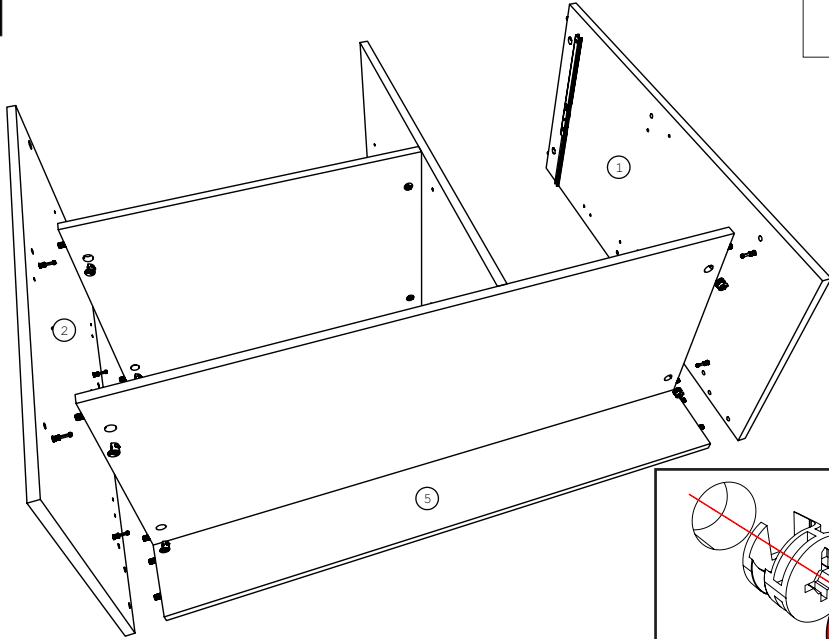
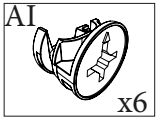


5

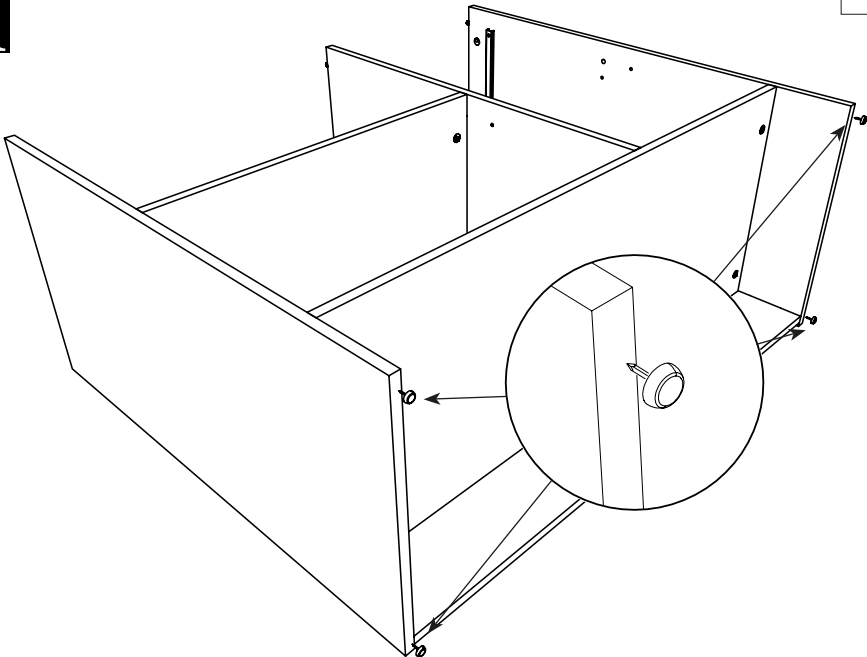
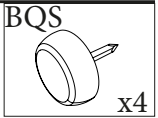
A



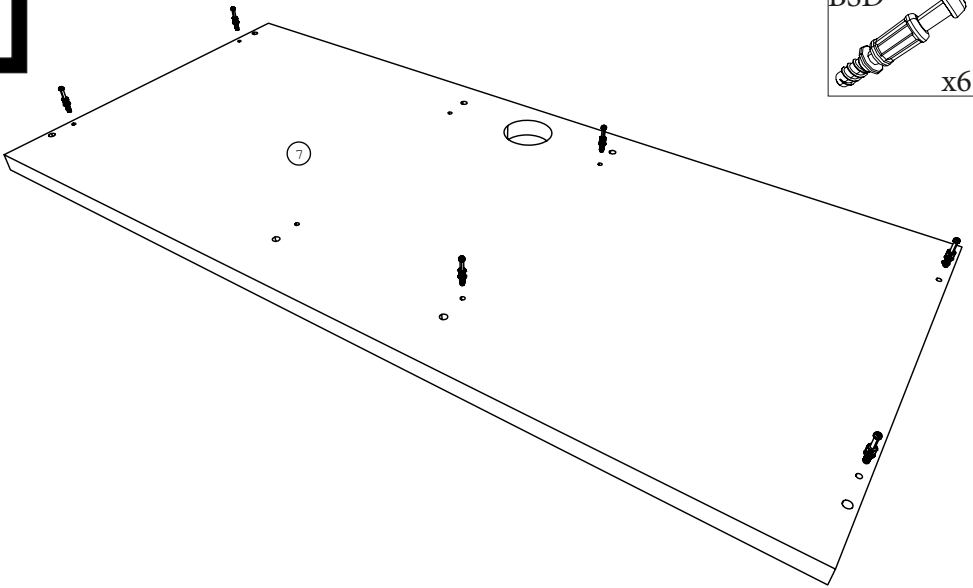
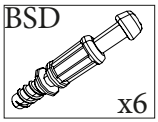
6
A



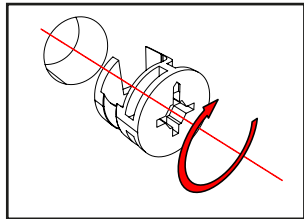
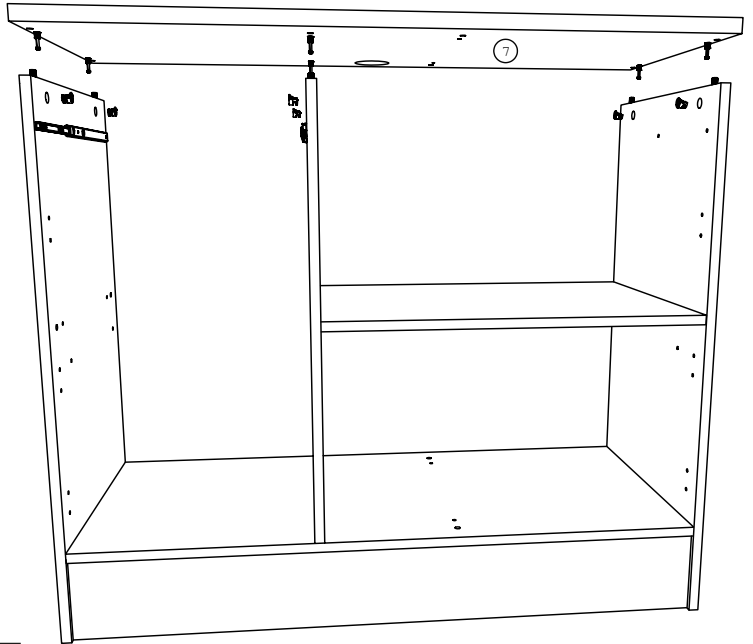
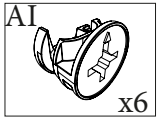
7
A



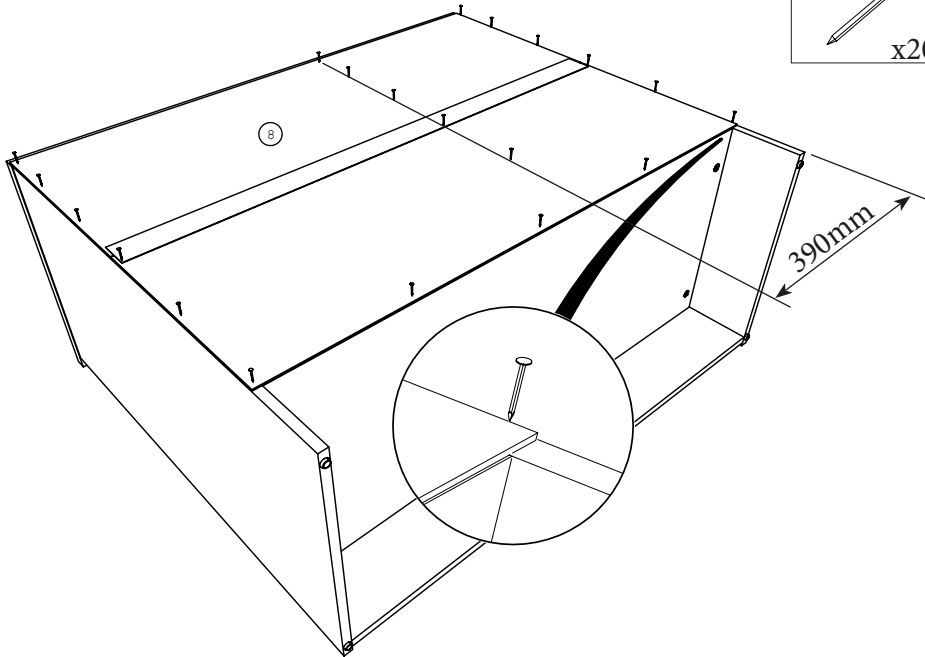
8
A



9
A

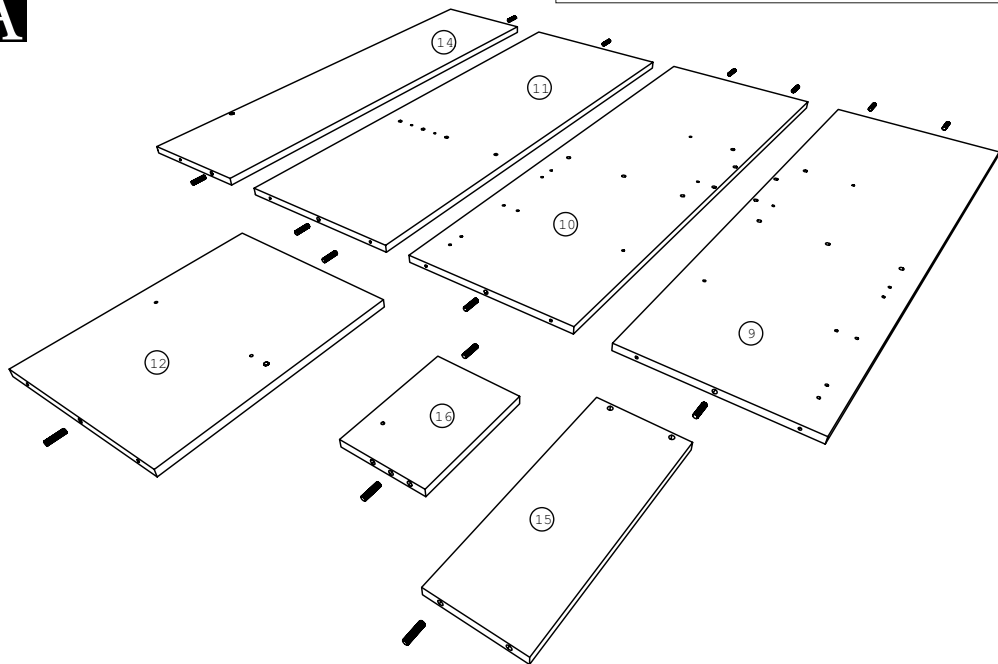


10
A



PA
x20

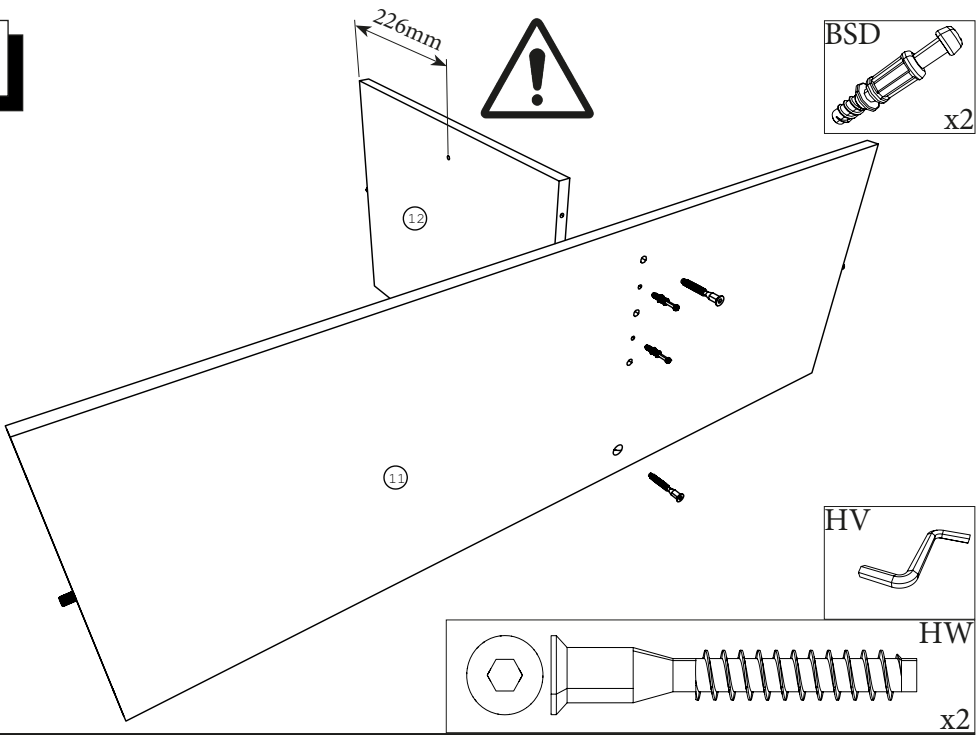
11
A



ADM
x15

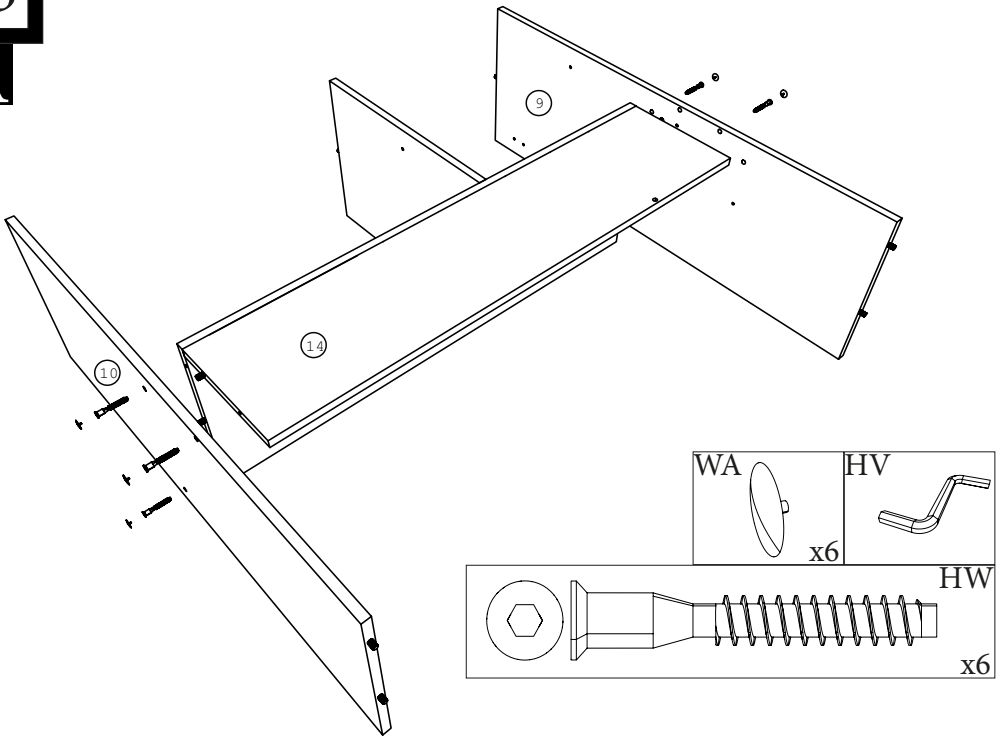
12

A

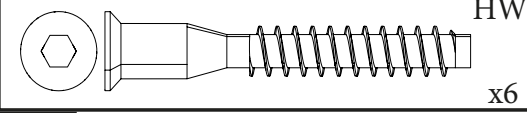
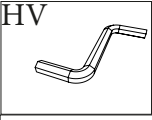
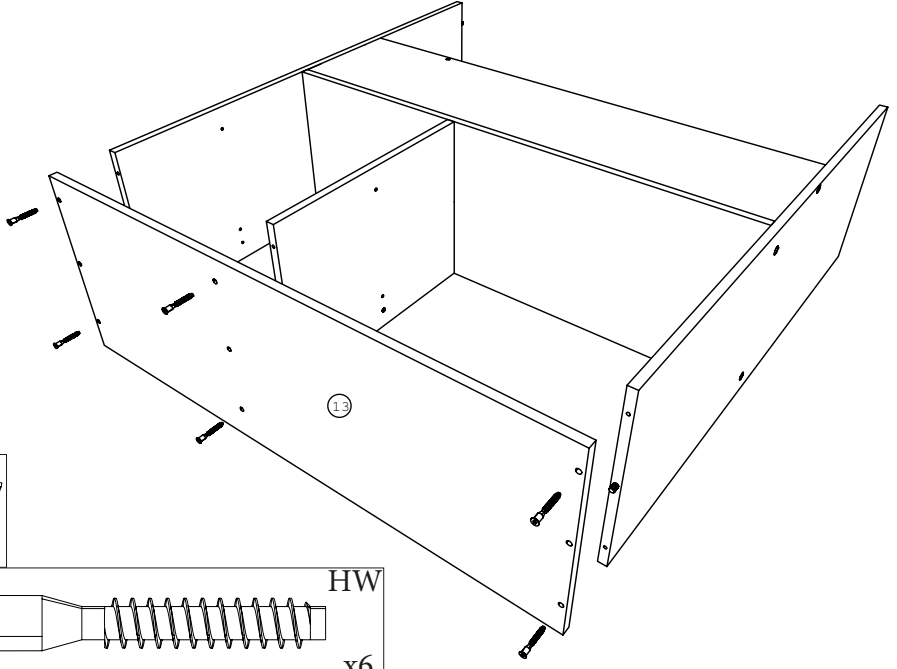


13

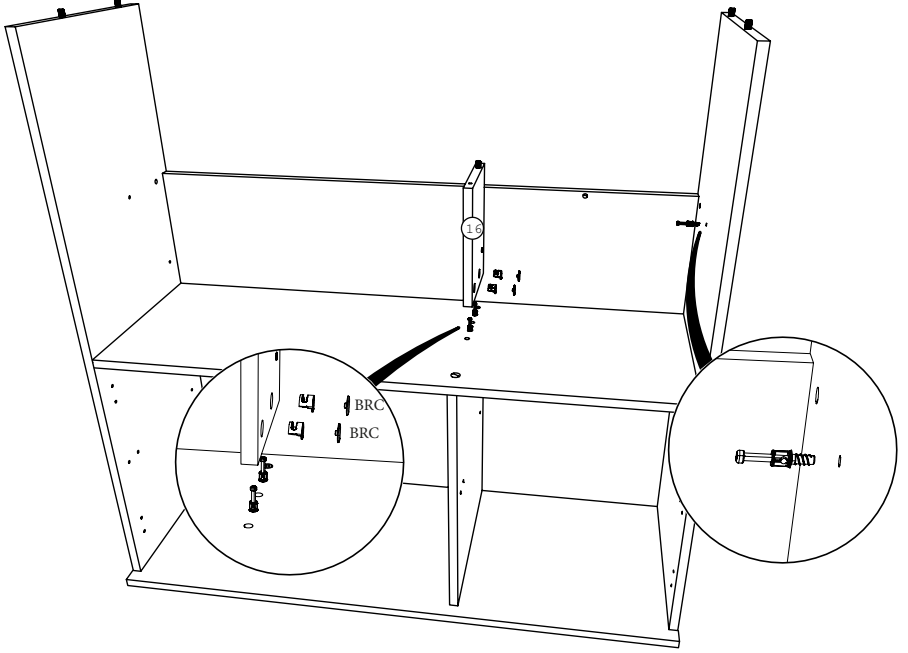
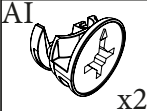
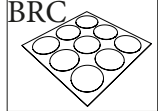
A



14
A

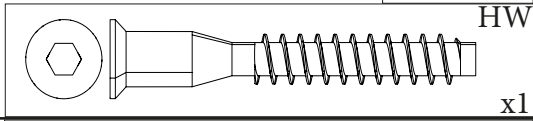
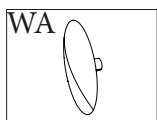
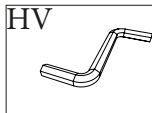
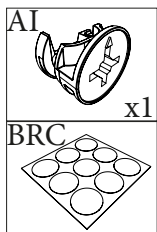
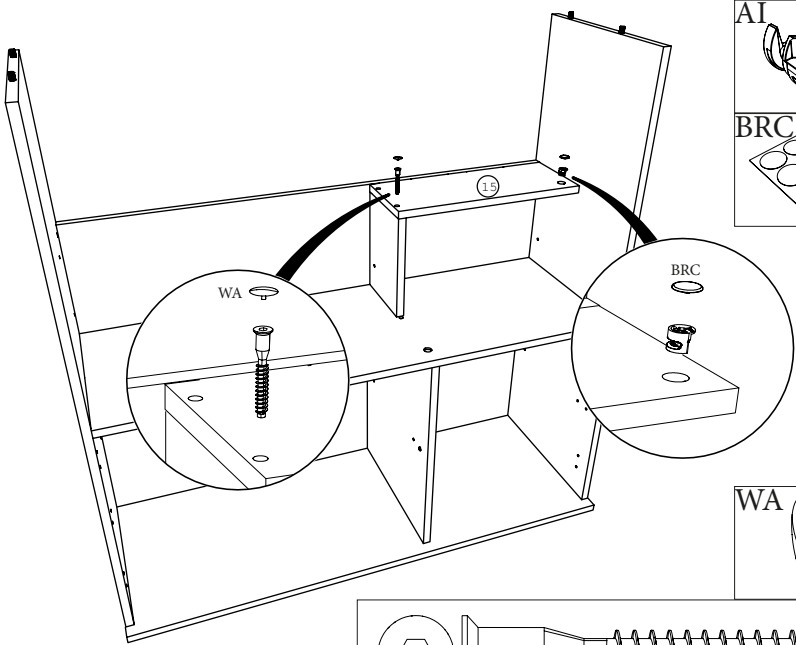


15
A



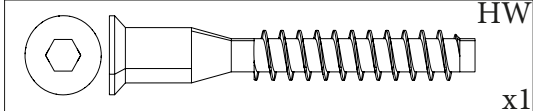
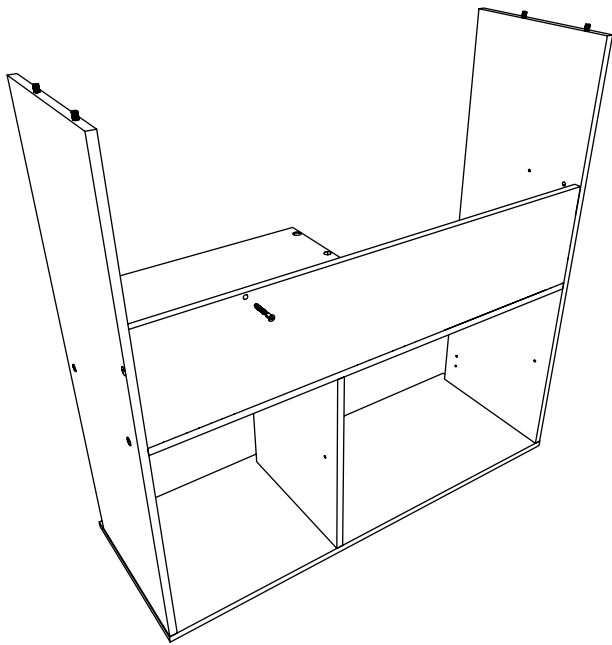
16

A



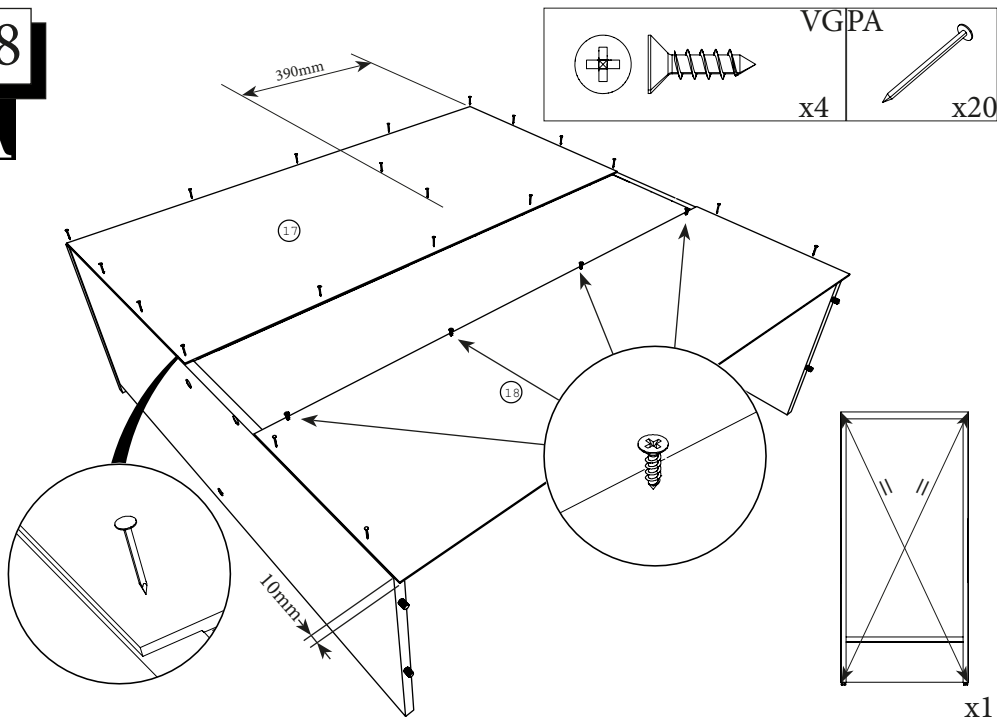
17

A



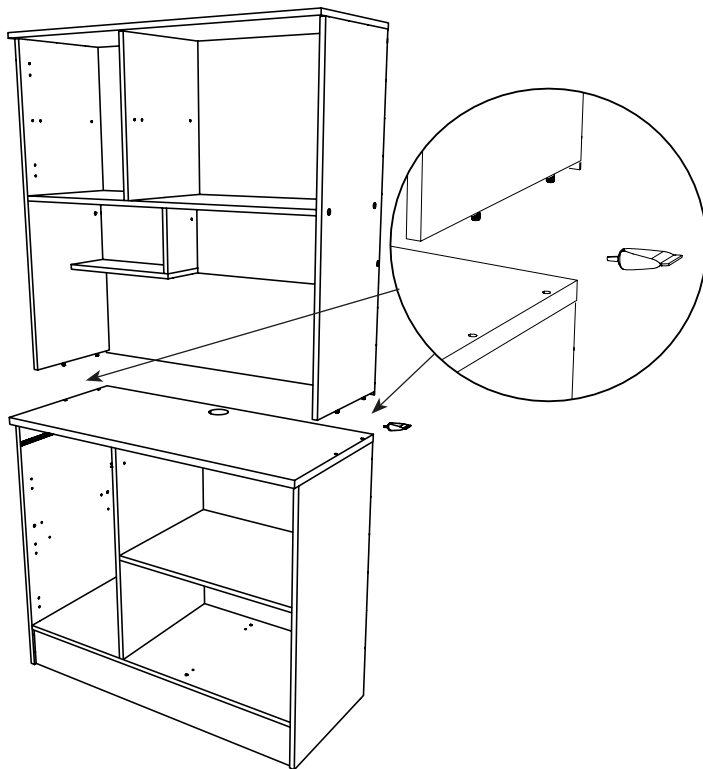
18

A



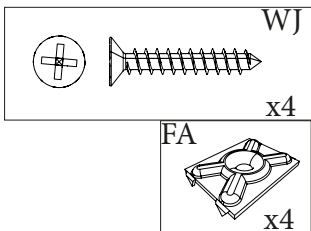
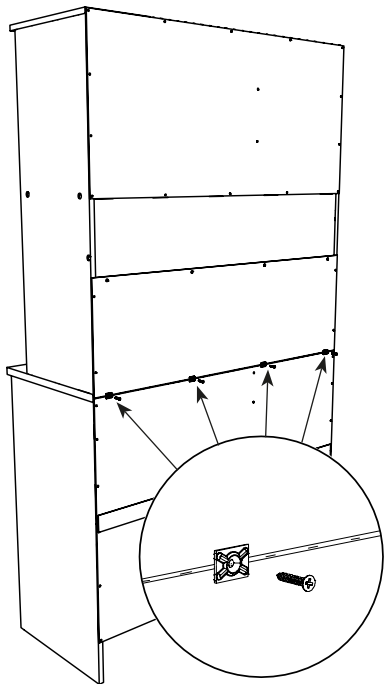
19

A



20

A



21

A

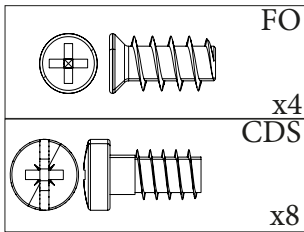
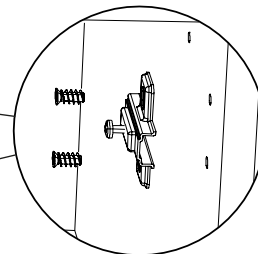
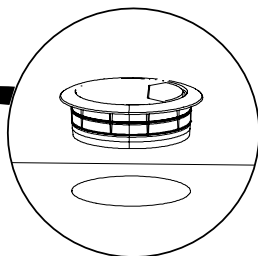
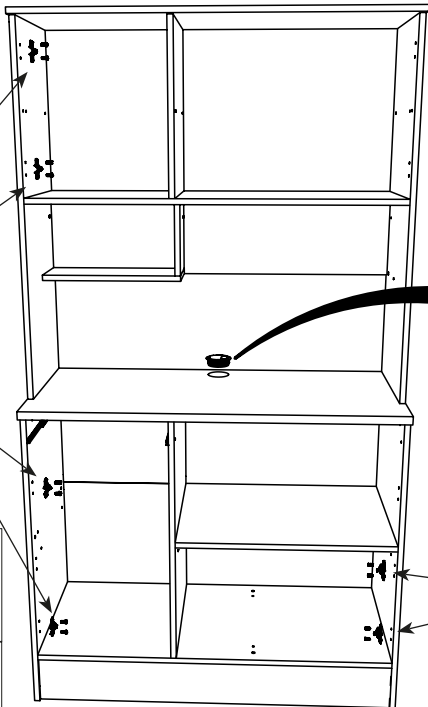
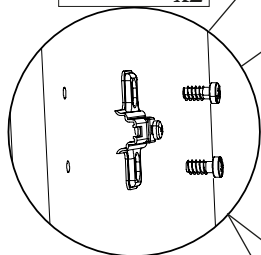
CDD



AA

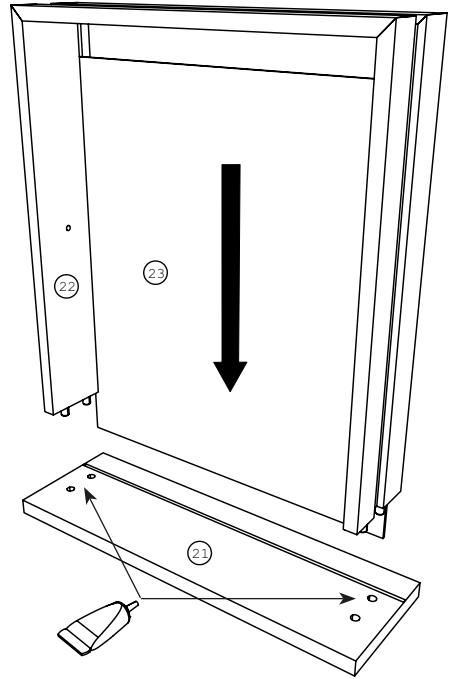
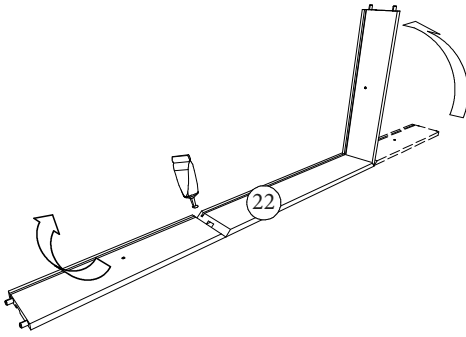


CHK

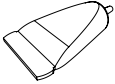


22

A

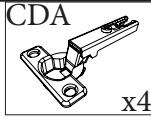


CF

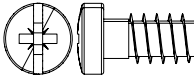


23

A



x4



CDS

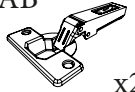
x8



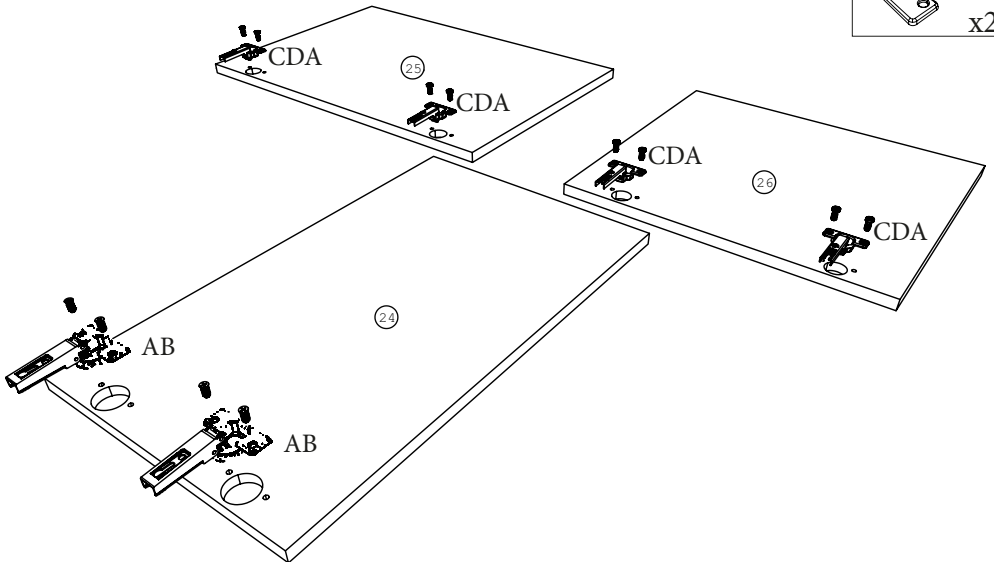
FO

x4

AB

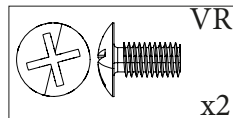
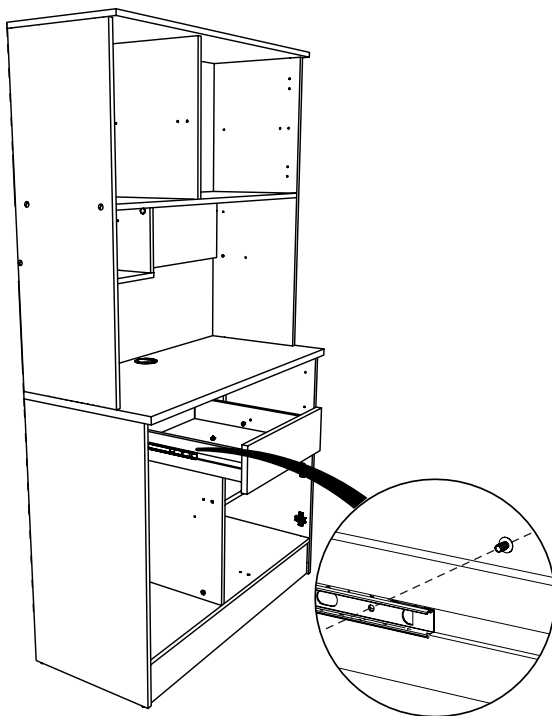


x2



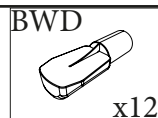
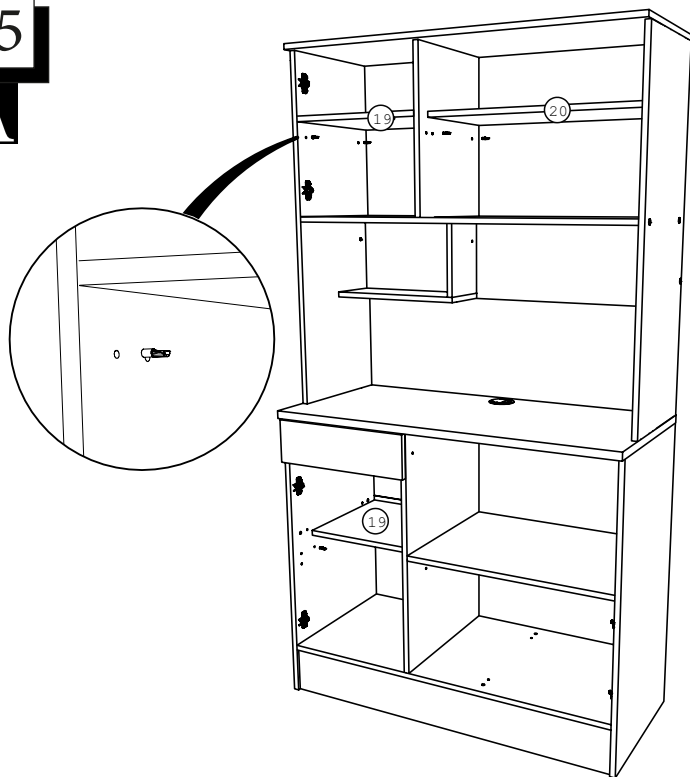
24

A



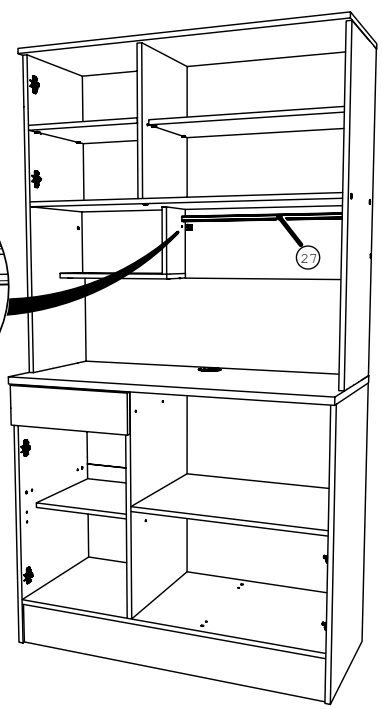
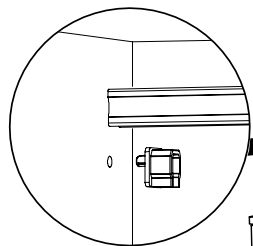
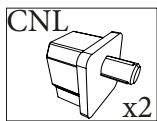
25

A



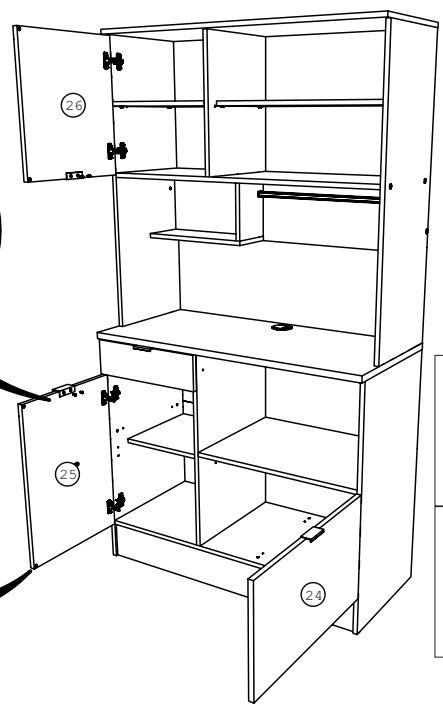
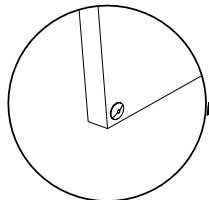
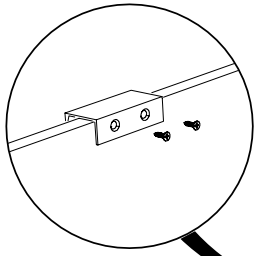
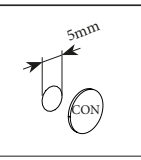
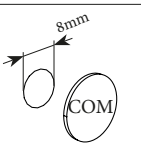
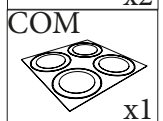
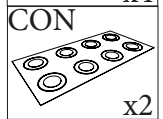
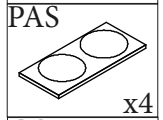
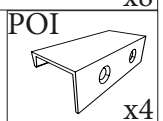
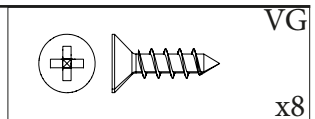
26

A



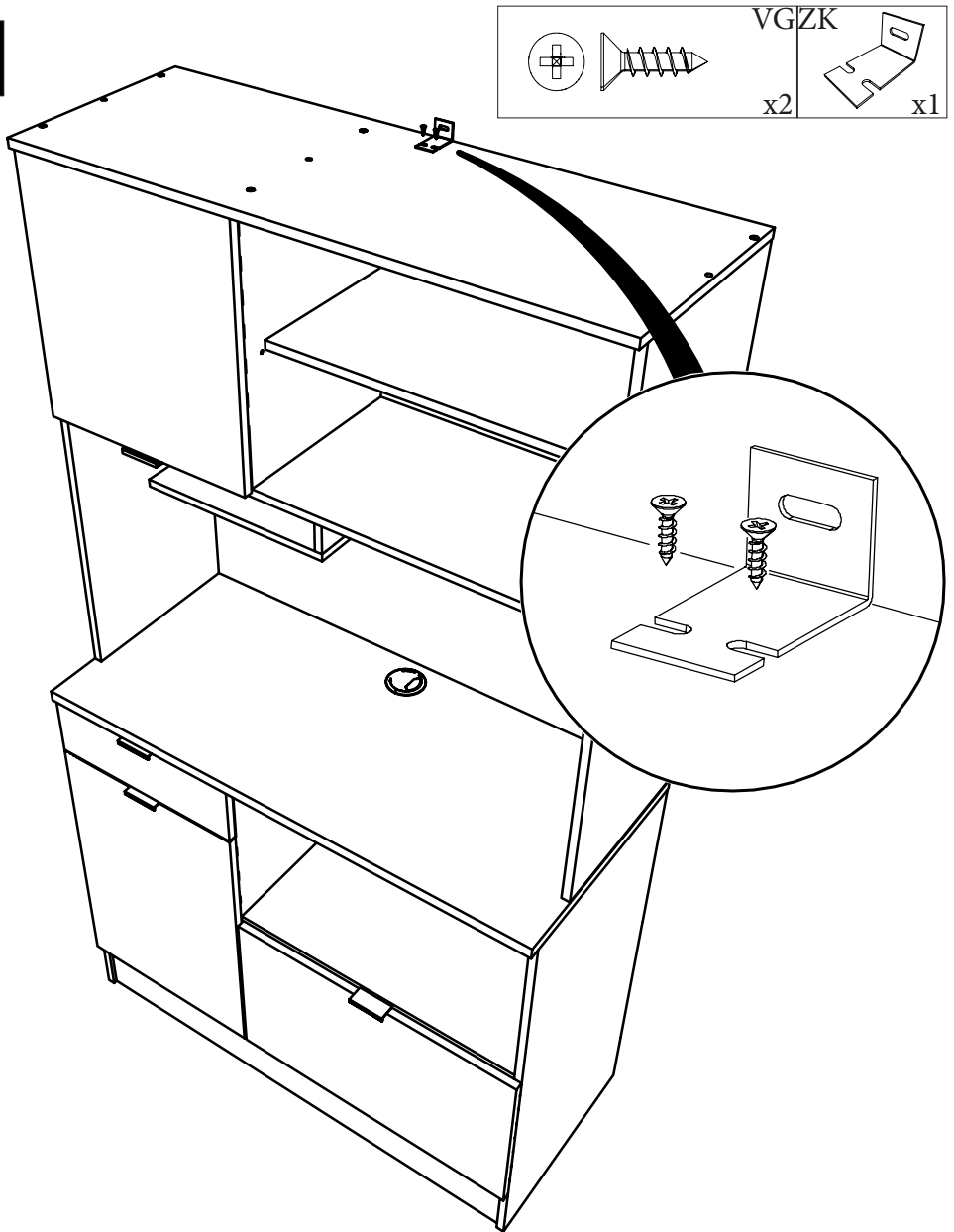
27

A



28

A



FR Pour votre sécurité : Fixation du meuble au mur

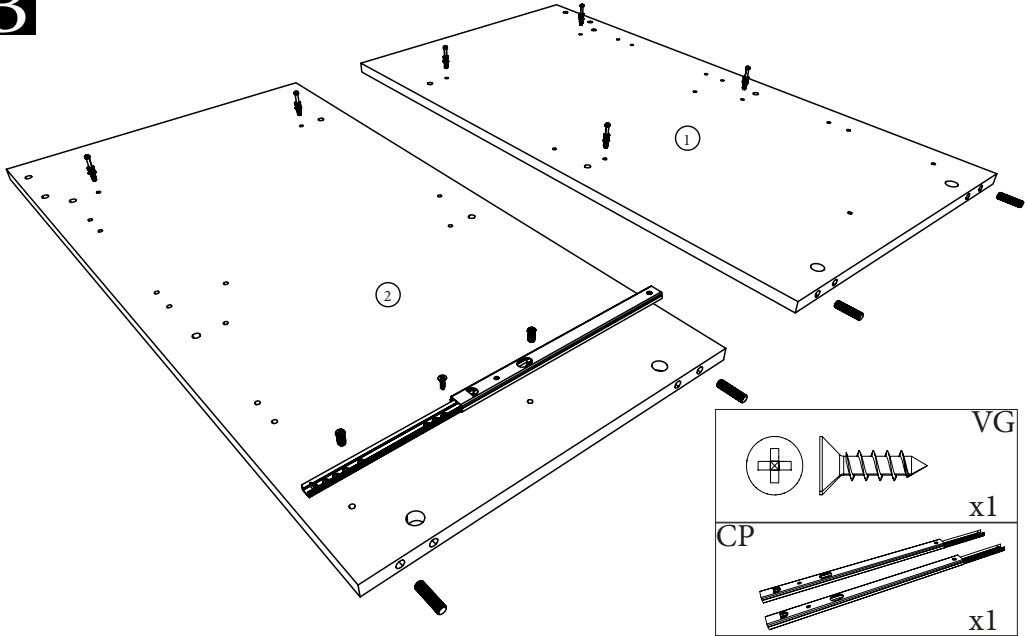
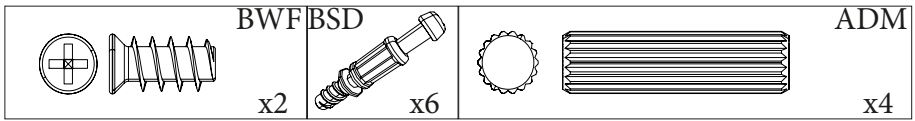
Attention, la fixation doit être réalisée par une personne compétente car cela nécessite des chevilles adaptées à la nature de votre mur.

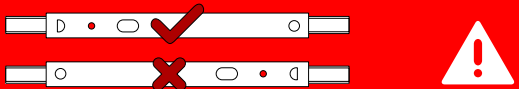
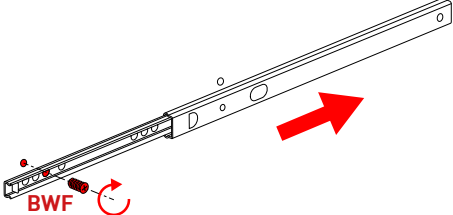
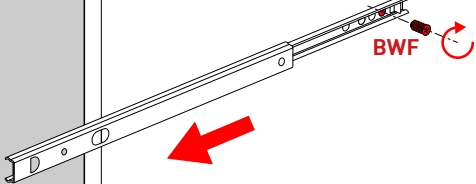
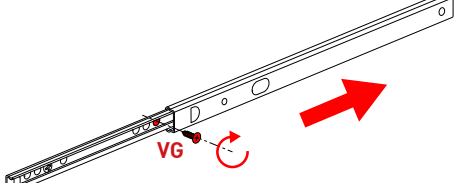
EN For your safety: the unit should be secured to the wall.

NB this should be carried out by a competent person as you must use the right rawplug for your type of wall.

29

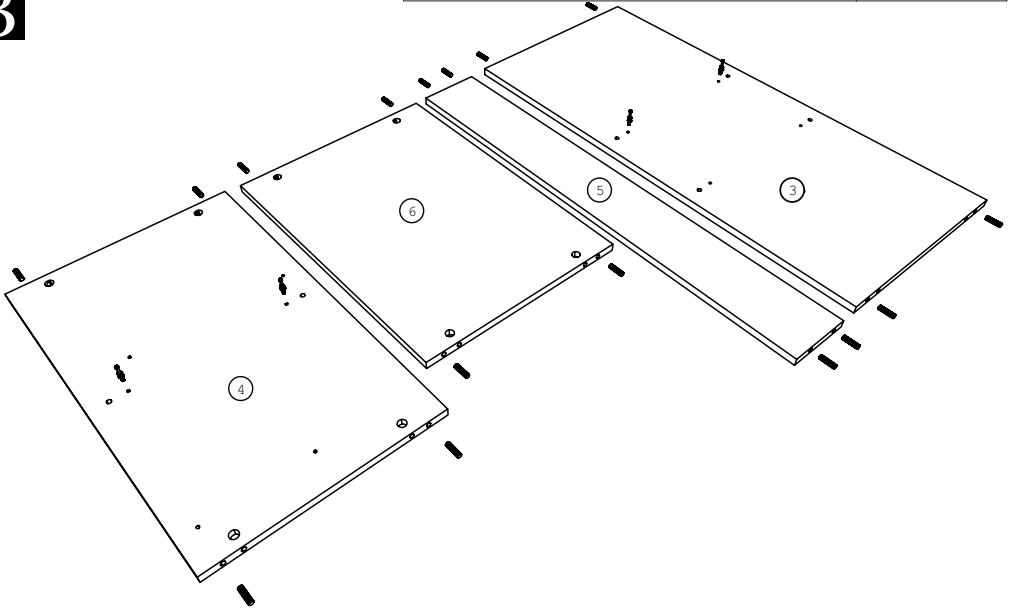
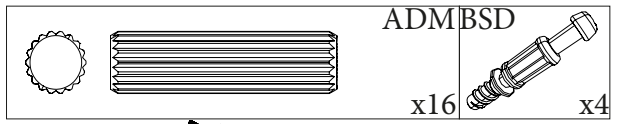
B



Exérieur du meuble	
1	
2	
3	

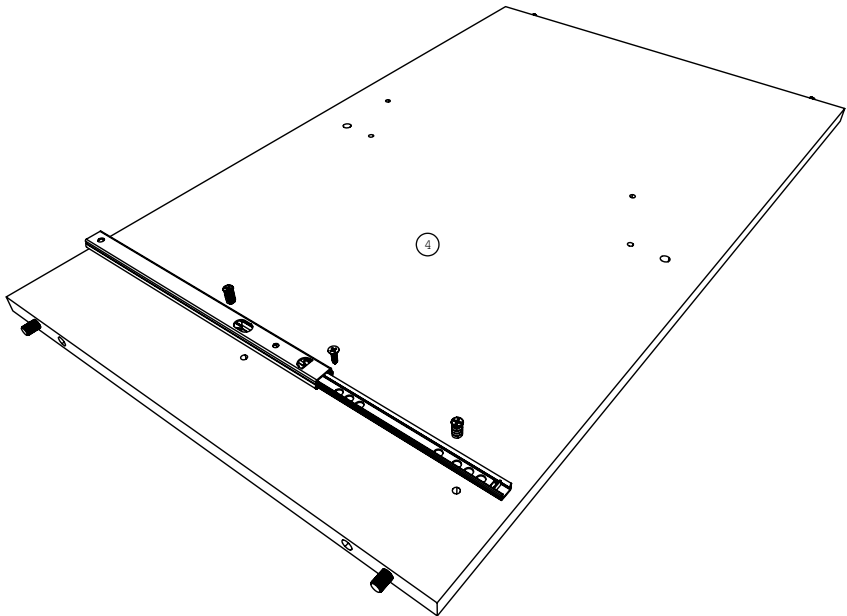
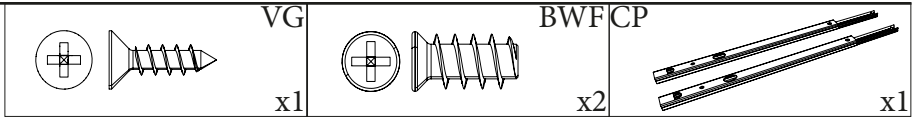
30

B



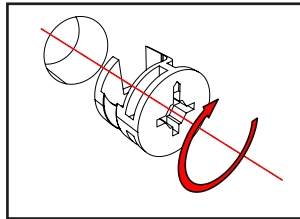
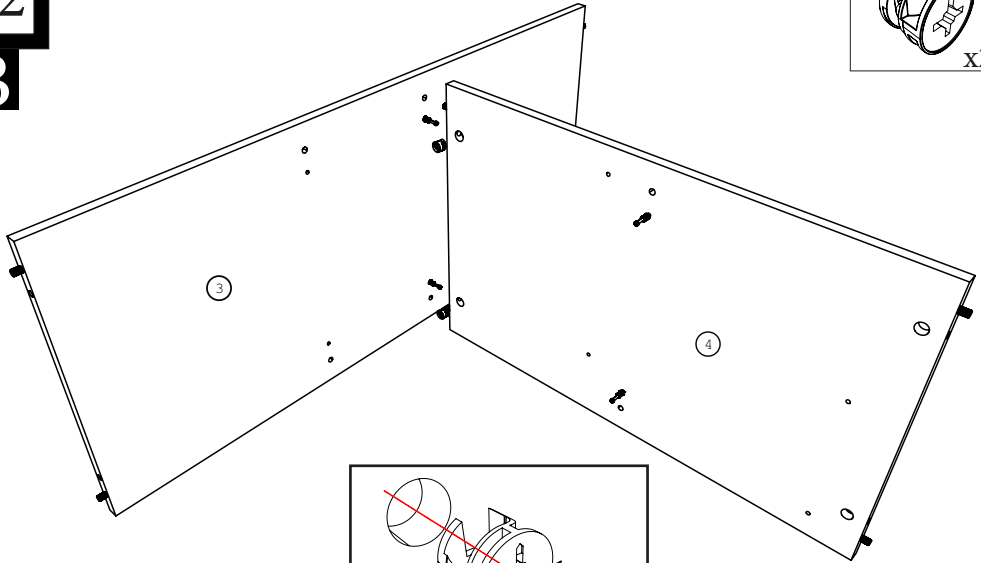
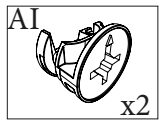
31

B



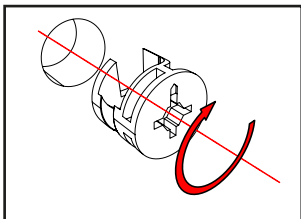
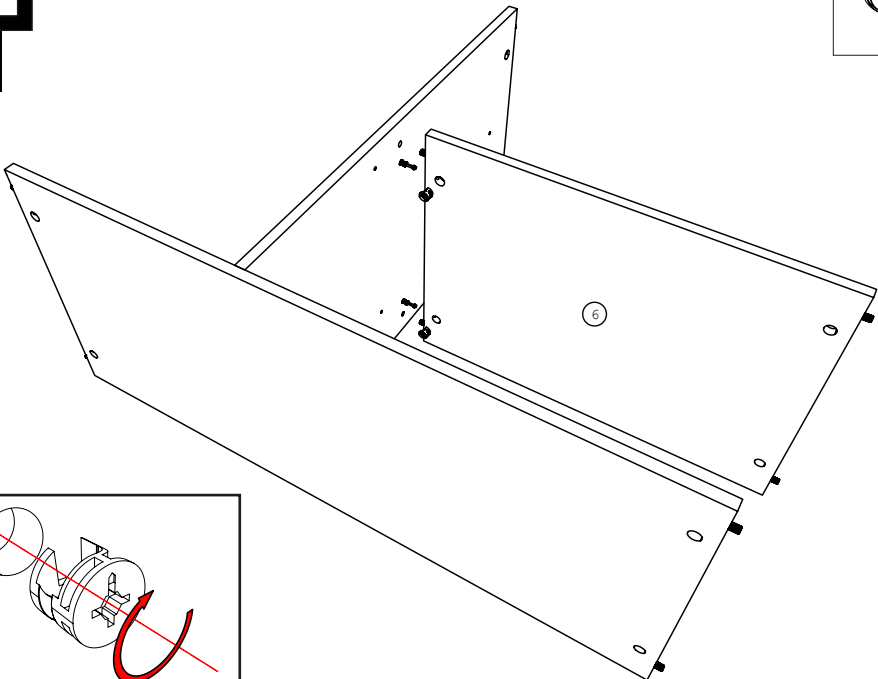
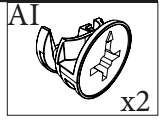
32

B



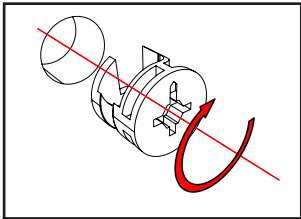
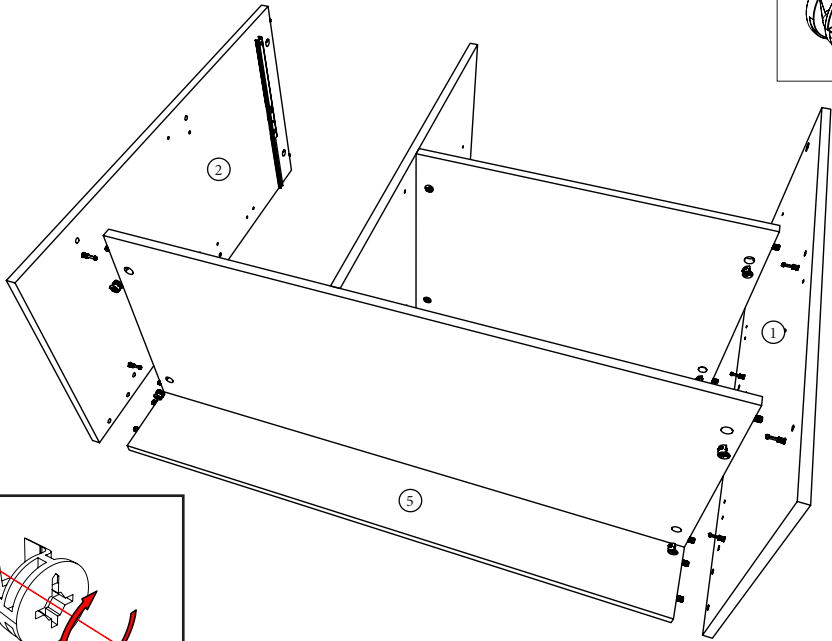
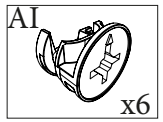
33

B



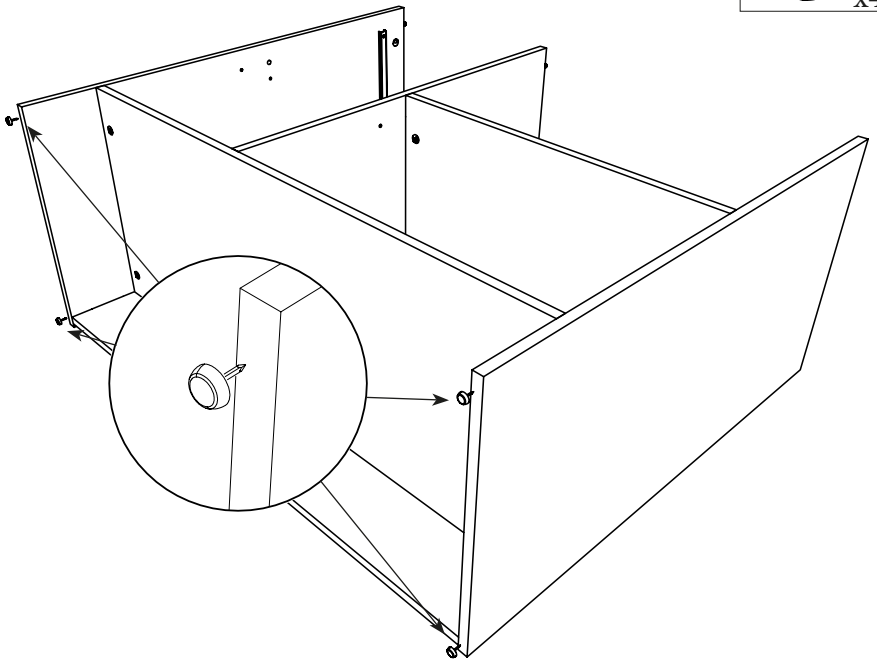
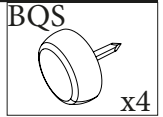
34

B



35

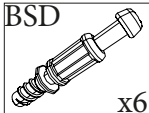
B



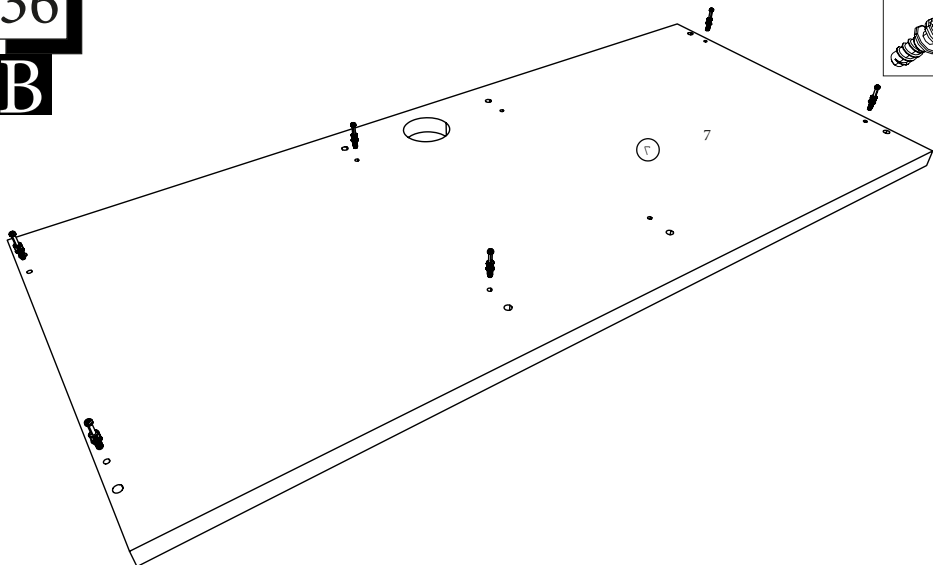
36

B

BSD



x6



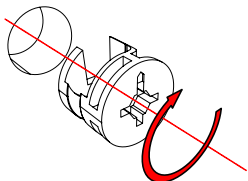
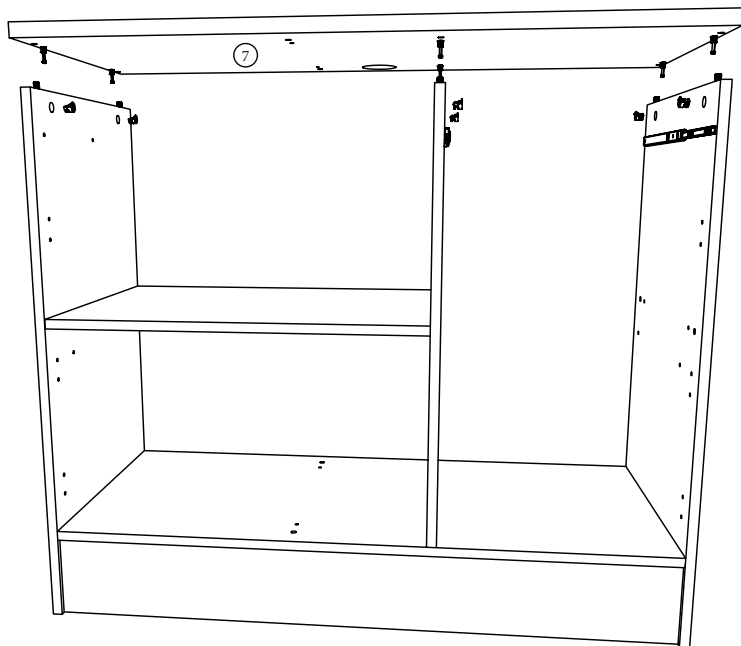
37

B

AI

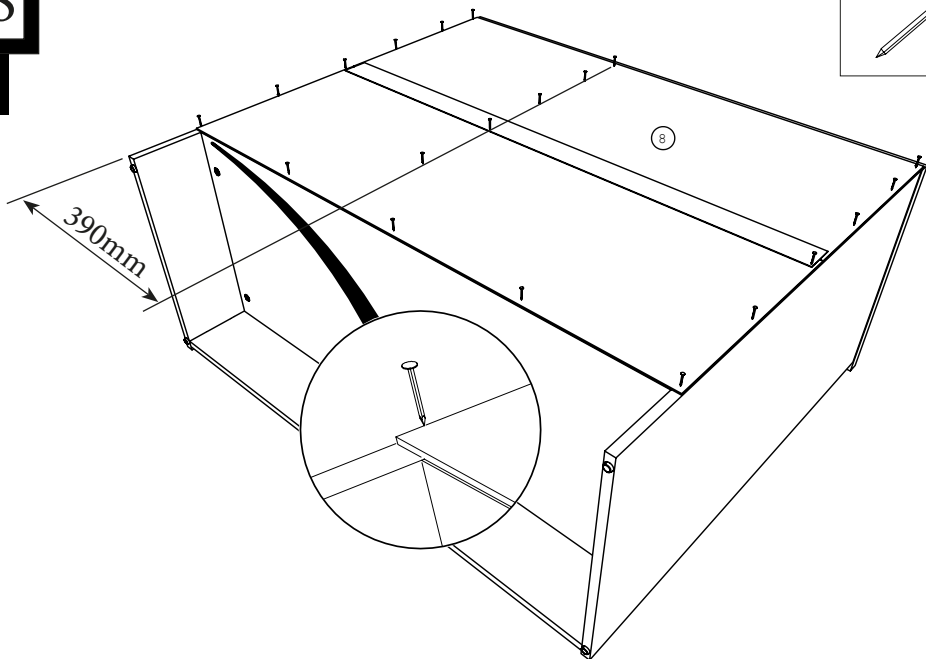


x6



38

B



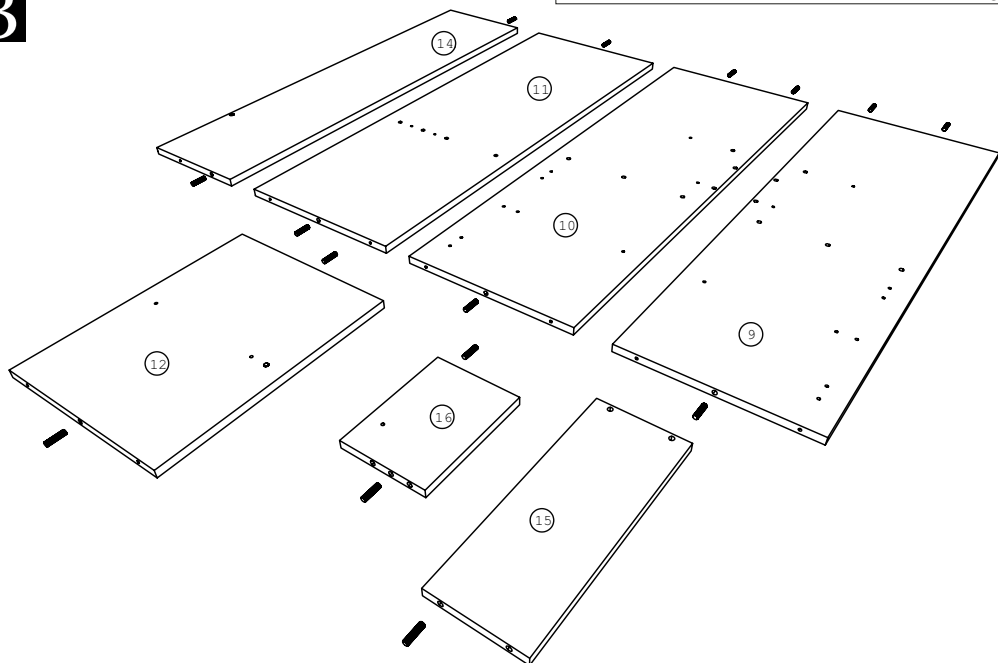
PA



x20

39

B



ADM

x15

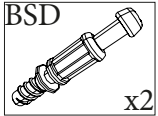
40

B

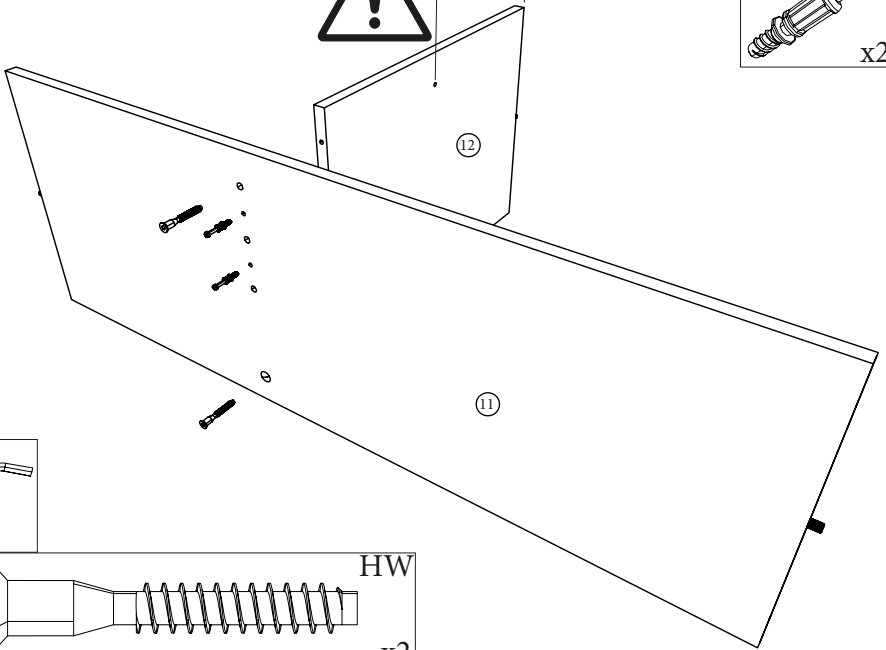


226mm

BSD



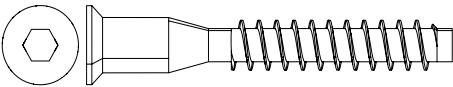
x2



HV



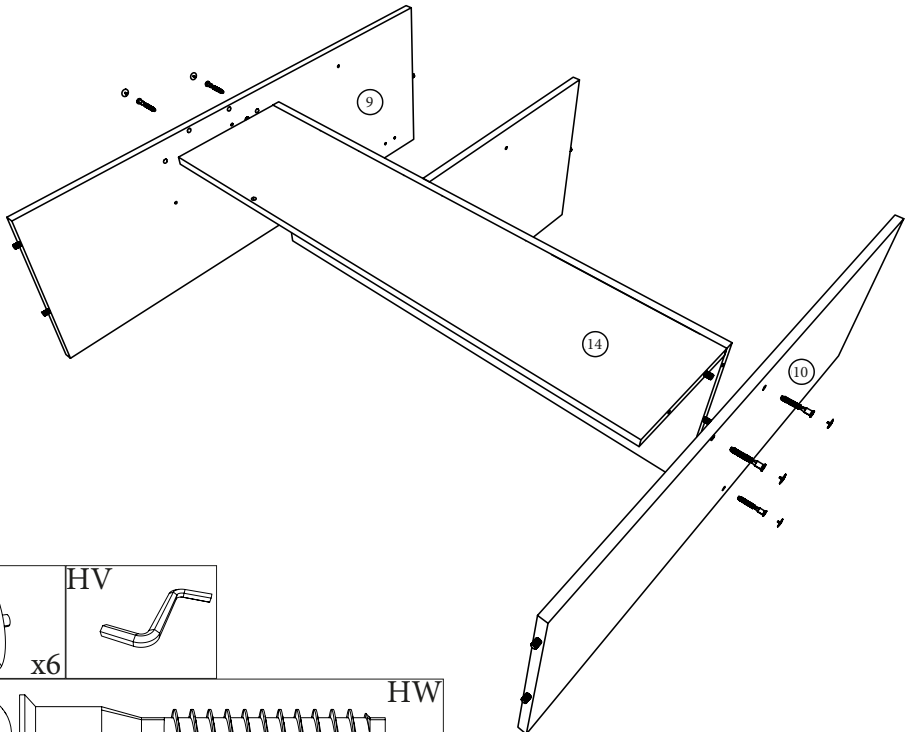
HW



x2

41

B



WA

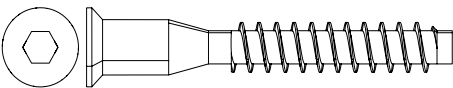


x6

HV



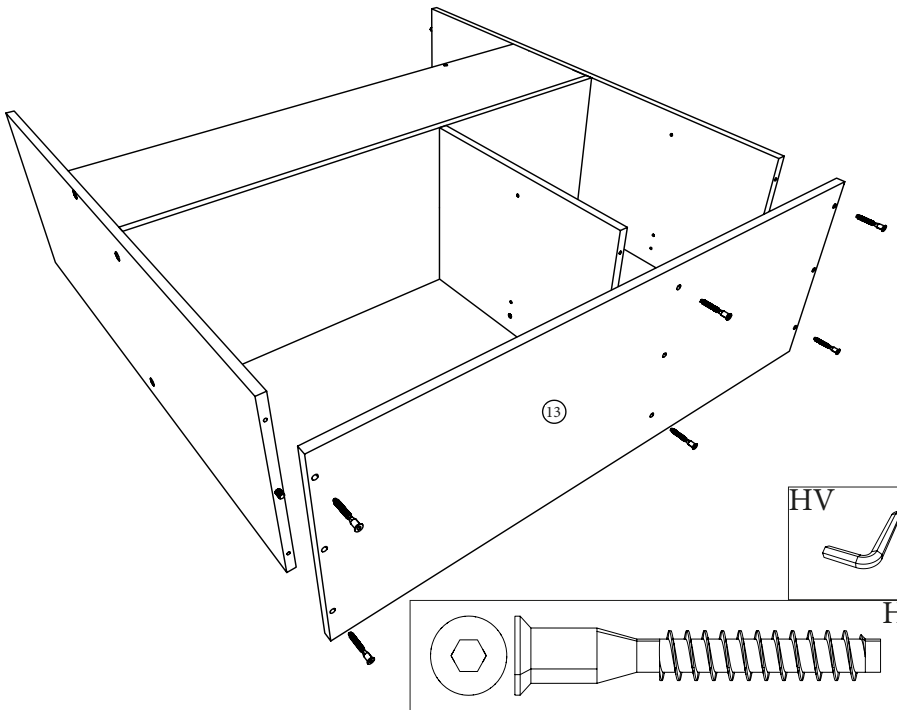
HW



x6

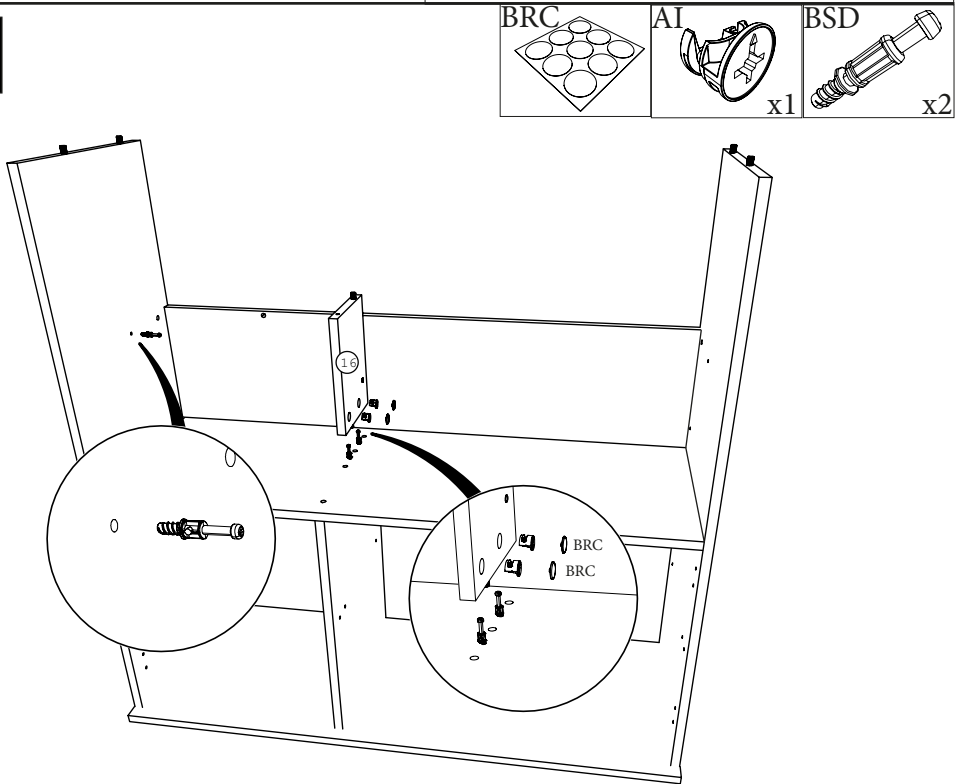
42

B



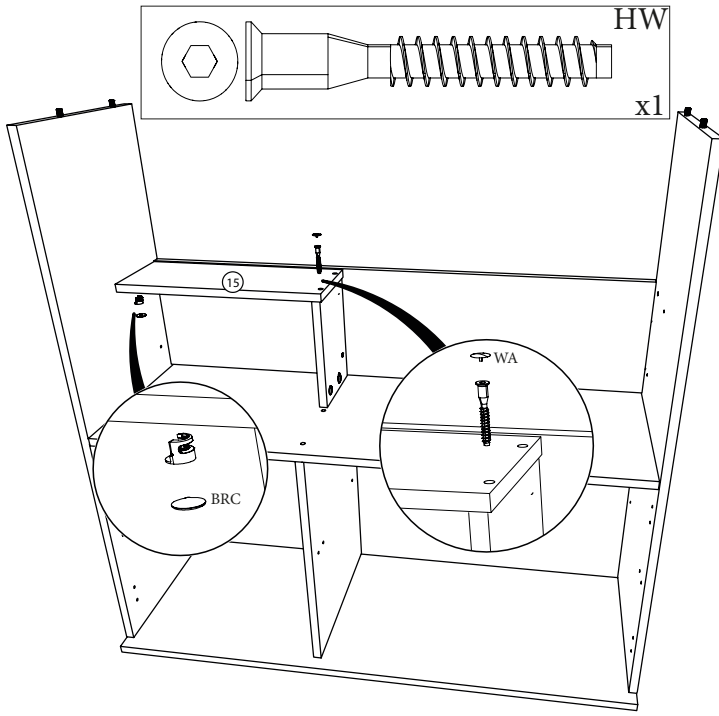
43

B



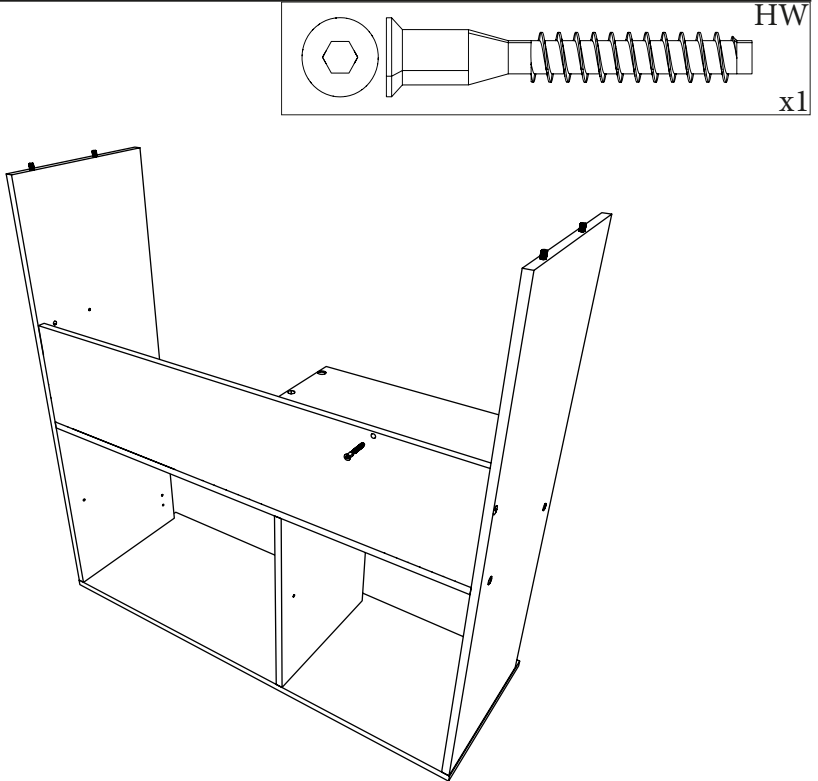
44

B



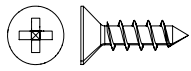
45

B



46

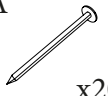
VG



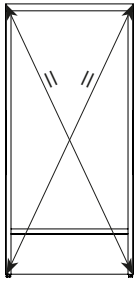
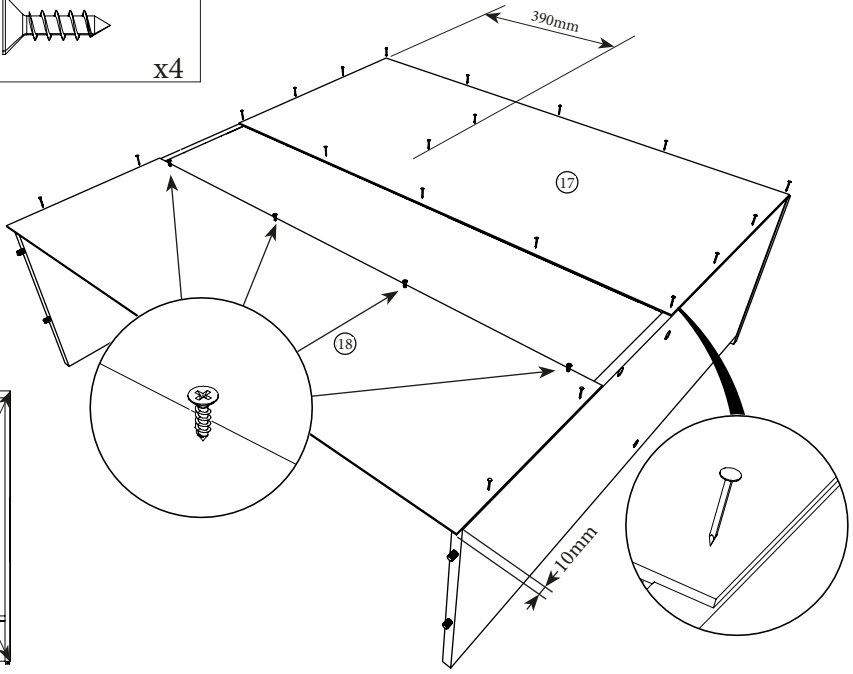
x4

B

PA



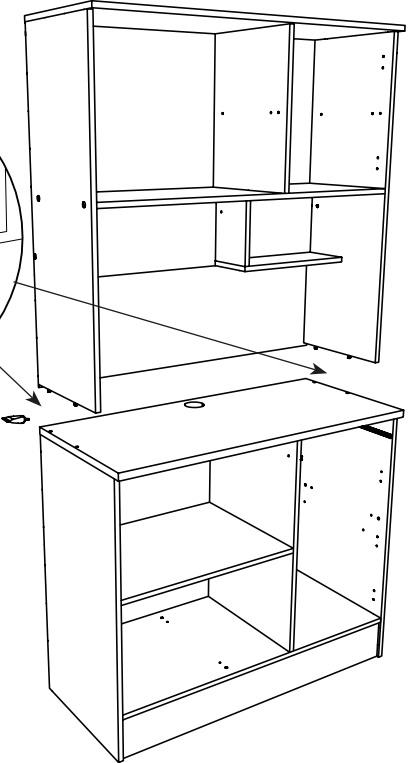
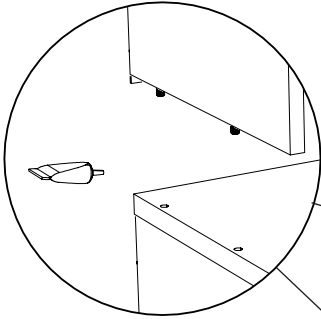
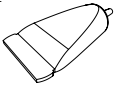
x20



47

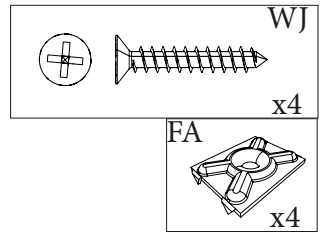
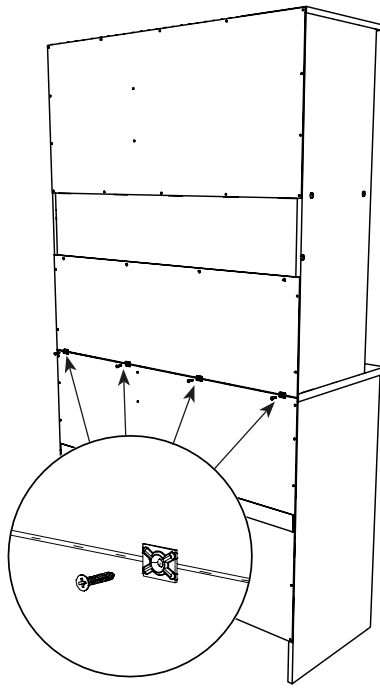
B

CF



48

B



49

B

CDD



x4

CHK

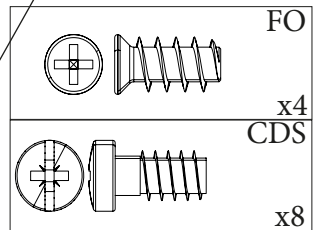
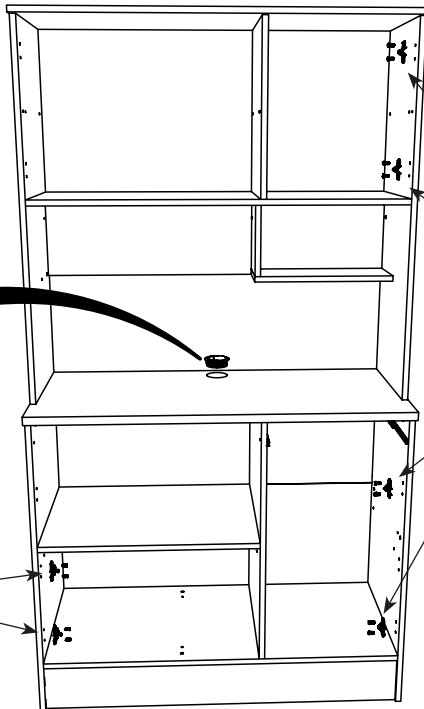
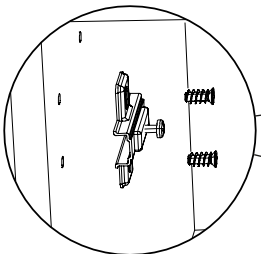
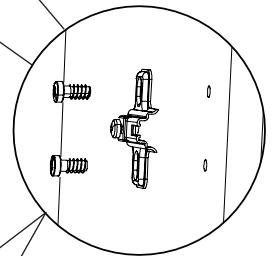
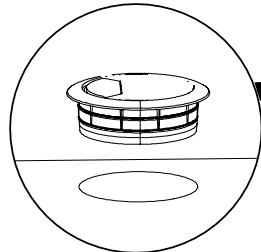


x1

AA

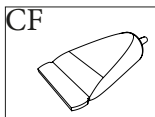
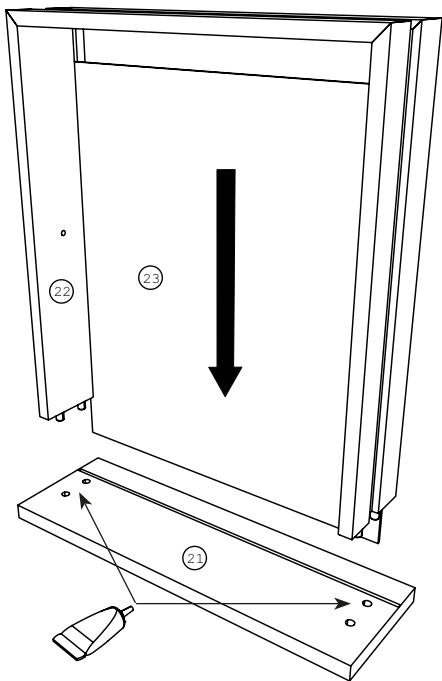
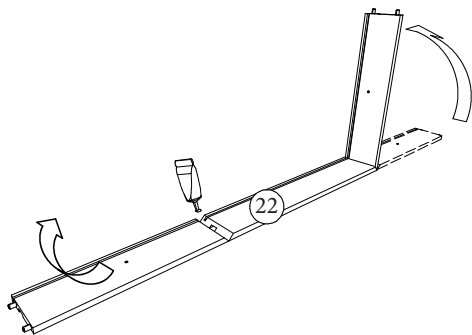


x2



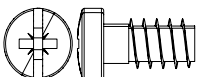
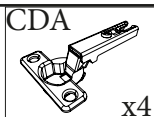
50

B



51

B



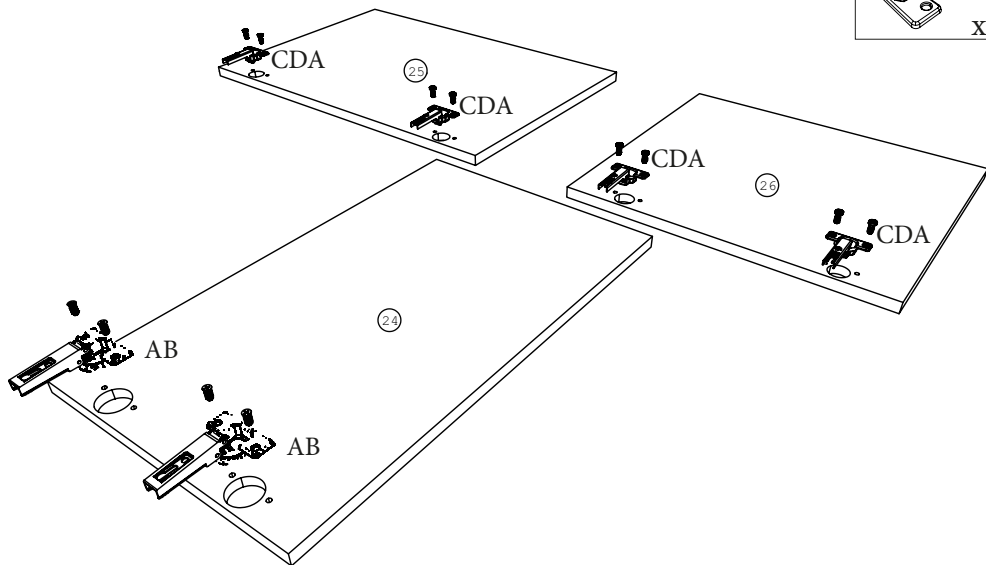
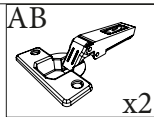
CDS

x8



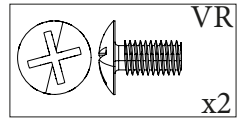
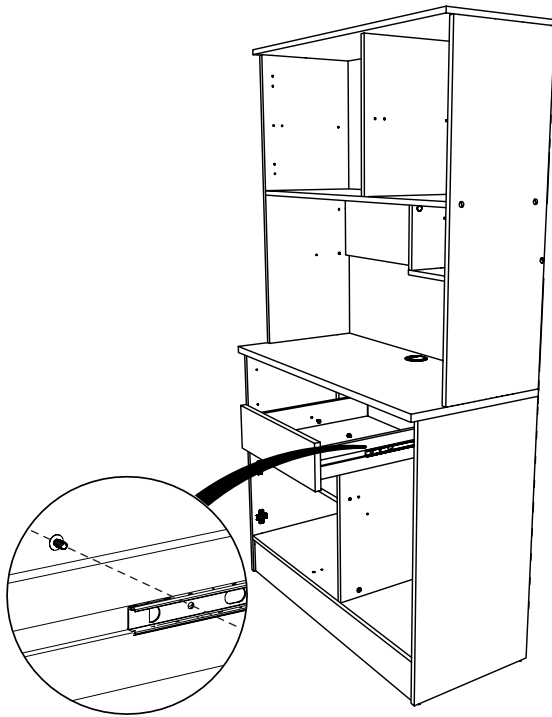
FO

x4



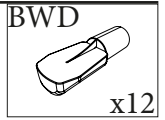
52

B



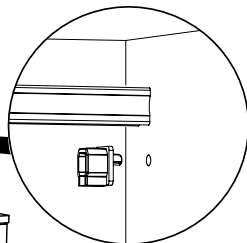
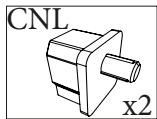
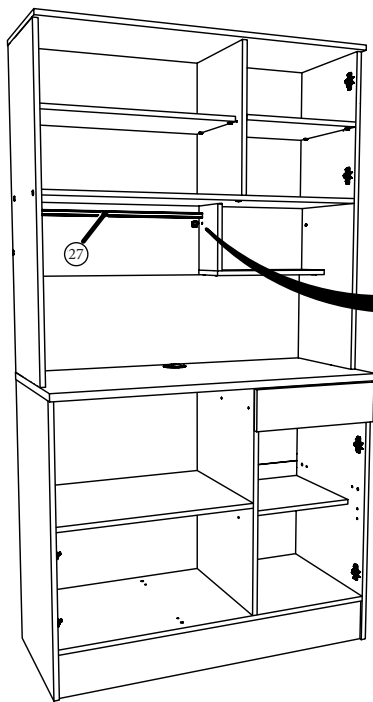
53

B



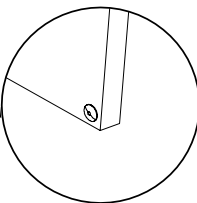
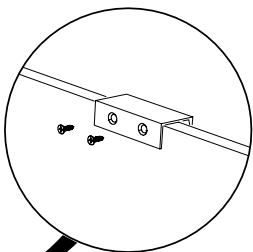
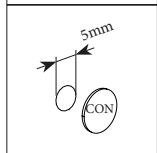
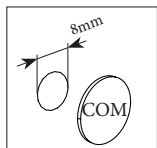
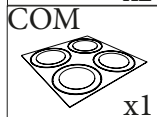
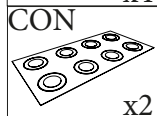
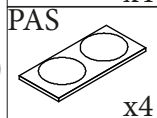
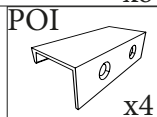
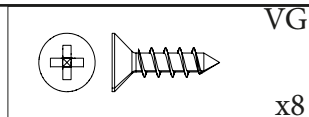
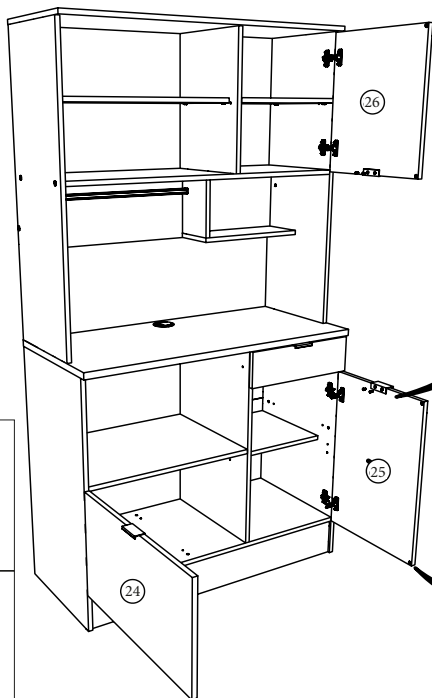
54

B



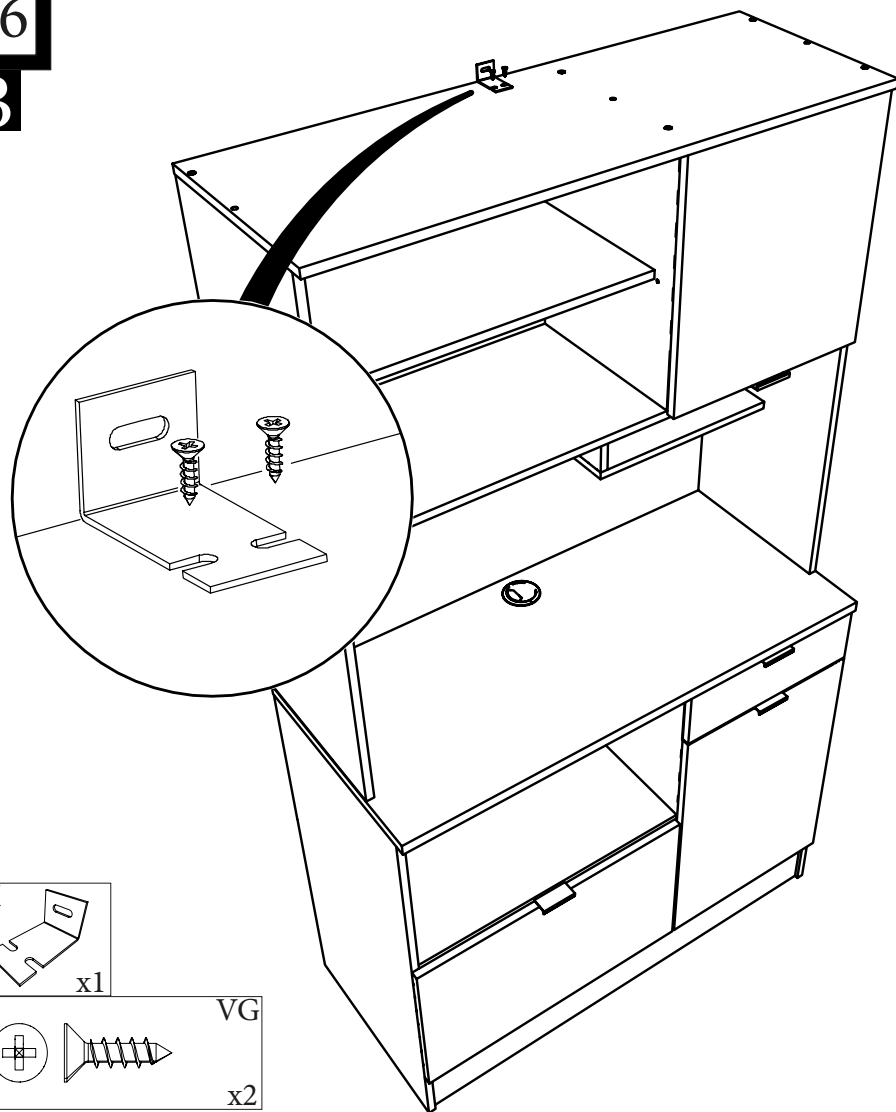
55

B



56

B



FR Pour votre sécurité : Fixation du meuble au mur

Attention, la fixation doit être réalisée par une personne compétente car cela nécessite des chevilles adaptées à la nature de votre mur.

EN For your safety: the unit should be secured to the wall.

NB this should be carried out by a competent person as you must use the right rawlplug for your type of wall.



LE TRI
+ FACILE



FR

**Pensez à
donner ou recycler.**



OU



OU



Association

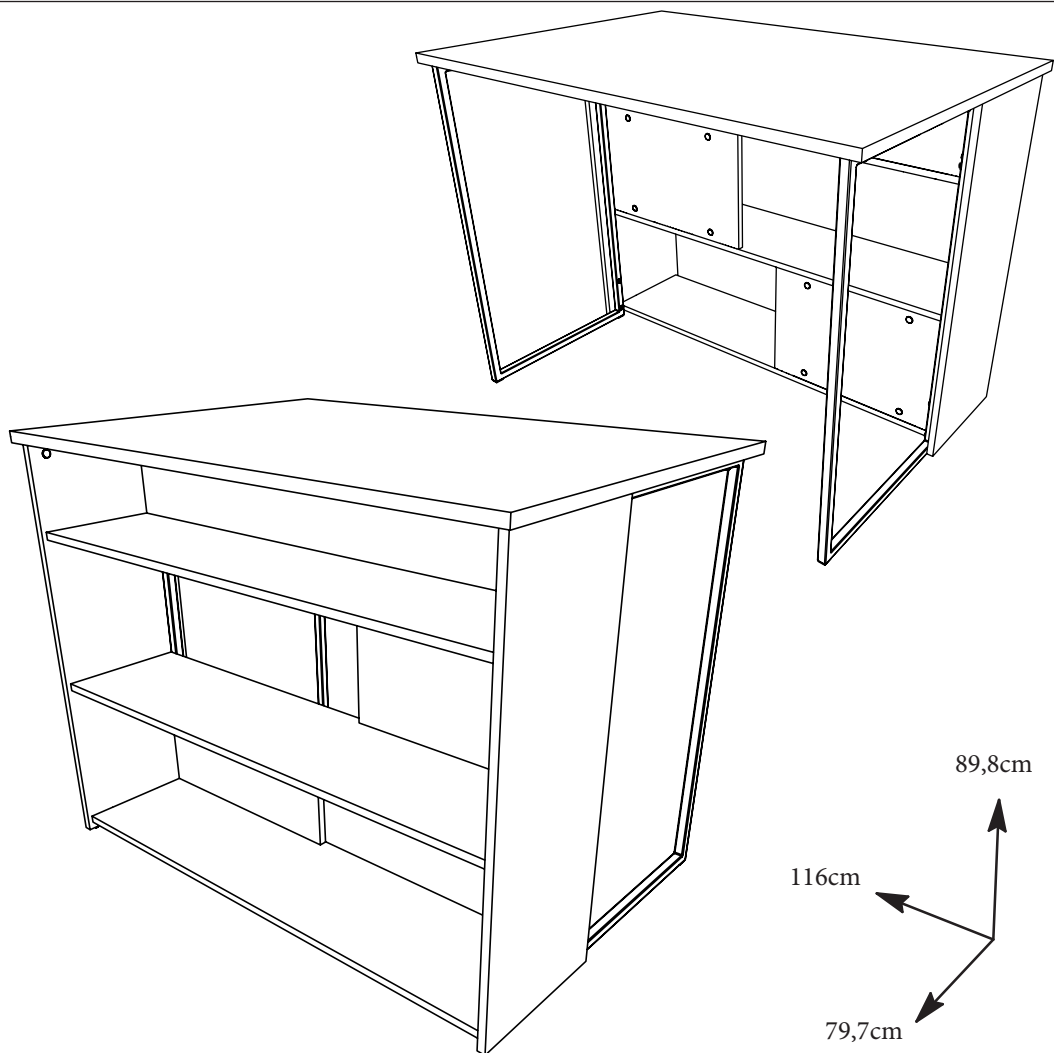
Magasin

Déchèterie

<https://quefairedemesdechets.fr>



ÎLOT CUISINE



FR Remerciements :
 Nous vous remercions d'avoir
 choisi un meuble créé et fabriqué
 par Ekipa et espérons qu'il vous
 donnera entière satisfaction.

EN Thanks :
 Thank you for choosing furniture
 designed and manufactured by
 Ekipa. We hope you are totally
 satisfied your purchase.

ES Agradecimientos :
 Les damos las gracias por haber
 elegido un mueble diseñado y
 fabricado por el Ekipa y esperamos
 que sea de su total agrado.

DE Danksagung:
 Wir danken Ihnen für den Kauf eines
 Frankreich von der Ekipa
 entworfenen und hergestellten Möbelstücks
 und hoffen, dass Sie es zu Ihrer
 vollkommenen Zufriedenheit finden werden.



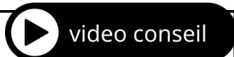
Temps de montage : 1h30



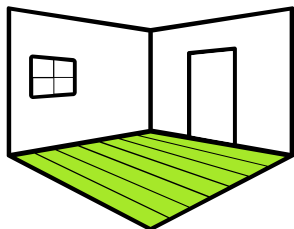
contact@parisot.com



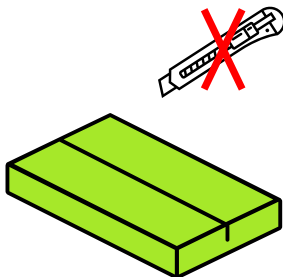
Conseils de préparation au montage : 15 min



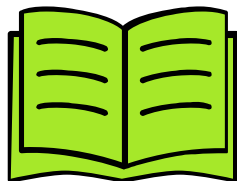
<https://qrco.de/bcJeNz>



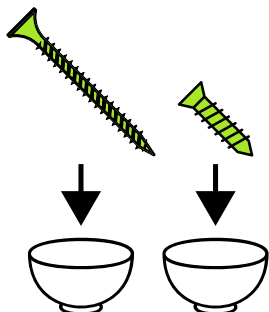
Faire un peu de place



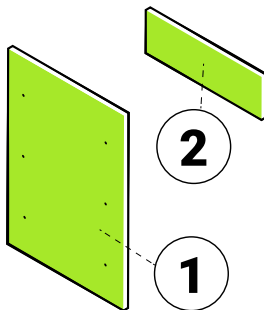
Pas d'outils tranchants



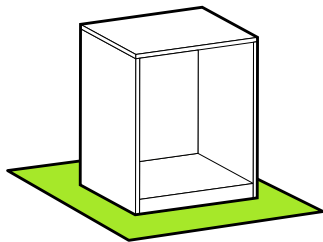
Bien suivre les instructions de la notice de montage



Trier vos quincailleries

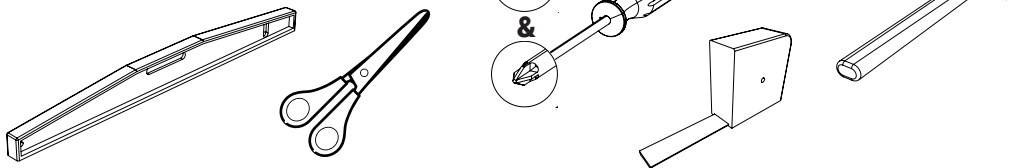


Repérer vos pièces

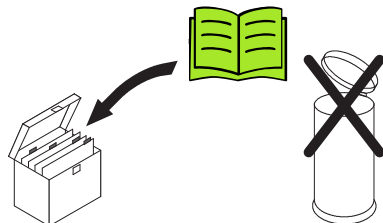


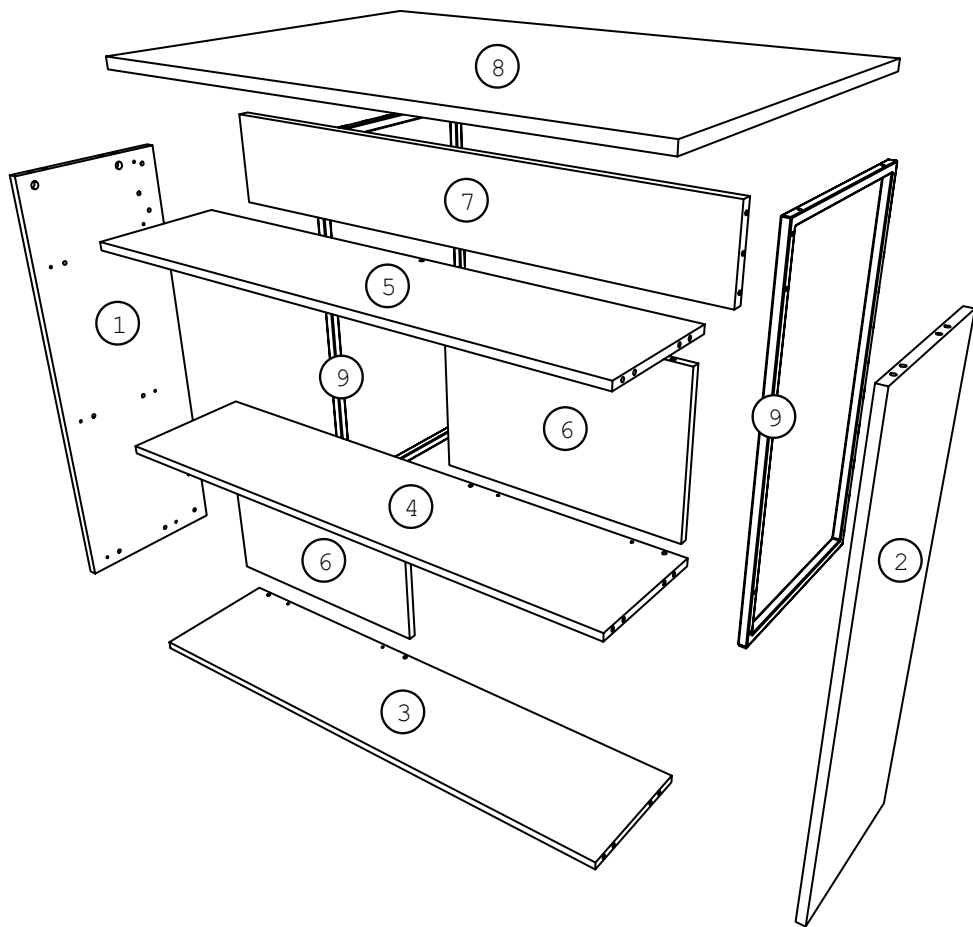
Protéger votre sol

Matériel nécessaire



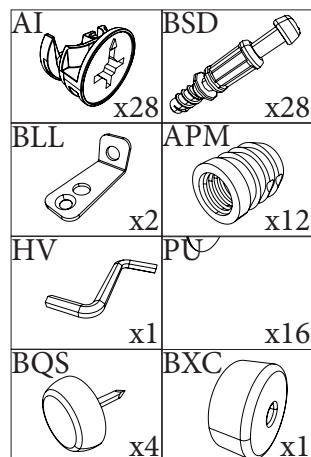
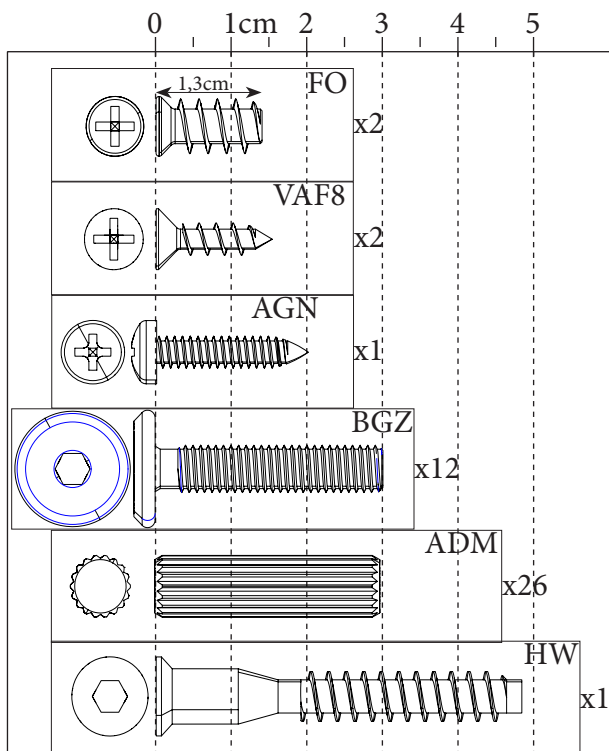
Conseils d'entretien





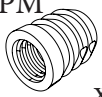
Rep	Qté	cm		
01	1	87,2	31,7	1,6
02	1	87,2	31,7	1,6
03	1	110,4	265	1,6
04	1	110,4	265	1,6
05	1	110,4	265	1,6
06	2	49	316	1,6
07	1	110,4	176	2,2
08	1	116	797	2,2
09	2	87,6	490	2

Nous vous conseillons d'organiser
les quincailleries en séparant
chaque référence

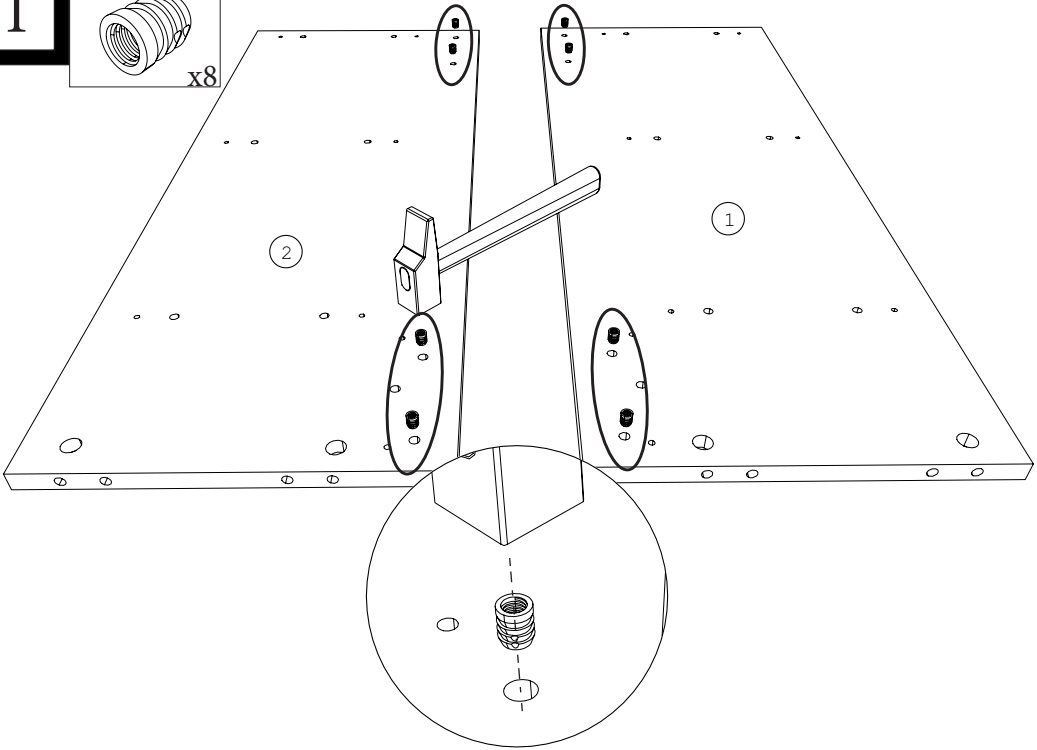


1

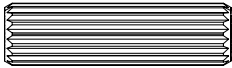
APM



x8



2

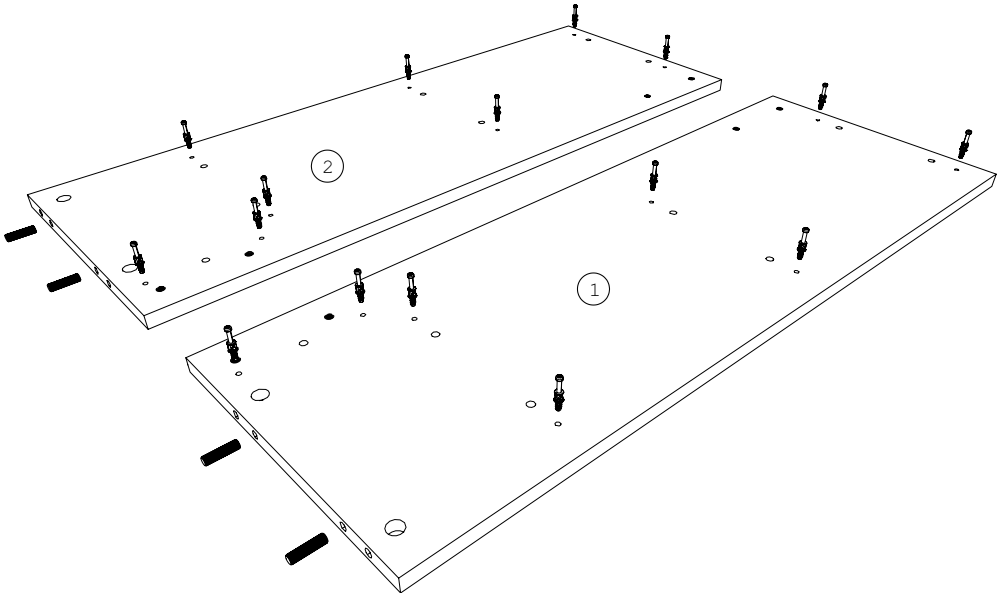


ADM|BSD



x4

x16



3

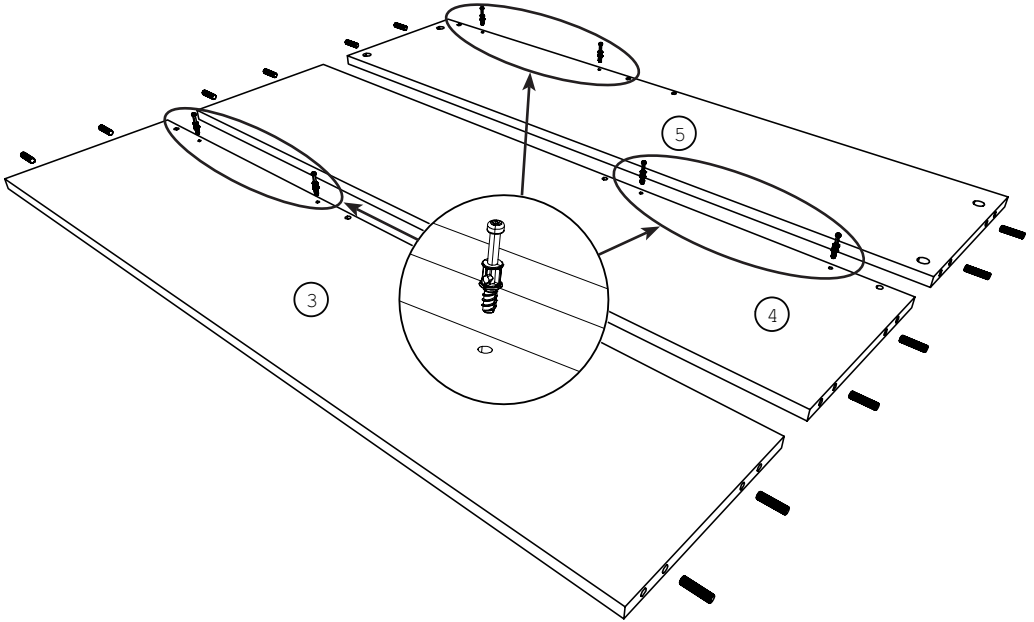


ADM/BSD



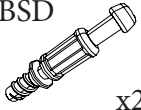
x12

x6

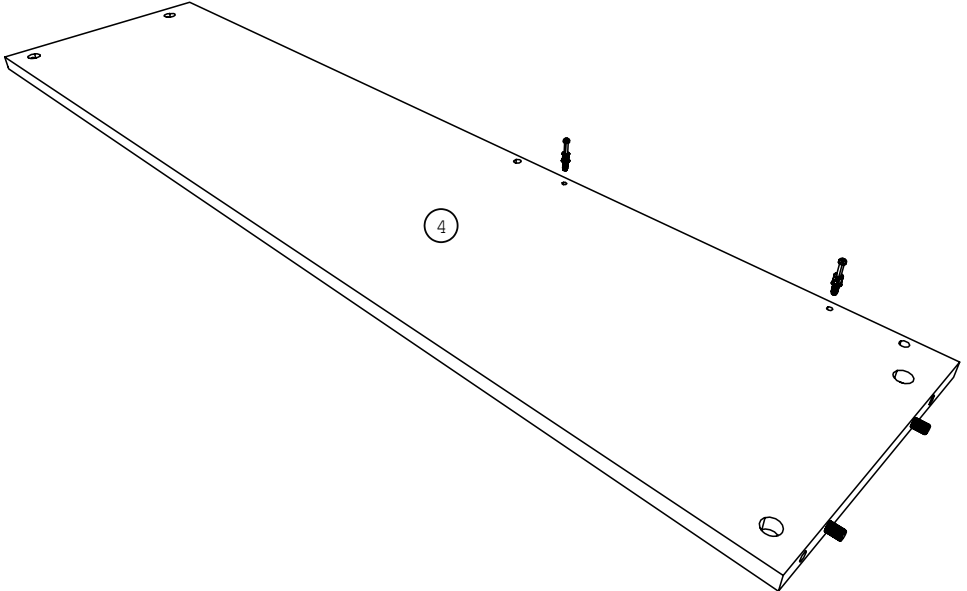


4

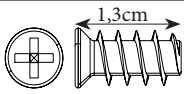
BSD



x2



5



1,3cm

FO BLL

x2

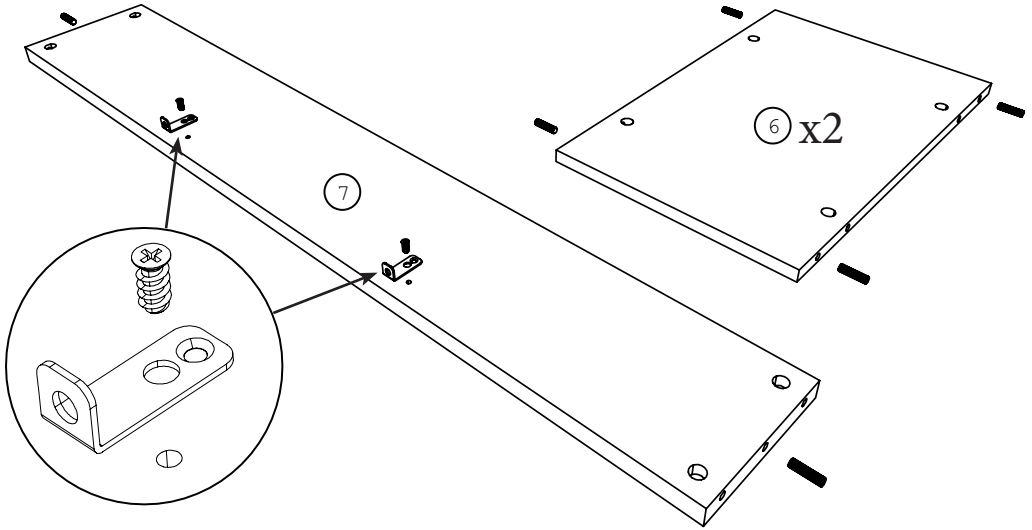


x2



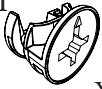
ADM

x10

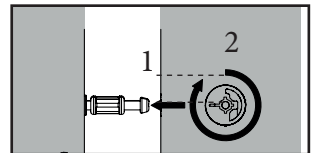
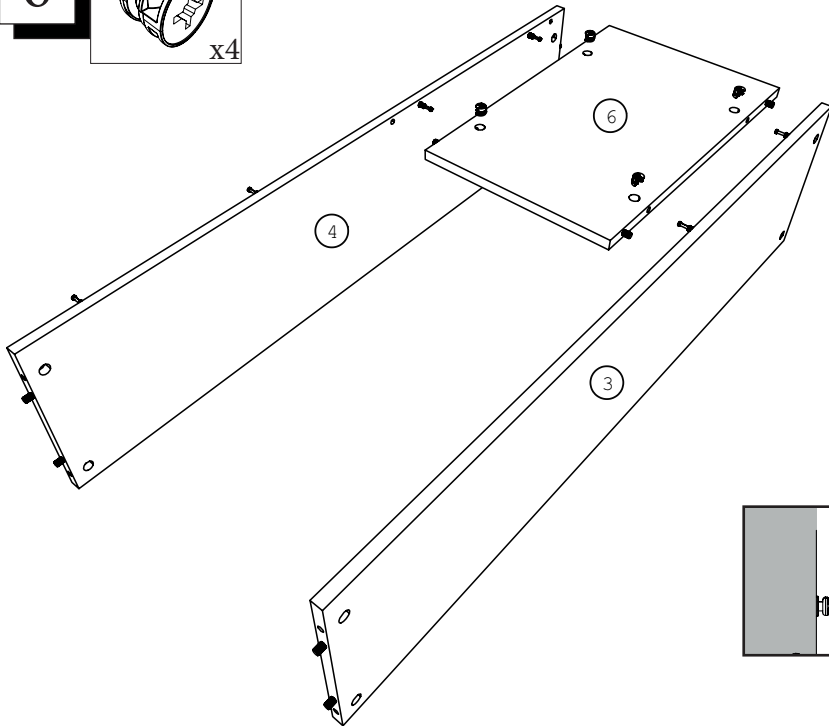


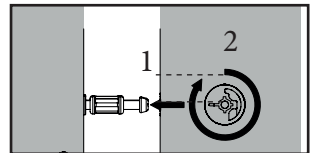
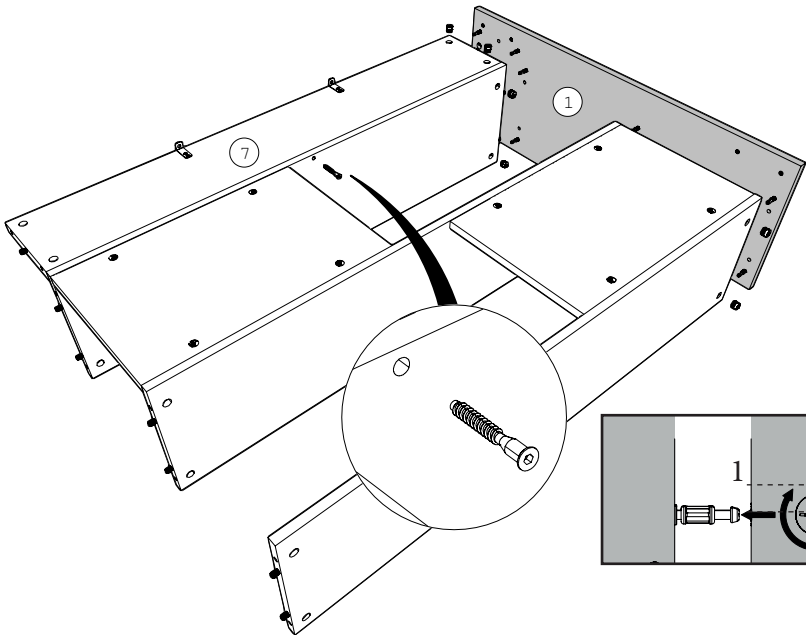
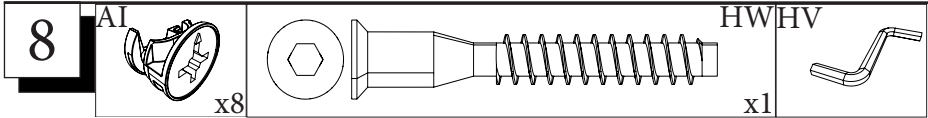
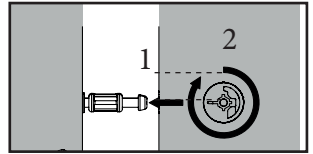
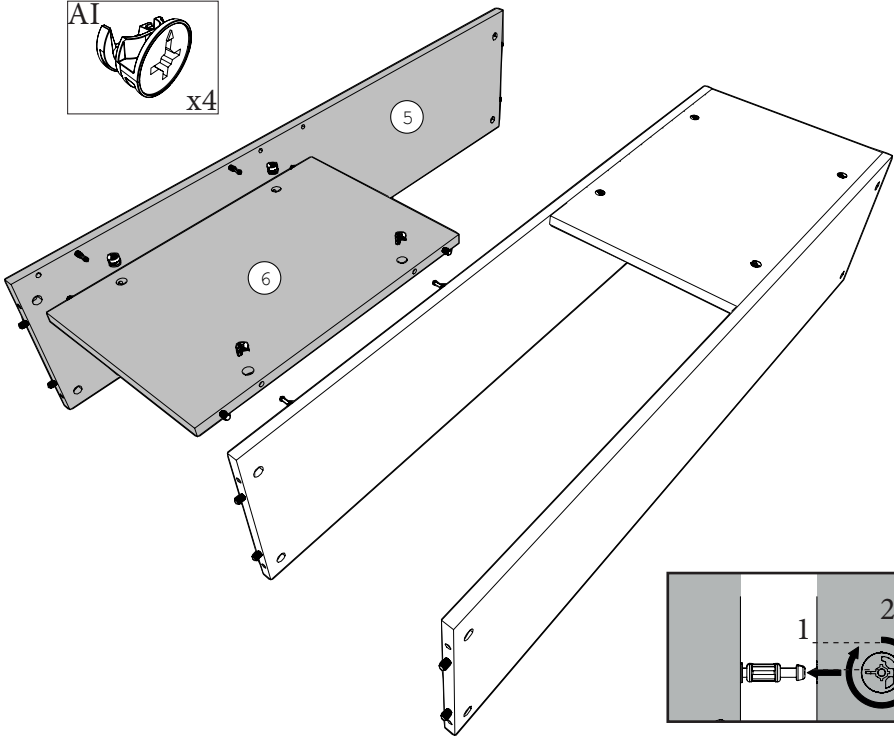
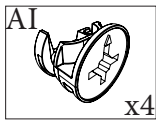
6

AI



x4



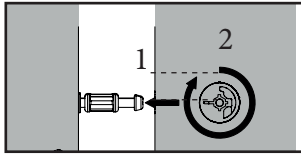


9

A T

x8

2



BQS

PU

AGN

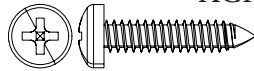
BXC

10

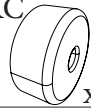


x4

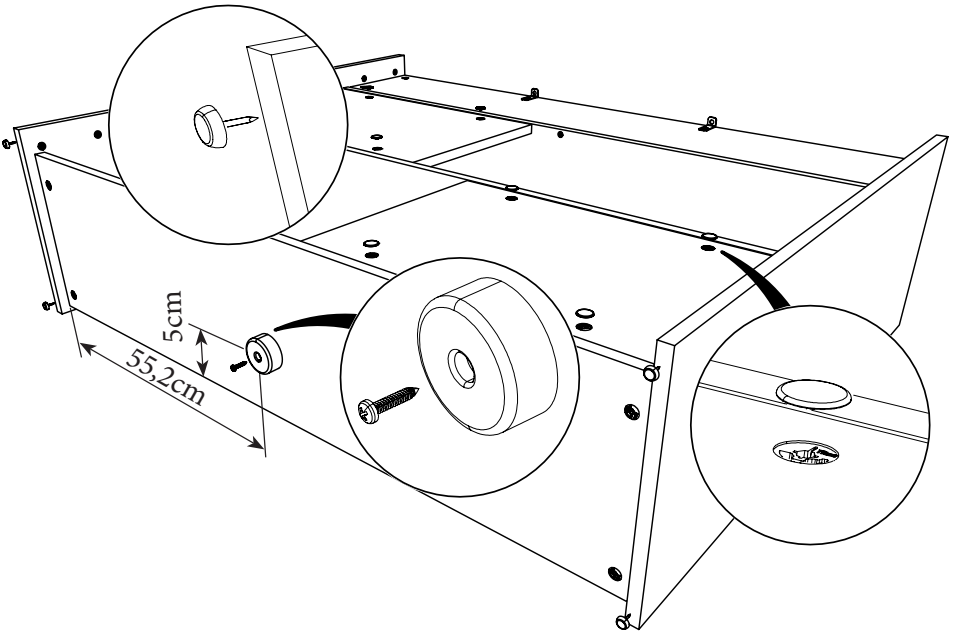
x12



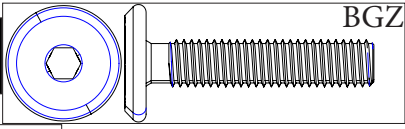
x1



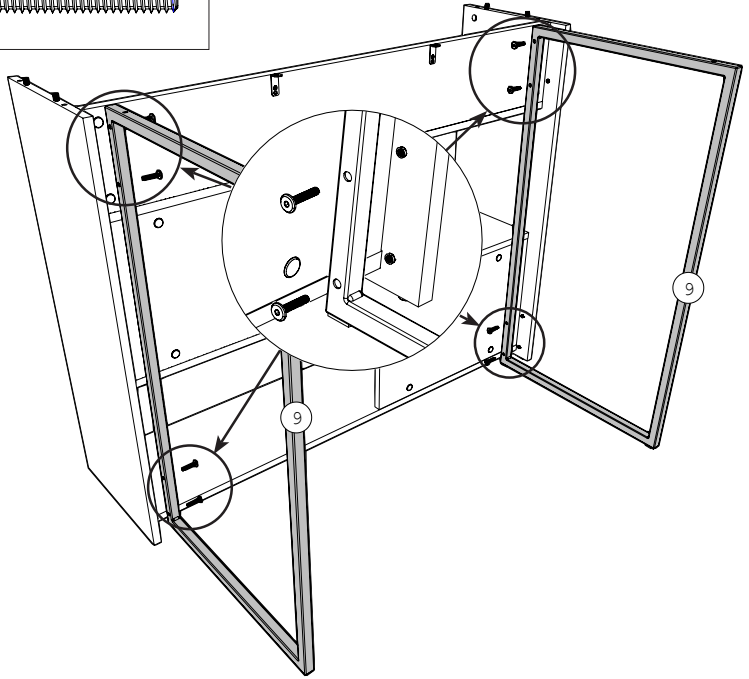
x1



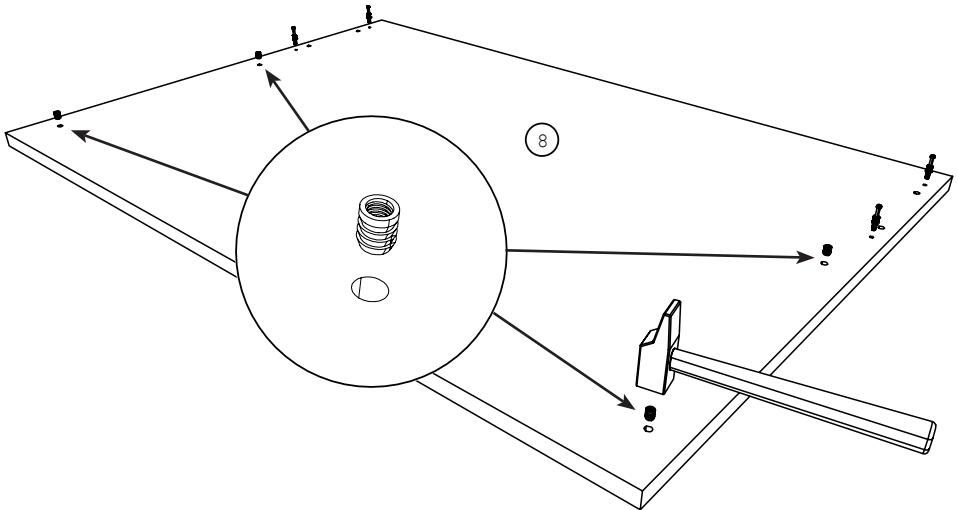
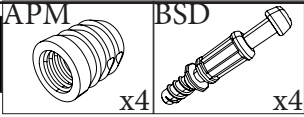
11



HV



12



13

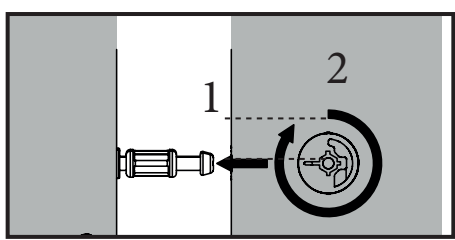
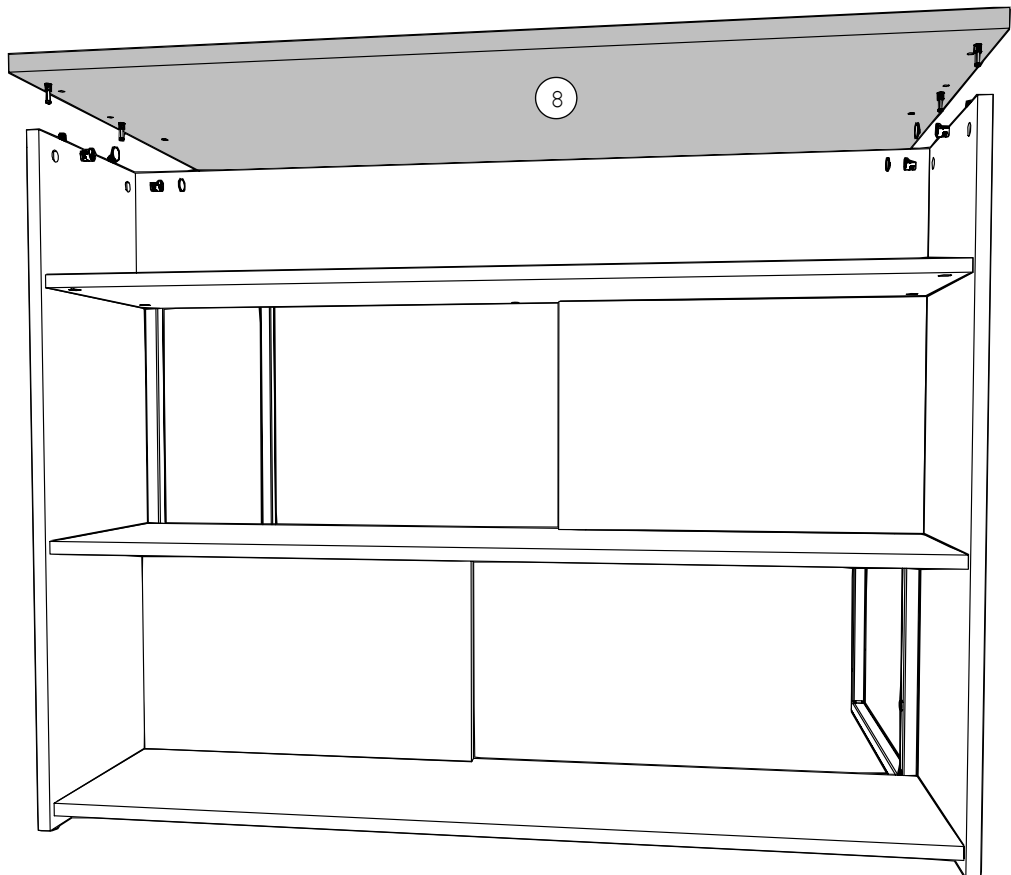
PV

AI

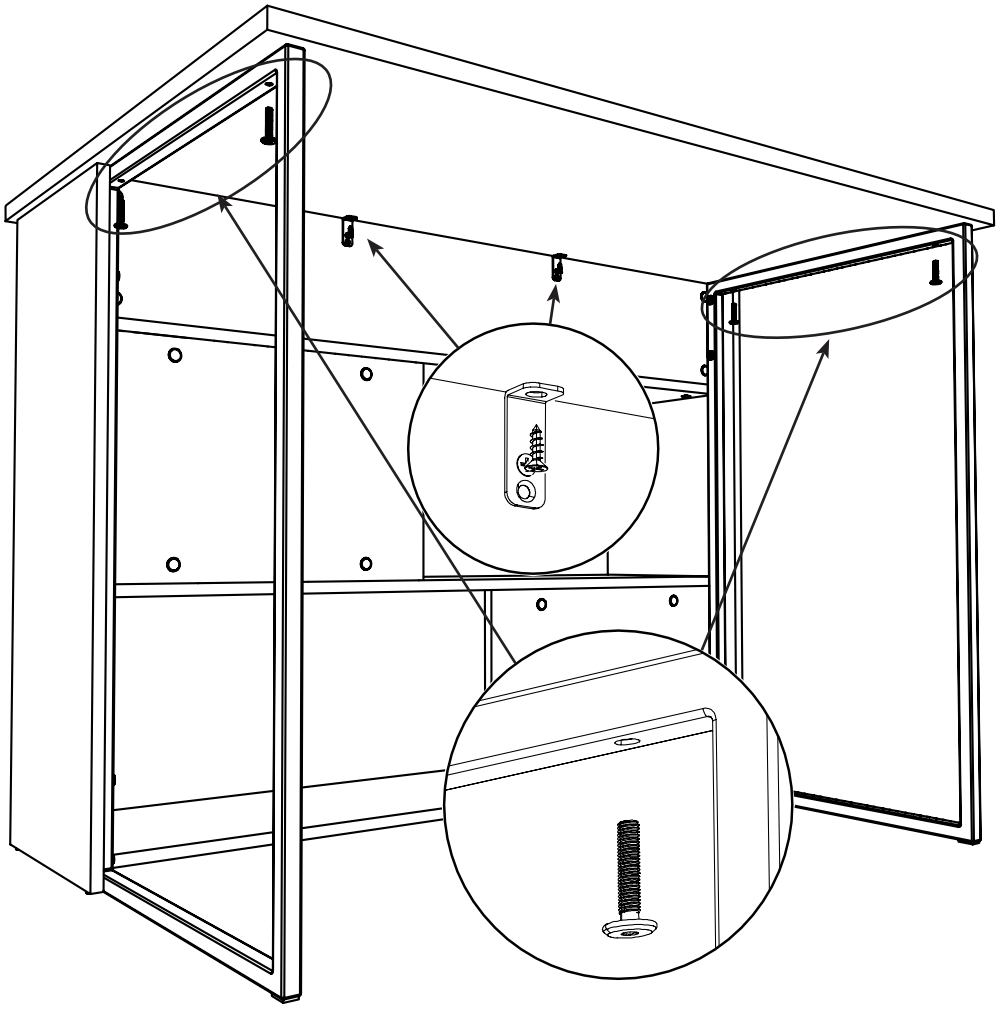
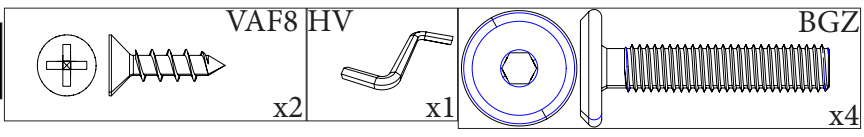


x4

x4



14



LE TRI
+ FACILE



FR

Pensez à donner ou recycler.



OU



OU



Déchèterie

<https://quefairedemesdechets.fr>