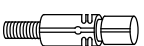


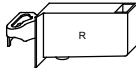
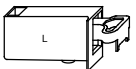
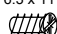

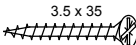

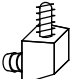
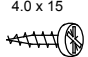
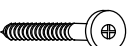
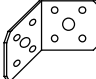
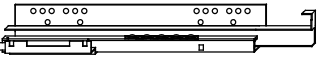

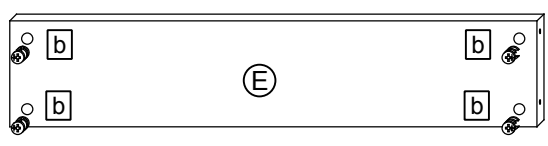
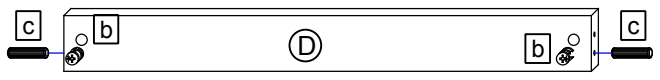
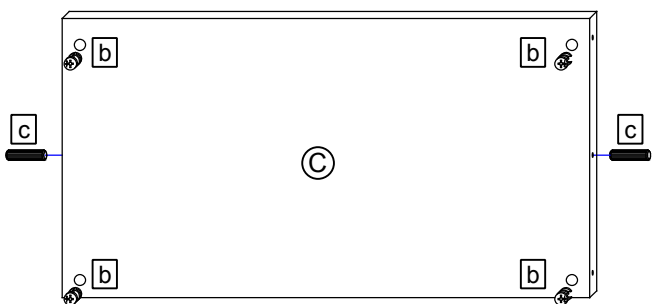
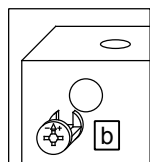
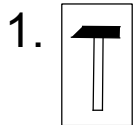
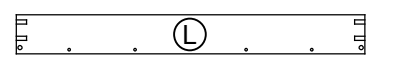
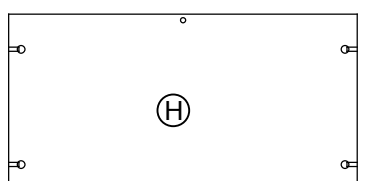
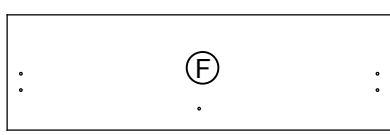
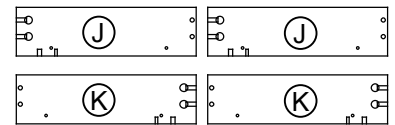
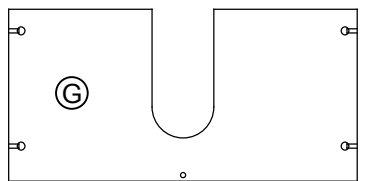
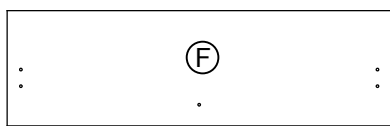
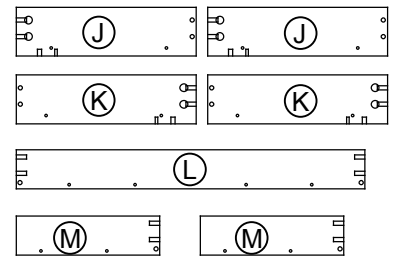
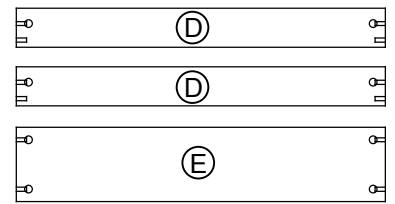
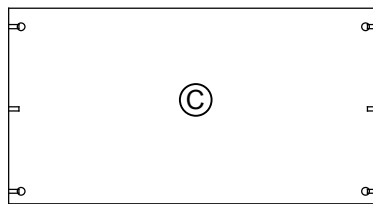
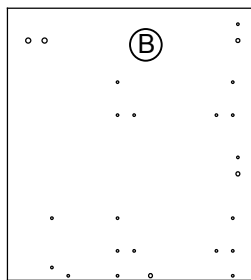
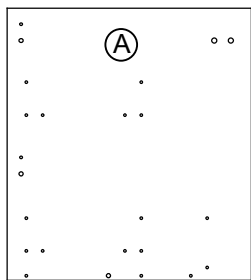
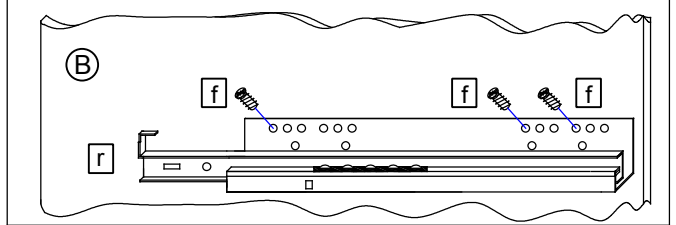
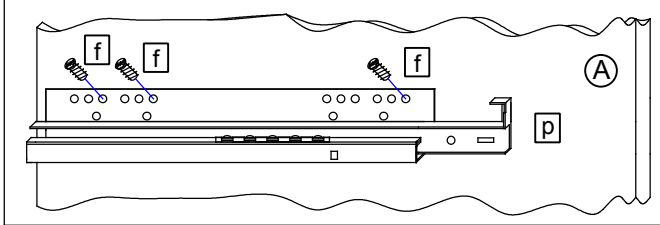
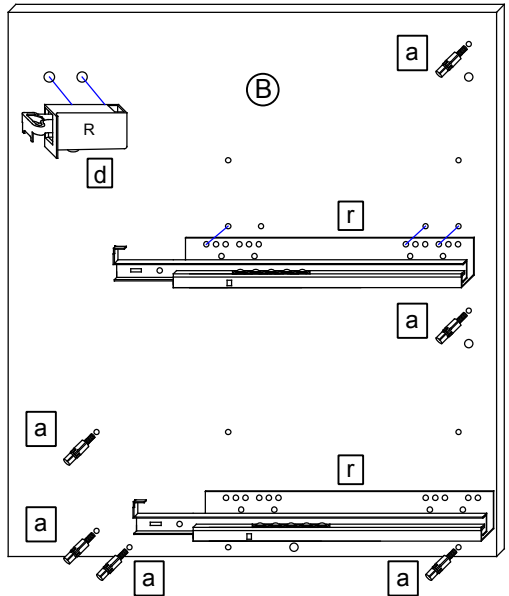
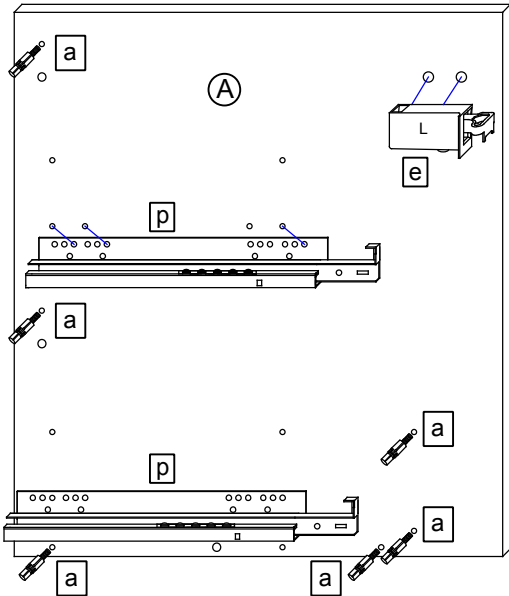
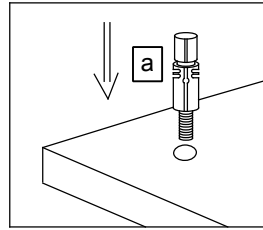
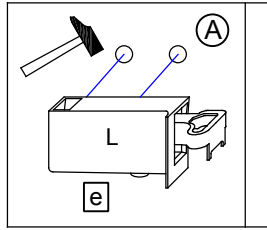
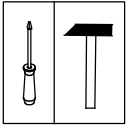




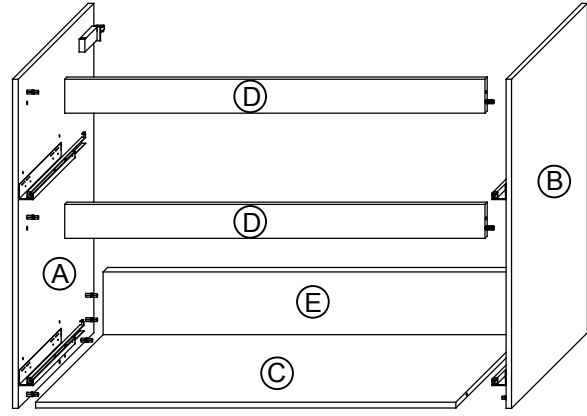
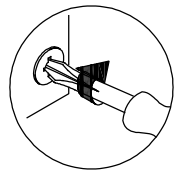
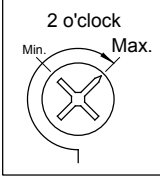
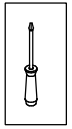
28 x a  DUEB-SMD-000005	Stück	28 x b  EXZENTER-000015	Stück	14 x c  DUEB-HLZ-008X030	Stück	1 x d  AUF-001-000080	Stück	MOT-NZ0937S2 A4 Datum 24/01/19	
1 x e  AUF-001-000090	Stück	12 x f 6.3 x 11  SCH-KA-063X011	Stück	2 x g  AUF-001-000020	Stück	8 x h 3.5 x 35  SCH-SPA-035X035	Stück	4 x j  KA-ZUB-000010	Stück
2 x k  VBD-000120	Stück	10 x l 4.0 x 15  SCH-RDK-040X015	Stück	2 x m  SCH-SON-055X060	Stück	2 x n  AUF-001-000180	Stück		Stück
2 x p  KA-350-0020	Stück	2 x r 	Stück		Stück		Stück		Stück



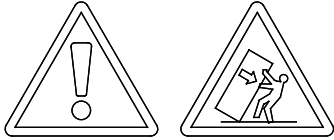
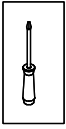
2.



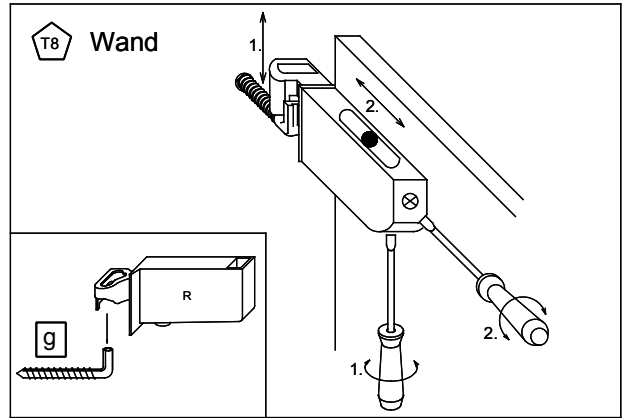
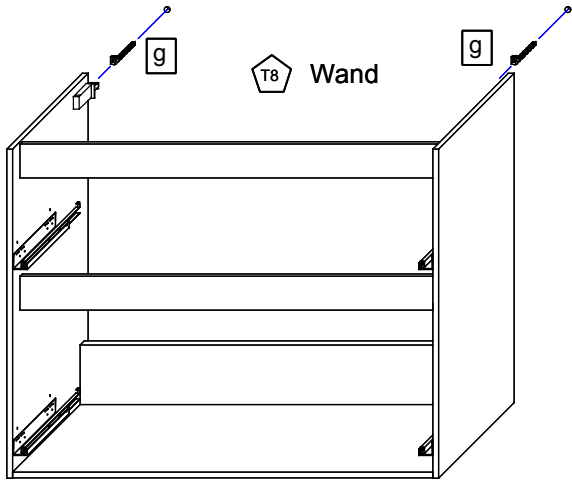
3.



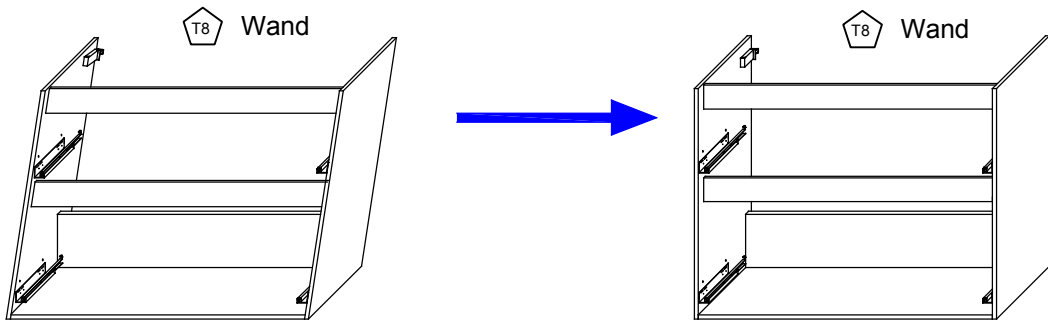
4.



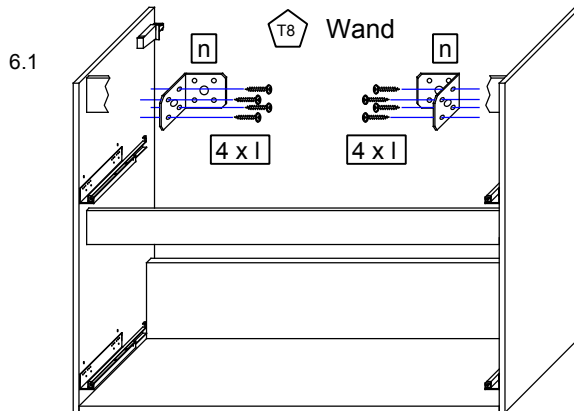
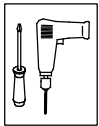
- T9 Lassen Sie den Schrank nur durch fachkundige Personen mit für die Wand geeignetem Montagematerialien montieren.
- T6 Die Schrankaufhänger dienen zur Kippsicherung des Schrankes und müssen grundsätzlich montiert werden.



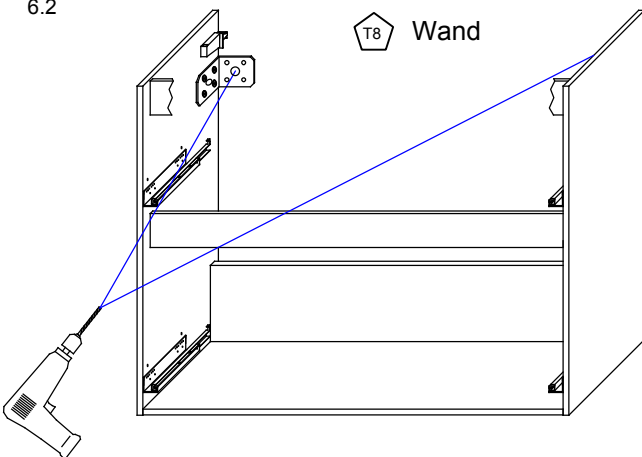
5.



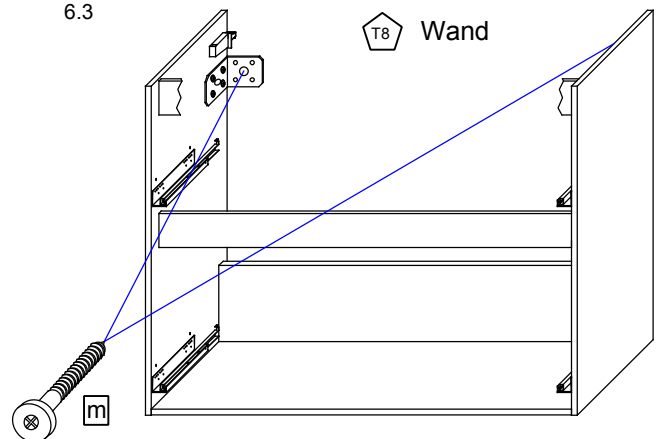
6.

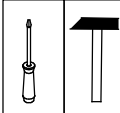


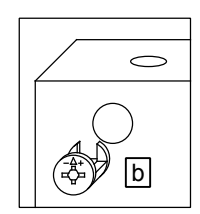
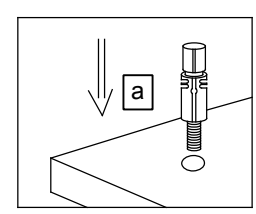
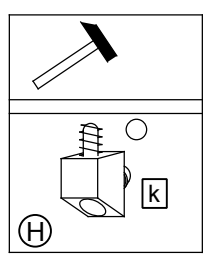
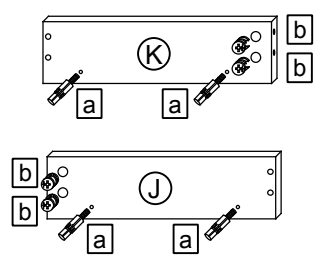
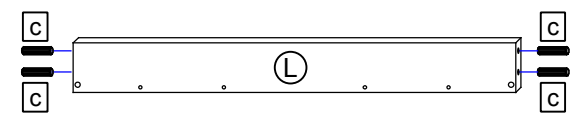
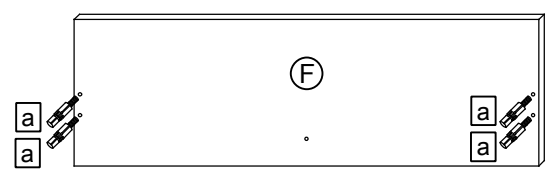
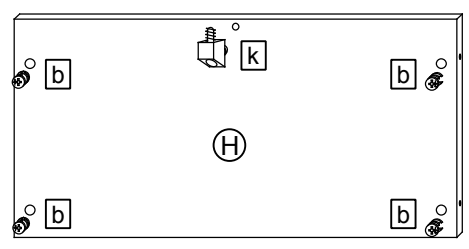
6.2

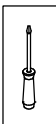


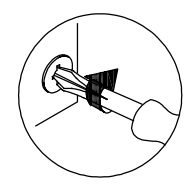
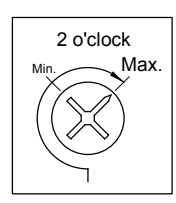
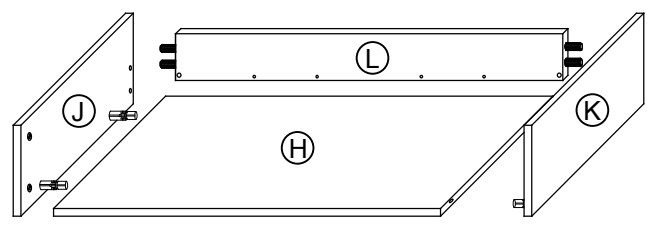
6.3

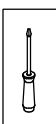


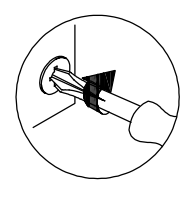
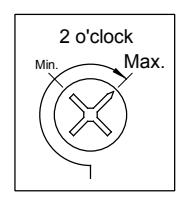
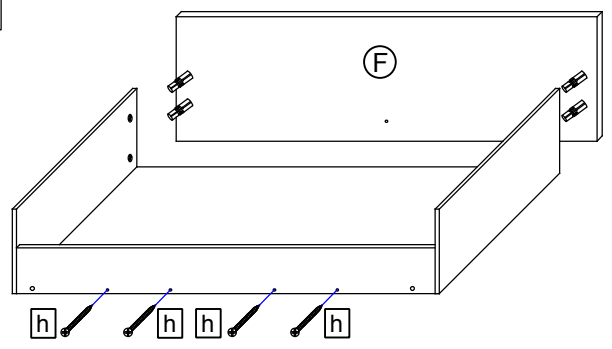
7. 



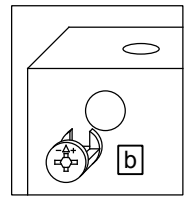
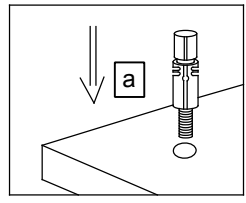
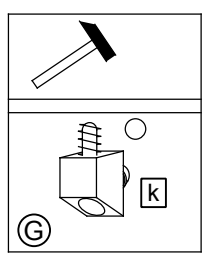
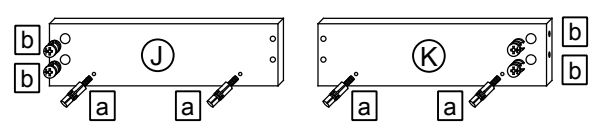
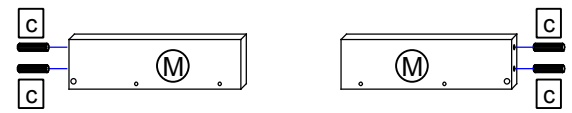
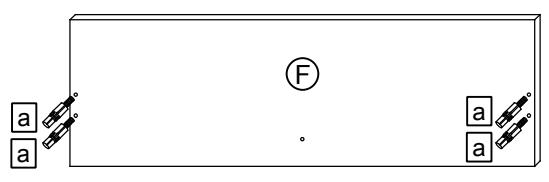
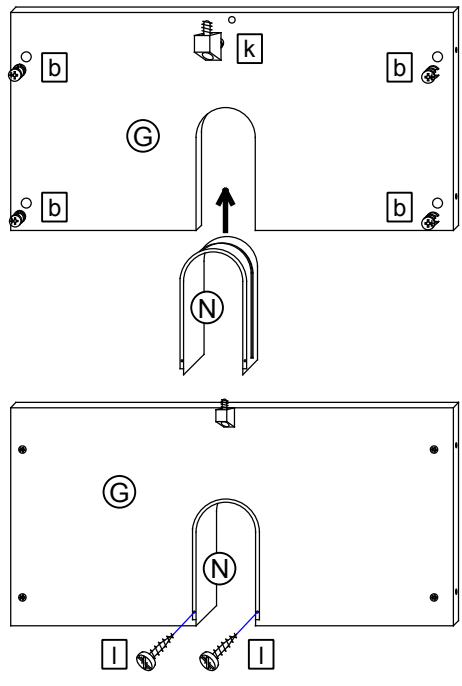
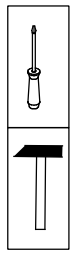
8. 



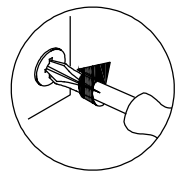
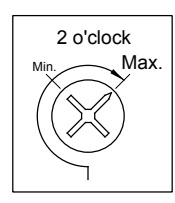
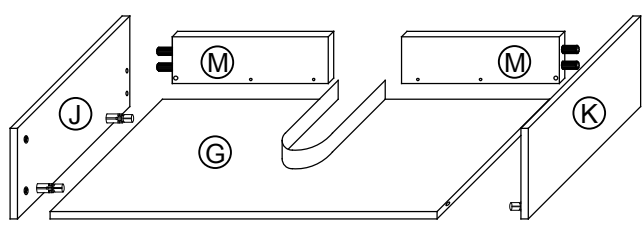
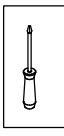
9. 



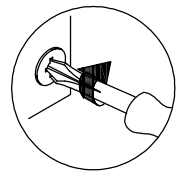
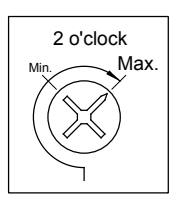
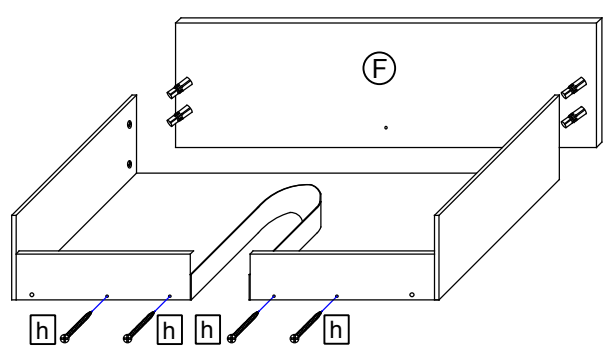
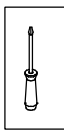
10.



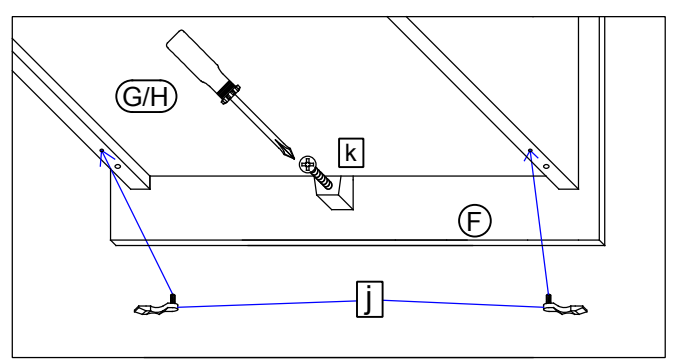
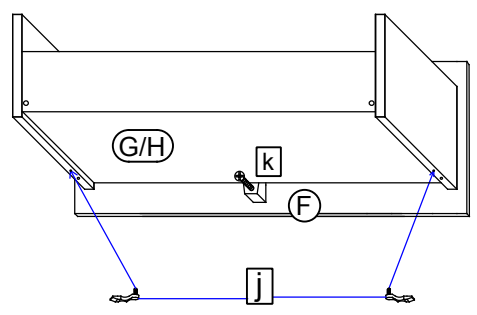
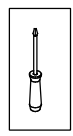
11.



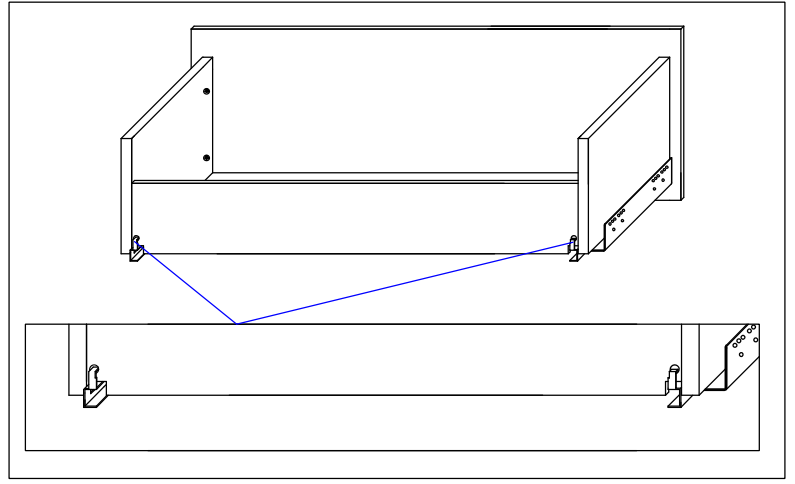
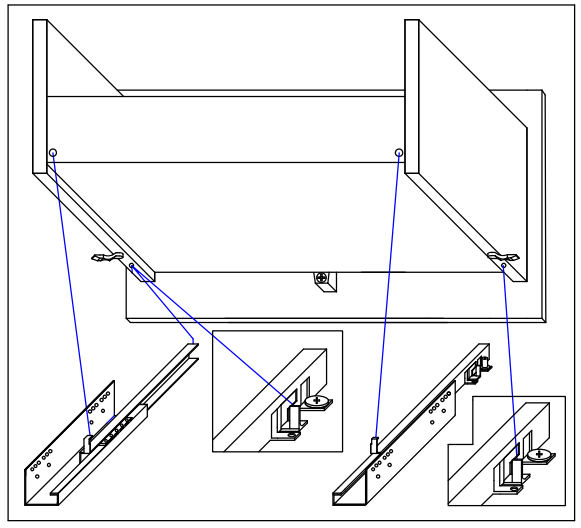
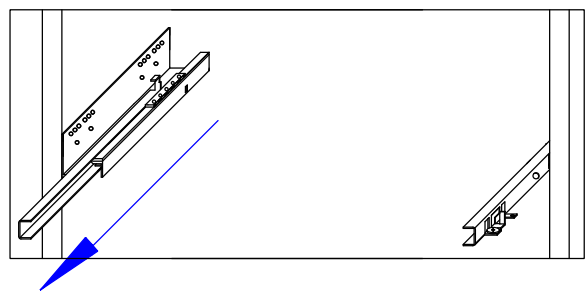
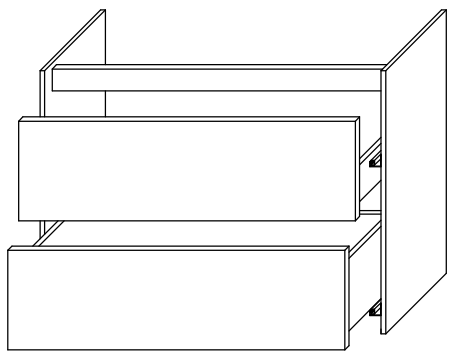
12.



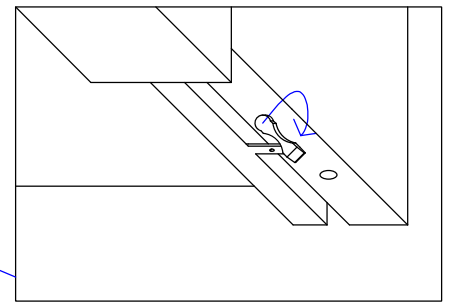
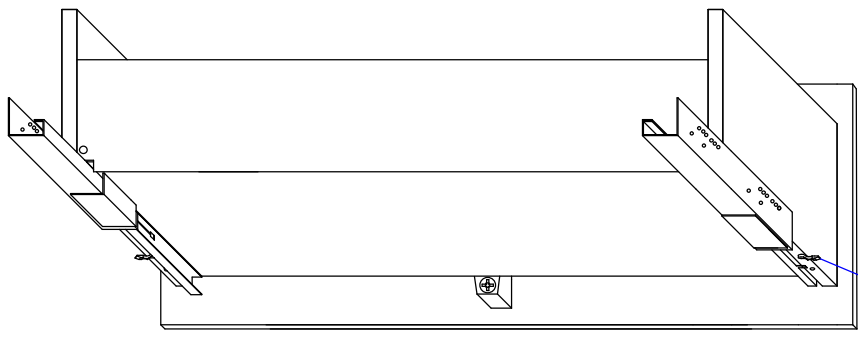
13.



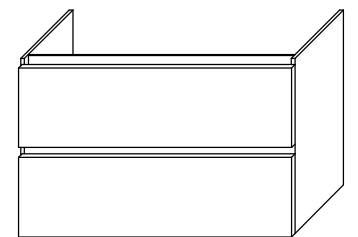
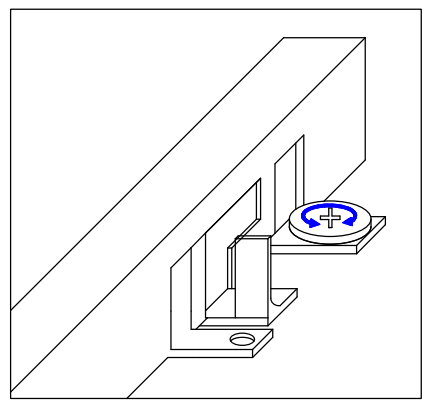
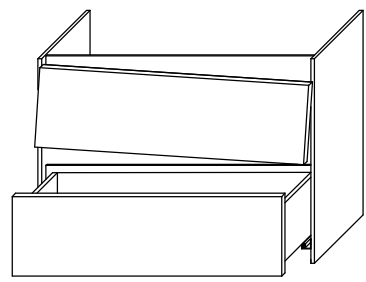
14.



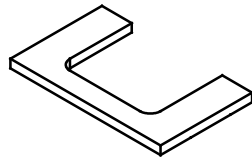
15.



16.



Das Möbel bitte nur mit einem feuchten Tuch reinigen.



T1

Bitte unbedingt ausfüllen!

Name	
Strasse	
Plz	Ort
Tel.	

T2

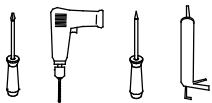
Sehr geehrte Kunden,  
wir freuen uns, dass Sie sich für ein Produkt aus dem Hause Pelipal entschieden haben. Sollte es trotz aller Bemühungen unsererseits, Ihnen ein qualitativ hochwertiges Möbelstück zu liefern, zu Fehlteilen kommen, schicken Sie bitte dieses ausgefüllte Blatt an

Fax.: +49 3443/434350

E-Mail: [ersatzteile@pelipal.de](mailto:ersatzteile@pelipal.de)

Bitte beachten Sie, dass Bauteile über 800mm Länge und 350mm Breite direkt bei Ihrem Möbelhändler zu beanstanden sind. Zur Reklamationsbearbeitung ist es unbedingt erforderlich **die Artikelnummer des Schrankes**, welche auf dem Etikett ersichtlich ist und den Markt, wo das Möbel erworben wurde anzugeben. Außerdem tragen Sie unten bitte die benötigte Stückzahl ein. Viel Spaß mit Ihrem neuen Badmöbel! Ihr Pelipal Team

-
---



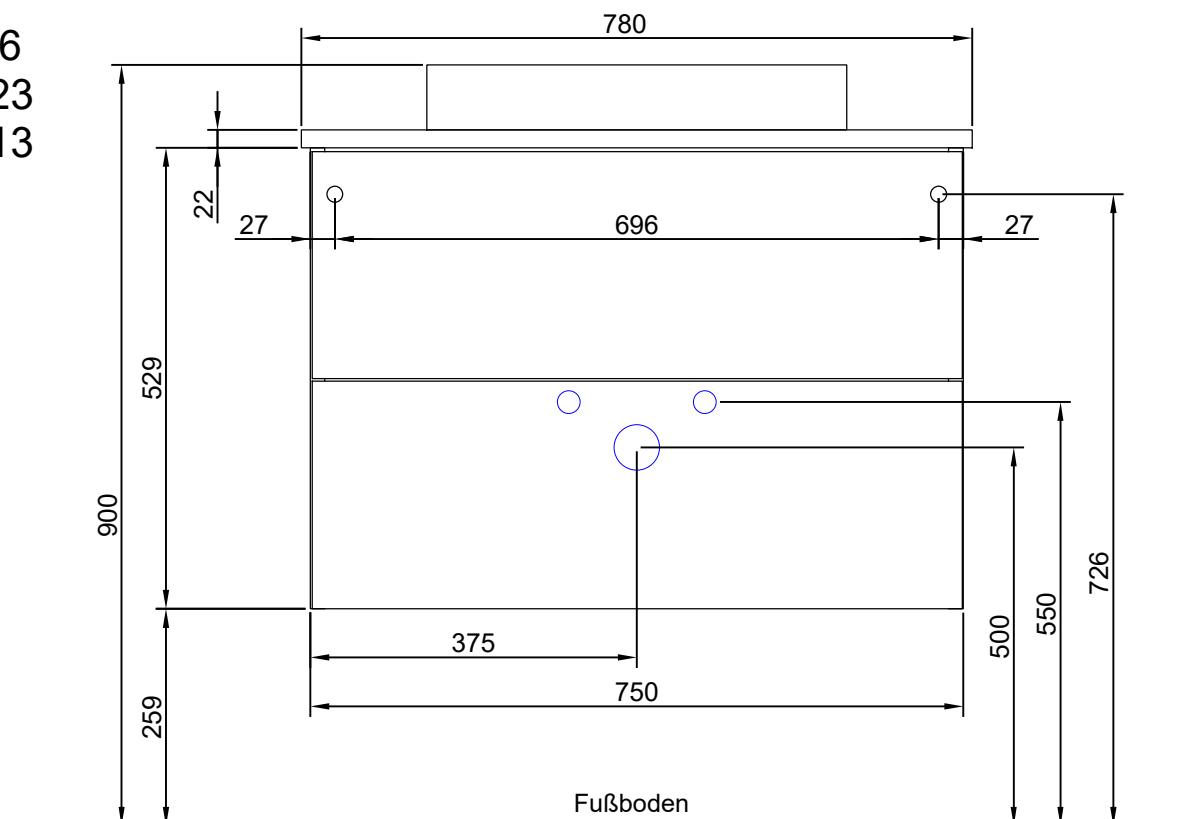
T3

Für den Zusammenbau sind 2 Personen erforderlich.

T4

Montage-Richtzeit 2 Stunden

980-996016  
980-\_\_7823  
3\_\_-017513



Fußboden

Die Maßangabe der Höhe ist nicht bindend!

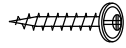


4 x a



Stück

8 x b



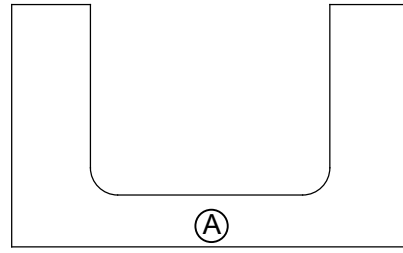
Stück

MOT-NZ0939S2 A4

28/01/19

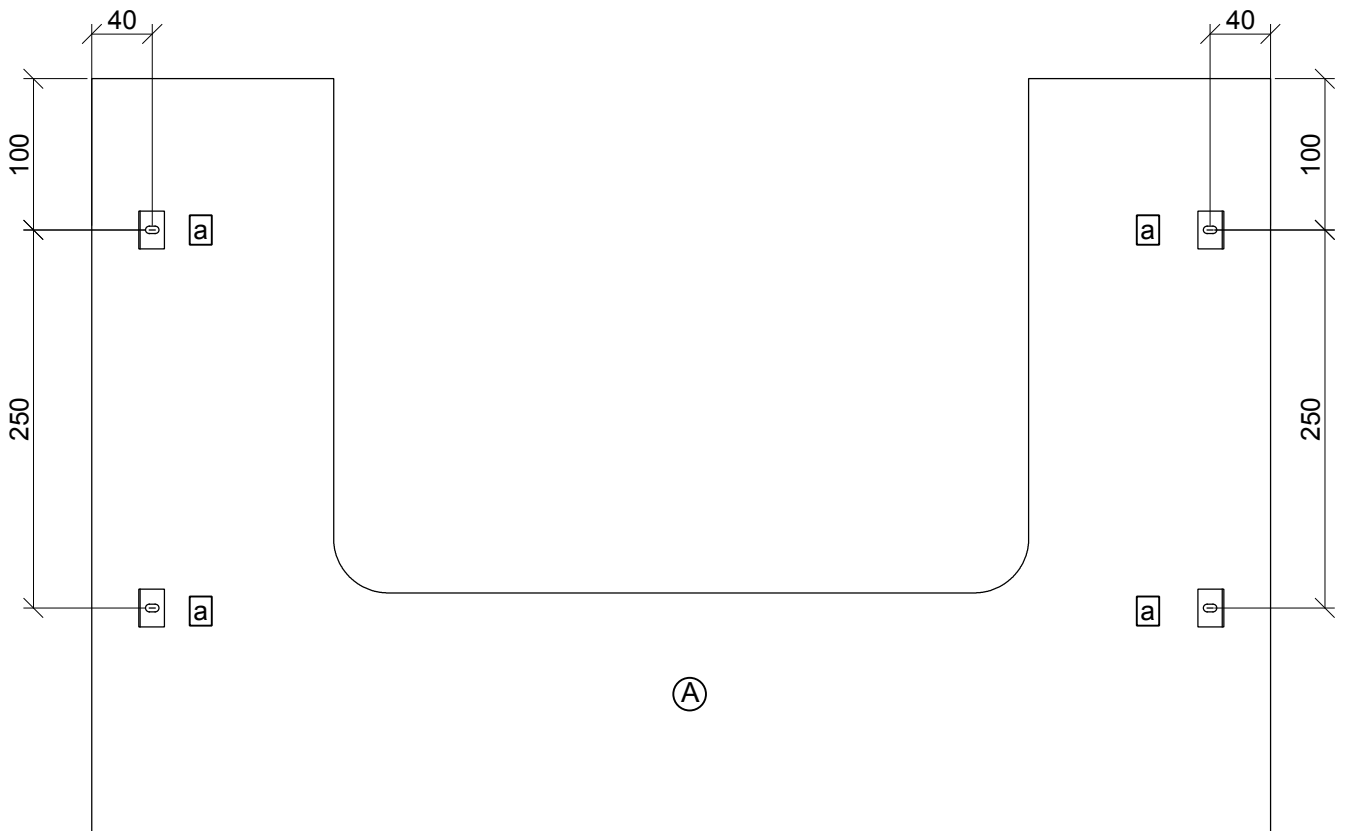
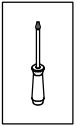
AUF-001-000170

SCH-RDK-040X015

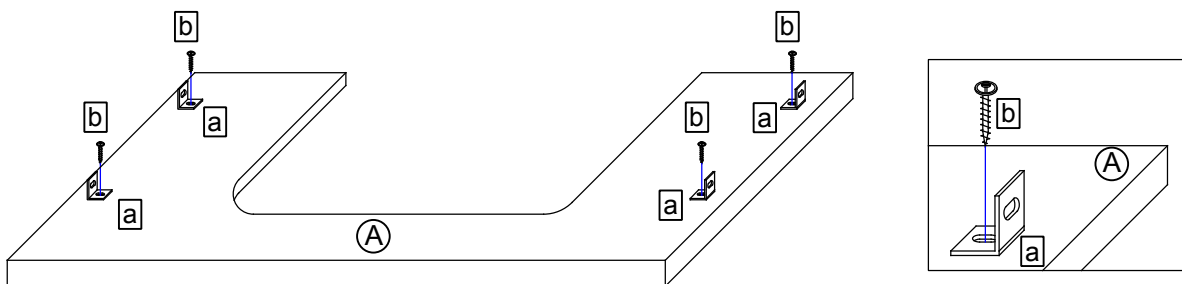


(A)

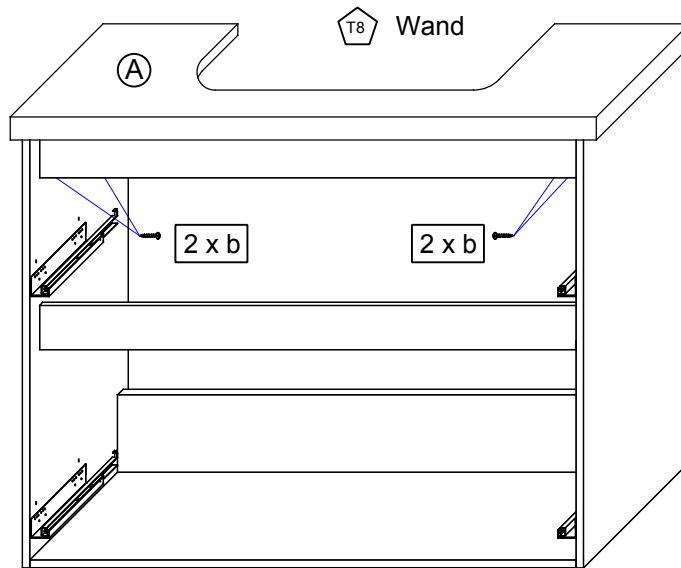
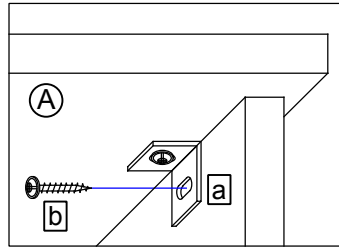
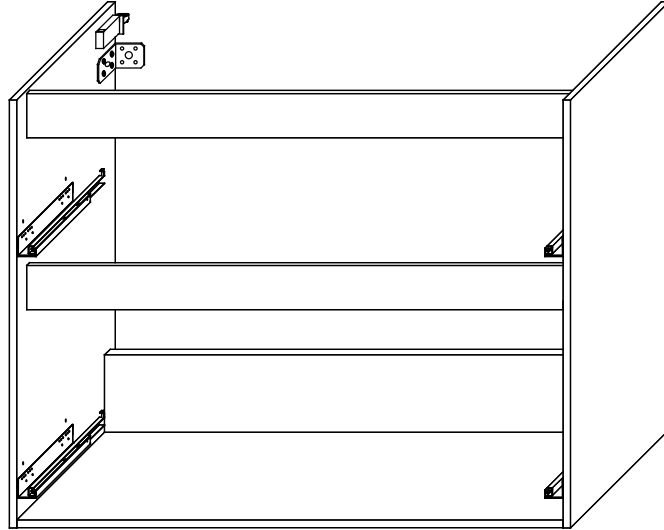
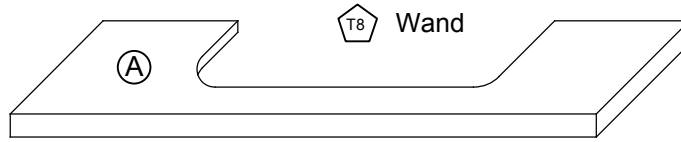
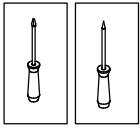
1.



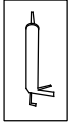
(A)



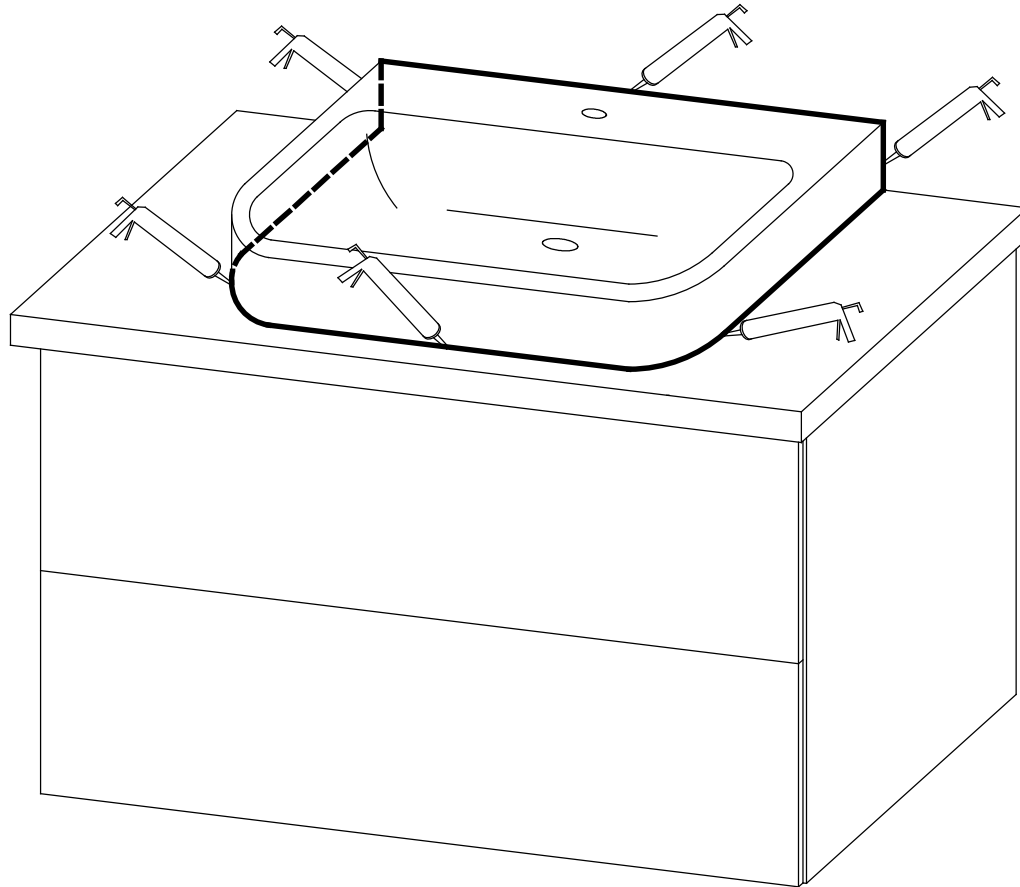
2.



3.



Der Waschtisch muss unbedingt an der Wand befestigt werden.  
Die Fugen müssen mit einer Silikonmasse (nicht im Lieferumfang  
enthalten) abgedichtet werden.  
Eine Garantie wird nur bei fachgerechter Montage unter  
Verwendung der gelieferten Waschtischplatte und dem dafür  
vorgesehenen Waschtisch gewährt.



Das Möbel bitte nur mit einem feuchten Tuch reinigen.