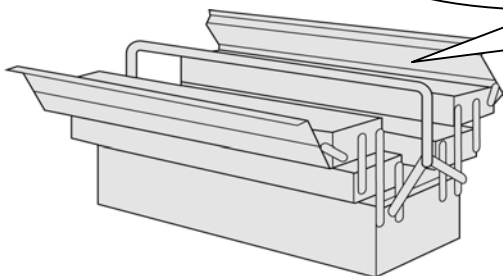
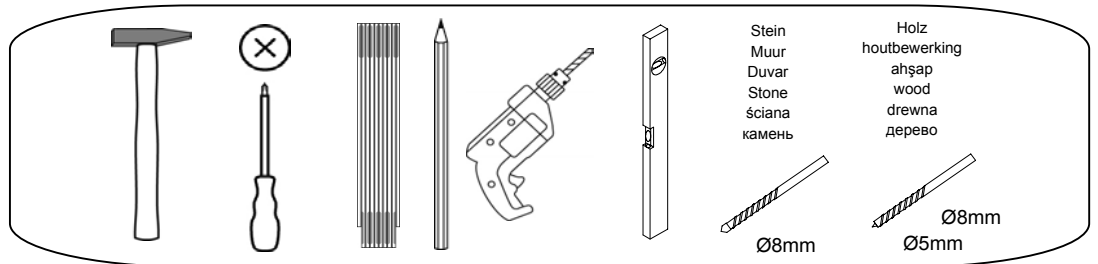
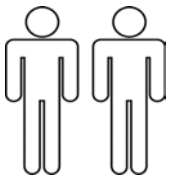
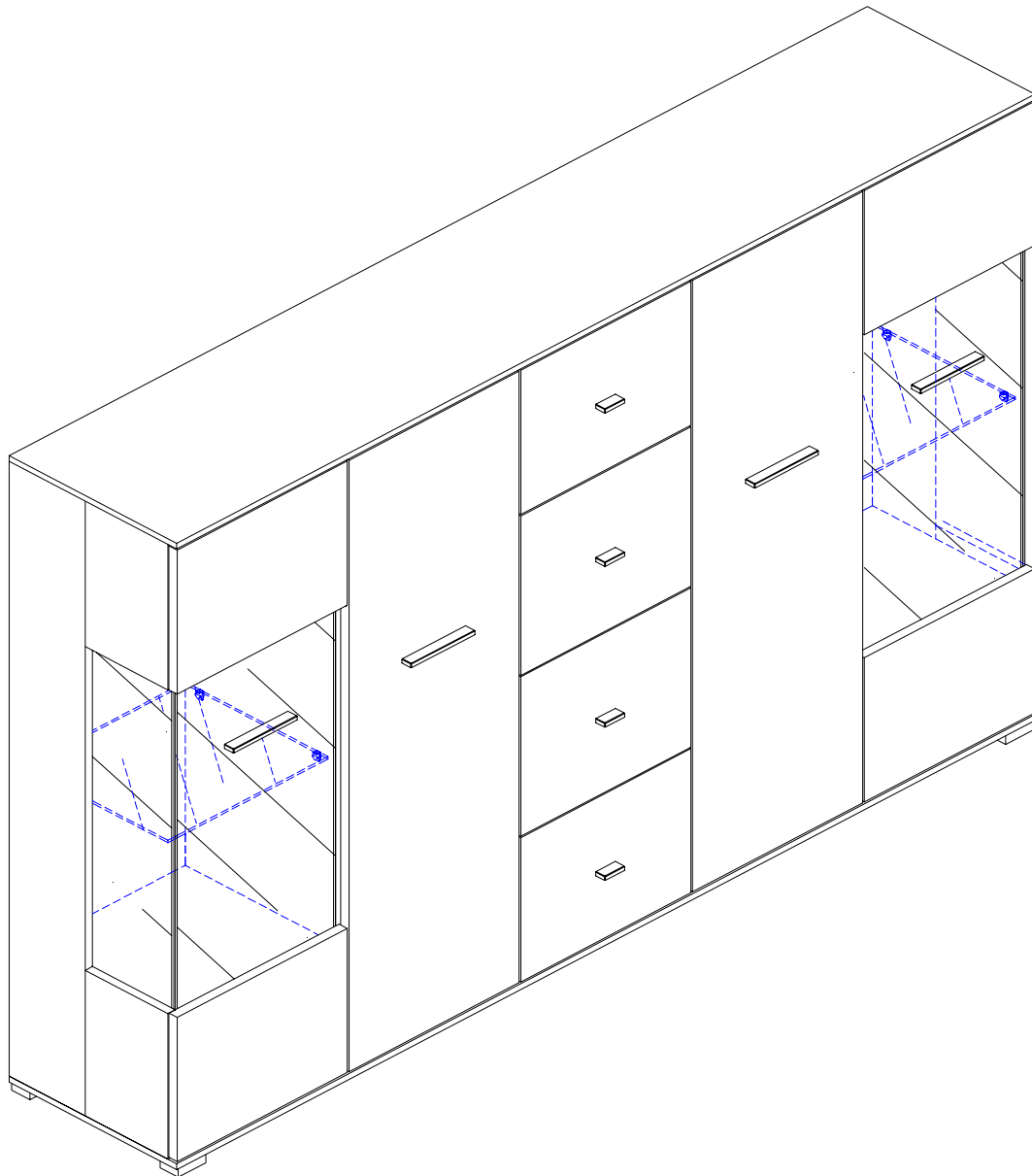
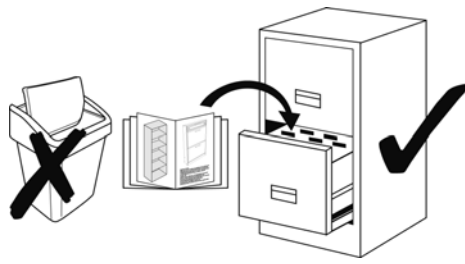




"STYLE" Highboard





D/A/CH: Das beigefügte Wandbefestigungsmaterial (Dübel und Schrauben) eignet sich nur für festes Mauerwerk (z.B. Beton- oder Ziegelwände). Für andere Wandaufbauten sind eventuell Spezialdübel und andere Schrauben notwendig. Ziehen Sie gegebenenfalls eine Fachkraft zurate.

GB: The enclosed wall mounting materials (dowels and screws) are only suitable for solid masonry (e. g. concrete or brick walls). Special dowels and other screws may be necessary for other wall constructions. If necessary, please consult a qualified professional.

HR: Priloženi pribor za montiranje na zid (tipli i vijci) prikladni su samo za montažu na čvrstu građu (betonski i zidovi od opeke). Za montažu na ostale vrste zidova potrebni su posebni tipli i vijci prikladni za montažu na te vrste zidova. Preporučujemo i da savjet potražite od osobe iz građevinske struke.

H: A termékhez adott fali rögzítő elemek (tipli és csavarok) csak „tömör” falakhoz megfelelőek (beton, ill. téglá). Minden egyéb faltípushoz speciális tiplit és csavart kell használni. Kérje szakember tanácsát.

RO: Materialul pentru fixarea peretelui (dibluri și șuruburi) este conceput numai pentru montarea unui zid compact (d. ex. din beton sau cărămidă). Pentru alte tipuri de zid sunt necesare dibluri speciale și alte șuruburi. Va rugăm consultați un specialist.

CZ: Přiložený spojovací materiál (hmoždinky a šrouby) je určen jen pro pevné zdivo (např. beton nebo cihlové zdivo). Pro ostatní stěny jsou eventuelně nutné speciální hmoždinky nebo jiné šrouby. Nechte si případně poradit odborníkem.

SK: Priložený spojovací materiál (príchytky a šraubys) je určený len pre pevné múry (napr. betón alebo tehlové múry). Pre ostatné steny sú nutné špeciálne príchytky alebo iné šraubys. Nechajte si prípadne poradiť odborníkom.

SRB: Priložena oprema za učvršćivanje na zid (tiplovi i šrafi) pogodna je samo za čvrstu zidnu podlogu (npr. zidove od betona ili opeke). Za ostale zidne podloge potrebni su, eventualno, posebni tiplovi i drugaćiji šrafi. Ukoliko je potrebno, potražite stručni savet.

RUS: Входящий в комплект поставки материал для крепления на стене (дюбели и болты) предназначен только для прочных каменных стен (например, бетонных или кирпичных). Для других типов стен используйте по мере необходимости специальные дюбели и другие болты. По мере необходимости обратитесь за помощью к специалистам.

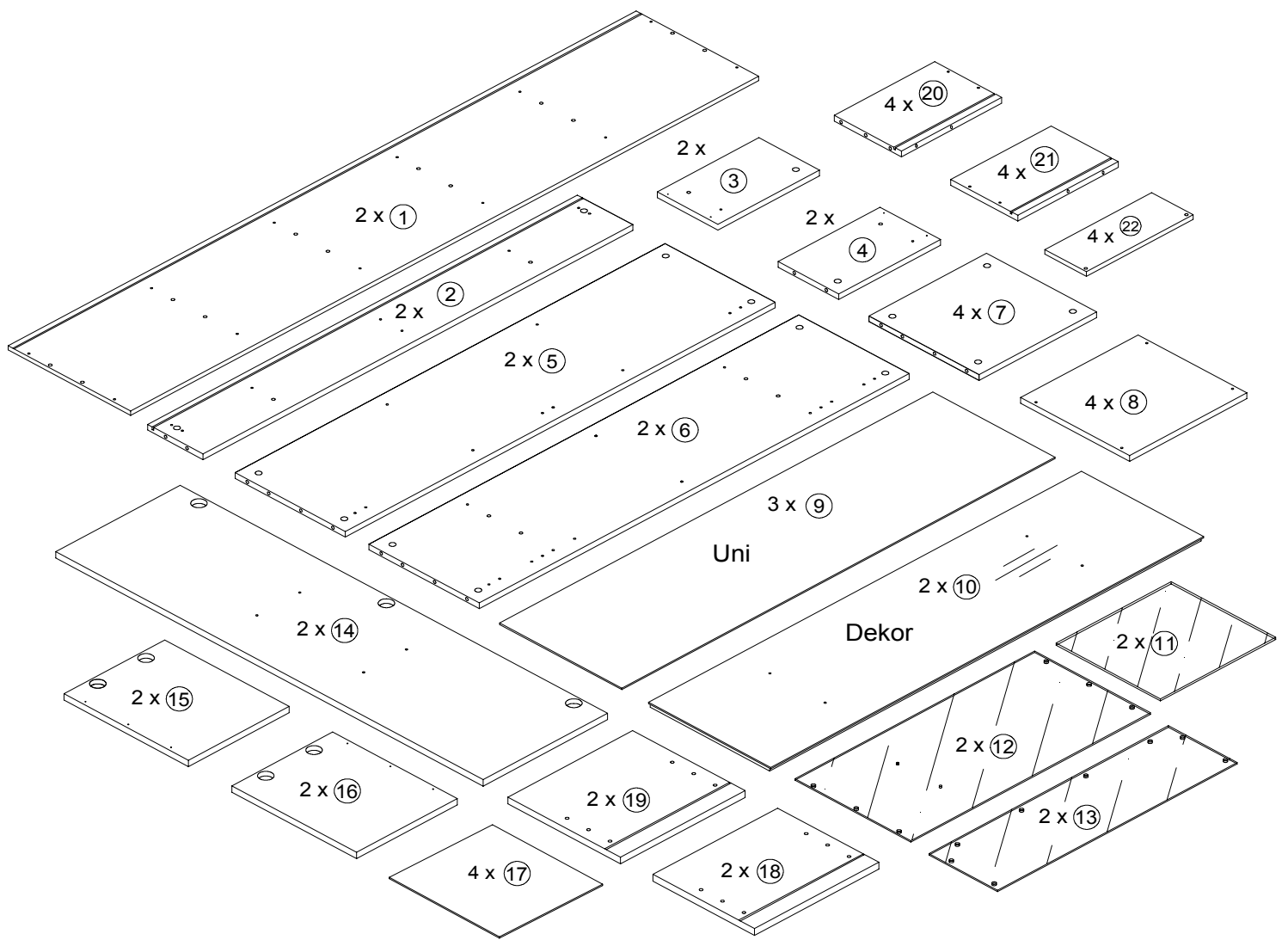
NL: Het bijgeleverde bevestigingsmateriaal (pluggen en schroeven) is geschikt voor vaste muren (bijv. betonnen of bakstenen muren). Voor andere muurconstructies zijn eventueel speciale pluggen en andere schroeven noodzakelijk. Consulteer eventueel een vakman.


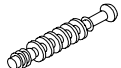
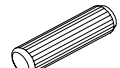

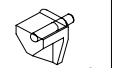

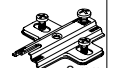


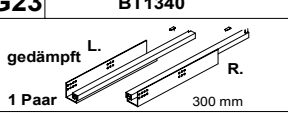
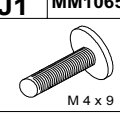
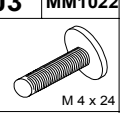
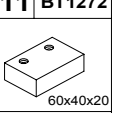
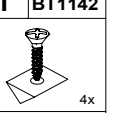
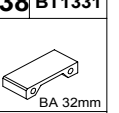
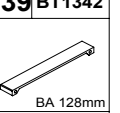
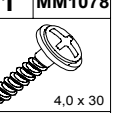


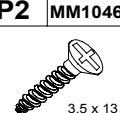
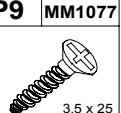
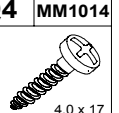
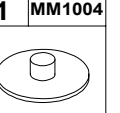
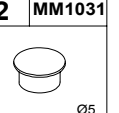
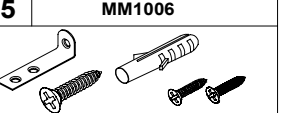
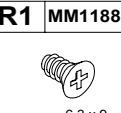
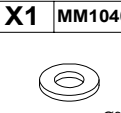

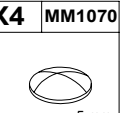
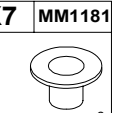
PL: Załączony materiał mocowania w ścianach (kołki oraz śruby) nadaje się wyłącznie do zastosowania w stabilnym murze (np. ściany betonowe lub ceglane). Do montażu ściennych innego rodzaju konieczne są specjalne kołki i inne śruby. W przypadku wątpliwości prosimy zasięgnąć porady fachowca.

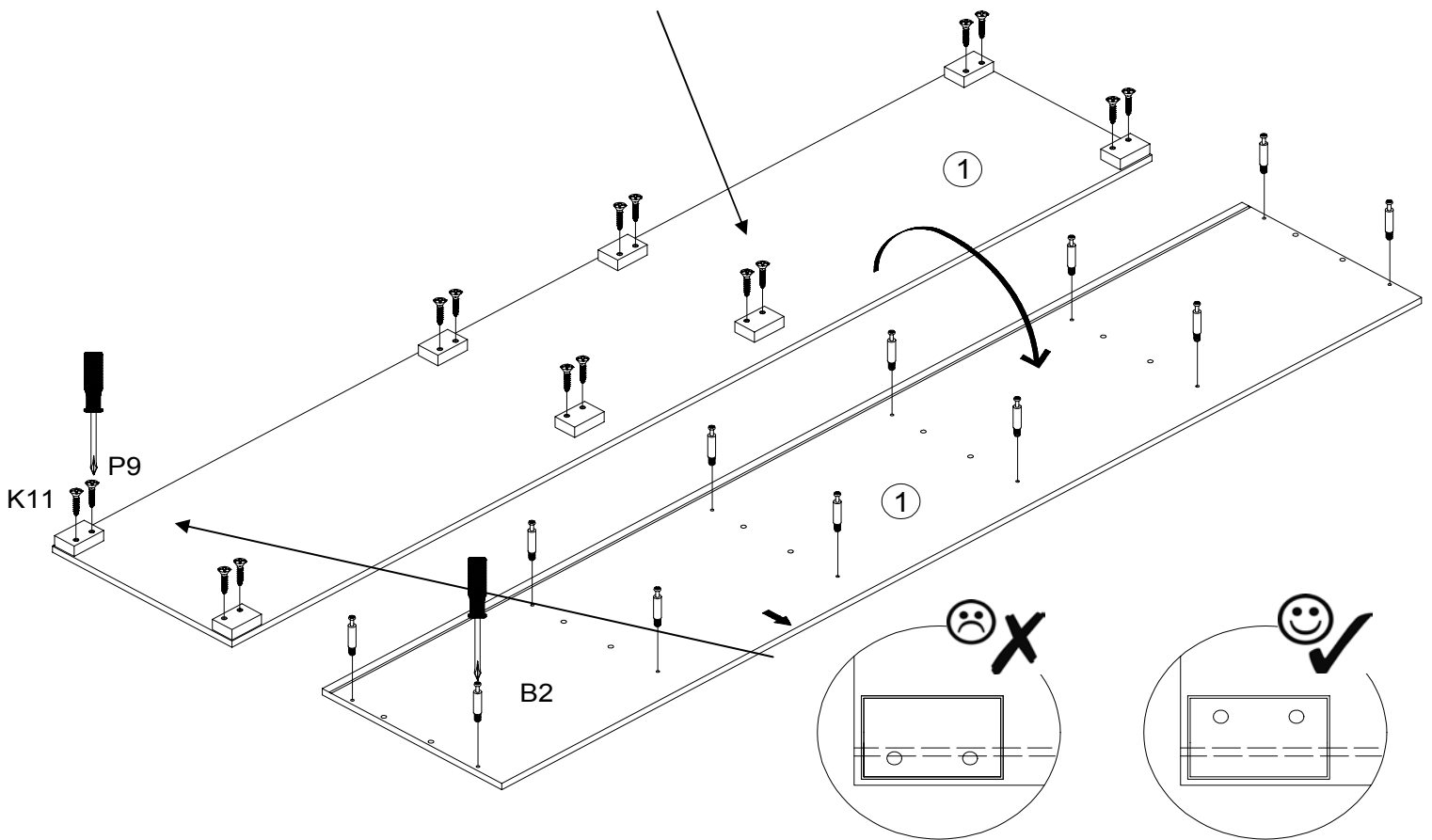
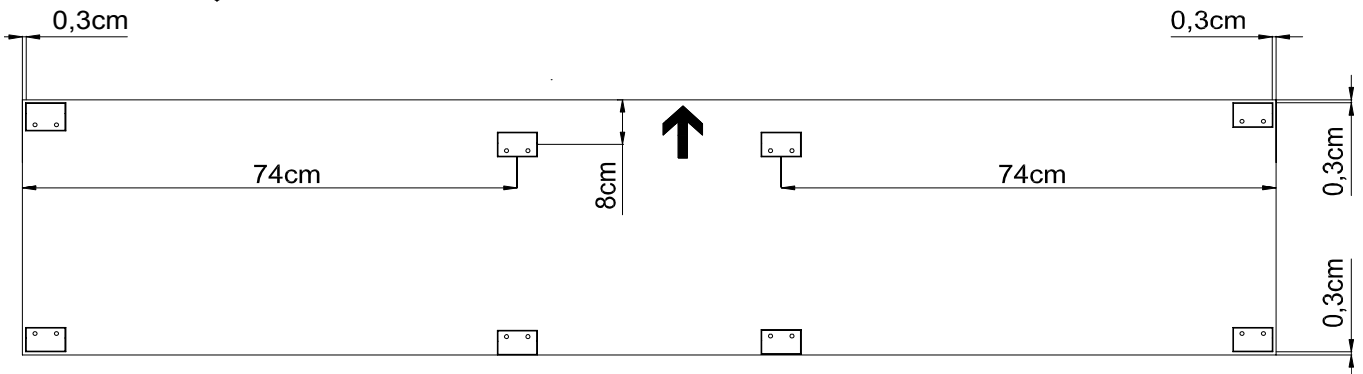
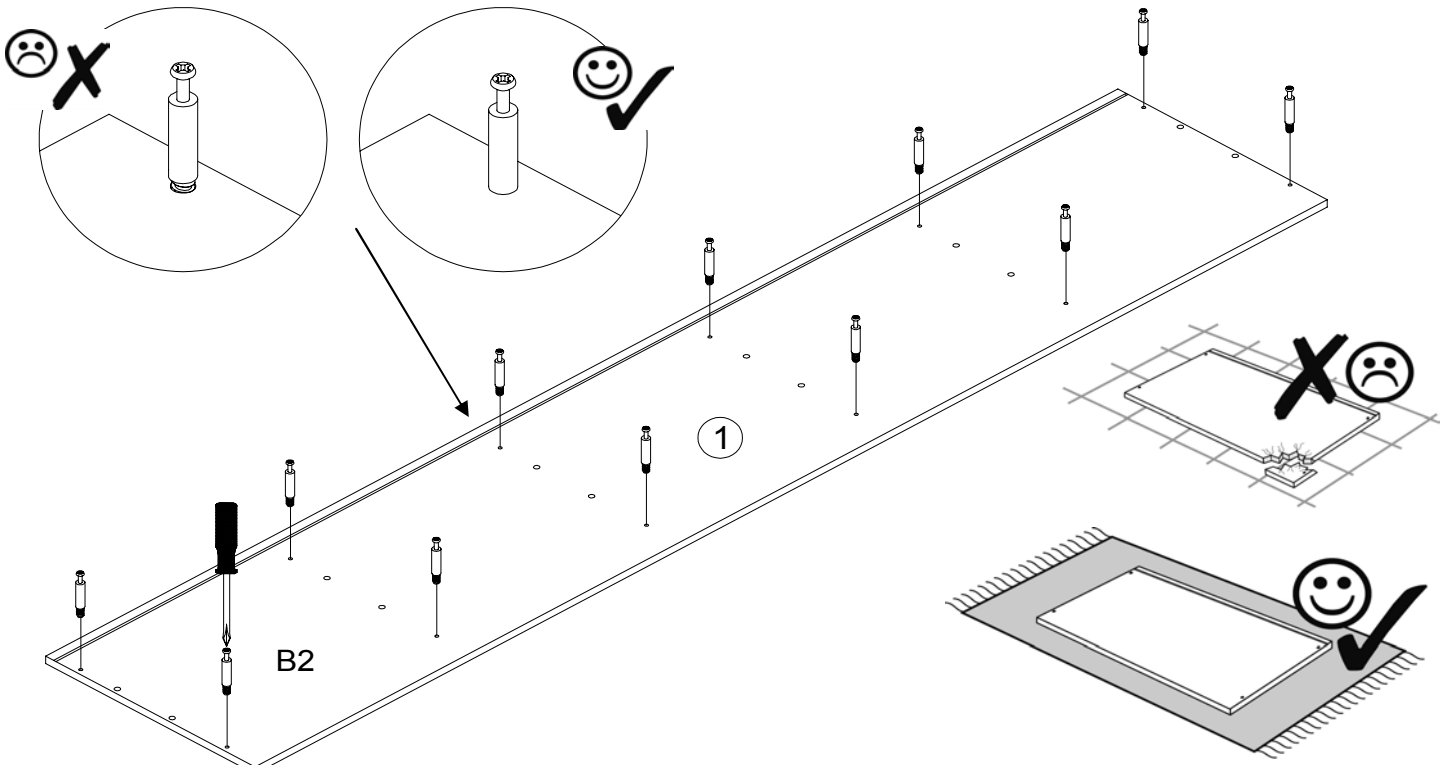
TR: Teslimat kapsamındaki duvar tipi sabitleme materyali (dübel ve vidalar) sadece beton ve tuğla duvarları gibi sağlam duvar yapıları için uygundur. Başka duvar yapıları için özel dübeller veya başka vidalar gerekli olabilir. Gerekirse bir uzmandan yardım alınız.

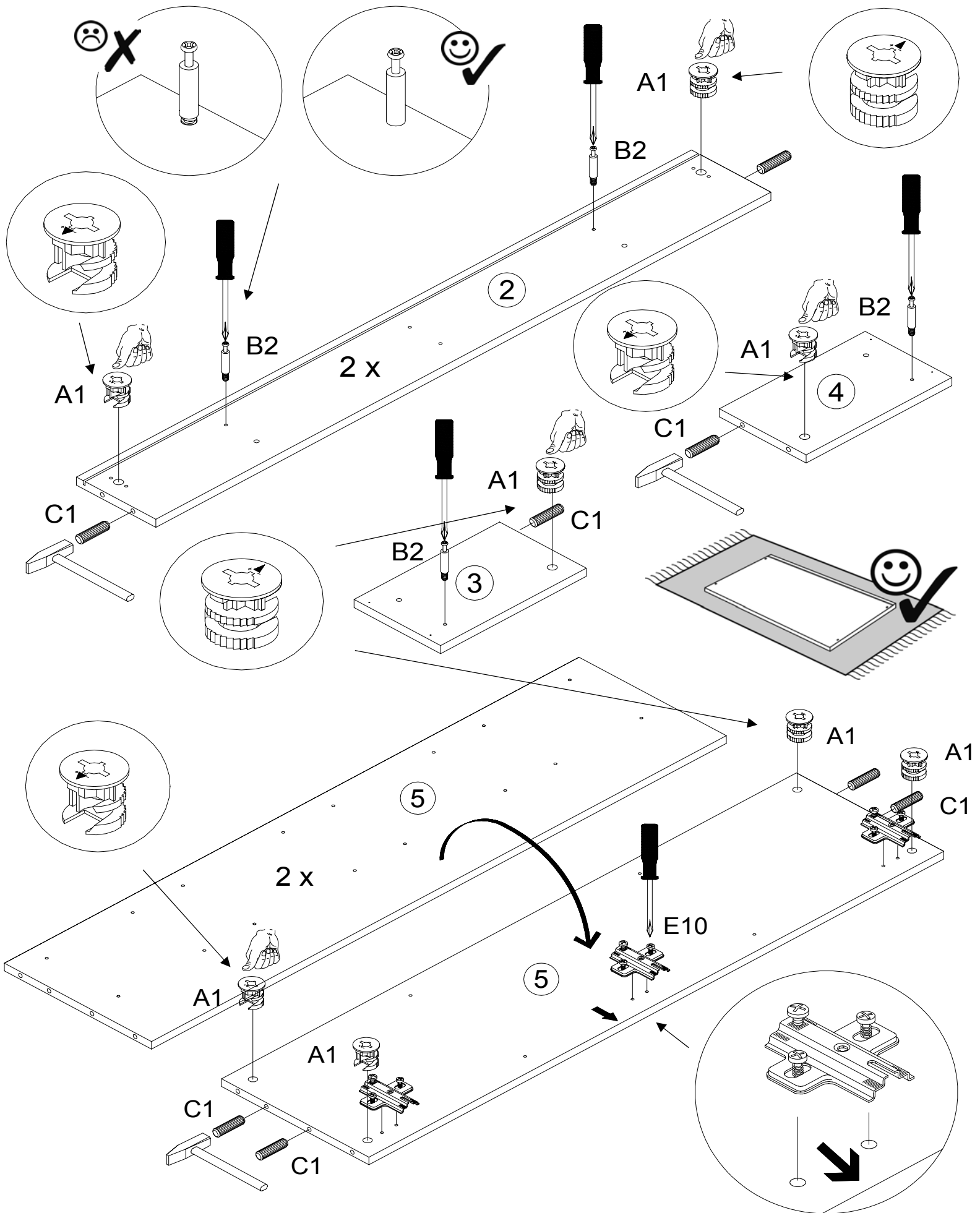
max. zulässige Belastungen von Einlegeböden in Kg:						
Stärke		Spanplatte		Glas		RW mit Boden
Länge	mm	15	18	22	5 / 6 / 8	
0 ≤ 400					Länge bis 600 mm / 10kg	Länge 1000 mm
401 ≤ 600	15	15	15		Länge bis 900 mm / 5kg	max 5kg%
601 ≤ 800	10					
801 ≤ 1000	5	5				

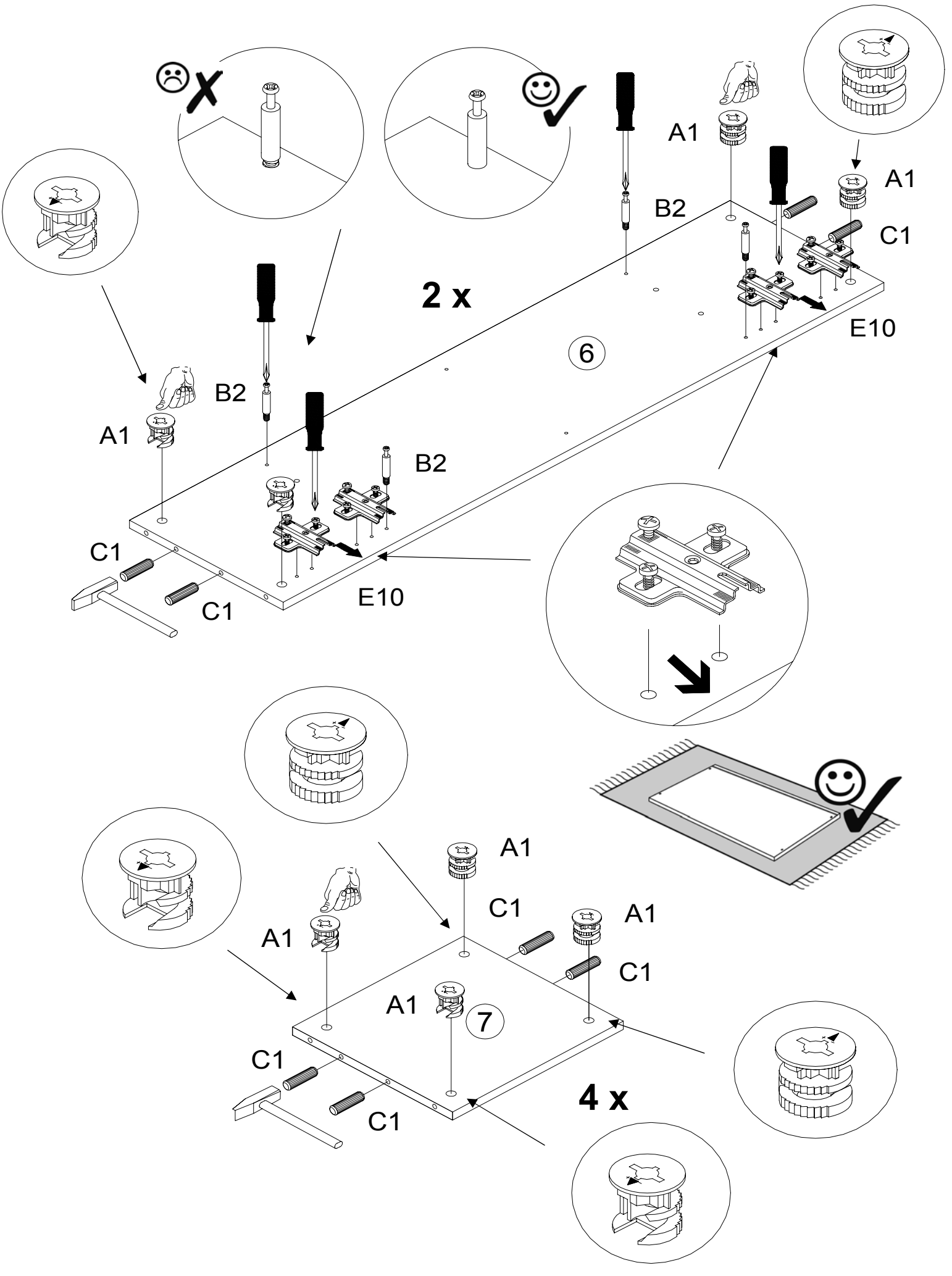


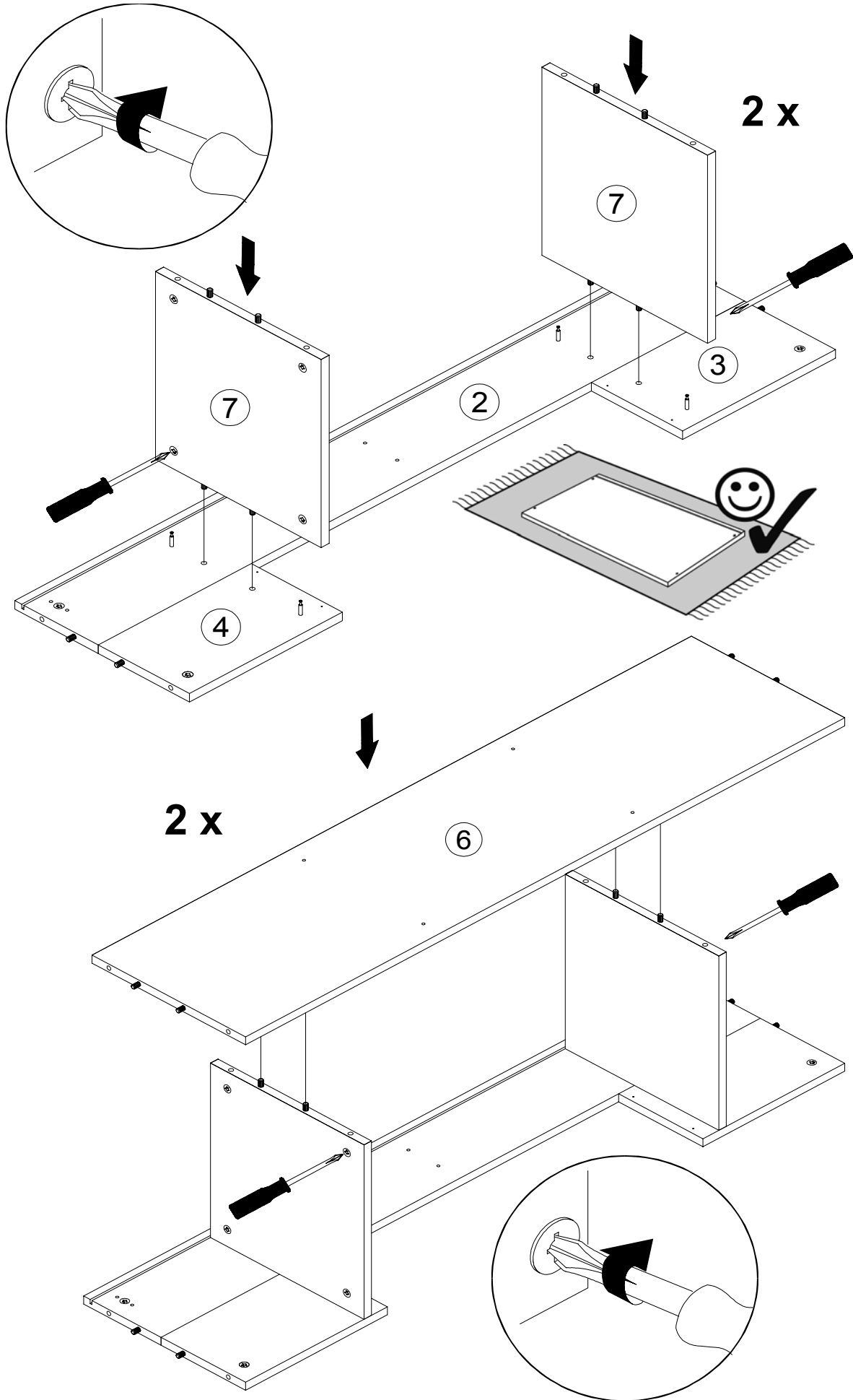


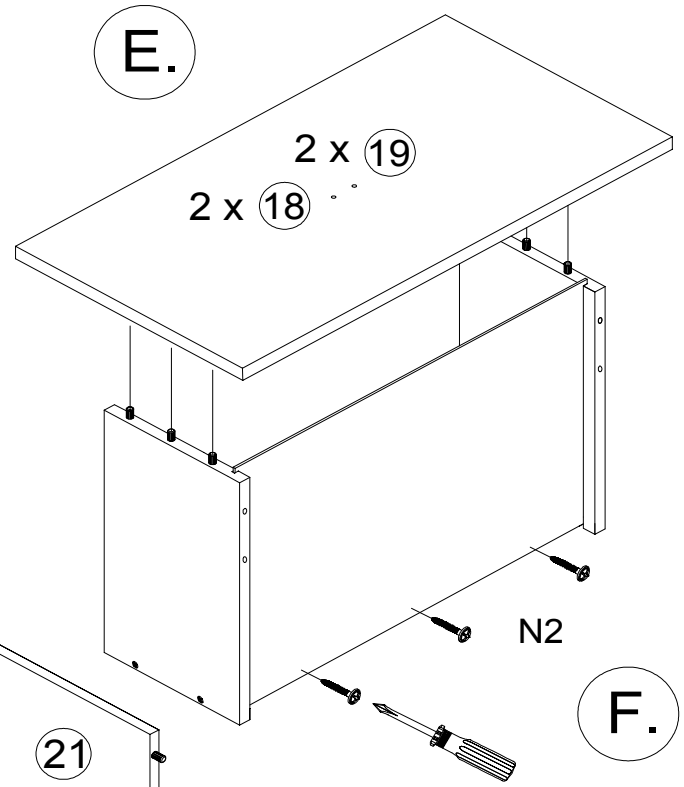
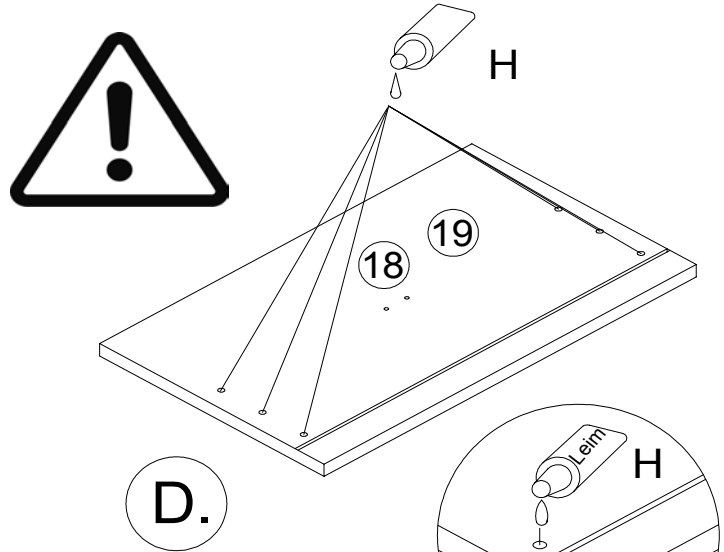
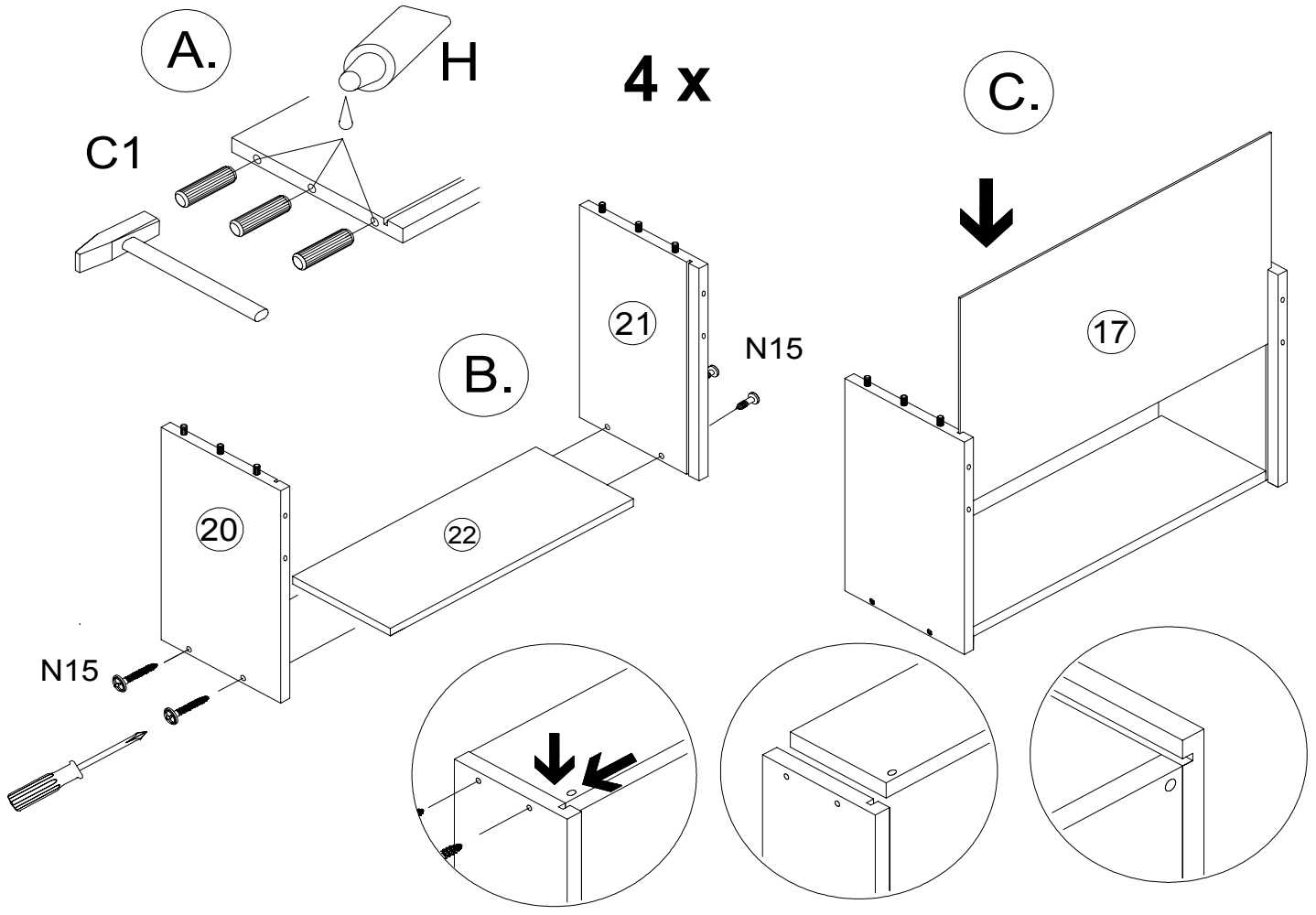
A1 BT1016  40x	B2 MM1239  Gewinde 7,5mm 40x	C1 MM1121  8x30 64x	D1 BT1180  4x 4x	D3 BT1010  4x 1x	D13 BT1288  2 mm 4x	E10 BT1304  2 mm 14x	F17 BT1307  Kr.8 mm 14x	H1 MM1018  Leim 3x
G23 BT1340  gedämpft L. R. 1 Paar 300 mm 4x	J1 MM1065  M 4 x 9 4x	J3 MM1022  M 4 x 24 12x	K11 BT1272  60x40x20 8x	L1 BT1142  4x 1x	M38 BT1331  BA 32mm 4x	M39 BT1342  BA 128mm 4x	N1 MM1078  4,0 x 30 8x	
N2 MM1048  2,7 x 20 44x	N15 MM1224  3,0 x 30 16x	P2 MM1046  3,5 x 13 28x	P9 MM1077  3,5 x 25 16x	Q4 MM1014  4,0 x 17 28x	S1 MM1004  40x	S2 MM1031  Ø5 4x	U5 MM1006  2x	
R1 MM1188  6,3 x 9 16x	X1 MM1040  Ø9 4x	X2 MM1015  Ø10 28x	X4 MM1070  5 mm 20x	X7 MM1181  Ø 6 4x				



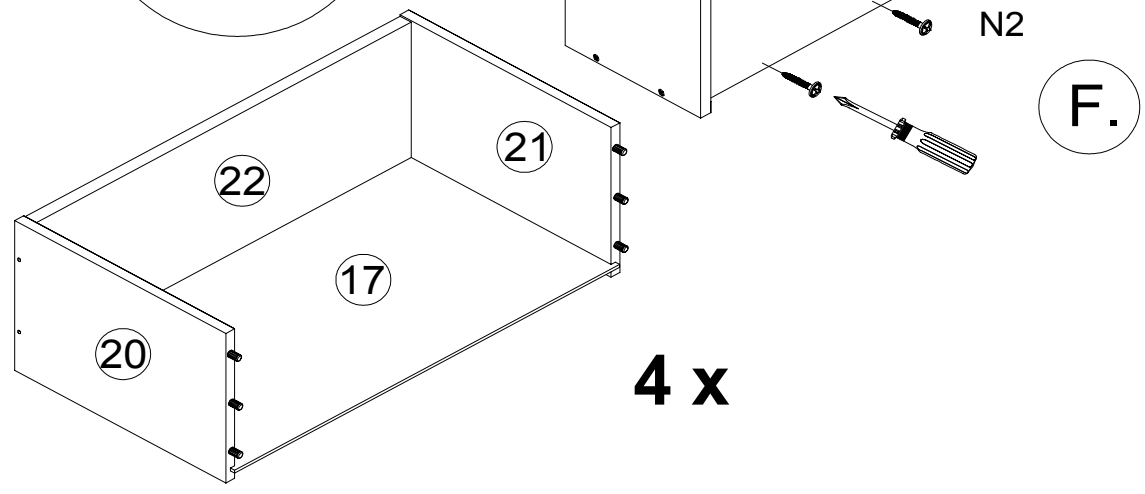
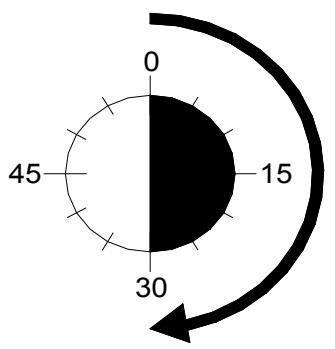


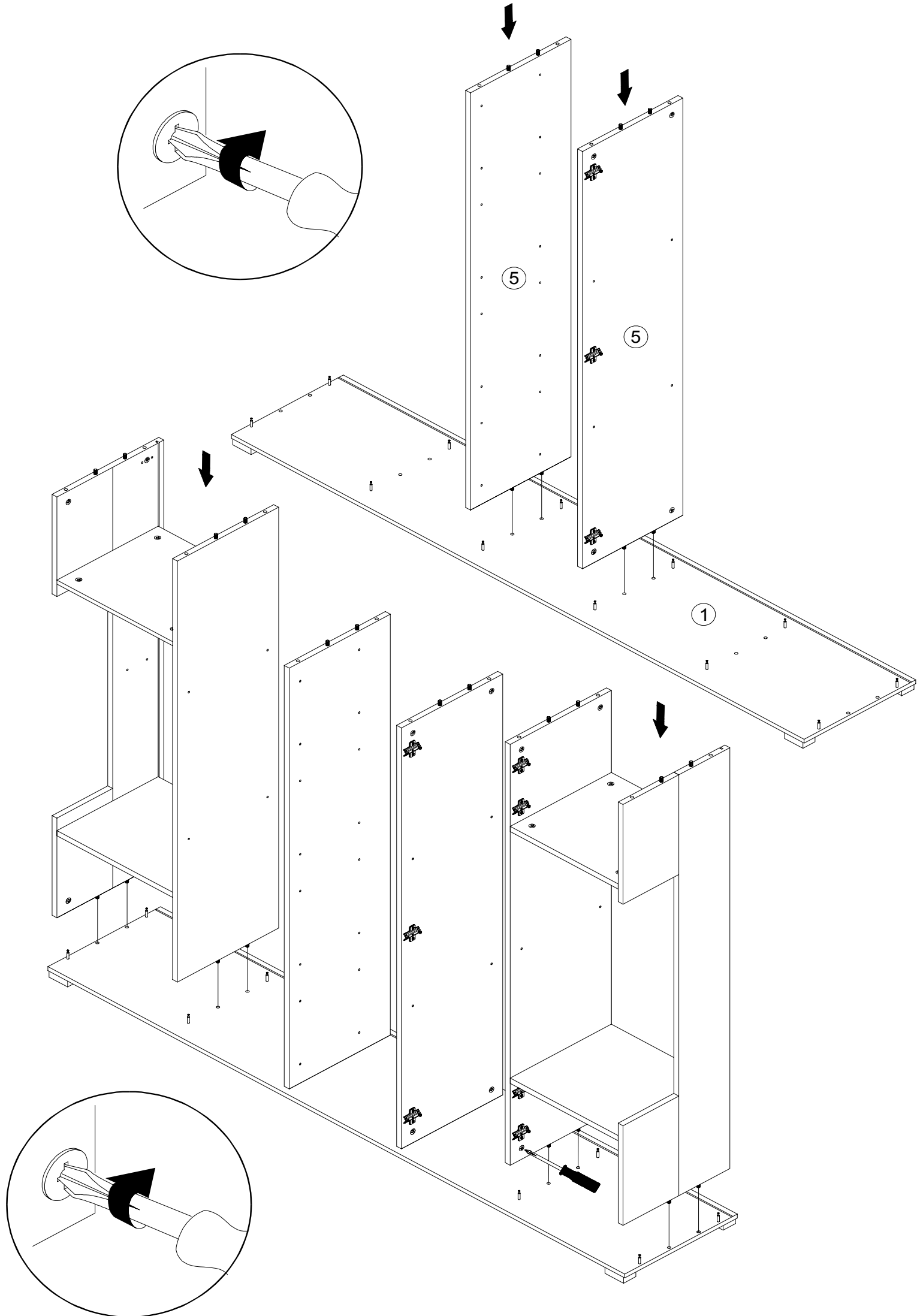


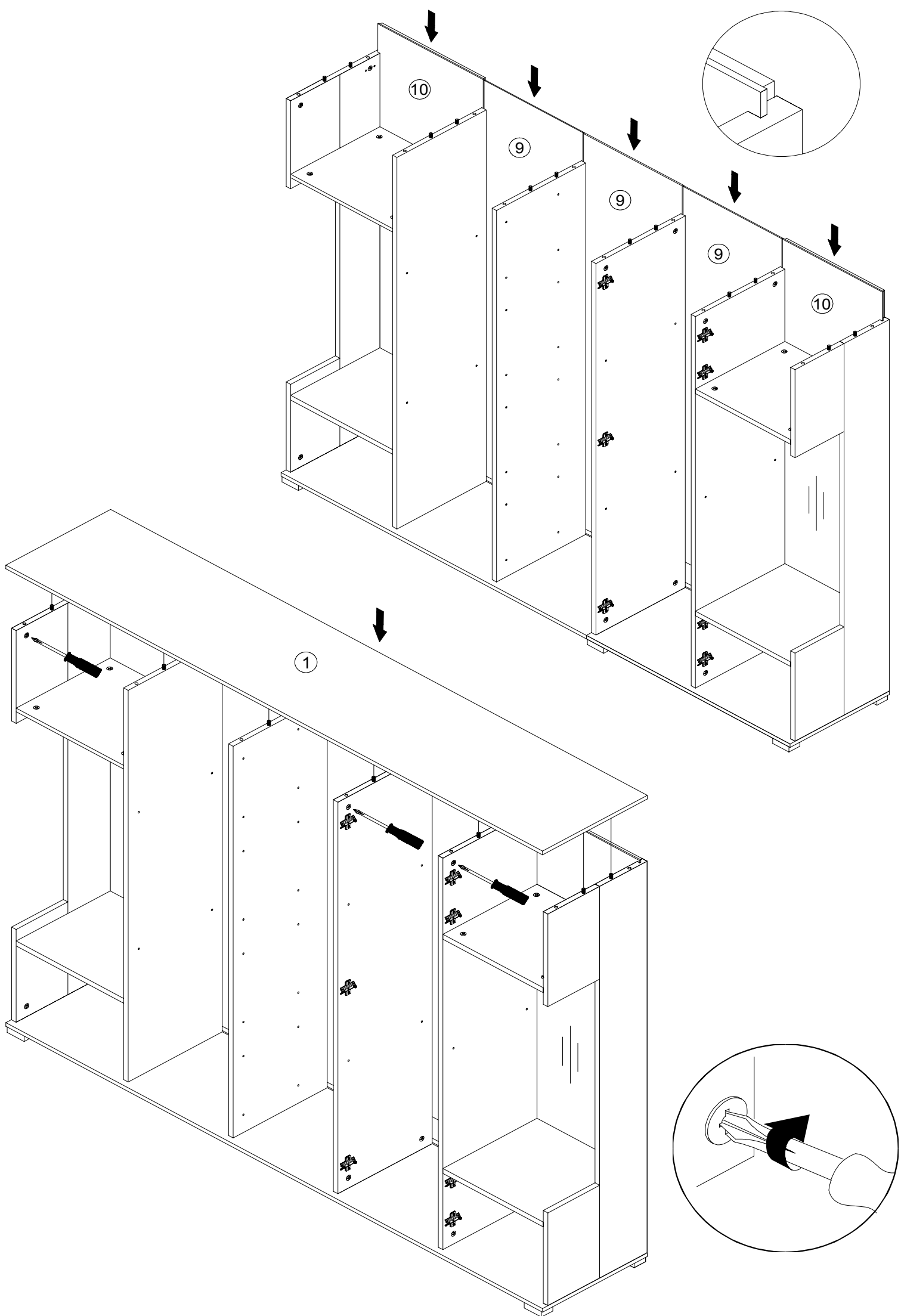


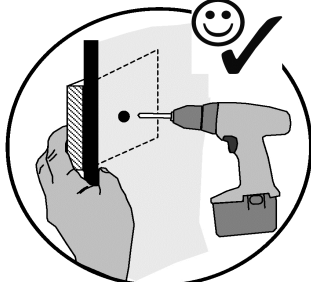
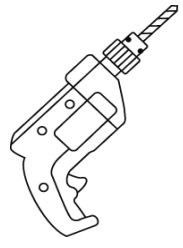
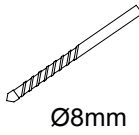
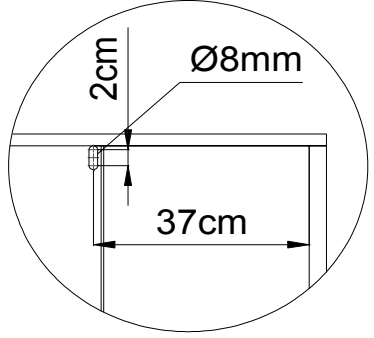
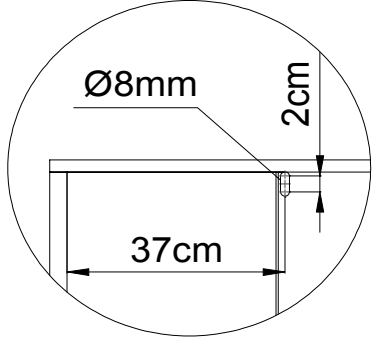
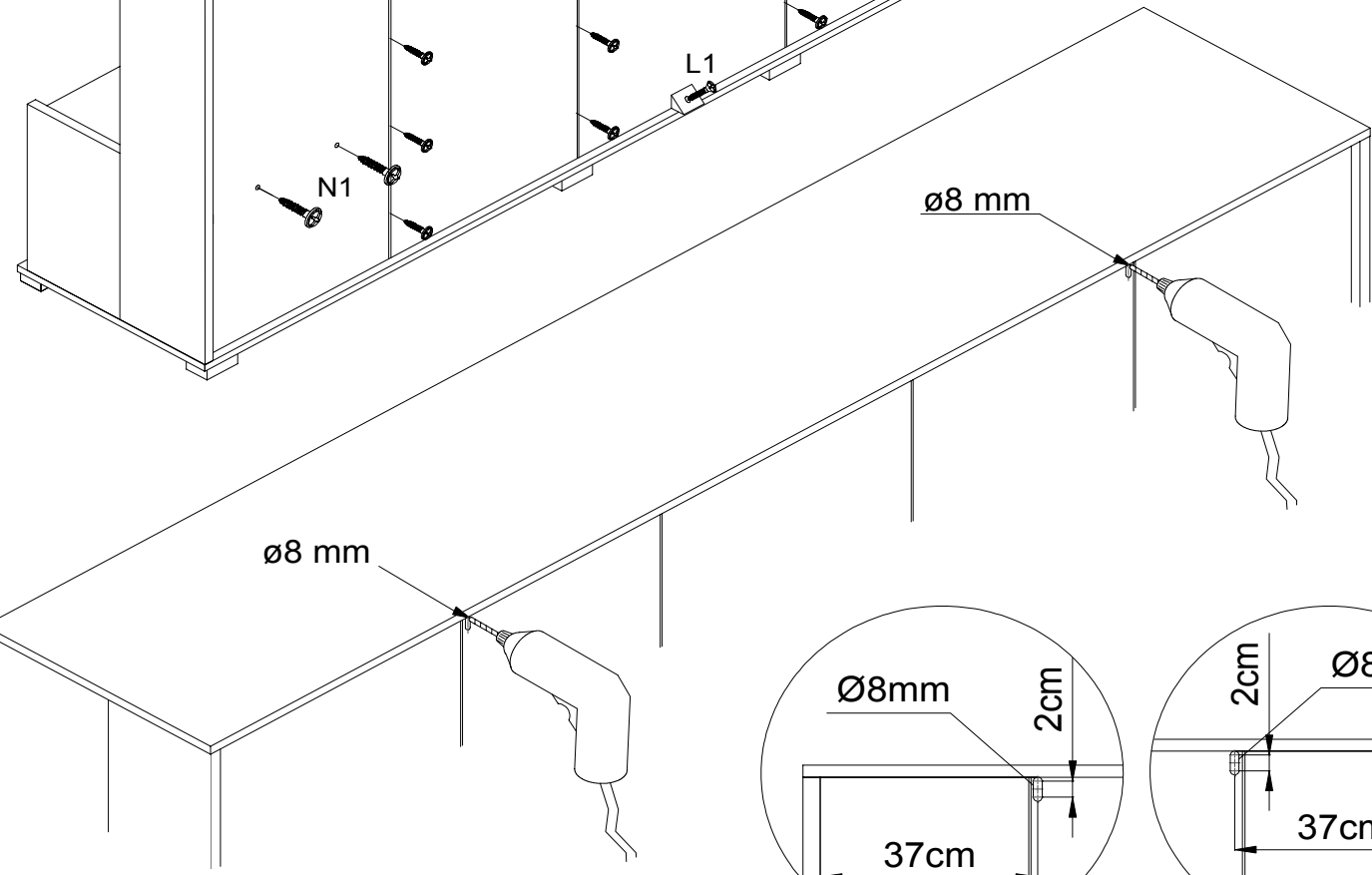
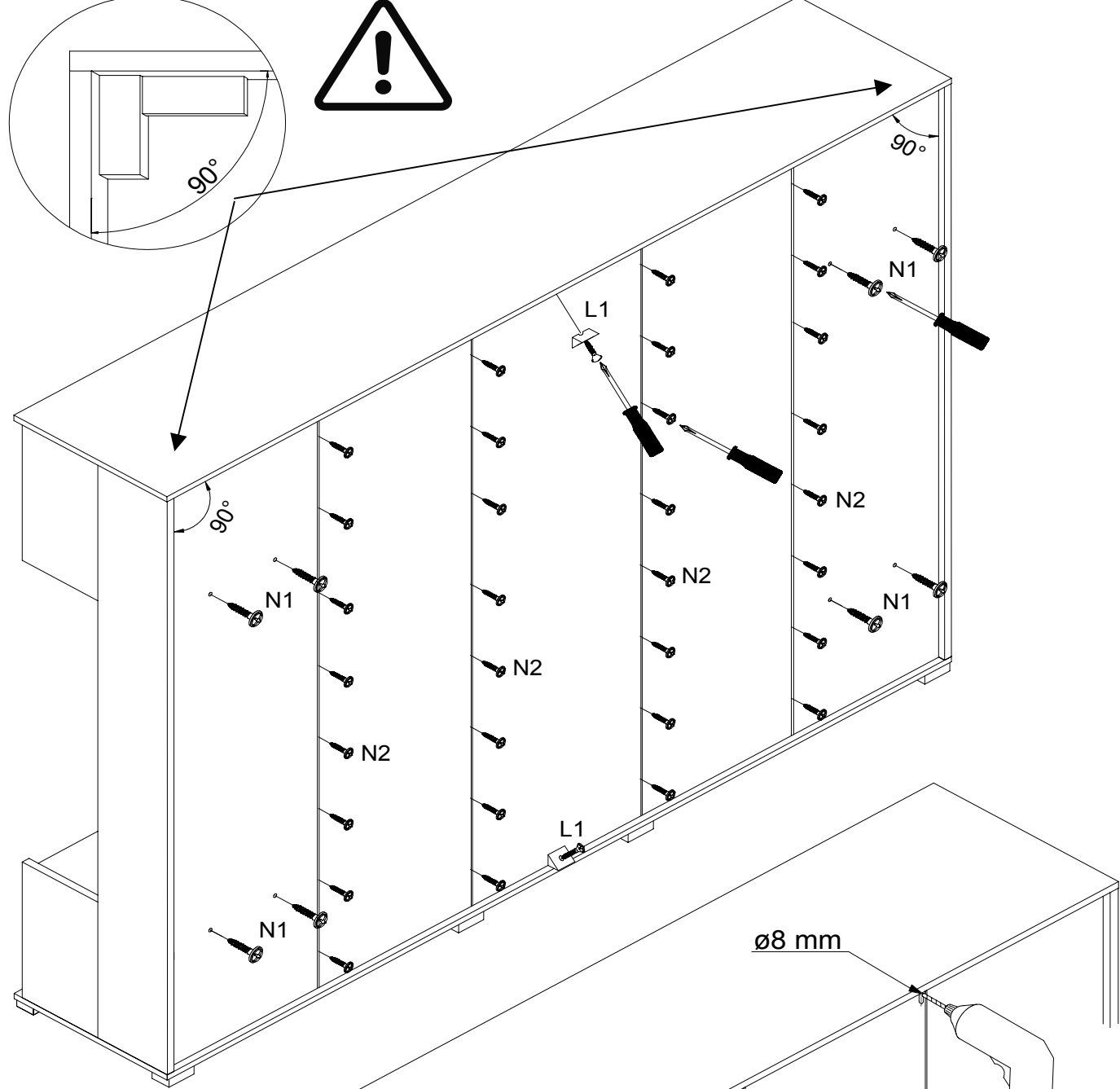
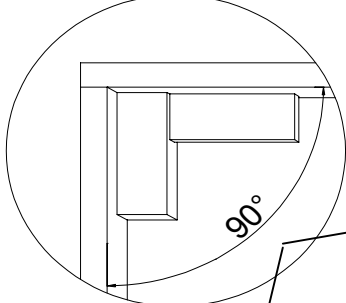


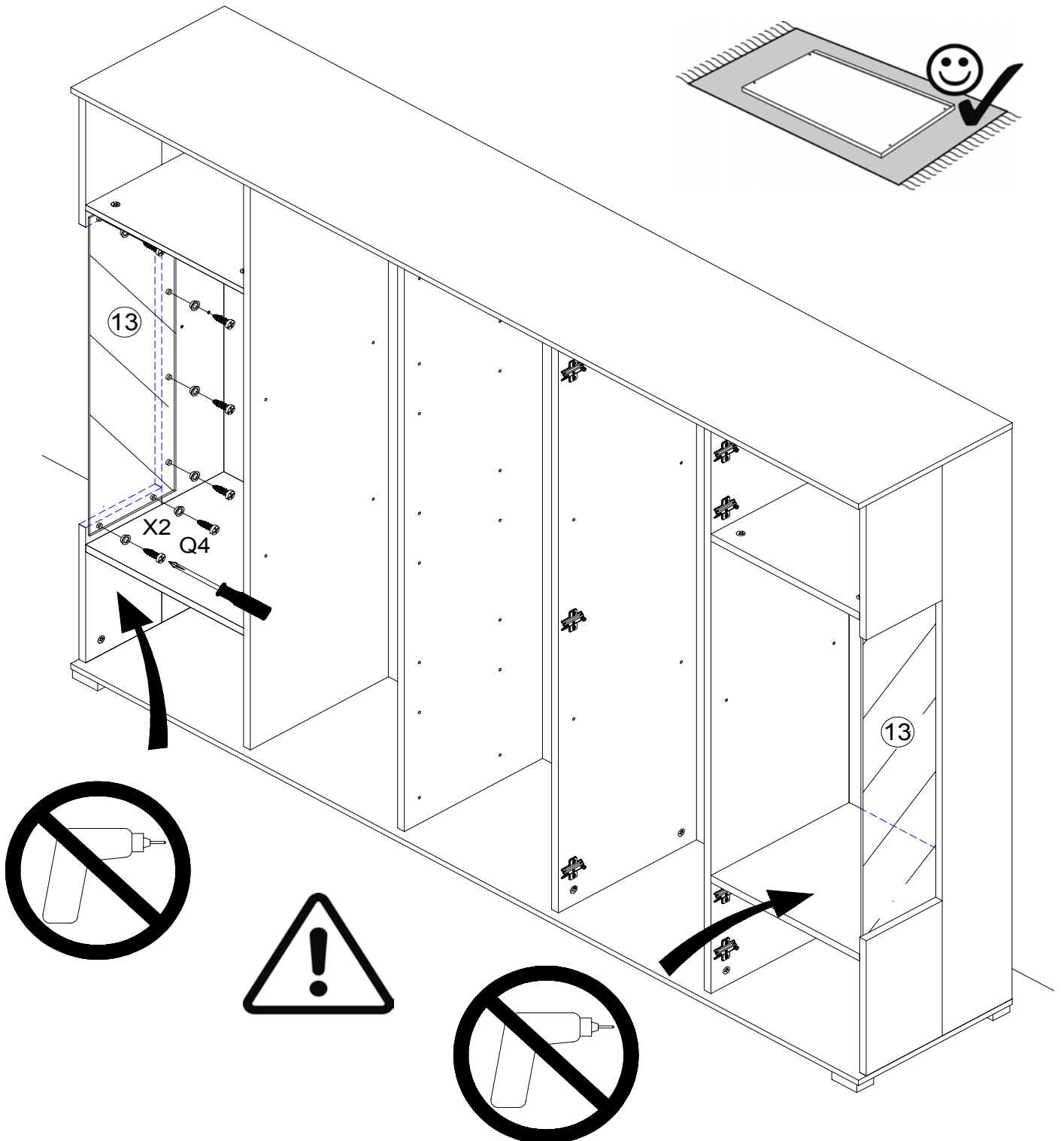
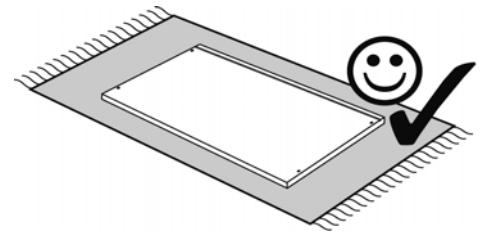
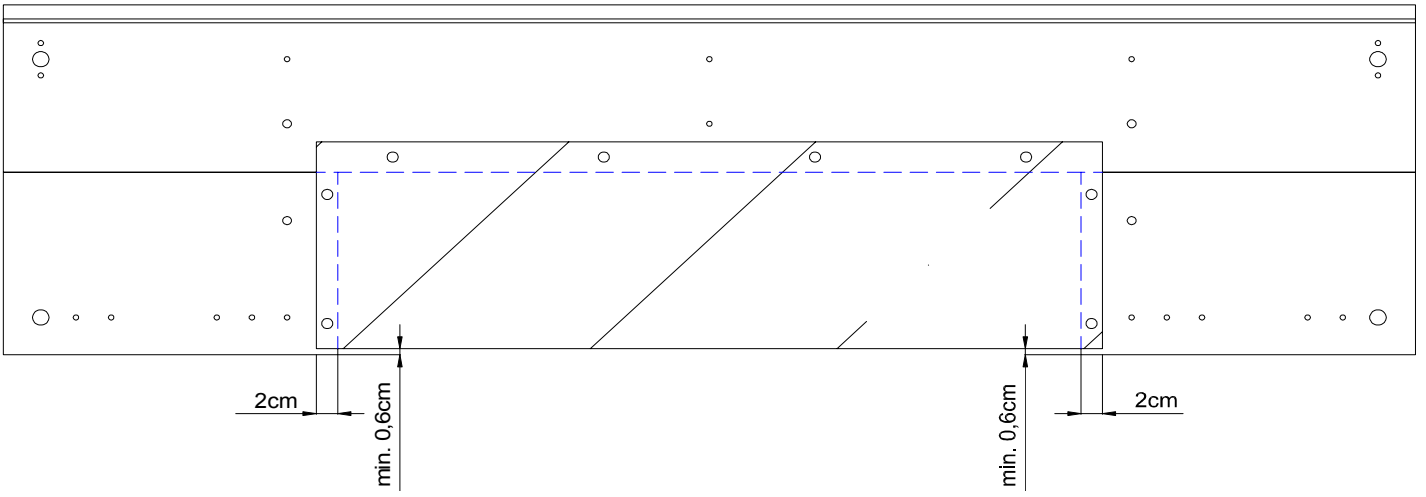
Leimüberschuss sofort mit feuchtem Tuch entfernen. Nach dem Verleimen mind. 30 min. ruhen lassen.

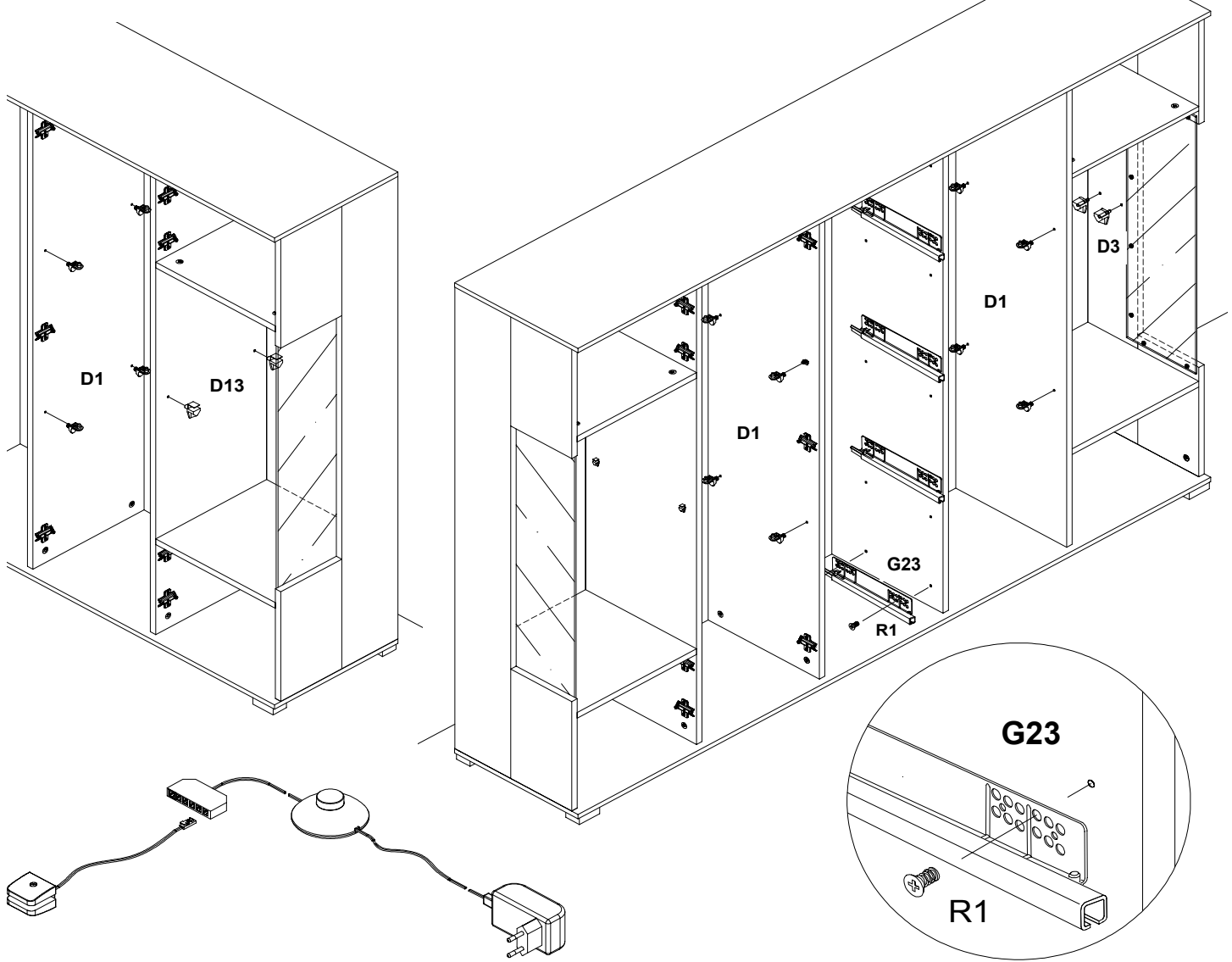




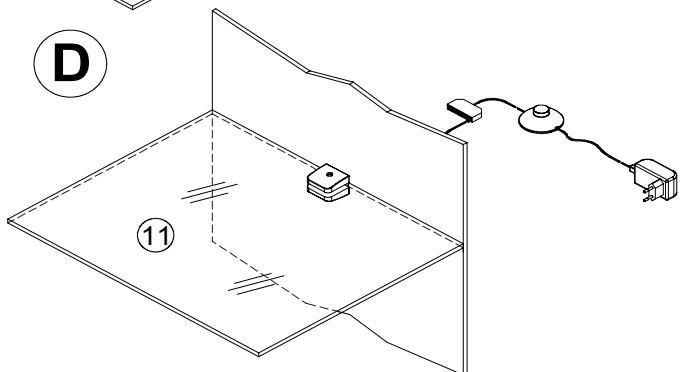
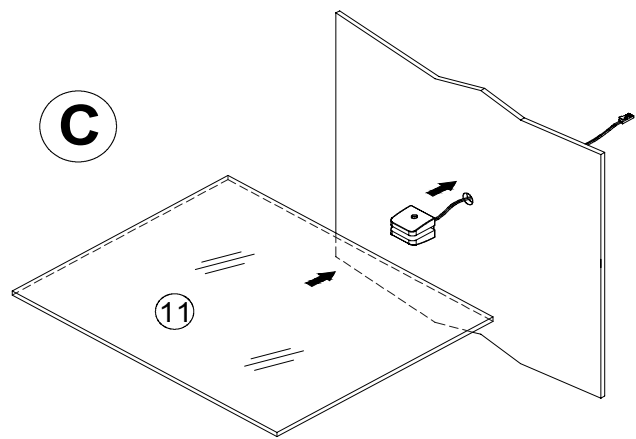
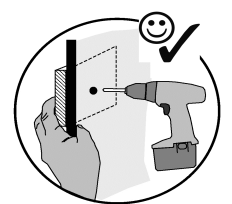
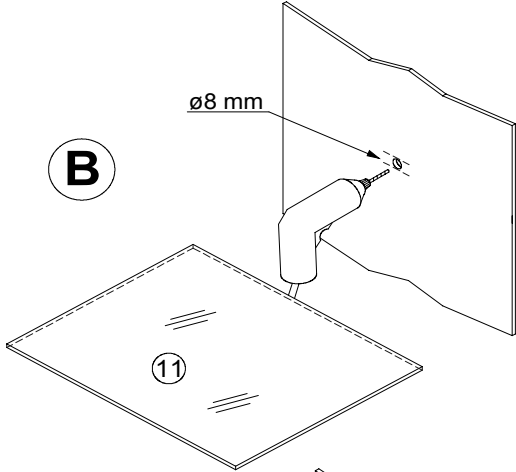
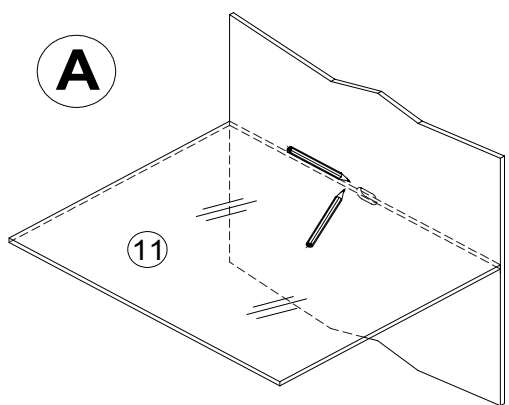






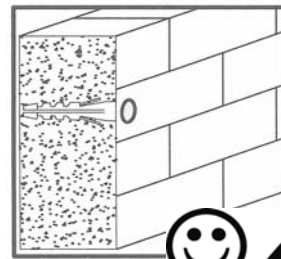
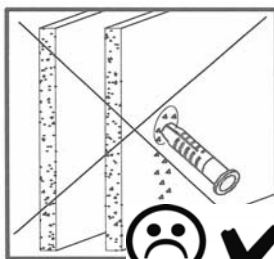


**Beleuchtung optional / Lighting optional / Rasvjeta izborna /
 Világítás opcionális / Iluminat opțional / Osvětlení volitelné /
 Osvetlenie voliteľné / Osvetljenje opciono / Освещение дополнительно /
 Verlichting optioneel / Oświetlenie opcjonalne / Aydınlatma isteğe bağlı**

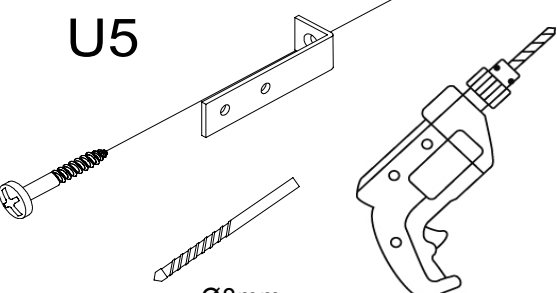


A.

Ø8mm

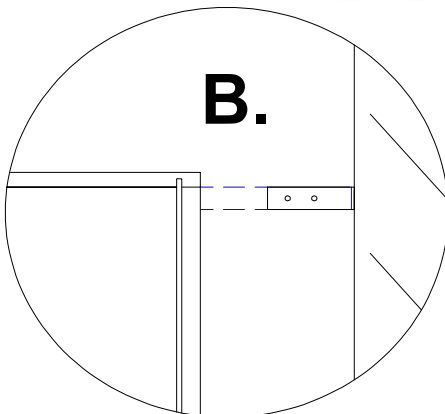


U5

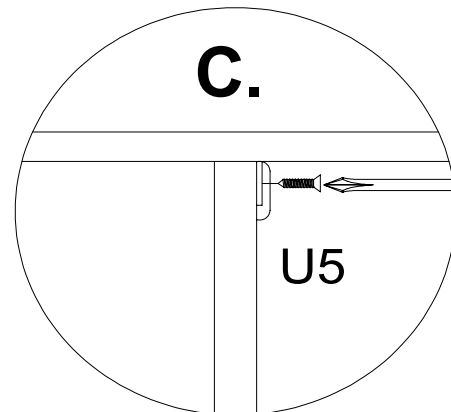


Ø8mm

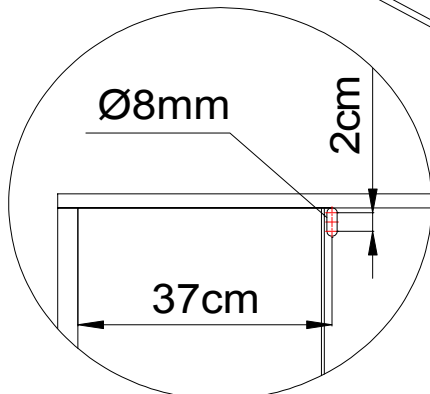
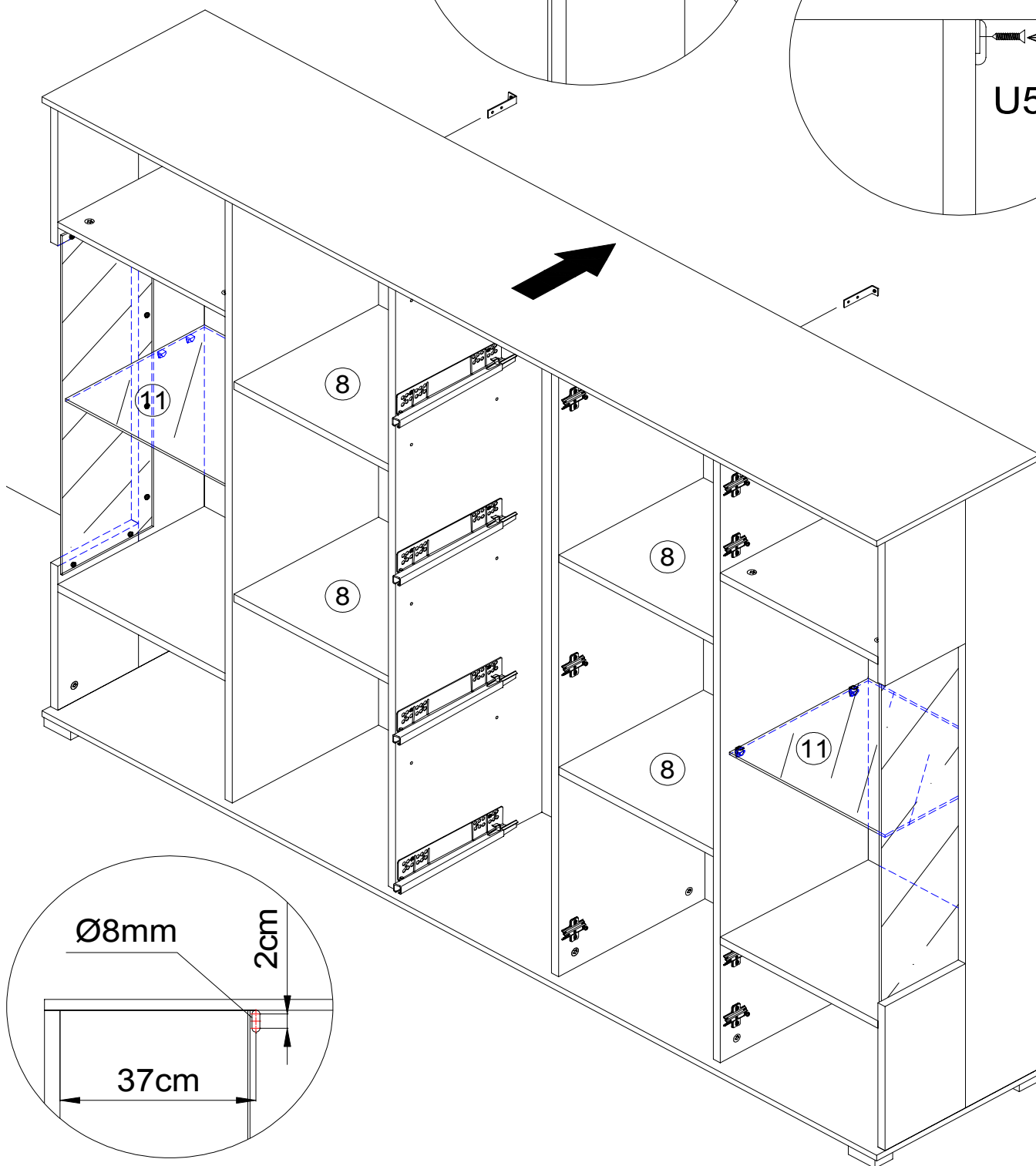
B.

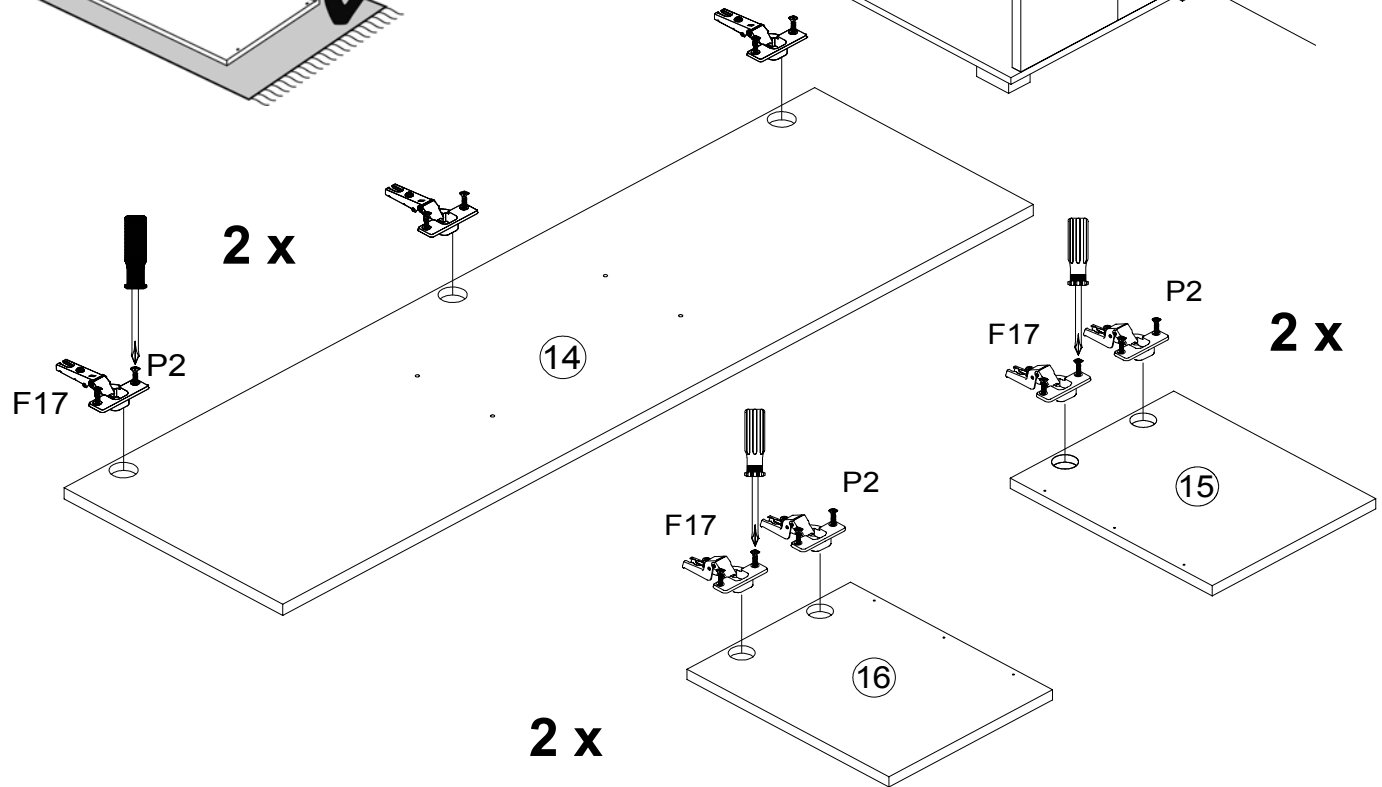
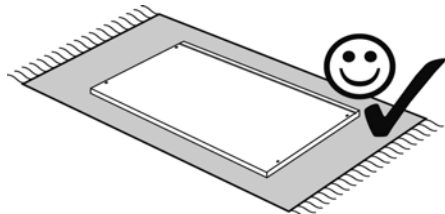
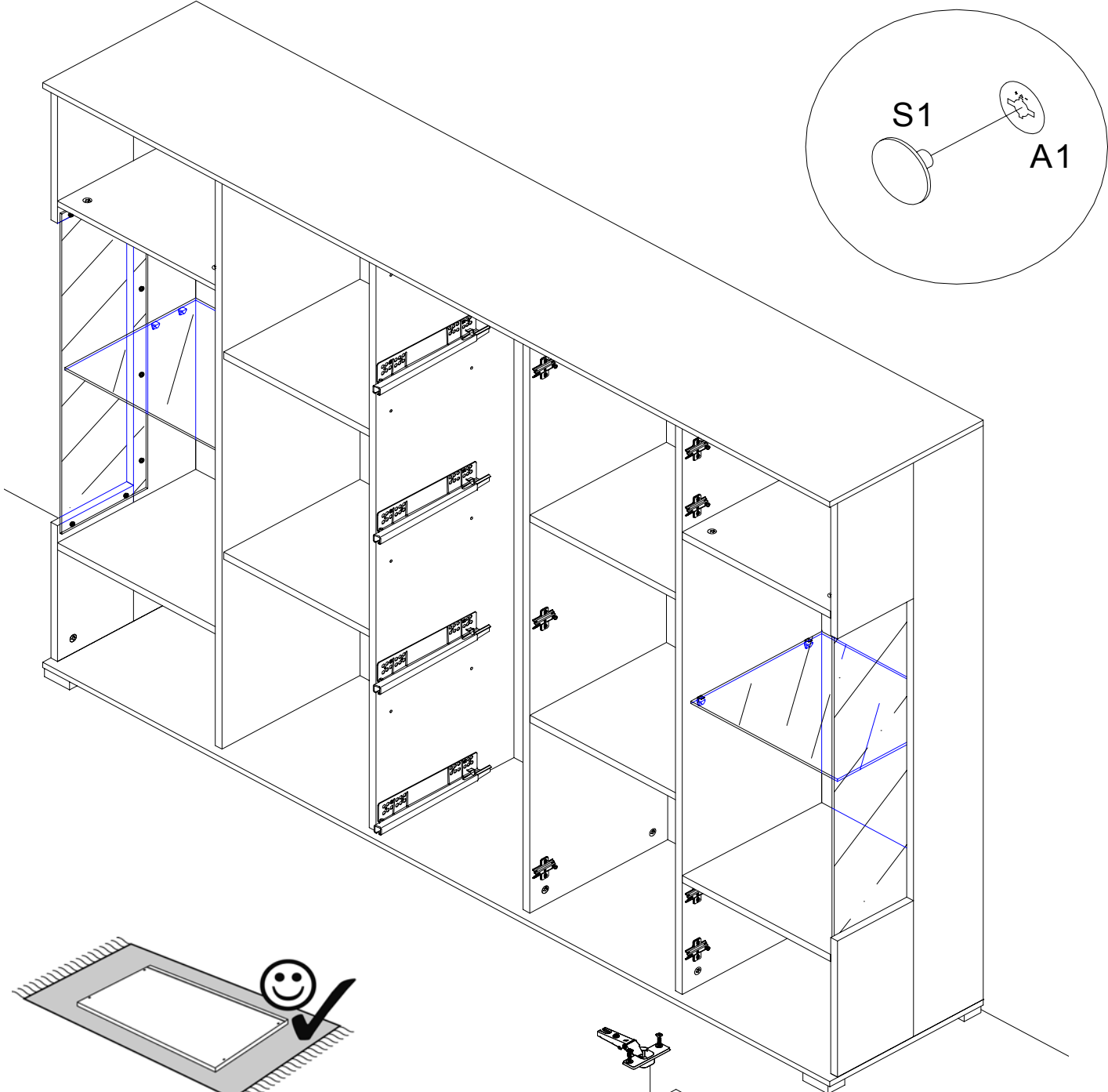


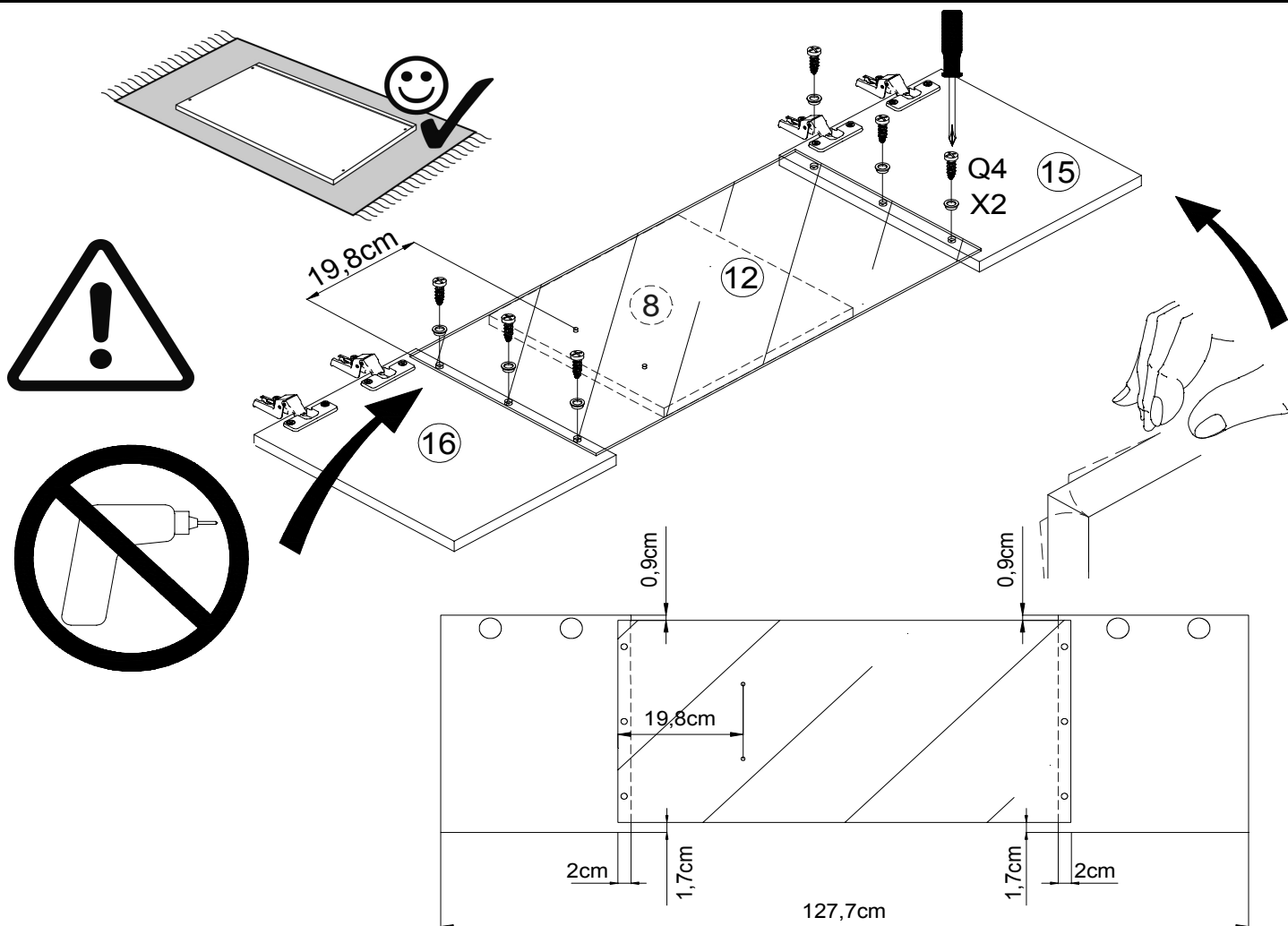
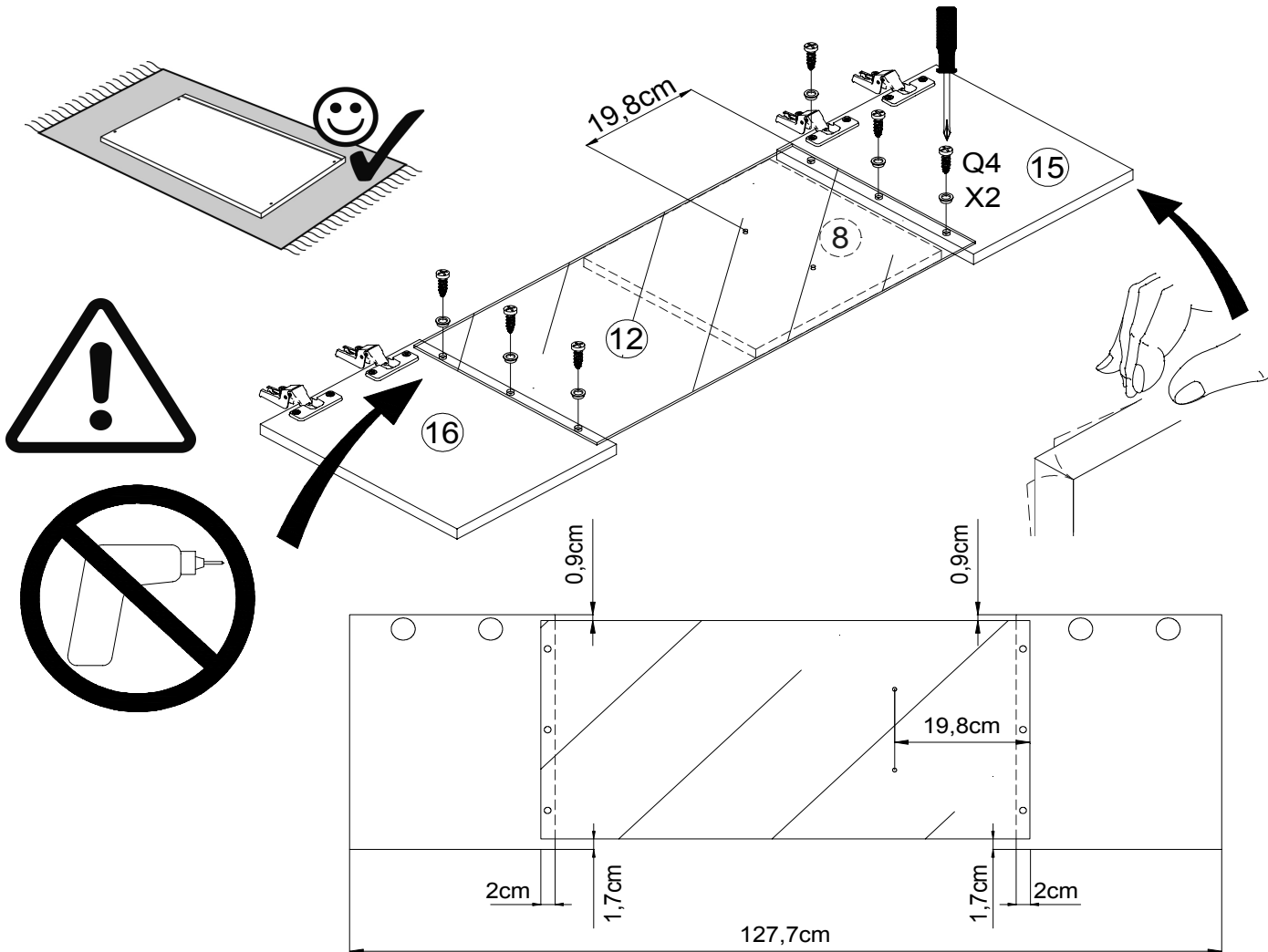
C.

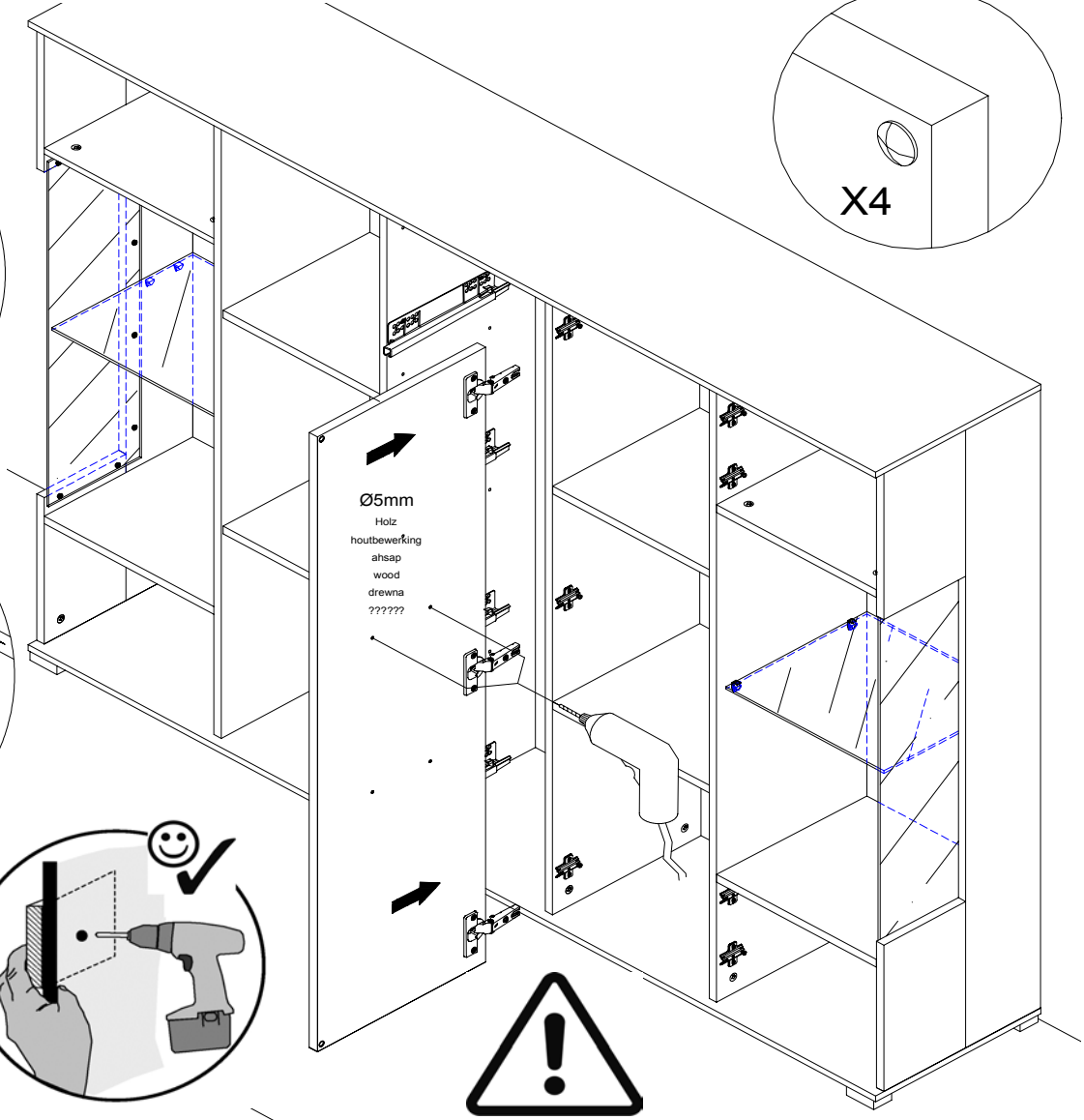
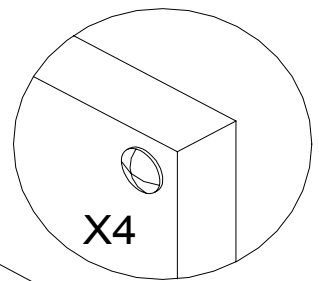
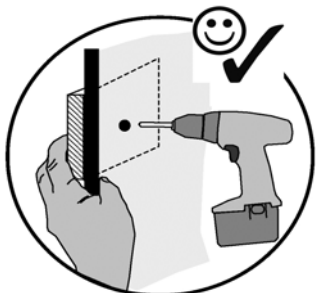
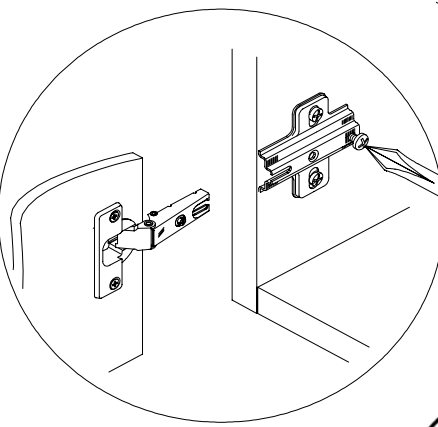
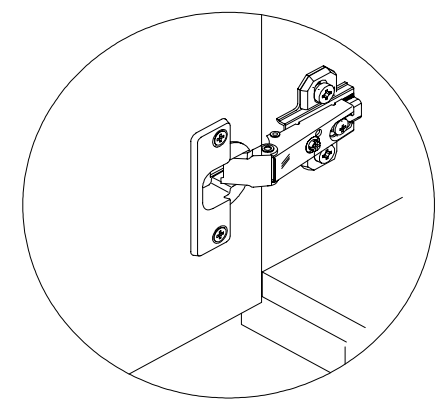


U5

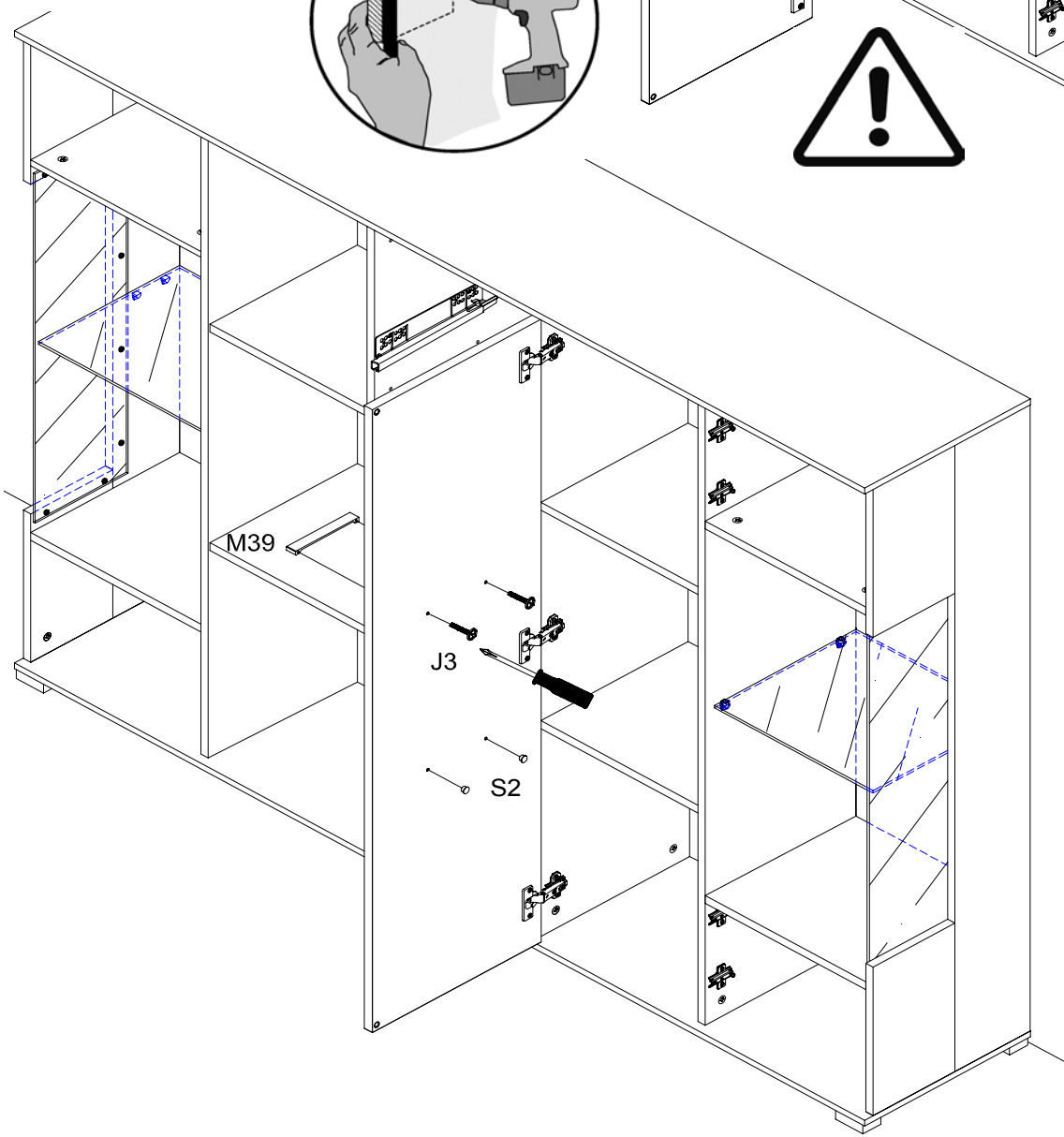








Ø5mm
Holz
houtbewerking
ahsap
wood
drewna
??????



M39

J3

S2

