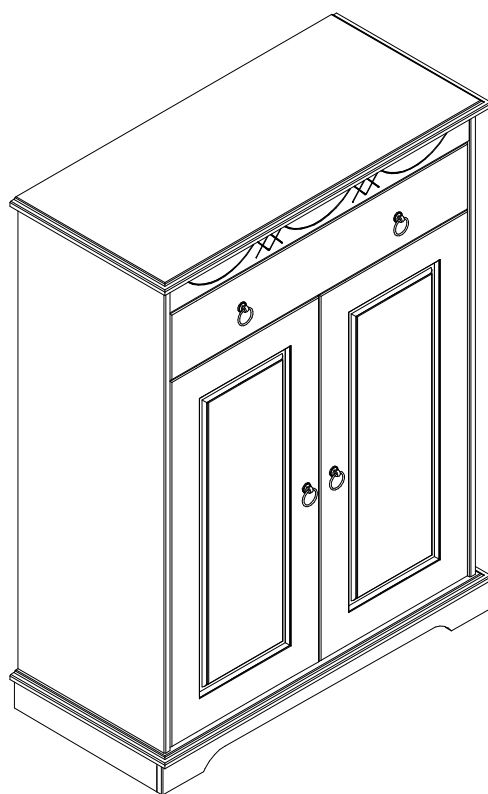
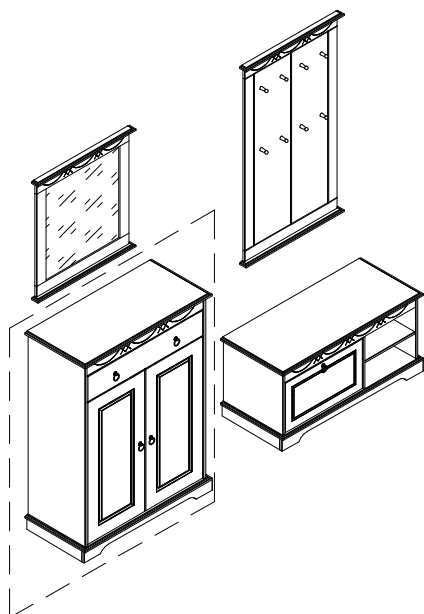
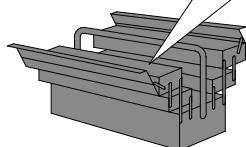
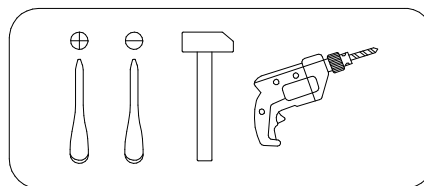
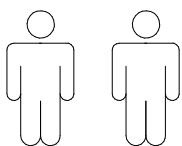


Art. Nr. 13665837; 84988318; 70528756;
87885635

LKZ 40605



- | | | | |
|-----------|------------------------------------|-----------|--------------------------------|
| D | Montageanleitung | GB | Assembly instructions |
| FR | Notice de montage | IT | Istruzioni di montaggio |
| NL | Handleiding voor de montage | PL | Instrukcja montażu |
| CZ | Montážní návod | SK | Návod na montáž |
| HU | Szerelési útmutató | RO | Instrukțiuni de montaj |
| TR | Montaj talimatı | RU | Инструкция по монтажу |



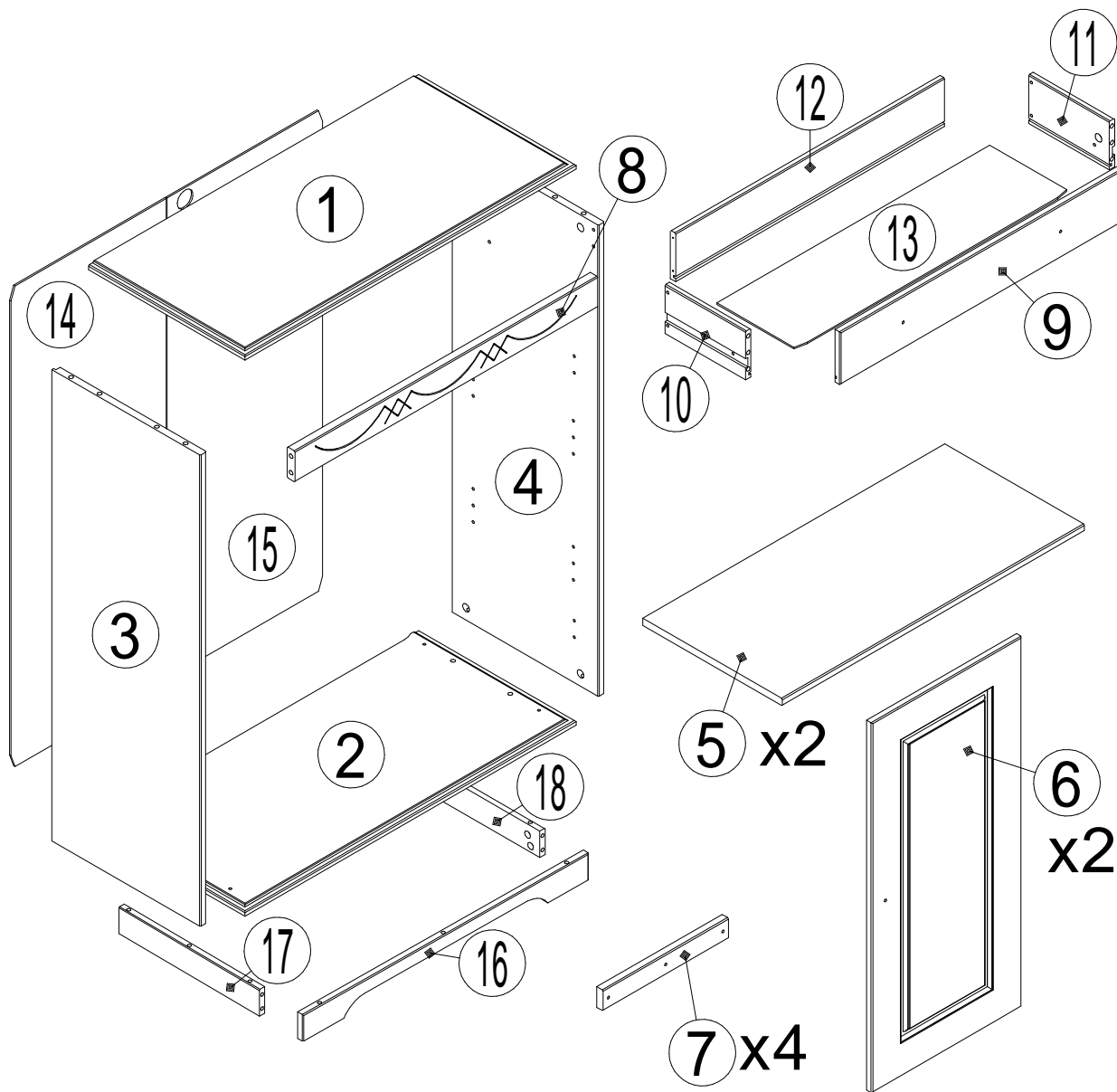
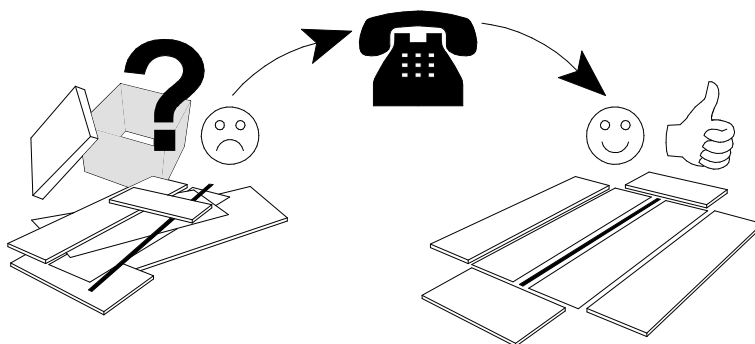
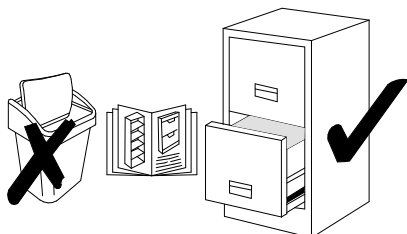
0
10
20
30
40
50
60
70
80
90
100
110
120
130
140
150
160
170
180
190
200

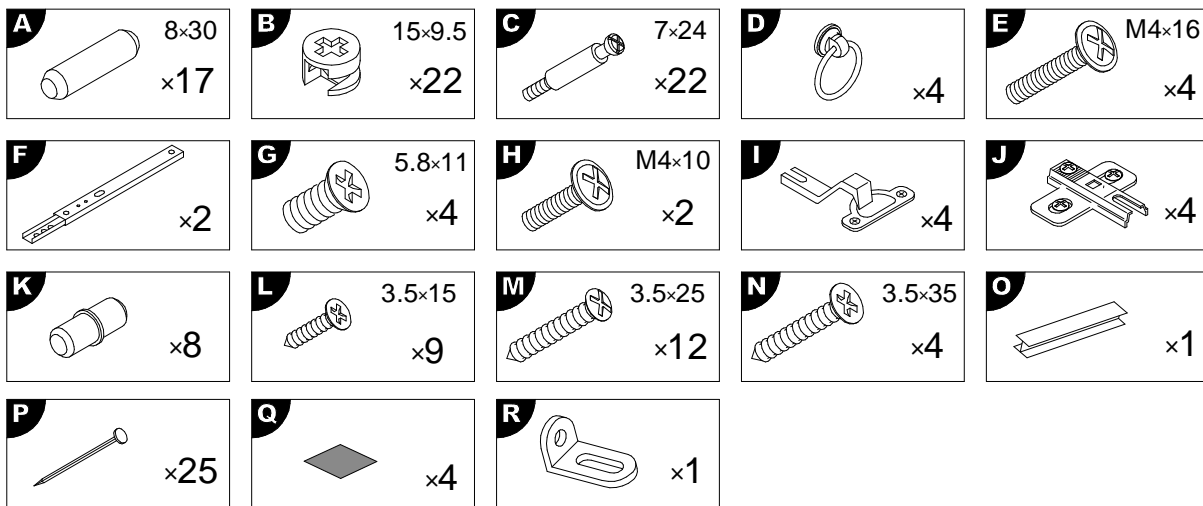
Service · Dienstverlening · Serwis · Servis · Сервисная служба

Name · Naam · Nazwa · Isim · Название

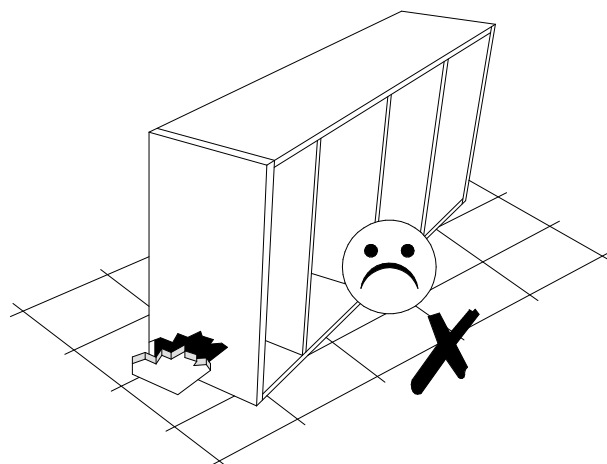
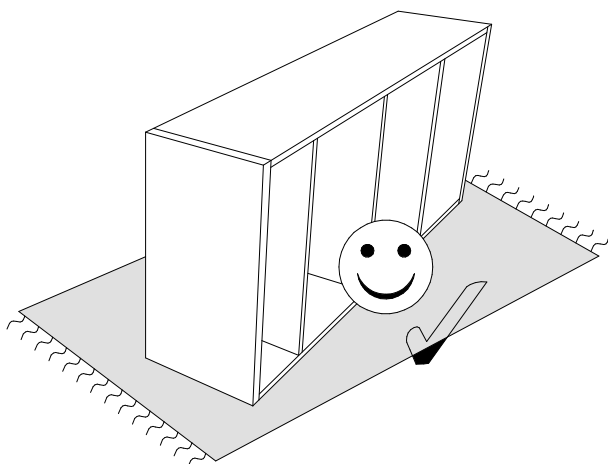
Nr. · No. · Номер

Typ · Type · Тип · Тип

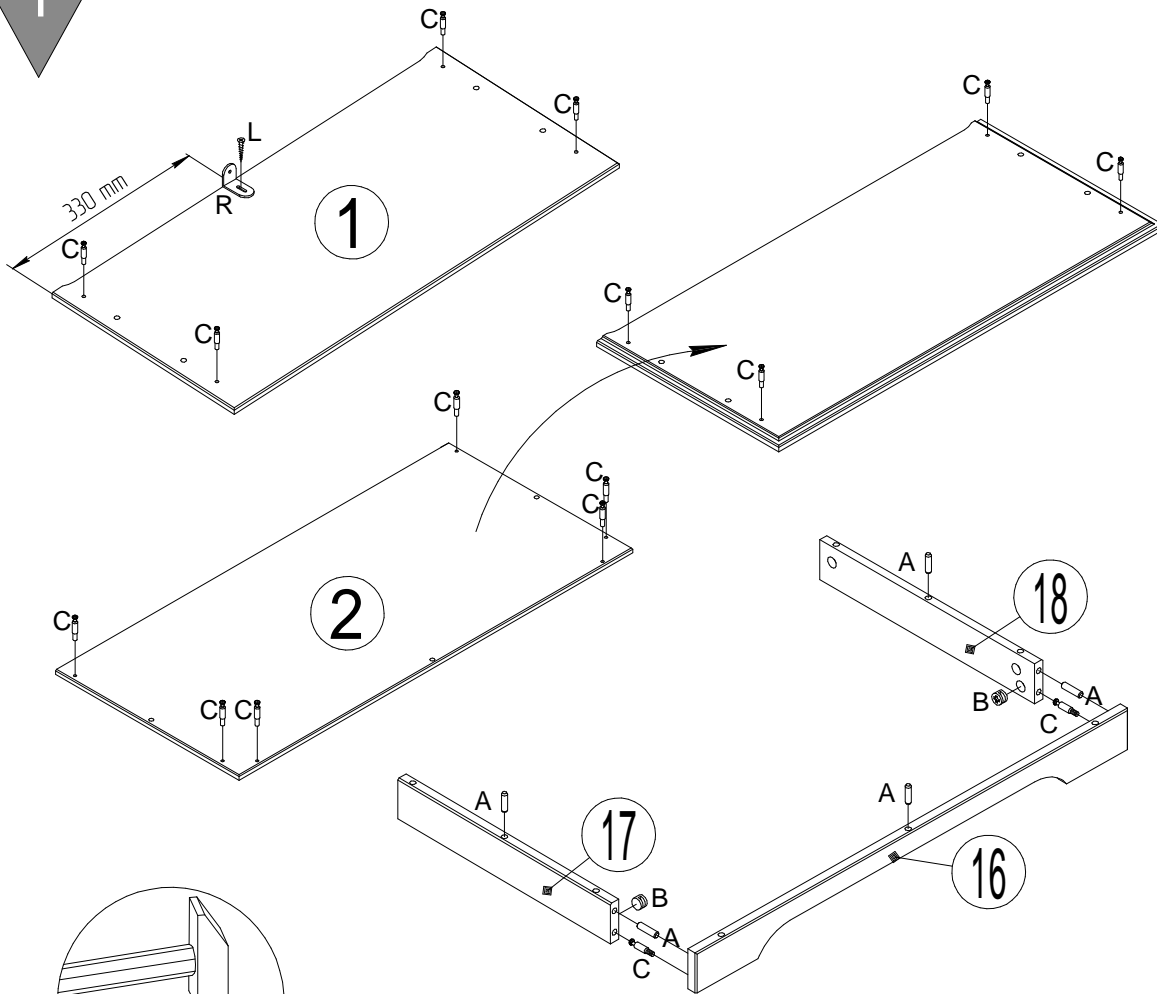



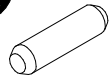
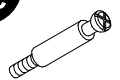
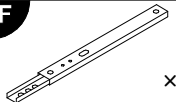

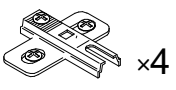




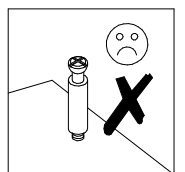
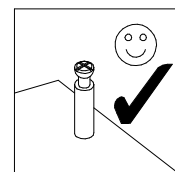
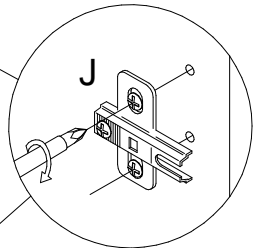
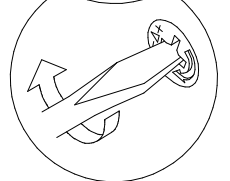
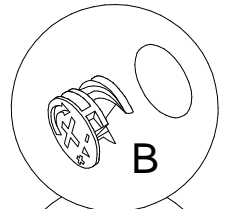
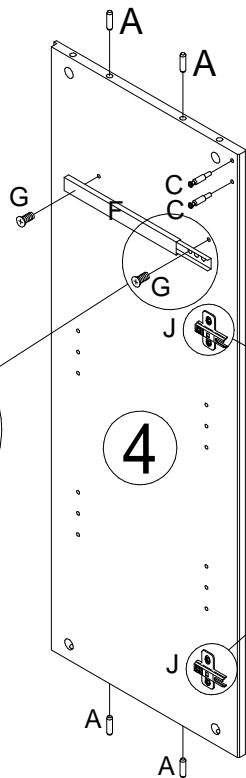
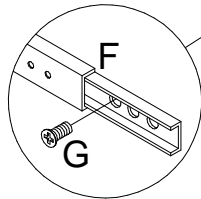
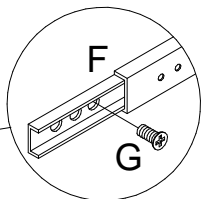
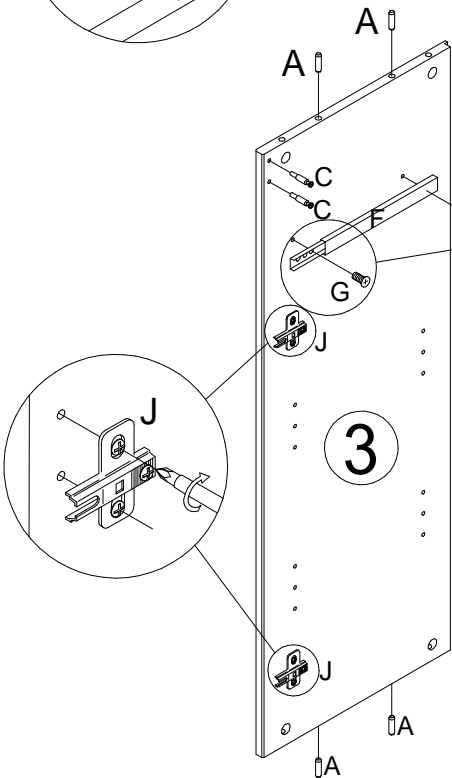
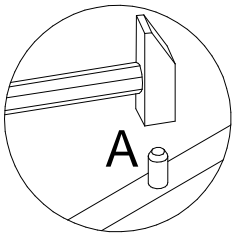
N	Size/MaB (mm)	Qty	✓	N	Size/MaB (mm)	Qty	✓
1	740x350	1		10	280x94	1	
2	740x350	1		11	280x94	1	
3	912x332	1		12	641x94	1	
4	912x332	1		13	650x277	1	
5	675x312	2		14	930x347	1	
6	716x335	2		15	930x347	1	
7	280x40	4		16	740x60	1	
8	676x60	1		17	321x60	1	
9	672x130	1		18	321x60	1	



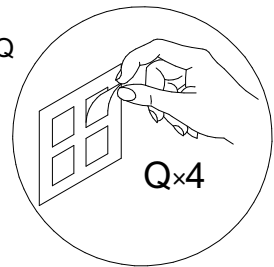
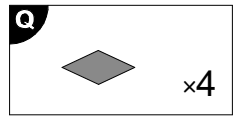
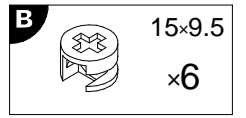
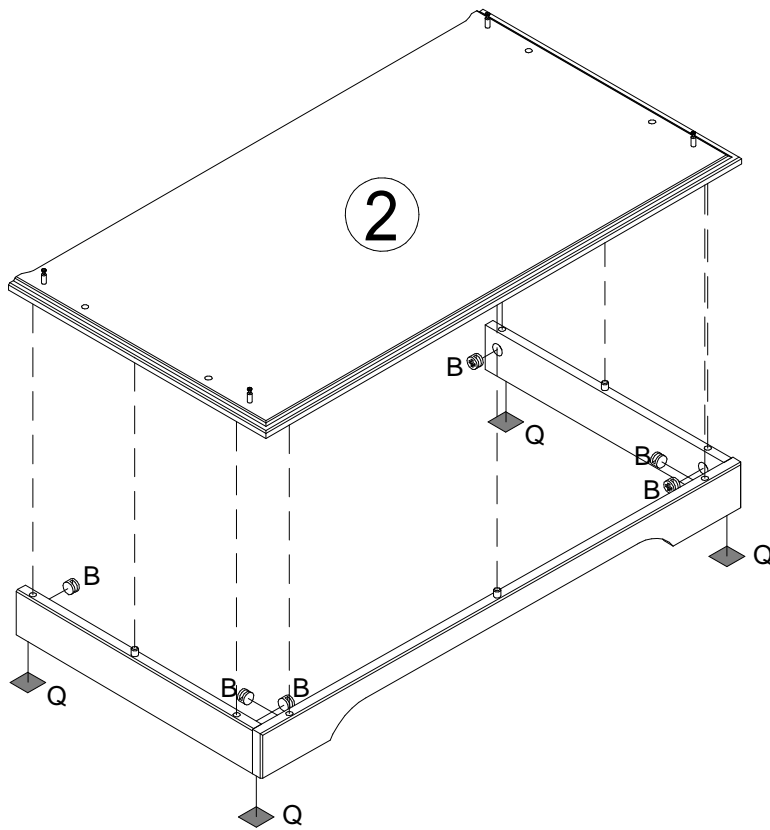
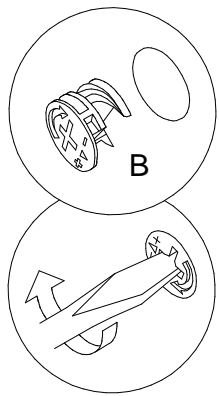
1



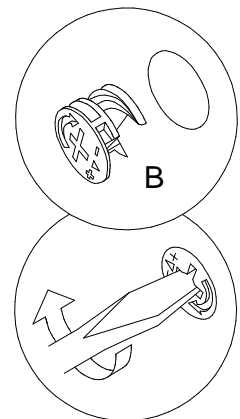
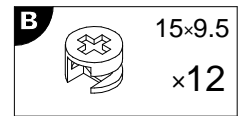
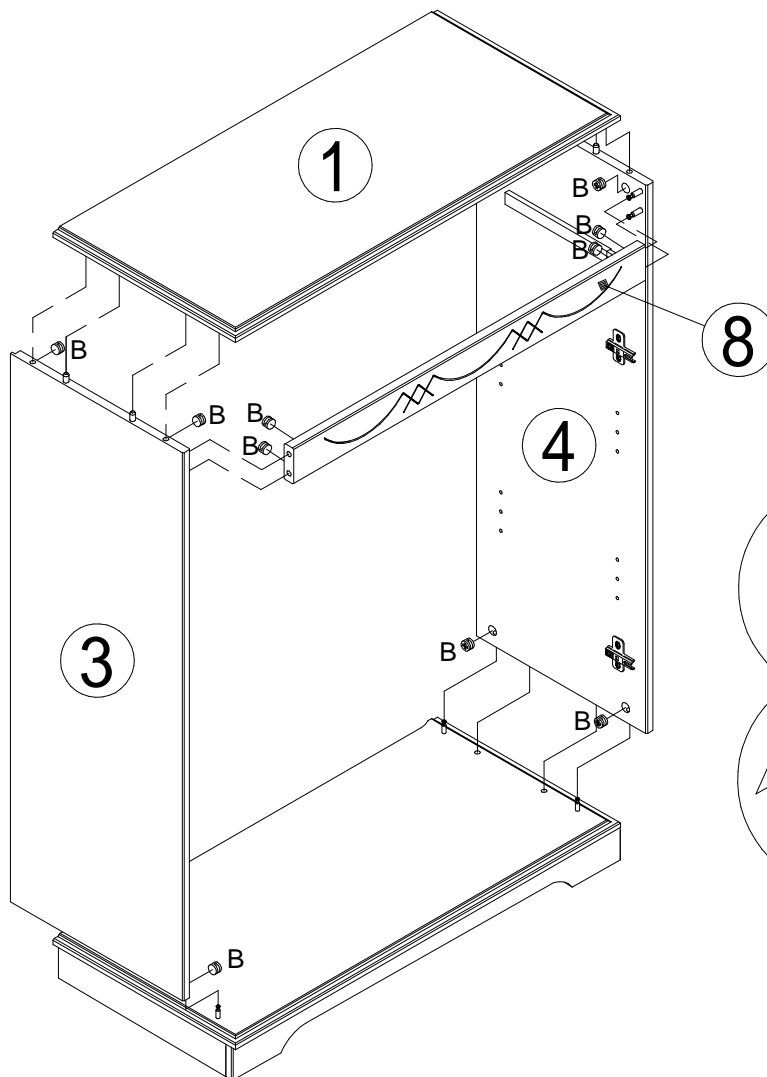
- B** 15×9.5
 ×2
- A** 8×30
 ×13
- C** 7×24
 ×20
- F**
 ×2
- G** 5.8×11
 ×4
- J**
 ×4
- R**
 ×1
- L** 3.5×15
 ×1



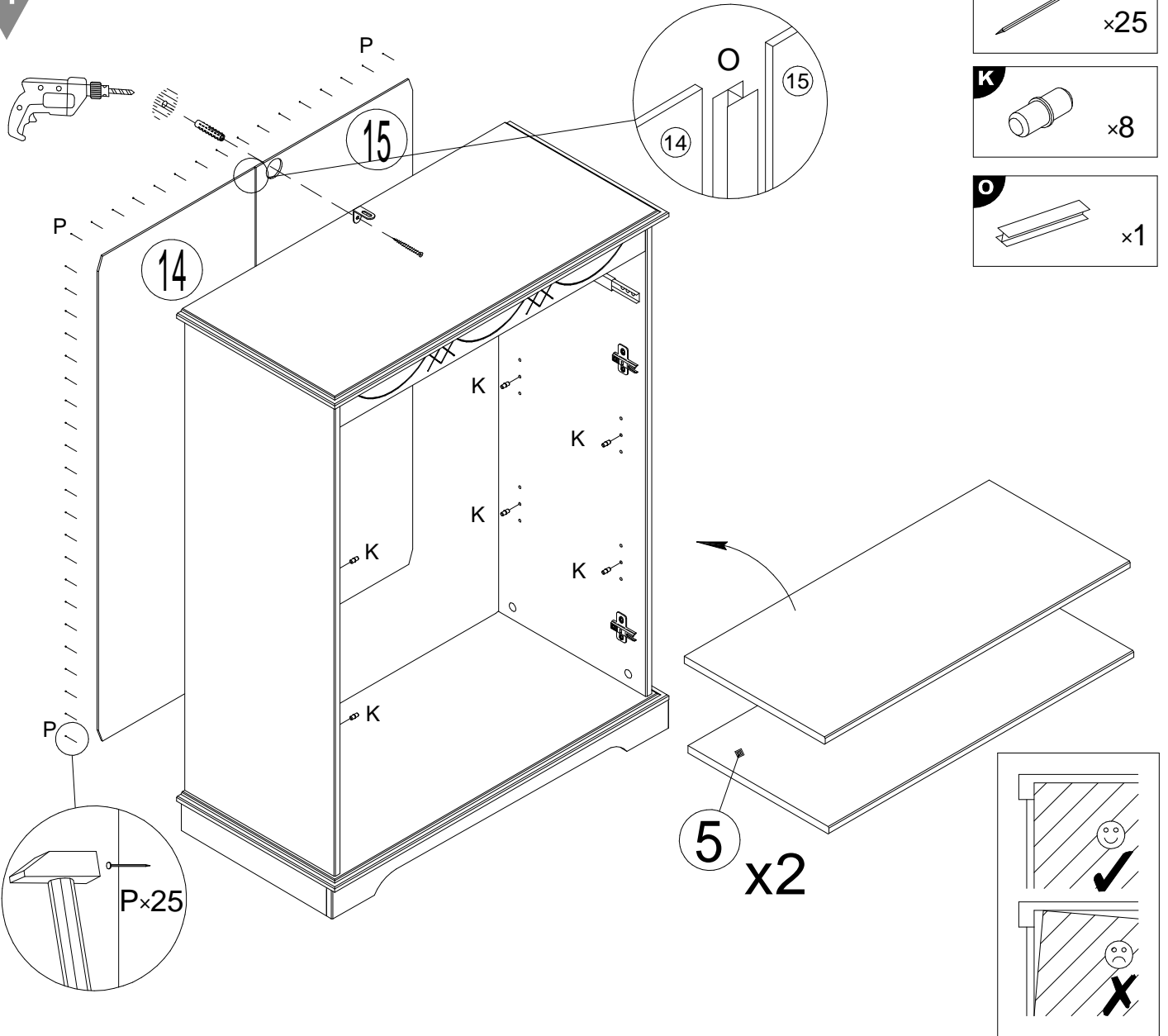
2



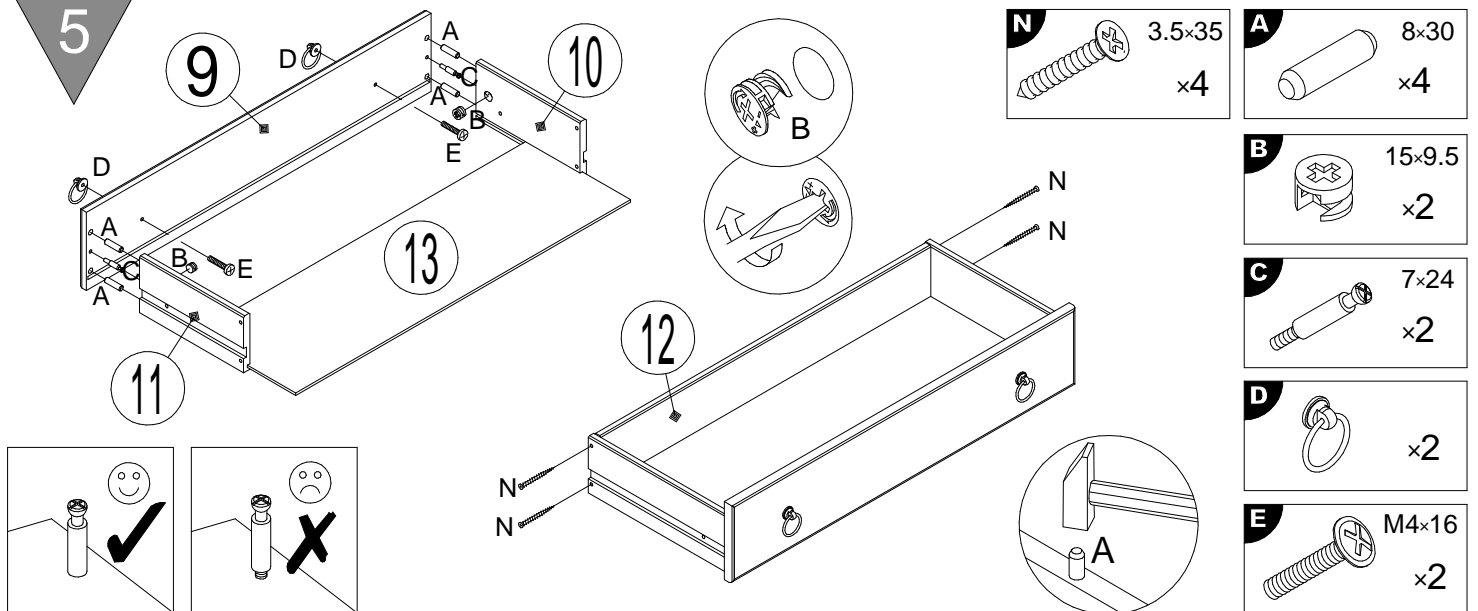
3



4

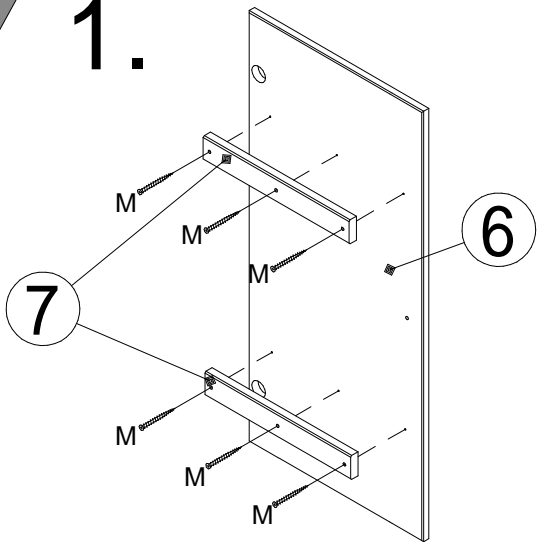


5

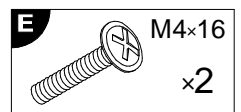
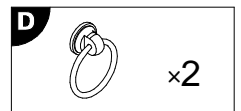
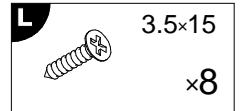
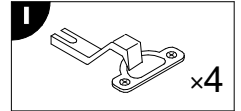
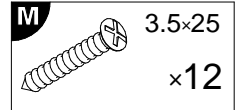
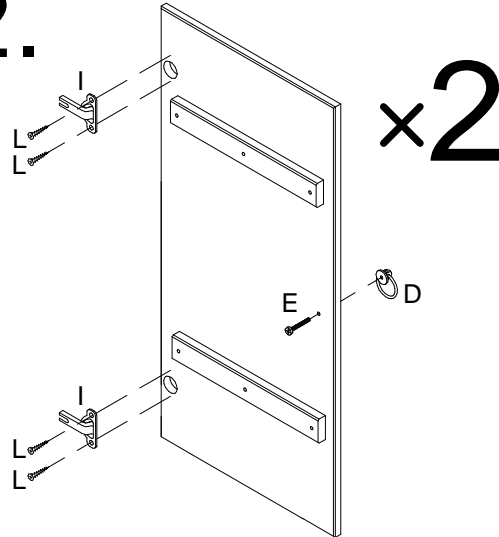


6

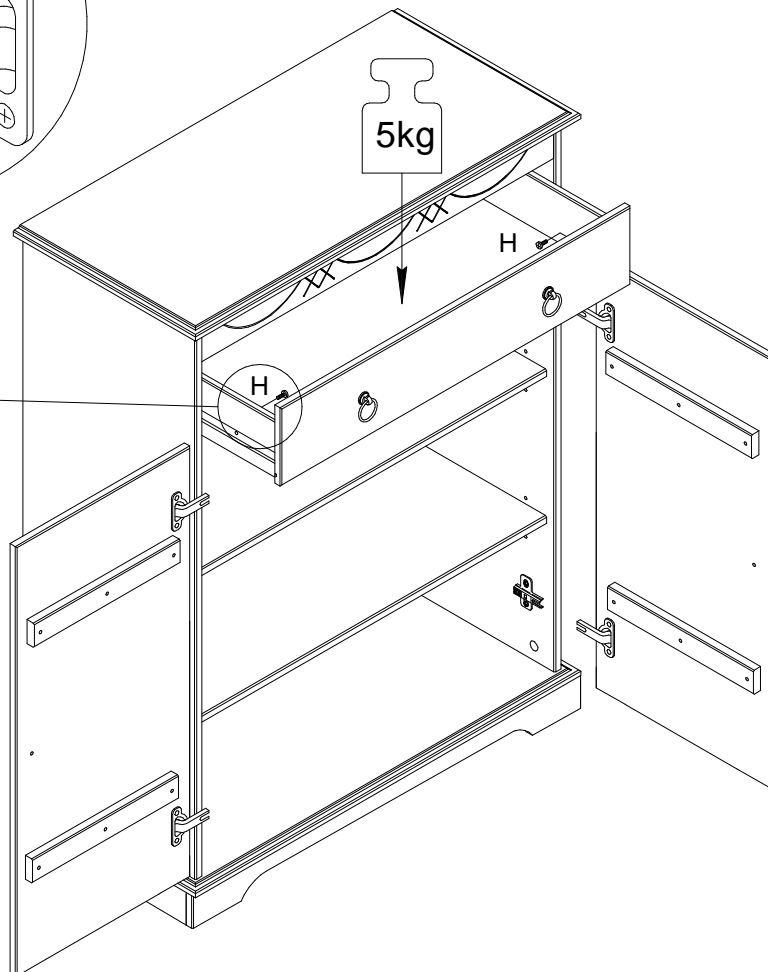
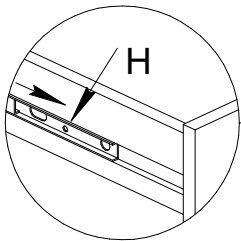
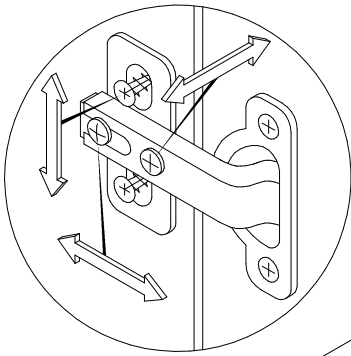
1.



2.



7



**Achtung • Attention • Attenzione
Opgelet • Uwaga • Pozor • Figyelem
Atenție • Dikkat • Внимание**



<p>(D)</p>	<p>Wandbefestigung dient als Kippschutz – unbedingt anbringen! Bei einigen Wandtypen kann ein Spezialdübel erforderlich sein!</p>
<p>(GB)</p>	<p>The wall fastening serves to prevent tipping – be absolutely sure to mount it! For certain wall types, a special wall plug may be necessary!</p>
<p>(FR)</p>	<p>La fixation murale sert de protection contre le basculement – à installer impérativement ! Pour certains types de murs il faut des chevilles spéciales !</p>
<p>(IT)</p>	<p>Il fissaggio alla parete serve da protezione anti-ribaltamento – attaccarla assolutamente! Per alcune strutture di parete può essere necessario un tassello speciale!</p>
<p>(NL)</p>	<p>Bevestiging aan de muur dient als kantelbescherming – zeker en vast bevestigen! Bij enkele muurtypes is een speciale plug misschien vereist!</p>
<p>(PL)</p>	<p>Mocowanie do ściany jest jednocześnie zabezpieczeniem przed przewróceniem – koniecznie zamontować! Do niektórych rodzajów ścian koniecznie zastosować specjalne kołki mocujące.</p>
<p>(CZ)</p>	<p>Montáž na stěnu slouží jako ochrana proti převrhnutí – bezpodmínečně umístěte! U některých typů stěn může být zapotřebí speciální hmoždinka!</p>
<p>(SK)</p>	<p>Upevnenie na stenu slúži ako ochrana proti prevráteniu – bezpodmínečne použite! Pre niektoré druhy stien môže byť potrebná špeciálna hmoždinka!</p>
<p>(HU)</p>	<p>A terméket a falhoz kel rögzíteni, különben az felborulhat! Egyes faltípusoknál speciális tiplit kell használni!</p>
<p>(RO)</p>	<p>Sistemul de fixare la perete servește ca protecție la răsturnare – de montat obligatoriu! Pentru unele tipuri de pereți este posibil să fie necesar un diblu special!</p>
<p>(TR)</p>	<p>Duvardaki sabitleme, devrilmeye karşı bir emniyet tedbiridir ve mutlaka monte edilmelidir! Bazı duvar tiplerinde bunun için özel bir dübel gerekli olabilir!</p>
<p>(RU)</p>	<p>Обязательно установите крепление на стене во избежание опрокидывания! Для некоторых типов стен может потребоваться специальный дюбель!</p>