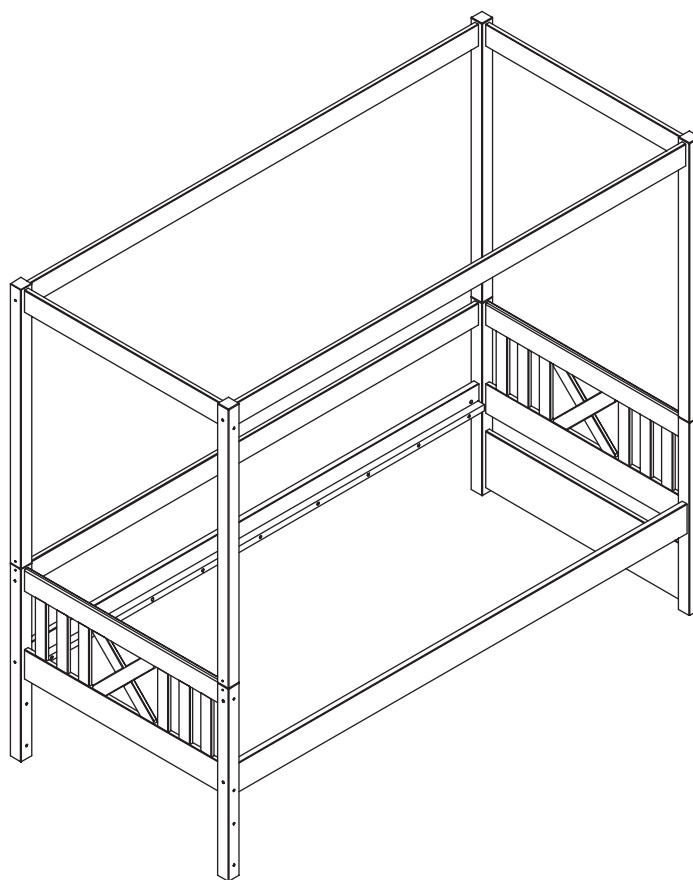
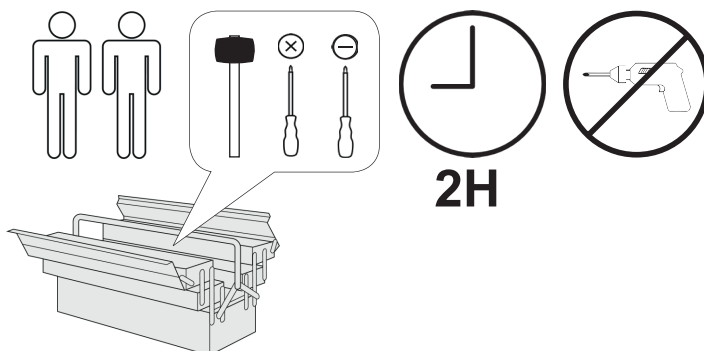


Himmelbett 90x200



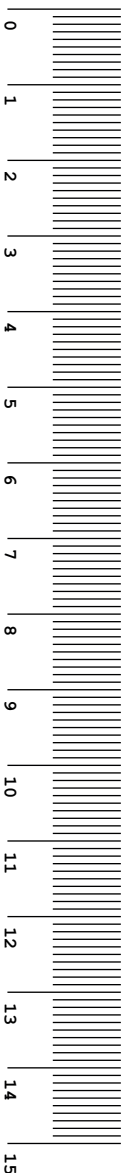
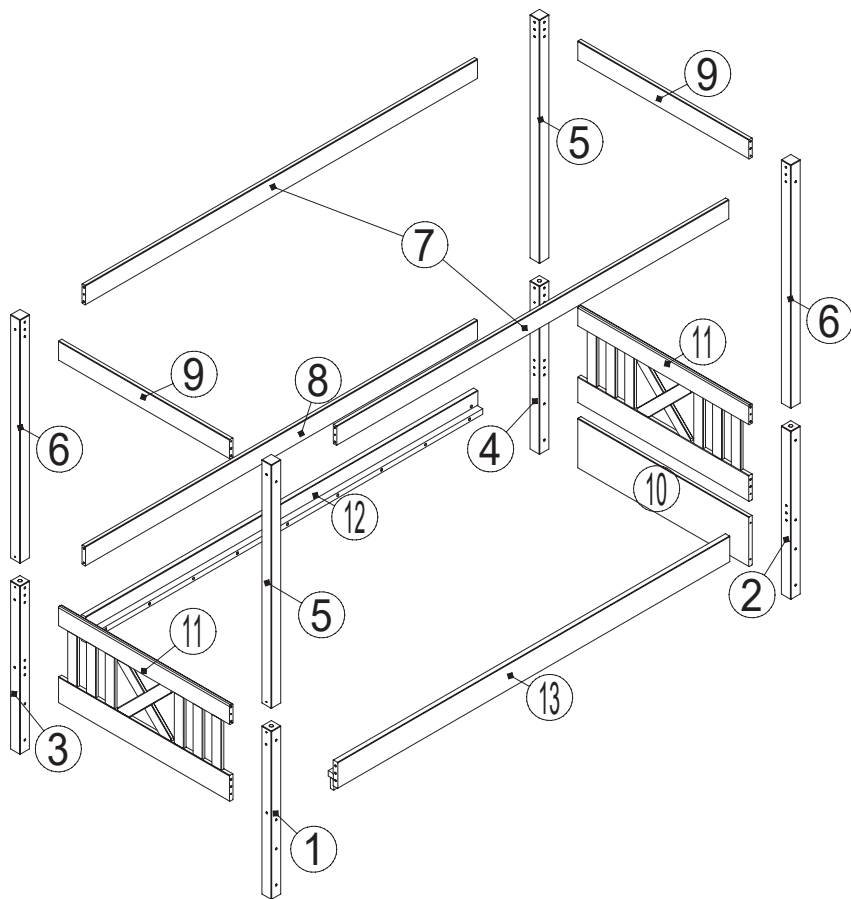
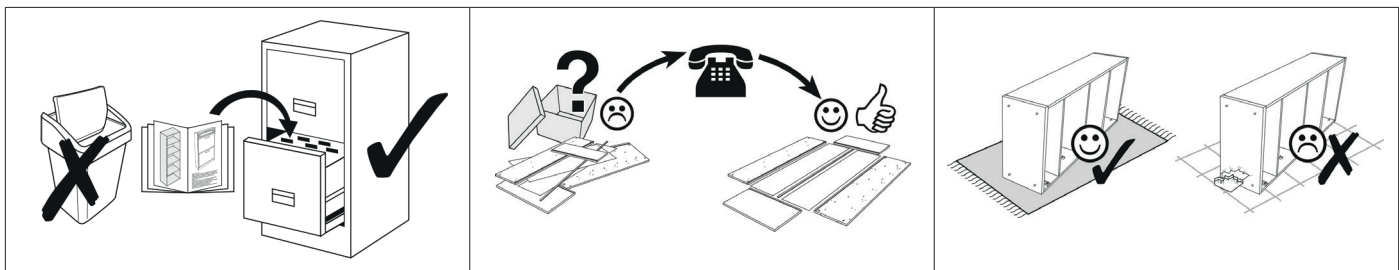
- | | |
|------------------------------------|--------------------------------------|
| D Gebrauchsanweisung | GB Instructions for use |
| NL Gebruiksrichtlijnen | FR Instructions d'utilisation |
| IT Istruzioni per l'uso | PL Instrukcja obsługi |
| CZ Pokyny k použití | ES Instrucciones de empleo |
| HU Használati útmutató | RO Instrucțiuni de folosire |
| PT Instruções de utilização | RU Инструкция по монтажу |
| SK Pokyny k použitiu | TR Kullanım talimatları |

HIMMELBETT
90X200



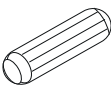
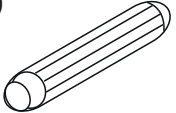
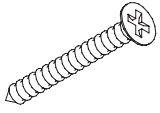

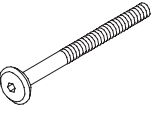
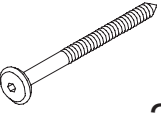
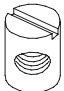
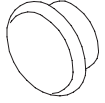
TICAA
KINDERMÖBEL

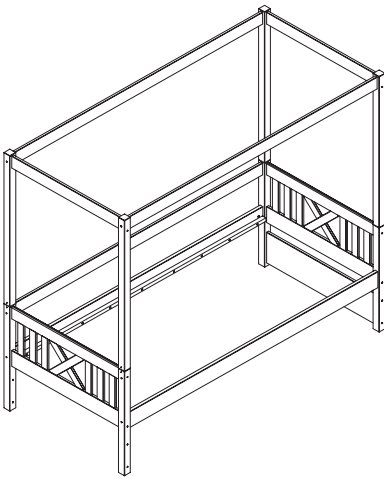
MVH GmbH & Co. KG
August-Thyssen-Str.8-10
32278 Kirchlengern
Tel.: +49(0) 5223 - 65335 0
Mail: info@ticaa.de



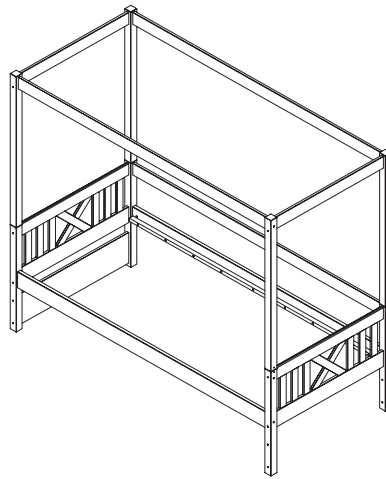
No.	Pcs.	L	B	Colli
1	1x	744	50	1
2	1x	744	50	1
3	1x	744	50	1
4	1x	744	50	1
5	2x	1076	50	1
6	2x	1076	50	1
7	1x	2000	86	1
8	1x	2000	86	1
9	2x	872	86	2
10	1x	872	220	2

No.	Pcs.	L	B	Colli
11	2x	872	425	2
12	1x	2000	115	1
13	1x	2000	137	1

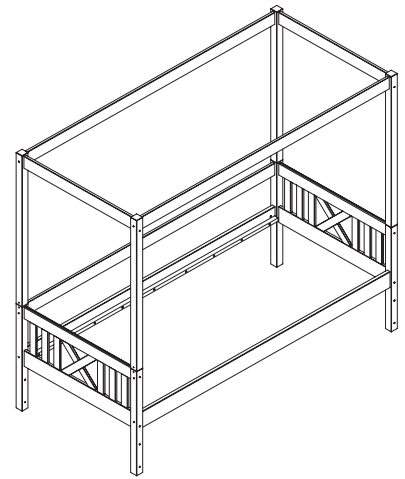
A  Ø 8x35 mm 42x	AD  Ø 16x60 mm 4x	AA  Ø 3,5x35 mm 8x	G  SW4 1x
AE  M6x105 mm 4x	AF  Ø 6,3x105 mm 22x	D  M6x10 mm 4x	AG  16x



Option 1

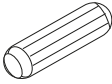


Option 2

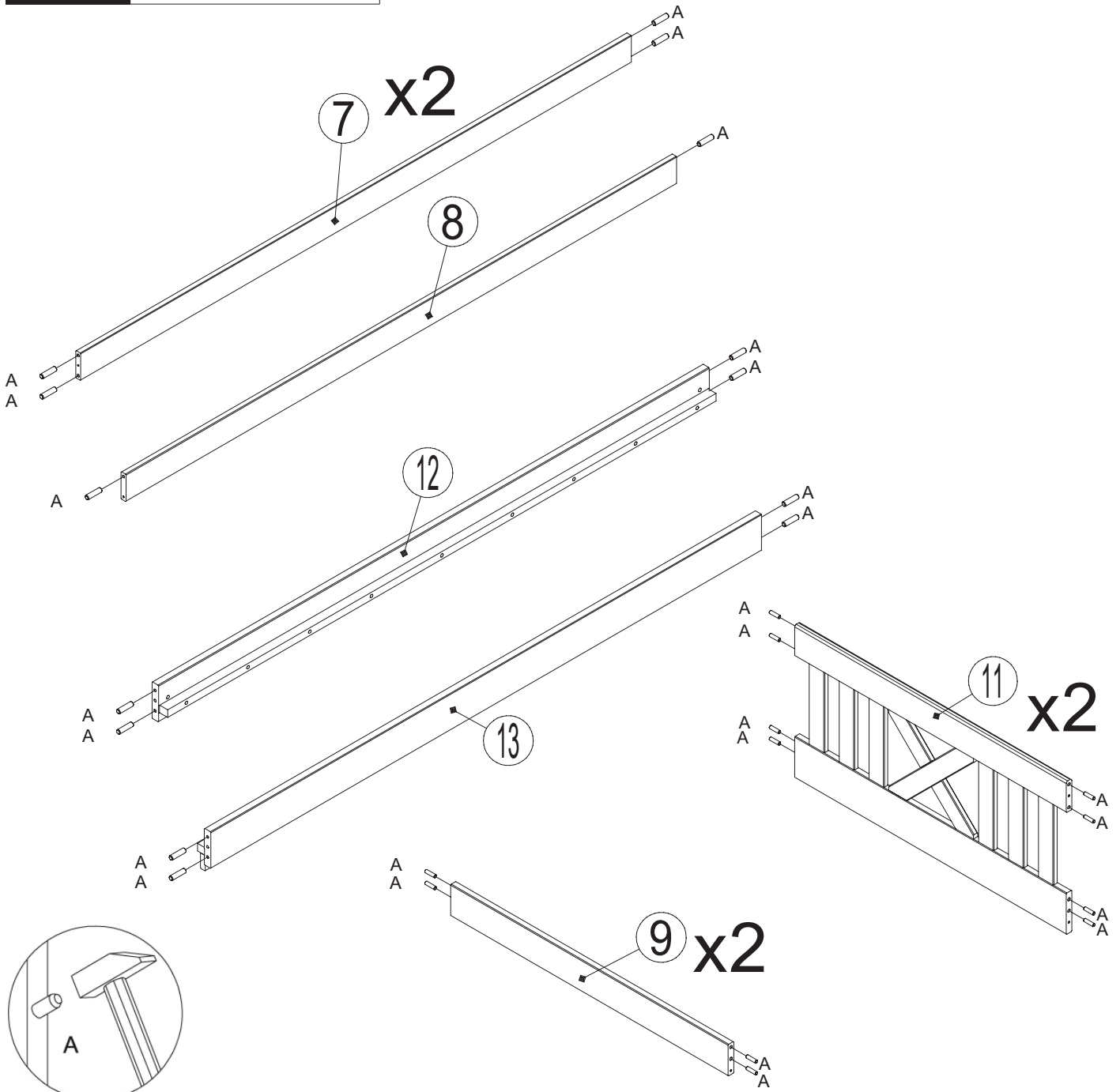


Option 3

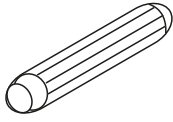
1 **A**



Ø 8x35 mm 42x

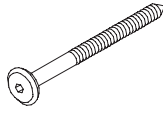


3

AD

Ø 16x60 mm

4x

AF

Ø 6,3x105 mm

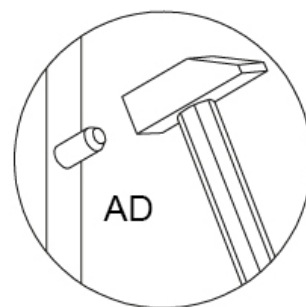
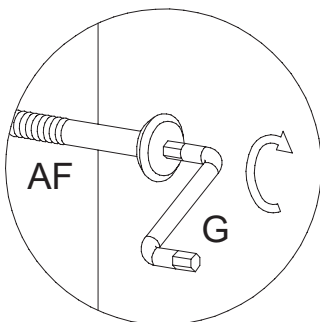
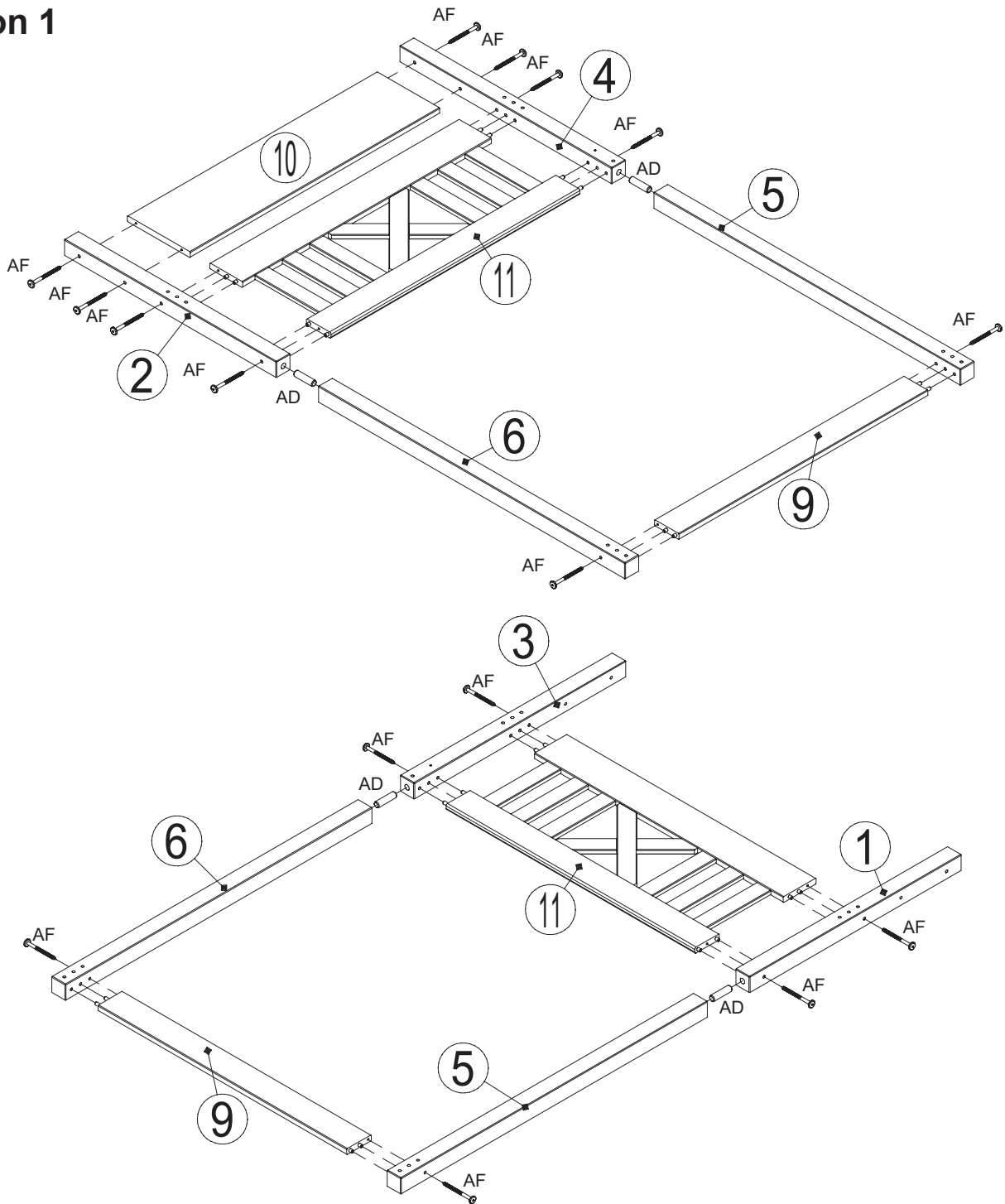
16x

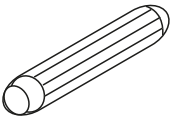
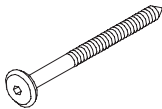

G

SW4

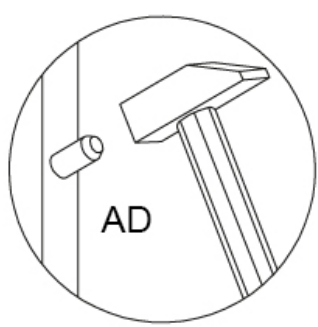
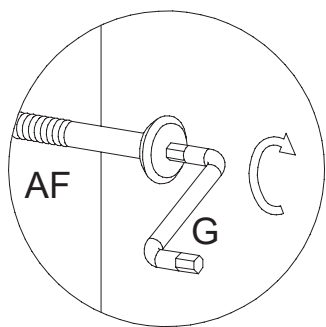
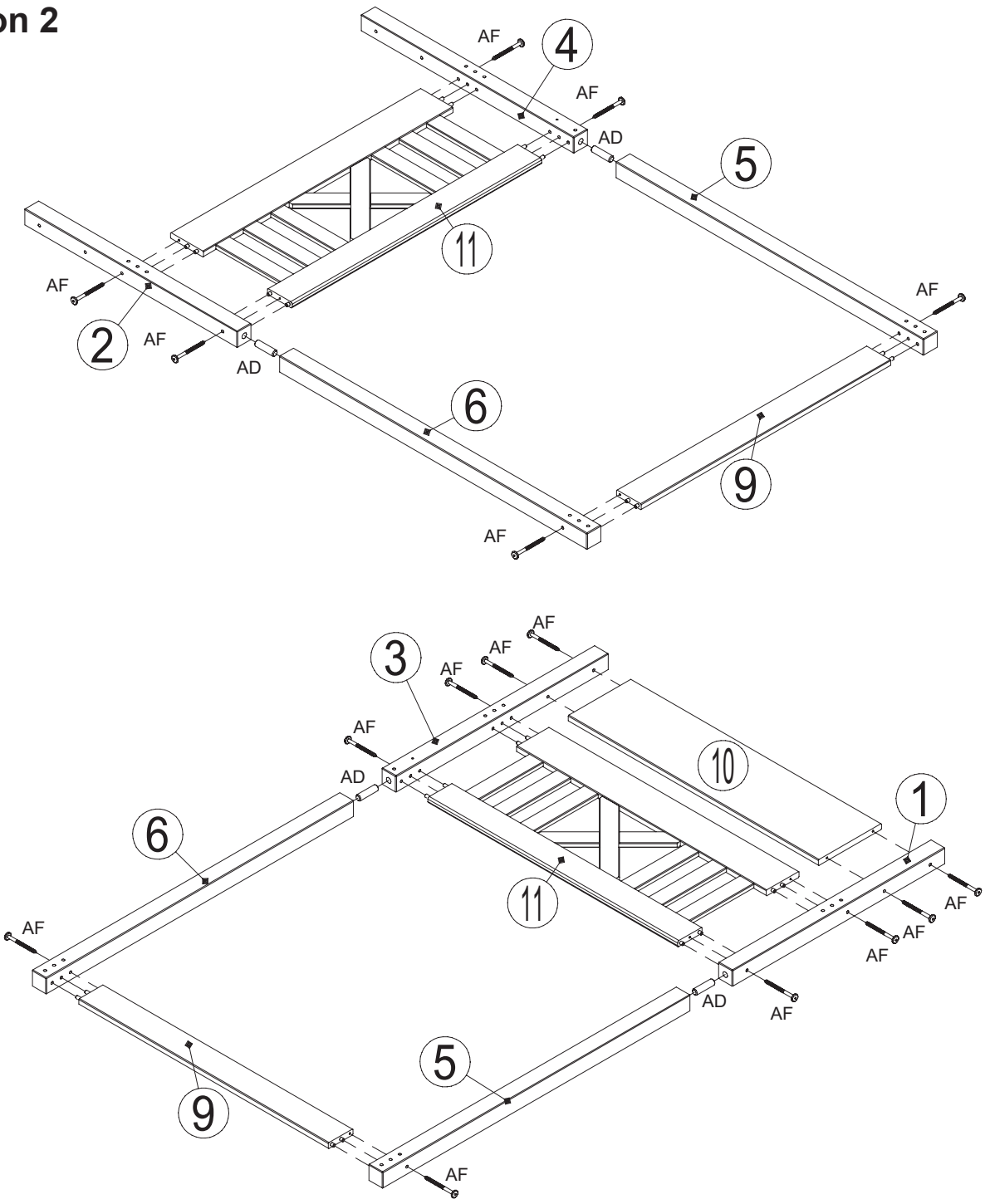
1x

Option 1

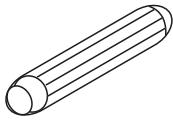


4	AD		AF		G	
	∅ 16x60 mm	4x	∅ 6,3x105 mm	16x	SW4	1x

Option 2

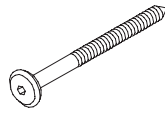


5

AD

Ø 16x60 mm

4x

AF

Ø 6,3x105 mm

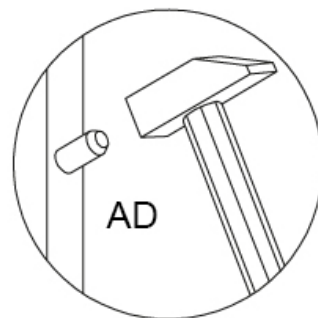
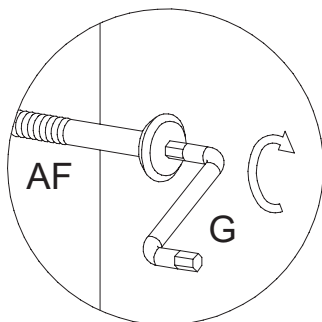
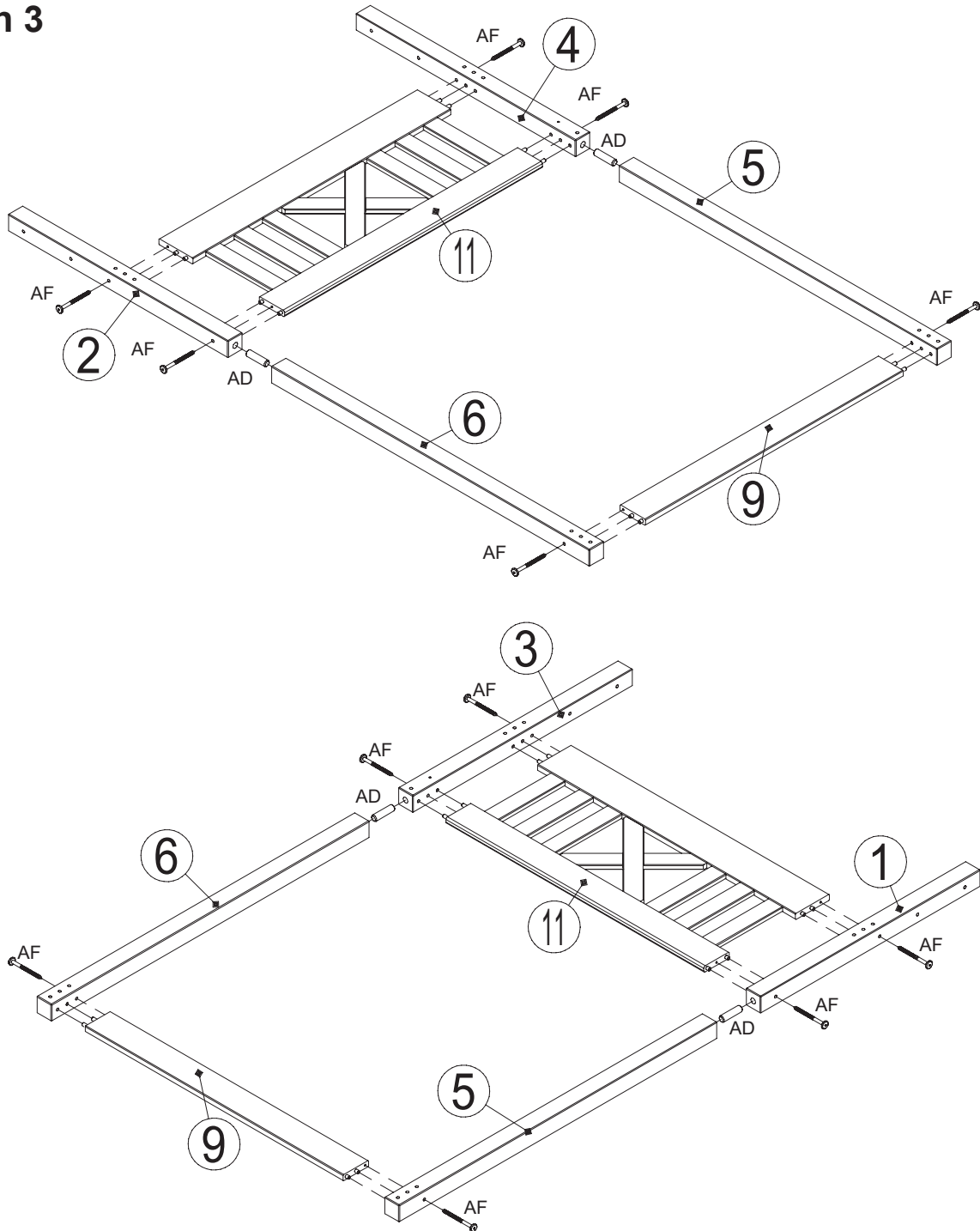
12x

G

SW4

1x

Option 3

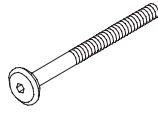


6

AA

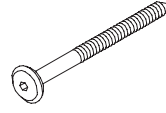
Ø 3,5x35 mm

8X

AE

M6x105 mm

4X

AF

Ø 6,3x105 mm

6X

G

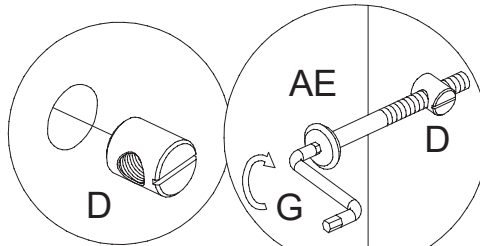
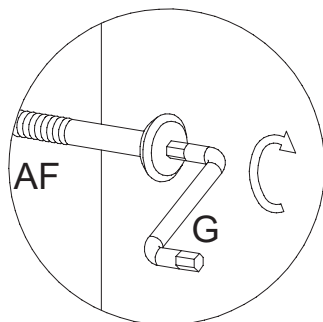
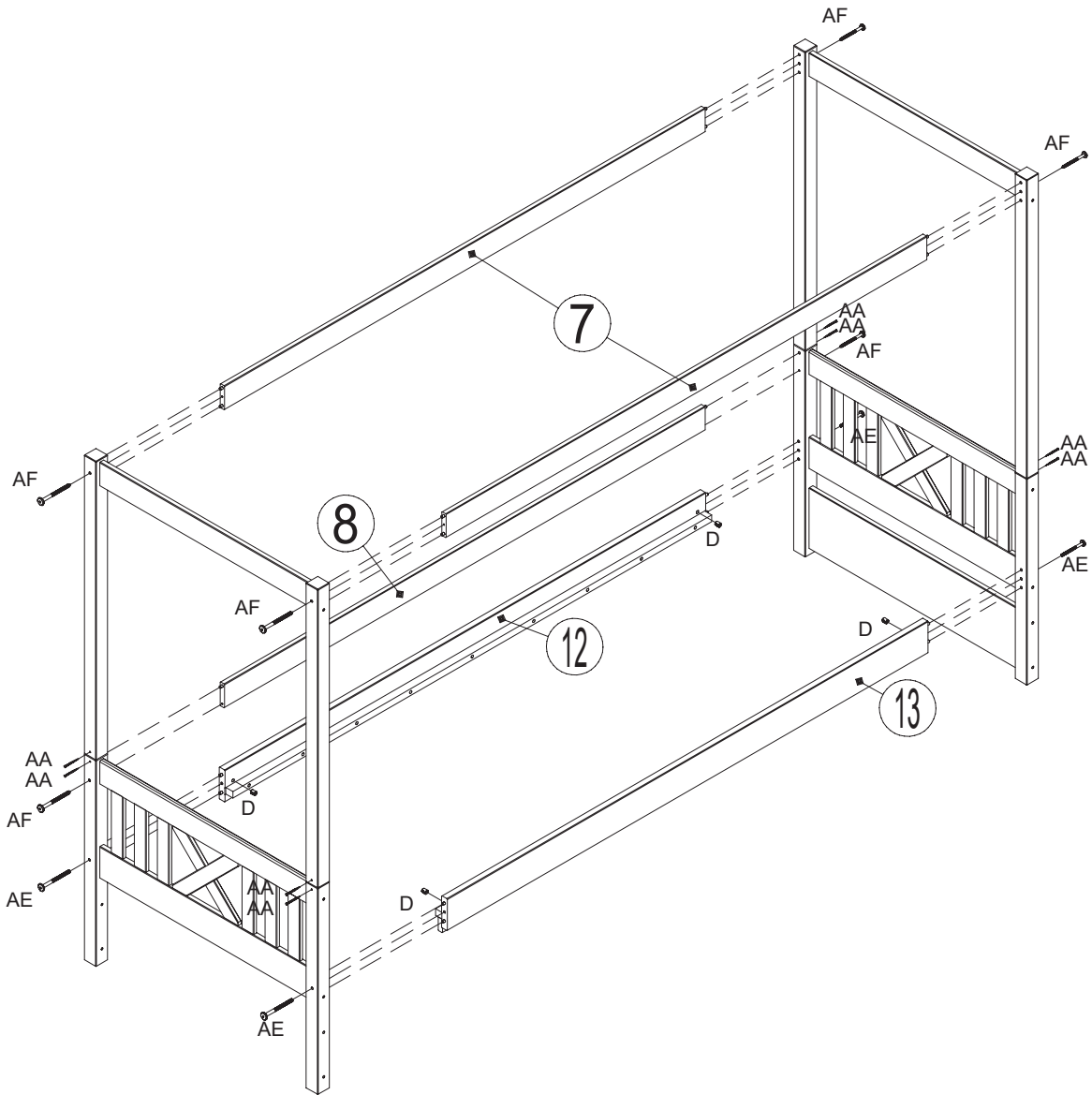
SW4

1X

D

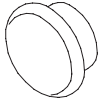
M6x10 mm

4X



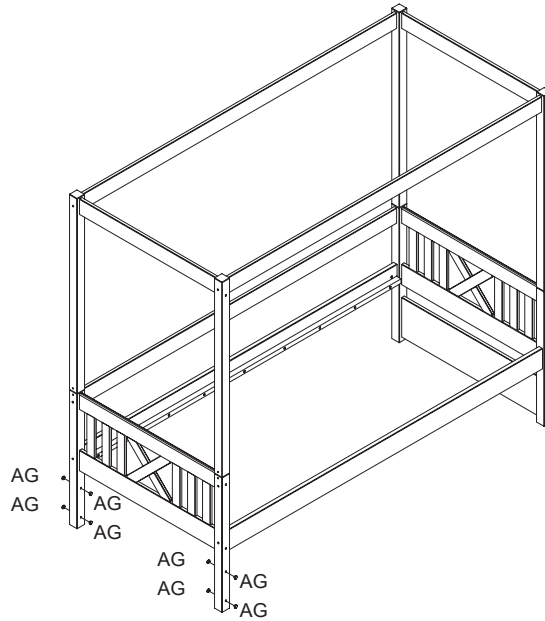
5

AG

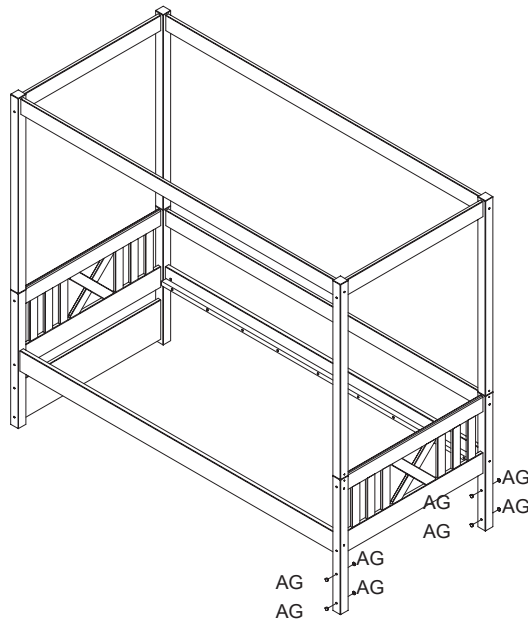


16x

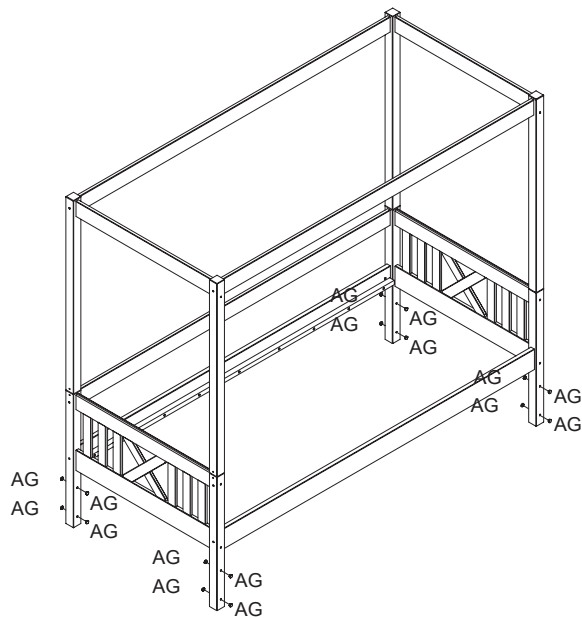
Option 1



Option 2

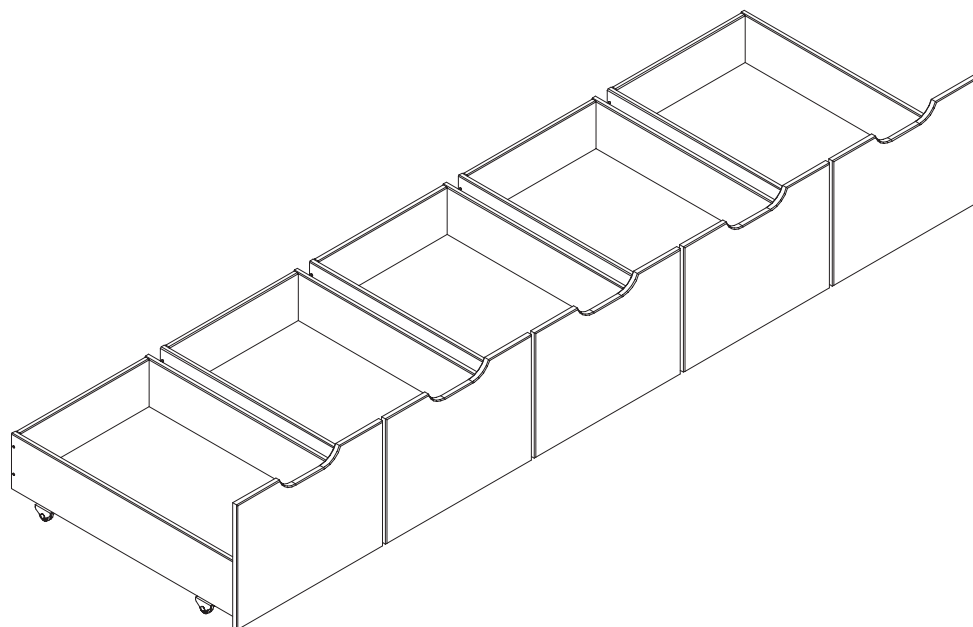


Option 3



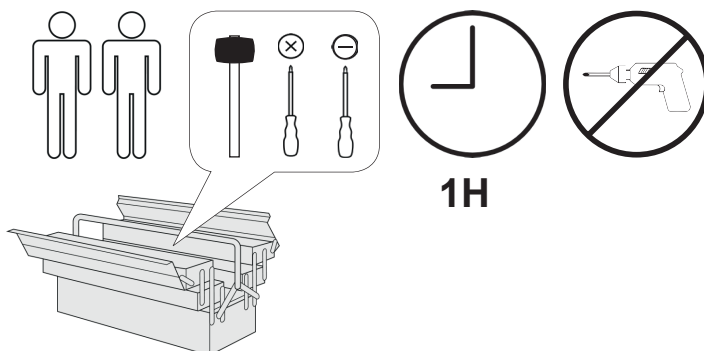
- D Bitte nur mit einem Staubtuch oder leicht feuchtem Lappen reinigen. Keine scheuernden Putzmittel verwenden.
- GB Please only clean with a duster or a damp cloth. Do not use any abrasive cleaners.
- FR Veuillez nettoyer uniquement avec un chiffon à poussière ou un chiffon légèrement humide. Ne pas utiliser de détergent abrasif.
- IT Si raccomanda di pulire solo con un panno per la polvere o uno strofinaccio umido. Non utilizzare detergenti abrasivi.
- NL Reinig alleen met een stofdoek of een lichtjes vochtige doek. Gebruik geen schurende poetsmiddelen.
- PL Czyszczenie należy wykonać wyłącznie za pomocą ściereczki lub lekko nawilżonego ręcznika. Nie stosować środków czyszczących do szorowania.
- CZ Čistěte prosím jen prachovkou nebo lehce navlhčeným hadrem. Nepoužívejte drhnoucí čisticí prostředky.
- SK Na čistenie používajte len prachovku alebo zľahka navlhčenú utierku. Nepoužívajte žiadne drhnúce čistiace prostriedky.
- HU Kérjük, csak portórló kendővel vagy enyhén nedves ronggyal tisztítsa. Ne használjon dörzsátású tisztítószert.
- RO Vă rugăm să utilizați la curățare exclusiv o cârpă de șters praful sau o cârpă ușor umezită. Nu utilizați substanțe de curățat abrazive.
- TR Lütfen sadece bir toz bezyle veya hafif nemli yumuşak bir bezle siliniz. Aşındırıcı temizlik malzemeleri kullanmayınız.
- RU Очищайте от пыли тряпкой или слегка влажной ветошью. Не допускается применение чистящих средств, не предназначенных для ухода за мебелью.

Maria 310 90x200



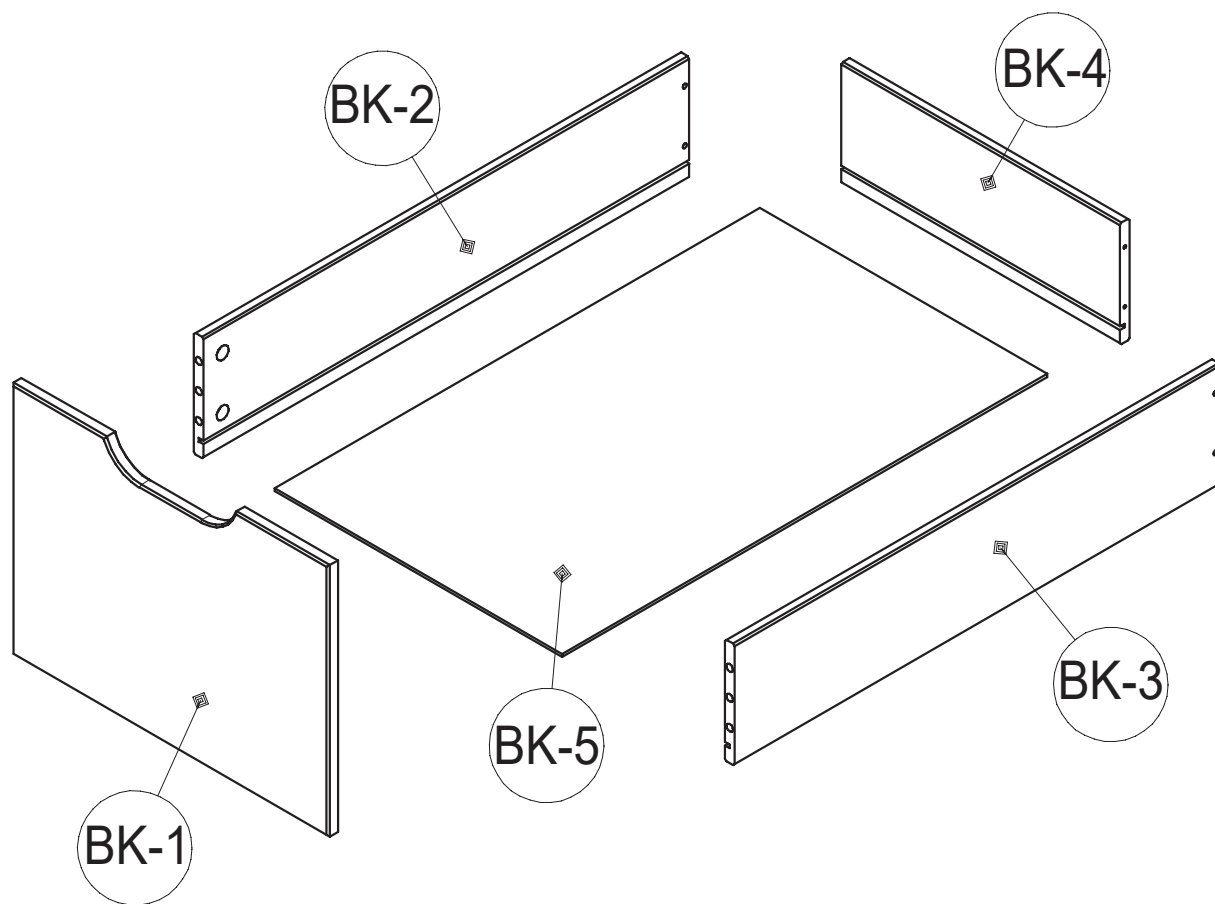
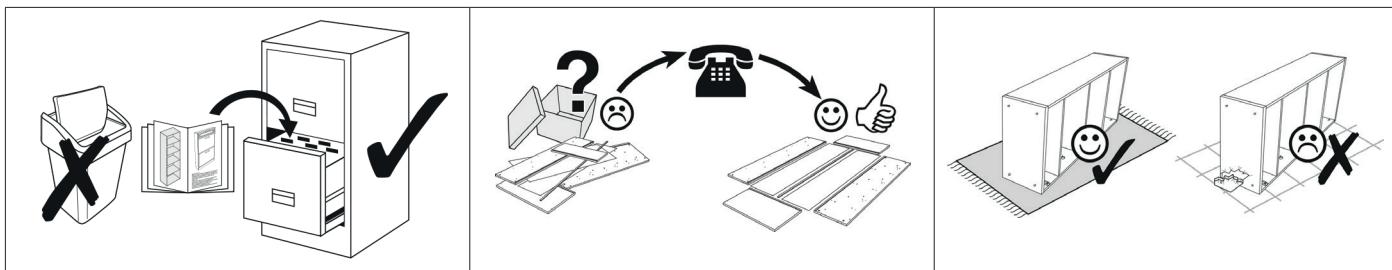
- | | |
|------------------------------------|--------------------------------------|
| D Gebrauchsanweisung | GB Instructions for use |
| NL Gebruiksrichtlijnen | FR Instructions d'utilisation |
| IT Istruzioni per l'uso | PL Instrukcja obsługi |
| CZ Pokyny k použití | ES Instrucciones de empleo |
| HU Használati útmutató | RO Instrucțiuni de folosire |
| PT Instruções de utilização | RU Инструкция по монтажу |
| SK Pokyny k použitiu | TR Kullanım talimatları |

MARIA 310
90X200

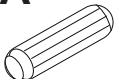

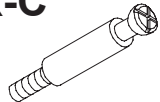

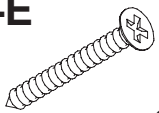
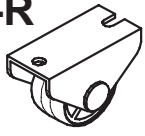


TICAA
KINDERMÖBEL

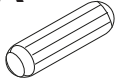
MVH GmbH & Co. KG
August-Thyssen-Str.8-10
32278 Kirchlengern
Tel.: +49(0) 5223 - 65335 0
Mail: info@ticaa.de



No.	L	B	Pcs.	Colli
BK-1	390	290	5x	1
BK-2	600	130	5x	1
BK-3	600	130	5x	1
BK-4	344	130	5x	1
BK-5	599	355	5x	1

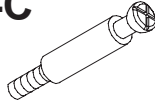
BK-A  Ø 8x30 mm 10x	BK-B  Ø 15x9,5 mm 20x	BK-C  Ø 7x24 mm 20x	BK-D  Ø 3,5x15 mm 40x
BK-E  Ø 3,5x35 mm 20x	BK-R  20x		

1

BK-A

Ø 8x30 mm

10x

BK-C

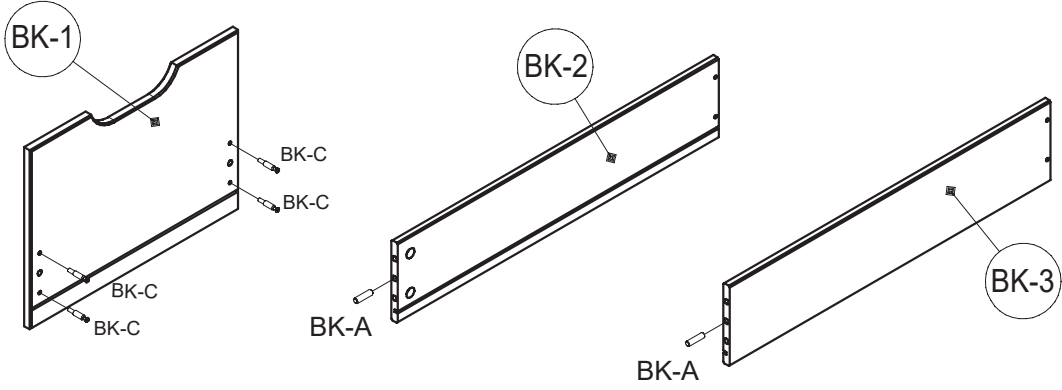
Ø 7x24 mm

20x

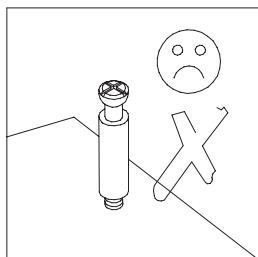
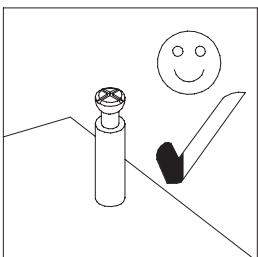
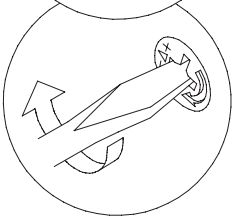
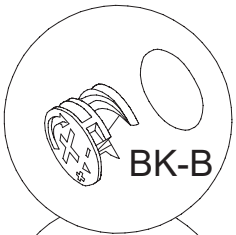
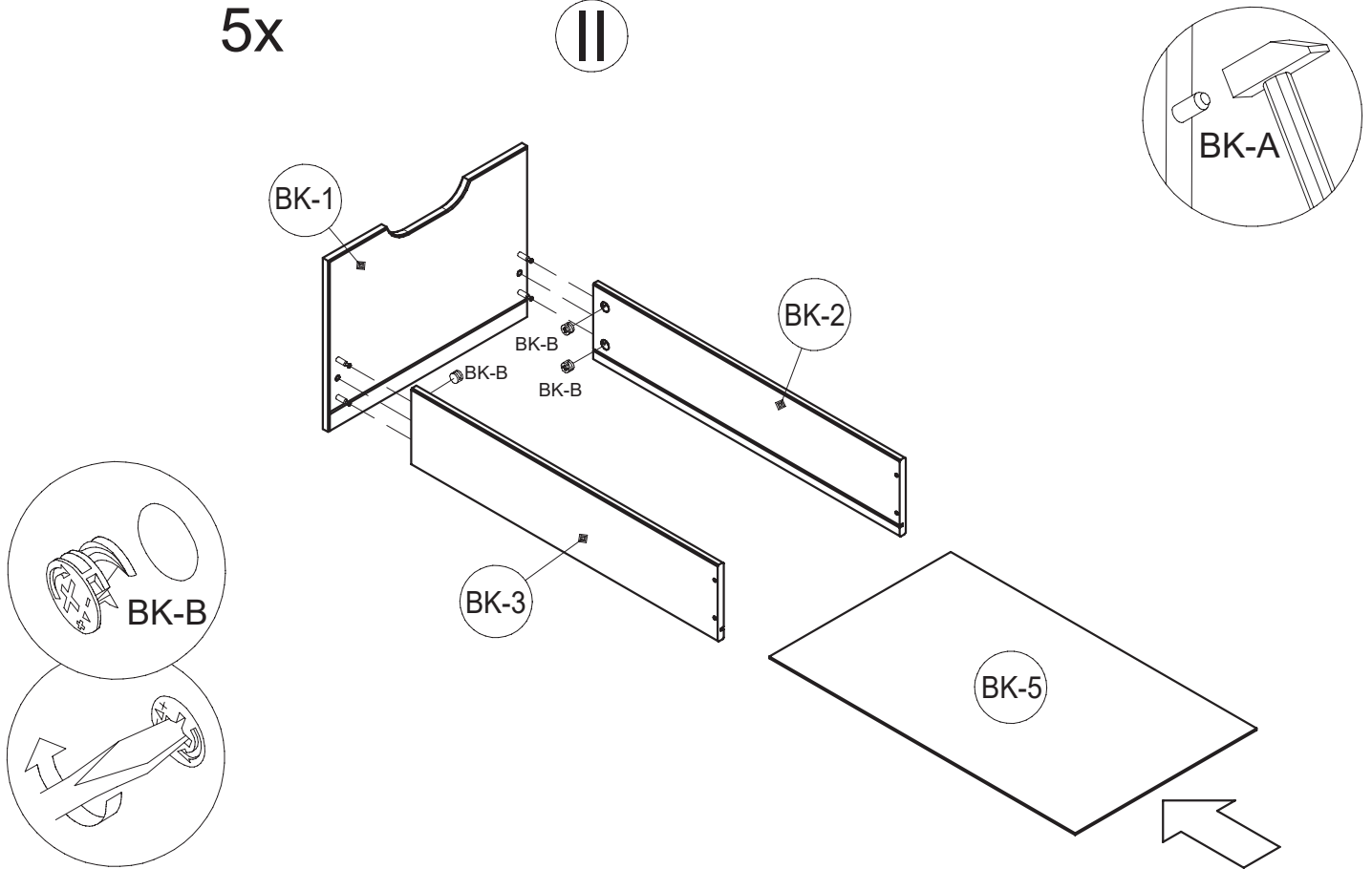
BK-B

Ø 15x9,5 mm

20x

I

5x

II

2

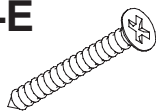
BK-D



Ø 3,5x15 mm

40x

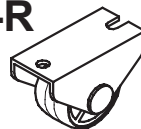
BK-E



Ø 3,5x35 mm

20x

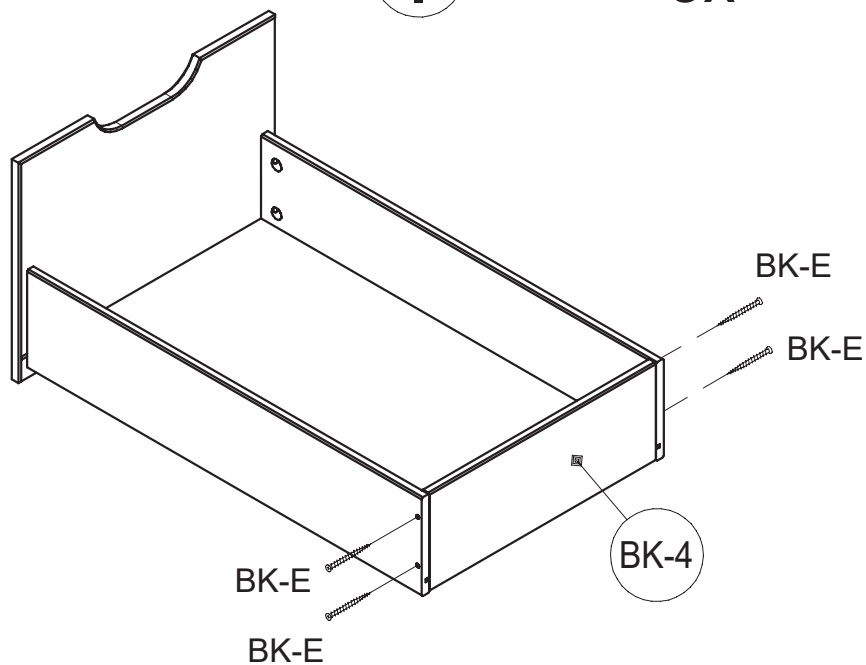
BK-R



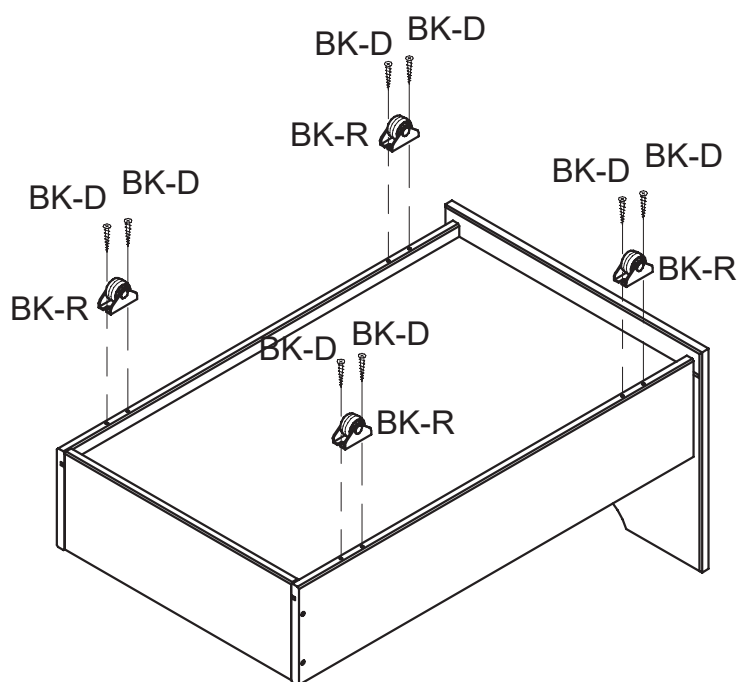
20x

I

5x



II



- D Bitte nur mit einem Staubtuch oder leicht feuchtem Lappen reinigen. Keine scheuernden Putzmittel verwenden.
- GB Please only clean with a duster or a damp cloth. Do not use any abrasive cleaners.
- FR Veuillez nettoyer uniquement avec un chiffon à poussière ou un chiffon légèrement humide. Ne pas utiliser de détergent abrasif.
- IT Si raccomanda di pulire solo con un panno per la polvere o uno strofinaccio umido. Non utilizzare detergenti abrasivi.
- NL Reinig alleen met een stofdoek of een lichtjes vochtige doek. Gebruik geen schurende poetsmiddelen.
- PL Czyszczenie należy wykonać wyłącznie za pomocą ściereczki lub lekko nawilżonego ręcznika. Nie stosować środków czyszczących do szorowania.
- CZ Čistěte prosím jen prachovkou nebo lehce navlhčeným hadrem. Nepoužívejte drhnoucí čisticí prostředky.
- SK Na čistenie používajte len prachovku alebo zľahka navlhčenú utierku. Nepoužívajte žiadne drhnúce čistiace prostriedky.
- HU Kérjük, csak portórló kendővel vagy enyhén nedves ronggyal tisztítsa. Ne használjon dörzsátású tisztítószeret.
- RO Vă rugăm să utilizați la curățare exclusiv o cârpă de șters praful sau o cârpă ușor umezită. Nu utilizați substanțe de curățat abrazive.
- TR Lütfen sadece bir toz bezile veya hafif nemli yumuşak bir bezle siliniz. Aşındırıcı temizlik malzemeleri kullanmayınız.
- RU Очищайте от пыли тряпкой или слегка влажной ветошью. Не допускается применение чистящих средств, не предназначенных для ухода за мебелью.