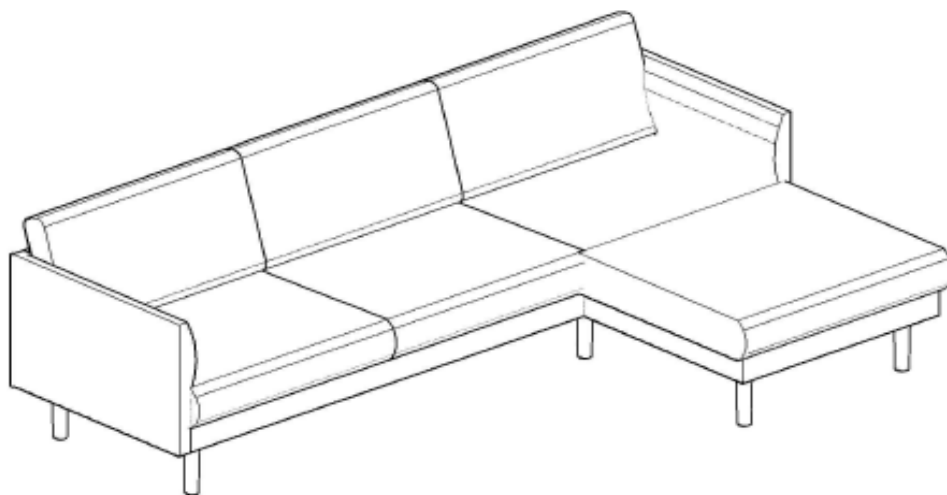


**Art. No.** 15309620, 56123744, 45968708, 76168466, 27291118, 41056866,  
30686012, 58707704, 87652204, 93359852, 17343604, 29539700,  
26899132, 38003938, 12177636, 86086700, 69457734, 84776420

## **BISKAYA** chaiselong



- |           |                                    |           |                                |
|-----------|------------------------------------|-----------|--------------------------------|
| <b>D</b>  | <b>Montageanleitung</b>            | <b>GB</b> | <b>Assembly instructions</b>   |
| <b>FR</b> | <b>Notice de montage</b>           | <b>IT</b> | <b>Istruzioni di montaggio</b> |
| <b>NL</b> | <b>Handleiding voor de montage</b> | <b>PL</b> | <b>Instrukcja montażu</b>      |
| <b>CZ</b> | <b>Montážní návod</b>              | <b>SK</b> | <b>Návod na montáž</b>         |
| <b>HU</b> | <b>Szerelési útmutató</b>          | <b>RO</b> | <b>Instrucțiuni de montaj</b>  |
| <b>TR</b> | <b>Montaj talimatı</b>             | <b>RU</b> | <b>Инструкция по монтажу</b>   |



**360kg-Max**

**LKZ 40937**

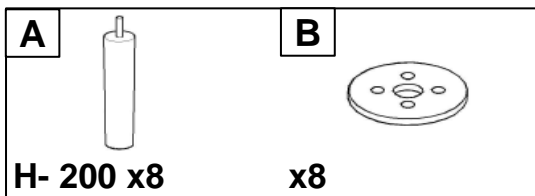
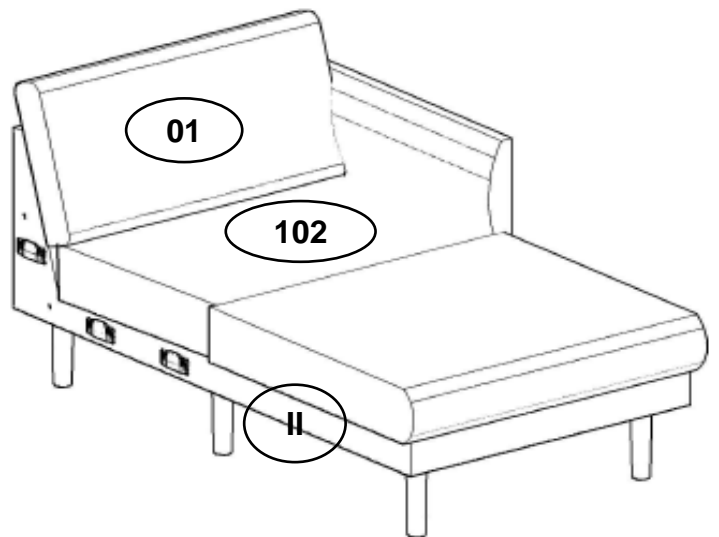
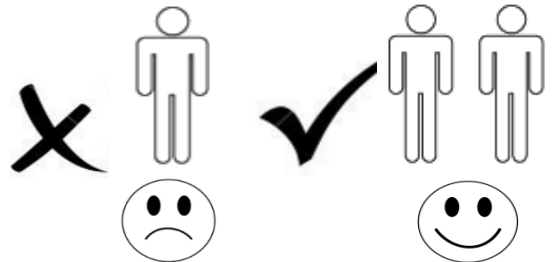
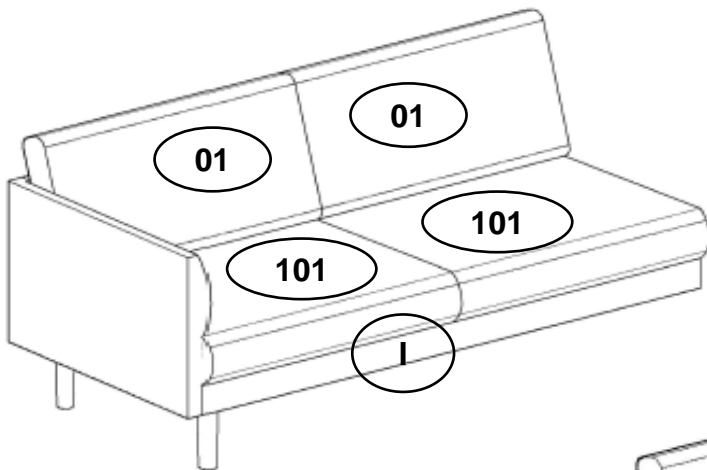
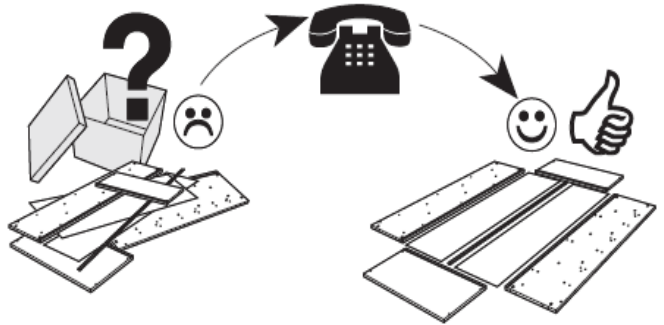
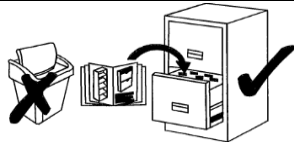
**Service • Usługa • Обслуживание • Servizio • Un service  
Serviciu • Služba • Servis • Szolgáltatás**

Name • Nom • Nome • Naam  
• Nazwa • Název • Názov  
• Név • Nume • Isim  
• Название

**BISKAYA**

• Nr • No • N° • Номер • Č • Sz

15309620, 56123744, 45968708, 76168466,  
27291118, 41056866, 30686012, 58707704,  
87652204, 93359852, 17343604, 29539700,  
26899132, 38003938, 12177636, 86086700,  
69457734, 84776420



1

