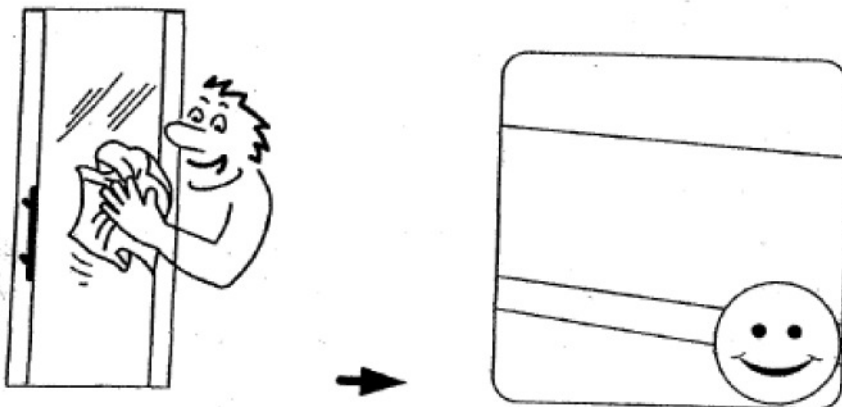
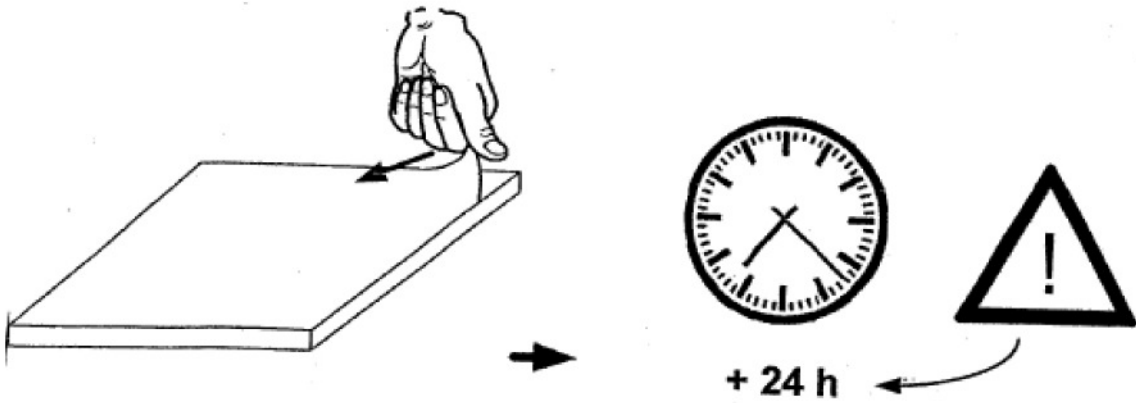
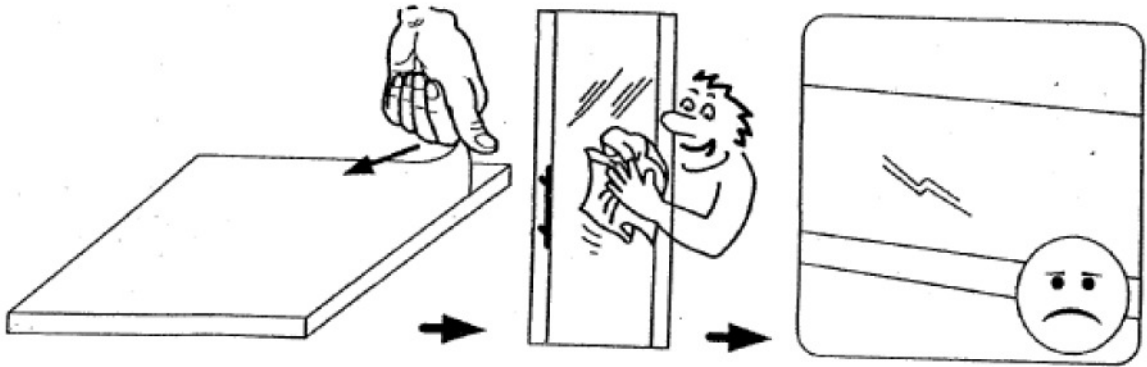
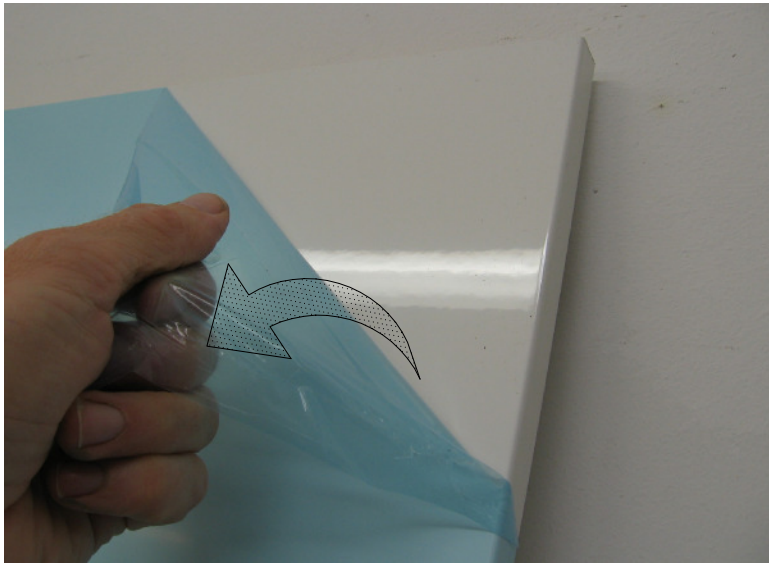
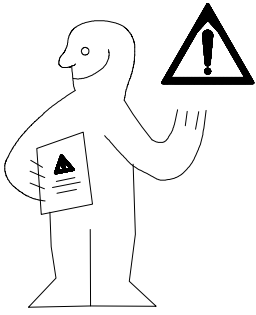
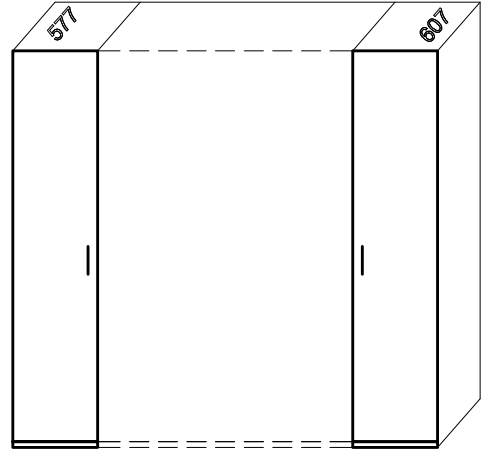
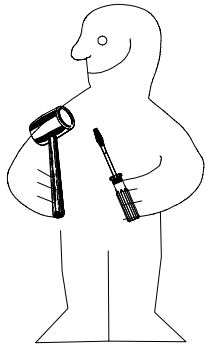


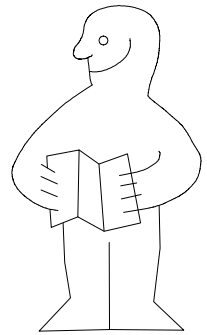
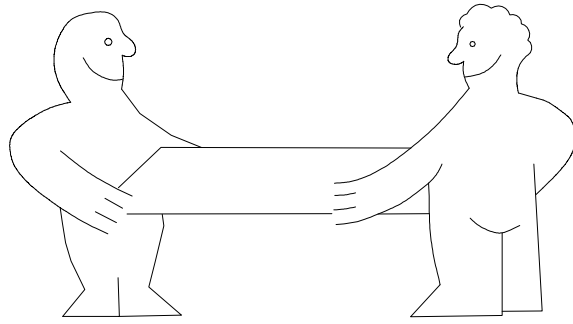
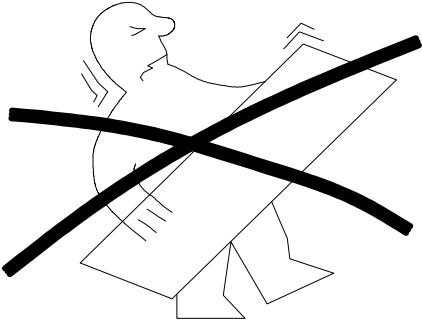
980005



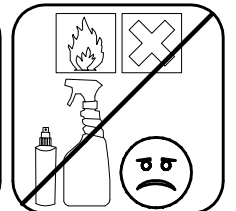
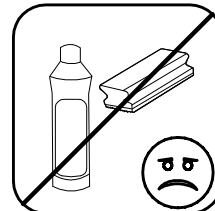
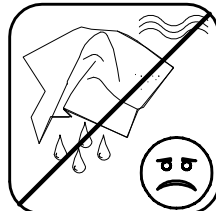
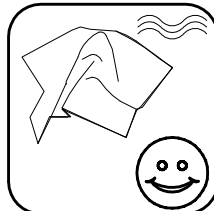
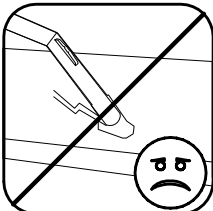
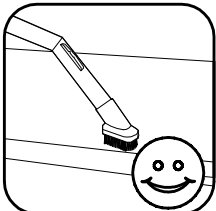
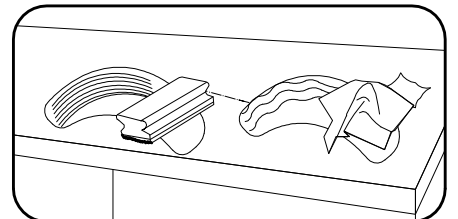
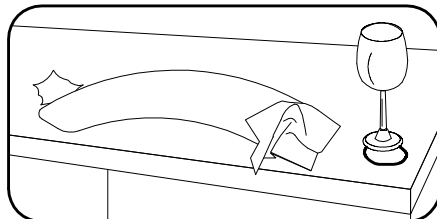
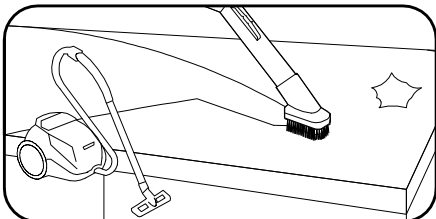
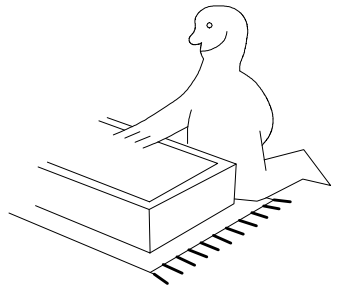
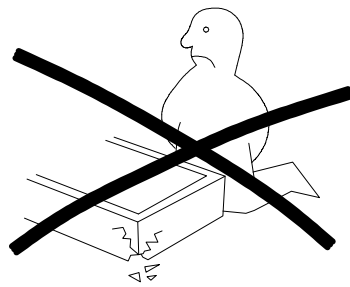
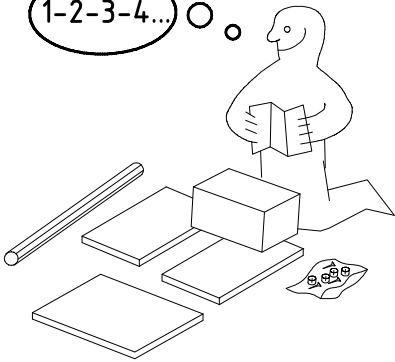
980337



NSP 2x43 EB



1-2-3-4...



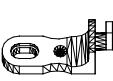


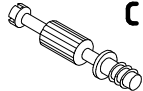
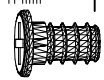

980337

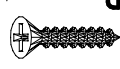
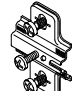
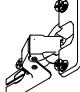

25.10.15 / -

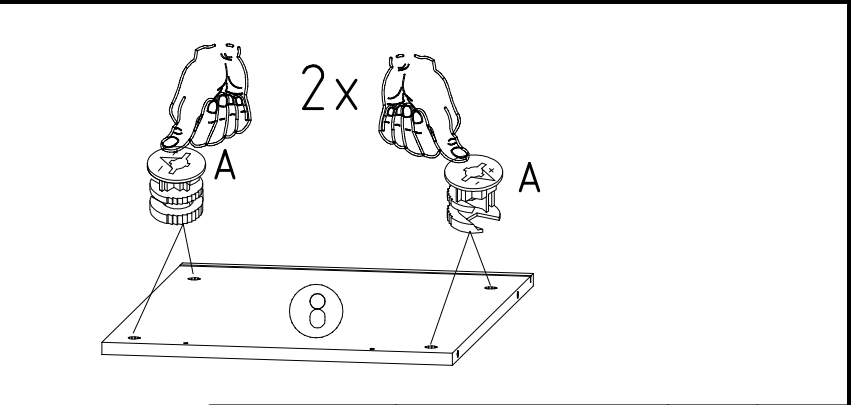
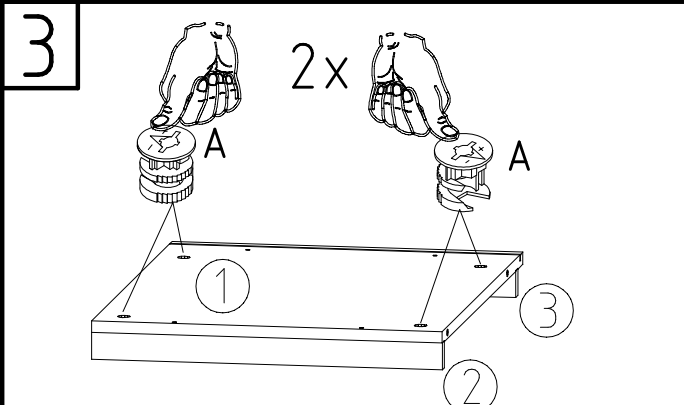
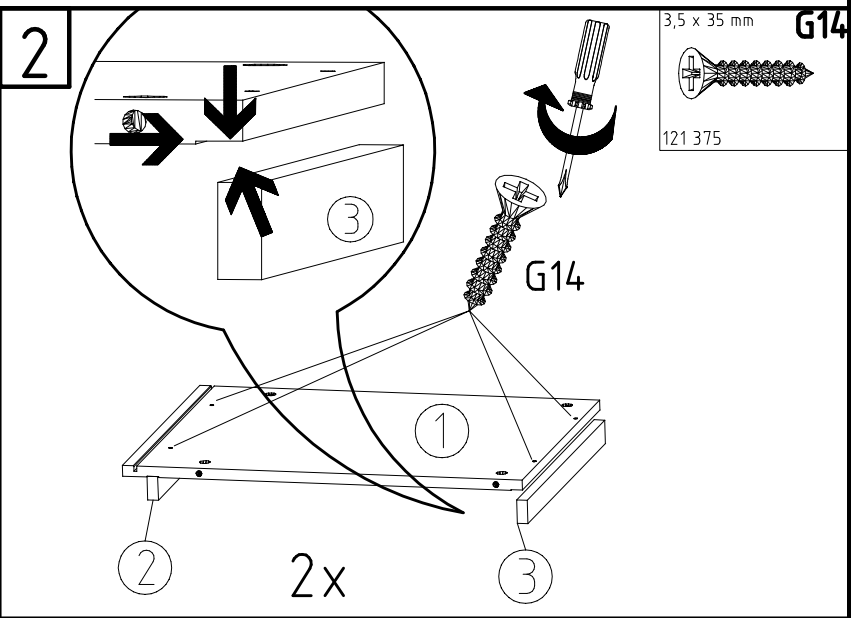
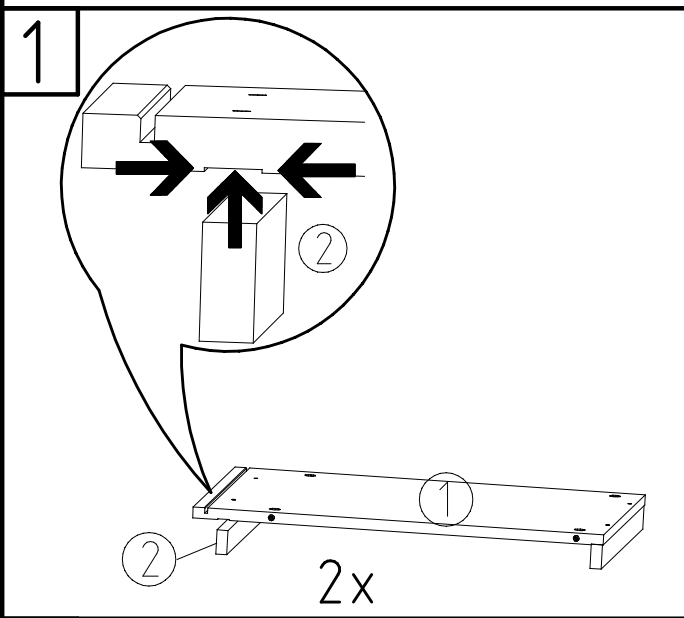
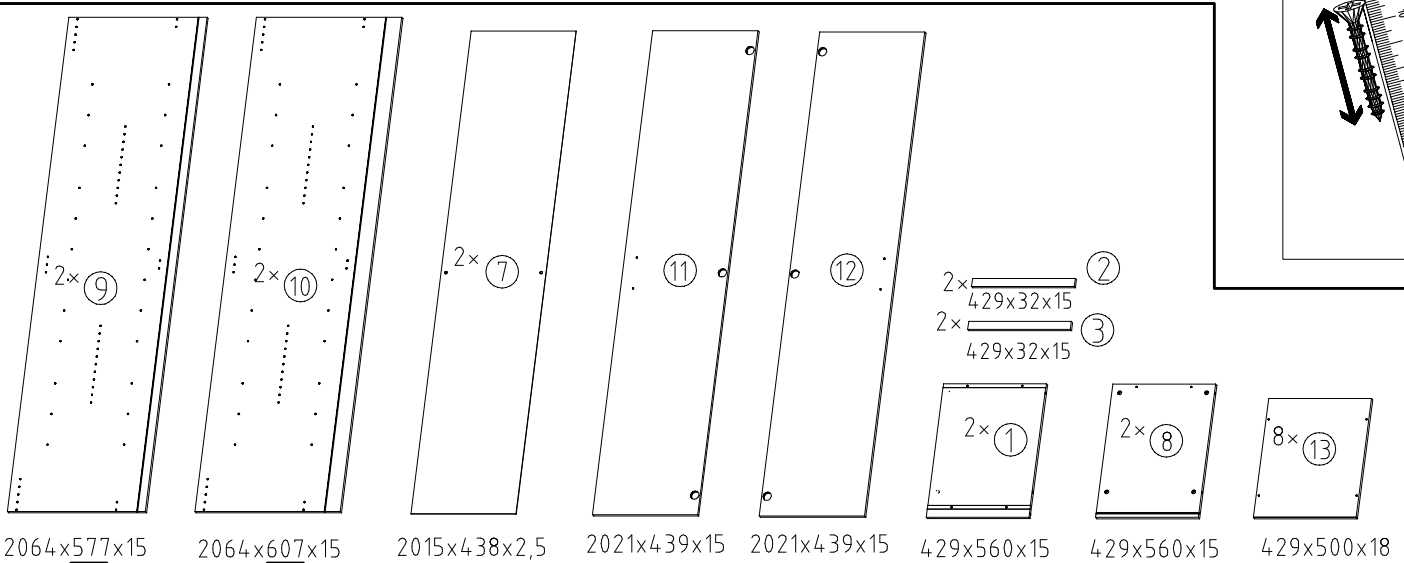
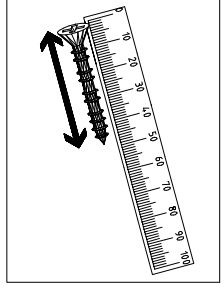
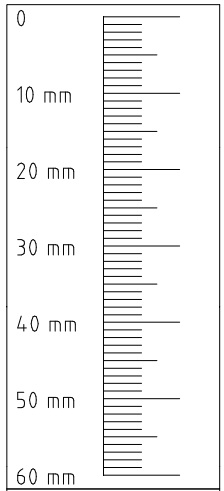
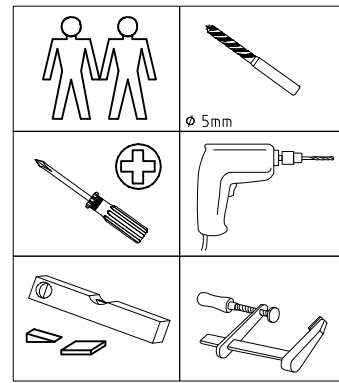
10 15

1/7

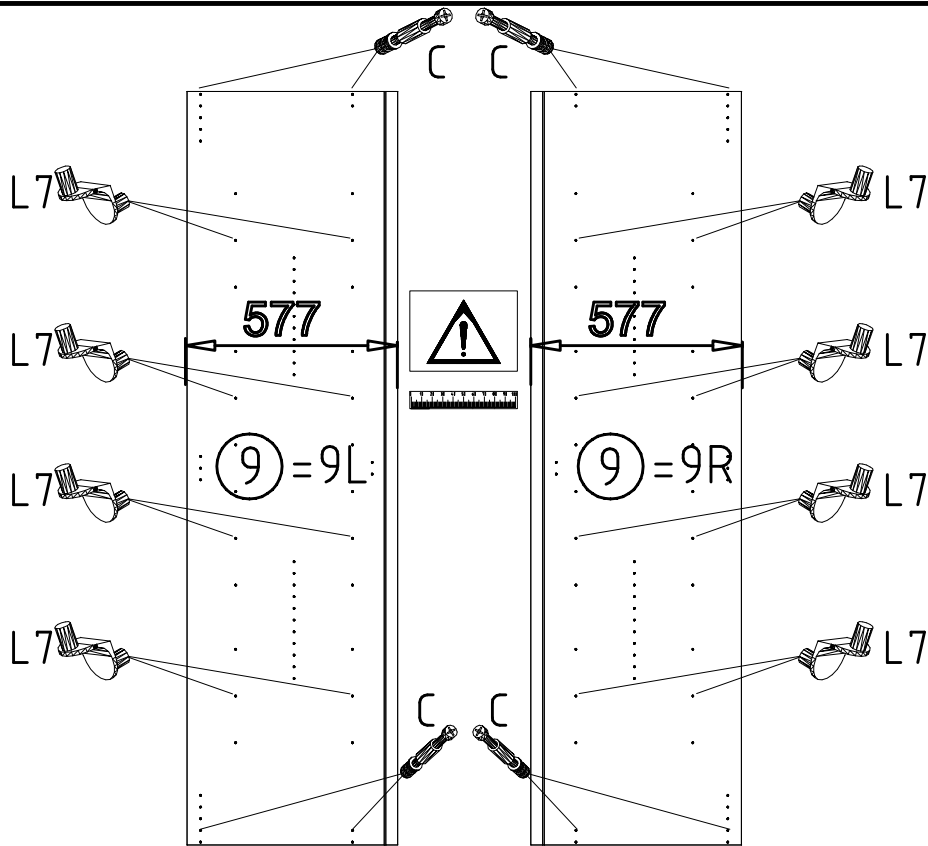
 111 102	<b>A</b> 16x
 111 610	<b>L7</b> 32x
 111 174	<b>J1</b> 4x

 111 103	<b>C</b> 16x
 M6 x 11 mm	<b>T6</b> 4x
 3,5 x 15 mm	<b>G1</b> 4x

 3,5 x 35 mm	<b>G14</b> 8x
 121 375	<b>M</b> 6x
 112 268	<b>N</b> 6x
 4 X 27mm	<b>SP27</b> 10x



4



L7

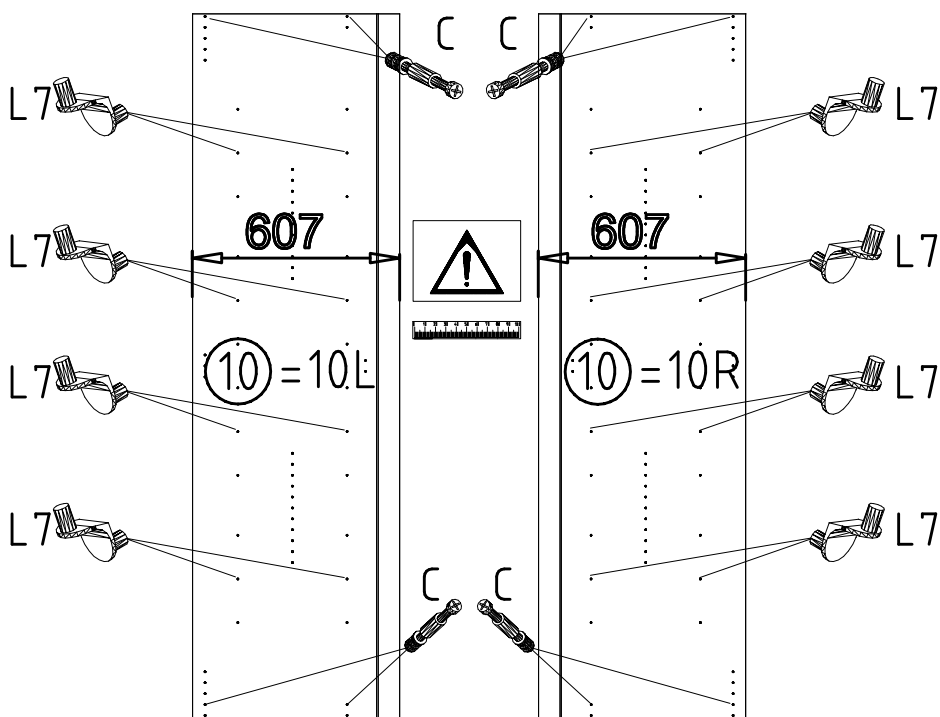
111 610

+

C

111 103

5



L7

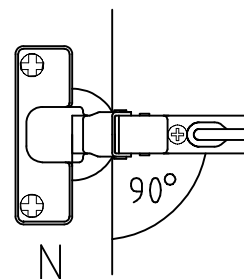
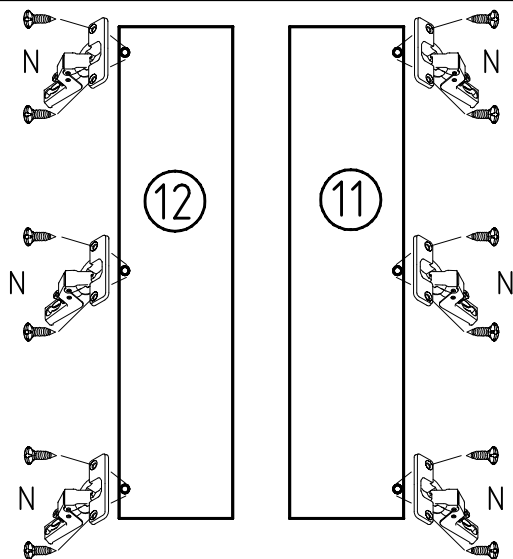
111 610

+

C

111 103

6



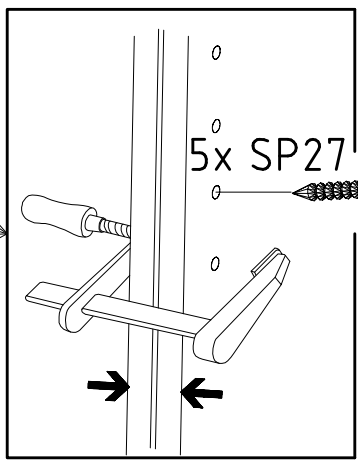
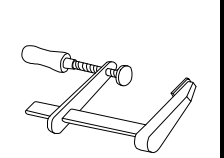
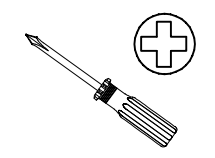
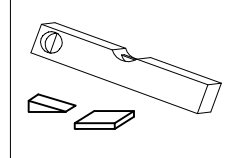
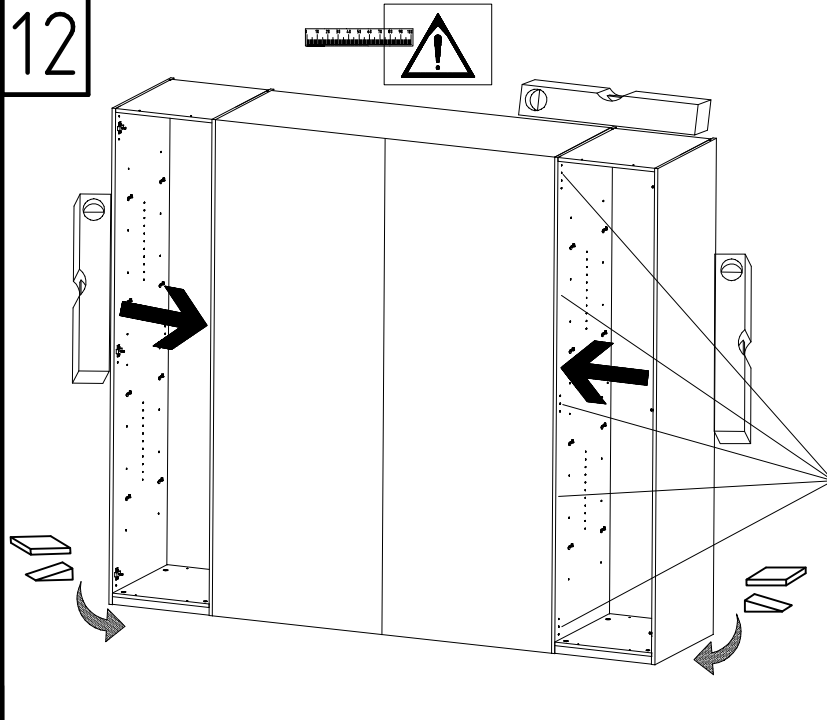
+

N

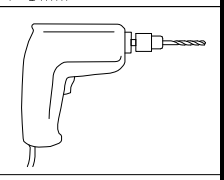
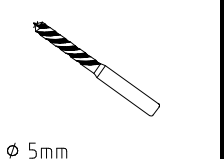
112 267



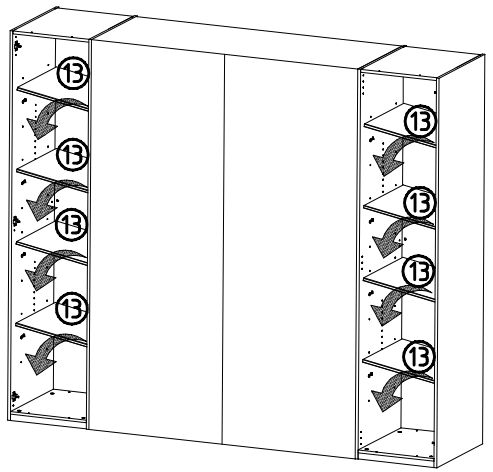
12



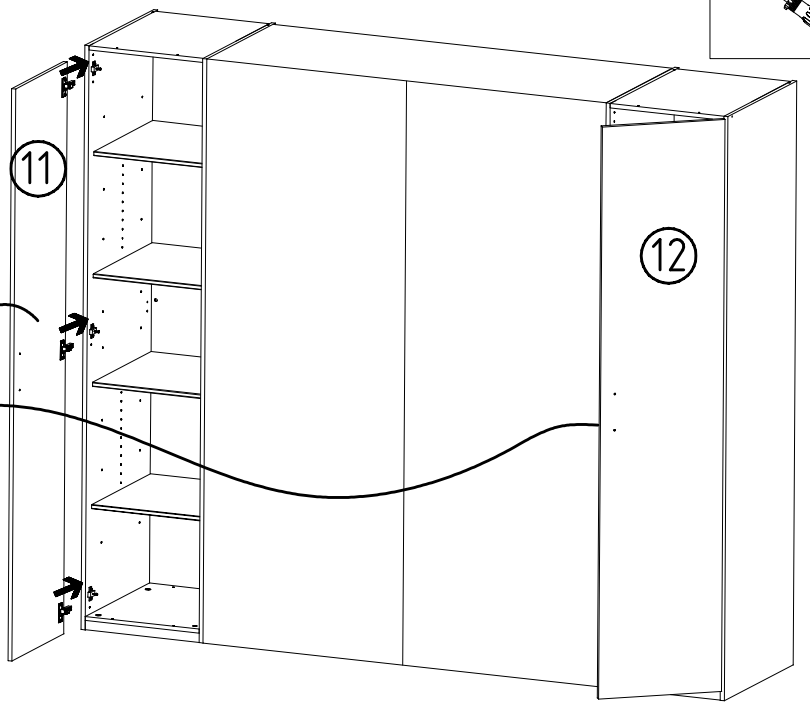
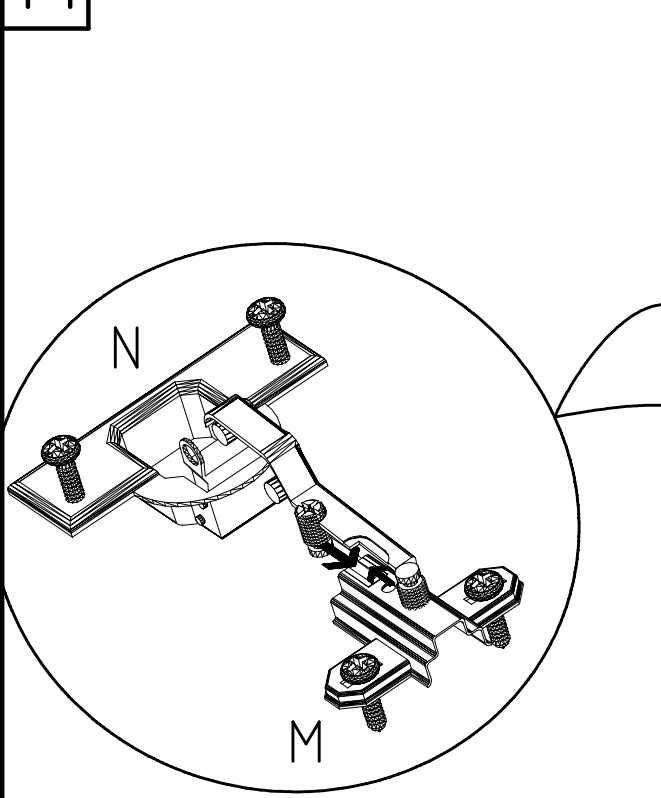
**SP27**  
4 x 27mm  
122620

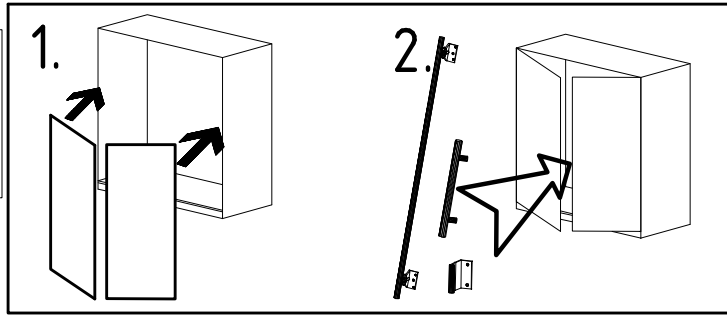
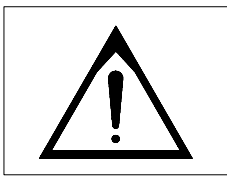


13

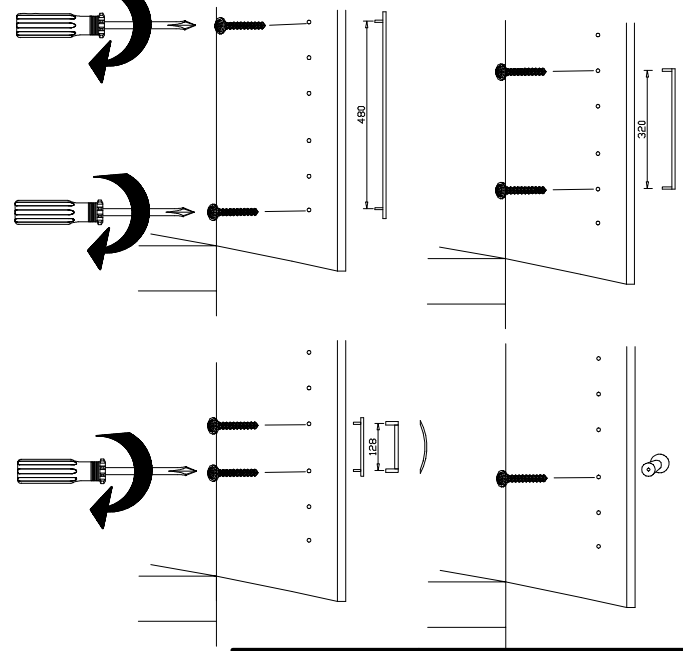
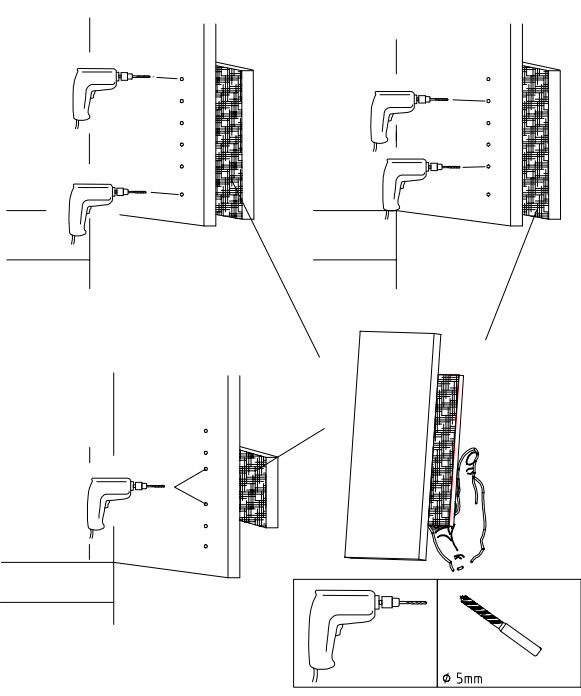
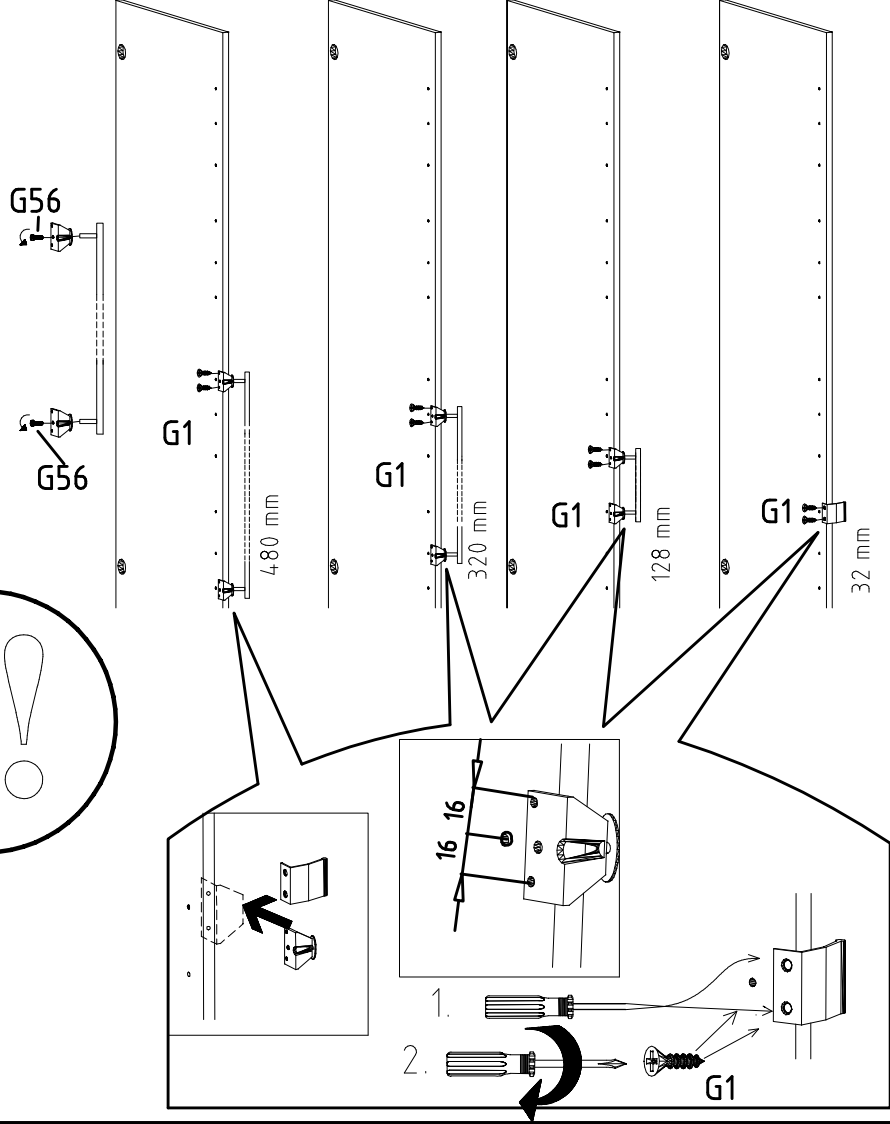
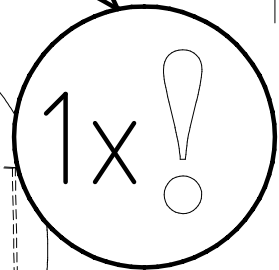
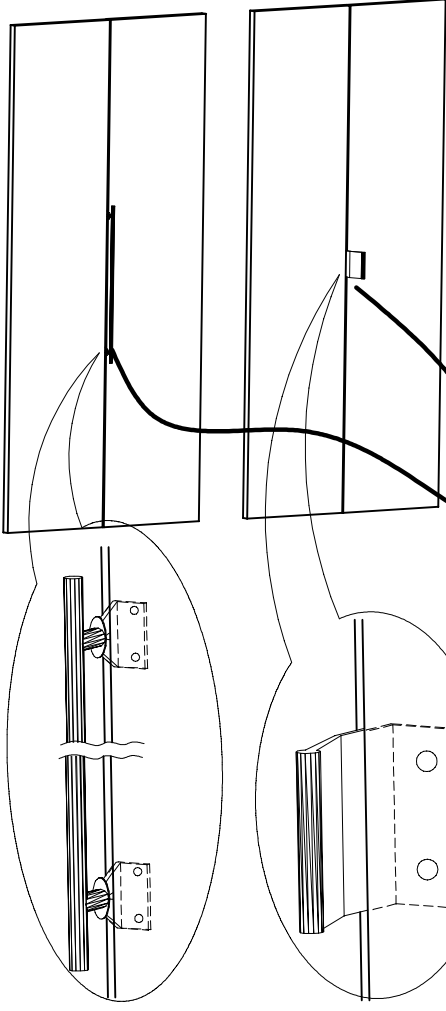


14





3,5 x 15 mm 121 370	G1	4,0 x 12 mm 122 625	G56
------------------------	----	------------------------	-----

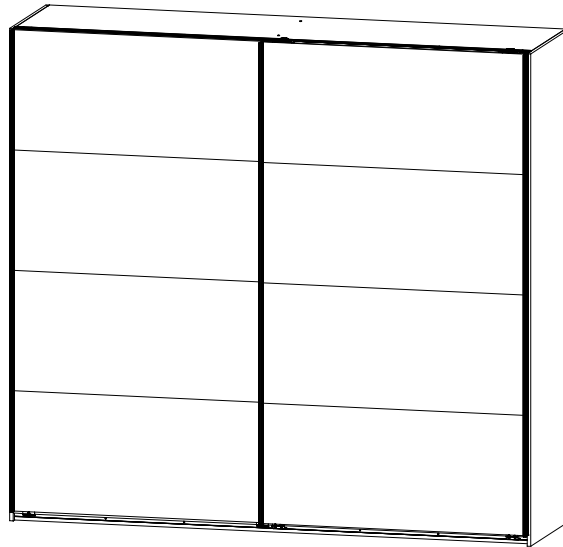
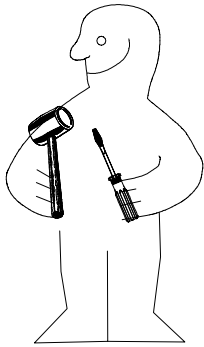


<b>SP27</b>
4 X 27mm
122620
4,0x22
G49
122 609

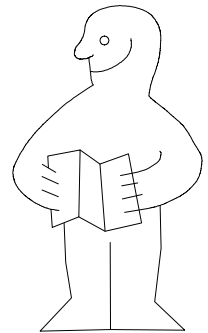
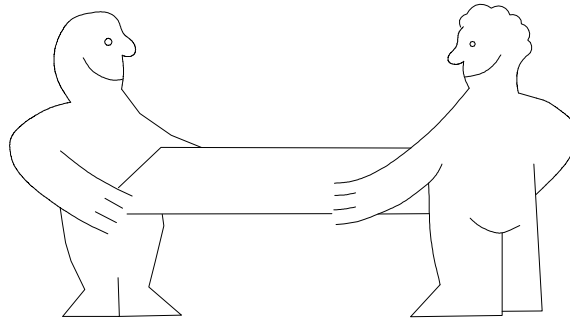
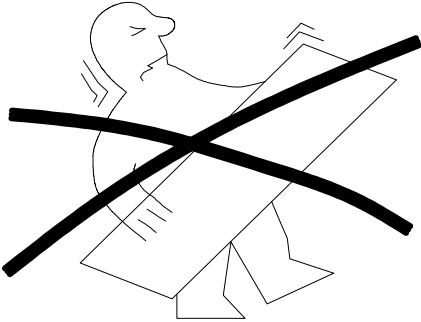




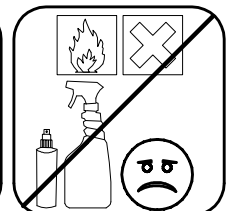
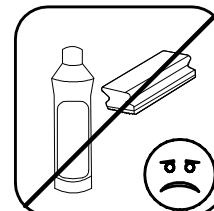
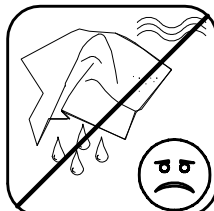
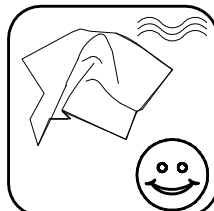
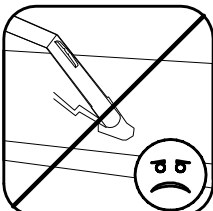
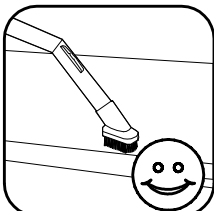
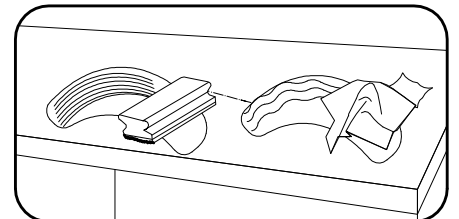
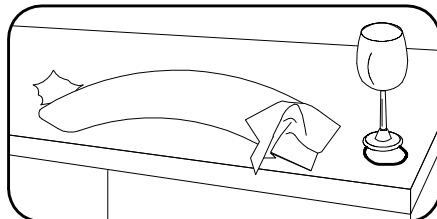
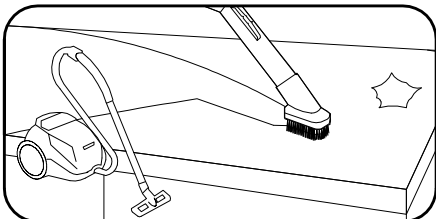
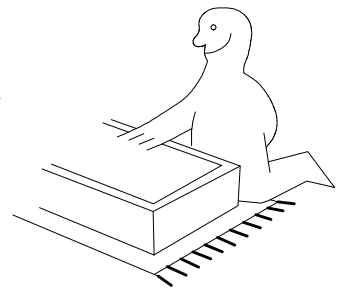
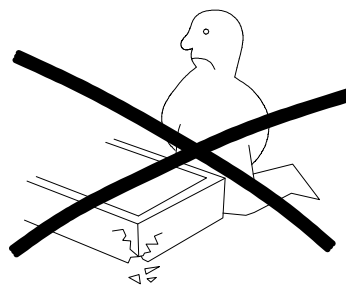
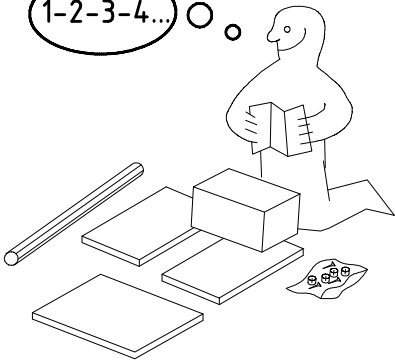
980864



H 225 1MS



1-2-3-4... ○ ○

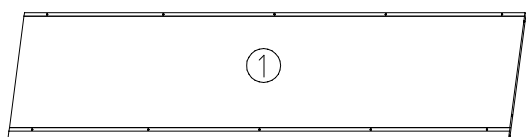
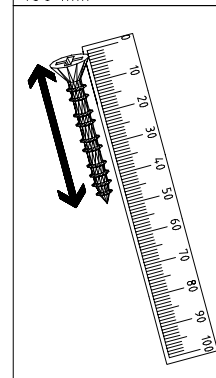
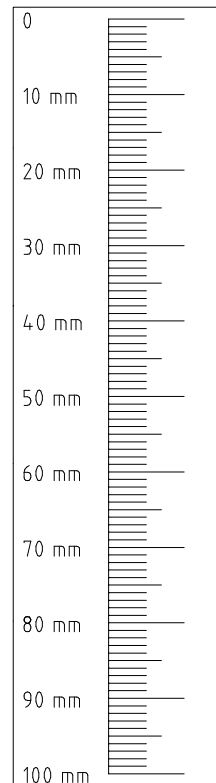
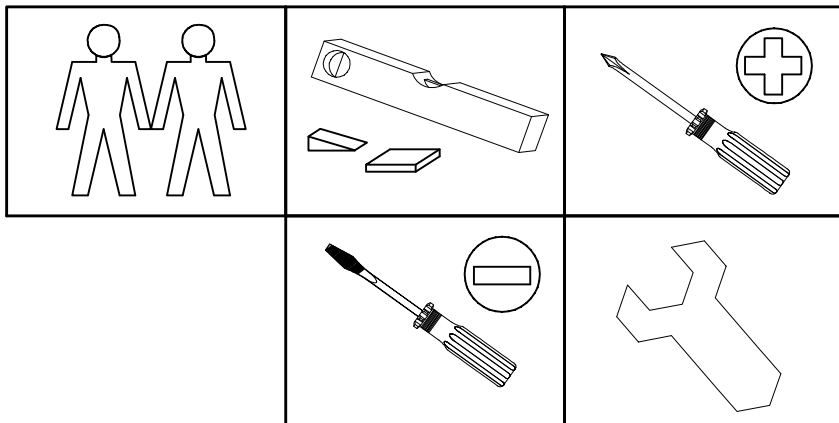


980864

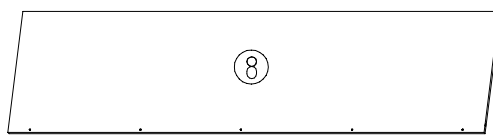
12.12.12 / 05.09.16

09 16

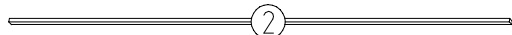
1/15



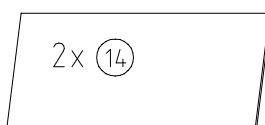
2205x560x15



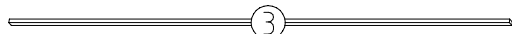
2205x560x15



2204x32x15

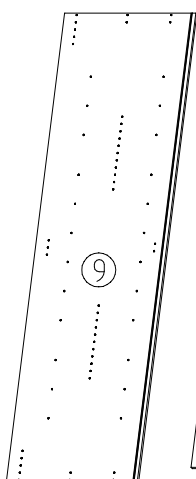


2x 14

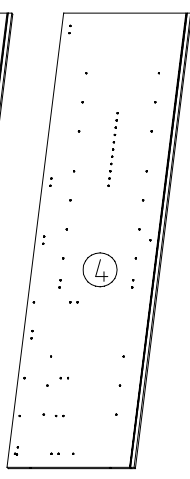


2204x32x15

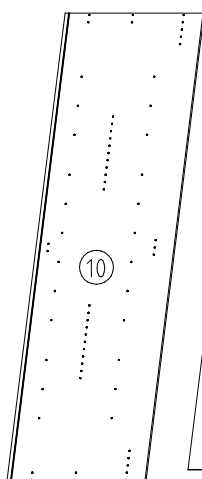
1095x500x18



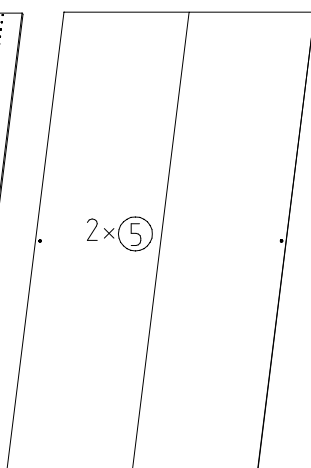
2064x577x15



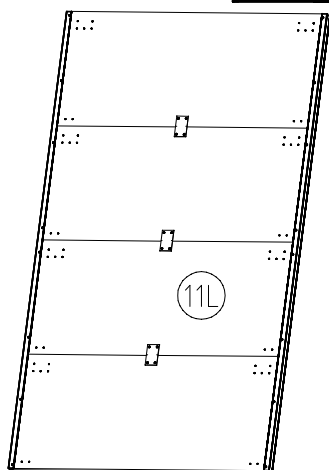
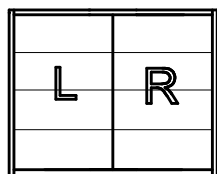
2001x560x15



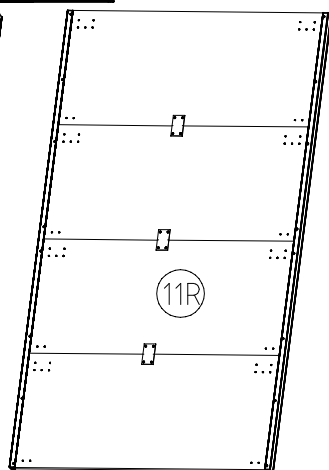
2064x607x15



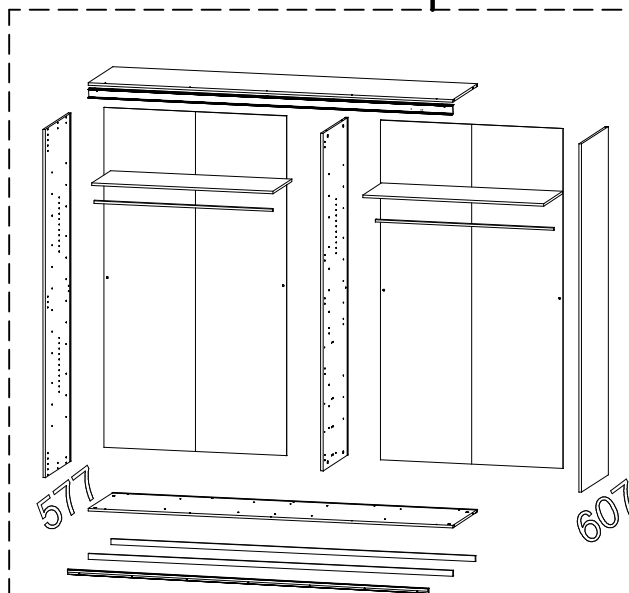
2015x1104x2,5



2018x1135x15



2018x1135x15

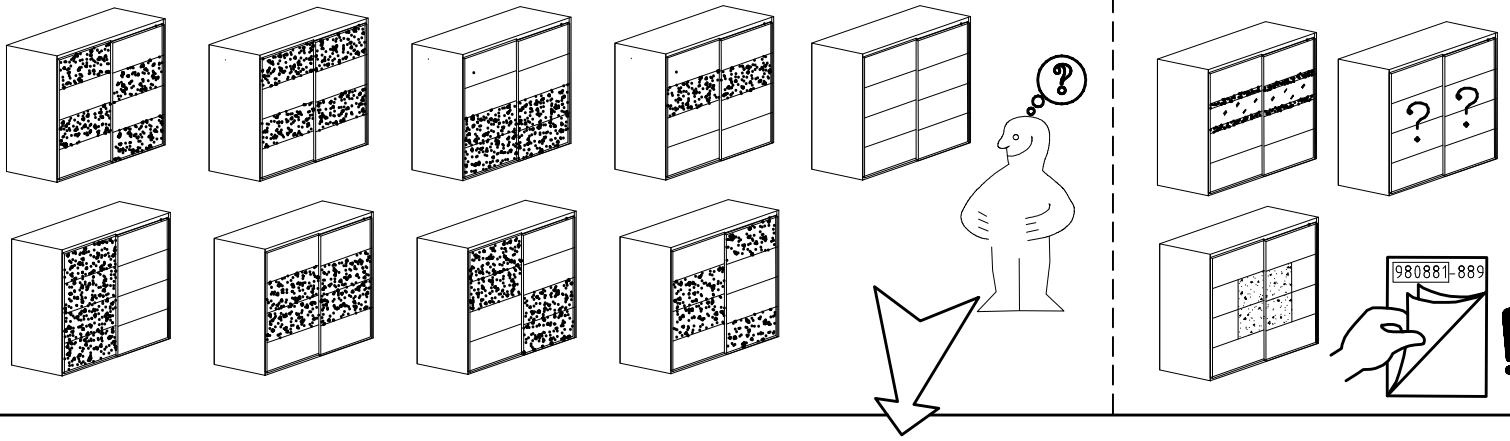


980864

12.12.12 / 05.09.16

09 16

2 / 15



1x **FPN**  
1316/1760  
2204/2648/3092/3536

1x **LP**  
1316/1760  
2204/2648/3092/3536

	<b>SWH1</b>	2x
	<b>SWH2</b>	1x
	<b>SWH3</b>	1x
	<b>SWH-D</b>	1x

	<b>SWH 6</b>	2x
	<b>SWH 7</b>	2x
	<b>SWH-SKL</b>	1x
	<b>SWH-SKR</b>	1x

	<b>SWH-ST</b>	2x
	<b>SWH-MS</b>	2x
	<b>T2</b>	24x
	<b>H5</b>	6x

	<b>SP13</b>	65x
	<b>G24</b>	9x
	<b>GH13</b>	5x
	<b>G43</b>	5x

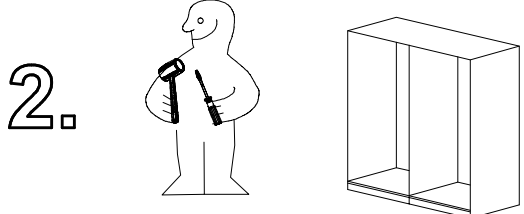
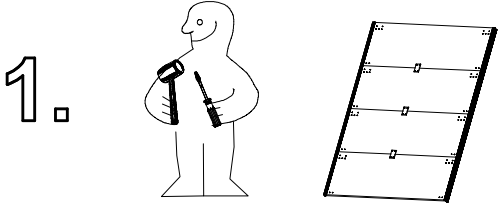
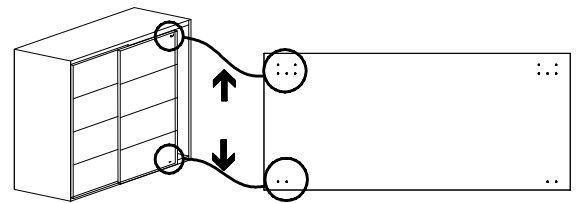
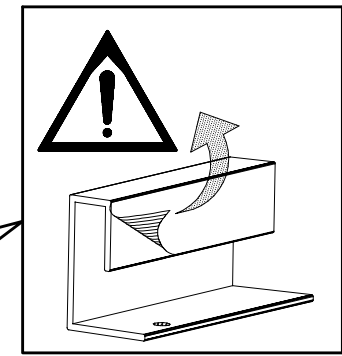
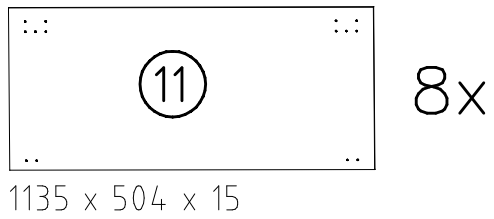
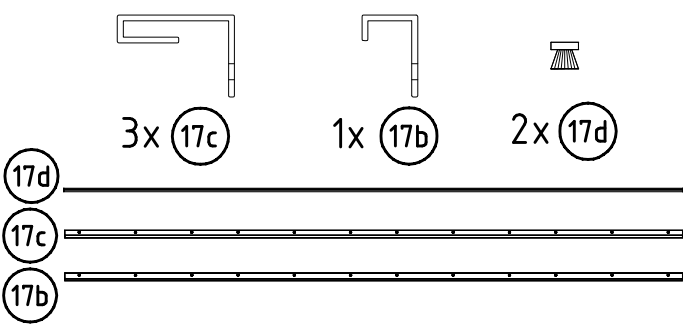
	<b>A</b>	12x
	<b>C</b>	12x

	<b>T6</b>	4x
	<b>J1</b>	4x

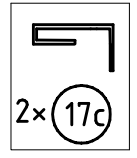
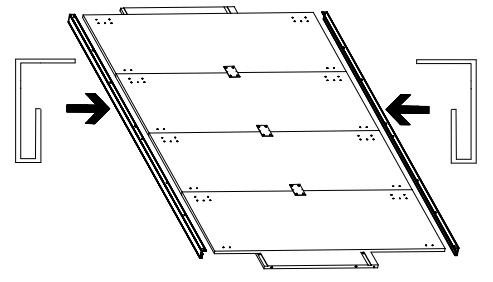
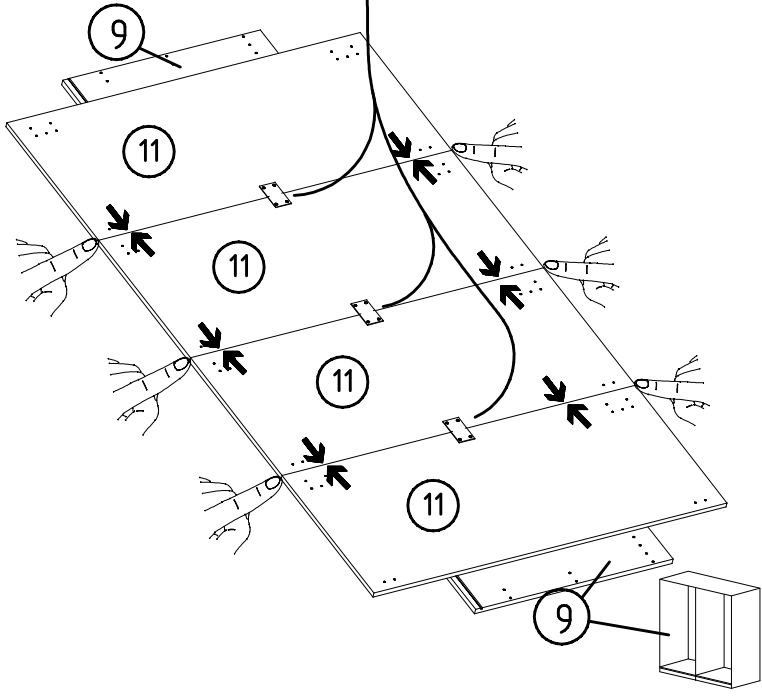
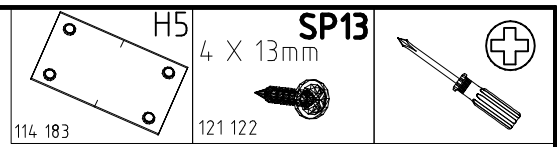
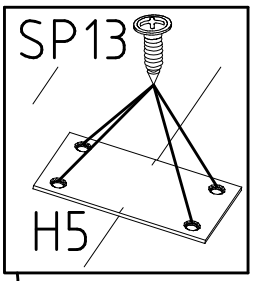
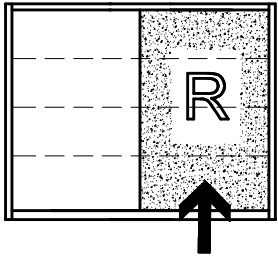
	<b>L7</b>	8x
	<b>K1</b>	4x

	<b>G14</b>	10x
	<b>G1</b>	8x

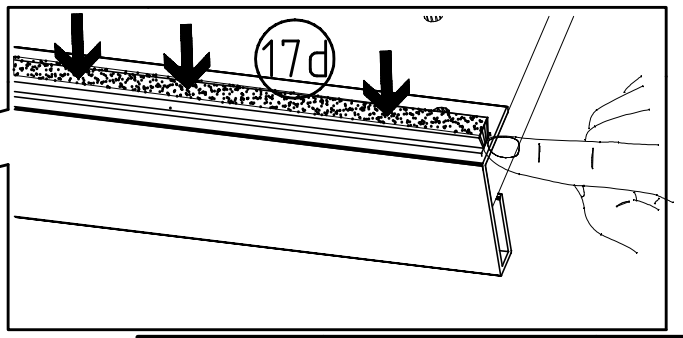
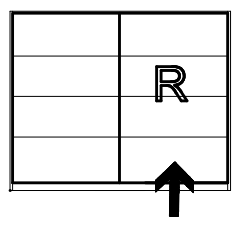
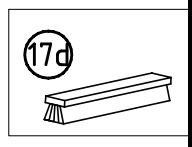
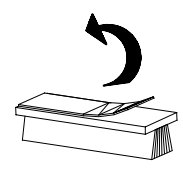
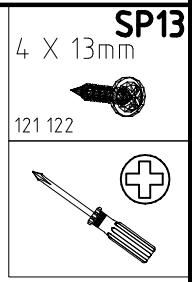
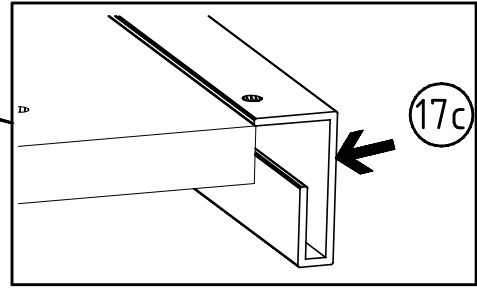
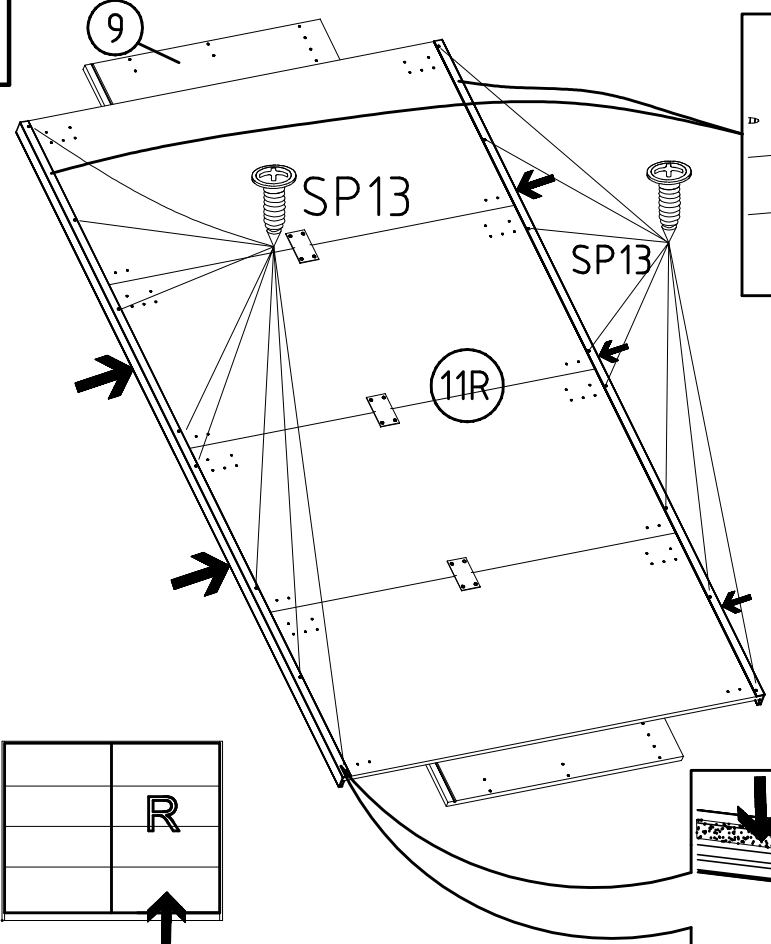
	<b>K22</b>	2x
--	------------	----



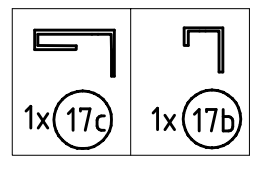
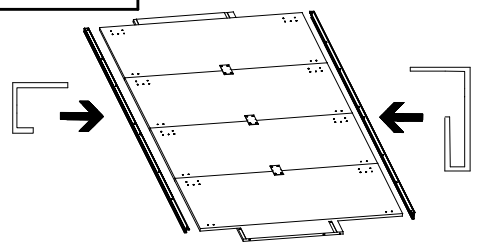
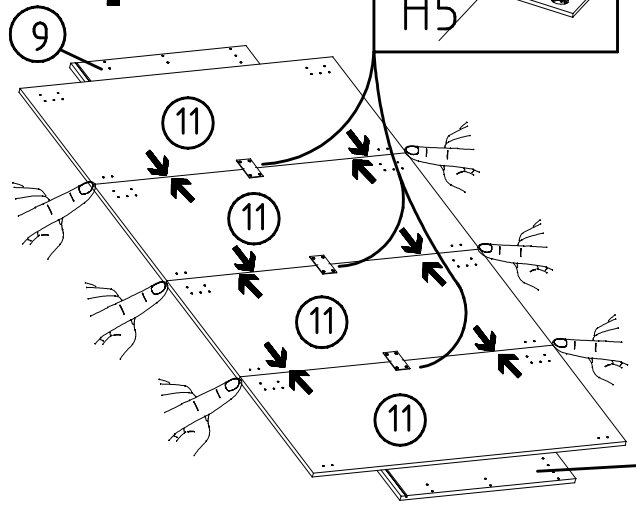
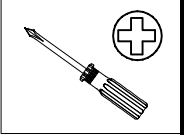
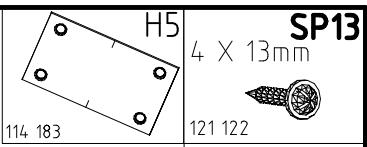
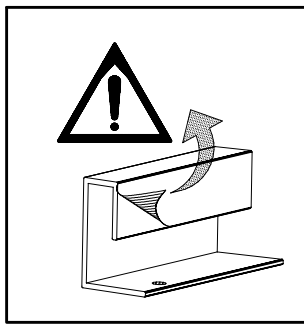
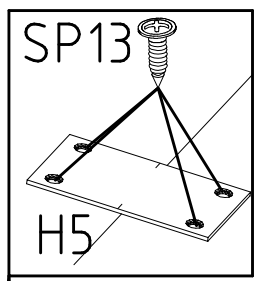
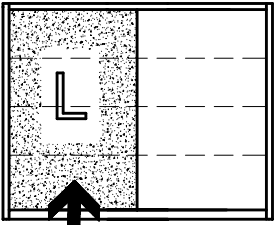
1



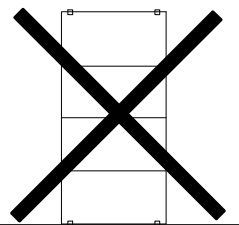
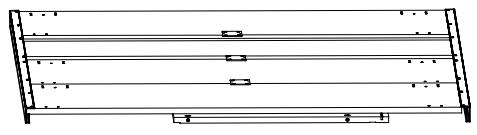
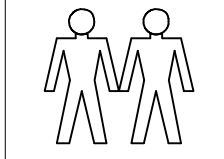
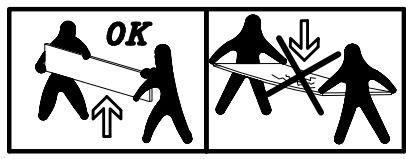
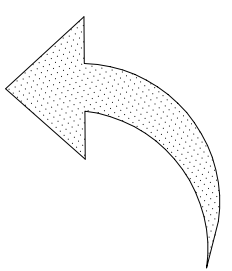
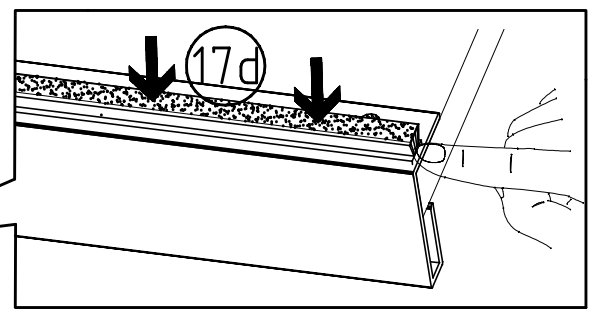
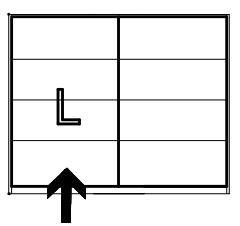
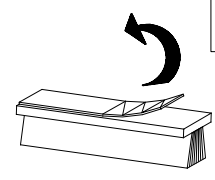
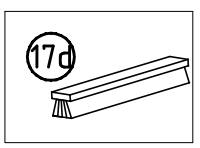
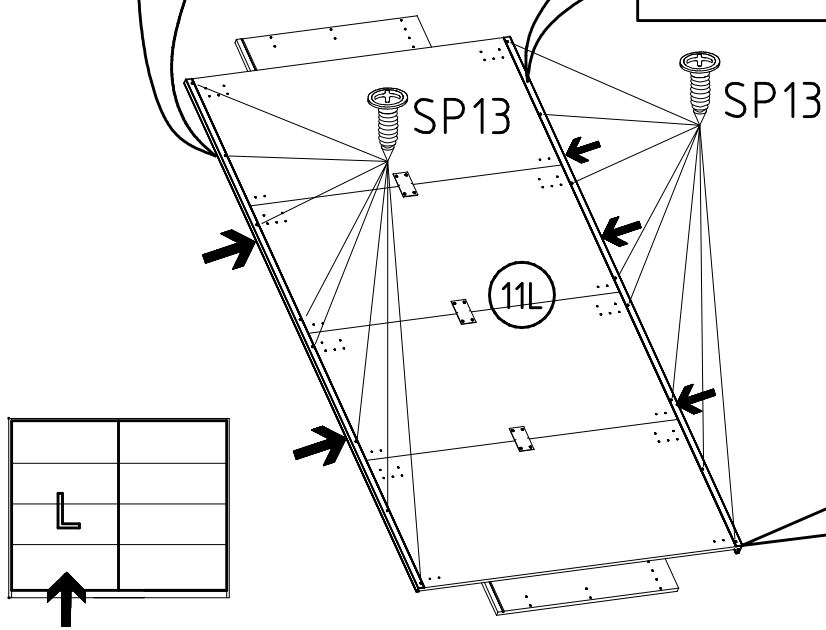
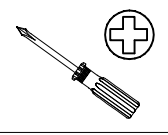
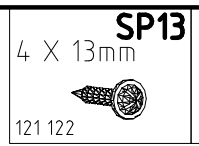
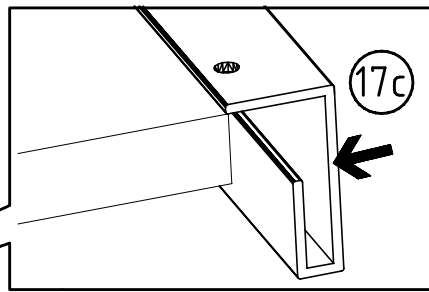
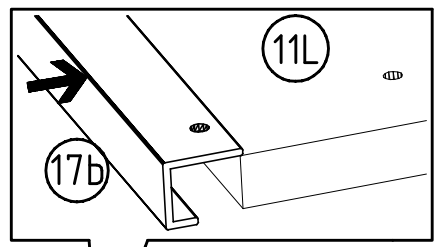
2



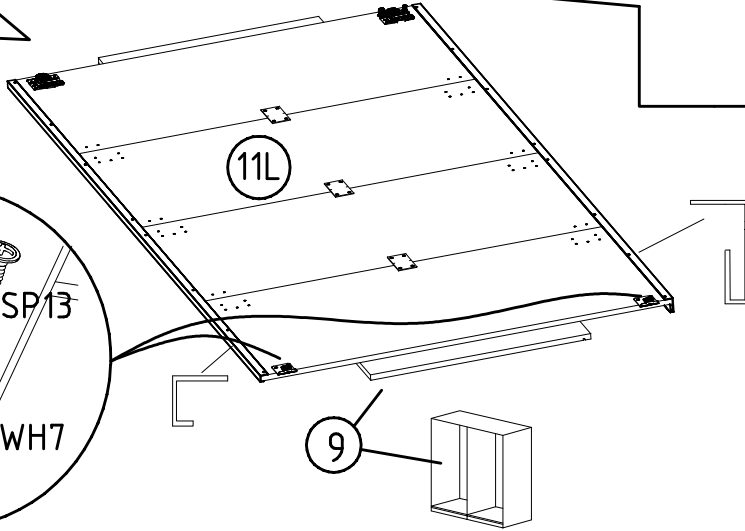
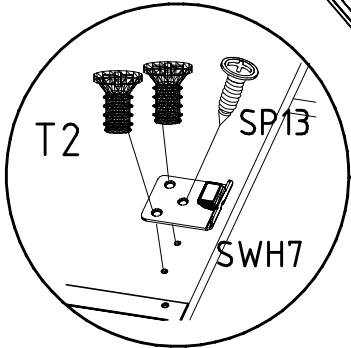
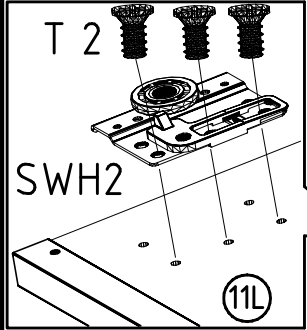
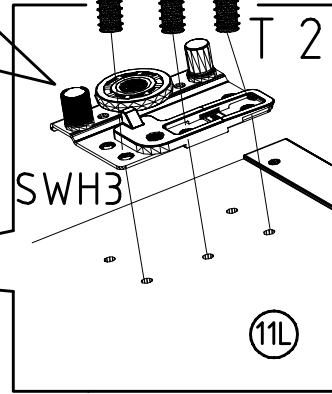
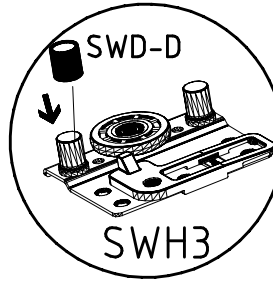
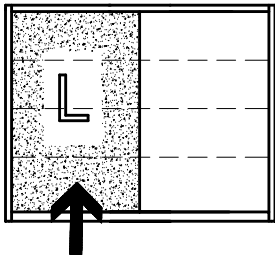
3



4



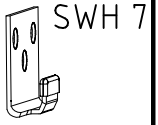
5



SWH2



SWH3



SWH7

SWH-D



6,3 x 10,5 mm T2



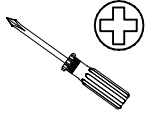
111.030

SP13

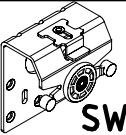
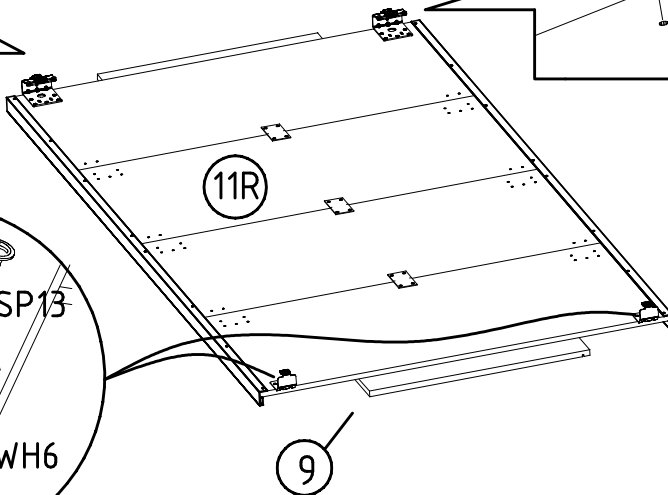
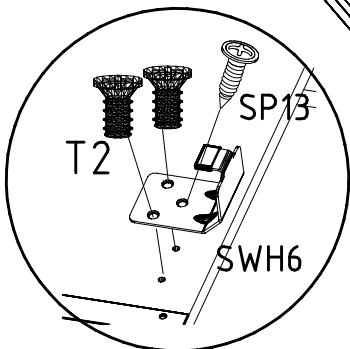
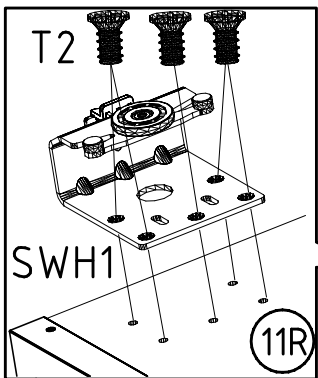
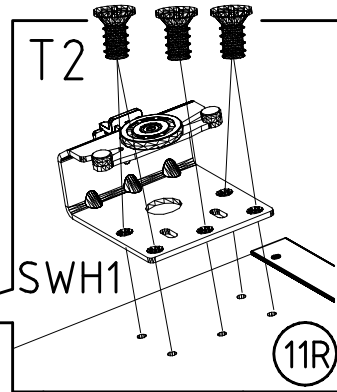
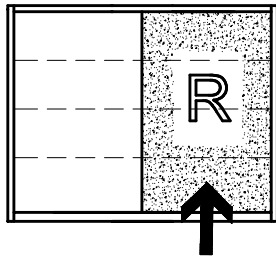
4 X 13mm



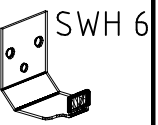
121 122



6



SWH1



SWH6

6,3 x 10,5 mm T2



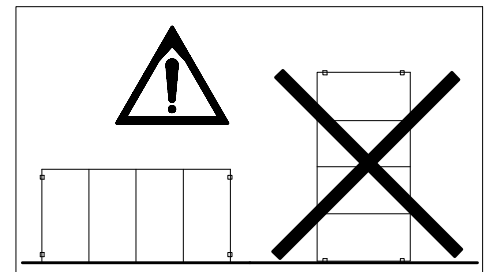
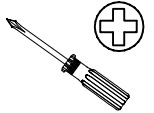
111.030

SP13

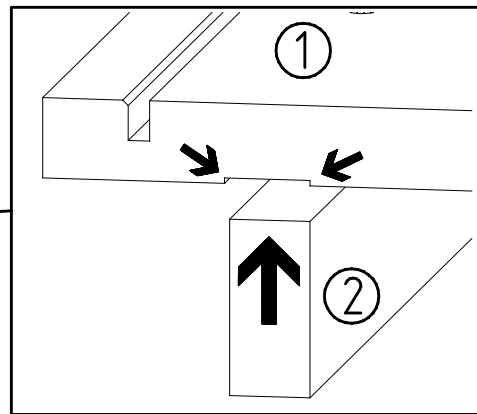
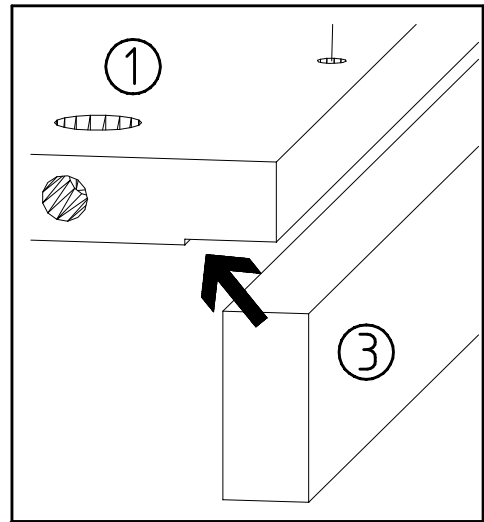
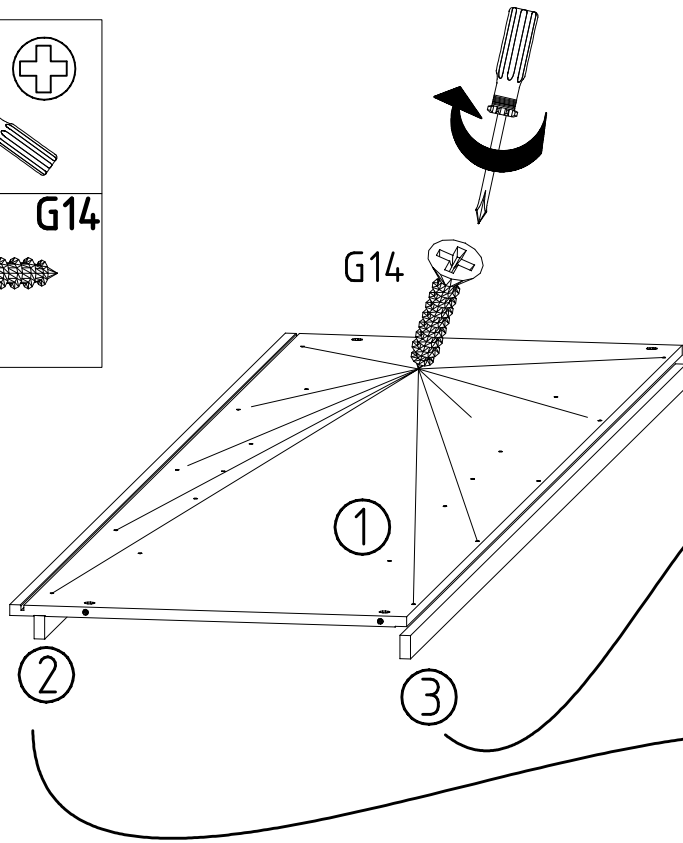
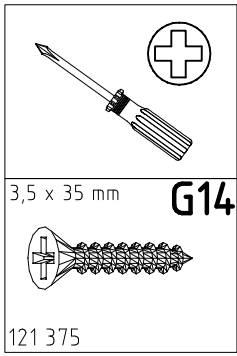
4 X 13mm



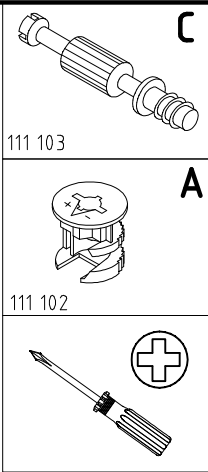
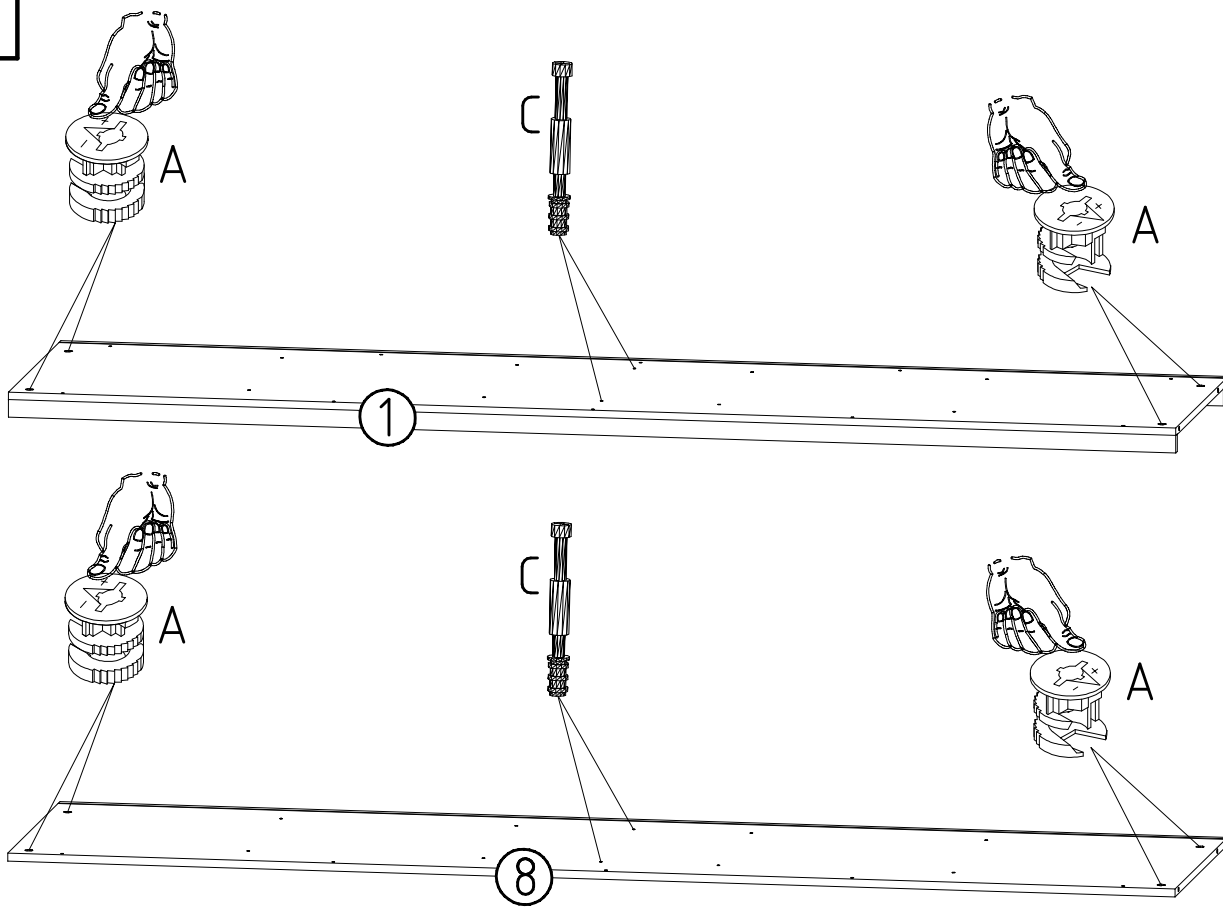
121 122



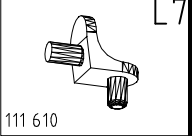
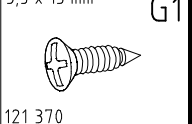
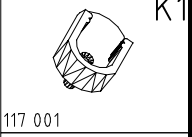
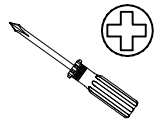
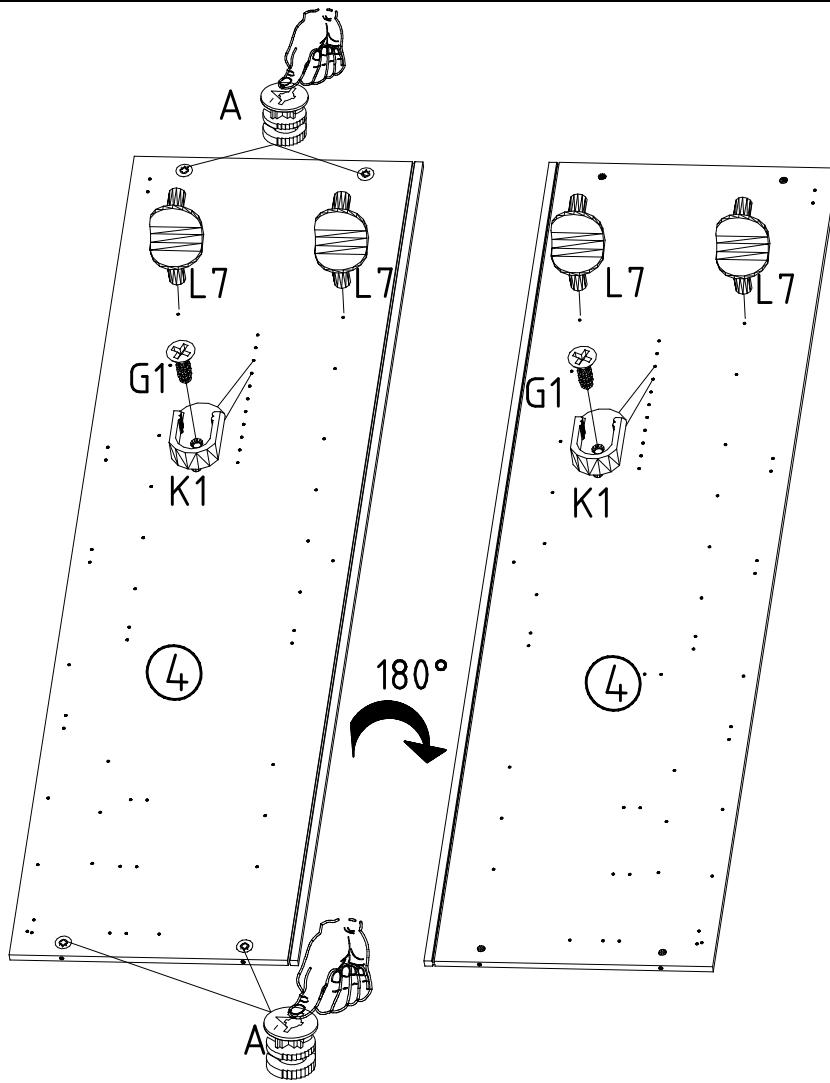
7



8



9



111 102

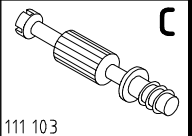
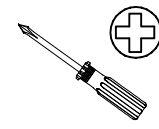
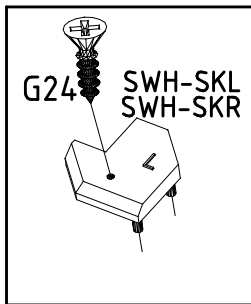
117 001

3,5 x 15 mm

121 370

111 610

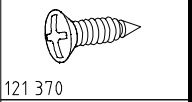
10



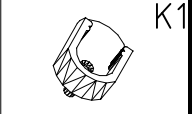
111 103

3,5 x 15 mm

**G1**



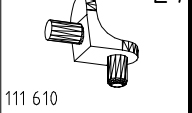
121 370



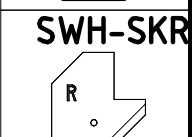
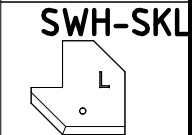
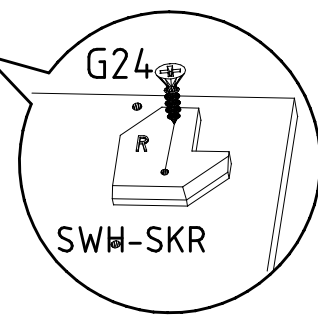
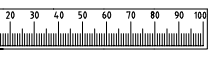
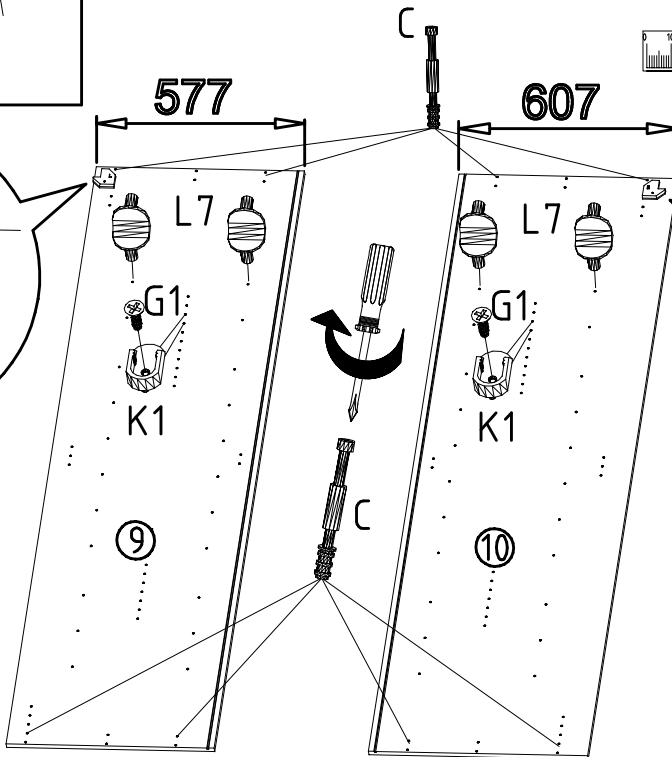
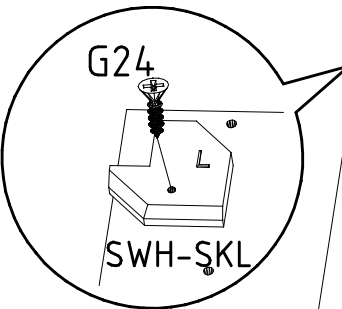
117 001

3,5 x 15 mm

**L7**



111 610



3,5 x 22 mm

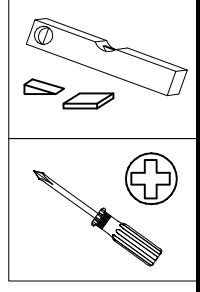
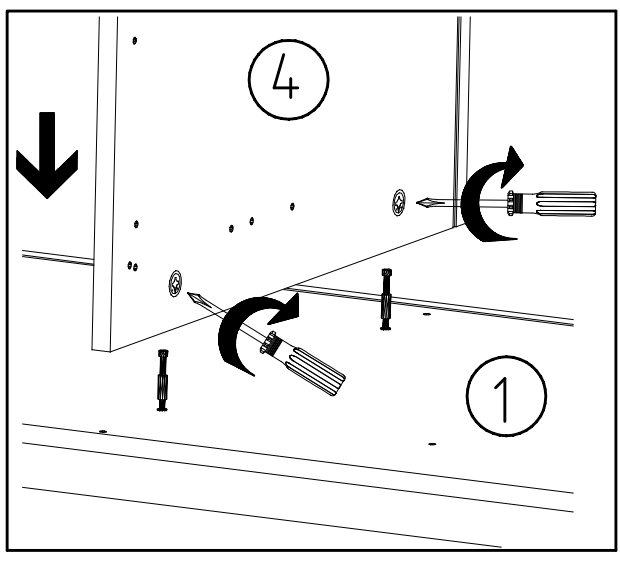
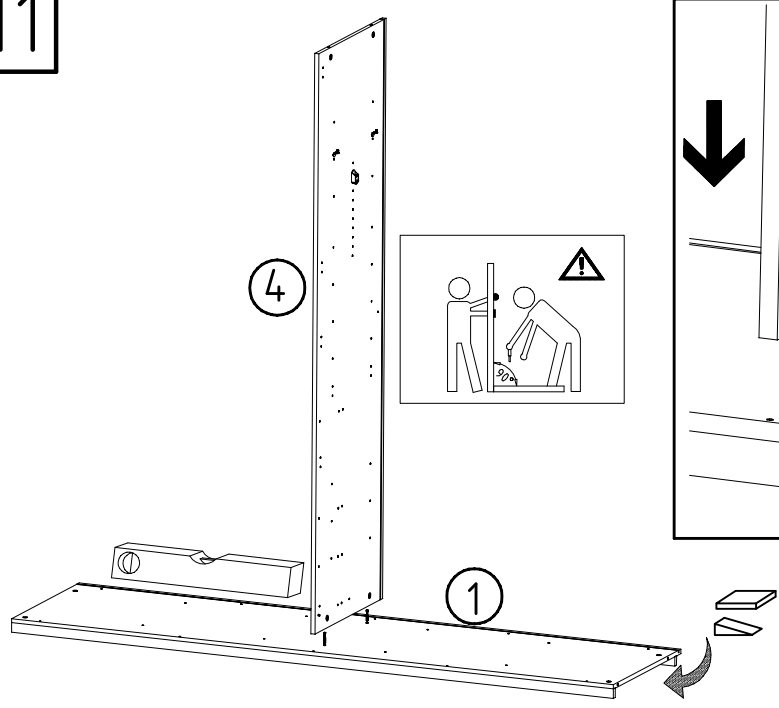
**G24**



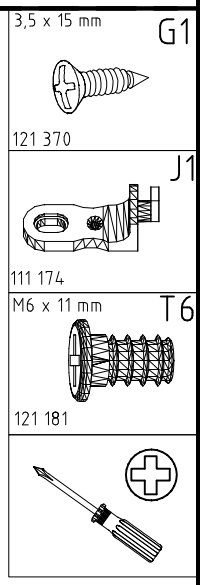
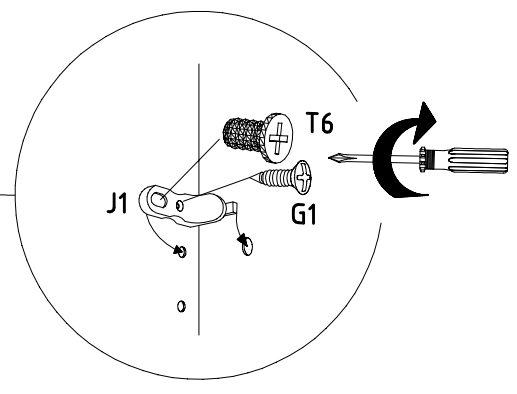
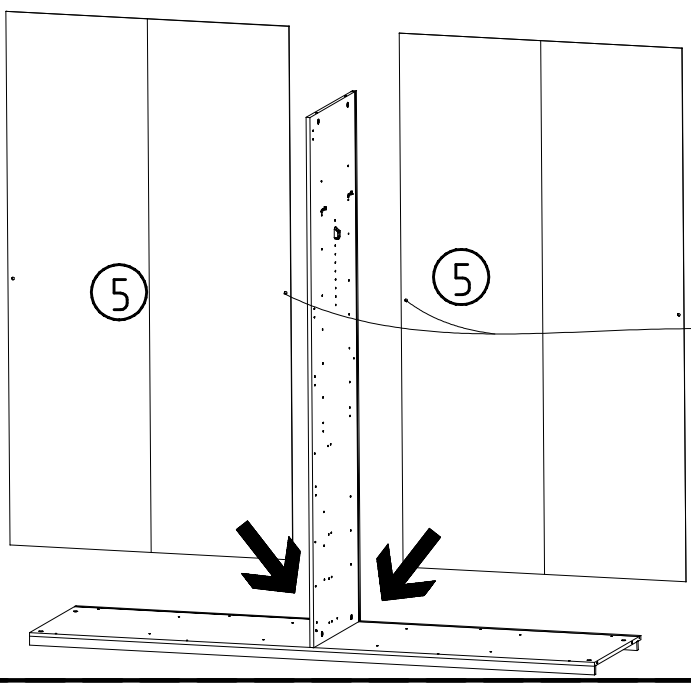
121 004



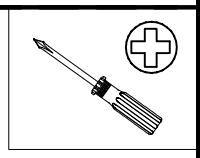
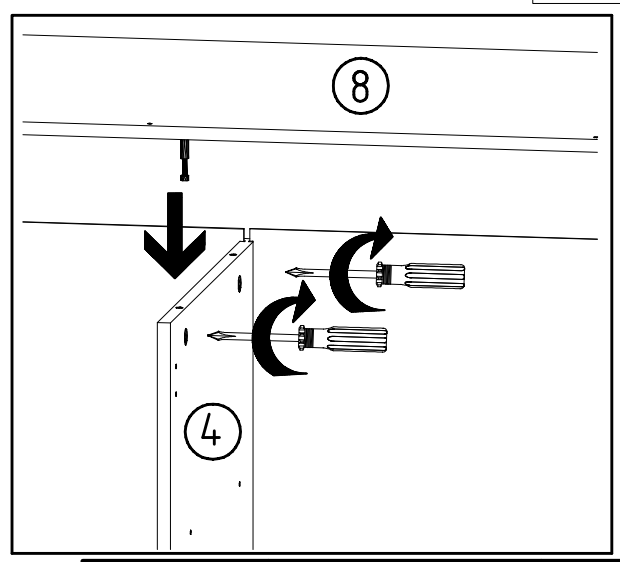
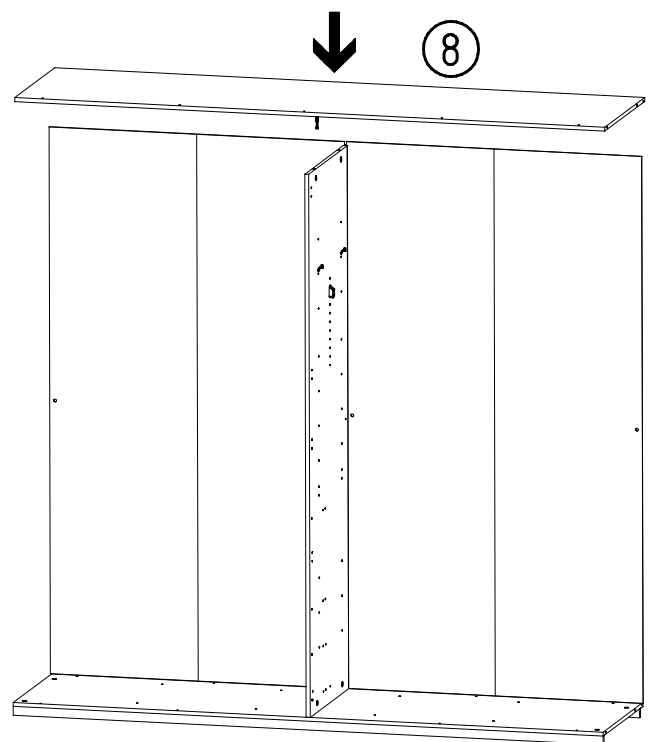
11



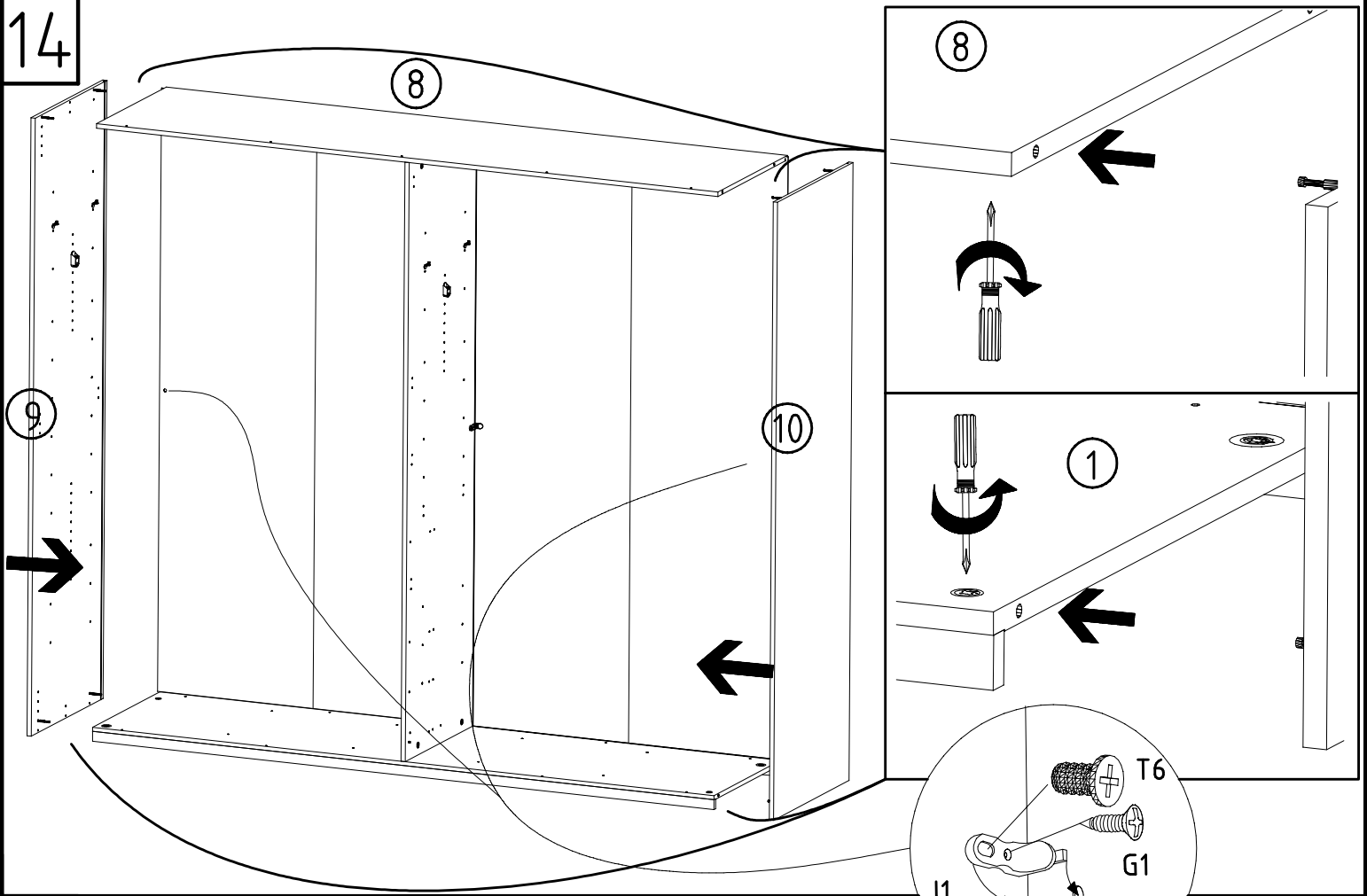
12



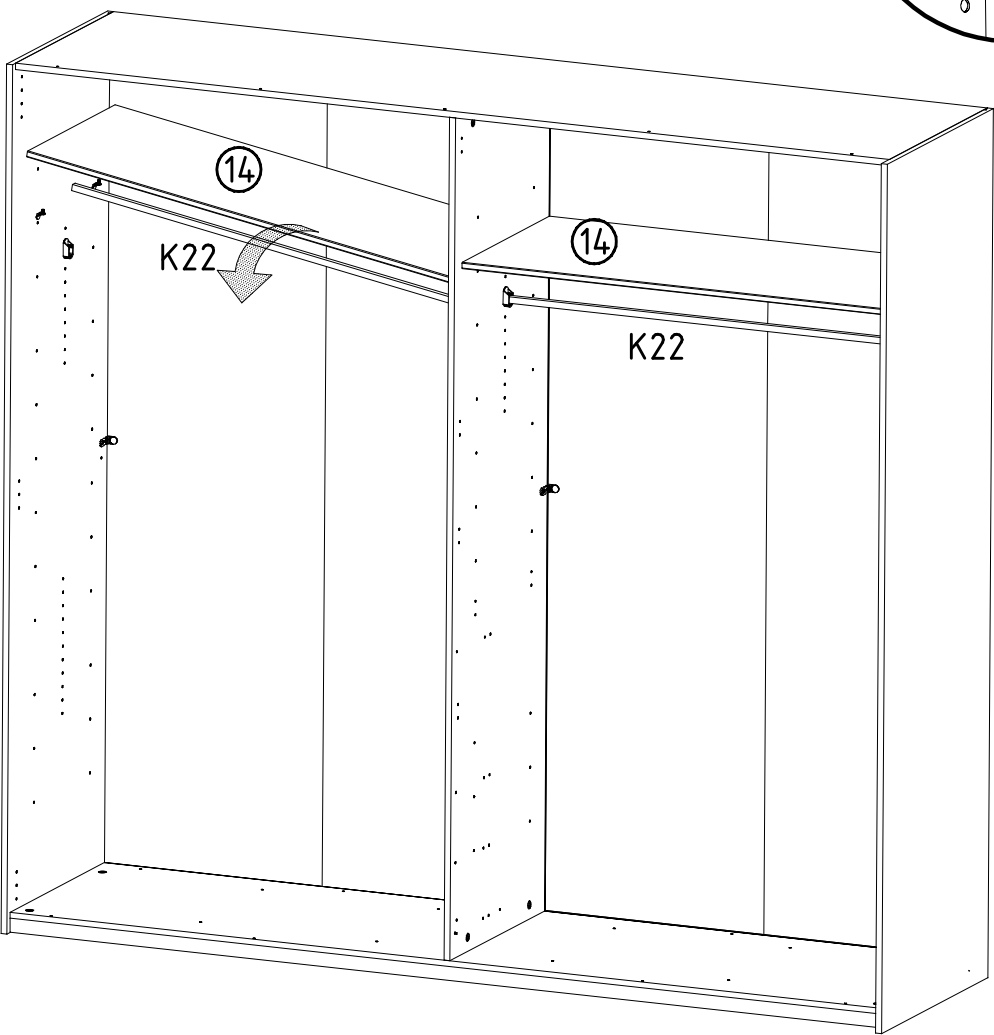
13



14

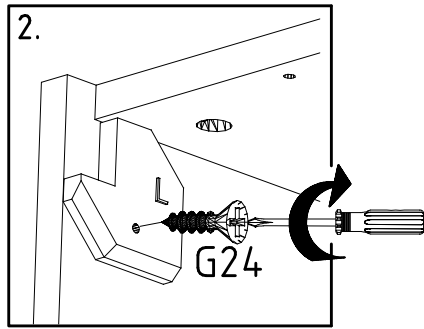
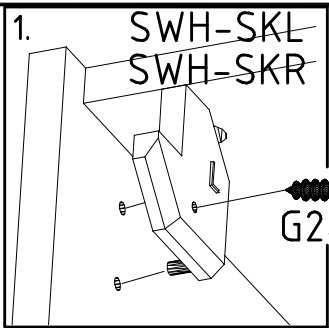


15

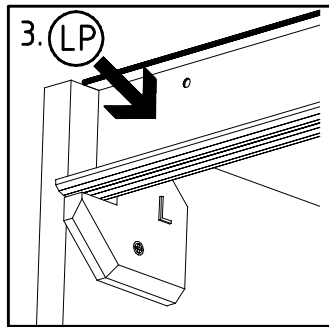


K22
1088mm
112 404

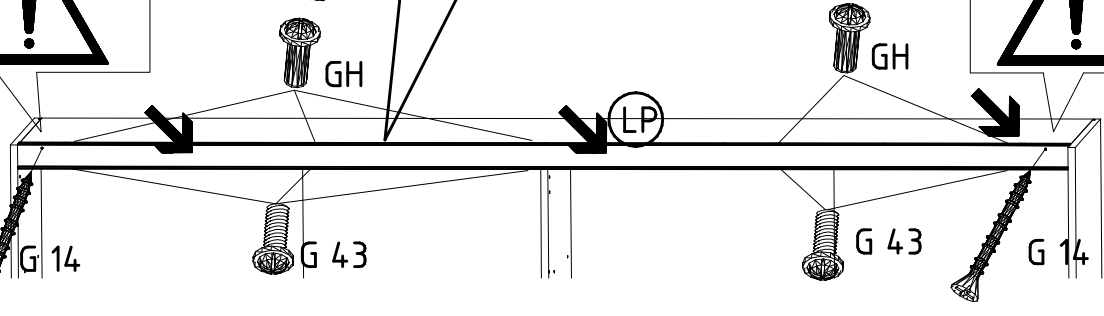
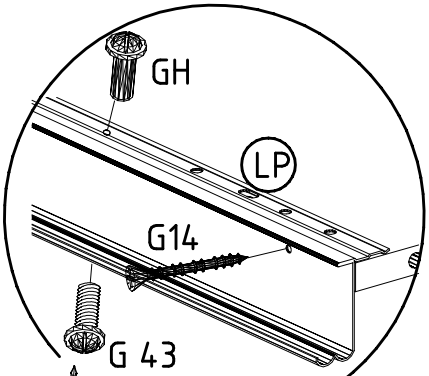
16



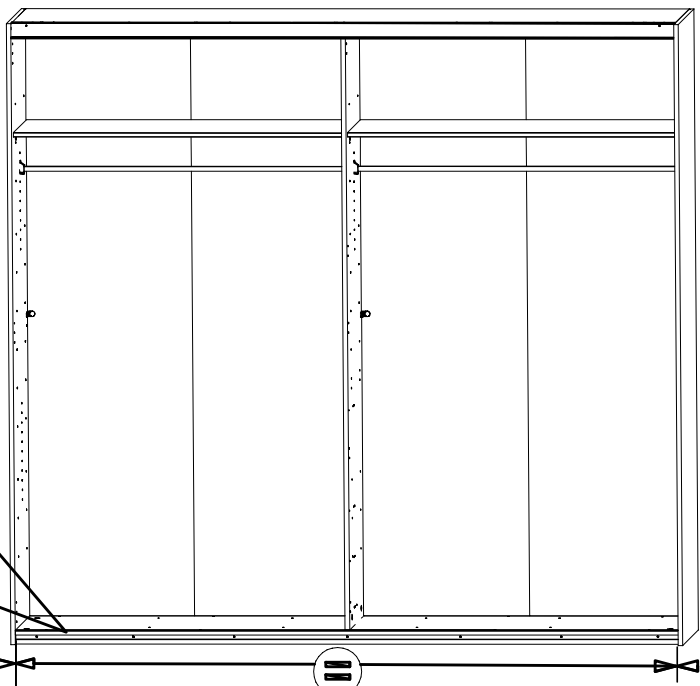
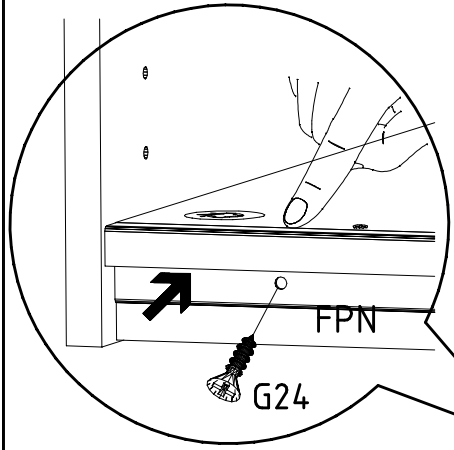
3,5 x 35 mm 121 375	<b>G14</b>	M4 x 10 mm 121 xxx	<b>G43</b>	M4 x 13 mm 121 xxx	<b>GH13</b>
------------------------	------------	-----------------------	------------	-----------------------	-------------



**LP**  
1316/1760  
2204/2648/3092/3536



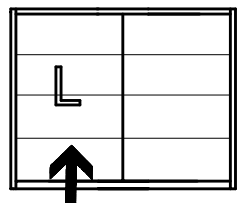
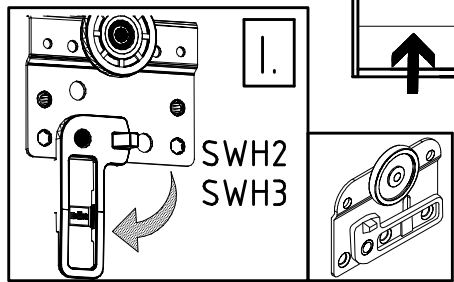
17



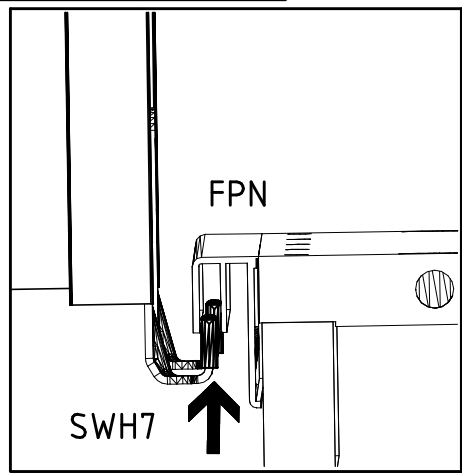
**FPN**  
1316/1760  
2204/2648/3092/3536

3,5 x 22 mm 121 004	<b>G24</b>
------------------------	------------

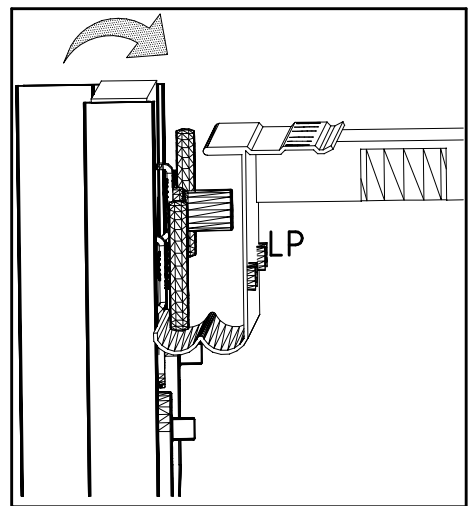
18



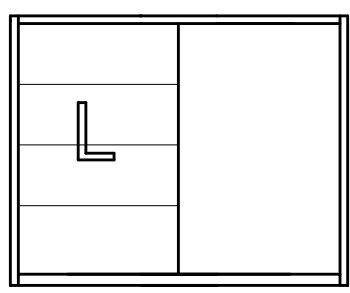
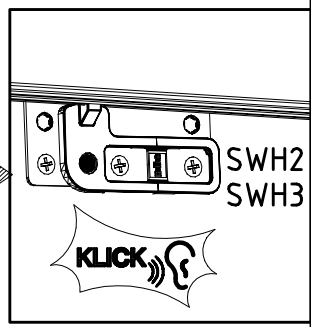
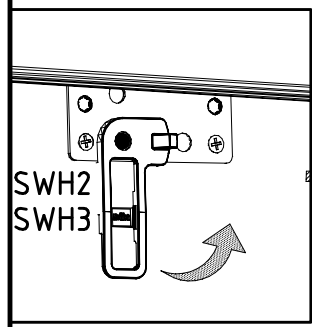
II.



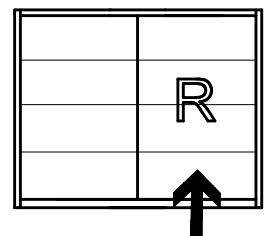
III.



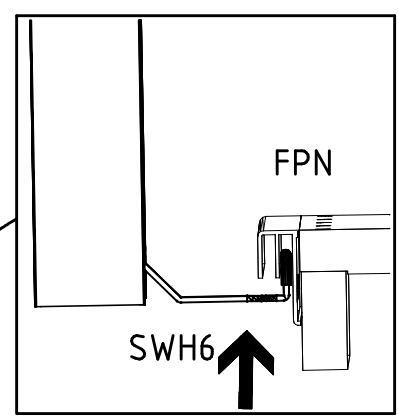
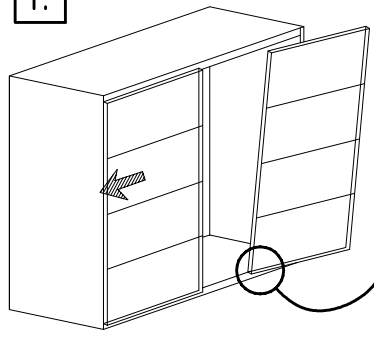
IV.



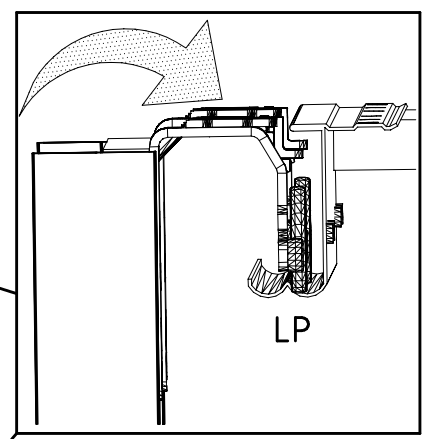
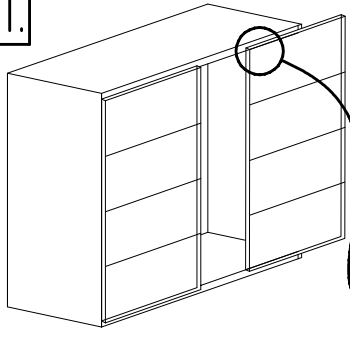
19



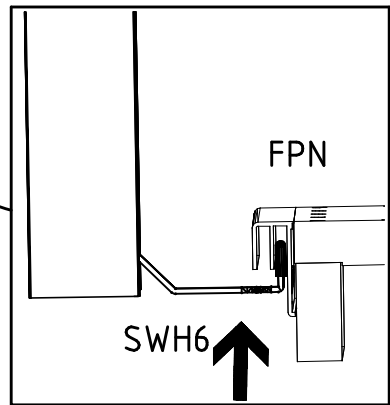
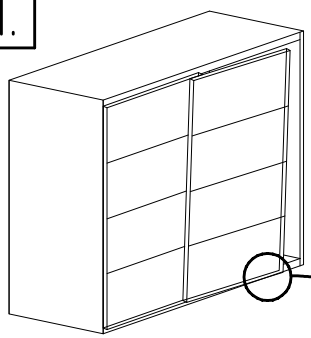
I.



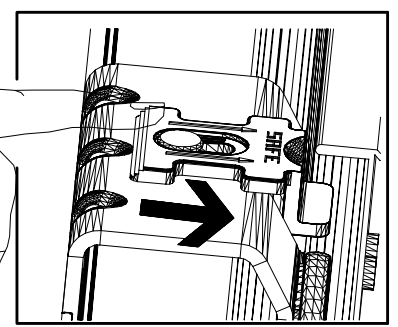
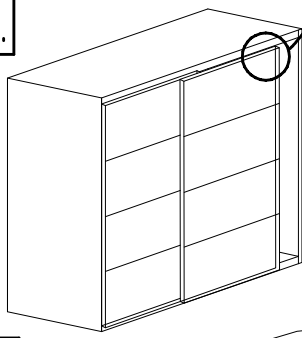
II.



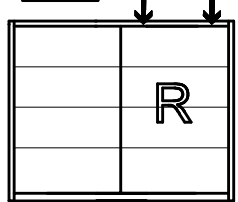
III.

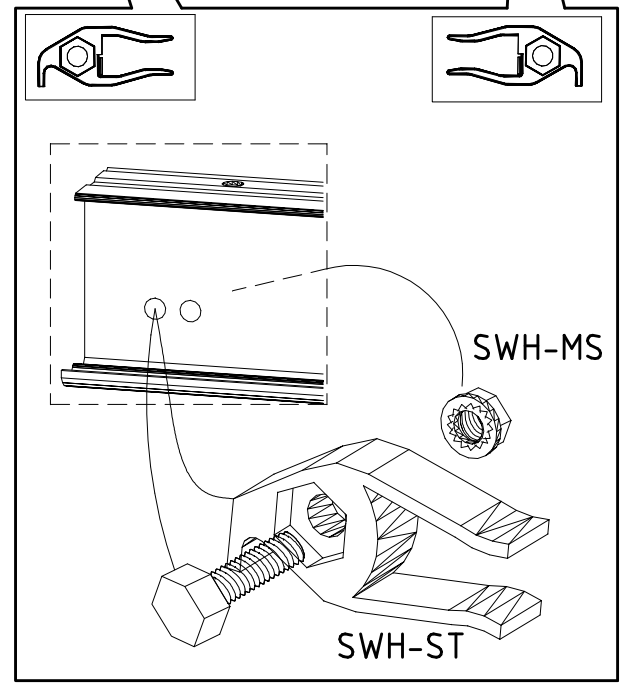
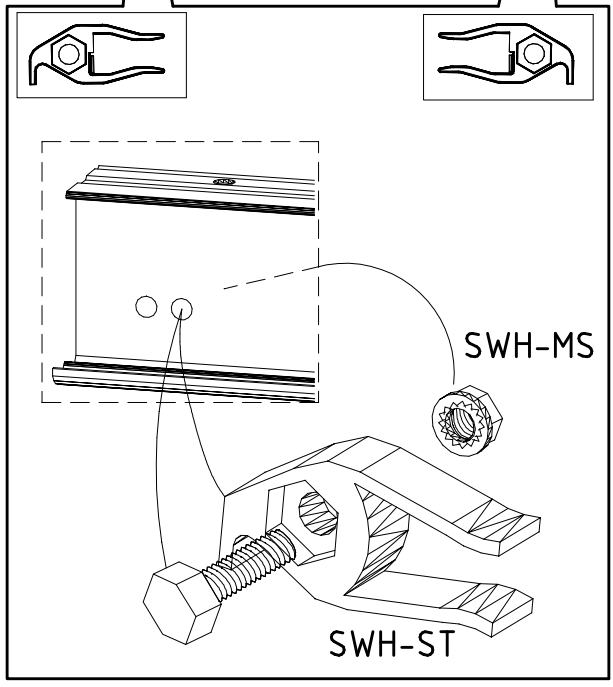
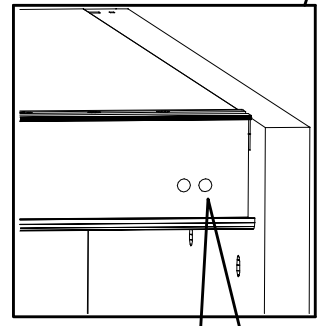
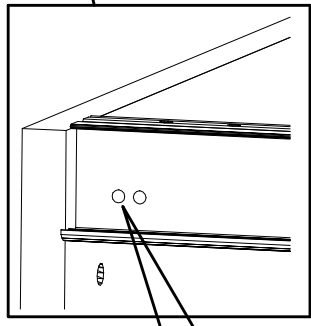
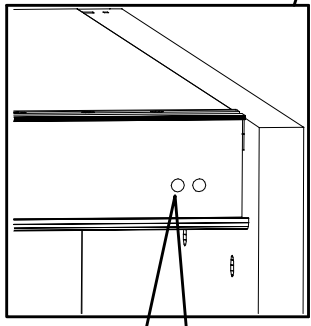
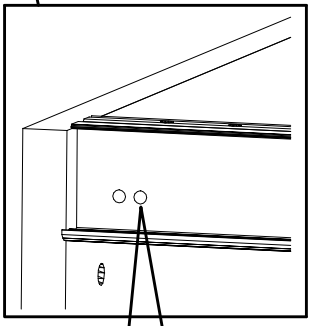
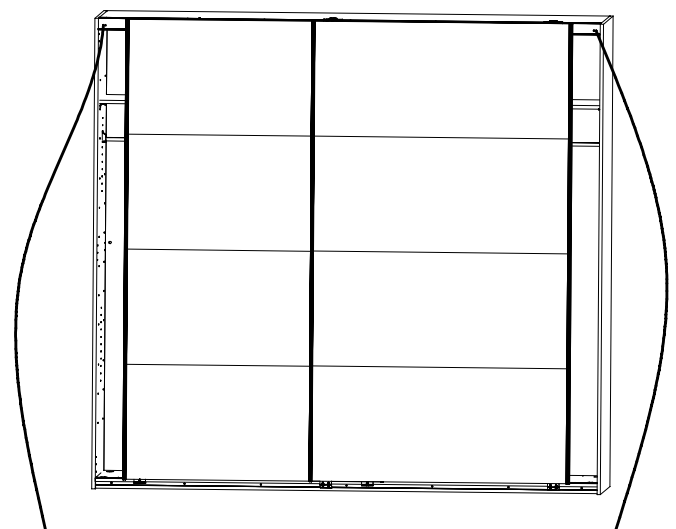
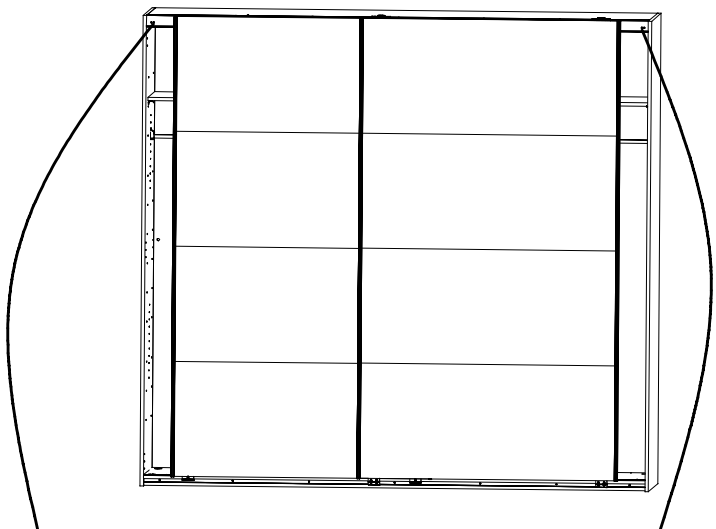
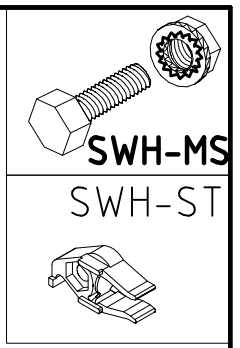
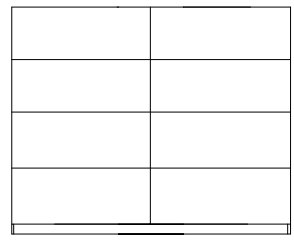
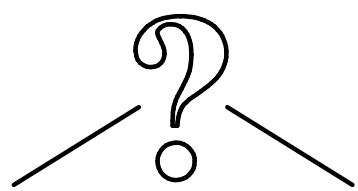
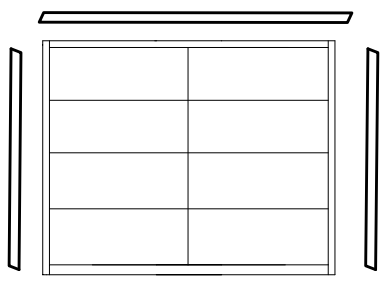


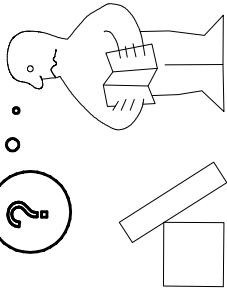
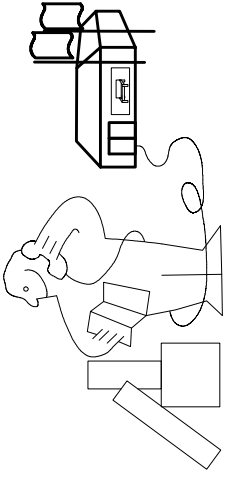
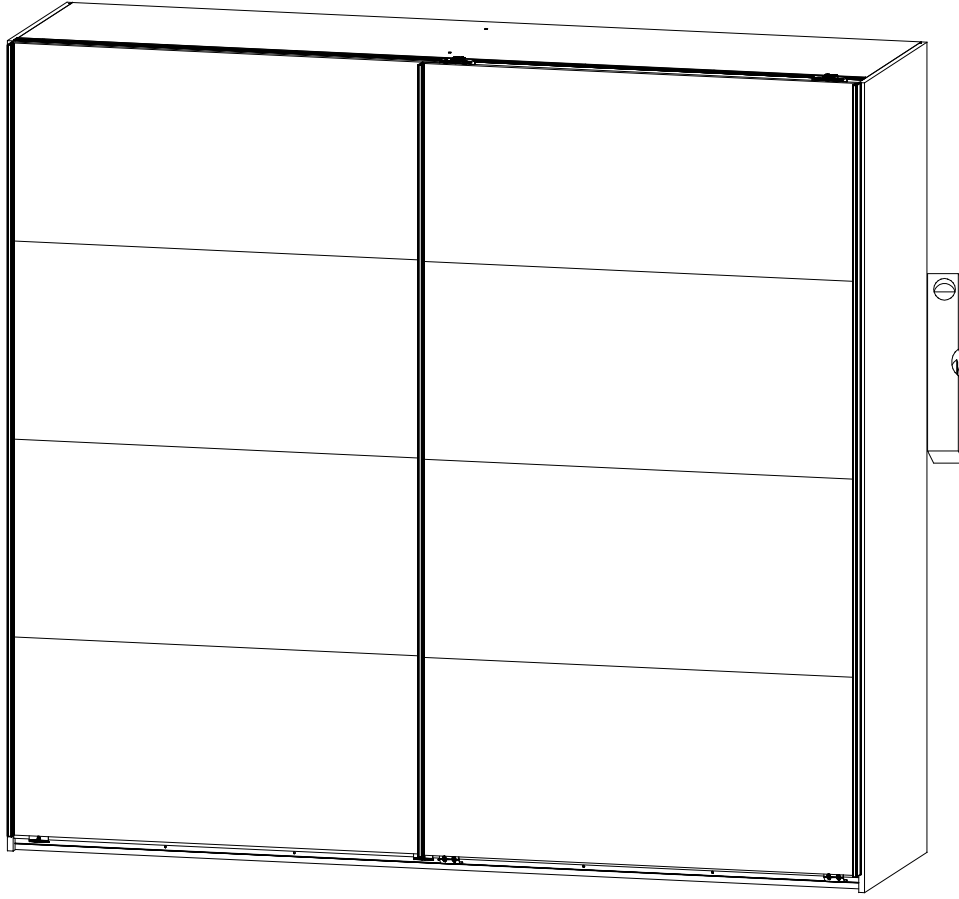
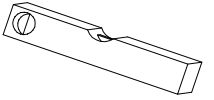
IV.



V.







Modell/Model/Modèle

5.

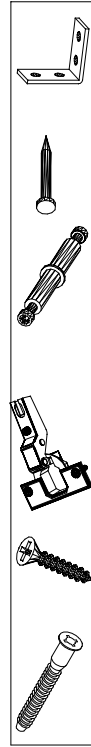
Illustrations of a person marking a cabinet and a person using a pencil on a box.

\_\_\_\_\_

\_\_\_\_\_

\_\_\_\_\_

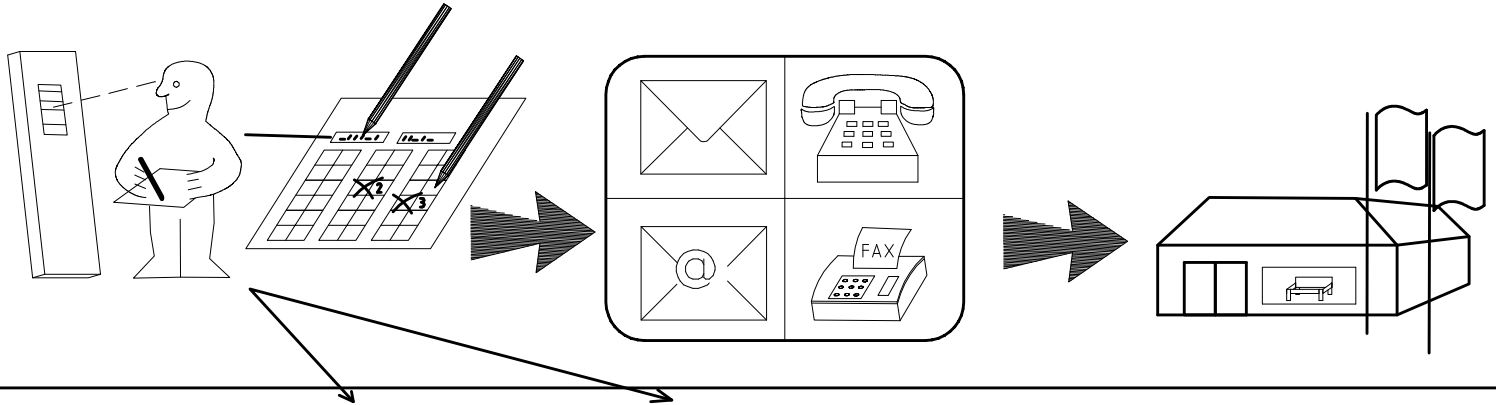
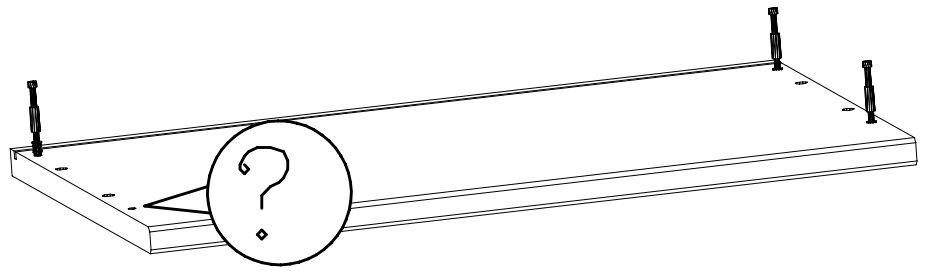
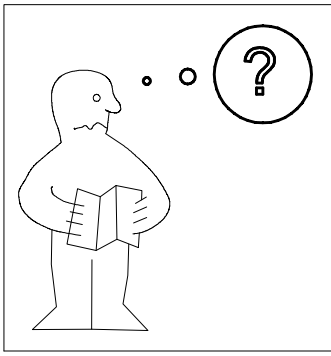
\_\_\_\_\_



(121 370)	( G 1 )	(4x)

Änderungen die dem technischen Fortschritt geschuldet sind, behalten wir uns vor!  
 Bei nicht vorschriftsmäßiger und/ oder nicht fachmännischer Montage wird bei Personen- und/ oder Sachschäden keinerlei Haftung übernommen.

made by  
 WIMEX Wohnbedarf/ Import Export Handels GmbH/ Postfach 14.07/ 49112 Georgsmarienhütte/ Germany



Auftrag/Order-No  
No. de Commande

Kunde/Customer  
Client

	<b>SWH1</b>
	<b>SWH2</b>
	<b>SWH3</b>
	<b>SWH 6</b>
	<b>SWH 7</b>
	<b>SP13</b> 4 X 13mm
	121 122

	<b>SWH-D</b>
	<b>SWH-SKL</b>
	<b>SWH-SKR</b>
	<b>SWH-ST</b>
	<b>SWH-MS</b>
	6,3 x 10,5 mm <b>T2</b>
	111 030

	3,5 x 15 mm <b>G1</b>
	121 370 3,5 x 22 mm <b>G24</b>
	121 004 <b>A</b>
	111 102 <b>L7</b>
	114 183 <b>H5</b>
	3,5 x 35 mm <b>G14</b>
	121 375

	<b>K1</b>
	117 001 <b>C</b>
	111 103 <b>J1</b>
	111 174 M6 x 11 mm <b>T6</b>
	121 181 <b>K22</b>
	1088mm 112 404 M4 x 10 mm <b>G43</b>
	121 xxx M4 x 13 mm <b>GH13</b>
	121 xxx

