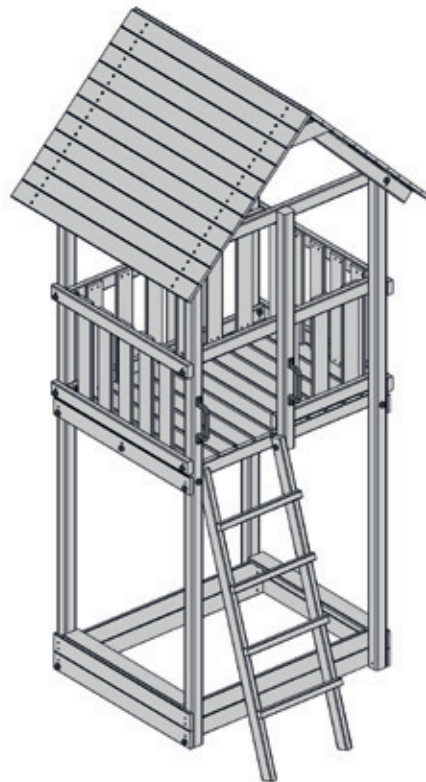




Kinderspielturm

Art.-Nr.: 816.1002.00.00

en	ASSEMBLY, USER AND MAINTENANCE INSTRUCTIONS
fr	NOTICE DE MONTAGE, D'UTILISATION ET D'ENTRETIEN
it	ISTRUZIONI DI MONTAGGIO, USO E MANUTENZIONE



Montage-, Bedienungs- und Wartungsanleitung

Achtung! Dieses Spielgerät ist nur für den Hausgebrauch bestimmt!

Die Benutzung ist nur unter unmittelbarer Aufsicht von Erwachsenen zulässig!

Achtung! Nicht geeignet für Kinder unter 36 Monaten, keine spezielle Maßnahme für Kleinkinder vorgesehen! Sturzgefahr!

Achtung! Nur für Kinder ab 3 bis 14 Jahren geeignet !

Achtung! max. Benutzungsgewicht: 200kg

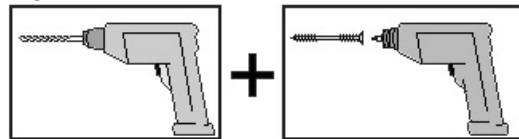
- In regelmässigen Abständen müssen die Verschraubungen überprüft und nachgezogen werden!
- Das Spielgerät muss mit geeigneten Mitteln am Boden verankert werden!

**Sehr geehrte Kundin, sehr geehrter Kunde,
danke, daß Sie sich für ein weka – Produkt entschieden haben.**

- Lesen Sie diese Anleitung vor dem Aufbau bitte vollständig durch, um Montagefehler oder Beschädigungen zu vermeiden.
- **WICHTIG !**
Prüfen Sie bitte sofort anhand der Packliste, ob das weka-Produkt vollständig und unbeschädigt bei Ihnen angekommen ist.
- Bitte vernichten Sie die Packliste erst nach Ablauf der Garantiezeit. Diese Liste dient Ihnen zur Kontrolle auf Vollständigkeit der Einzelteile und ist mit dem Kaufbeleg aufzubewahren. Eventuelle Beanstandungen können mit Hilfe dieser Liste problemlos behoben werden. Die Pos.-Nummern der Packliste stimmen nicht mit den Pos.-Nummern folgender Montageanleitung überein.
- Wir empfehlen Ihnen die Montage mit 2 Personen durchzuführen.
- Zur Verhütung von Unfällen ist zu vermeiden, daß sich Kinder während der Montage in unmittelbarer Nähe befinden.
- Weiterentwicklungen im Sinne des technischen Fortschritts behalten wir uns vor. So können geringfügige Abweichungen in den Darstellungen entstehen.
- Verpackungsmaterial nicht einfach wegwerfen! Papier-, Pappe- und Wellpappeverpackungen, sowie Kunststoffverpackungsteile sollten in die entsprechenden Sammelbehälter gegeben werden.

EMPFEHLUNGEN

- Bitte bohren Sie alle Schraubverbindungen vor, um Beschädigungen an den Holzteilen zu vermeiden! Folgendes Zeichen macht Sie während der Anleitung nochmals darauf aufmerksam:



- In regelmäßigen Abständen sollten die Verschraubungen überprüft und nachgezogen werden.

HINWEISE

- Holz ist ein Naturprodukt. Verschiedenartige Färbungen, Äste und Rissbildung sind normal und haben keinen Einfluss auf die Statik.
- Durch extreme Witterungseinflüsse, insbesondere nach längeren Wärmeperioden, könne sich Trockenrisse bilden. Diese Trockenrisse sind keinesfalls ein Qualitätsmangel, sondern eine natürliche Erscheinung und je nach Wetterlage können sich diese Risse bis auf ein Minimum wieder verschließen. Darüber hinaus haben diese Trockenrisse, welche in Längsrichtung des Holzes auftreten, keinen Einfluss auf die Festigkeit und Belastbarkeit des Materials.
- Eine Bodenverankerung ist nicht im Lieferumfang enthalten. Informieren Sie sich im Fachhandel.

HOLZSCHUTZ

- Schützen Sie das Holz vor stundenlanger, direkter Sonneneinwirkung oder Feuchtigkeit.
- Erdkontakt ist zu vermeiden.
- Grundsätzlich sollten Sie einen Fachmann für Holzanstrichmittel konsultieren!
- Wir empfehlen Ihnen alle Holzbauteile vor der Montage mit Bläuesperrgrund zu behandeln.
- Ein regelmäßiger Anstrich gemäß der Herstellerangaben der Holzschutzlasur ist zum Schutz des Holzes notwendig.
- Wenn Sie diese Hinweise nicht beachten, verringert sich die Lebensdauer Ihres Produktes und eventuelle Garantie- /Gewährleistungsansprüche gehen verloren.

GARANTIEBESTIMMUNGEN

Wir gewähren Ihnen zu nachfolgenden Konditionen - jedoch nur auf unsere Holzprodukte (**weka - Produkt** genannt) soweit sie aus Holz bestehen, nicht auf damit verbundene Bauteile oder Bestandteile des **weka - Produkt** aus anderem Material als Holz - ab Lieferdatum 5 Jahre Garantie auf Funktion. Innerhalb der Garantiezeit werden fehlerhafte oder fehlende Teile der Ware oder die Ware selbst nach unserer Wahl kostenlos ersetzt. D. h., Sie erhalten von uns das Material ohne zusätzliche Kosten. Die durch den Austausch entstehenden Kosten, insbesondere Liefer- und Auf- oder Umbaukosten und andere Folgekosten, sind im Garantieanspruch jedoch nicht enthalen. Garantieansprüche können **nur** in Verbindung mit Originalpackzettel und Originalkaufbeleg **in Anspruch** genommen werden und müssen uns gegenüber innerhalb der Frist schriftlich, per Telefax oder per e-Mail geltend gemacht werden. Die zügige Bearbeitung setzt aber eine geordnete Beschreibung des Schadens in Bild und Text und Begründung der Mangelverursachung durch die weka Holzbaubau GmbH voraus! Von der Garantie sind Schäden **grundsätzlich** ausgeschlossen, wenn

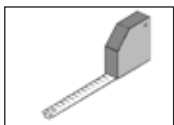
- das **weka - Produkt** falsch gegründet (Fundamente o. ä.) ist, auch bei nur geringen Fehlern,
- von der jeweiligen Montageanleitung abgewichen worden ist,
- Windgeschwindigkeiten über Stärke 7, Naturkatastrophen oder anderweitige gewaltsame Einwirkungen, aufgetreten sind,
- die jeweils angegebenen Belastungsgrenzen (z. B. Schneelasten usw.) überschritten worden sind,
- **irgendeine** Veränderung (Zusätzliche An- oder Umbauten) an dem Produkt im Vergleich zur Montageanleitung vorgenommen worden ist ,
- unterlassene oder nicht ausreichende Pflege (Wartung: Holzschutz, Holzanstrich usw.) des Holzes vorgenommen worden ist.

Auf einen ursächlichen Zusammenhang mit dem Schaden kommt es generell **nicht** an. Holztypische Farbveränderungen, Rissbildungen, Verwerfungen, Schwinden, Quellen oder ähnliche normale, in der Natur des Werkstoffes „Holz“ begründete Veränderungen, und deren Folgen sind von der Garantie ausdrücklich ausgeschlossen. Weitergehende Ansprüche und Folgeschäden fallen generell nicht unter die Garantiebestimmungen. Für aus **anderem Material** als Holz bestehende Bauteile gelten nur die gesetzlichen Gewährleistungsbestimmungen und sonstige Gesetze; hierfür gilt die Garantie nicht.

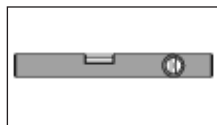
Schadhafte oder defekte Einzelteile müssen vor dem Einbau beanstandet werden, da sonst der Garantieanspruch erlischt.

WERKZEUG

Folgendes Werkzeug sollten Sie vor Beginn der Montage zurecht gelegt haben. Nicht im Lieferumfang enthalten!



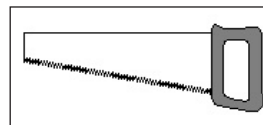
Bandmaß



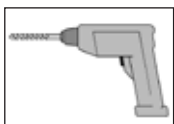
Wasserwaage



Bleistift



Säge



Bohrmaschine



Elektroschrauber



17-er Steckschlüssel

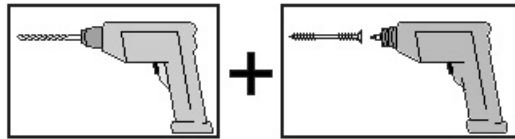
Dear customer

Thank you very much for choosing a weka product.

- Read these instructions through completely before assembling your product in order to avoid errors in assembly or damage.
- **IMPORTANT**
Please use the enclosed packing list to check immediately that your weka product has been delivered complete and intact.
- Please do not dispose of the packing list before the guarantee period has expired. This list enables you to check that all the individual parts are present. It should be retained along with the proof of purchase. Any complaints which may arise can probably be easily rectified with this list. The item numbers on the packing list do not correspond to the item numbers in the following assembly instructions.
- We recommend that 2 people carry out the assembly.
- In order to prevent accidents, we recommend that children are kept out of the direct vicinity during assembly.
- We reserve the right to make further technological developments. This means that there may be minor deviations in the illustrations.
- Please do not simply throw away the packaging material. Paper, card and corrugated board as well as plastic packaging materials should be placed in the correct collection containers.

Recommendations

- Please drill pilot holes for all screw connections to avoid damaging the wood. The following symbol in the instructions will indicate when this is necessary:



- The screw connections should be checked and retightened at regular intervals.

INFORMATION

- Wood is a natural product. Varied colouring, knurls and crack formation are normal and have no influence on the statics.
- Dry cracks may form as a result of extreme weather conditions, especially after long hot periods. These dry cracks are in no way a defect in quality but are a part of the natural appearance of the wood. Depending on the weather these cracks may close up again to a minimum. Moreover, these dry cracks, which form longitudinally in the wood, have no effect on the strength and resilience of the material.

Wood protection

- Before and during assembly, protect untreated wood from direct sunlight or moisture.
- The wood must not be exposed to bright sun or moisture before and during assembly. Pressure-treated products are already protected against moisture, wood-eating insects and fungus. Greying of the surface is not prevented. Blue stain protection is not provided.
- We advise you to treat all wood components with blue stain prior to assembly.
- A regular coating in accordance with the manufacturer's instructions of the wood protection agent is necessary to protect the wood.
- We recommend that you consult an expert in wood treatment agents!
- Failure to observe these instructions will shorten the life of your product and you may lose your warranty/guarantee rights.

Guarantee conditions

We provide you with a five-year functional warranty beginning on the date of delivery. The warranty is in accordance with the conditions below, however it applies only to our wood products (referred to as **weka product**) insofar as they consist of wood. Any associated components or parts of the **weka product** made from any materials other than wood are not covered by the warranty. Within the warranty period, defective parts of the goods or the goods themselves shall be replaced free of charge according to our choice, i.e. we will supply you with the materials without additional costs. However, costs arising as a result of the exchange, in particular delivery, installation or rebuilding costs and other follow-up costs, are not included in the warranty claim. Warranty claims may **only** be **submitted** in conjunction with the original packing list and the original proof of purchase. Claims must be made in writing, by fax or by e-mail, to us within the specified period. To ensure that your claim is handled in good time, be sure to provide a detailed, written description of the damage, accompanied by photos, as well as reasons as to why weka Holzbau GmbH is responsible for the defect. Damage is **fundamentally** excluded from the warranty when

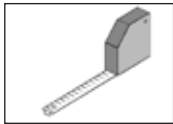
- the **weka product** does not have the correct base (foundation or otherwise), even if the errors are minor,
- has deviated from the respective assembly instructions,
- wind speeds in excess of force 7, natural catastrophes or other violent events occur
- the specified load limits (e.g. snow load etc.) have been exceeded,
- **any** changes (additions or rebuilding) have been made to the product as compared with the assembly instructions,
- the wood has received insufficient or no care (maintenance: wood protection agent, wood stain etc.).

A causal association with the damage is **not** generally required. Colour changes typical of wood, cracking, warping, shrinkage, swelling or similar normal changes deemed to be natural characteristics of wood, and their consequences, are expressly excluded from the warranty. Further claims and consequential damage are not generally covered by the warranty conditions. Components made from **materials other** than wood are covered only by the statutory warranty provisions and other statutes; they are **not** covered by the warranty.

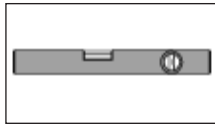
Damaged or defective parts must be rejected **prior to installation** or the warranty claim will otherwise be void.

Tools

You should have the following tools to hand before beginning assembly!



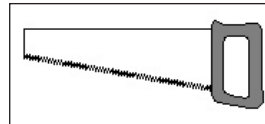
Tape measure



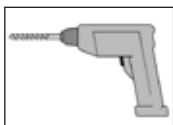
Spirit level



Pencil



Mitre saw / hand disk saw



Drill



Electric screwdriver



Spanner

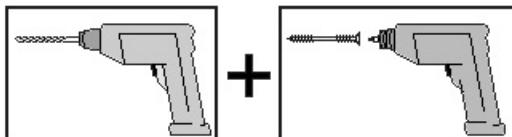
Chère Cliente, cher Client

Nous vous remercions d'avoir choisi un produit weka.

- Lisez entièrement la présente notice avant de procéder à l'assemblage afin d'éviter les erreurs et les dommages.
- **IMPORTANT !**
Veillez vérifier immédiatement, à l'aide de la liste des pièces, si le produit weka est arrivé complet et en bon état.
- Ne détruisez la liste des pièces qu'une fois la garantie écoulee. Cette liste vous permet de vérifier si les pièces détachées sont complètes et doit être conservée avec le justificatif d'achat. Elle vous permettra de faire valoir aisément d'éventuelles réclamations. Les numéros de pos. de la liste des pièces ne sont pas identiques aux numéros de pos. de la présente notice de montage.
- Nous vous recommandons d'effectuer le montage à 2 personnes.
- Afin de prévenir tout accident, éviter la présence d'enfants à proximité durant le montage.
- Nous nous réservons le droit d'apporter aux produits des modifications dans le cadre de l'évolution technique. De légères différences sont par conséquent possibles par rapport aux illustrations.
- Ne pas jeter simplement le matériel d'emballage! Les emballages en papier, carton et carton ondulé doivent être déposés dans le container de tri correspondant.

Recommandations

- Pré-percez tous les assemblages vissés afin d'éviter d'endommager les éléments en bois! Ceci vous est rappelé par le symbole suivant dans la notice:



- Il est conseillé de vérifier et de resserrer les assemblages vissés à intervalles réguliers.

REMARQUE

- Le bois est un produit naturel. Les différentes variations de couleur, les nœuds et la formation de fissures sont normaux et n'ont aucune influence sur la stabilité.
- Après des conditions météorologiques extrêmes, en particulier après de longues périodes de chaleur, des fentes de sécheresse peuvent apparaître. Ces fentes de sécheresse ne constituent en aucun cas un défaut de qualité, mais un phénomène naturel. Selon la situation météorologique, ces fentes peuvent se refermer quasi-intégralement. De plus, ces fentes de sécheresse, qui apparaissent dans le bois dans le sens de la longueur, n'exercent aucune influence sur la solidité et la résistance du matériau.

Protection du bois

- Protégez le bois non traité du soleil et de l'humidité avant et durant le montage !
- Les produits imprégnés en autoclave possèdent déjà une protection contre l'humidité, les insectes lignivores et les champignons. La surface devenant grise aux intempéries est inévitable. Une protection contre le bleuissement n'est pas assurée.
- Nous vous recommandons de traiter tous les éléments en bois contre la pourriture bleue avant le montage.
- La lasure protectrice doit être appliquée de manière régulière conformément aux instructions du fabricant pour assurer la protection du bois.
- Demandez toujours conseil à un spécialiste du traitement du bois!
- Le non-respect de ces consignes diminue la durée de vie de votre produit et peut entraîner l'extinction de vos droits à garantie.

Clauses de garantie

Nous nous engageons à vous accorder une garantie de 5 ans à compter de la date de livraison sur le fonctionnement de tous nos produits en bois (nommés **produit weka**) – dans la mesure où ceux-ci sont constitués exclusivement de bois, à l'exception des pièces de montage rapportées ou des composants du **produit weka** dans un autre matériau que le bois. Pendant la durée de garantie, les pièces défectueuses ou manquantes de la marchandise ou la marchandise elle-même seront remplacées gratuitement après décision de notre part. Cela signifie que nous fournirons le matériel sans frais supplémentaires. Les coûts générés par le remplacement, notamment les frais de livraison et de reconstruction ou transformation, ainsi que tous les coûts en découlant, ne sont pas compris dans la garantie. Les recours à la garantie sont **pris en compte uniquement** sur présentation du bon de livraison d'origine et de l'original du ticket de caisse. Les demandes doivent nous être envoyées par écrit, télécopie ou courriel sans dépasser le délai accordé. Une description précise du dommage par écrit et une photo d'illustration, ainsi que la justification de la cause du défaut sont indispensables pour que weka Holzbau GmbH puisse traiter au mieux votre dossier! Sont **définitivement** exclus de la garantie les dommages occasionnés par :

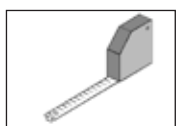
- un mauvais appui au sol du produit weka (défaut de fondation ou autre), y compris à cause d'erreurs mineures,
- le non-respect de la notice de montage,
- des vitesses du vent dépassant la force 7, catastrophes naturelles ou autres cas d'usage non conformes,
- un dépassement des limites de charge spécifiées (par ex. charges de neige, etc.),
- une **quelconque** modification (construction ou transformation supplémentaire) apportée au produit qui n'était pas spécifiée dans la notice de montage,
- un entretien négligé ou insuffisant du bois (entretien : protection du bois, lasurage, etc.).

Une relation de cause à effet n'est généralement **pas** établie avec le dommage. Les changements de couleur typiques du bois, formations de fissures, gauchissements, contractions, gonflements ou tout autre modification normale inhérente à la nature du matériau „Bois“ et leurs conséquences sont expressément exclus de la garantie. Les autres droits et dommages secondaires n'entrent généralement pas dans le cadre des clauses de garantie. Pour toutes les autres pièces en un **autre matériau** que le bois, seules les conditions et autres lois en vigueur dans le commerce s'appliquent, et elles ne sont **pas** concernées par la présente garantie.

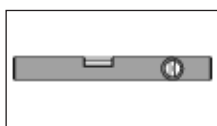
Des pièces défectueuses ou endommagées doivent faire l'objet d'une réclamation *avant le montage*, après celui-ci elles ne seront plus garanties.

Outils

Pour le montage, nous vous recommandons de préparer les outils suivants!



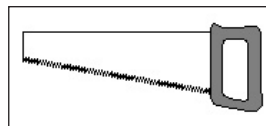
mètre-ruban



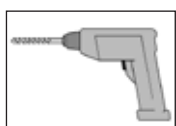
niveau à bulle



crayon



scie à denture fine /
scie circulaire



perceuse



visseuse électrique



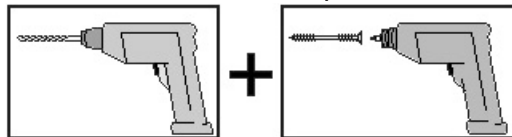
clé de serrage

**Egredi clienti,
ci congratuliamo con voi per avere scelto un prodotto weka.**

- Prima del montaggio leggete con cura le presenti istruzioni al fine di evitare errori di montaggio o danni.
- **IMPORTANTE !**
Controllate subito con l'ausilio della lista di imballaggio che il prodotto weka sia stato fornito completo e senza danni.
- Vi preghiamo di conservare la lista di imballaggio solo alla scadenza del periodo di garanzia. Questa lista serve per controllare la completezza della fornitura e deve essere conservata insieme allo scontrino. Con l'ausilio della lista è possibile risolvere eventuali reclami. I numeri di posizione della lista di imballaggio non corrispondono con i numeri di posizione delle seguenti istruzioni di montaggio.
- Raccomandiamo di eseguire il montaggio in 2 persone.
- Per scongiurare eventuali incidenti tenere lontano i bambini dal luogo di montaggio.
- Ci riserviamo di apportare modifiche ai fini del progresso tecnologico. Per tale motivo è possibile che nelle rappresentazioni vengano a crearsi lievi differenze.
- Non gettare via il materiale di imballaggio! La carta, il cartone normale e ondulato cosiccome gli imballaggi in plastica devono essere smaltiti negli appositi contenitori di raccolta.

Raccomandazioni

- Per evitare danni agli elementi in legno si raccomanda di preforare tutti i punti di avvitaggio a vite! Il presente simbolo richiama la vostra attenzione su tale particolare nel corso delle istruzioni:



- Si raccomanda di controllare periodicamente tutti i collegamenti a vite e di riserrarli all'occorrenza.

AVVERTENZA

- Il legno è un prodotto naturale. Colorazioni differenti, nodi e screpolature sono fenomeni normali e non ne compromettono la staticità.
- Condizioni ambientali estreme, in particolare lunghi periodi caldi, possono provocare fessurazioni di stagionatura. Tali fessurazioni non corrispondono a un difetto qualitativo, bensì sono un fenomeno naturale e a seconda delle condizioni atmosferiche le crepe possono richiudersi leggermente. Le fessurazioni di stagionatura che compaiono per la lunghezza del prodotto non incidono inoltre sulla compattezza e sulla resistenza ai carichi del materiale.

Protezione legno

- Proteggete il legno non trattato o naturale prima e durante il montaggio dai raggi solari diretti o dall'umidità!
- I prodotti impregnati a pressione sono già dotati di una protezione contro l'umidità, gli insetti dannosi per il legno e i funghi. Tale protezione non elimina l'ingrigimento della superficie. Non costituisce una protezione contro l'azzurraggio.
- Prima del montaggio vi raccomandiamo di trattare tutti i componenti in legno con del fondo sigillante.
- Per proteggere il legno è necessario stendere uno strato di velatura ad intervalli regolari come prescritto dal produttore.
- Si raccomanda di consultare sempre uno specialista per vernici da legno!
- Qualora non si osservino queste avvertenze, si riduce la durata del prodotto e si estinguono eventuali diritti di garanzia.

Condizioni di garanzia

Limitatamente ai nostri prodotti in legno (di seguito **prodotto weka**), purché costituiti esclusivamente da legno, e ad esclusione dei componenti del **prodotto weka** in materiali diversi dal legno, forniamo una garanzia di 5 anni alle seguenti condizioni. Durante il periodo di garanzia i componenti difettosi o mancanti vengono sostituiti gratuitamente con prodotti a nostra discrezione. Questo significa che il materiale verrà fornito senza costi aggiuntivi. I costi risultanti dalla sostituzione, in particolare i costi di spedizione e di montaggio e altri costi conseguenti non sono tuttavia coperti dalla garanzia. La garanzia **può essere applicata solamente** se accompagnata dalla lista di imballaggio e dallo scontrino di acquisto originali. Qualsiasi rivendicazione deve inoltre pervenire a weka per iscritto, per fax o per e-mail e nei tempi previsti. Per poter intervenire prontamente weka Holzbau GmbH deve ricevere una descrizione precisa del danno, accompagnata da figure e dalla motivazione del difetto! La garanzia non copre **essenzialmente** i danni causati da

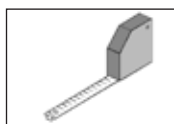
- posizionamento sbagliato del **prodotto weka** (ad es. fundamenta.), anche se il difetto è minimo,
- mancato rispetto delle istruzioni di montaggio,
- venti superiori a forza 7, catastrofi naturali o altri fattori di intervento violento,
- carico eccessivo (ad es. carichi di neve e simili),
- **qualsivoglia** modifica (interventi di montaggio o ristrutturazione) al prodotto non contemplata nelle istruzioni di montaggio,
- scarsa o mancata manutenzione (ad es.: protezione, verniciatura etc.) del legno.

In linea generale **non** riconosciamo alcun nesso di causalità nel danno. La garanzia non copre espressamente le modifiche cromatiche tipiche del legno, la formazione di crepe, torsioni, dilatazioni o altre normali alterazioni riconducibili al legno in quanto materia prima naturale e le loro conseguenze. La garanzia non copre in genere ulteriori rivendicazioni e danni conseguenti. Per i componenti realizzati in un **materiale diverso dal legno si** applicano le disposizioni di garanzia previste dalla legge; essi **non** sono tuttavia coperti dalla presente garanzia.

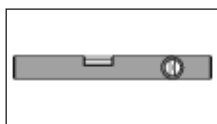
Prima di procedere al montaggio le parti danneggiate o difettose devono essere eliminate, in caso contrario la garanzia decade.

Utensili

Prima di iniziare il montaggio tenere a portata di mano i seguenti utensili!



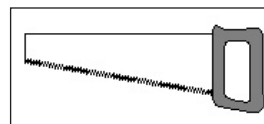
Metro



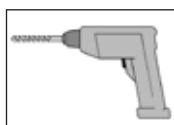
Livella a bolla d'aria



Matita



sega fine /
sega circolare portatile



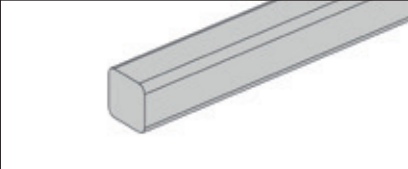
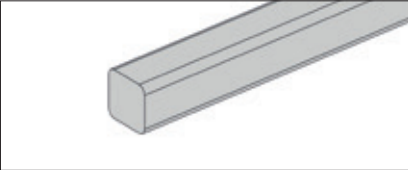
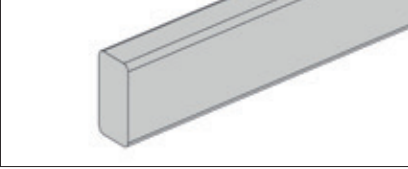
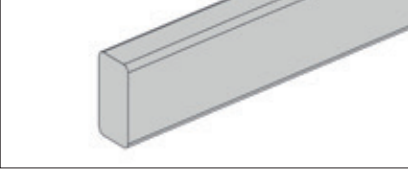
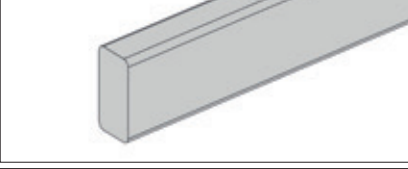
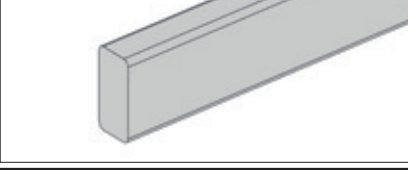
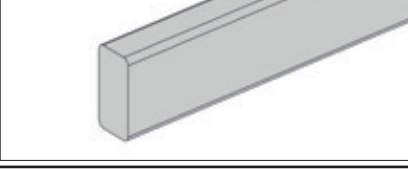
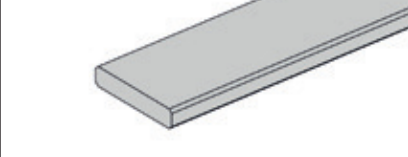
Trapano

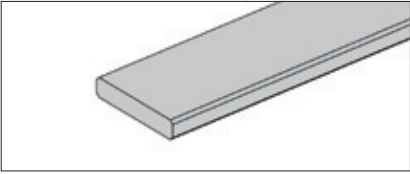

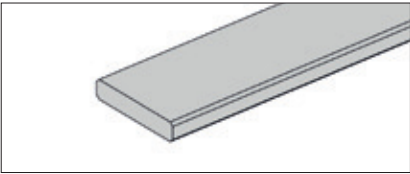
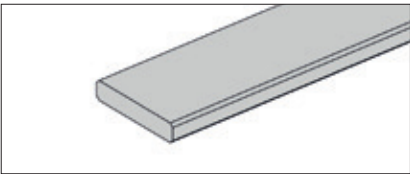

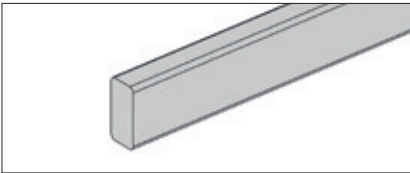














Avvitatore elettrico

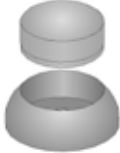
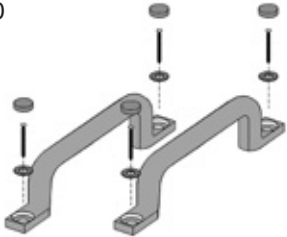


Chiave

Pos	Bild	Abmessung (mm)	Anzahl (Stück)
			816.1002.00.00
①	R002.0250.2700 	66/66/2700	4
②	G816.01.0001 	66/66/1290	2
③	G816.02.0006 	34/72/1200	8
④	G816.02.0008 	34/72/1000	4
⑤	G816.02.0013 	34/72/634	1
⑥	G816.02.0007 	34/72/1030	2
⑦	G816.02.0010 	34/72/958	2
⑧	G816.03.0003 	18,5/96/1000	6

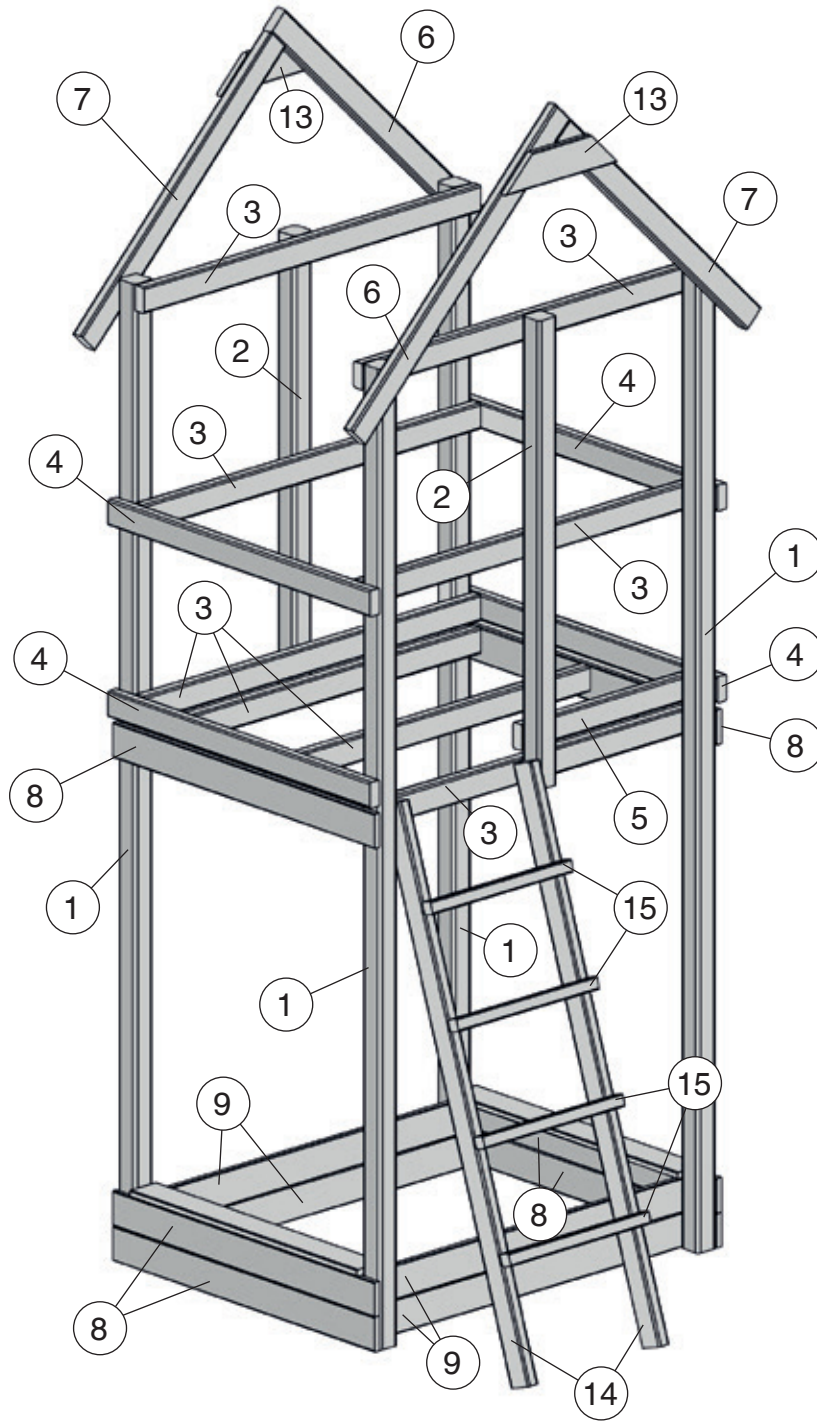
Pos	Bild	Abmessung (mm)	Anzahl (Stück)
			816.1002.00.00
9	R002.0540.1200 	18,5/96/1200	4
10	R002.0540.0595 	18,5/96/595	20
11	G816.03.0005 	18,5/96/868	14
12	R002.0540.1300 	18,5/96/1300	22
13	G816.03.0010 	18,5/96/400	2
14	G816.02.0001 	34/72/1565	2
15	R002.0196.0500 	34/34/500	4

M816.002		Abmessung (mm)	Anzahl (Stück)
Pos	Bild		816.1002.00.00
M1	K001.8050.0004 	5,0 x 80	8
M2	K001.6040.0004 	4,0 x 60	80
M3	K001.5040.0004 	4,0 x 50	60
M4	K001.4040.0004 	4,0 x 40	250
M5	K007.7008.0001 	8,0 x 70	25
M6	K007.6008.0001 	8,0 x 60	2
M7	K005.1508.0001 	M8 x 150	4
M8	K005.1208.0001 	M8 x 120	4
M9	K005.1008.0001 	M8 x 100	12
M10	K020.8400.0001 	24 x 8,4	47
M11	K019.0800.0001 	M8	20

M816.002		Abmessung (mm)	Anzahl (Stück)
Pos	Bild		816.1002.00.00
M12	K816.4006.0000 		47
M13	K816.4004.0000 		2

Aufbauübersicht

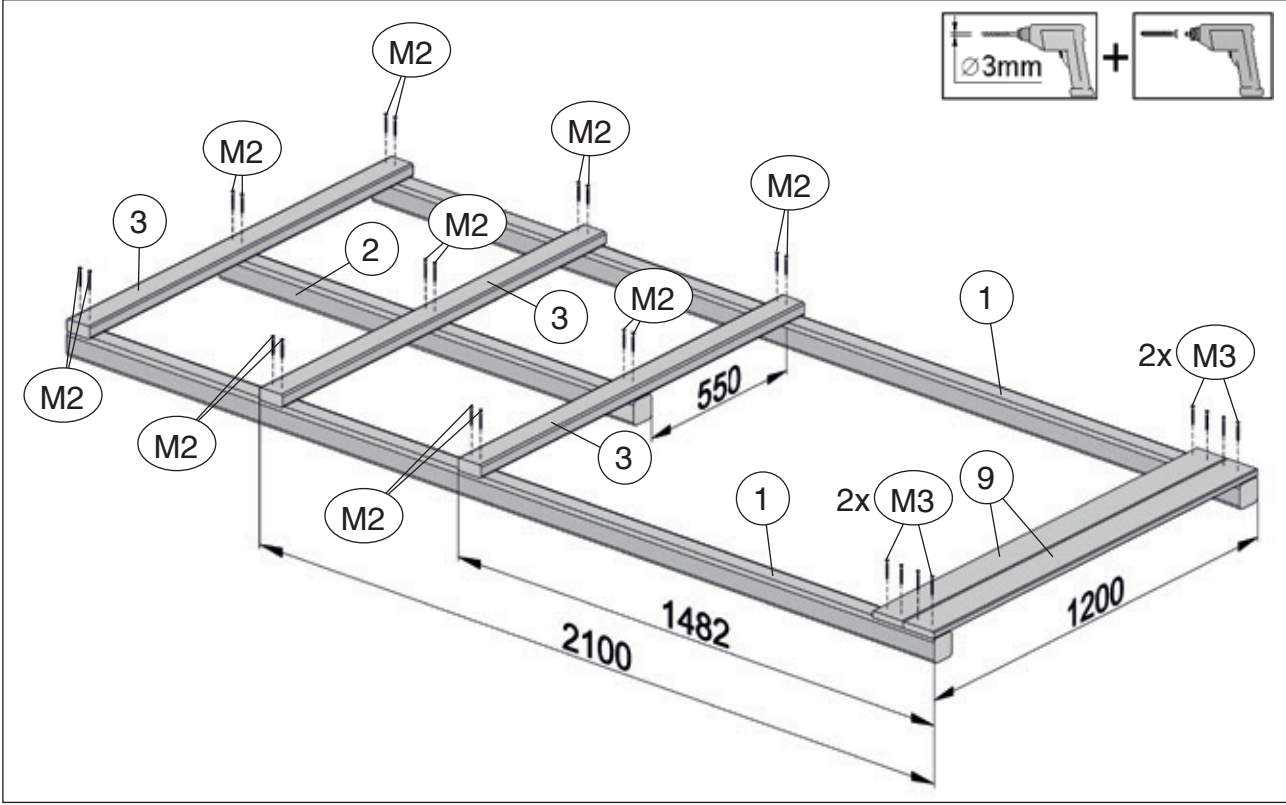
en	Design overview
fr	Présentation du montage
it	Panoramica di montaggio




Front

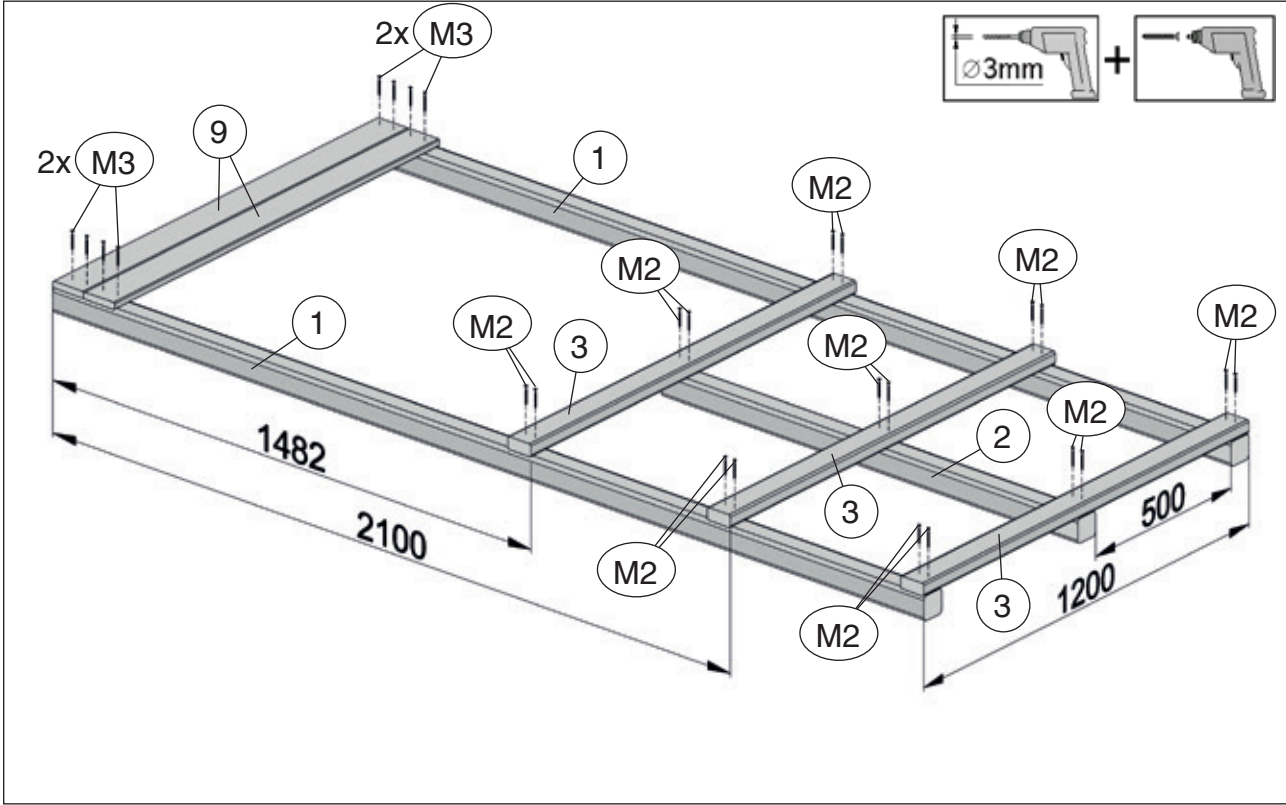
1

	M2	4,0 x 60
	M3	4,0 x 50




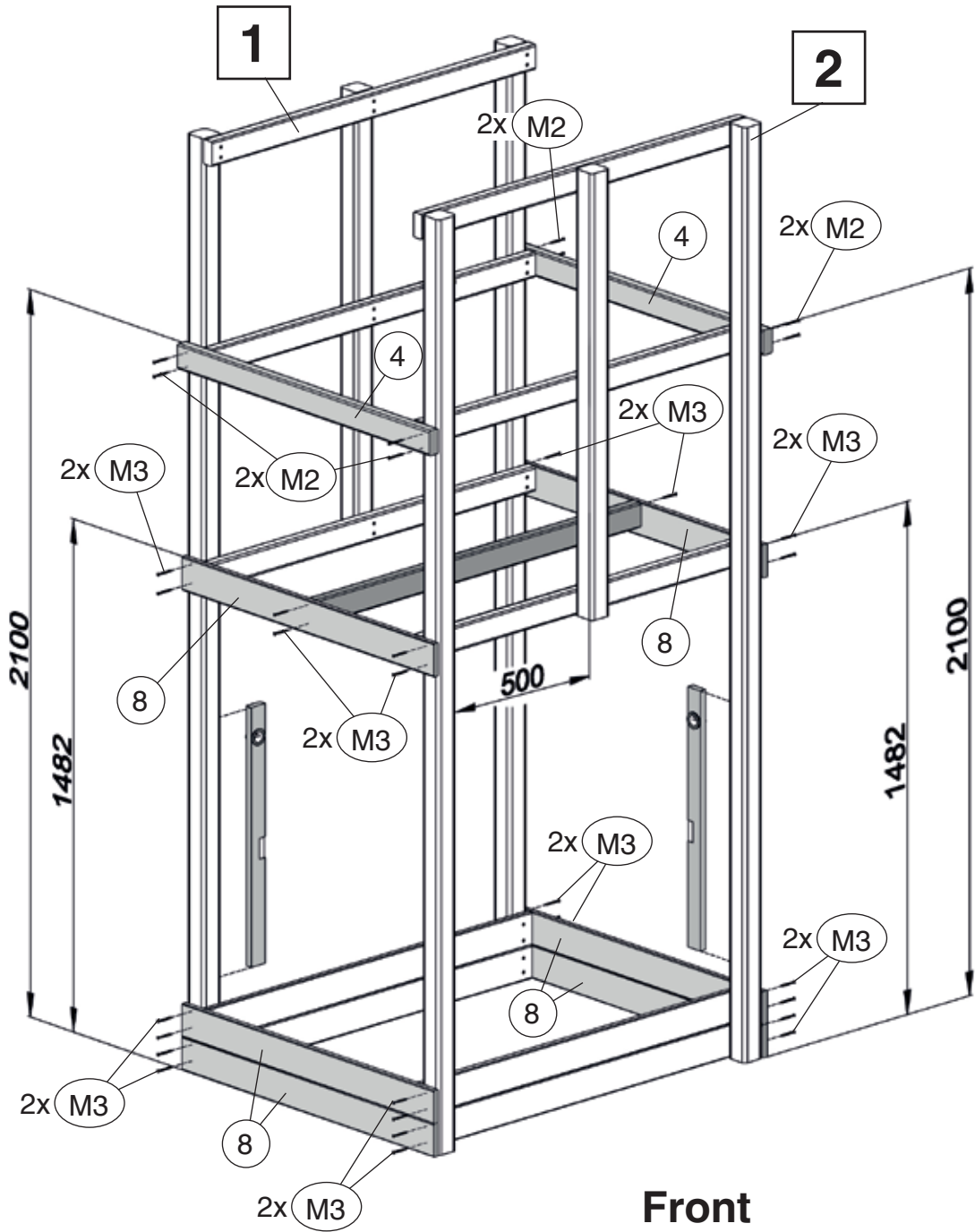
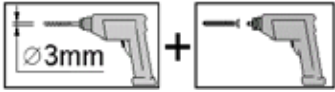
2

	M2	4,0 x 60
	M3	4,0 x 50



3


	M2	4,0 x 60
	M3	4,0 x 50

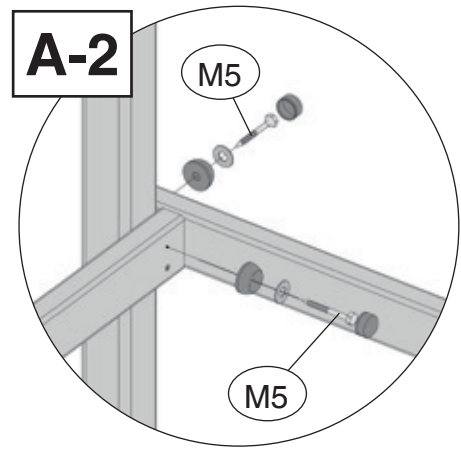
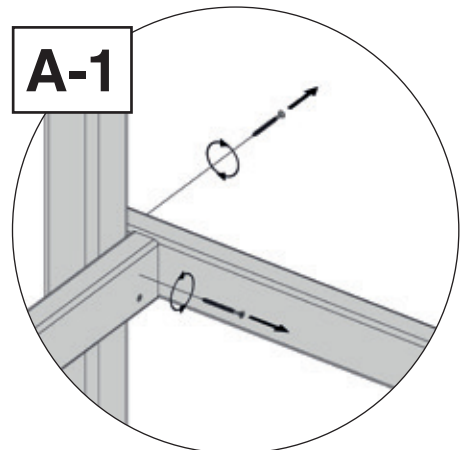
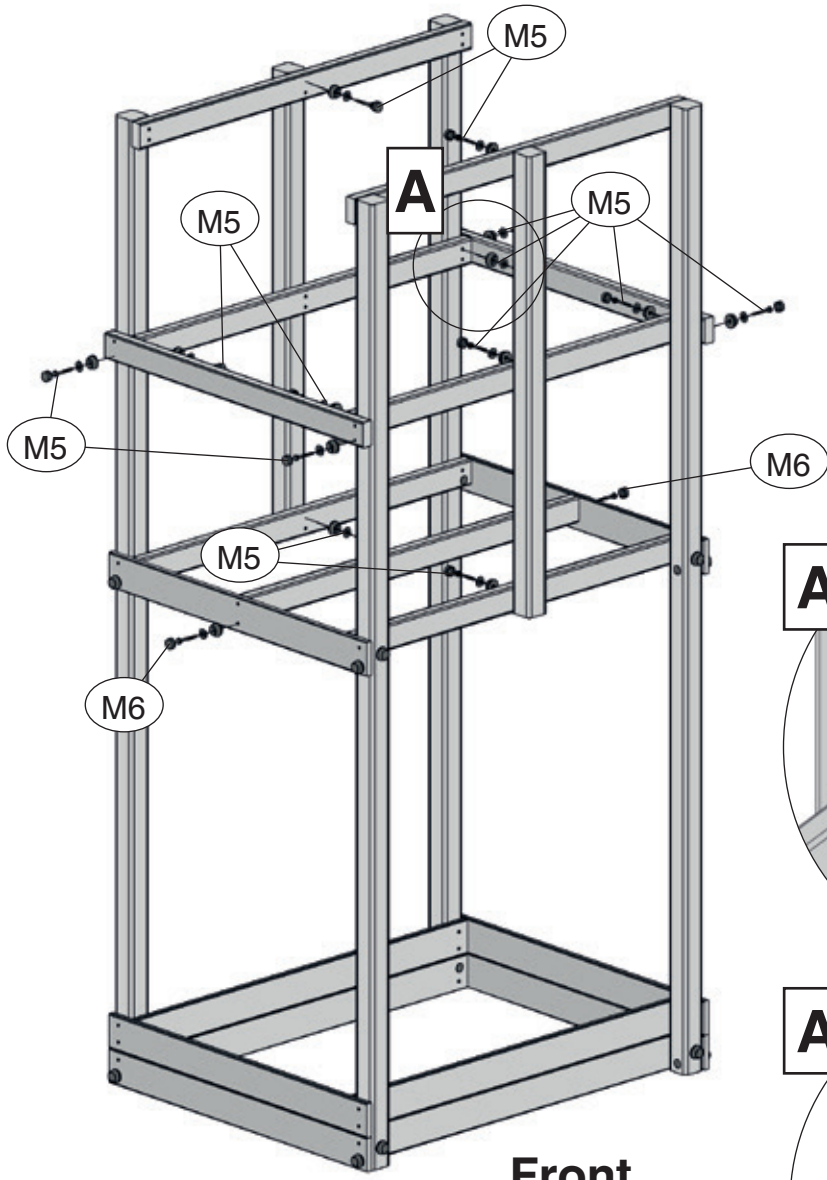
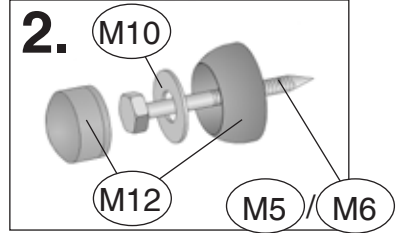
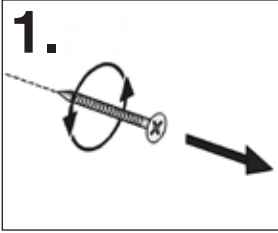


5

	M12


	M10	24 x 8,4

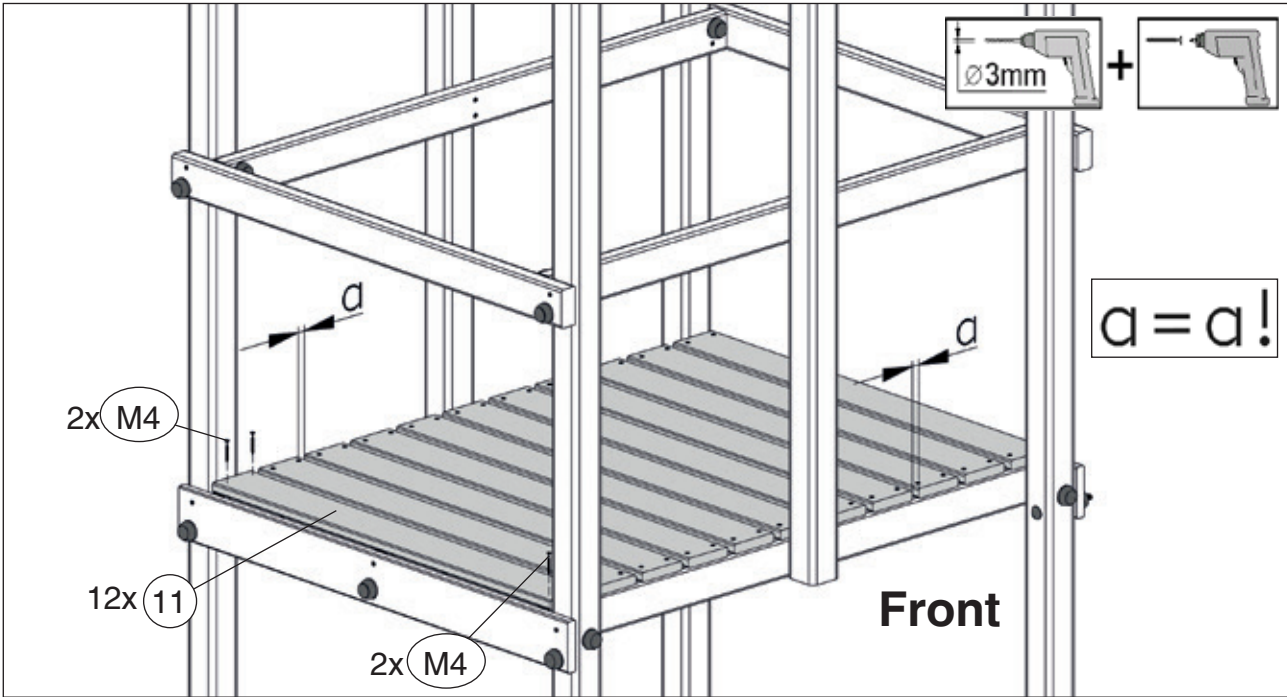
	M5	8,0 x 70
	M6	8,0 x 60



Front



6

	M4	4,0 x 40
---	----	----------

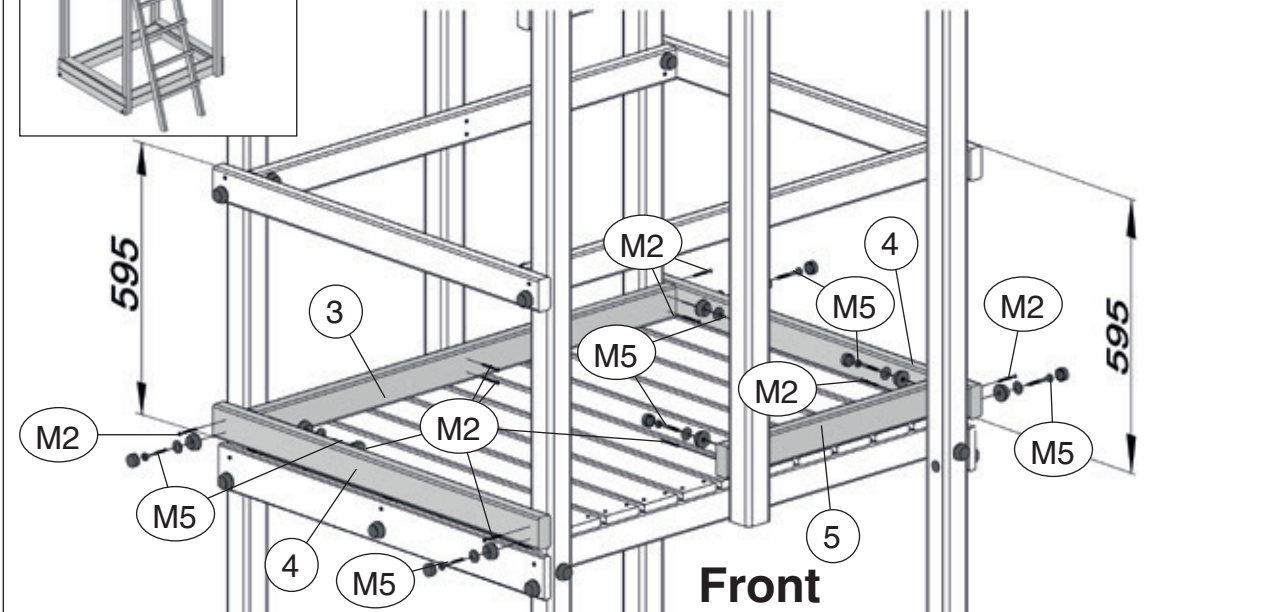
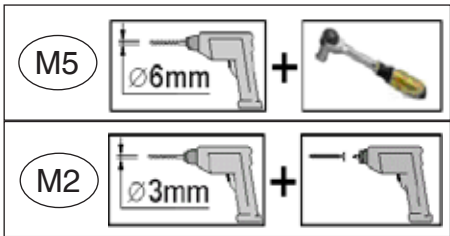
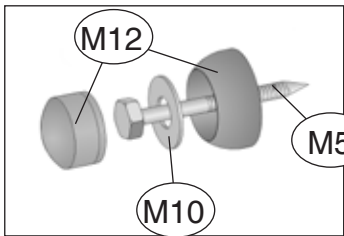
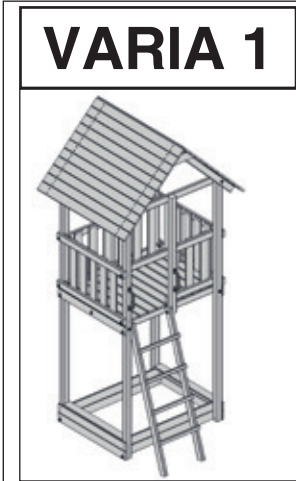


7


	M12
--	-----

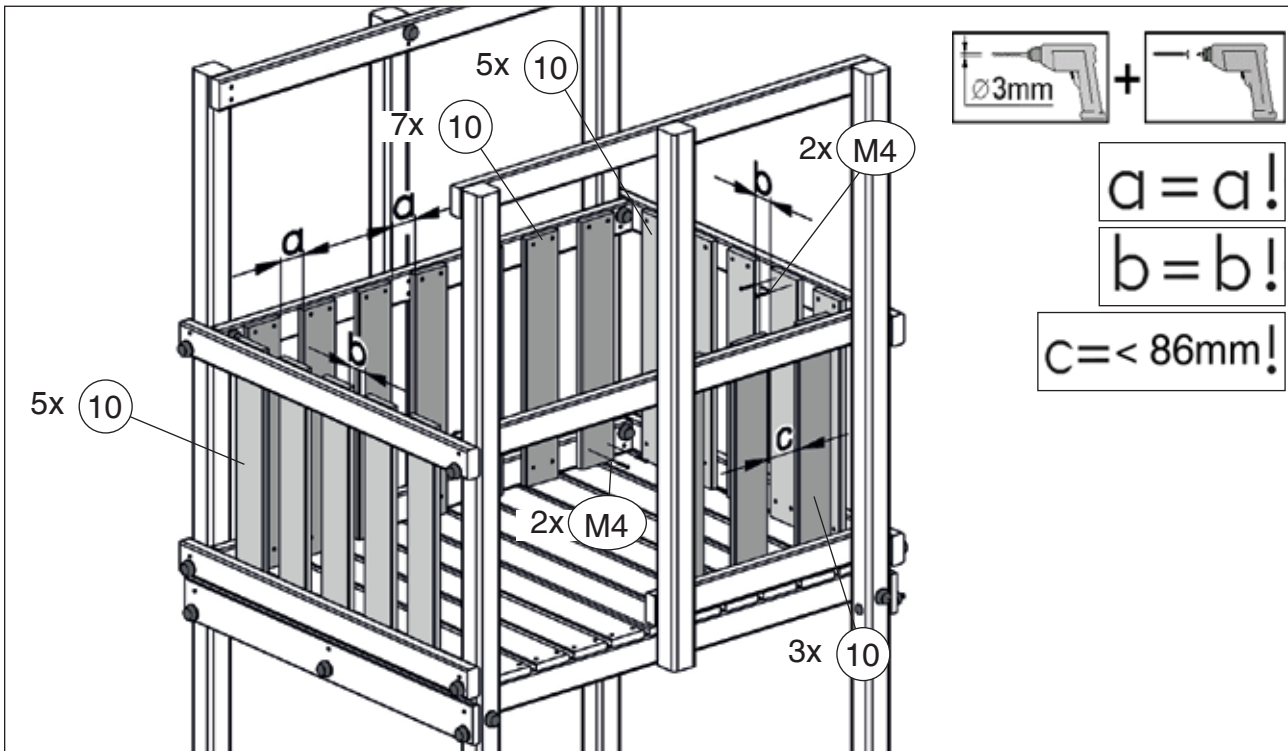
	M2	4,0 x 60
	M10	24 x 8,4

	M5	8,0 x 70
--	----	----------






8 VARIA 1


	M4 4,0 x 40
--	--------------------



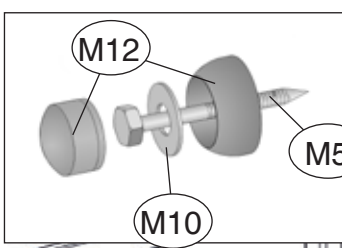
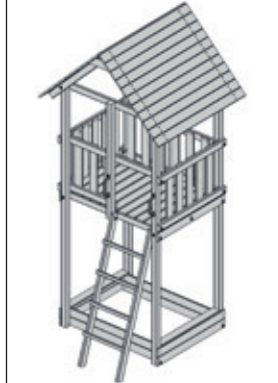
7





	M12
---	------------

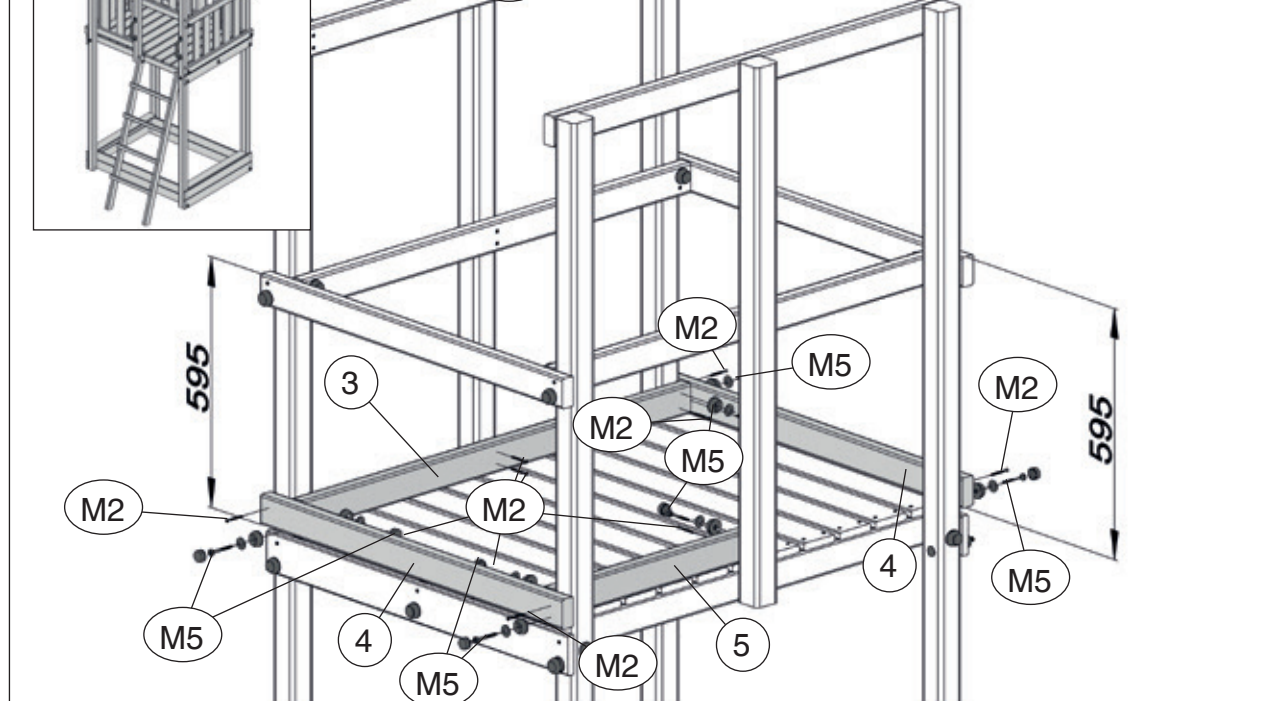
	M2 4,0 x 60
	M10 24 x 8,4

	M5 8,0 x 70
--	--------------------

VARIA 2

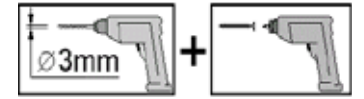
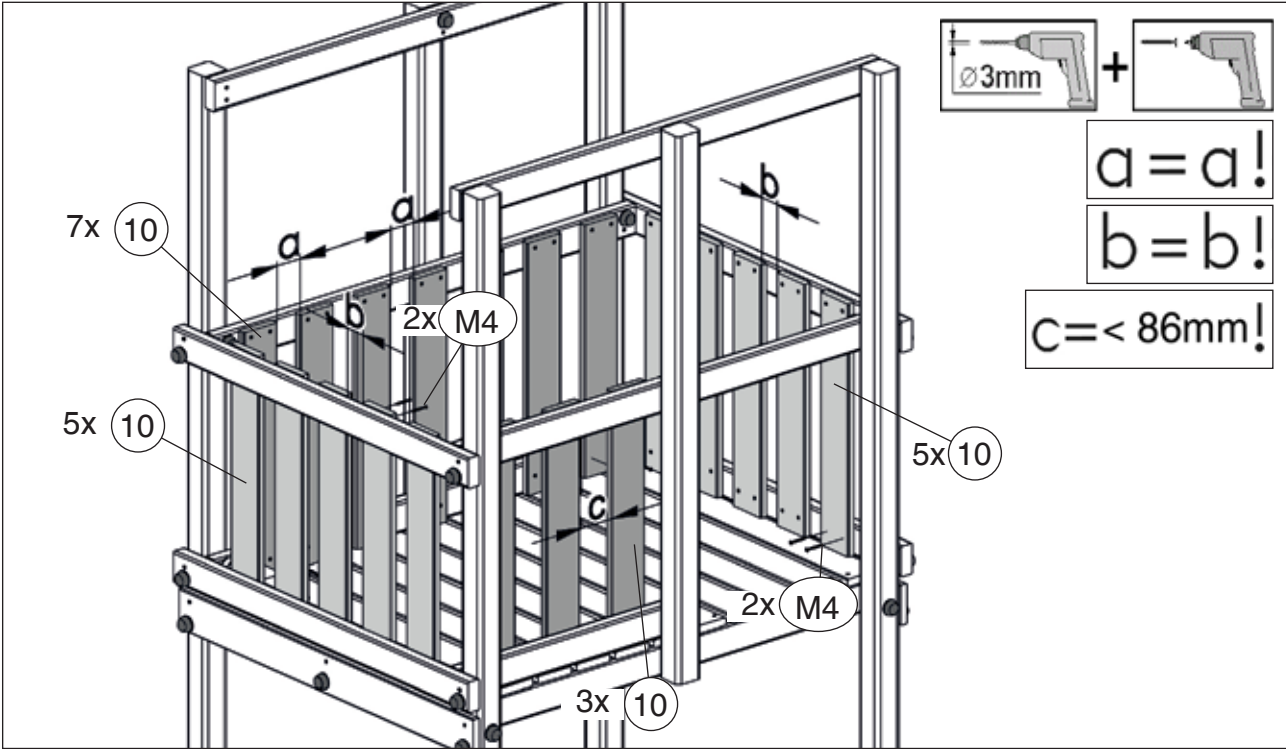


	M5 $\varnothing 6\text{mm}$	
	M2 $\varnothing 3\text{mm}$	




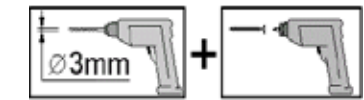
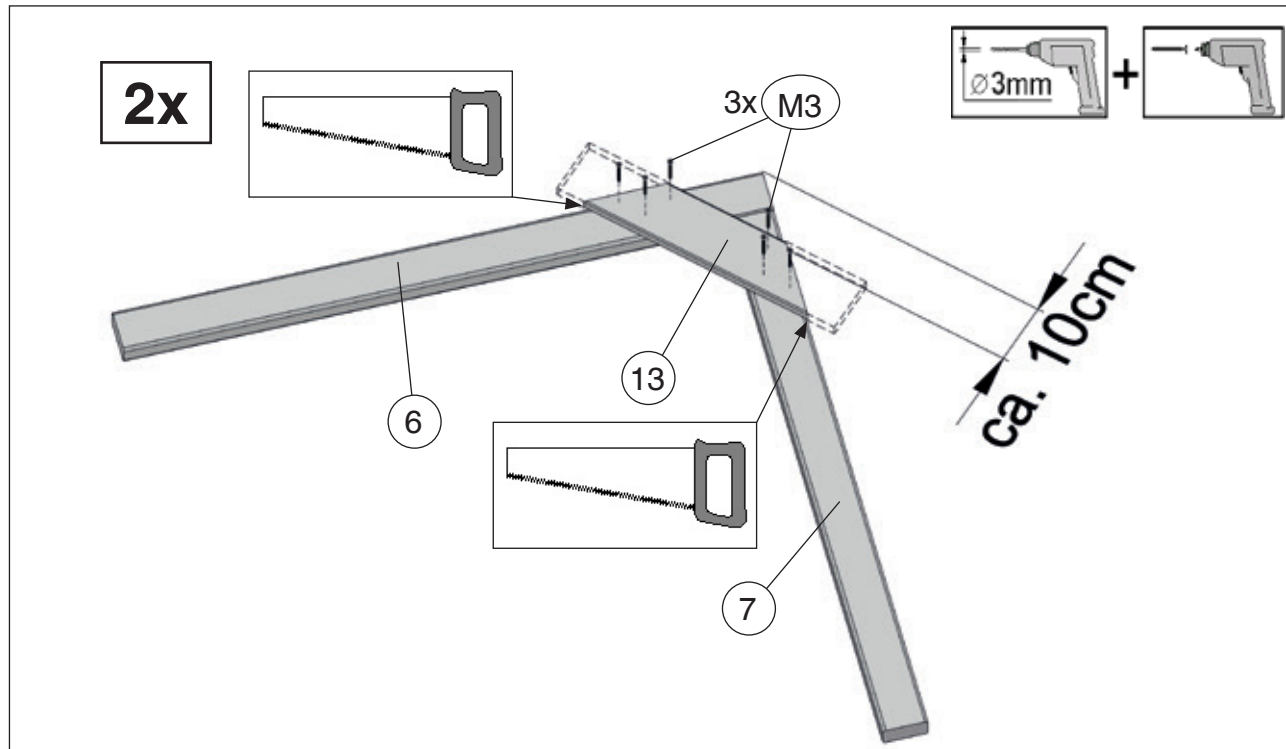
8 VARIA 2

	M4 4,0 x 40
---	--------------------





9

	M3 4,0 x 50
---	--------------------




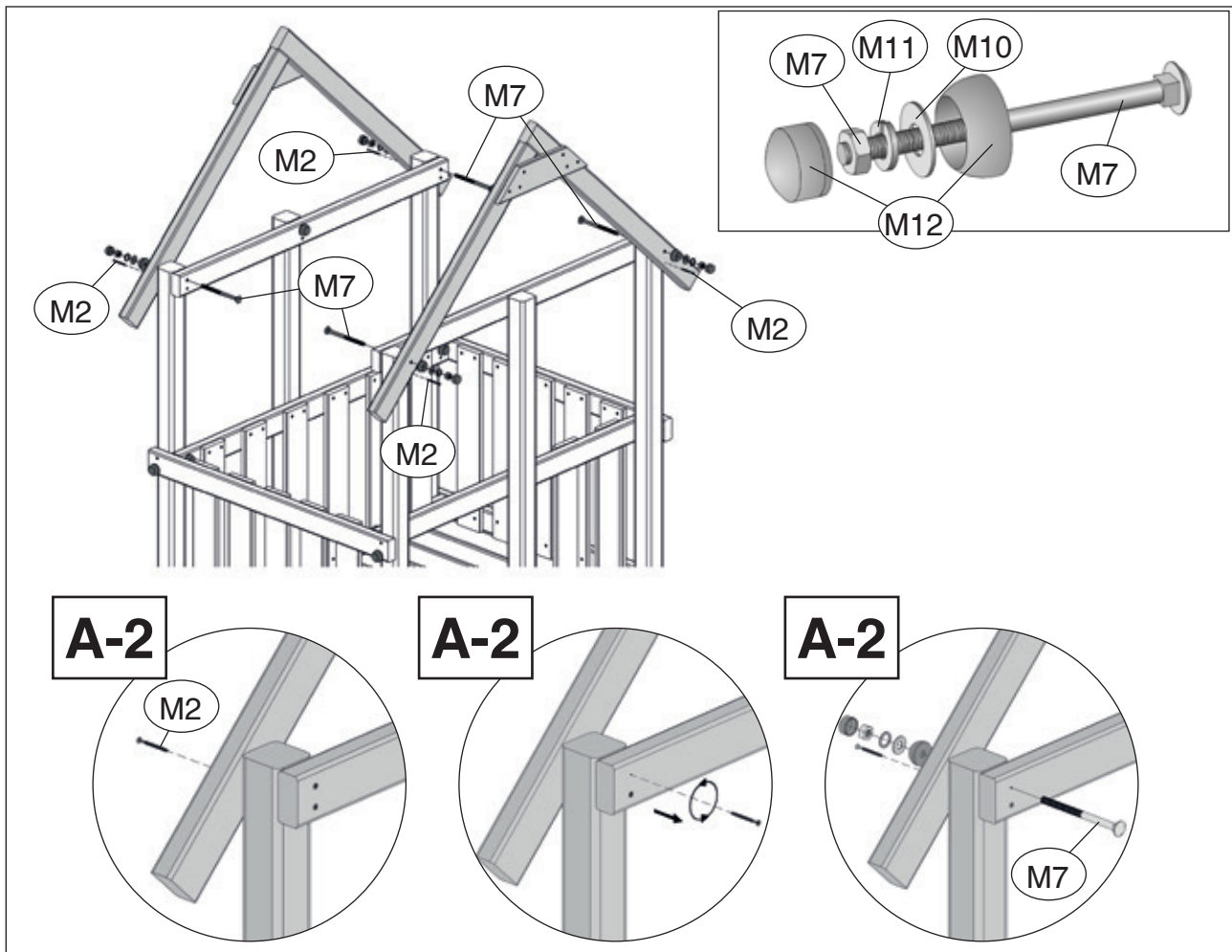
10

	M12

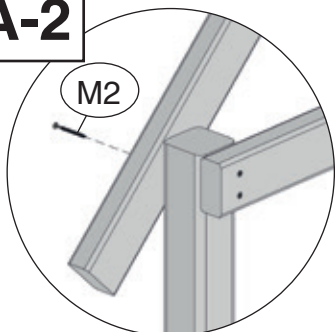
	M10	24 x 8,4
	M11	M8

	M7	M8 x 150

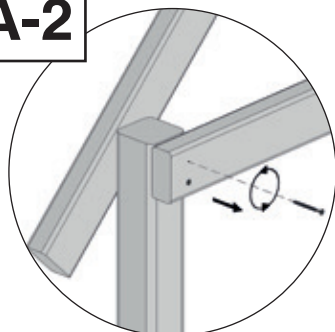
	M2	4,0 x 60



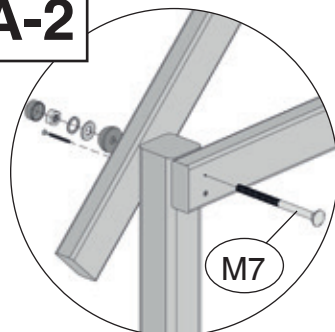
A-2




A-2

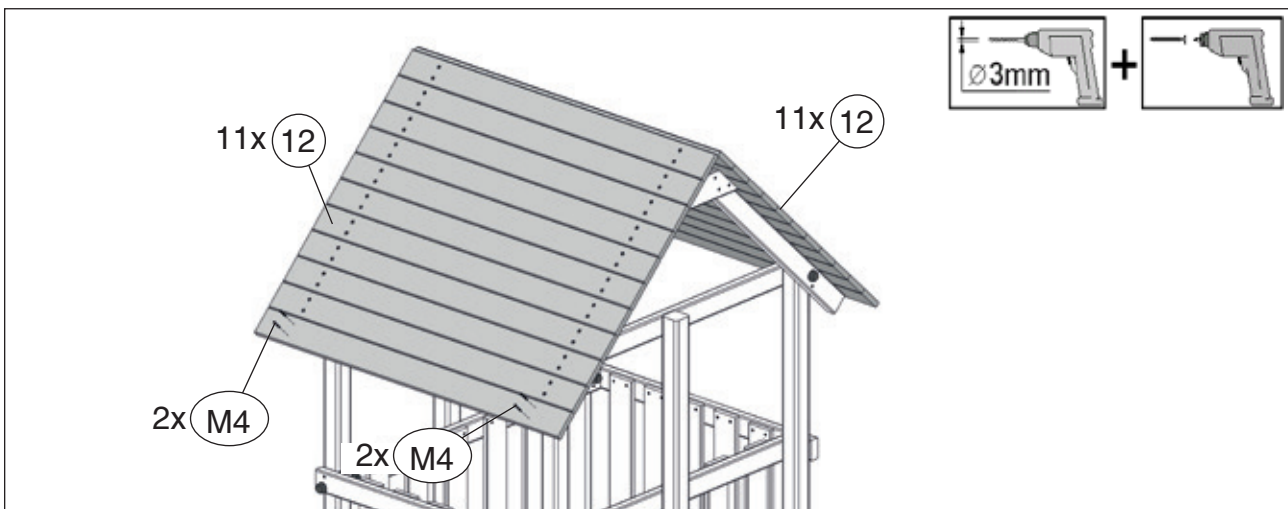


A-2




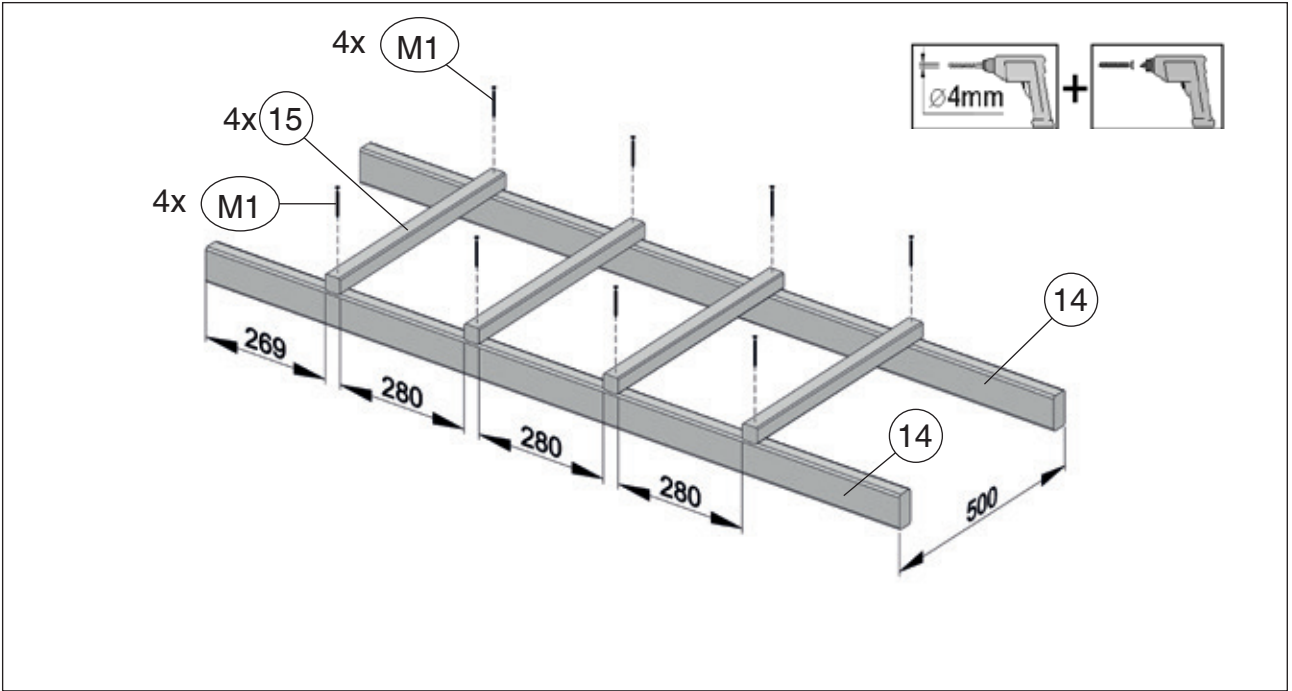
11

	M4	4,0 x 40




12


	M1	5,0 x 80
---	----	----------

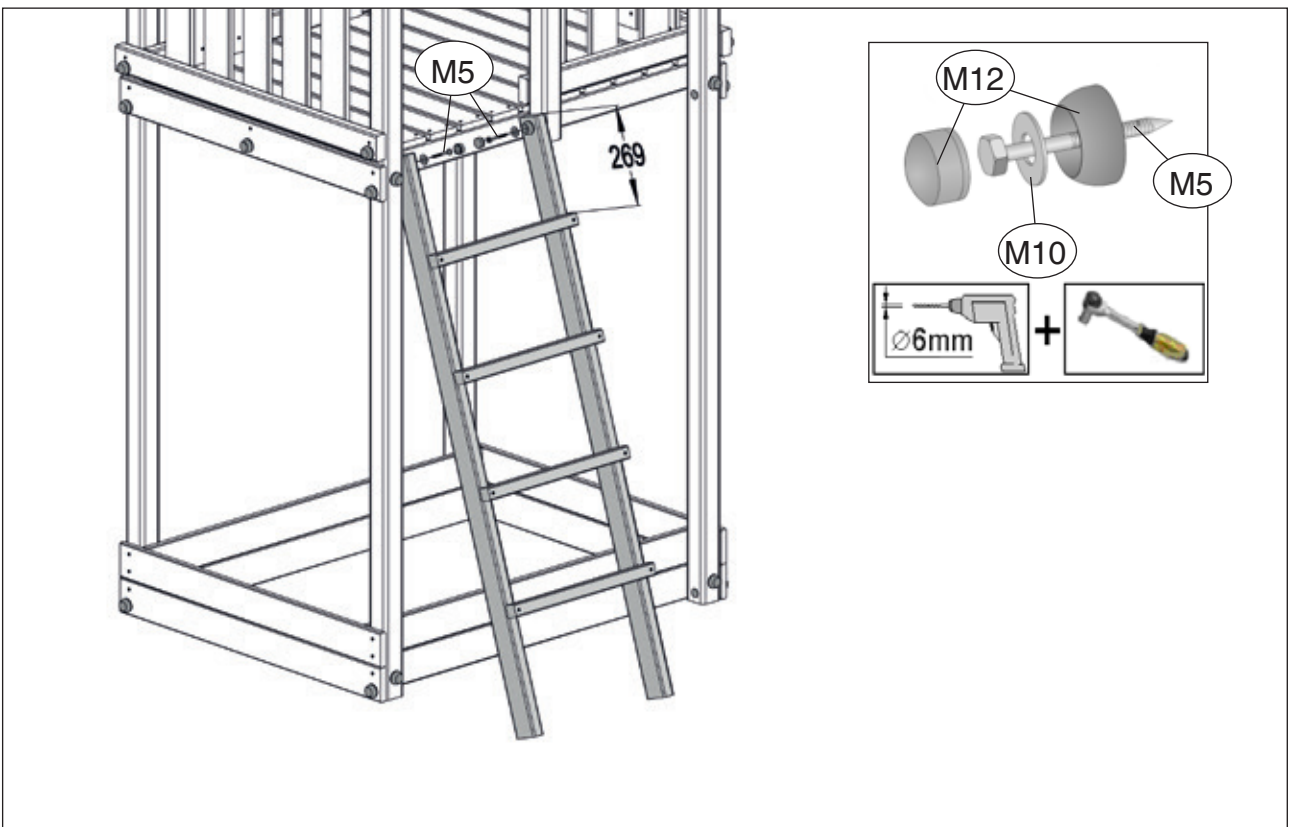


13

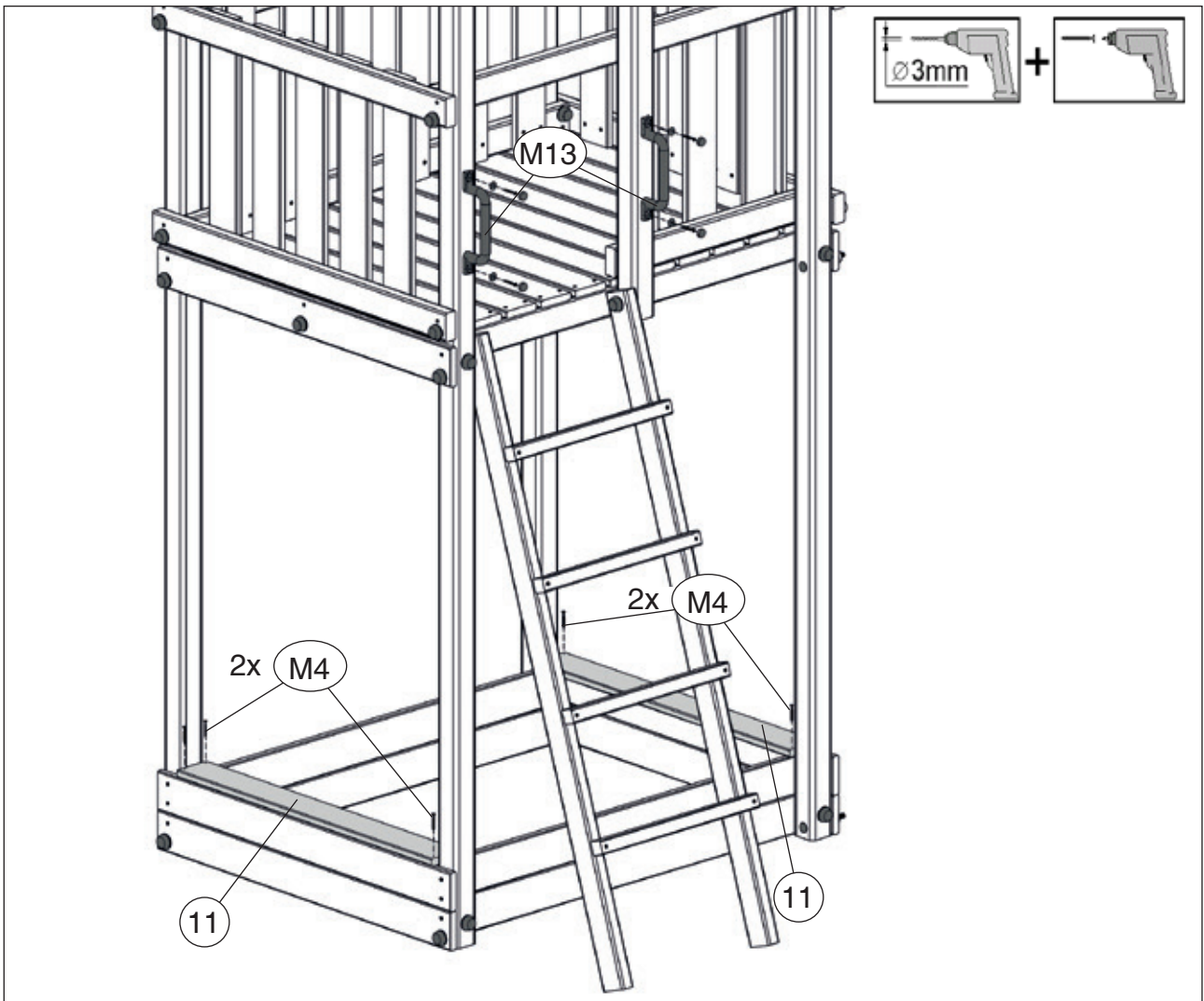
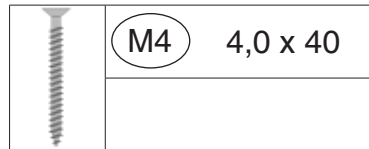
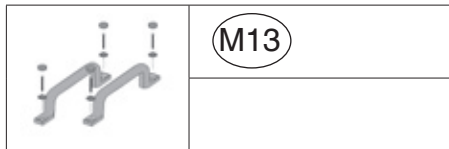
	M12
---	-----

	M10	24 x 8,4
---	-----	----------

	M5	8,0 x 70
---	----	----------



14



WEKA Holzbau GmbH

Johannesstr. 16, 17034 Neubrandenburg

Tel.: +49 (0)395 42908-0

Fax: +49 (0)395 42908-83

Mail: info@weka-holzbau.com

Web: www.weka-holzbau.com

MA Art.-Nr.: 800.0286.10.12



www.weka-holzbau.com

Ergänzungsbausatz für Kinderspieltürme

816.2003.00.01 / 816.2103.00.01



816.1102.00.03



816.1102.00.03



816.1102.00.03
+ 816.4001.00.0x



816.1001.00.12



816.1001.00.12

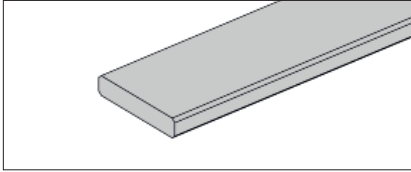
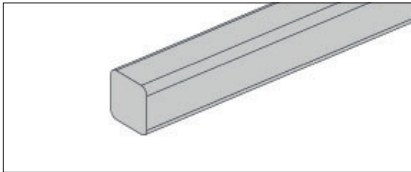
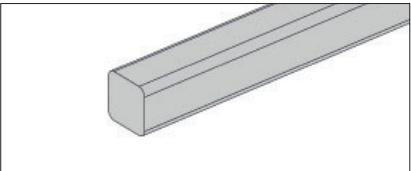
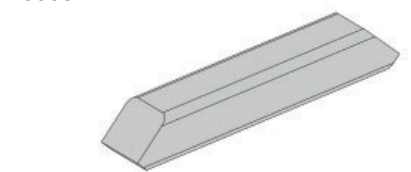
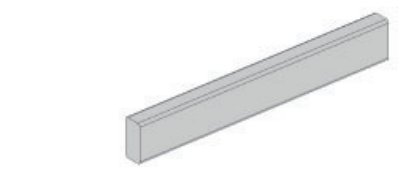
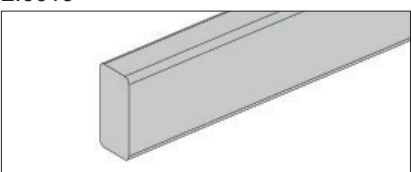


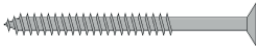





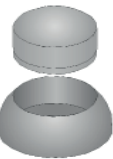
816.1001.00.12
+ 816.4001.00.0x



Montage-, Bedienungs- und Wartungsanleitung

Stand: 2102

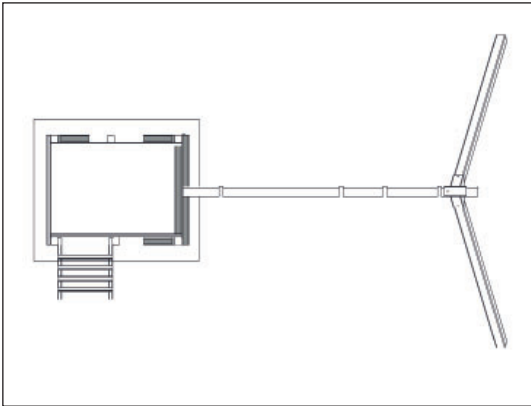
Pos	Bild	Abmessung (mm)	Anzahl (Stück)
			816.2003.01.01
①	R002.0540.1200 	18,5/96/1200	9
②	G816.01.0004 	66/66/2100	1
③	G816.01.0005 	66/66/1200	1
④	G816.01.0003 	66/66/400	6
⑤	G816.02.0020 	34/72/500	1
⑥	G816.02.0019 	34/72/1400	1

M816.010		Abmessung (mm)	Anzahl (Stück)
Pos	Bild		
M1	K001.6060.0004 	6,0 x 60	65
M2	K001.1250.0004 	5,0 x 120	20
M3	K005.1508.0001 	M8 x 150	2
M4	K005.1108.0001 	M8 x 110	2
M5	K020.8400.0001 	24 x 8,4	4
M6	K019.0800.0001 		4
M7	K816.4006.0000 		4

Draufsichten

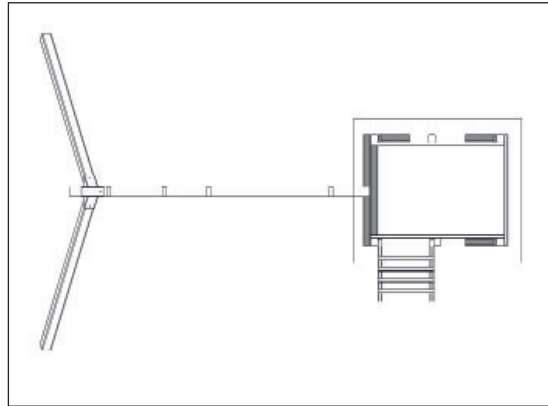
816.1102.00.03

VARIA 1R



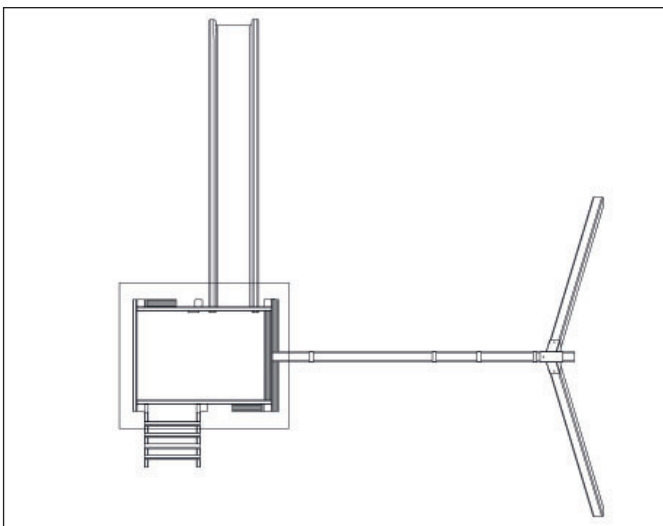
816.1102.00.03

VARIA 1L



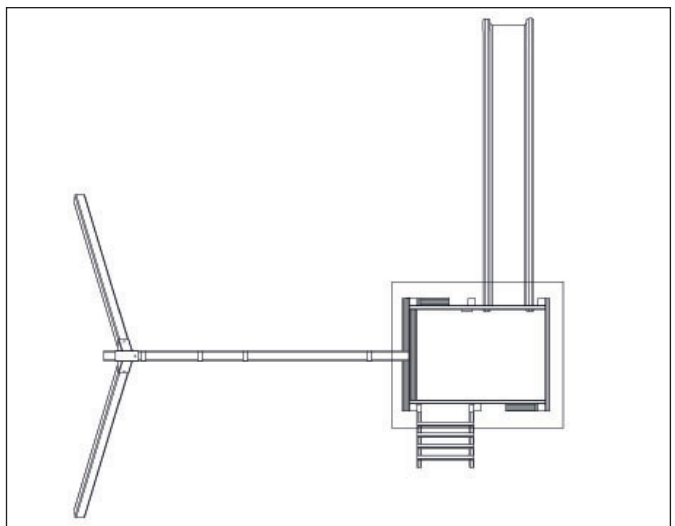
816.1102.00.03
+ 816.4001.00.0x

VARIA 2R



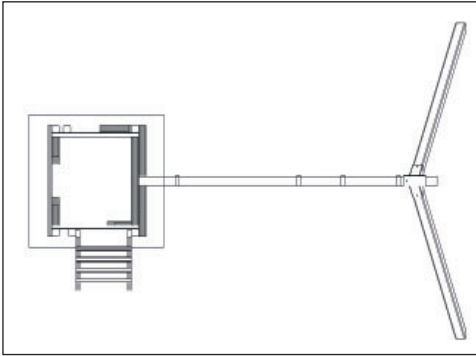
816.1102.00.03
+ 816.4001.00.0x

VARIA 2L



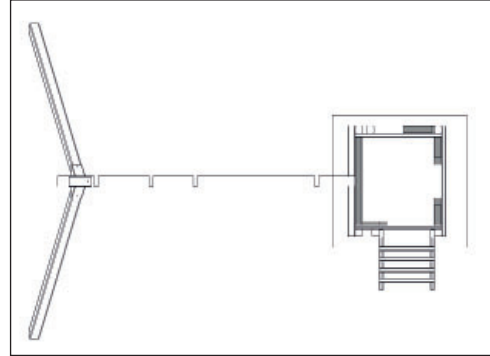
816.1001.00.12

VARIA 1R



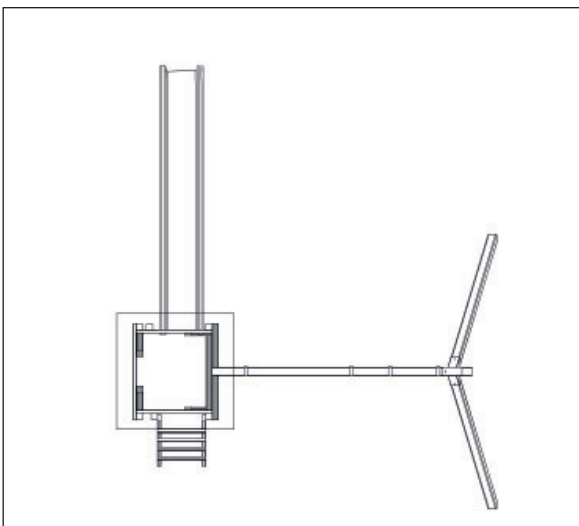
816.1001.00.12

VARIA 1L



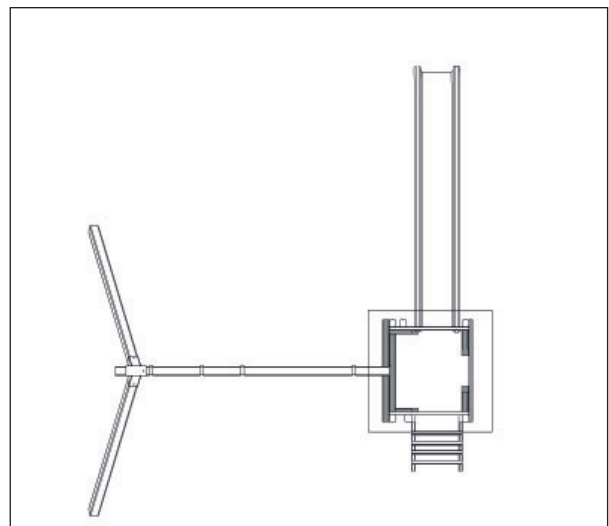
816.1001.00.12
+ 816.4001.00.0x

VARIA 2R







816.1001.00.12
+ 816.4001.00.0x


VARIA 2L

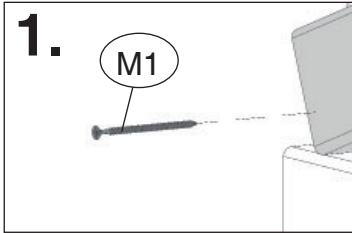


1

	M7
	M1 6,0 x 60

	M5 24 x 8,4
	M6

	M4 M8 x 110
--	-------------



816.1102.00.03

VARIA 1

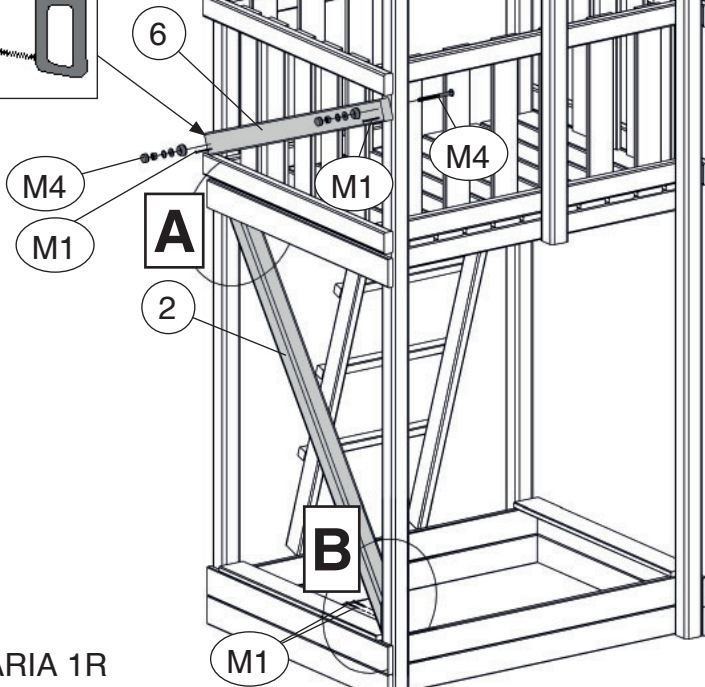
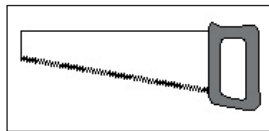
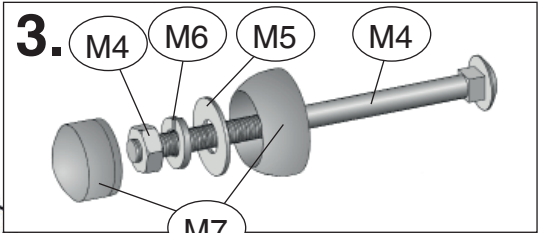
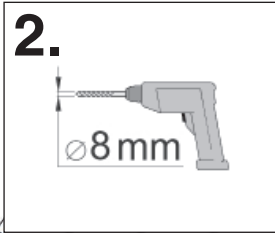
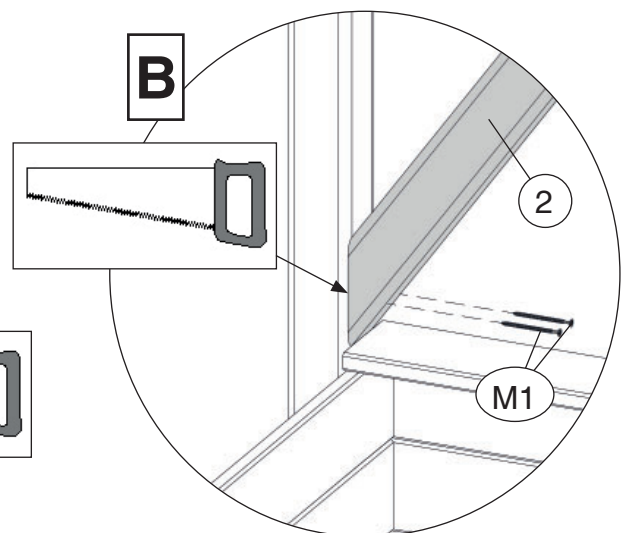
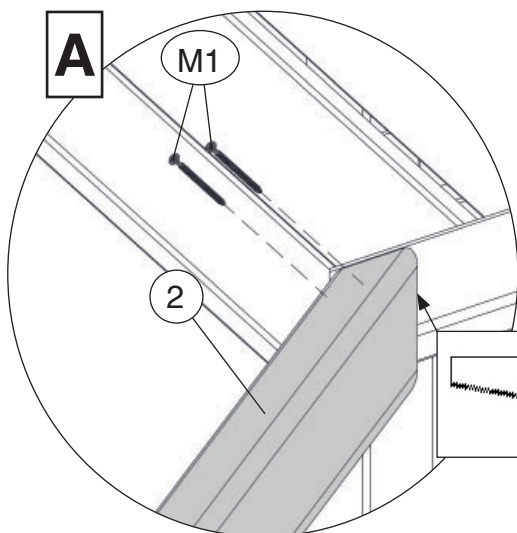
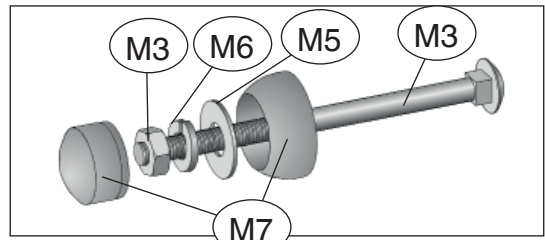
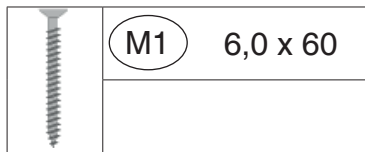
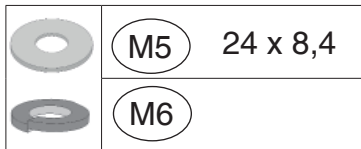


Abbildung VARIA 1R

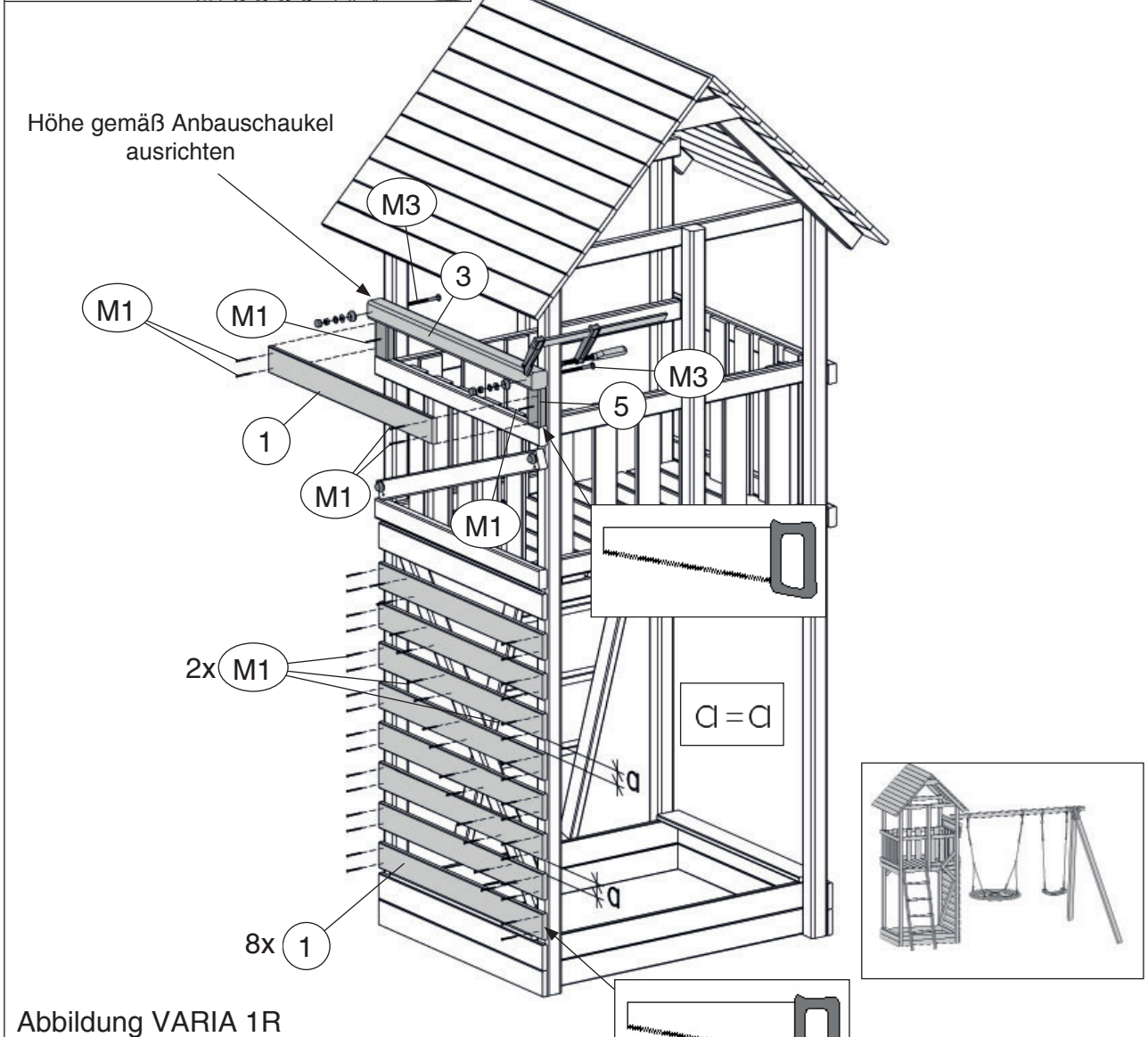
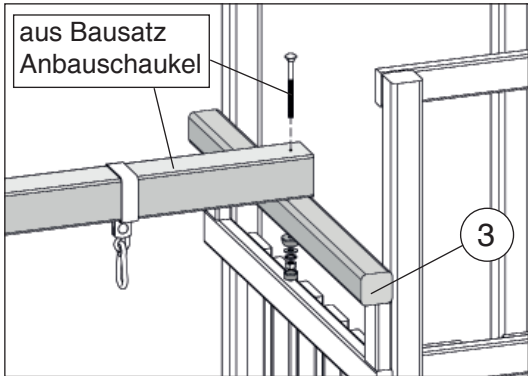


2




816.1102.00.03

VARIA 1



3

	M1	6,0 x 60
	M2	5,0 x 120

816.1102.00.03

VARIA 1

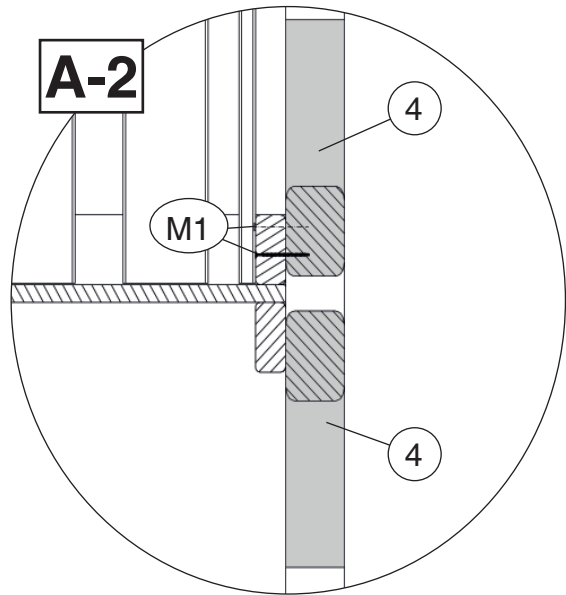
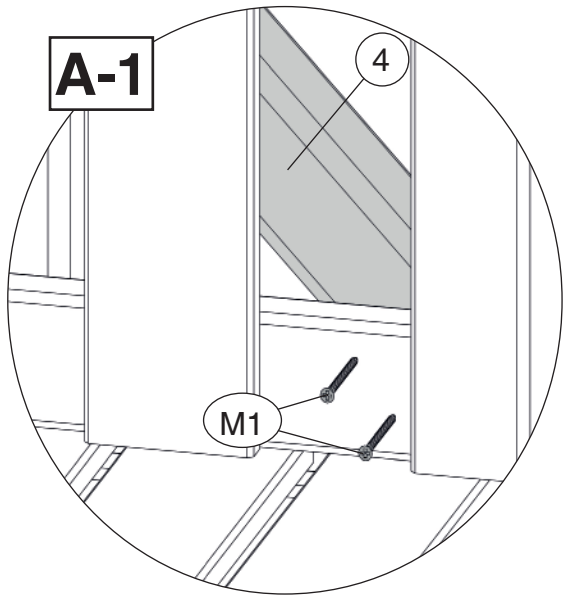
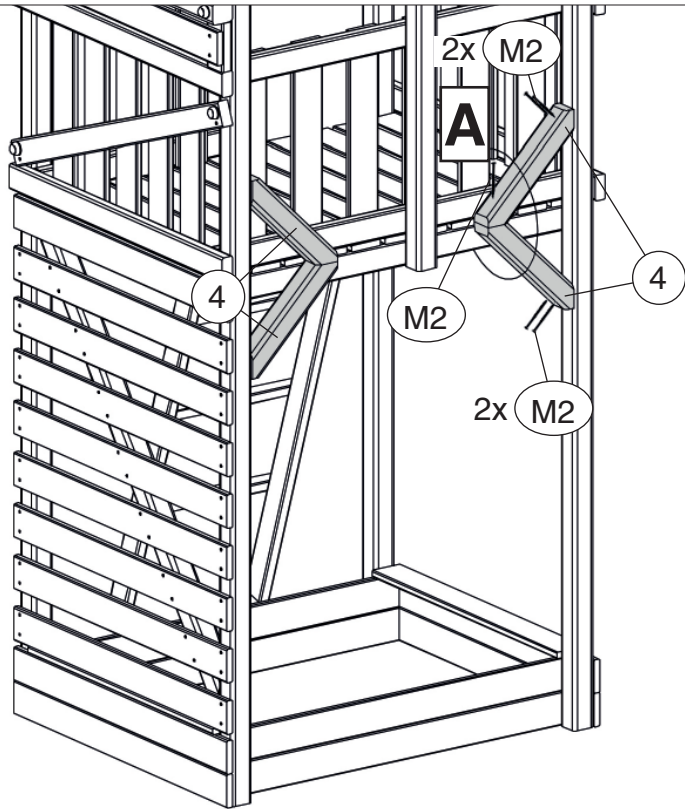




Abbildung VARIA 1R

4

	M1	6,0 x 60
	M2	5,0 x 120

816.1102.00.03

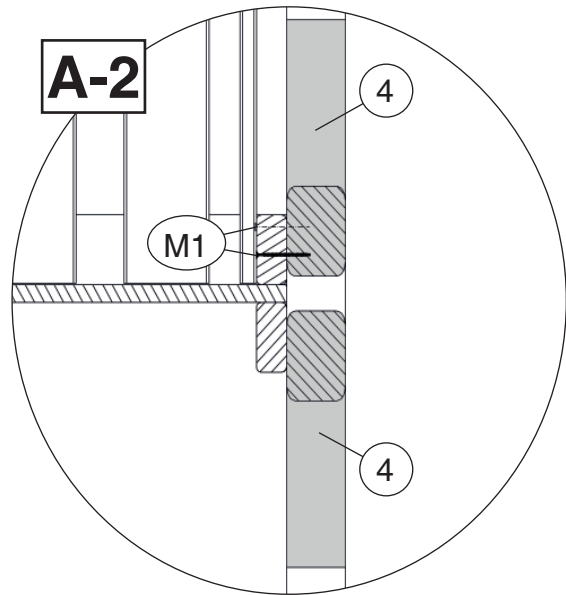
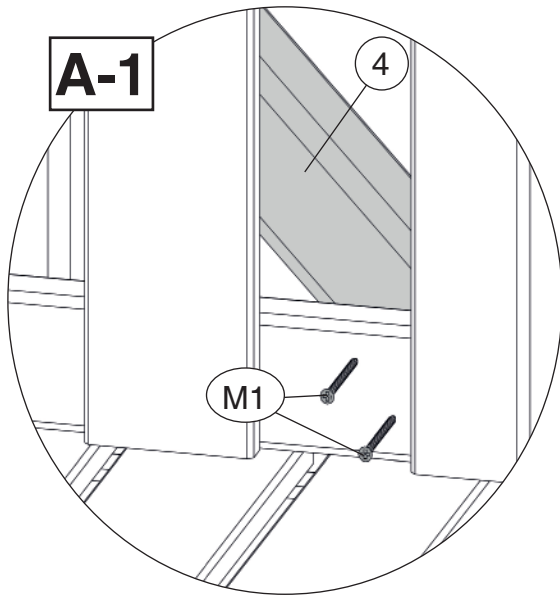
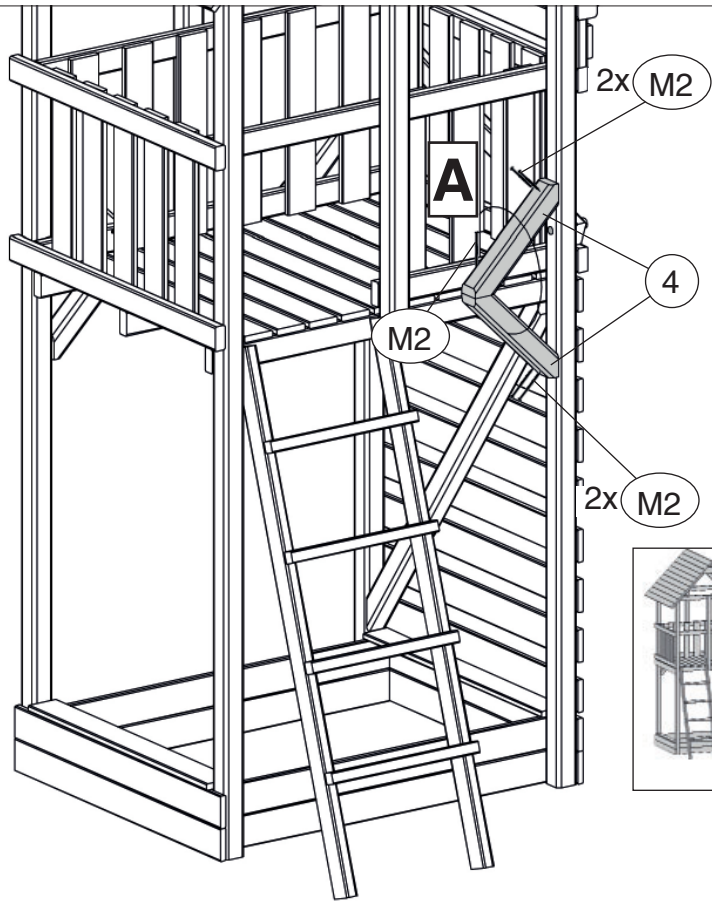
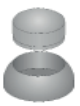





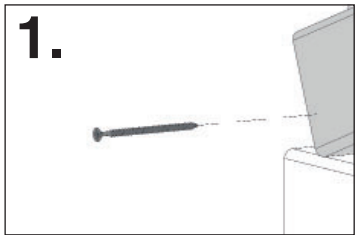
Abbildung VARIA 1R

1

	M7
	M1 6,0 x 60

	M5 24 x 8,4
	M6

	M4 M8 x 110
--	-------------



816.1102.00.03
+ 816.4001.00.0x

VARIA 2

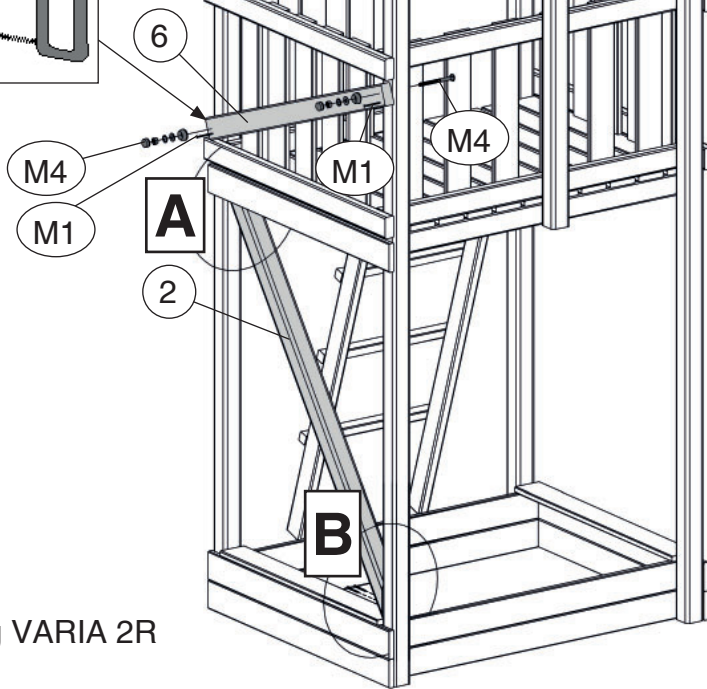
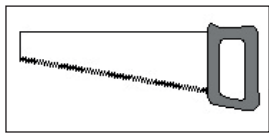
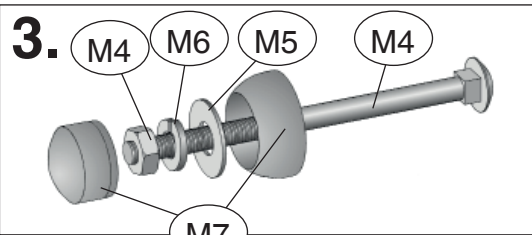
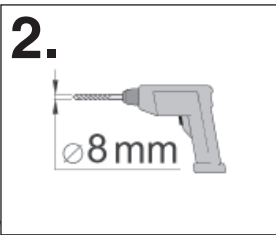
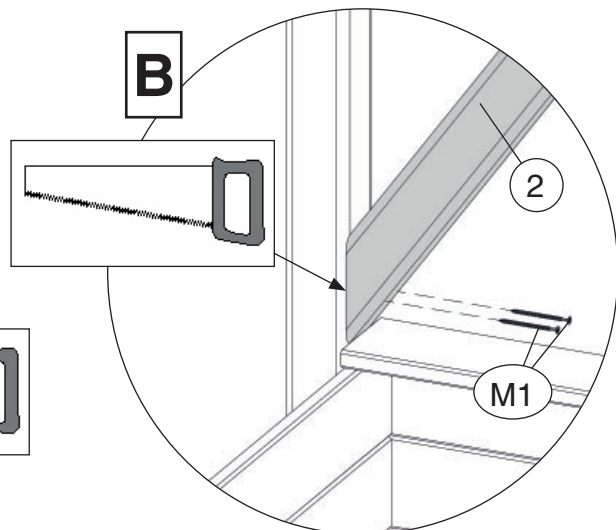
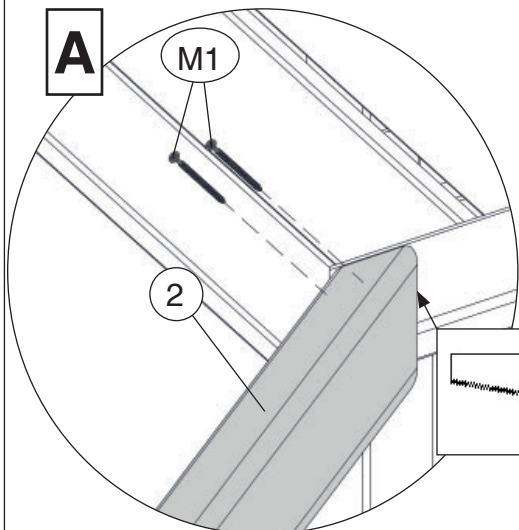
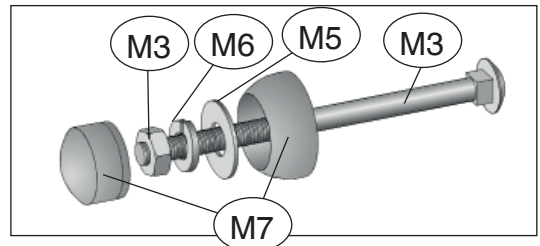
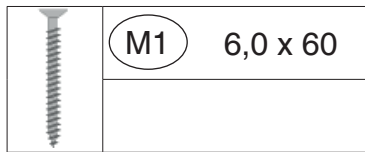
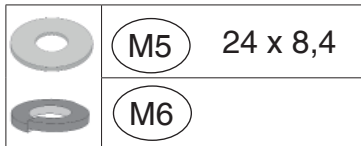


Abbildung VARIA 2R

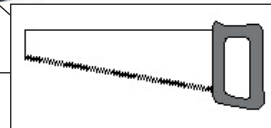
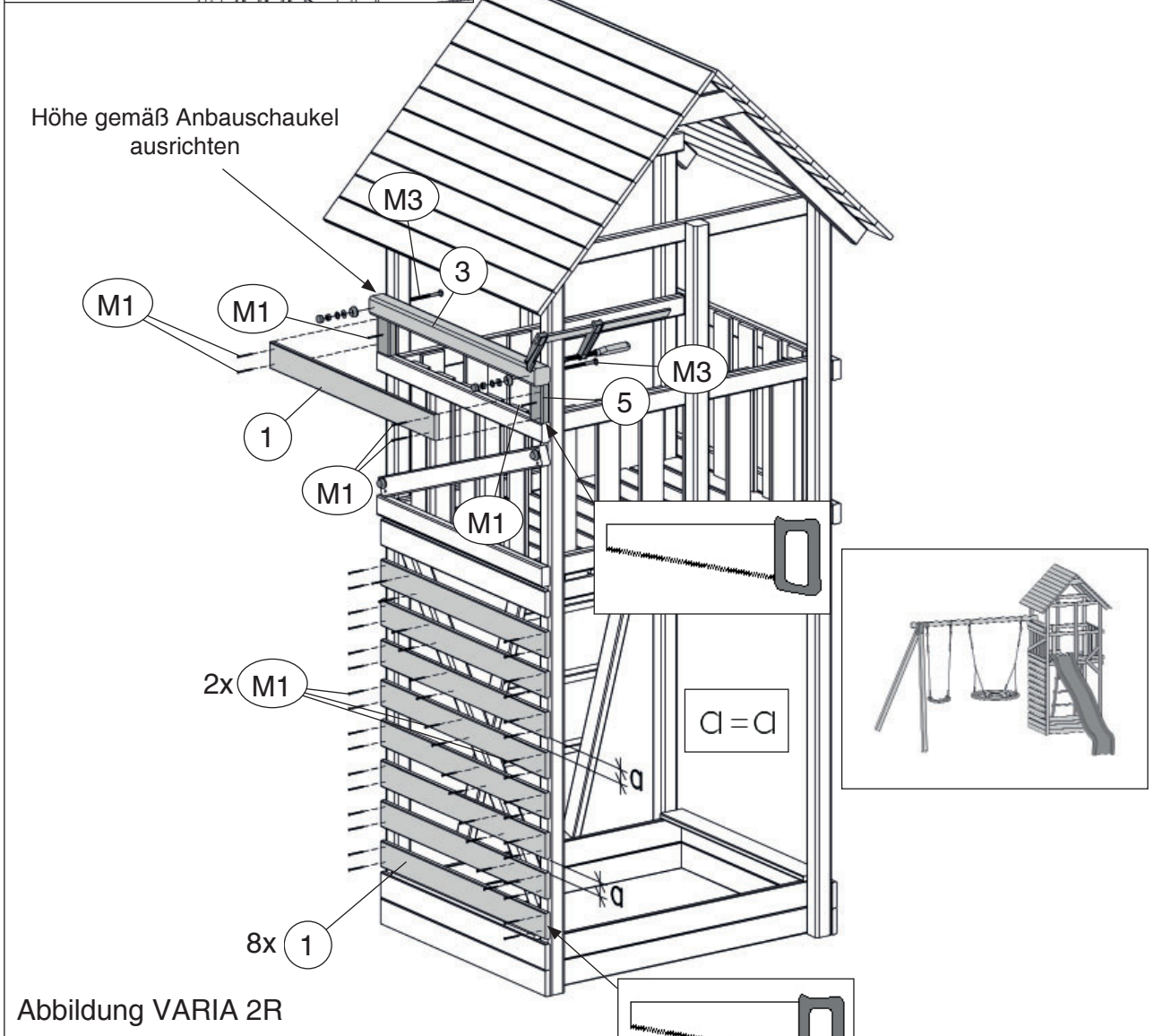
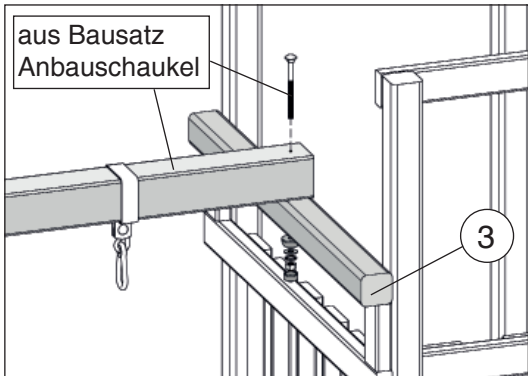


2





816.1102.00.03
+ 816.4001.00.0x

VARIA 2



3

	M1	6,0 x 60
	M2	5,0 x 120

816.1102.00.03
+ 816.4001.00.0x

VARIA 2

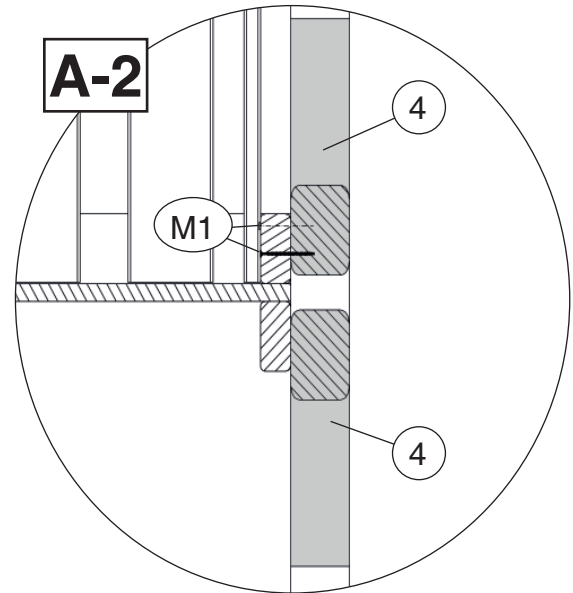
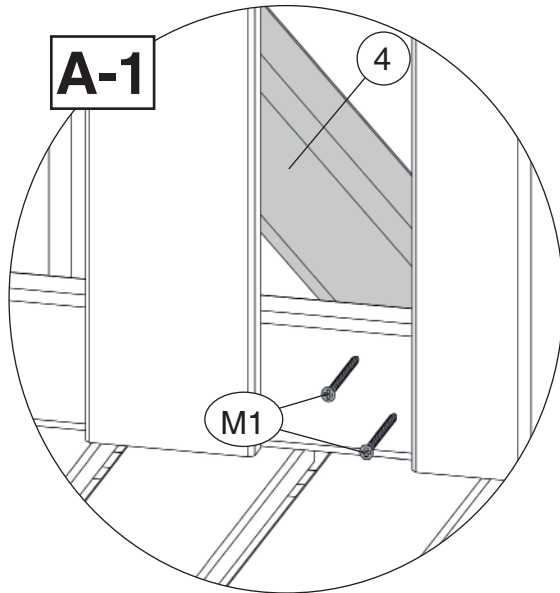
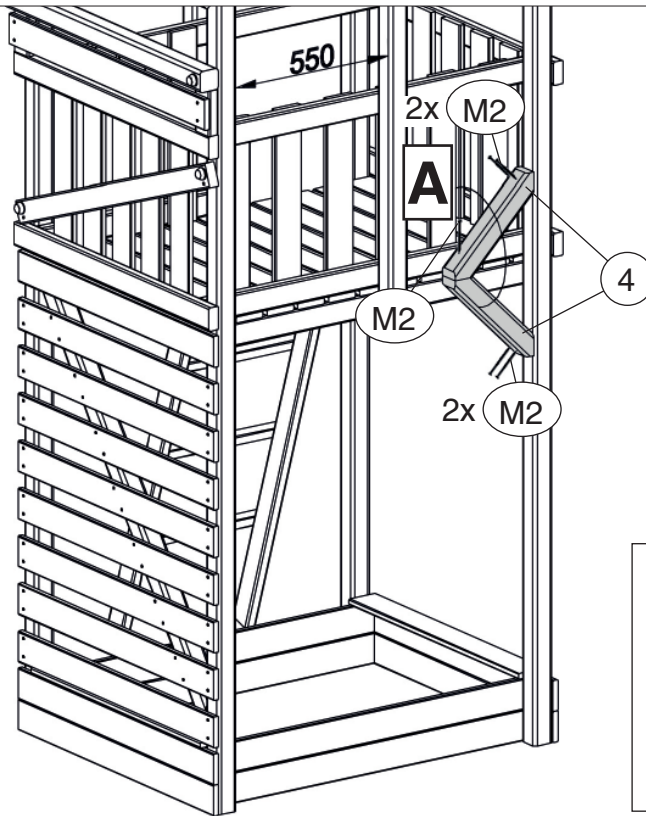




Abbildung VARIA 2R

4

	M1	6,0 x 60
	M2	5,0 x 120

816.1102.00.03
+ 816.4001.00.0x

VARIA 2

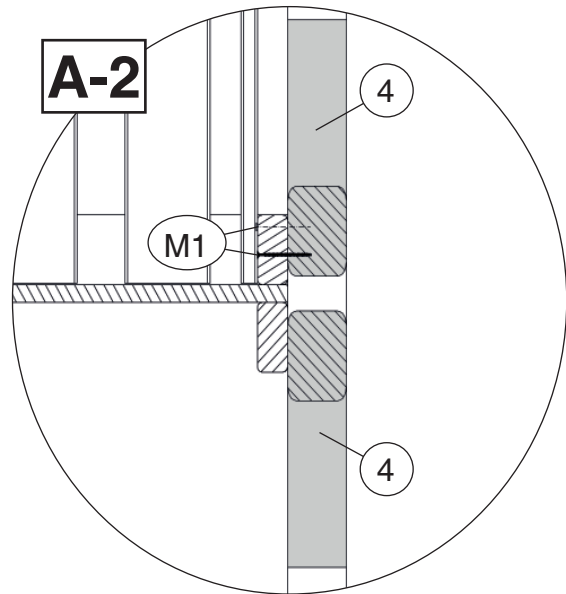
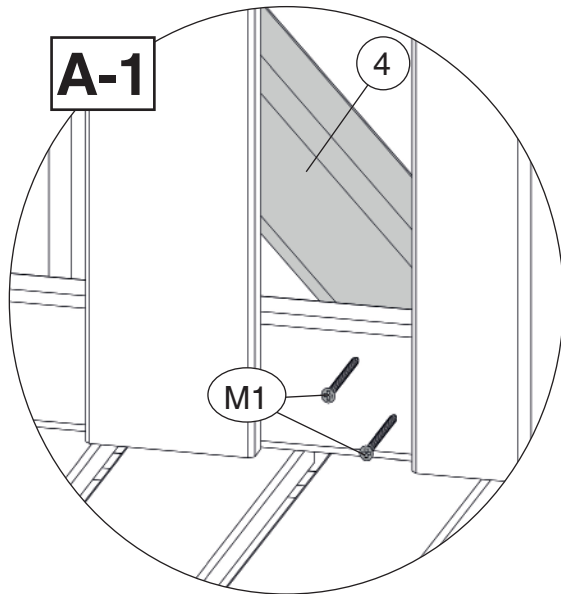
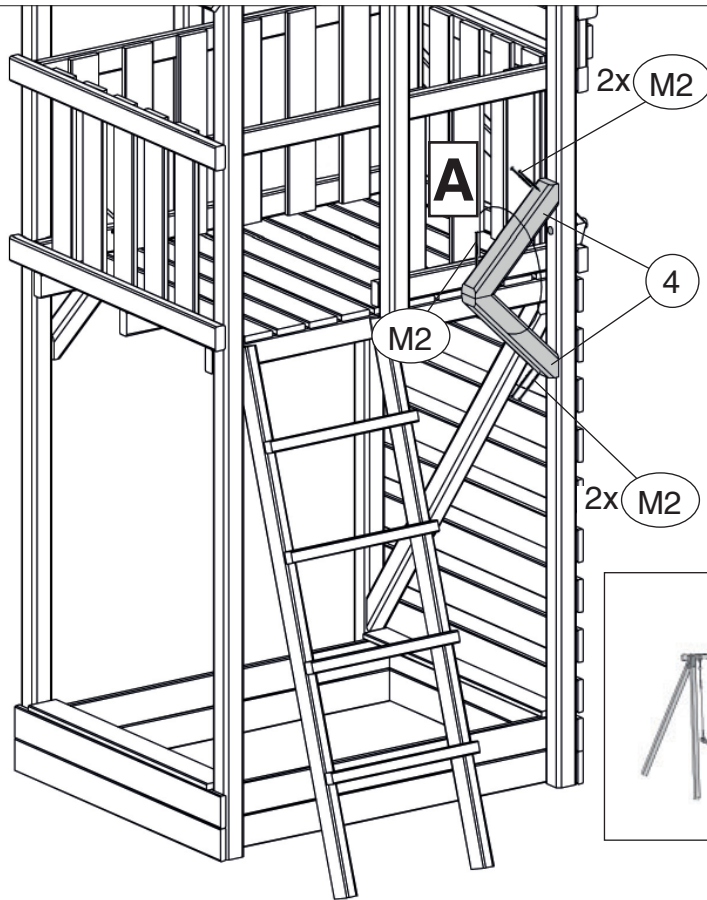
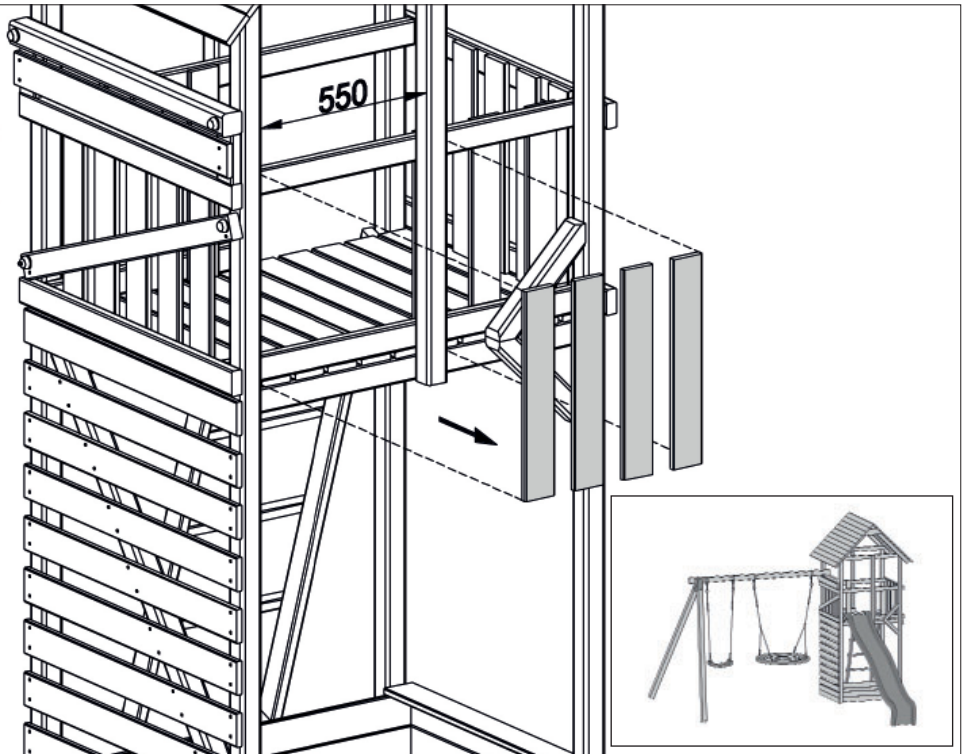


Abbildung VARIA 2R

5

816.1102.00.03
+ 816.4001.00.0x

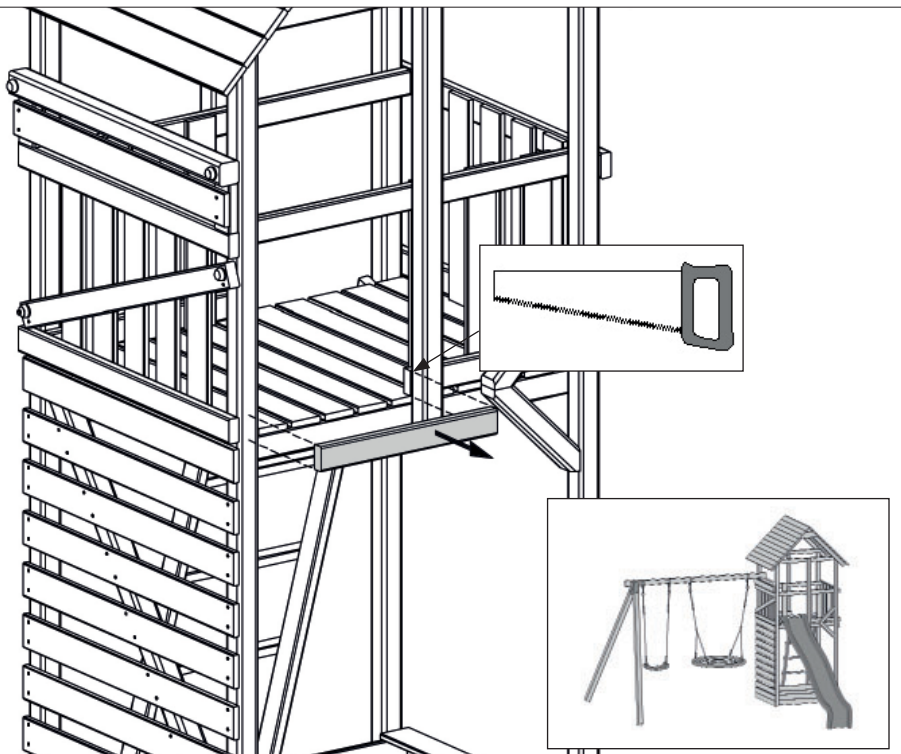
VARIA 2




6

816.1102.00.03
+ 816.4001.00.0x

VARIA 2

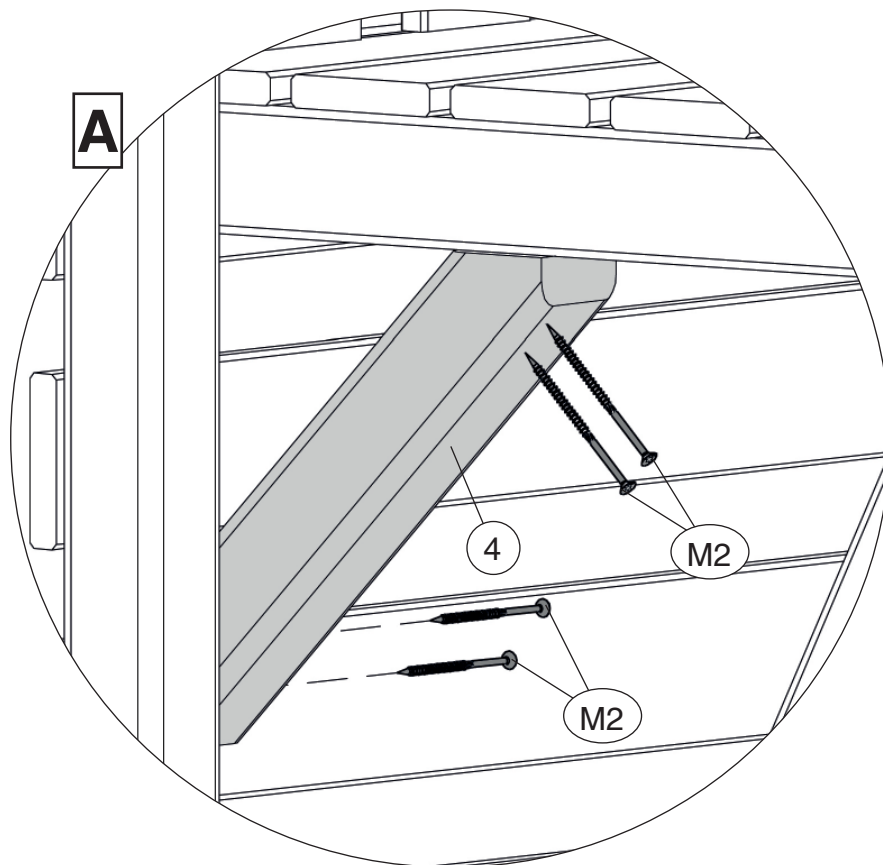
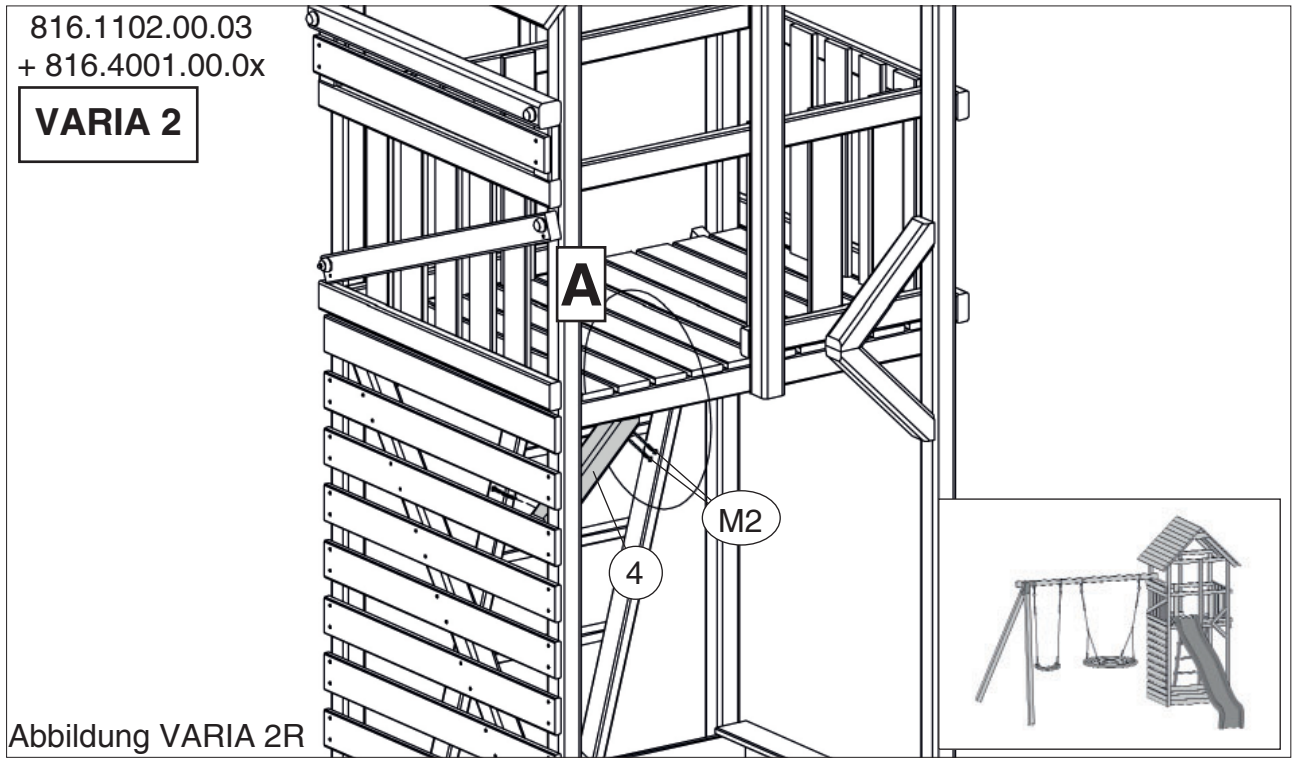


7

	M2	5,0 x 120
---	----	-----------

816.1102.00.03
+ 816.4001.00.0x

VARIA 2



8

816.1102.00.03
+ 816.4001.00.0x

VARIA 2

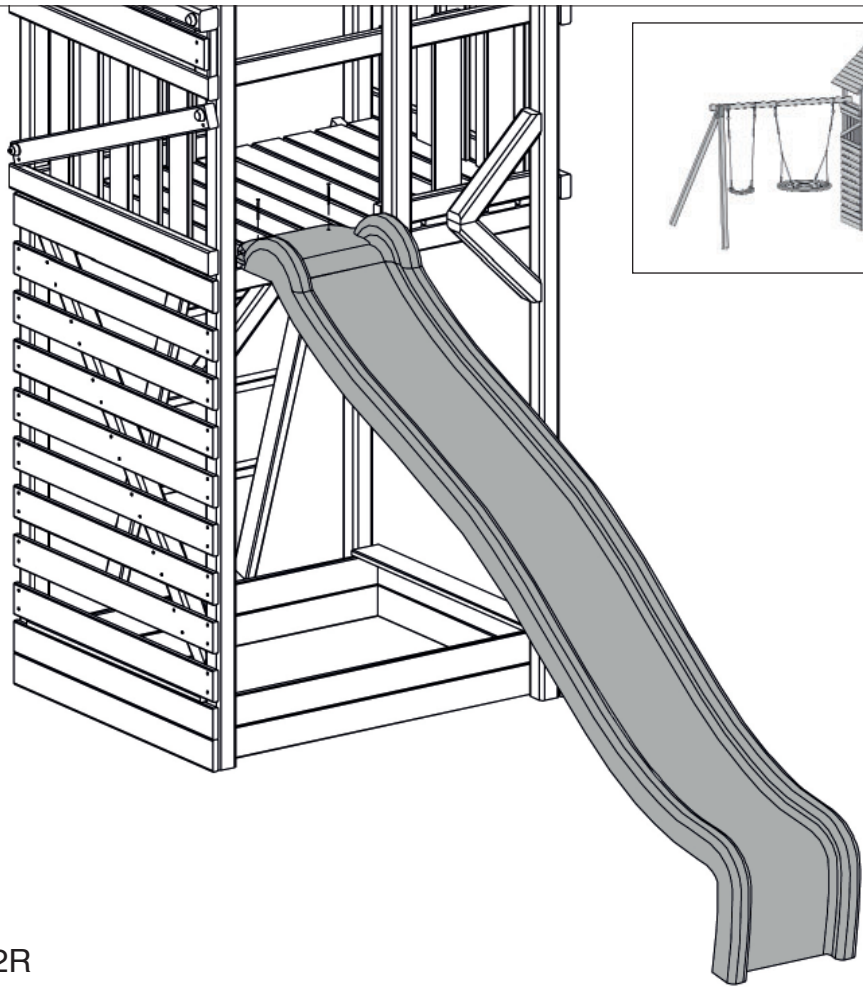
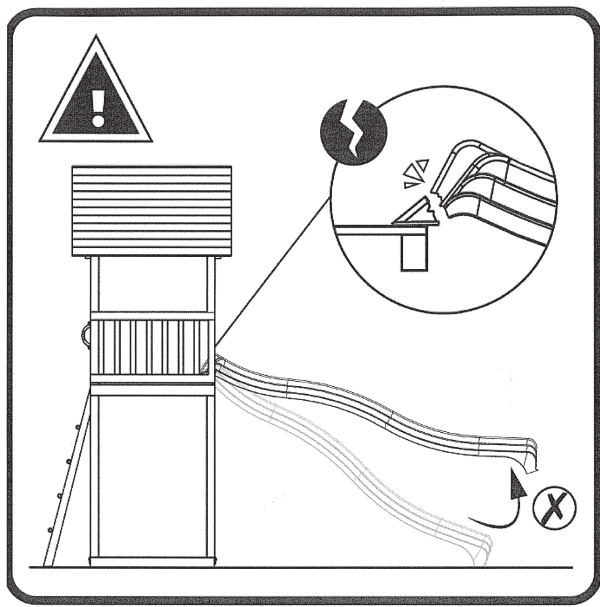






Abbildung VARIA 2R

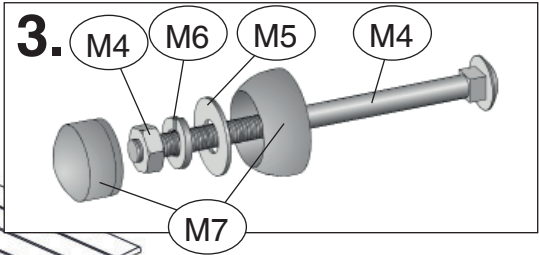
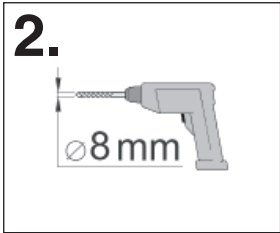
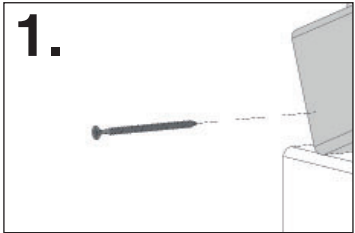


1

	M7
	M1 6,0 x 60

	M5 24 x 8,4
	M6

	M4 M8 x 110
--	-------------



816.1001.00.12

VARIA 1

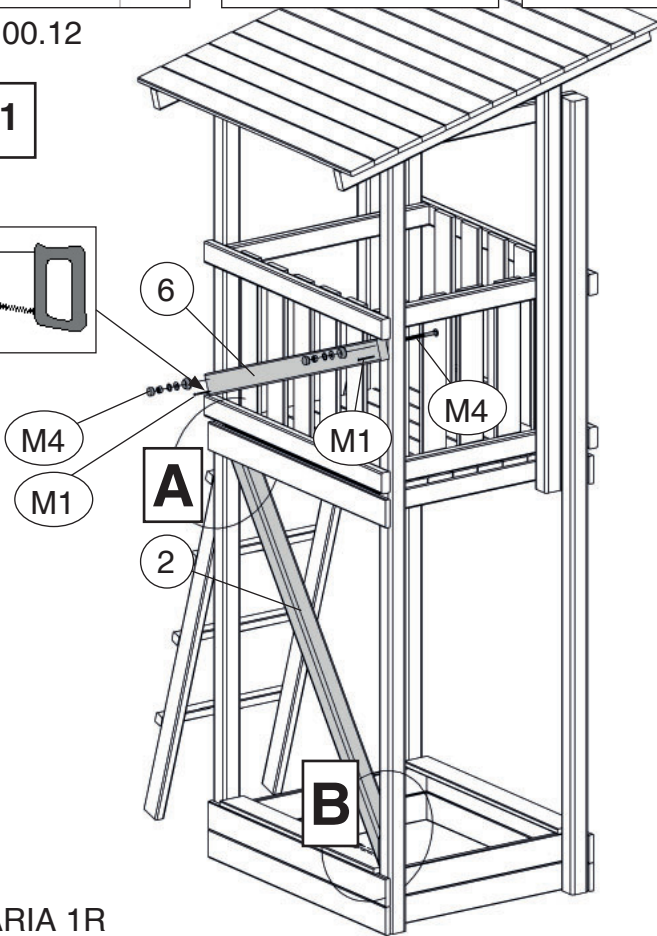
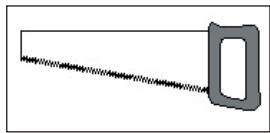
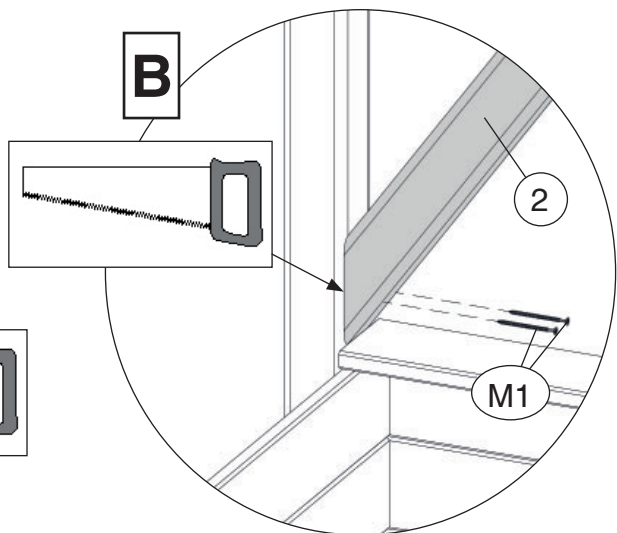
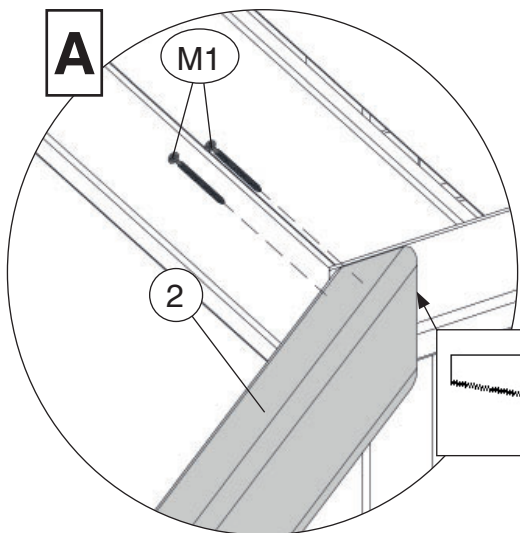
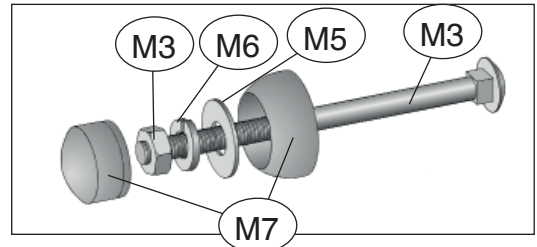
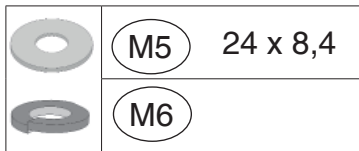


Abbildung VARIA 1R



2



816.1001.00.12

VARIA 1

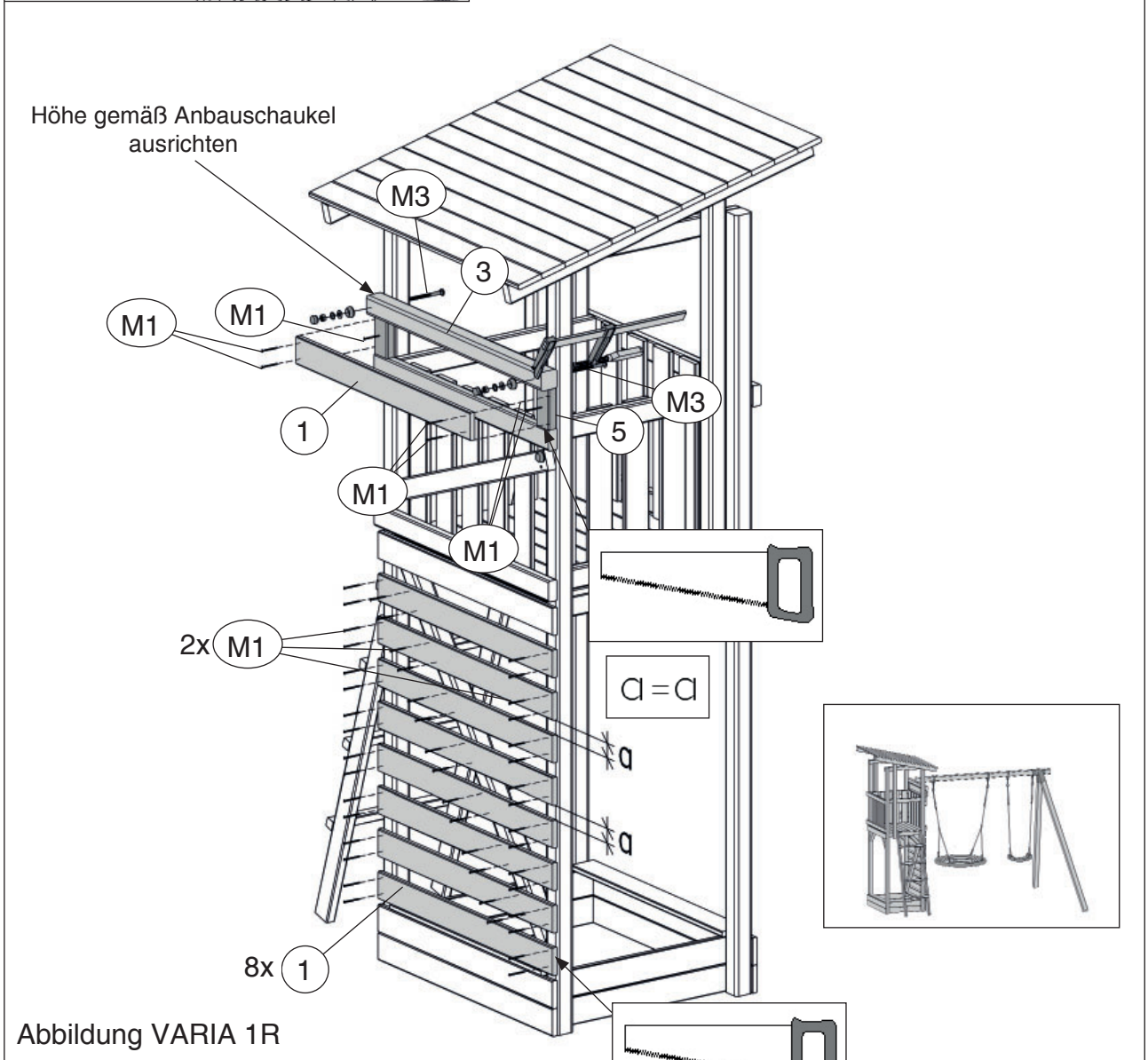
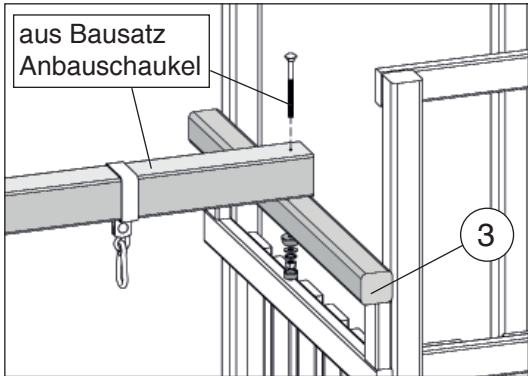


Abbildung VARIA 1R

3

	M2	M8 x 150
---	-----------	-----------------

816.1001.00.12

VARIA 1

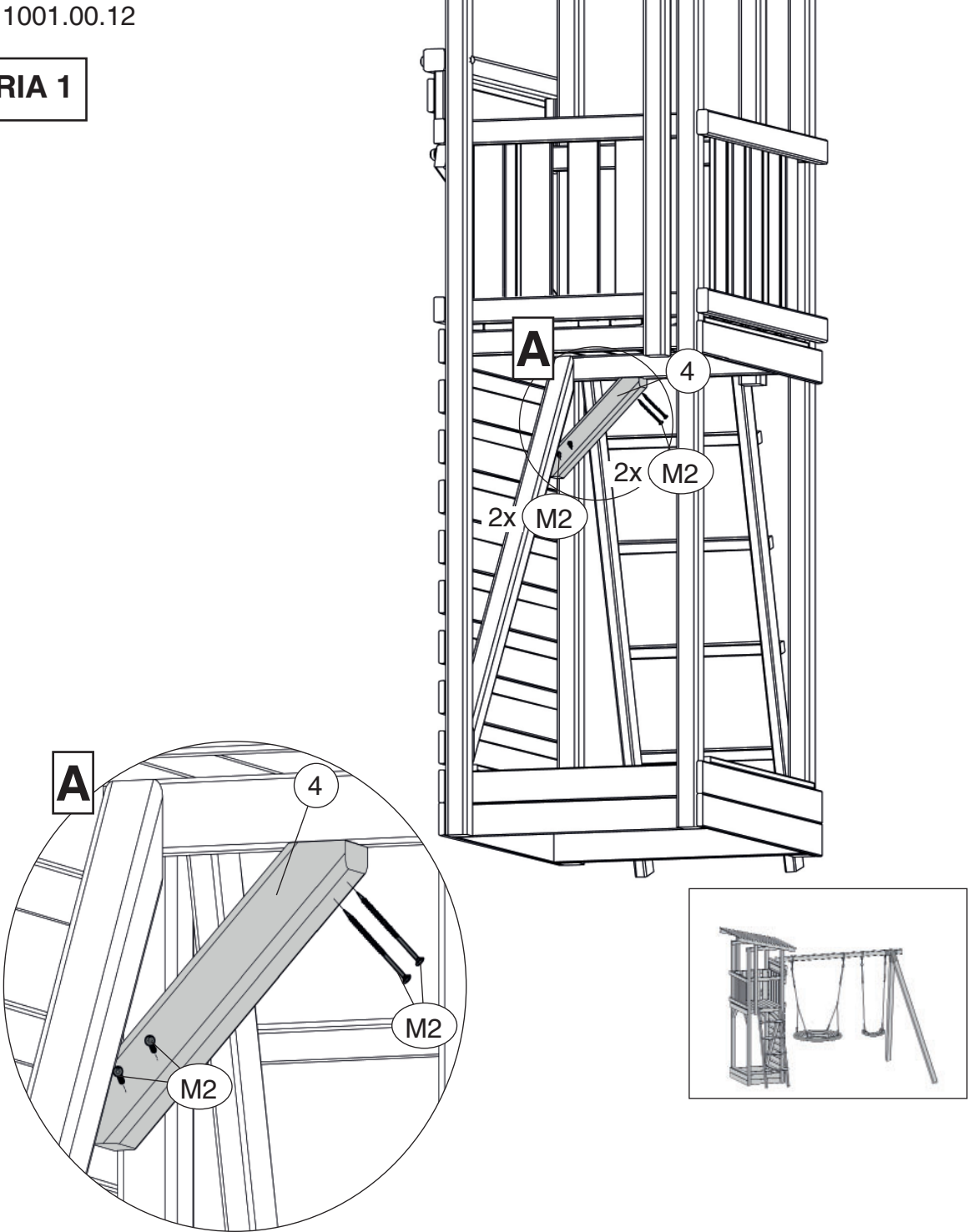



Abbildung VARIA 1R

4

	M1	6,0 x 60
	M2	5,0 x 120

816.1001.00.12

VARIA 1

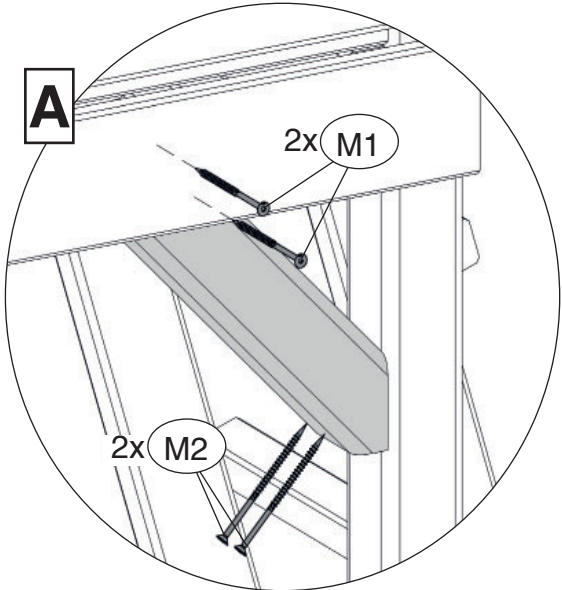
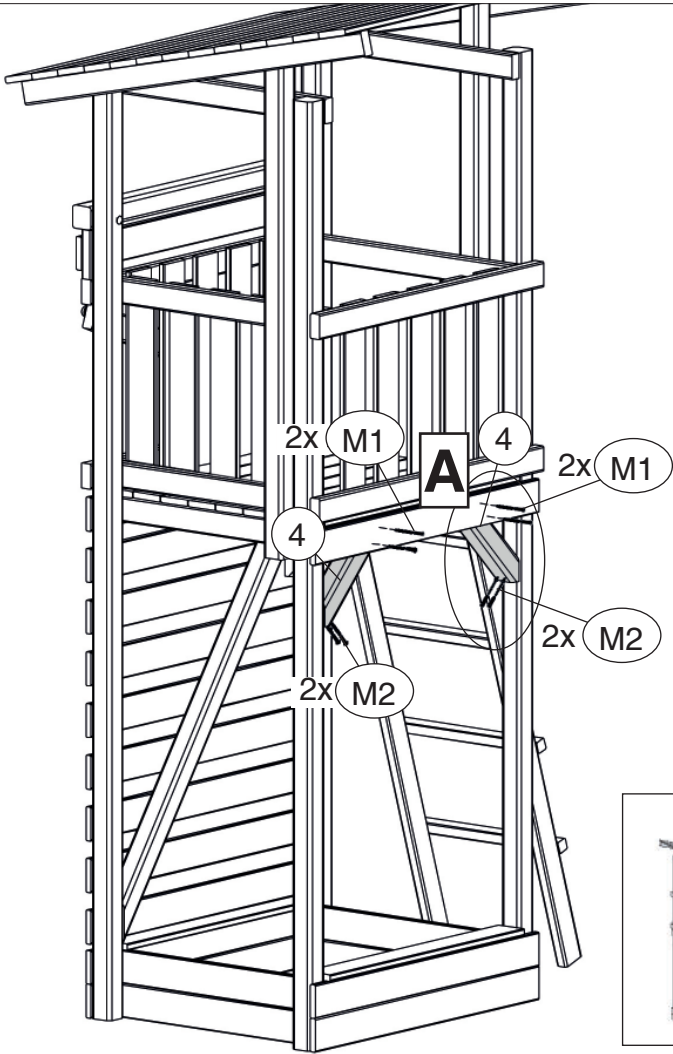



Abbildung VARIA 1R

5

	M1	6,0 x 60
	M2	5,0 x 120

816.1001.00.12

VARIA 1

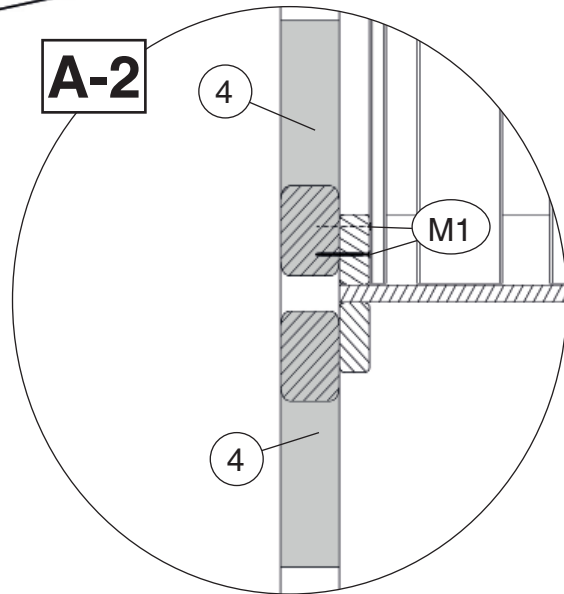
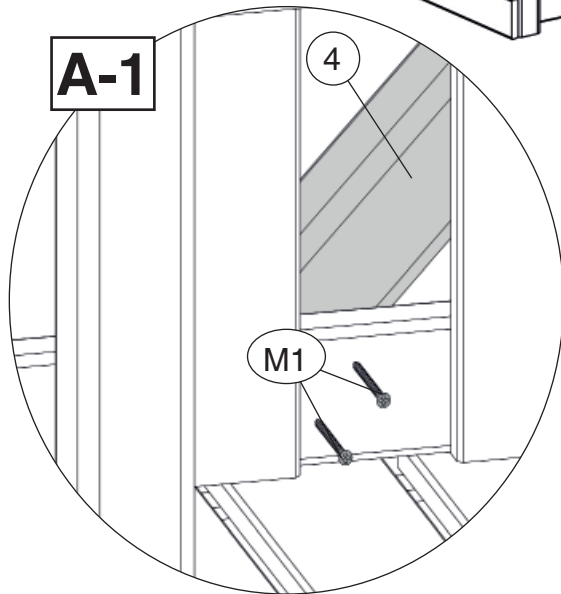
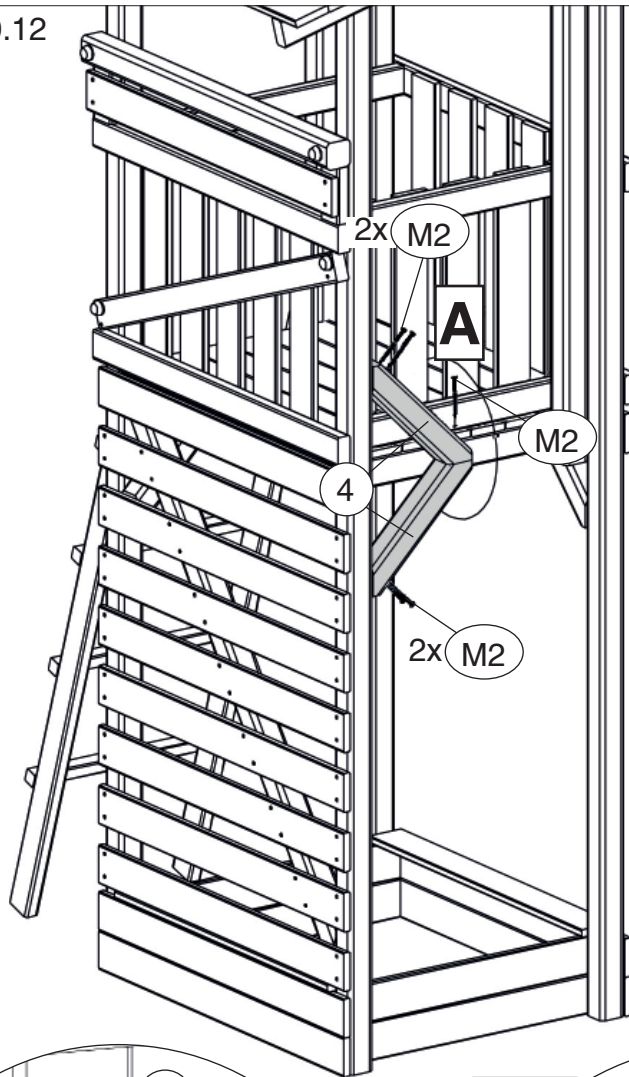





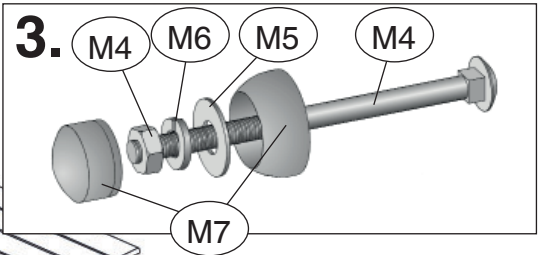
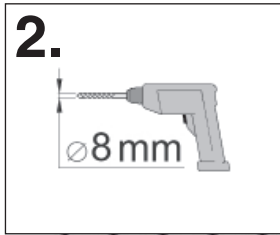
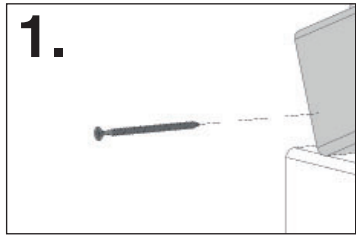
Abbildung VARIA 1R

1

	M7
	M1 6,0 x 60

	M5 24 x 8,4
	M6

	M4 M8 x 110
--	-------------



816.1001.00.12
+ 816.4001.00.0x

VARIA 2

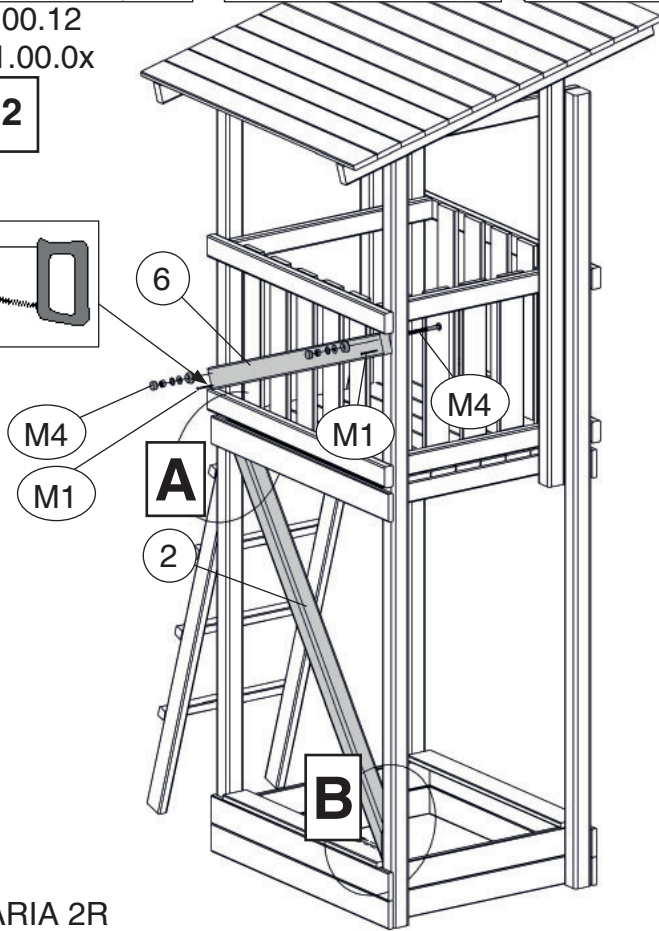
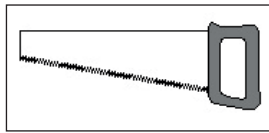
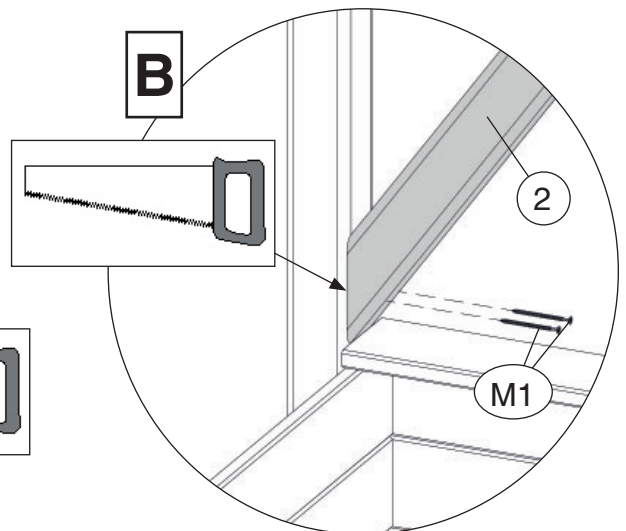
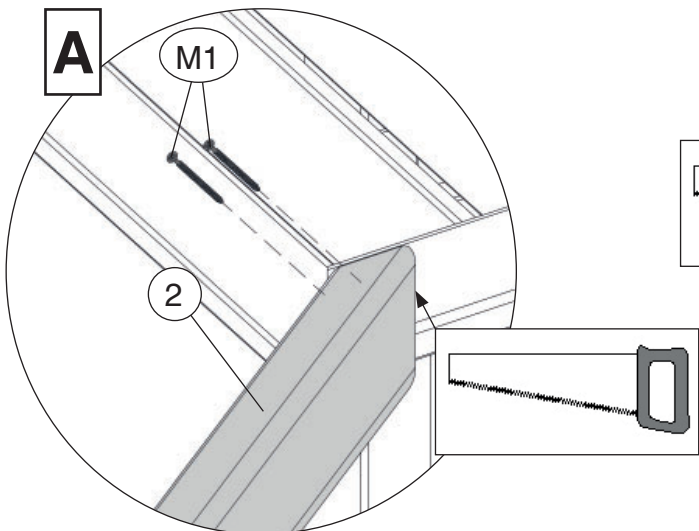
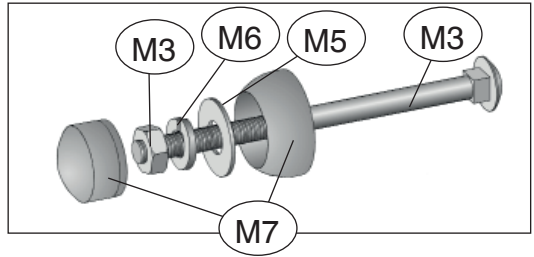


Abbildung VARIA 2R

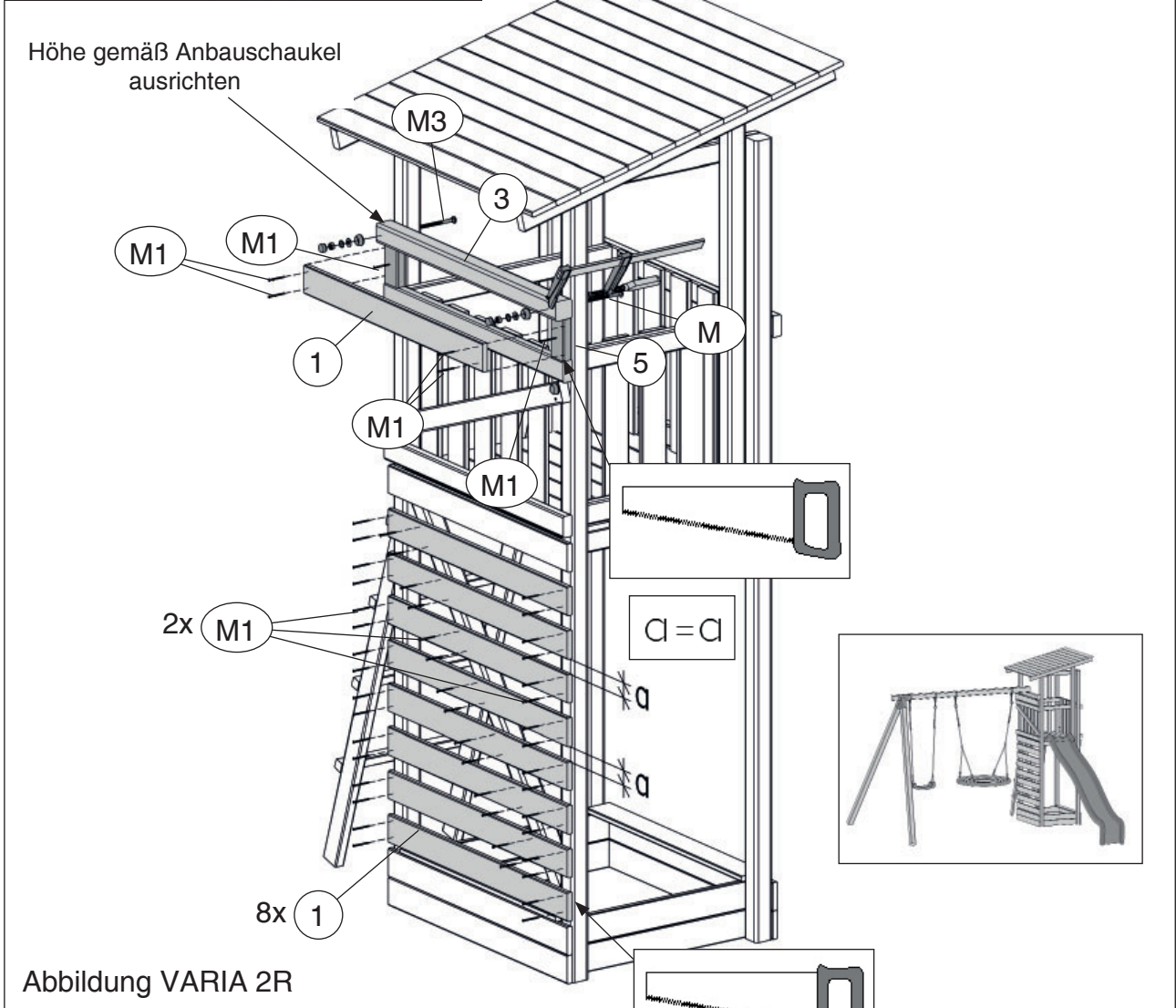
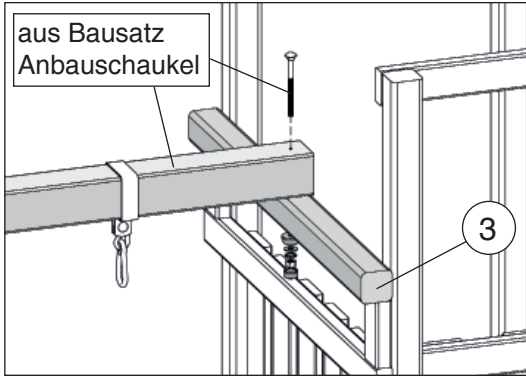


2




816.1001.00.12
+ 816.4001.00.0x

VARIA 2



3

	M2	5,0 x 120
---	----	-----------

816.1001.00.12
+ 816.4001.00.0x

VARIA 2

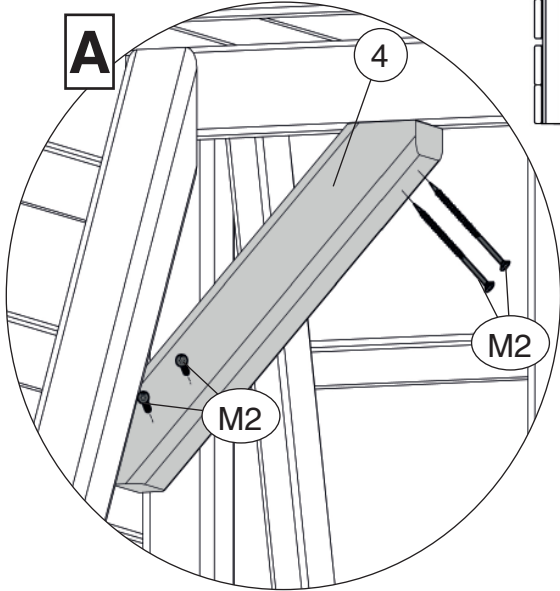
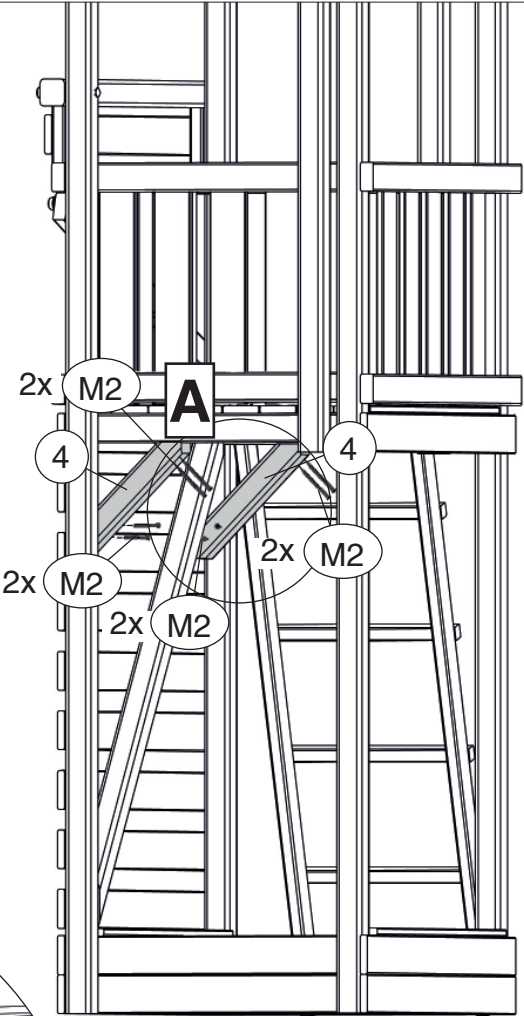




Abbildung VARIA 2R

4

	M1	6,0 x 60
	M2	5,0 x 120

816.1001.00.12
+ 816.4001.00.0x

VARIA 2

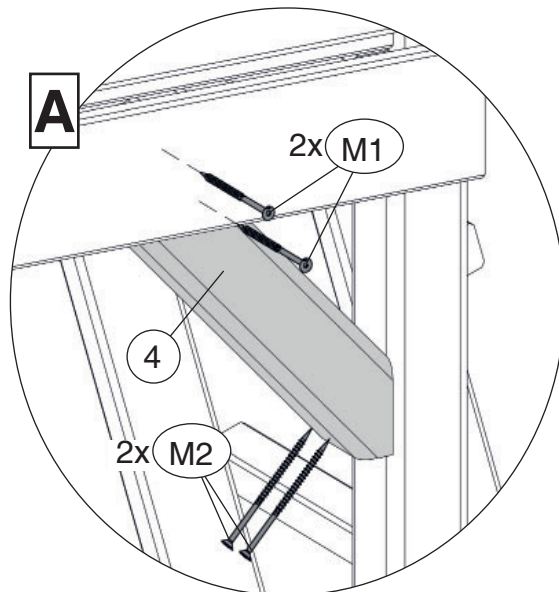
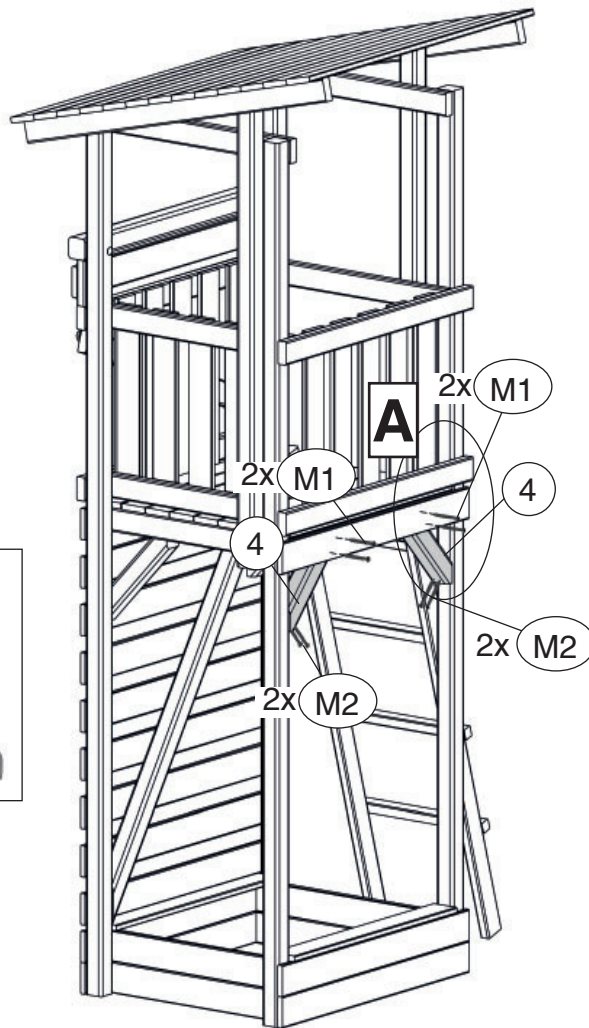


Abbildung VARIA 2R

5

816.1001.00.12
+ 816.4001.00.0x

VARIA 2

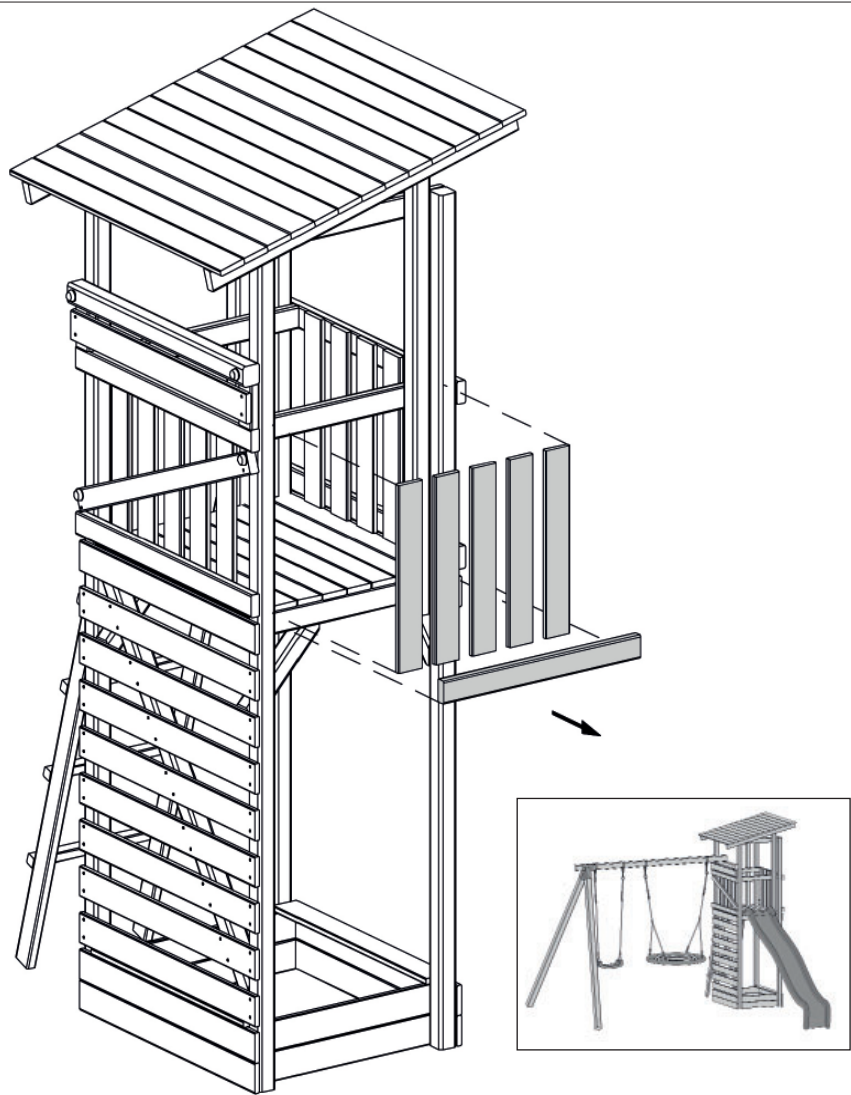


Abbildung VARIA 2R

6

816.1001.00.12
+ 816.4001.00.0x

VARIA 2

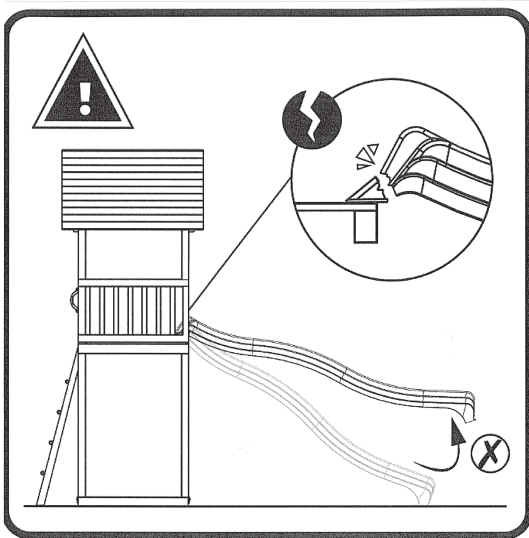
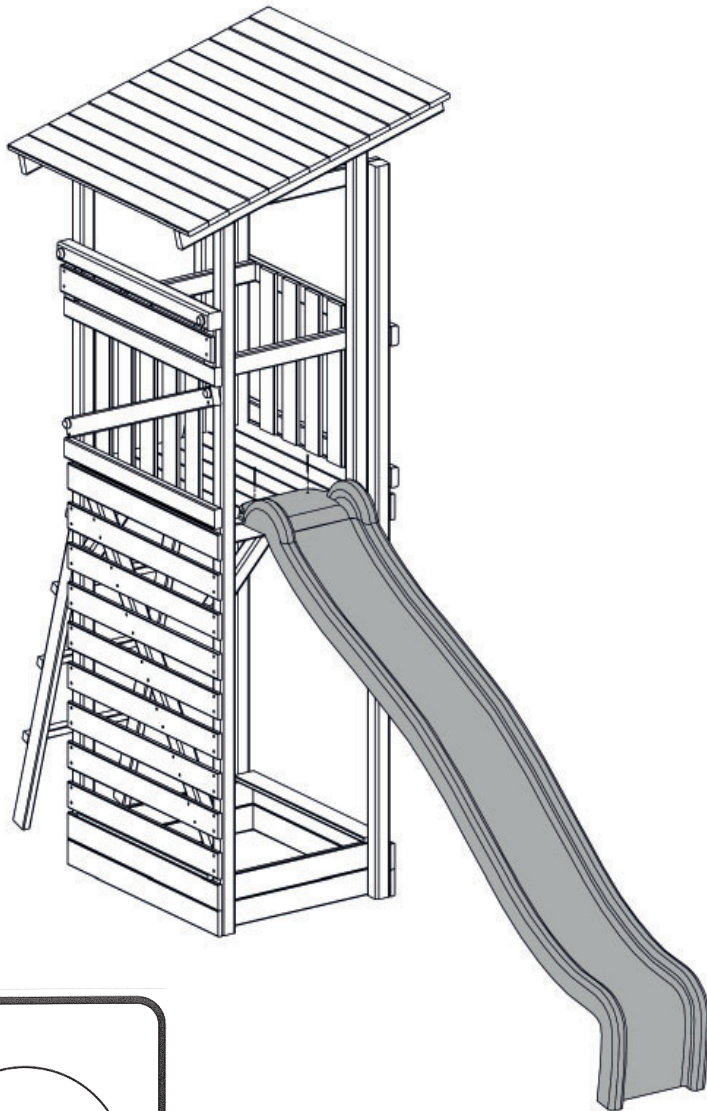


Abbildung VARIA 2R



WEKA Holzbau GmbH

Johannesstr. 16, 17034 Neubrandenburg

Tel.: +49 (0)395 42908-0

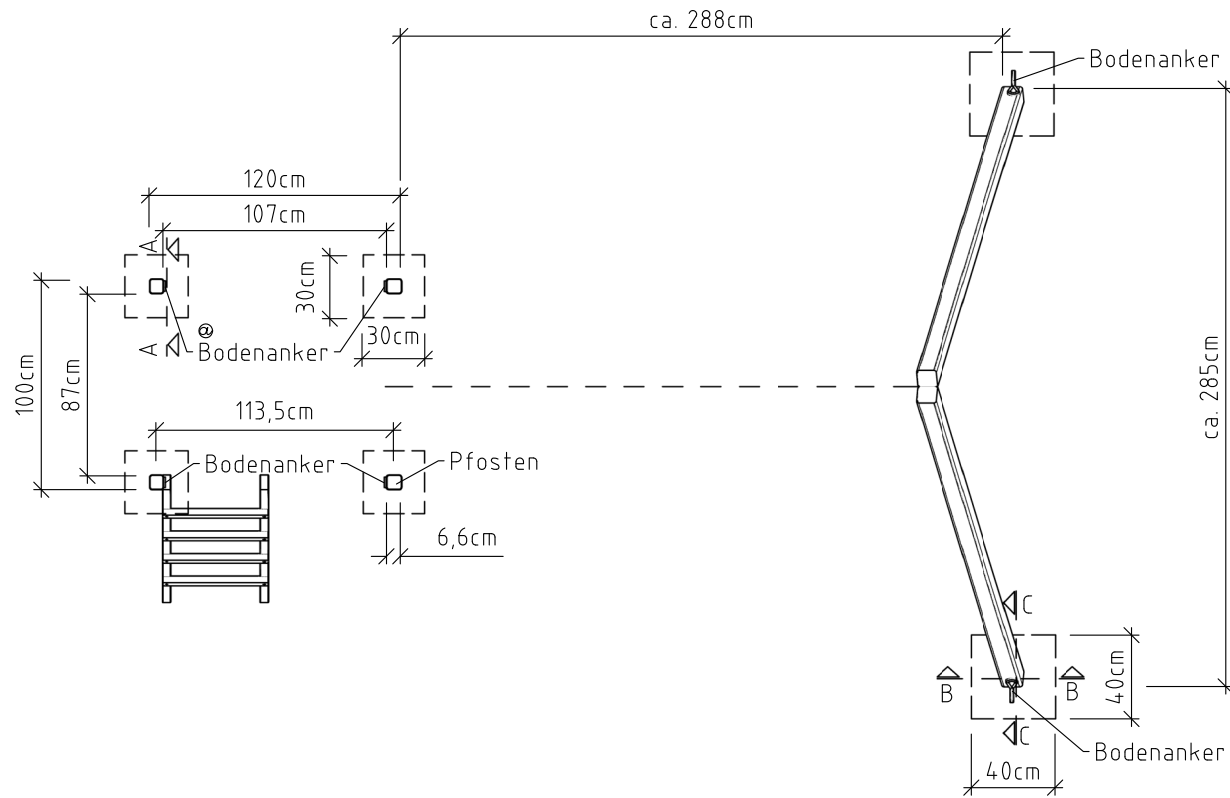
Fax: +49 (0)395 42908-83

Mail: info@weka-holzbau.com

Web: www.weka-holzbau.com

MA Art.-Nr.: 800.0286.10.15

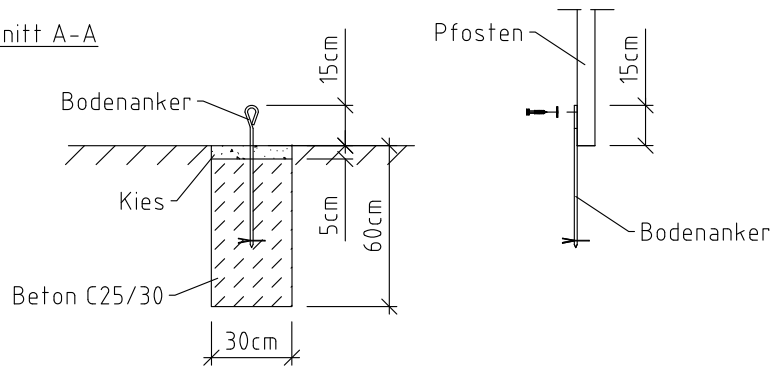
Grundriss



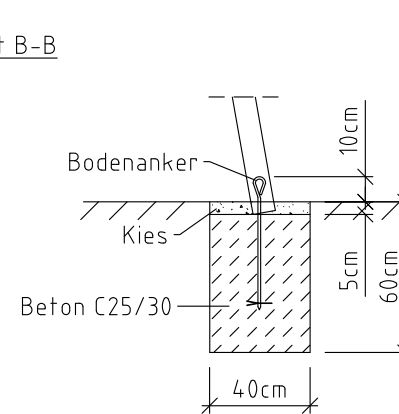
1. Fundament des Turmes erstellen
2. Turm aufbauen
3. Anbauschaukel zusammenbauen
4. Anbauschaukel positionieren
5. Positionen der Fundamente markieren
6. Schaukelfundamente erstellen
7. Anbauschaukel montieren

(Abstände der Schaukelfundamente können material- und standortbedingt abweichen und sind als Richtwerte zu verstehen)

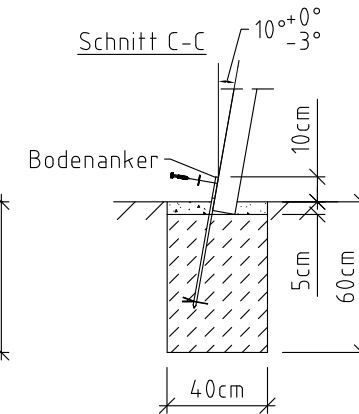
Schnitt A-A



Schnitt B-B



Schnitt C-C



Technische Änderungen vorbehalten!

	Zeichner:	Genehmigt:	Datum:	Darstellung:	Maßstab:	
Erstellt:	Ehler	Belling	03.04.2019	Fundamentplan	angepasst	
Geändert:	Belling @	Belling	04.06.2020	FP816-1X02-00-03	Blatt-Nr.:	
Geändert:					1/1	