

The Amica logo consists of the word "Amica" in a white, sans-serif font, centered within a red rounded rectangular background.

UVKSD 351 950

EN PRODUCT INFORMATION SHEET
DE PRODUKTDATENBLATT
FR FICHE D'INFORMATION SUR LE PRODUIT
NR PRODUCTINFORMATIEBLAD

PF-1190605
(26.01.2021)

Product Information Sheet

EN

COMMISSION DELEGATED REGULATION (EU) 2019/2016

Supplier's name or trademark: Amica

Supplier's address: Amica S.A. 64-510 Wronki, Mickiewicza 52, Poland

Model identifier: UVKSD 351 950 1190605

Type of refrigerating appliance:

Low-noise appliance:	—	Design type:	Built-in	√
			Free standing	
Wine storage appliance:	—	Other refrigerating appliance:		√

General product parameters:

Parameter	Value	Parameter	Value	
Overall dimensions (millimetre)	Height	Total volume (dm ³ or l)	103	
	Width			
	Depth			
EI	99,9	Energy efficiency class	E	
Airborne acoustical noise emissions (dB(A) re 1 pW)	39	Airborne acoustical noise emission class	C	
Annual energy consumption (kWh/a)	89,06	Climate class:	Extended Temperate	
			Temperate	
			Subtropical	√
			Tropical	
Minimum ambient temperature (°C), for which the refrigerating appliance is suitable	16	Maximum ambient temperature (°C), for which the refrigerating appliance is suitable	38	
Winter setting	—			

Compartment Parameters:

Compartment type	Compartment parameters and values				
	Compartment volume (dm ³ or l)	Recommended temperature setting for optimised food storage (°C) These settings shall not contradict the storage conditions set out in Annex IV, Table 3	Freezing capacity (kg/24h)	Defrosting type (auto-defrost=A, manual defrost=M)	
Pantry	—	—	—	—	
Wine storage	—	—	—	—	
Cellar	—	—	—	—	
Fresh food	√	103	4	—	
Chill	—	—	—	—	
0-star or icemaking	—	—	—	—	
1 -star	—	—	—	—	
2 -star	—	—	—	—	
3 -star	—	—	—	—	
4 -star	—	—	—	—	
2-star section	—	—	—	—	
Variable temperature compartment	—	—	—	—	

For 4-star compartments

Fast freeze facility —

Light source parameters:

Type of light source	LED	√
	Incandescent	—

Energy efficiency class G

Minimum duration of the guarantee offered by the manufacturer (months): 12

Additional information:

Weblink to the manufacturer's website, where the information in point4(a) Annex of Commission Regulation (EU) 2019/2019 is found: <http://www.amica-group.com/>

Produktdatenblatt

DE

DELEGIERTE VERORDNUNG (EU) 2019/2016 DER KOMMISSION

Name oder Handelsmarke des Lieferanten: Amica

Anschrift des Lieferanten: Amica International GmbH; Lüdinghauser Str. 52, 59387 Ascheberg; Deutschland

Modellkennung: UVKSD 351 950 1190605

Art des Kühlgeräts:

Geräuscharmes Gerät:	nein	Bauart:	Einbaugerät
Weinlagerschrank:	nein	Anderes Kühlgerät:	ja

Allgemeine Produktparameter:

Parameter	Wert	Parameter	Wert
Gesamtabmessungen (in Millimeter)	Höhe	Gesamtrauminhalt (in dm ³ oder l)	103
	Breite		
	Tiefe		
EEL	99,9	Energieeffizienzklasse	E
Luftschallemissionen (in dB(A) re 1 pW)	39	Luftschallemissionsklasse	C
Jährlicher Energieverbrauch (in kWh/a)	89,06	Klimaklasse:	subtropische Zone
Mindestumgebungstemperatur (in °C), für die das Kühlgerät geeignet ist	16	Höchstumgebungstemperatur (in °C), für die das Kühlgerät geeignet ist	38
Winterschaltung	nein		

Fachparameter:

Fachtyp	Fachparameter und -werte			
	Rauminhalt des Fachs (in dm ³ oder l)	Empfohlene Temperatur-einstellung für eine optimierte Lebensmittellagerung (in °C). Diese Einstellungen dürfen nicht im Widerspruch zu den Lagerbedingungen gemäß Anhang IV Tabelle 3 stehen;	Gefrierermögen (in kg/24h)	Entfrosterart (automatische Entfroster = A, manuelle Entfroster = M)
Speisekammerfach	nein	—	—	—
Weinlagerfach	nein	—	—	—
Kellerfach	nein	—	—	—
Lagerfach für frische Lebensmittel	ja	103	4	—
Kaltlagerfach	nein	—	—	—
Null-Sterne- oder Eisbereiterfach	nein	—	—	—
Ein-Sterne-Fach	nein	—	—	—
Zwei-Sterne-Fach	nein	—	—	—
Drei-Sterne-Fach	nein	—	—	—
Vier-Sterne-Fach	nein	—	—	—
Zwei-Sterne-Abteil	nein	—	—	—
Fach mit variabler Temperatur	nein	—	—	—

Für Vier-Sterne-Fächer

Schnelleinfrierfunktion nein

Lichtquellenparameter:

Art der Lichtquelle	LED
Energieeffizienzklasse	G

Mindestlaufzeit der vom Hersteller angebotenen Garantie (Monate): 12

Weitere Angaben:

Webink zur Website des Herstellers, auf der die Informationen gemäß Nummer 4 Buchstabe a des Anhangs der Verordnung (EU) 2019/2019 der Kommission zu finden sind: <https://amica-group.de/>

Fiche d'information sur le produit

FR

RÈGLEMENT DÉLÉGUÉ (UE) 2019/2016 DE LA COMMISSION

Nom du fournisseur ou marque commerciale: Amica

Adresse du fournisseur: Amica International GmbH; Lüdinghauser Str. 52, 59387 Ascheberg; Allemagne

Référence du modèle: UVKSD 351 950 1190605

Type d'appareil de réfrigération:

Appareil à faible niveau de bruit:	—	Type de construction:	Intégrable À pose libre	✓
Appareil de stockage du vin:	—	Autre appareil de réfrigération:		✓

Paramètres généraux du produit:

Paramètre	Valeur	Paramètre	Valeur	
Dimensions hors tout (millimètres)	Hauteur	Volume total (dm ³ ou l)	103	
	Largeur			
	Profondeur			
EEI	99,9	Classe d'efficacité énergétique	E	
Émissions de bruit acoustique dans l'air [dB(A) re 1 pW]	39	Classe d'émission de bruit acoustique dans l'air	C	
Consommation d'énergie annuelle (kWh/an)	89,06	Classe climatique:	Tempérée élargie	
			Tempérée	
			Subtropicale	✓
			Tropicale	
Température ambiante minimale (°C) à laquelle l'appareil de réfrigération est adapté	16	Température ambiante maximale (°C) à laquelle l'appareil de réfrigération est adapté	38	
Réglage hiver	—			

Paramètres des compartiments:

Type de compartiment	Paramètres et valeurs de compartiment				
	Volume du compartiment (dm ³ ou l)	Réglage de température recommandé pour un stockage optimisé des denrées alimentaires (°C) <small>Ces réglages ne doivent pas être en contradiction avec les conditions de stockage prévues à l'annexe IV, tableau 3;</small>	Pouvoir de congélation spécifique (kg/24 h)	Mode de dégivrage (dégivrage automatique = A, dégivrage manuel = M)	
Garde-manger	—	—	—	—	
Stockage du vin	—	—	—	—	
Cave	—	—	—	—	
Denrées alimentaires fraîches	✓	103	4	—	
Denrées hautement périssables	—	—	—	—	
Sans étoile ou fabrication de glace	—	—	—	—	
1 étoile	—	—	—	—	
2 étoiles	—	—	—	—	
3 étoiles	—	—	—	—	
4 étoiles	—	—	—	—	
Zone 2 étoiles	—	—	—	—	
Compartiment à température variable	—	—	—	—	

Compartiments « quatre étoiles »

Dispositif de congélation rapide —

Paramètres de la source lumineuse:

Type de source lumineuse	LED	✓
	Incandescent	—
Classe d'efficacité énergétique	G	
Type de source lumineuse (Mois):	12	

Informations supplémentaires:

Lien internet vers le site web du fabricant où se trouvent les informations visées au point 4 a) de l'annexe du règlement (UE) 2019/2016 de la Commission: <http://www.amica-group.fr/>

Productinformatieblad

NL**GEDELEGEERDE VERORDENING (EU) 2019/2016 VAN DE COMMISSIE**

Naam van de leverancier of het handelsmerk: Amica

Adres van de leverancier: Amica International GmbH; Lüdinghauser Str. 52, 59387 Ascheberg; Duitsland

Typeaanduiding: UVKSD 351 950 1190605

Type koelapparaat:

Geluidsarm apparaat:	—	Ontwerptype:	Ingebouwd	√
			Vrijstaand	
Wijnbewaarkast:	—	Ander koelapparaat:		√

Algemene productparameters:

Parameter		Waarde	Parameter	Waarde
Totale afmetingen (millimeter)	Hoogte	785	Totaal volume (dm ³ of l)	103
	Breedte	495		
	Diepte	550		
EEI	99,9	Energie-efficiëntieklasse		E
Emissie van akoestisch luchtgeluid (dB(A) re 1 pW)	39	Emissieklasse voor akoestisch luchtgeluid		C
Jaarlijks energieverbruik (kWh/jaar)	89,06	Klimaatklasse:	Uitgebreid gematigd	
			Gematigd	
			Subtropisch	√
			Tropisch	
Laagste omgevingstemperatuur (°C) waarvoor het koelapparaat geschikt is	16	Hoogste omgevingstemperatuur (°C) waarvoor het koelapparaat geschikt is		38
Winterinstelling	—			

Compartmentparameters:

Compartmenttype	Compartmentparameters en waarden				
	Compartmentvolume (dm ³ of l)	Aanbevolen temperatuurinstelling voor optimale voedselopslag (°C) Deze instellingen zijn niet in tegenpraak met de opslagomstandigheden zoals vermeld in tabel 3 van bijlage IV	Vriesvermogen (kg/24u)	Ontdooi-type (zelf-ontdooi-functie = Z, handmatige ont-dooi-functie = H)	
Voorraad	—	—	—	—	
Wijnbewaring	—	—	—	—	
Kelder	—	—	—	—	
Vers voedsel	√	103	4	—	
Chill	—	—	—	—	
0 sterren of ijsmaker	—	—	—	—	
1 ster	—	—	—	—	
2 sterren	—	—	—	—	
3 sterren	—	—	—	—	
4 sterren	—	—	—	—	
2-sterrengedeelte	—	—	—	—	
Compartment met variabele temperatuur	—	—	—	—	

Voor 4-sterrencompartimenten

Snelvriesfunctie —

Lichtbronparameters:

Type lichtbron	LED	√
	Gloeilampen	—
Energie-efficiëntieklasse	G	

Minimumduur van de door de fabrikant geboden garantie (Maanden): 12

Aanvullende informatie:Link naar de website van de fabrikant met de informatie zoals bedoeld in punt 4, onder a), van bijlage II bij Verordening (EU) 2019/2019 van de Commissie: <https://amica-group.de/>

**Amica S.A.
ul . Mickiewicza 52
64-510 Wronki
tel. 67 25 46 100
fax 67 25 40 320
www.amica.pl**

**Amica International GmbH
Lüdinghauser Str. 52
D-59387 Ascheberg
WEEE-Reg-Nr. DE 43376331
www.amica-international.de**



- dekorfähig

Nutzzinhalt total: 103 l

- Kühlen: 103 l

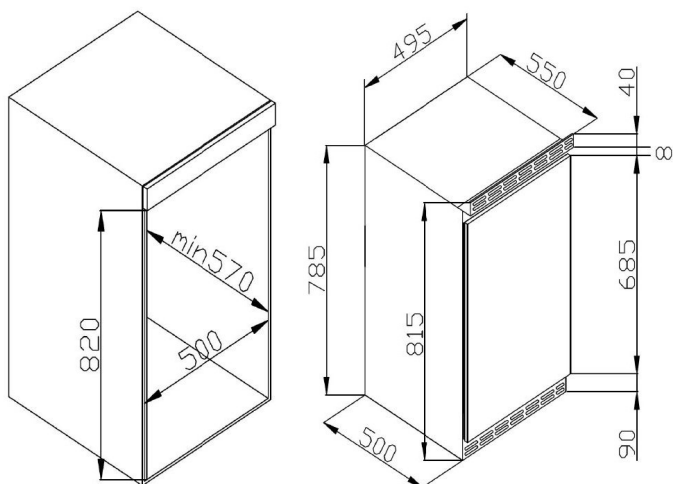
Kühlen

- Abtauung: automatisch
- 2 Glasablagen
- 1 Gemüseschublade
- 4 Türablagen
- LED-Beleuchtung, seitlich
- Zubehör: Eiertablett

Technische Daten*

- Energieeffizienzklasse: E
- Energieverbrauch: pro Jahr 89 kWh
- Luftschallemission: 39 dB(A)re1pW, Klasse: C
- Nische (HxBxT): 820 x 500 x 570 mm
- Maße Dekorplatte: 678 x 488 mm, nicht im Lieferumfang enthalten
- Länge Anschlusskabel: 180 cm
- höhenverstellbare Vorderfüße
- Spannung/Frequenz: 220-240 V / 50 Hz
- Klimaklasse: ST, 16 - 38 °C
- Gewicht netto/brutto: 24,0 kg / 27,0 kg
- Transportmaß (HxBxT): 850 x 530 x 582 mm

EAN 5906006906054



Technische Daten

Modell / Art.-Nr.	UVKSD 351 950
Ausstattungslineie	-
Farbe	-
Kategorie	Unterbau-Vollraum-Kühlschrank
Sternekenzeichnung:	-
Montagetechnik	dekorfähig

Leistung	
Energieeffizienzklasse 1)	E
Energieverbrauch kWh/Jahr 2)	89
Nutzzinhalte gesamt (Liter)	103
Nutzzinhalte Kühlen / Gefrieren (Liter)	103 / -
Gefrierleistung (kg/24 Std.) / Temperaturanstiegszeit (Std.)	- / -
Luftschallemission	39
Luftschallemissionsklasse	C
Klimaklasse	ST
Klimaklasse Min - Max (°C)	16 - 38

Ausstattung	
NoFrost-Technik	-
Temperaturregelung / Position	mechanisch / in Beleuchtungseinheit
Kühlteil und Gefrierteil getrennt steuerbar	-
CoolBalance	-
Inverter Kompressor	-
Temperaturalarm Kühlteil / Gefrierteil	- / -
Tür-Offen-Alarm	-
Superkühlfunktion / Supergefrierfunktion	- / -
Holiday-Schaltung	-
Ökofunktion	-
Abtauvorgang Kühlteil / Gefrierteil	automatisch / -
Verstellfüße vorne / hinten	• / -
Türanschlag / wechselbar	rechts / -

Kühlteil	
Anzahl Glasablagen / höhenverstellbar	2 / -
Glasablagen Rahmen	vorne, hinten
Chrom-Flaschengitter	-
Obst-/Gemüseschublade mit Glasabdeckung	1
AdaptZone	-
VitControl Schublade	-
Anzahl Türablagen gesamt	4
Flaschenfach	1
Innenbeleuchtung / Position	LED / seitlich

Gefrierteil	
Transparente Gefrierschubladen	-
Glasablagen im Gefrierraum	-
Gefrierfach mit Klappe	-

Zubehör	
Eiertablett	1
Eiswürfelbehälter	-

Technische Daten	
Gerätemaße H x B x T (mm)	785 x 495 x 550
Spannung (V) / Frequenz (Hz)	220-240 / 50
Kabellänge mit Schukostecker (cm)	180
Gewicht netto / brutto (kg)	24,0 / 27,0
Transportmaße HxBxT (mm)	850 x 530 x 582

EAN	5906006906054
-----	---------------

1) nach Verordnung (EU) 1060/2010

2) auf der Grundlage von Ergebnissen der Normprüfung über 24 Stunden. Der tatsächliche Verbrauch hängt von der Nutzung und vom Standort des Gerätes ab.