

# 28250-258



Edited with the trial version of  
Foxit Advanced PDF Editor

To remove this notice, visit:  
[www.foxitsoftware.com/shopping](http://www.foxitsoftware.com/shopping)

D

**Aufbauanleitung**

NL

**Opbouwhandleiding**

FR

**Instructions de montage**

IT

**Istruzioni di montaggio**

GB

**Assembly instructions**

#### Bestimmungsmäßiger Gebrauch:

- Dieses Außenmöbel ist nur zur Verwendung im privaten Wohnbereich vorgesehen
- Diesen Artikel nur als Sitz-/ Liegemöglichkeit verwenden. Er ist nicht als Leiterersatz, Unterstellbock oder Turngerät für Kinder geeignet.
- Alle Schrauben zuerst nur lose eindrehen und erst festziehen, wenn alle Schrauben in der richtigen Position sind.
- Dieser Artikel ist bis max. 100kg belastbar

#### Doelmatig gebruik:

- Dit buitenmeubel is uitsluitend bedoeld voor gebruik in particuliere woningen of huizen.
- Dit artikel uitsluitend gebruiken voor om erop de zitten/liggen. Het is niet geschikt voor gebruik als vervanging voor en ladder, als steunbok of als klimtostel voor kinderen.
- De schroeven a.u.b. eerst losjes indraaien en pas vastdraaien, als alle schroeven zich in de juiste positie bevinden.
- Dit Artikel is over het hele oppervlak verdeeld maximaal tot 100 kg belastbaar.

#### Avertissements importants:

- Ce mobilier d'extérieur est exclusivement destiné à une utilisation dans le cadre d'un domicile privé.
- Cet article doit uniquement être utilisé comme une possibilité de s'asseoir/ de s'allonger. Il n'est pas apte à servir d'escabeau, de tréteau ou d'appareil d'exercice physique pour enfants.
- Ne serrer que légèrement les vis dans un premier temps, puis les serrer lorsque toutes les vis sont en position correcte.
- Cet article peut supporter une charge maximale de 100 kg.

#### Avvisi importanti:

- Per il presente mobile da esterno é previsto il solo utilizzo nello spazio abitativo private.
- Usare l'articolo esclusivamente per sedersi o sdraiarsi. Non si presta come scala improvvisata, banco da lavoro o attrezzo da ginnastica per bambini.
- Si raccomanda di inserire le viti avvitandole non prima che tutte le viti siano nella posizione corretta.
- Carico Massimo dell'articolo: 100 kg.

#### Proper Use:

- This outdoor furniture is only intended for use in private residential areas.
- This item may only be used for sitting or lying on.. It is not intended for use as a ladder, support or play equipment for children.
- Only tighten the screws completely once all screws are in place.
- This item is for 100 kg maximum use.

**WICHTIG!** Aufbauanleitung sorgfältig lesen und für späteren Gebrauch aufbewahren.

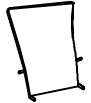



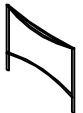







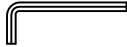
**BELANGRIJK!** Opbouwhandleiding zorgvuldig doorlezen en bewaren voor later gebruik.

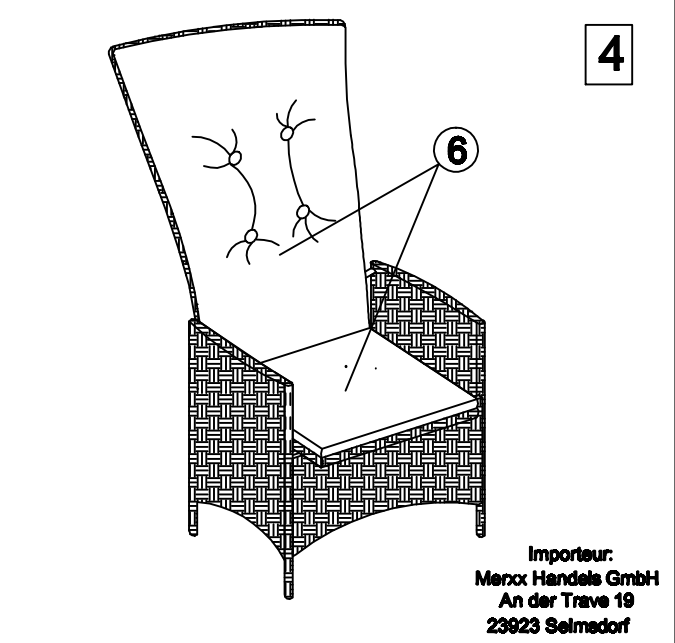
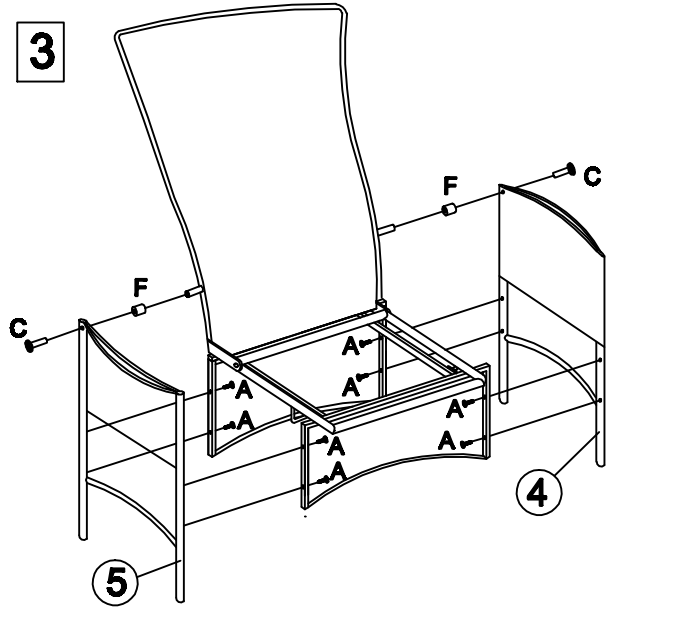
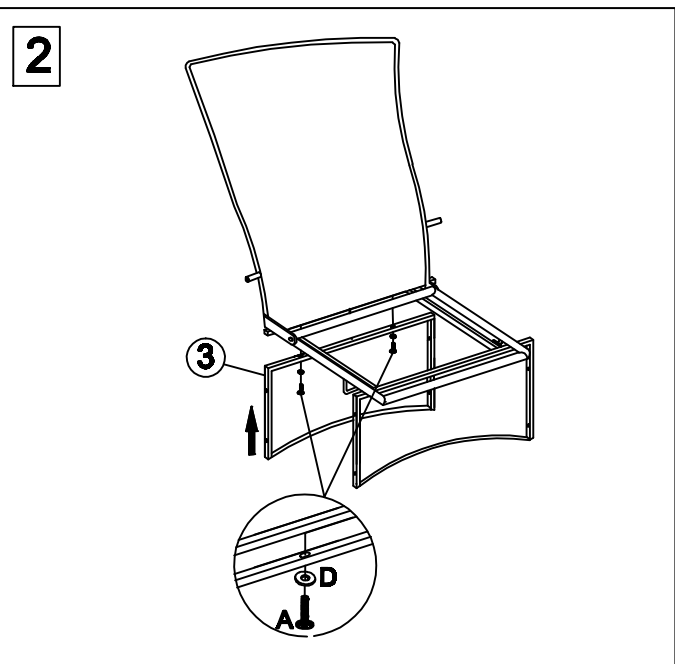
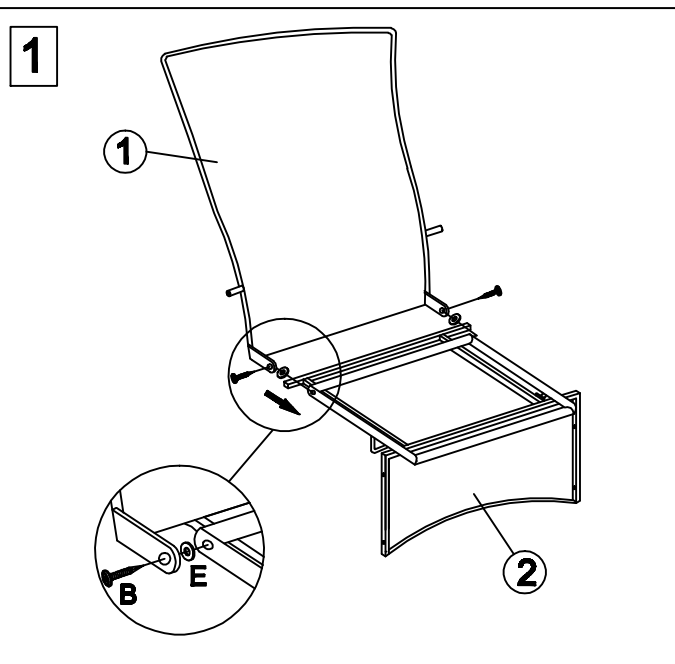
**Important!** Lire attentivement les instructions de montage et les conserver pour un usage ultérieur.

**Importante!** Leggere attentamente le istruzioni di montaggio e conservabile per un future utilizzo.

**Important!** Read carefully. Hold this document for later reference.

Importeur:  
Merxx Handels GmbH  
An der Trave 19  
23923 Selmsdorf  
[www.merxx.de](http://www.merxx.de)

①		1
②		1
③		1
④		1
⑤		1
⑥		1
A		10
B		2
C		2
D		2
E		2
F		2
G		1



Importeur:  
Merxx Handels GmbH  
An der Trave 19  
23923 Selmedorf

# 28250-258



Edited with the trial version of  
Foxit Advanced PDF Editor

To remove this notice, visit:  
[www.foxitsoftware.com/shopping](http://www.foxitsoftware.com/shopping)

D

**Aufbauanleitung**

NL

**Opbouwhandleiding**

FR

**Instructions de montage**

IT

**Istruzioni di montaggio**

GB

**Assembly instructions**

#### Bestimmungsmäßiger Gebrauch:

- Dieses Außenmöbel ist nur zur Verwendung im privaten Wohnbereich vorgesehen
- Der Tisch ist nicht als Sonnenschirmhalterung vorgesehen.
- Diesen Artikel nur zum Abstellen von haushaltsüblichen Mengen an Geschirr, Speisen und Getränken verwenden. Er ist nicht als Leiterersatz, Unterstellbock oder Turngerät für Kinder geeignet.
- Alle Schrauben zuerst nur lose eindrehen und erst festziehen, wenn alle Schrauben in der richtigen Position sind.

#### Doelmatig gebruik:

- Dit buitenmeubel is uitsluitend bedoeld voor gebruik in particuliere woningen of huizen.
- De tafel is niet bedoeld als parasolhouder.
- Dit artikel a.u.b. uitsluitend gebruiken voor het neerzetten van seriesgoed, gerechten en dranken in huishoudelijke hoeveelheden. Het is niet geschikt voor gebruik als vervanging voor en ladder, als steunbok of als klimtostel voor kinderen.
- De schroeven a.u.b. eerst losjes indraaien en pas vastdraaien, als alle schroeven zich in de juiste positie bevinden.

#### Avertissements importants:

- Ce mobilier d'extérieur est exclusivement destiné à une utilisation dans le cadre d'un domicile privé.
- Le table n'est pas prévue pour maintenir un parasol.
- Cet article est prévu pour ne supporter que les quantités de vaisselle, de plats, et de boissons habituelles dans le cadre d'une utilisation à domicile. Il n'est pas apte à servir d'escabeau, de tréteau ou d'appareil d'exercice physique pour enfants.
- Ne serrer que légèrement les vis dans un premier temps, puis les serrer lorsque toutes les vis sont en position correcte.

#### Avvisi importanti:

- Per il presente mobile da esterno è previsto il solo utilizzo nello spazio abitativo private.
- Il tavolo non è ideato come supporto per l'ombrellone.
- Usare l'articolo esclusivamente come supporto per una quantità normale di stoviglie, cibi e bevande. Non si presta come scala improvvisata, banco da lavoro o attrezzo da ginnastica per bambini.
- Si raccomanda di inserire le viti avvitandole non prima che tutte le viti siano nella posizione corretta.

#### Proper Use:

- This outdoor furniture is only intended for use in private residential areas.
- The table is not intended to be used as a sunshade support.
- This item may only be used to hold ordinary household amounts of crockery, food and drink. It is not intended for use as a Ladder, support or play equipment for children.
- Only tighten the screws completely once all screws are in place.

**WICHTIG!** Aufbauanleitung sorgfältig lesen und für späteren Gebrauch aufbewahren.

**BELANGRIJK!** Opbouwhandleiding zorgvuldig doorlezen en bewaren voor later gebruik.

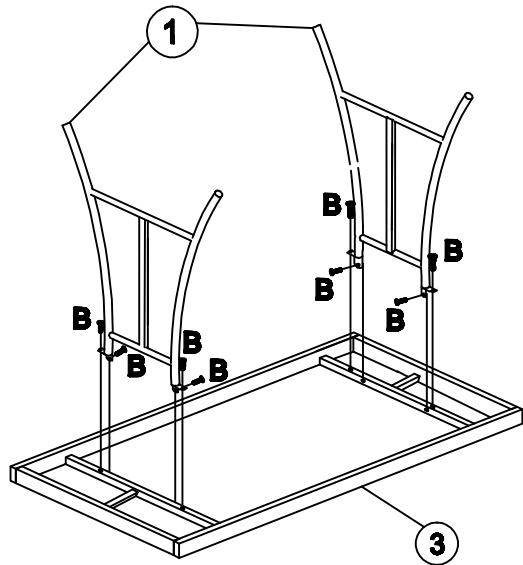
**Important!** Lire attentivement les instructions de montage et les conserver pour un usage ultérieur.

**Importante!** Leggere attentamente le istruzioni di montaggio e conservare per un future utilizzo.

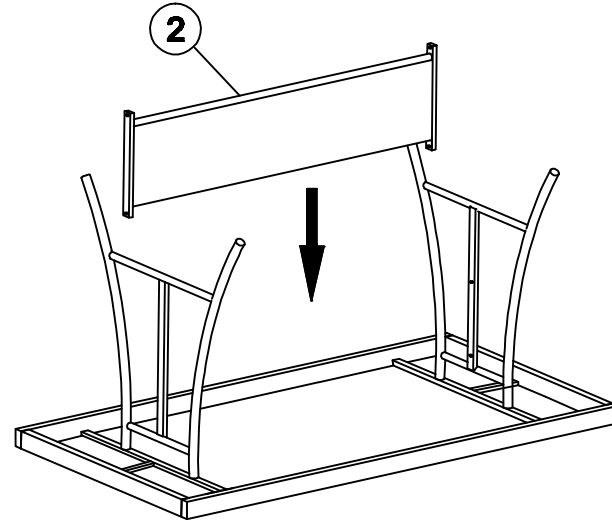
**Important!** Read carefully. Hold this document for later reference.

Importeur:  
Merxx Handels GmbH  
An der Trave 19  
23923 Selmsdorf  
[www.merxx.de](http://www.merxx.de)

1



2



1



2

2



1

3



1

4



1

A



4

B



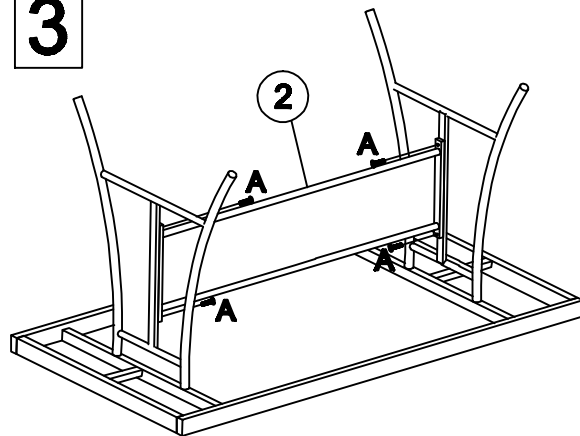
8

C

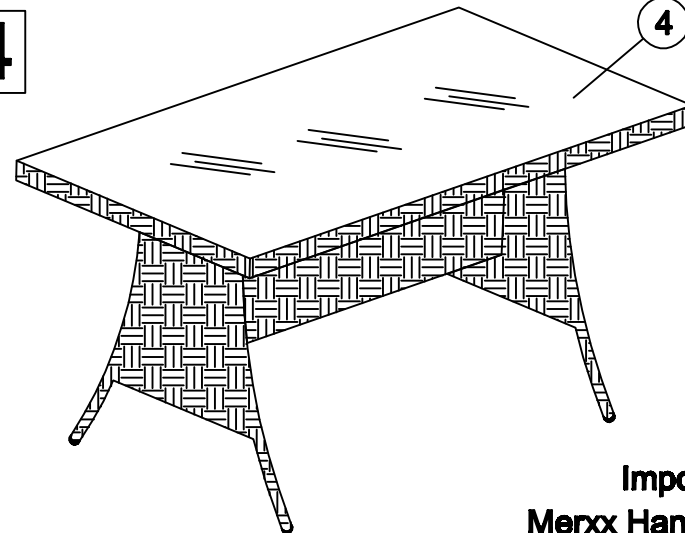


1

3



4



Importeur:  
**Merxx Handels GmbH**  
 An der Trave 19  
 23923 Selmsdorf

## **Pflegehinweis für Gartenmöbel aus Stahl mit Polyrattangewebe**

Ihre Gartenmöbel wurden aus Stahl in Kombination mit Polyrattangewebe produziert.

Gartenmöbel unterliegen der Wetterbeeinflussung, d.h. sie sind großen Temperaturschwankungen, Nässe und intensiver Sonneneinstrahlung ausgesetzt. Damit Sie länger Freude an Ihren Gartenmöbeln haben, sollten Sie die nachfolgenden Punkte beachten:

- Langen Kontakt mit Nässe und stehendes Wasser vermeiden. Stellen Sie die Möbel bei Regen unter oder decken Sie diese mit einer Abdeckhaube ab. Bei längerer Abdeckung muss für genügend Luftzirkulation gesorgt werden.
- Eventuell mitgelieferte Kissen dürfen nicht einregnen.
- Reinigung mit weicher Bürste und Seifenlauge
- Untersuchen Sie die Möbel regelmäßig auf Rost. Herunterlaufendes Rostwasser kann zu Verfärbungen auf Bodenbelägen führen.
- Kontakt mit Blütenstaub und anderen gerbenden natürlichen Substanzen vermeiden.
- Die Schrauben sind aus Stahl, um eine höhere Festigkeit zu erzielen. Nicht versuchen diese zu festzuziehen. Rostbildung mit Hilfe von Rostumwandler und Farbabtupfung behandeln.
- Das Gestell ist pulverbeschichtet. Durch Gebrauch und Transport entstehen Schäden am Lack, die man bei Zeiten durch Farbabtupfung reparieren sollte damit eine weitere Korrosion vermieden wird.
- Drehgelenke sollten regelmäßig geölt werden, um gängig zu bleiben.
- Vor zu langer Sonneneinstrahlung bei Nichtgebrauch schützen, da sonst Farbausbleichung möglich ist.
- Das Polyrattangewebe ist handgeflochten und besteht aus vielen kürzeren Faserstücken. Bei Gebrauch kann es vorkommen, dass manchmal Endstücke herauschauen. Man kann diese sehr einfach wieder in das Geflecht einweben. Bitte darauf achten, dass sich dieses Endstück genügend beklemmt, damit es nicht wieder sofort herauskommt. Ggf. eine Bahn früher einführen und mehr in die Tiefe des Geflechts bringen. Dieses Phänomen ist ein charakteristisches Merkmal von Flechtmöbeln und stellt keinen Reklamationsgrund da.
- Im Winter trocken und kühl, aber frostfrei einlagern. Diese Möbel sind nicht winterfest.
- Sessel, Bänke und Liegen bitte nur als Sitz-/Liegemöglichkeit verwenden. Sie sind nicht als Leiterersatz, Unterstellbock oder Turngerät für Kinder geeignet.
- Sessel und Liegen sind maximal mit 100kg, 2er Bänke mit 160kg und 3er Bänke mit 240kg flächig belastbar.
- Tische bitte nur zum Abstellen von haushaltsüblichen Mengen an Geschirr, Speisen und Getränken verwenden. Sie sind nicht als Leiterersatz, Unterstellbock oder Turngerät für Kinder geeignet.

Stahlmöbel sind nur bedingt wettertauglich, sie bieten ein besonderes Preis-/ Leistungsverhältnis. Bei Nichtbeachtung der obigen Punkte kommt es zu einer erheblich verkürzten Lebensdauer.

Grundsätzlich gilt: Da Gartenmöbel Wind und Wetter ausgesetzt sind, muss man diesen mit einer gewissen Toleranz begegnen.

MERXX Handels GmbH  
An der Trave 19  
23923 Selmsdorf  
[www.merxx.de](http://www.merxx.de)



## Care instructions for garden furniture made from steel with polyrattan material

Your garden furniture was made from steel in combination with polyrattan material.

Garden furniture is subject to environmental influences, i.e. it is exposed to great fluctuations in temperature, moisture, and intensive sunlight. You should observe the following instructions so you can enjoy your garden furniture for longer:

- Avoid prolonged contact with moisture and standing water. Take your furniture indoors during rain or cover it with a protective cover. Sufficient air circulation must be ensured during prolonged covering.
- Do not expose any supplied cushions to the rain.
- Clean with a soft brush and soap suds.
- Regularly inspect the furniture for rust. Dripping rust water can cause staining to flooring.
- Avoid contact with pollen and other natural tanning substances.
- The screws are made from steel to produce a higher durability. Do not attempt to overtighten these. Treat rust formation with the aid of a rust converter and a dab of paint.
- The frame is powder coated. Usage and transportation causes damage to the paintwork, which should be repaired in good time with a dab of paint to prevent further corrosion.
- Rotating joints should be lubricated regularly to keep them loose.
- Protect against excessive sunlight when not in use, as otherwise colour fading may occur.
- The polyrattan material is hand-woven and consists of many shorter pieces of fibre. During use, it is possible that end pieces may sometimes poke out. They can very easily be woven back into the weave. Please ensure that these end pieces are sufficiently fixed in place so they do not come out again straight away. Where applicable, thread the end in earlier and go further into the weave. This phenomenon is a characteristic feature of wicker furniture and is not grounds for complaint.
- In winter, store in a cool, dry place away from frost. This furniture is not winterproof.
- Please only use chairs, benches and loungers for sitting or lying on. They are not suitable for use as a substitute ladder, chassis stand or gymnastic apparatus for children.
- Chairs and loungers are capable of carrying a maximum surface load of 100kg, two-seater benches 160kg, and three-seater benches 240kg.
- Please only use tables to hold standard domestic quantities of crockery, meals and drinks. They are not suitable for use as a substitute ladder, chassis stand or gymnastic apparatus for children.

Steel furniture is only weatherproof to a certain extent; it offers a special price/performance ratio. If the aforementioned points are not observed, the service life will be shortened considerably.

As a general rule: As garden furniture is exposed to wind and the weather, you need to treat it with a certain tolerance.

MERXX Handels GmbH  
An der Trave 19  
23923 Selmsdorf  
www.merxx.de



## Instructions d'entretien pour meubles de jardin en acier avec toile en polyrotin

Vos meubles de jardins ont été fabriqués dans une combinaison d'acier et de polyrotin. Les meubles de jardins sont soumis aux variations climatiques, c'est-à-dire qu'ils sont exposés à d'importantes variations de température, à l'humidité et au rayonnement du soleil. Pour que vous puissiez profiter plus longtemps de vos meubles de jardin, nous vous conseillons de respecter les points suivants :

- Éviter le contact prolongé avec l'humidité et l'eau stagnante. En cas de pluie, rangez vos meubles ou recouvrez-les d'une bâche de protection. En cas de couverture prolongée, il faudra veiller à la bonne circulation de l'air.
- Ne pas laisser les coussins éventuellement inclus au contact de la pluie.
- Nettoyage avec une brosse douce et de la lessive.
- Contrôlez régulièrement l'apparition de points de rouille sur vos meubles. L'écoulement d'eau mêlée à de la rouille peut entraîner la décoloration du sol.
- Éviter le contact avec le pollen et d'autres substances tanniques naturelles.
- Les vis sont en acier afin de permettre un meilleur serrage. Ne pas tenter de les resserrer. Éliminer les formations de rouille à l'aide d'un antirouille et de tampons de retouche couleur.
- L'armature est thermolaquée. L'utilisation et le transport peuvent endommager la couche thermolaquée, qui doit être réparée à l'aide de tampons de couleur pour éviter toute corrosion ultérieure.
- Les articulations doivent être régulièrement lubrifiées afin de conserver un fonctionnement fluide.
- En cas de non-utilisation, protéger du rayonnement solaire pour éviter toute décoloration.
- La toile en polyrotin est tressée à la main et composée de nombreuses fibres courtes. À l'usage, il est possible que l'extrémité de certaines fibres apparaisse. Il est alors facile de les réintégrer au tressage. Merci de veiller à ce que ces extrémités soient insérées de manière à éviter qu'elles ne réapparaissent rapidement. Le cas échéant, les insérer une maille plus tôt et les enfoncer en profondeur dans le tressage. Ce phénomène est typique des meubles tressés et ne constitue pas un motif de réclamation.
- En hiver, conserver dans un endroit sec et frais mais à l'abri du gel. Ces meubles ne sont pas prévus pour passer l'hiver en extérieur.
- Merci de n'utiliser les fauteuils, bancs et chaises longues que comme des possibilités de s'asseoir / de s'allonger. Ils ne sont pas aptes à servir d'escabeau, de tréteau ou d'appareil d'exercice physique pour enfants.
- Les fauteuils et les chaises longues supportent une charge maximale de 100 kg, les bancs à 2 places une charge maximale de 160 kg et les bancs à 3 places une charge maximale de 240 kg - sur l'ensemble de leur surface.
- Merci de ne les utiliser que pour supporter les quantités de vaisselle, de plats et de boissons habituelles dans le cadre d'une utilisation à domicile. Ils ne sont pas aptes à servir d'escabeau, de tréteau ou d'appareil d'exercice physique pour enfants.

Les meubles en acier ne sont que partiellement adaptés aux éléments extérieurs, ils proposent un rapport qualité-prix particulièrement avantageux. Le non-respect de ces conditions raccourcira sensiblement leur durée de vie.

De manière générale : Puisque ces meubles sont exposés au vent et aux phénomènes climatiques, il convient de faire preuve à leur égard d'une certaine tolérance.

MERXX Handels GmbH  
An der Trave 19  
DE 23923 Selmsdorf  
www.merxx.de

## Avvisi di manutenzione per mobili da giardino in acciaio con tessuto in polyrattan

I vostri mobili da giardino sono prodotti in acciaio in combinazione con tessuto in polyrattan. I mobili da giardino sono soggetti agli agenti atmosferici in quanto esposti alle variazioni di temperatura, all'umidità e ai raggi solari. Per potere godere più a lungo dei mobili da giardino, si raccomanda di osservare i seguenti consigli:

- Evitare il contatto prolungato con l'umidità e l'acqua stagnante. In caso di pioggia, proteggere i mobili portandoli all'interno o coprendoli con una copertura. In caso di rovesci passeggeri si consiglia di inclinare i mobili e di asciugarli successivamente. Qualora i mobili dovessero rimanere coperti per un tempo prolungato si dovrà provvedere a una sufficiente circolazione d'aria.
- I cuscini eventualmente forniti vanno protetti contro la pioggia.
- Pulire con una spazzola morbida e con acqua e sapone.
- Accertarsi regolarmente della presenza di ruggine. Le gocce d'acqua con ruggine potrebbero causare lo scolorimento della pavimentazione.
- Evitare il contatto con il polline e altre sostanze naturali tannanti.
- Le viti sono in acciaio per ottenere una maggiore robustezza. Non stringere troppo. Trattare l'eventuale formazione di ruggine con convertitori di ruggine e tamponature.
- Il telaio è verniciato a polvere. L'utilizzo e il trasporto possono danneggiare la vernice. Si consiglia di rimuovere tempestivamente eventuali danni con tamponature al fine di evitare ulteriori corrosioni.
- Le giostre centrali vanno oleate regolarmente per restare funzionali.
- In caso di inutilizzo prolungato, proteggere dai raggi del sole per evitare che i colori sbiadiscano.
- Il tessuto in polyrattan è intrecciato a mano e composto da molti pezzi corti di fibra. Con l'utilizzo potrebbe verificarsi la fuoriuscita delle estremità. In caso, è assai facile reintrecciarle. Assicurarsi che l'estremità sia stretta bene per evitare la nuova fuoriuscita. Ove necessario, inserirla nelle righe precedenti portandola più in profondità dell'intreccio. Tale fenomeno è una caratteristica dei mobili intrecciati e non rappresenta motivo di reclamo.
- D'inverno immagazzinare in un luogo fresco e asciutto a riparo dal gelo. I mobili non sono resistenti al freddo.
- Usare le poltrone, le sedie a sdraio e le panchine esclusivamente per sedersi o sdraiarsi. Non si prestano come scala improvvisata, banco da lavoro o attrezzo da ginnastica per bambini.
- Carico massimo di poltrone e sedie a sdraio: 100 kg; panchine a 2 posti: 160 kg; panchine a 3 posti: 240 kg.
- Usare i tavoli esclusivamente come supporto per una quantità normale di stoviglie, cibi e bevande. Non si prestano come scala improvvisata, banco da lavoro o attrezzo da ginnastica per bambini.

I mobili in acciaio hanno una resistenza limitata alle intemperie, offrendo un particolare rapporto qualità/prezzo. In caso di non osservanza, la durata dei mobili potrebbe ridursi sensibilmente. Si ricorda comunque il seguente principio: essendo esposti alle intemperie, i mobili da giardino richiedono una certa tolleranza.

MERXX Handels GmbH  
An der Trave 19  
DE 23923 Selmsdorf  
www.merxx.de

## Onderhoudstip voor tuinmeubelen van staal en polyrotan

Uw tuinmeubelen werden vervaardigd van staal in combinatie met een weefsel van polyrotan.

Tuinmeubelen staan bloot aan de weersomstandigheden, d.w.z. aan grote temperatuurschommelingen, vocht en intensief zonlicht. Om langer plezier van uw tuinmeubelen te hebben is het raadzaam om de volgende onderhoudstips op te volgen:

- Lang contact met vocht en staand water vermijden. Zet de meubelen bij regen onder een afdak of dek ze af met een afdekhoes. Als de meubelen langere tijd afgedekt blijven, moet er voor voldoende luchtcirculatie worden gezorgd.
- Eventueel meegeleverde kussens mogen niet nat worden door de regen.
- Reiniging met een zachte borstel en zeepsop.
- Onderzoek de meubelen regelmatig op roest. Afdruipend roestwater kan verkleuringen op vloerbedekkingen veroorzaken.
- Contact met stuifmeel en andere verblekende natuurlijke substanties vermijden.
- De schroeven zijn van staal, zodat een grotere stabiliteit wordt verkregen. Probeer niet om deze schroeven vast te draaien. Roestvorming met behulp van een roestvormer behandelen.
- Het frame is voorzien van een poedercoating. Door gebruik en transport ontstaat schade aan de lak die op tijd gerepareerd moet worden door de roest en de verflaag te behandelen, zodat een verdere corrosie voorkomen wordt.
- Draaischarnieren moeten regelmatig geolied worden, om goed te kunnen blijven functioneren.
- Als u de meubelen niet gebruikt, bescherm ze dan tegen langdurig zonlicht, omdat de kleur anders kan verbleken.
- Het weefsel van polyrotan is met de hand gevlochten en bestaat uit vele korte vezels. Bij het gebruik kan het gebeuren dat er soms kleine eindstukjes uitsteken. Deze eindstukjes kan men heel eenvoudig weer in het vlechtwerk vlechten. Let er a.u.b. op dat deze eindstukjes stevig vastzitten, zodat ze niet meteen weer losraken. Eventueel een baan vroeger insteken en meer in de diepte van het vlechtwerk aanbrengen. Dit fenomeen is een karakteristieke eigenschap van gevlochten meubelen en is geen reden tot reclamatie.
- In de winter droog en koel, maar vorstvrij opbergen. Deze meubelen zijn niet wintervast.
- Stoelen, banken en ligstoelen alstublieft uitsluitend gebruiken om erop te zitten/liggen. Zij zijn niet geschikt voor gebruik als vervanging voor een ladder, als steunbok of als klimtoestel voor kinderen.
- Stoelen en ligstoelen zijn over het hele oppervlak verdeeld maximaal belastbaar tot 100 kg, 2-persoons banken tot 160 kg en 3-persoons banken tot 240 kg.
- Tafels a.u.b. uitsluitend gebruiken voor het neerzetten van serviesgoed, gerechten en dranken in huishoudelijke hoeveelheden. Zij zijn niet geschikt voor gebruik als vervanging voor een ladder, als steunbok of als klimtoestel voor kinderen.

Stalen meubelen zijn slechts voorwaardelijk bestand tegen weersinvloeden, ze bieden een bijzondere prijs/prestatieverhouding. Indien de hierboven genoemde punten niet in acht genomen worden, wordt de levensduur van de meubelen aanzienlijk verkort.

Principieel geldt: Omdat tuinmeubelen blootstaan aan weer en wind, moet men een zekere tolerantie aan de dag leggen.

MERXX Handels GmbH  
An der Trave 19  
23923 Selmsdorf  
www.merxx.de