

- (D) Montageanleitung
- (NL) Handleiding voor de montage
- (HU) Szerelési útmutató
- (GB) Assembly instructions

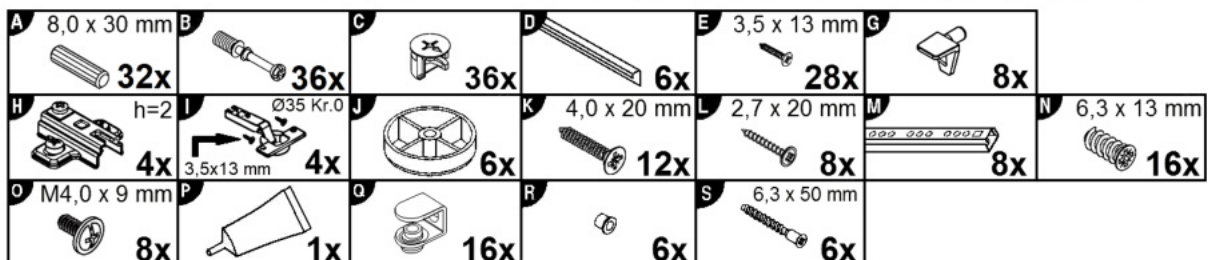
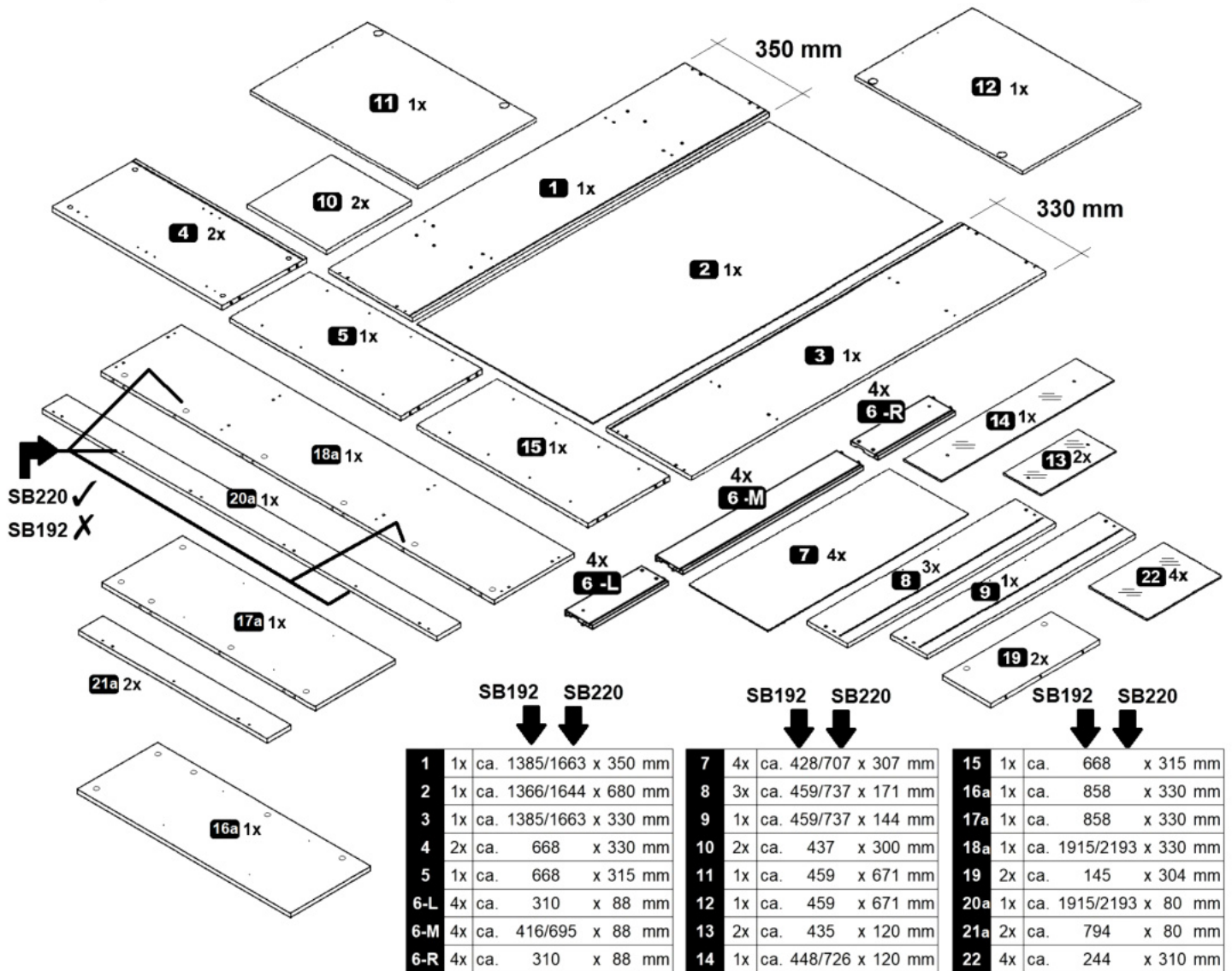
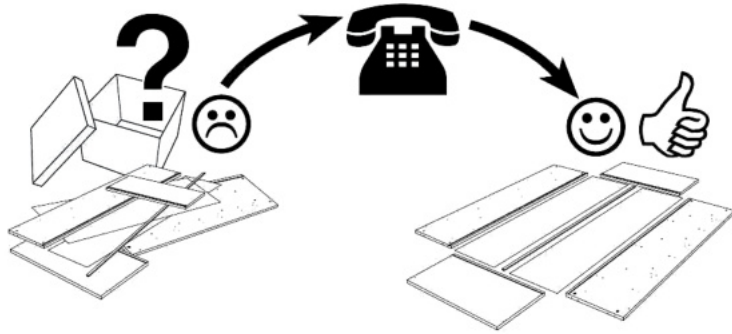
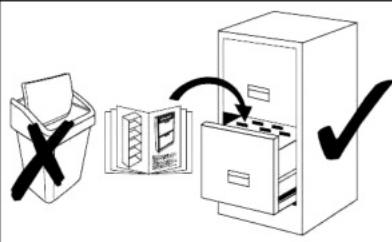
- (PL) Instrukcja montażu
- (RO) Instrucțiuni de montaj
- (FR) Notice de montage
- (CZ) Montážní návod
- (TR) Montaj talimatı
- (IT) Istruzioni di montaggio
- (SK) Návod na montáž
- (RU) Инструкция по монтажу

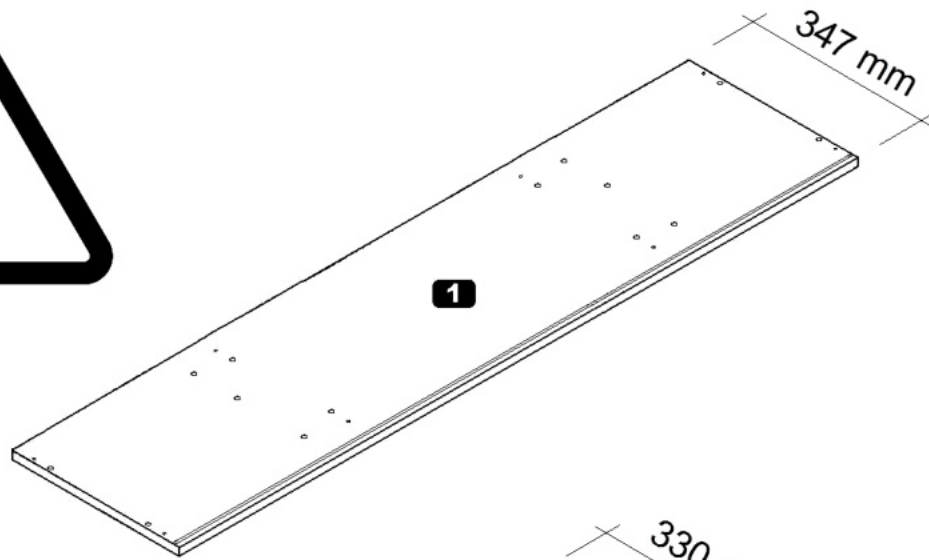
**Service • Assistenza • Dienstverlening • Serwis
Servis • Szerviz • Сервисная служба**

Name • Nom • Nome • Naam •
Nazwa • Jméno • Názov • Név •
Denumire • Isim • Название

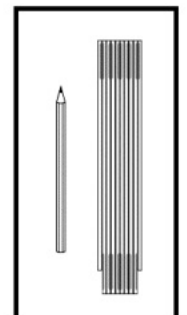
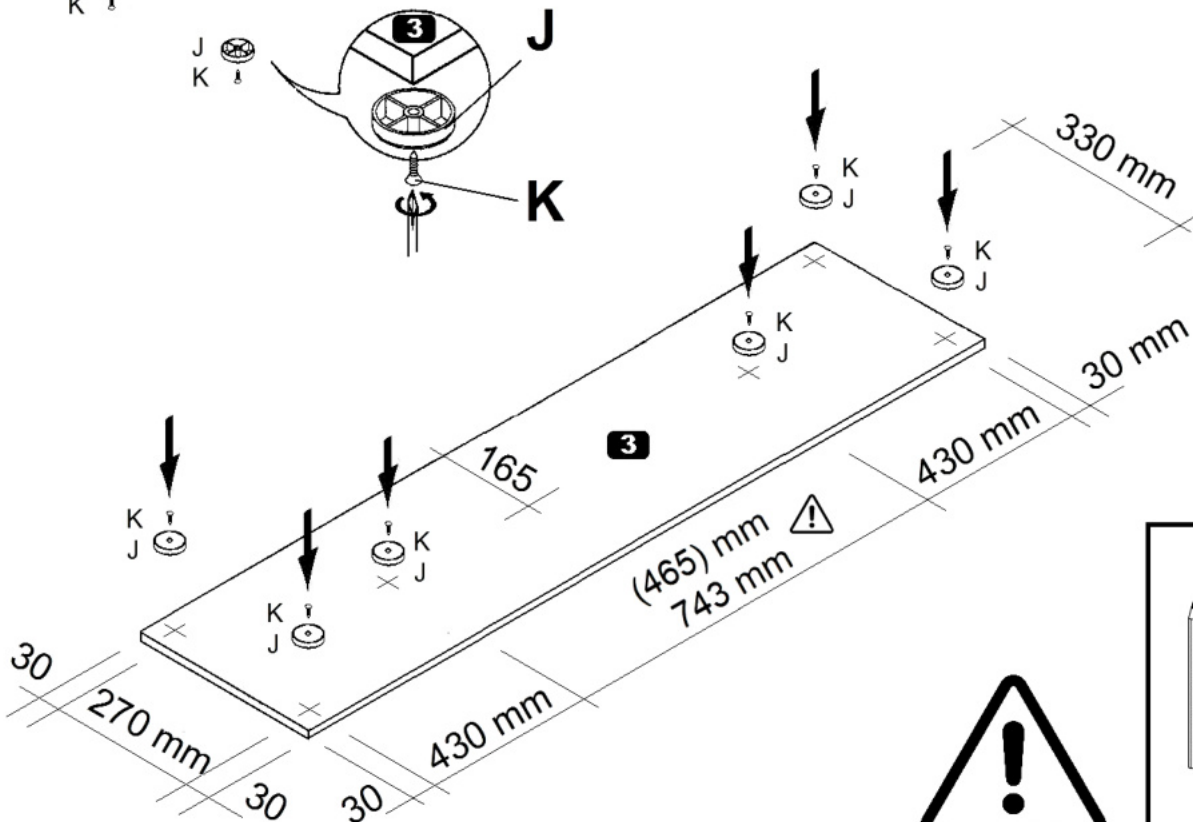
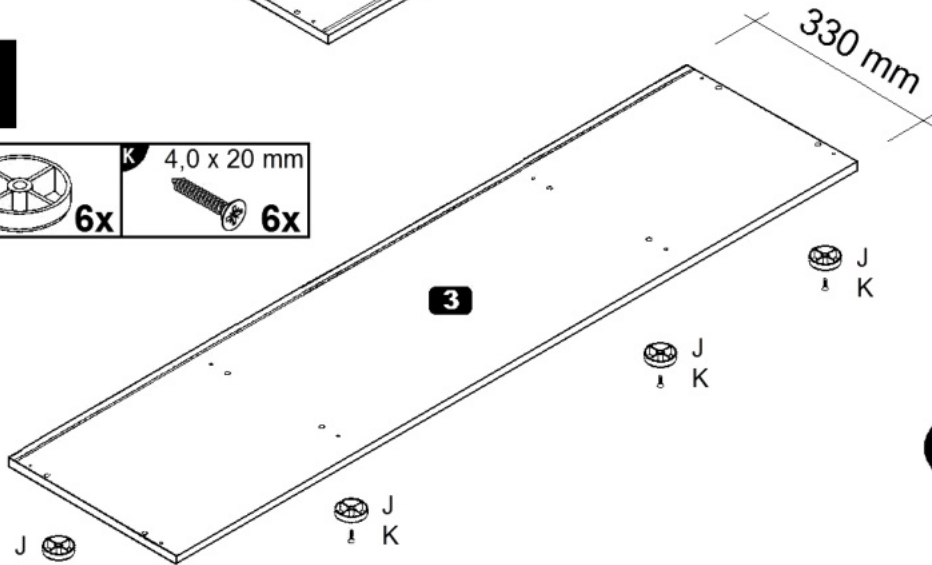
Nr. • No. • N° • Номер • Č • Sz

Typ • Type • Tip • Típus • Tipo •
Тип




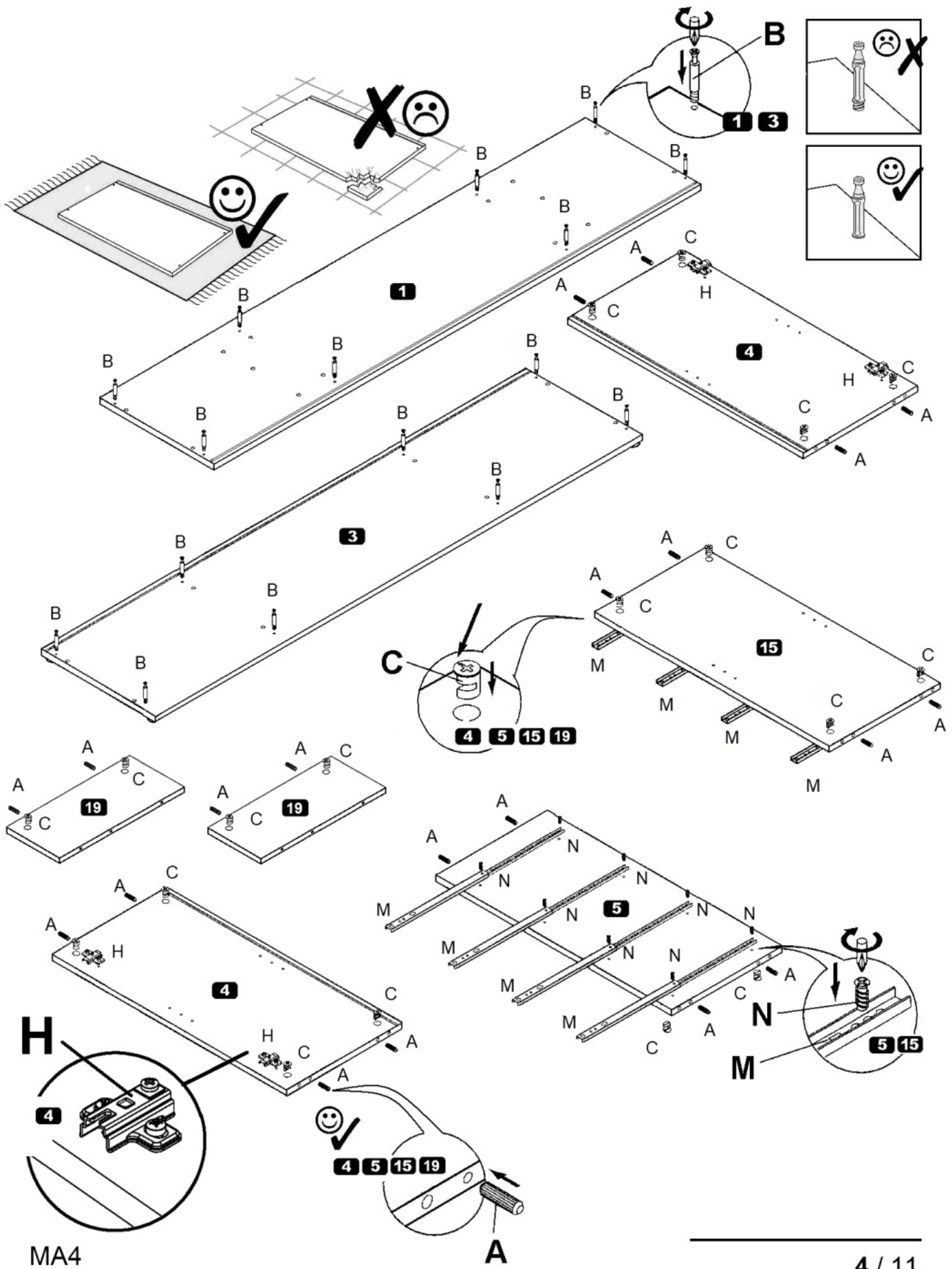


1



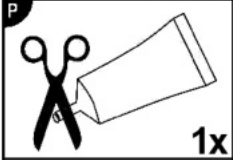
2

- A** 8,0 x 30 mm **20x**
- B**  **16x**
- C**  **20x**
- H**  h=2 **4x**
- M**  **8x**
- N** 6,3 x 13 mm **16x**

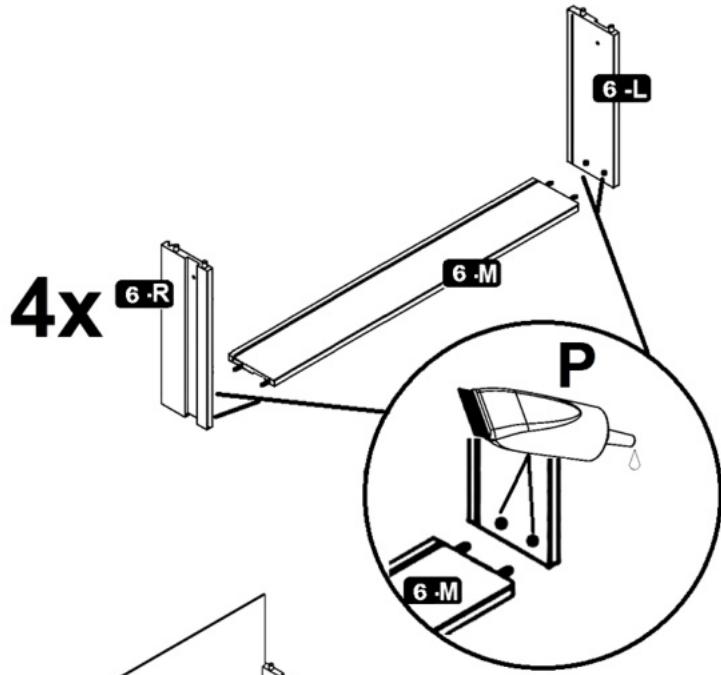


3

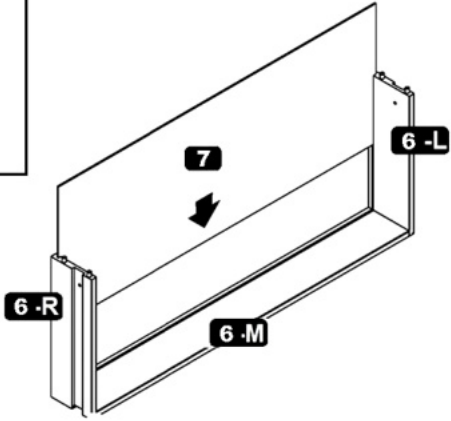
- D 4x
- E 3,5 x 13 mm
- 8x



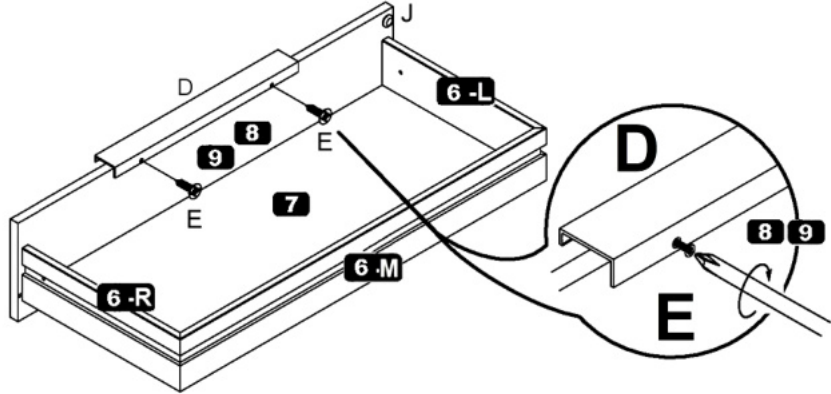
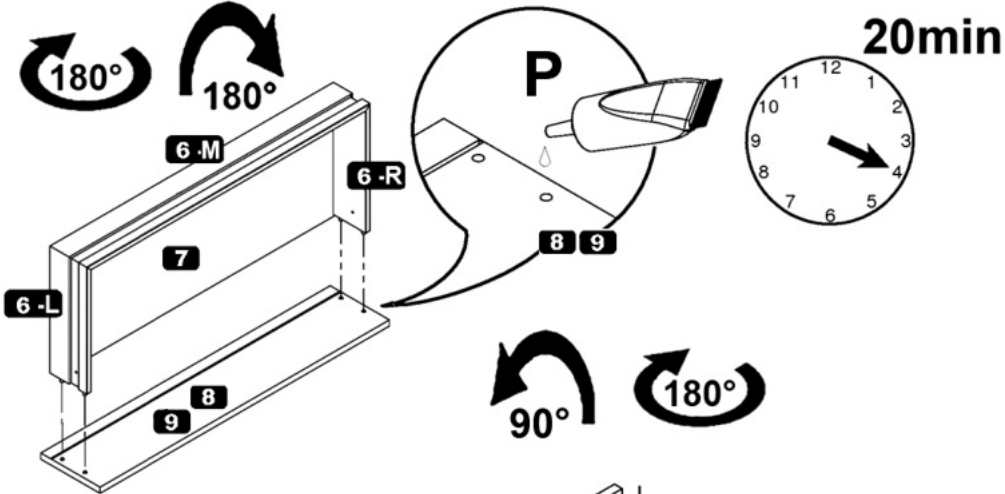
- D Leim
- GB Glue
- FR Colle
- IT Colla
- NL Lijm
- PL Klej
- CZ Lepidlo
- SK Glej
- HU Enyv
- RO Adeziv
- TR Tutkal
- RU Клей



4x

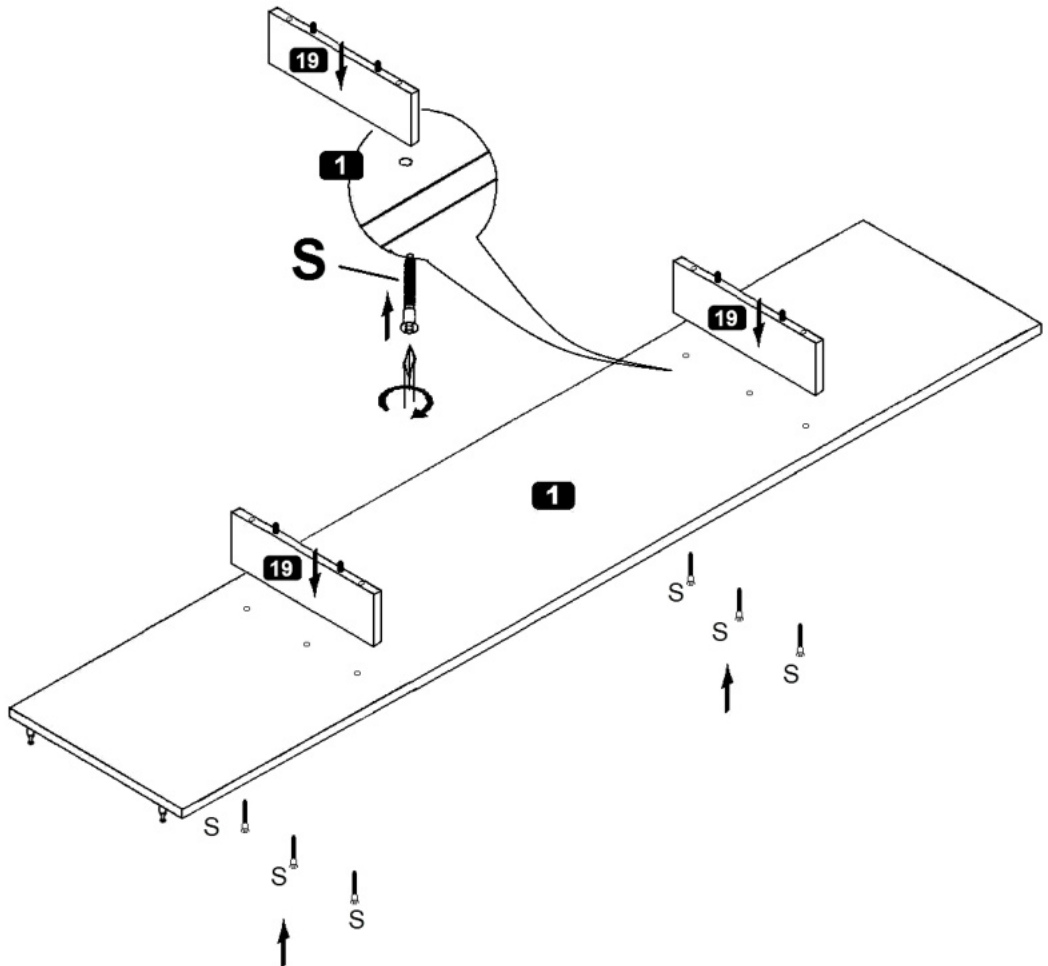


4x



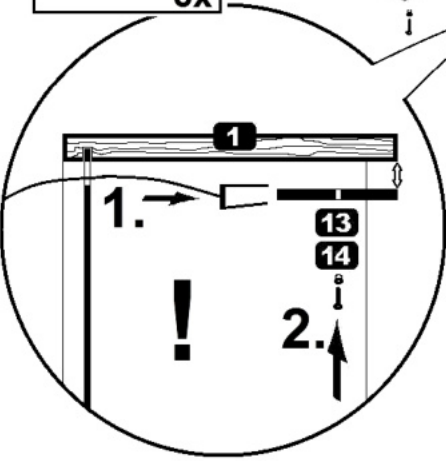
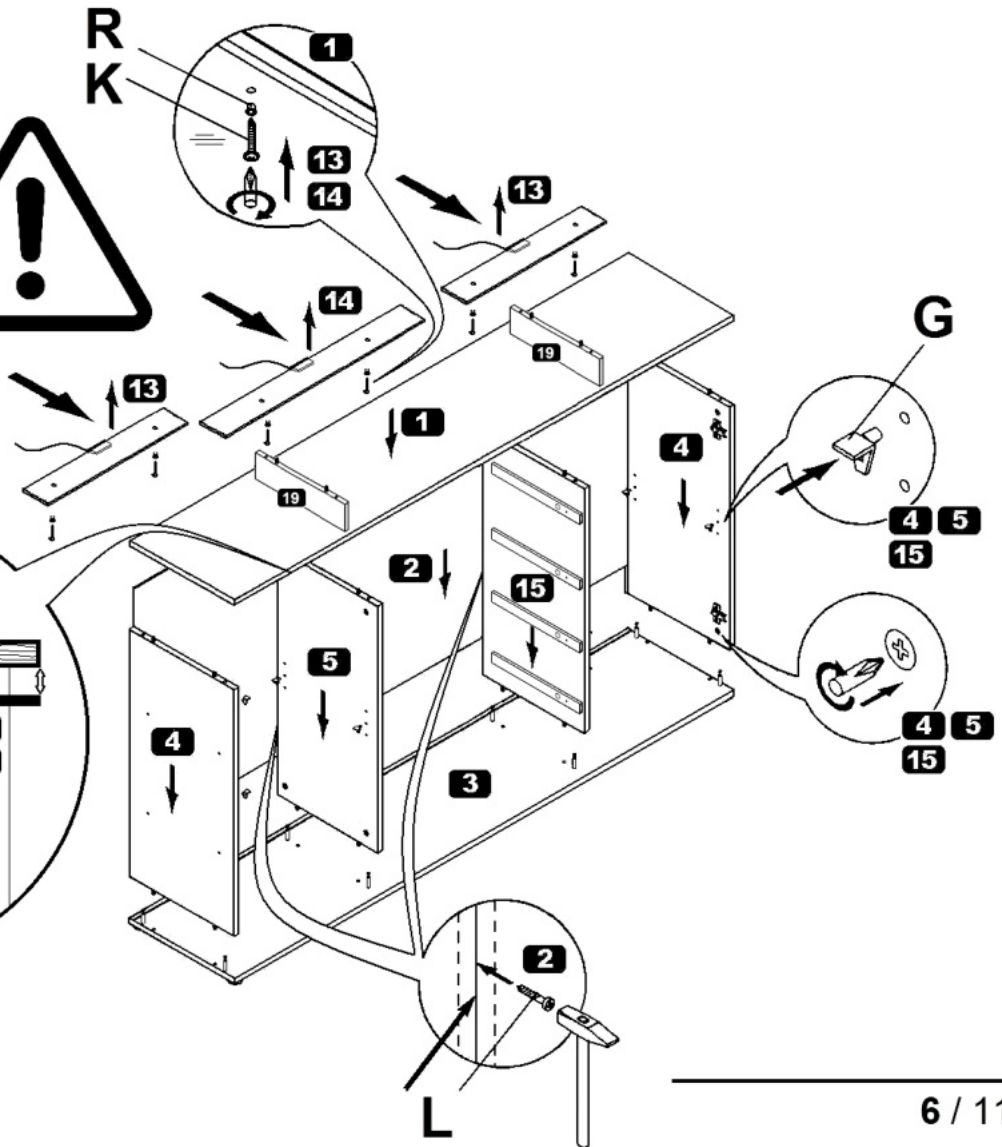
4

- S 6,3 x 50 mm 6x



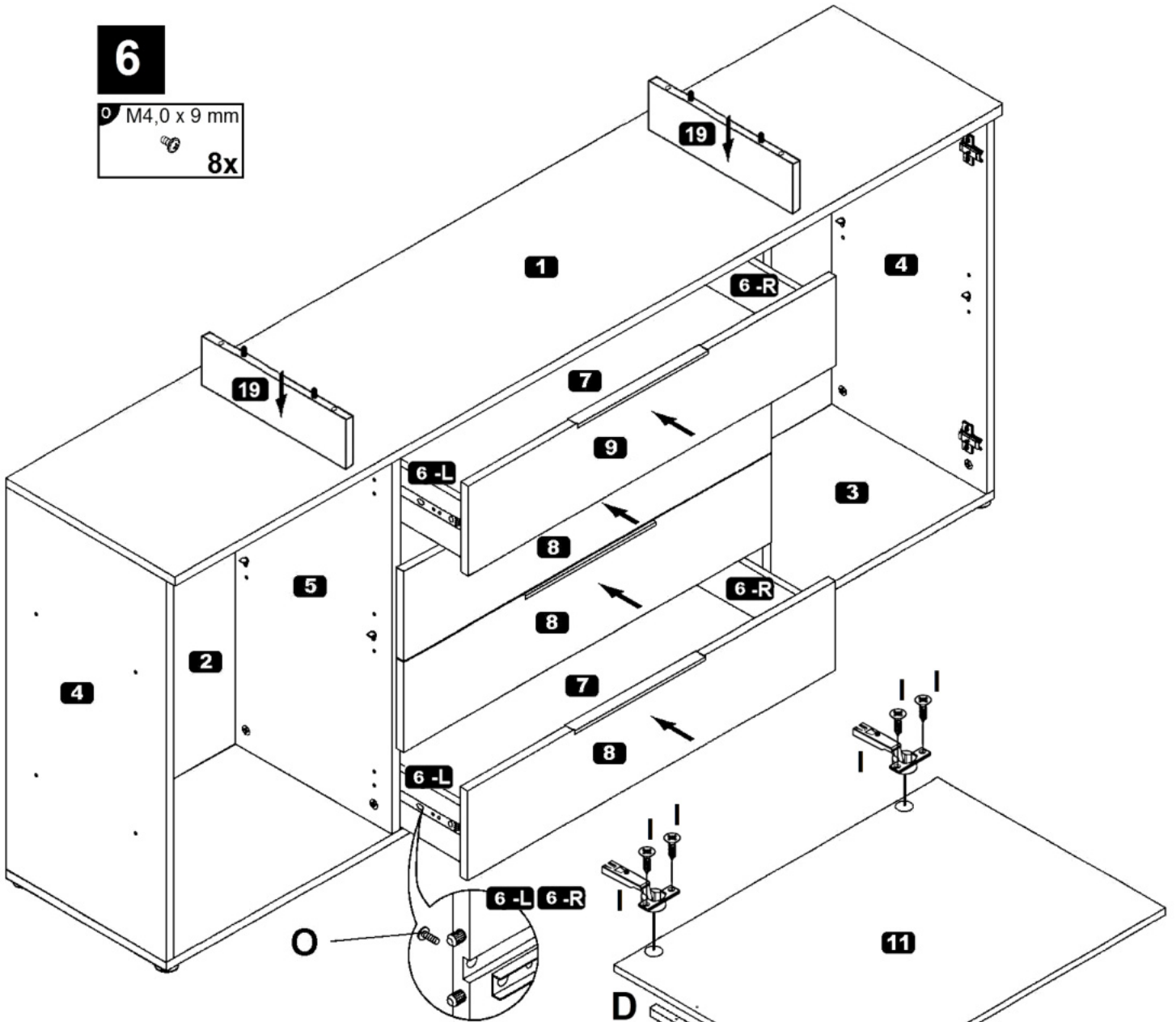
5

- G 8x
- K 4,0 x 20 mm 6x
- L 2,7 x 20 mm 8x
- R 6x



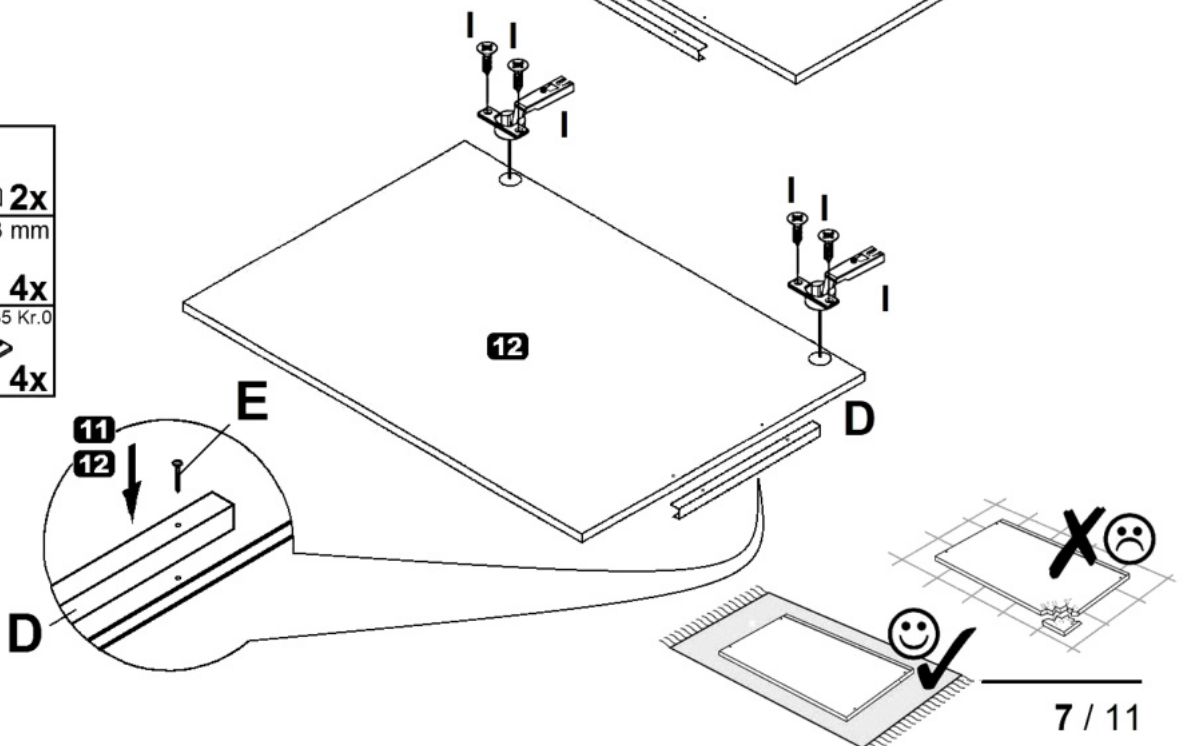
6

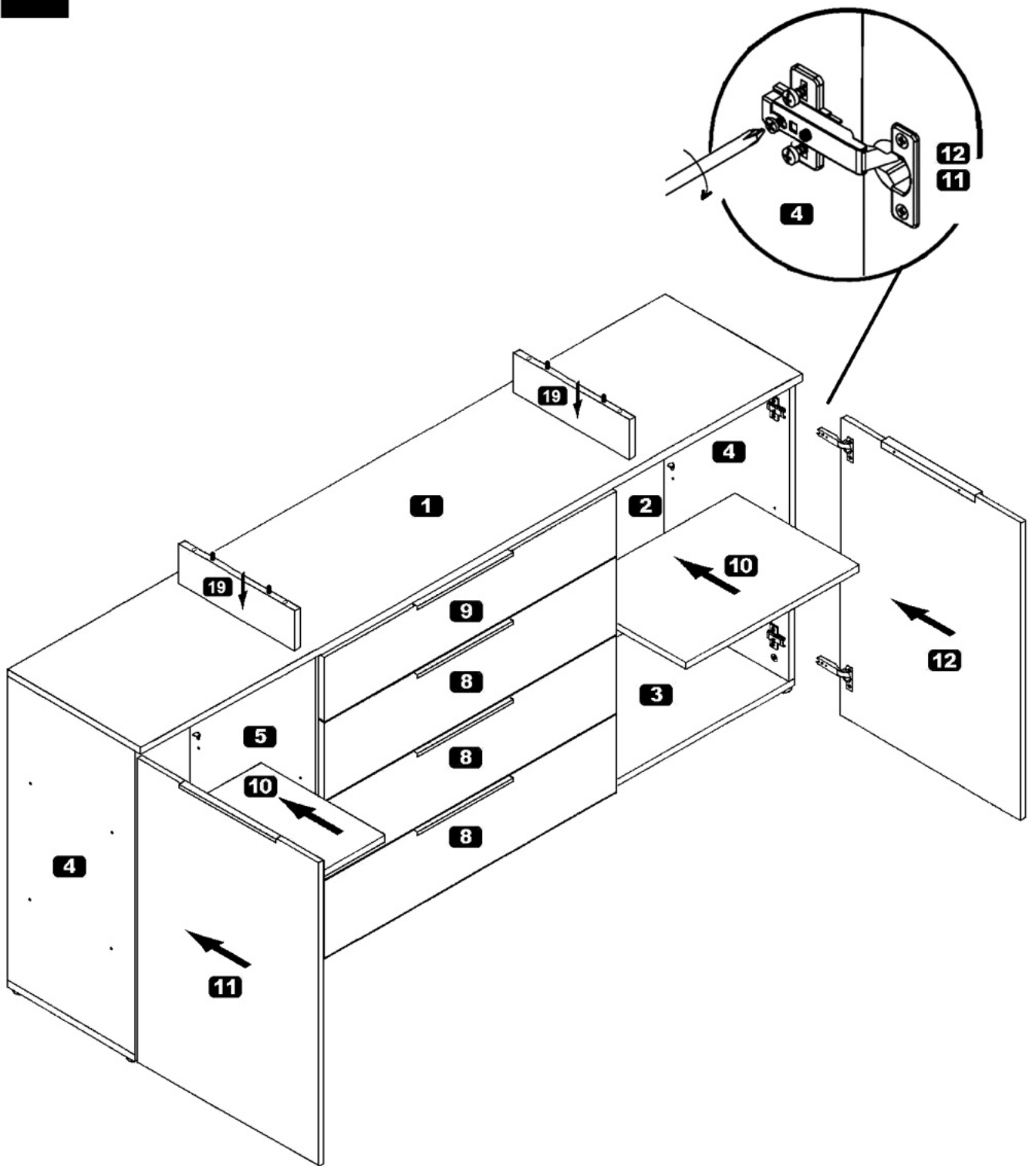
M4,0 x 9 mm
8x



7

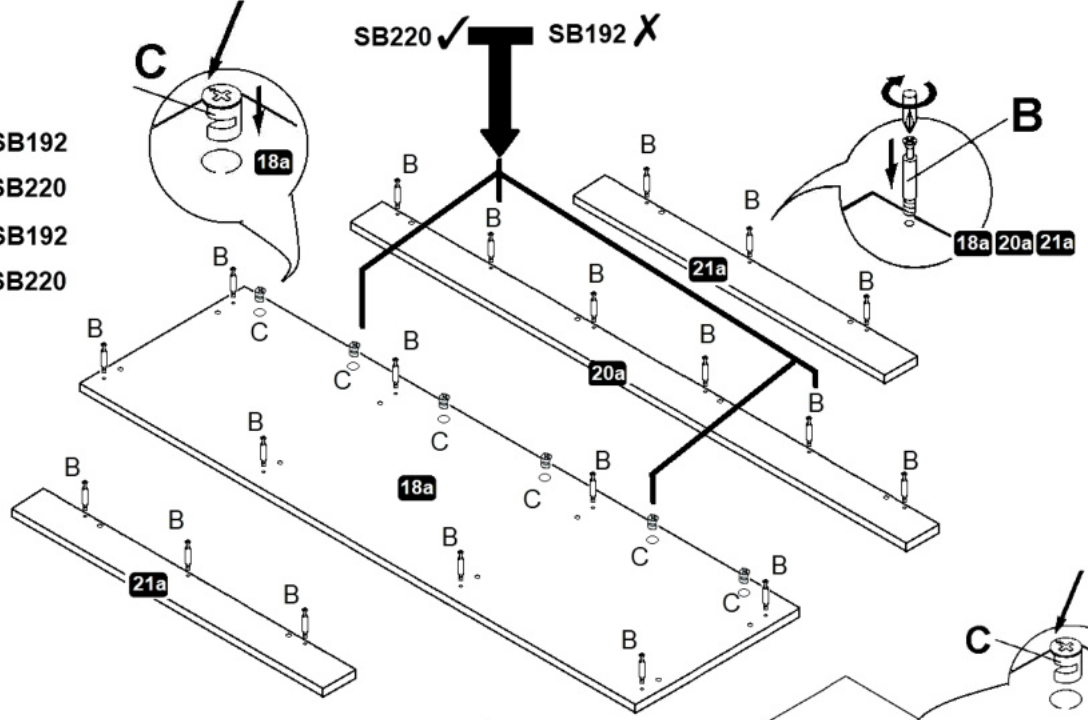
D 2x
E 3,5 x 13 mm
4x
Ø35 Kr.0
3,5x13 mm 4x





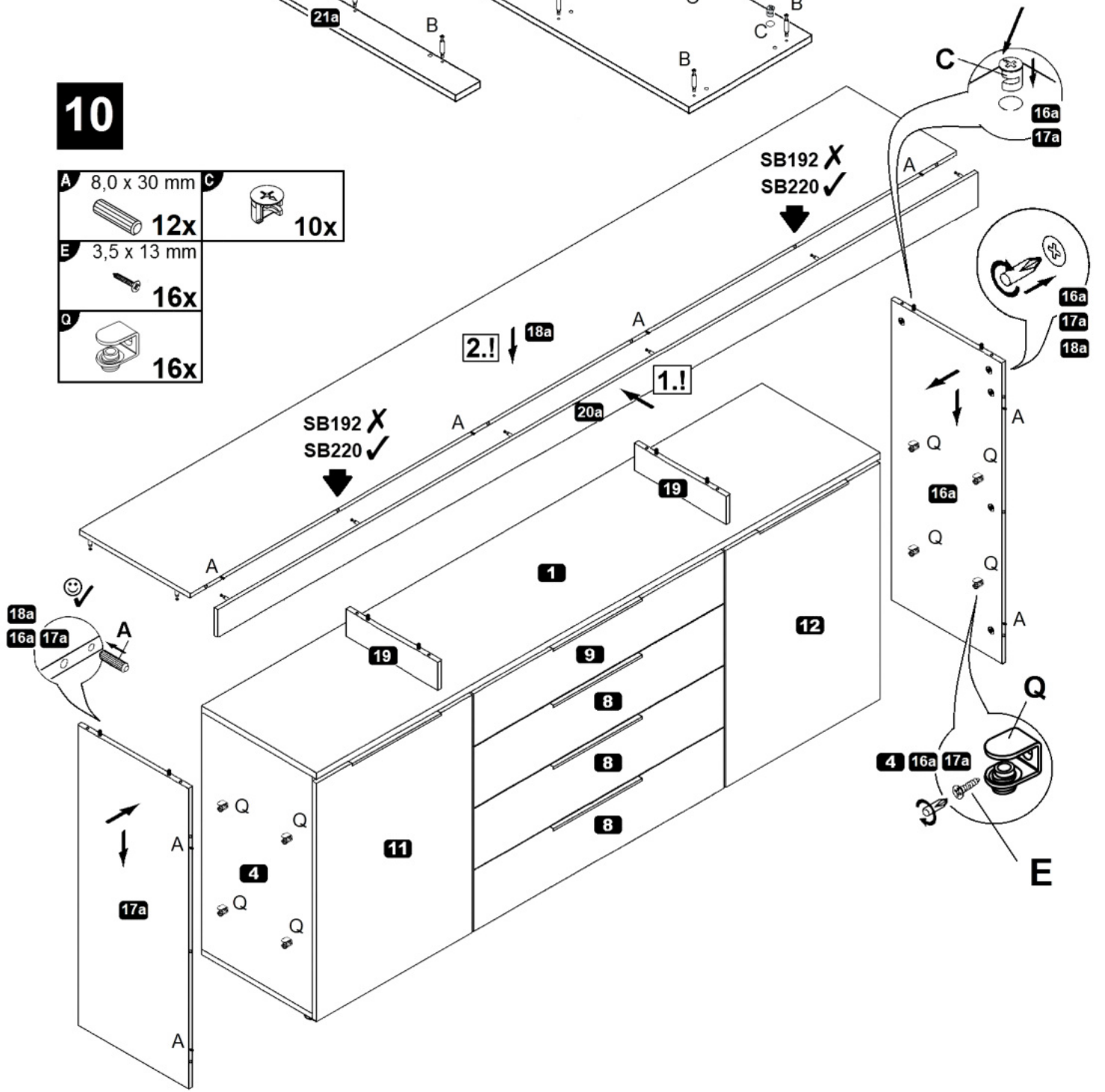
9

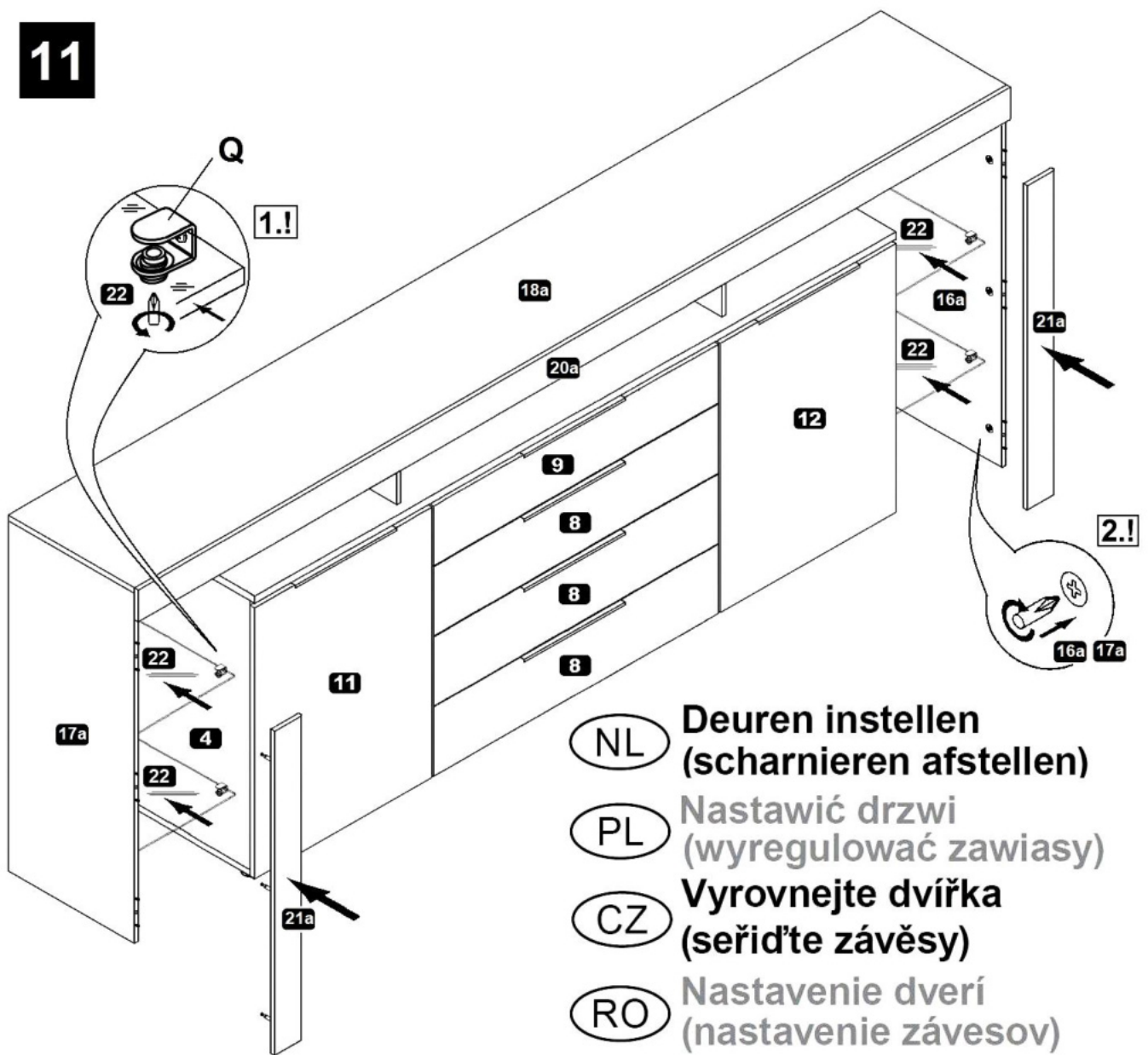
- | | | |
|----------|-----|---------|
| B | 18x | → SB192 |
| | 20x | → SB220 |
| C | 4x | → SB192 |
| | 6x | → SB220 |



10

- | | | | |
|----------|-------------|----------|-----|
| A | 8,0 x 30 mm | C | 10x |
| | 12x | | |
| E | 3,5 x 13 mm | | |
| | 16x | | |
| Q | 16x | | |





D Türen einstellen
(Scharniere justieren)

GB Adjusting the doors
(adjusting the hinges)

FR Régler les portes
(ajuster les charnières)

IT Sistemare le porte
(regolare le cerniere)

NL Deuren instellen
(scharnieren afstellen)

PL Nastawić drzwi
(wyregulować zawiasy)

CZ Vyrovnajte dvířka
(seřid'te závěsy)

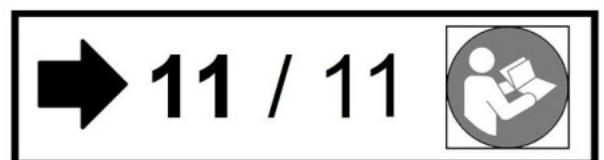
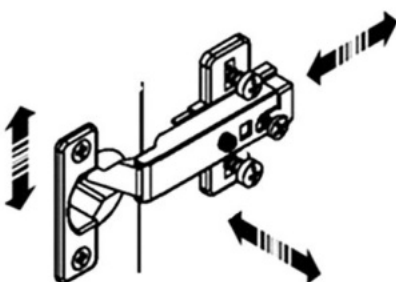
RO Nastavenie dverí
(nastavenie závesov)

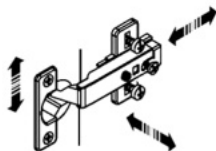
HU Állítsa be az ajtókat
(állítsa be a zsanérokat)

TR Reglare uşi
(ajustare balamale)

SK Kapílarin ayarlanması
(menteşelerin seviye ayarı)

RU Регулировка дверей
(регулировка шарнира)





D Türen einstellen
(Scharniere justieren)

GB Adjusting the doors
(adjusting the hinges)

FR Régler les portes
(ajuster les charnières)

IT Sistemare le porte
(regolare le cerniere)

NL Deuren instellen
(scharnieren afstellen)

PL Nastawić drzwi
(wyregulować zawiasy)

CZ Vyrovnajte dvířka
(seřid'te závěsy)

RO Nastavenie dverí
(nastavenie závesov)

HU Állítsa be az ajtókat
(állítsa be a zsanérokat)

SK Reglare uši
(ajustare balamale)

TR Kapıların ayarlanması
(menteşelerin seviye ayarı)

RU Регулировка дверей
(регулировка шарнира)

