

D Aufbauanleitung

NL Handleiding voor de Montage

PL Instrukcja montażu

SK Montážny návod

RO Instrucțiuni de asamblare

GB Assembly Instruction

TR Montaj Talimatları

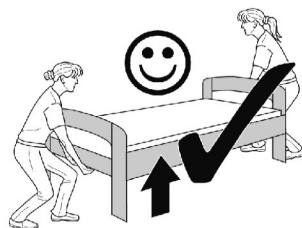
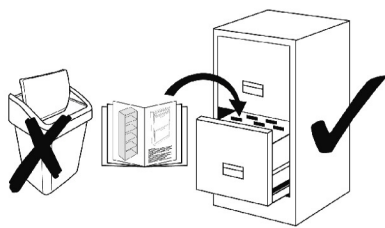
CZ Shromažďovací instrukce

I Istruzioni per il montaggio

F Instructions de montage

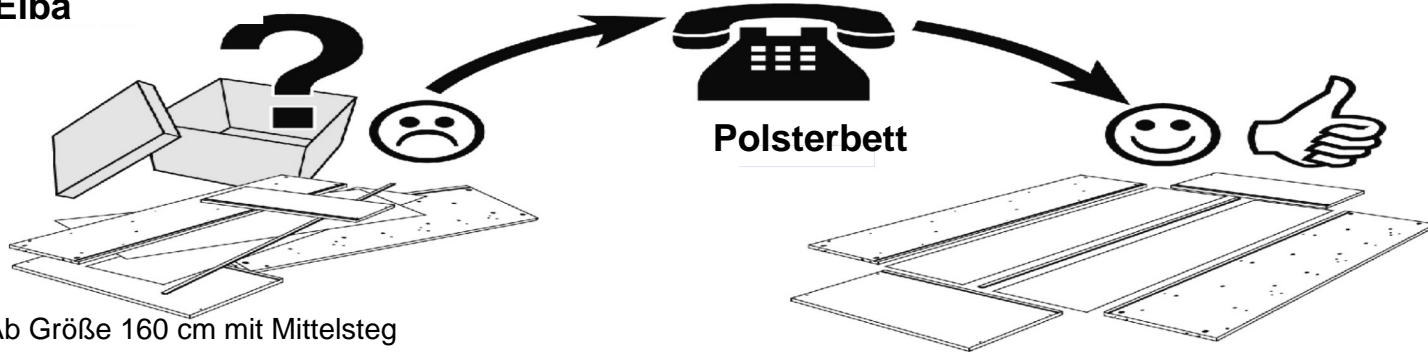
RU Инструкция по монтажу

H Gennyesedés utasítások



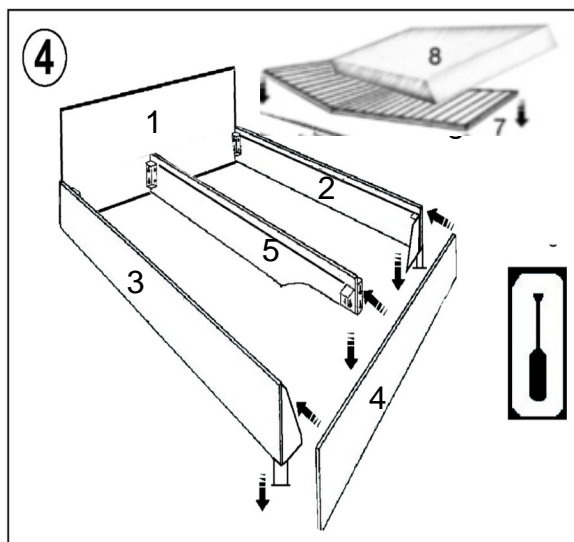
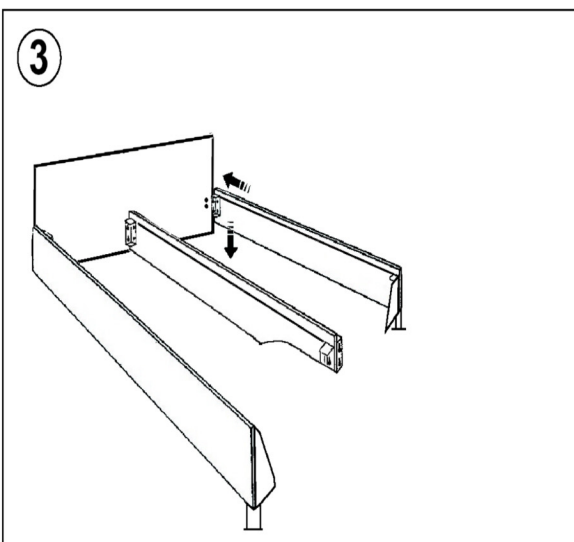
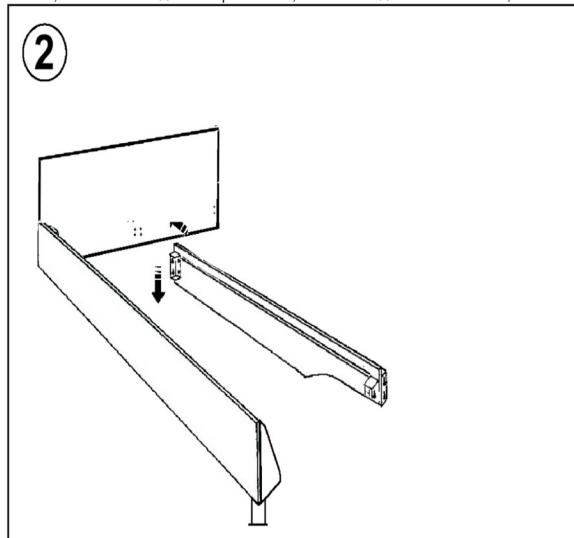
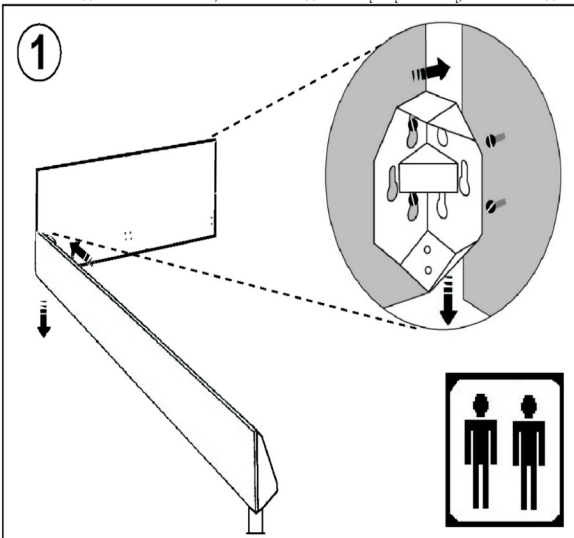
Polsterbett-Gestoffeerde bed-Тарпicerowane łóżko-Тарпitate pat-Upholstered bed-Мягкая кровать-yatak kapitone-Letto imbottito-Lit rembourré
Čalúnené posteľe čalouněné posteľe kárpitovott ágy

Elba



Ab Größe 160 cm mit Mittelsteg

from size 160 cm with middle part. fra størrelse 160 cm med midterste del, à partir de la taille 160 cm avec partie médiane dalla misura 160 cm con la parte centrale, vanaf maat 160 cm met middenstuk, od rozmiaru 160 cm z częścią środkową, från storlek 160 cm med mittdel, desde tamaño 160 cm con parte media, od velikosti 160 cm se střední částí, orta kısmı ile 160 cm ebadından, 160 cm-től középén



Alle Schrauben vormontiert

- Alle schroeven voorgemonteerd
- Wszystkie śruby zmontowane
- Toate șuruburile pre-asamblate
- Tüm vidalar ön montajlı
- All screws pre-assembled
- Tutte le viti pre-assemblate
- Toutes les vis pré-assemblés
- Все предварительно собранные винты
- minden előszerelt csavar
- všechny Předmontované šrouby
- všetky Predmontované skrutky

mit zwei vormontierten Füßen an den Seitenteilen

with two feet on the side parts, med to fødder på siderne, avec deux pieds sur les parties latérales, con due piedi sulle parti laterali, met twee voeten aan de zijkant, com dois pés nas partes laterais, med två fötter på sidodelarna, con dos pies en las partes laterales, se dvěma nohama na bočních částech, mat twee Féiss op de Saitendeeler, z dwiema stopami na częściach bocznych