

SWIFT^x DUO

D Gebrauchsanweisung	МК Упатство за употреба
GB Instructions for use	TR Kullanma talimatı
NL Gebruiksaanwijzing	SK Návod na použitie
F Mode d'emploi	UA Інструкція по експлуатації
E Instrucciones de manejo	CZ Návod k použití
P Instruções de uso	H Használati utasítás
I Istruzioni per l'uso	PL Instrukcja użytkowania
DK Brugsvejledning	EST Kasutusjuhend
FIN Käyttöohje	LV Lietošanas pamācība
S Bruksanvisning	LT Nudojimo instrukcija
N Bruksanvisning	SLO Navodila za uporabo
GR Οδηγίες χρήσης	HR Upute za uporabu
RUS Инструкция по эксплуатации	SRB Uputstva za upotrebu
RO Instrucțiuni de utilizare	AR دليل الاستخدام
BG Упътване за употреба	FA راهنمای مصرف کننده
BH Upute za korištenje	CN 操作说明书
GE ინსტრუქცია	TW 操作說明書

WICHTIG – BITTE SORGFÄLTIG LESEN
UND FÜR SPÄTERES NACHLESEN
UNBEDINGT AUFBEWAHREN!

- **GB** **IMPORTANT** – READ CAREFULLY AND KEEP FOR FUTURE REFERENCE!
- **NL** **BELANGRIJK** – LEES ZORGVULDIG EN BEWAAR VOOR LATERE RAADPLEGING!
- **F** **IMPORTANT** – À LIRE ATTENTIVE-MENT ET À CONSERVER POUR CONSULTATION ULTÉRIEURE!
- **E** **IMPORTANTE** – LEER DETENIDAMENTE Y MANTENERLAS PARA FUTURAS CONSULTAS!
- **P** **IMPORTANTE** – LEIA CUIDADOSAMENTE E GUARDE PARA REFERÊNCIA FUTURA!
- **I** **IMPORTANTE** – LEGGERE ATTENTAMENTE E CONSERVARE PER FUTURO RIFERIMENTO!
- **DK** **VIGTIGT** – LÆS OMHYGGELIGT OG GEM TIL SENERE BRUG!
- **FIN** **TÄRKEÄÄ** – LUE HUOLELLISESTI JA SÄILYTÄ VASTAISUUDEN VARALLE!
- **S** **VIKTIGT** – LÄS NOGGRANT OCH SPARA FÖR FRAMTIDA BRUK!

- **VIKTIG** – LES NØYE OG OPPBEVAR FOR FREMTIDIG BRUK!
- **IMPORTANT** – CITIȚI CU ATENȚIE ȘI PĂSTRAȚI ACEST DOCUMENT PENTRU CONSULTARE ULTERIOARĂ!
- **VAŽNO** – UPUTA SAČUVATI ZA KASNIJA PITANJA!
- **ÖNEMLİ** – DİKKATLİ BİR ŞEKİLDE OKUYUN VE İLERİDE BAŞVURMAK ÜZERE SAKLAYIN!
- **DÔLEŽITÉ** – PRED POUŽITÍM PREČÍTAJTE POZORNE TENTO NÁVOD A USCHOVAJTE HO PRE BUDÚCU POTREBU!
- **DŮLEŽITÉ!** POKYNY SI POZORNĚ PŘEČTĚTE A USCHOVEJTE PRO POZDĚJŠÍ POUŽITÍ!
- **FONTOS** – FIGYELMESEN OLVASSA EL ÉS ŐRIZZE MEG KÉSŐBBI FELHASZNÁLÁS ESETÉRE!
- **WAŻNE!** PRZECZYTAJ UWAŻNIE I ZACHOWAJ NA PRZYSZŁOŚĆ JAKO ODNIESIENIE!

- **TÄHTIS!** LUGEGE HOOLIKALT JA HOIDKE ALLES EDASPIDISEKS KASUTAMISEKS!
- **SVARĪGI!** – PIRMS LIETOŠANAS UZMANĪGI IZLASIET ŠO INSTRUKCIJU, UN VĒLĀK TO TURIET PA ROKAI, LAI BŪTU KUR IESKATĪTIES!
- **SVARBU** – ATIDŽIAI PERSKAITYKITE IR SAUGOKITE, KAD VĒLIAU GALĒTUMĒTE PASISKAITYTI!
- **POMEMBNO** – PRED UPORABO POZORNO PREBERITE NAVODILA IN JIH SHRANITE KOT NAPOTEK ZA V PRIHODNJE!
- **VAŽNO** – SAČUVATI ZA SLUČAJ POTREBE!
- **VAŽNO** – PROČITAJTE PAŽLJIVO I SAČUVAJTE ZA KASNIJE PODSEĆANJE!
- **მნიშვნელოვანი ინფორმაცია:**
 შესაძლებელია მომავალში დაგებადოთ უკეთესები. ამიტომ ინსტრუქცია კარგად შეინახეთ.

GR ΣΗΜΑΝΤΙΚΟ – ΔΙΑΒΑΤΕ
ΠΡΟΣΕΚΤΙΚΑ ΤΙΣ ΟΔΗΓΙΕΣ ΚΑΙ
ΦΥΛΑΞΤΕ ΤΕΣ ΓΙΑΤΙ ΜΠΟΡΕΙ ΝΑ
ΤΙΣ ΧΡΕΙΑΣΤΕΙΤΕ ΣΤΟ ΜΕΛΛΟΝ!

RUS ВАЖНО! ИНСТРУКЦИЮ
СЛЕДУЕТ СОХРАНИТЬ ДЛЯ
БУДУЩЕГО ИСПОЛЬЗОВАНИЯ!

BG ВАЖНО! ПРОЧЕТЕТЕ
ВНИМАТЕЛНО И ЗАПАЗЕТЕ
ЗА БЪДЕЩИ СПРАВКИ!

МК ВАЖНО! ЗАЧУВАЈТЕ ГО
УПАТСТВОТО ЗА ПОВТОРНИ
ПРАШАЊА!

UA ВАЖЛИВО – ІНСТРУКЦІЮ СЛІД
ЗБЕРЕГТИ ДЛЯ МАЙБУТНЬОГО
ВИКОРИСТАННЯ!

AR هام: تحتفظ لتكون مرجعا في المستقبل

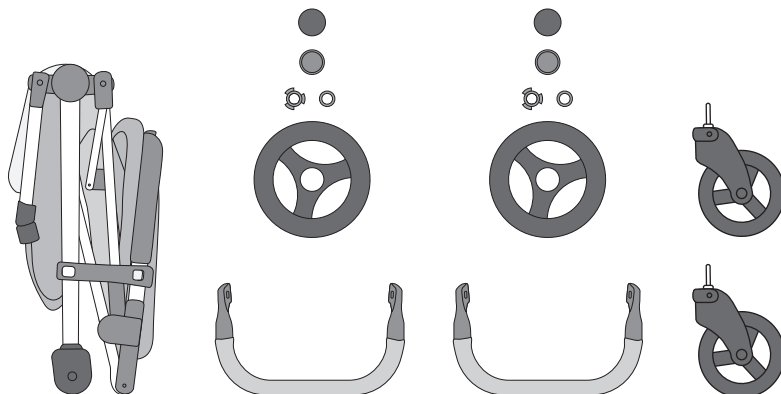
FA مهم: برای استفاده در آینده از این نگهداری کنید

CN 注意: 请保留此说明书以便将来查阅!

TW 注意: 請保留此說明書以便將來查閱!



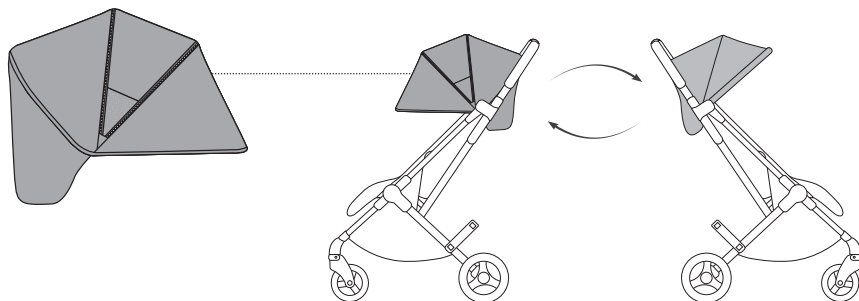
SWIFT^x DUO



OPTION*

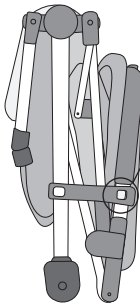
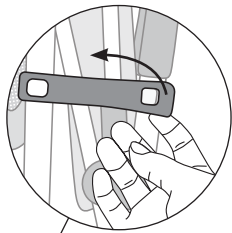
SWIFT^x

DUO CANOPY

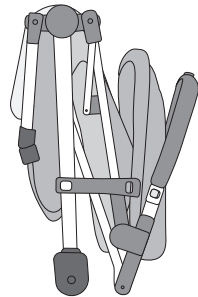


*not included

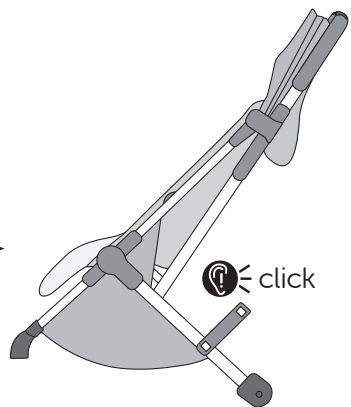
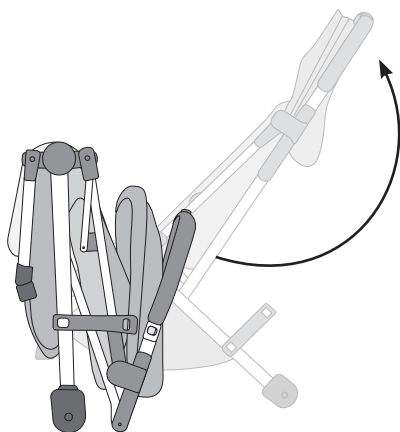
1a



1b



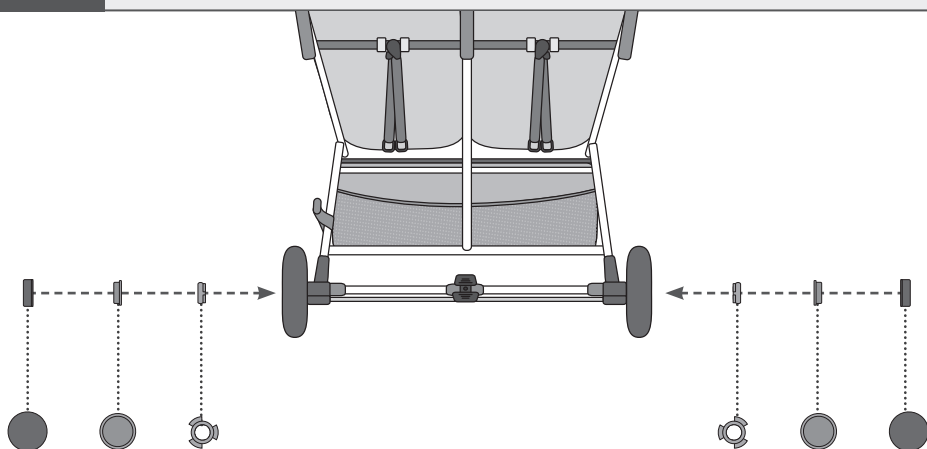
1c



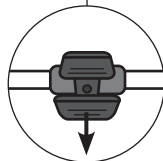
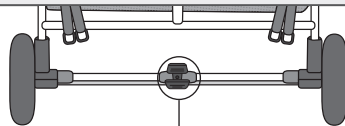
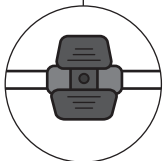
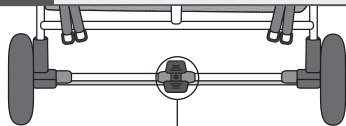
1d



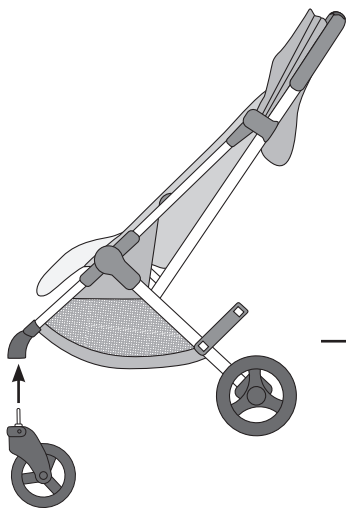
1e



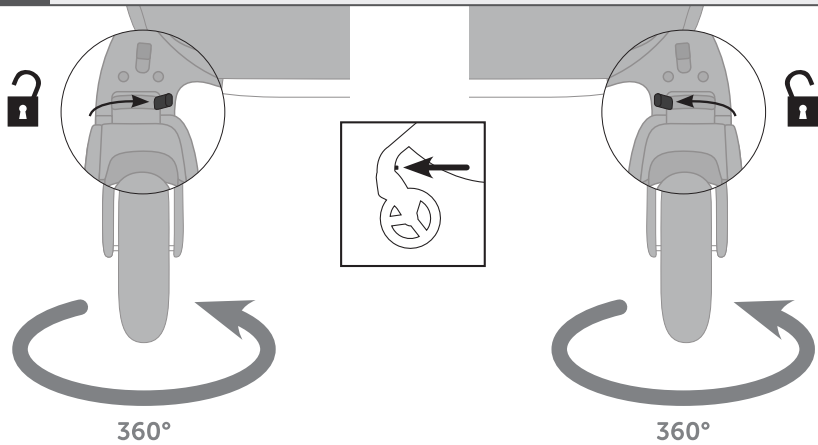
1f



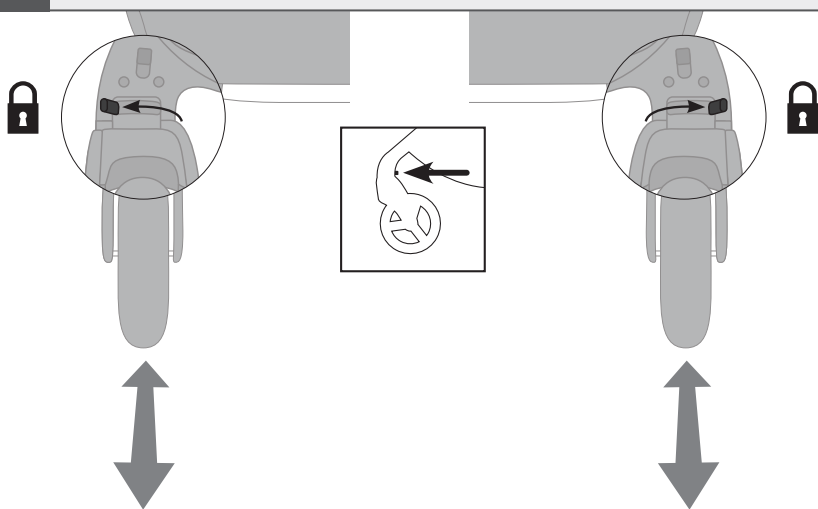
1g



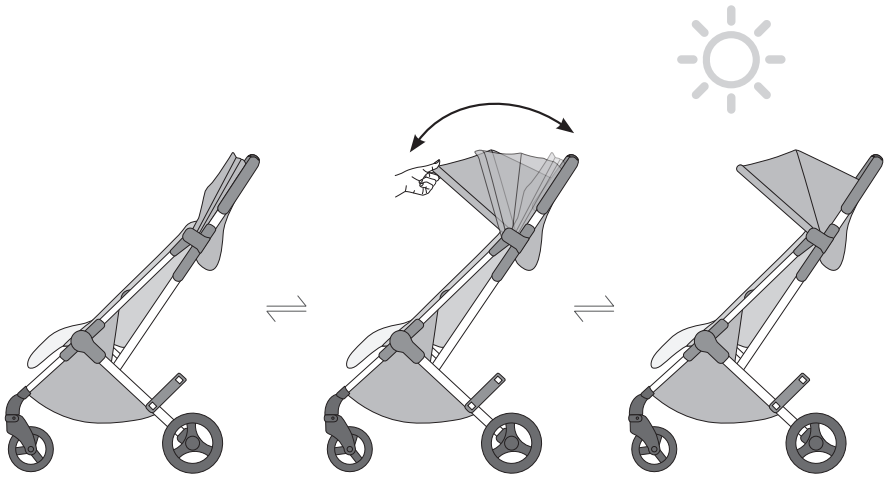
1h



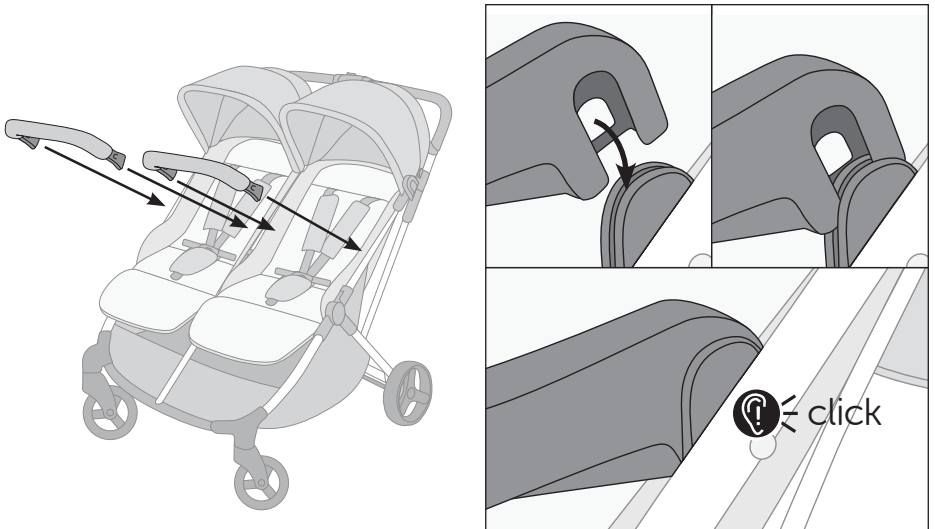
1i



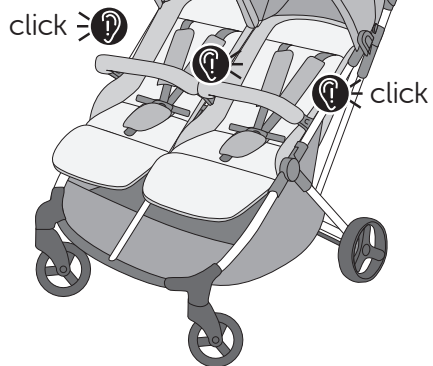
2a



2b



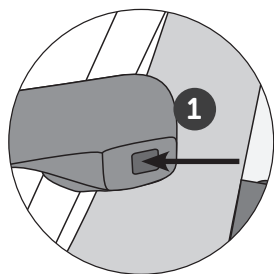
2c



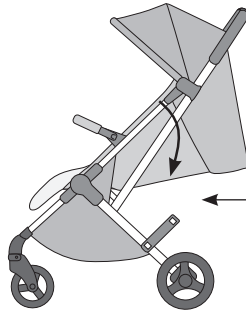
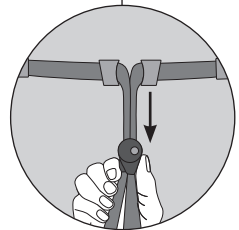
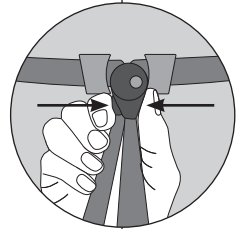
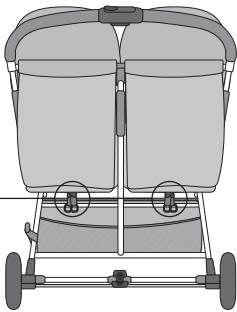
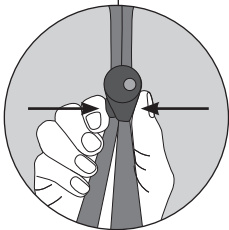
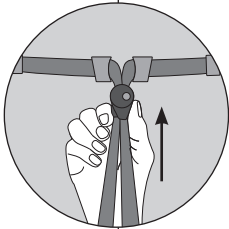
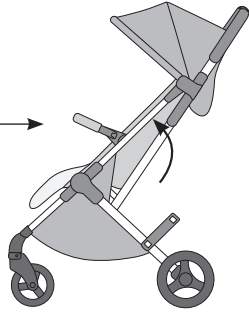
2d



2e

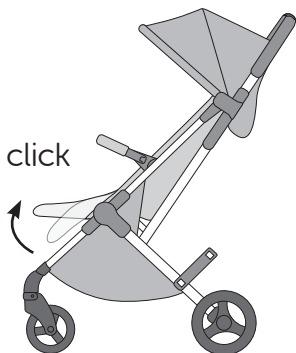


3a

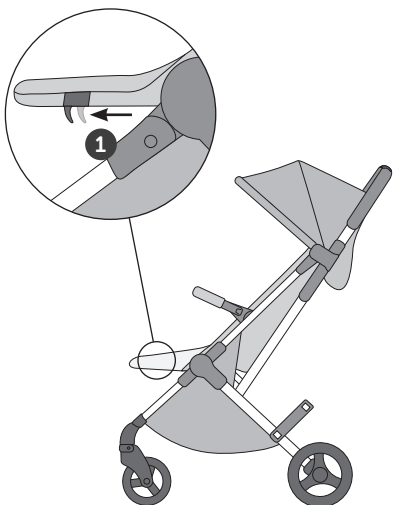


3b

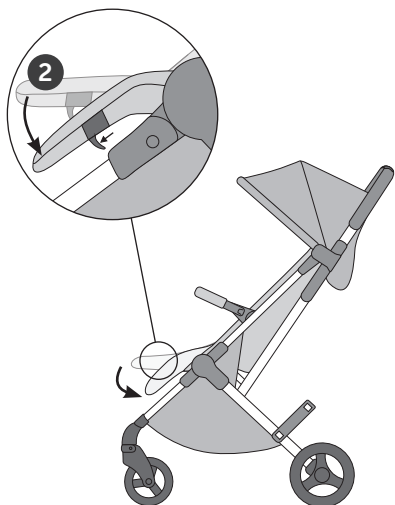
 click



3c

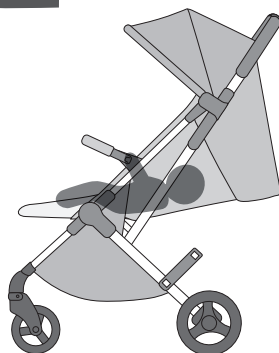


3d



3e

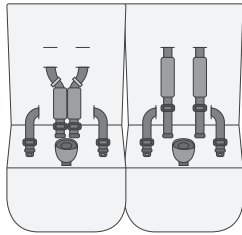
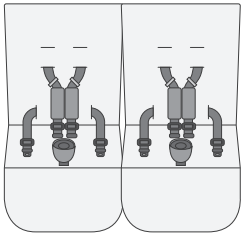
0+
MONTHS



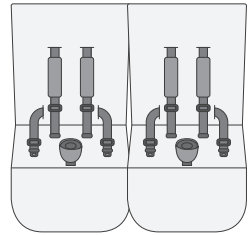
4a



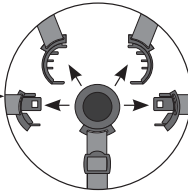
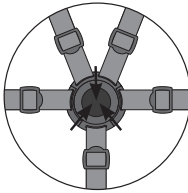
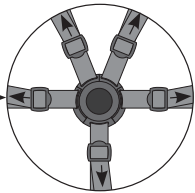
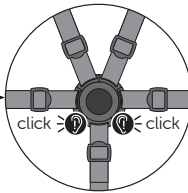
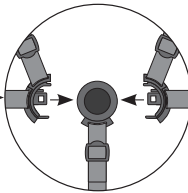
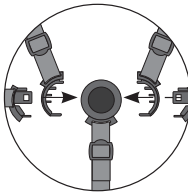
x2



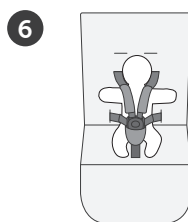
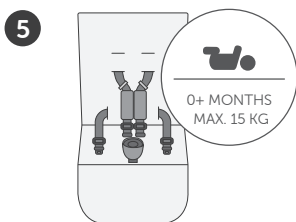
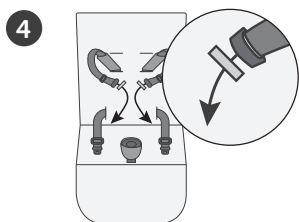
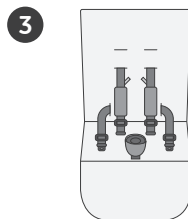
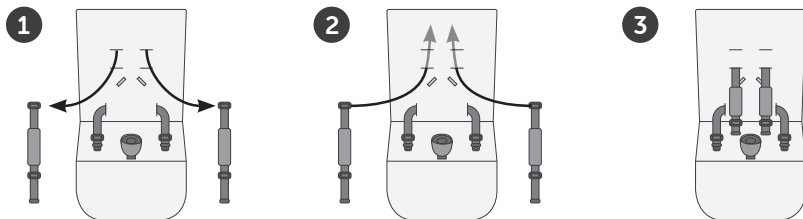
2x



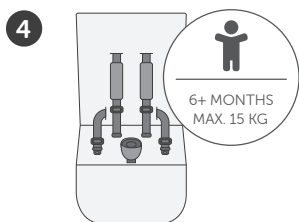
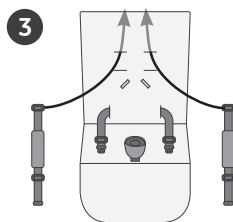
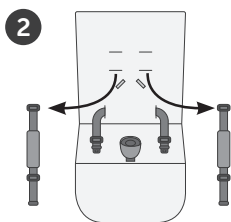
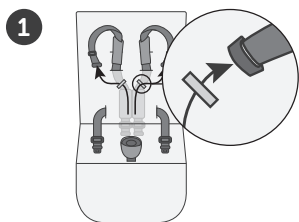
4b

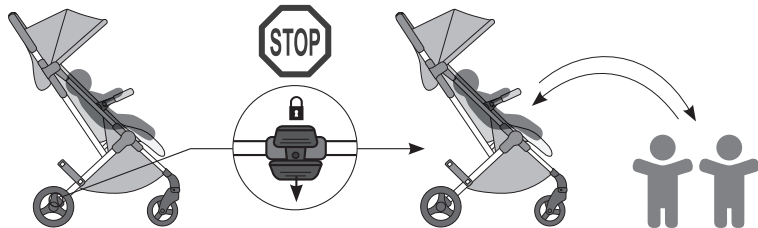
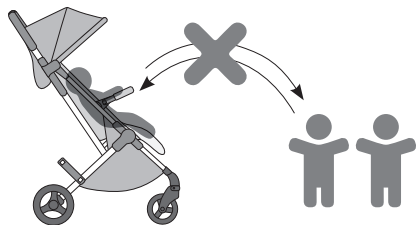


4c

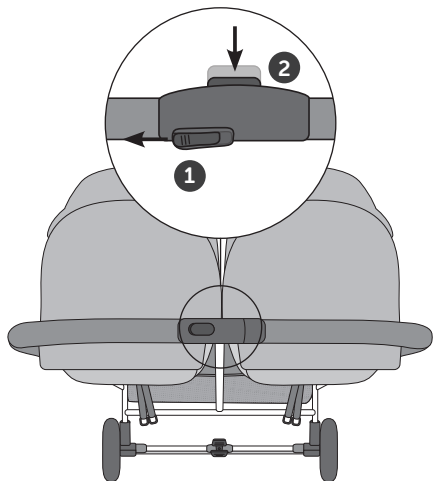


4d

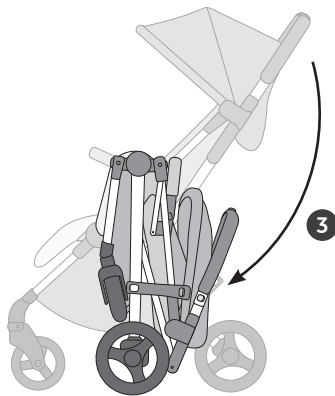




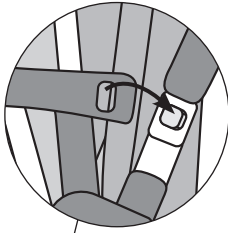
5a



5b



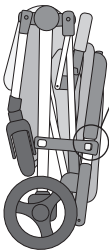
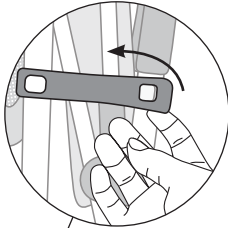
5c



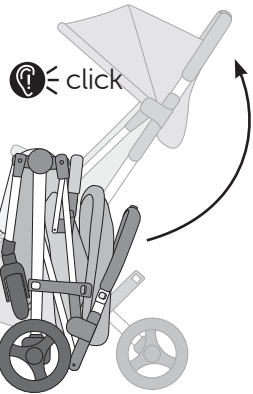
5d



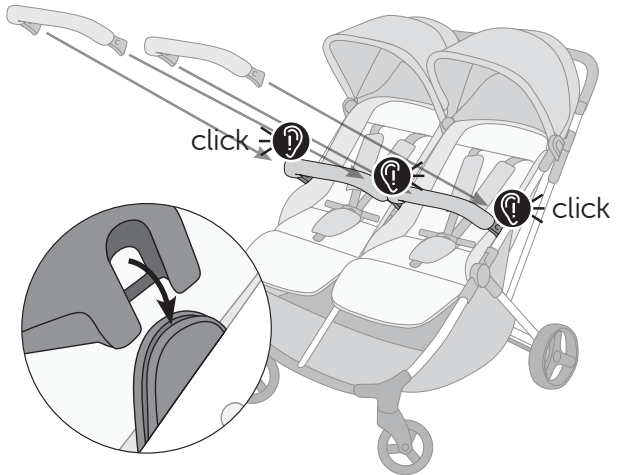
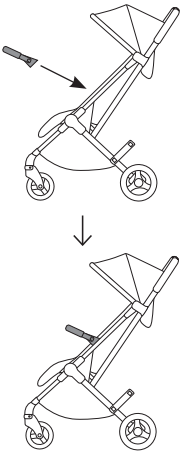
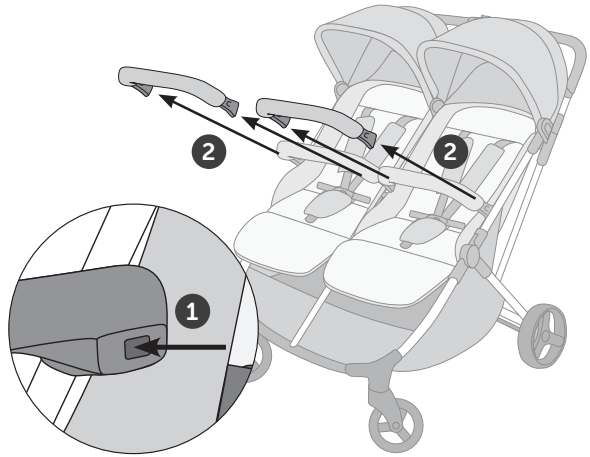
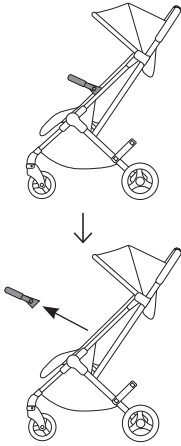
5e



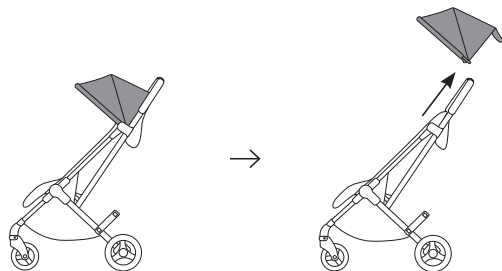
5f



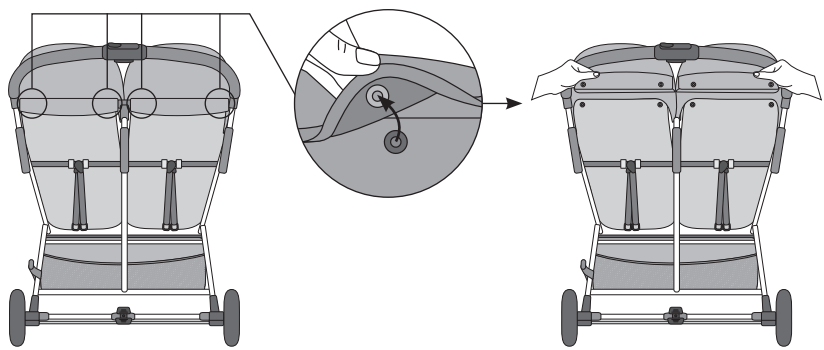
1



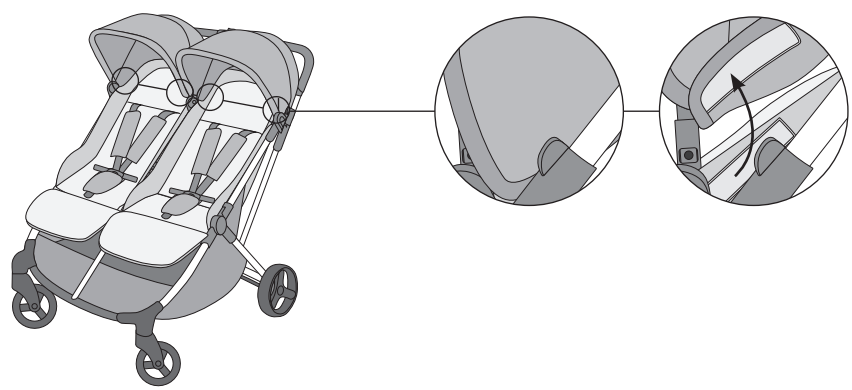
2



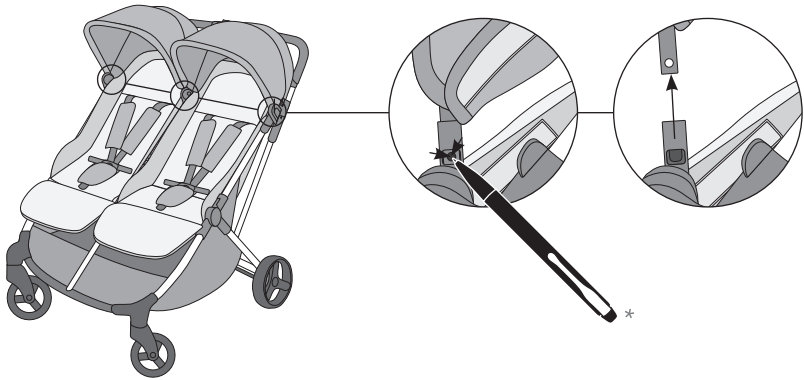
1



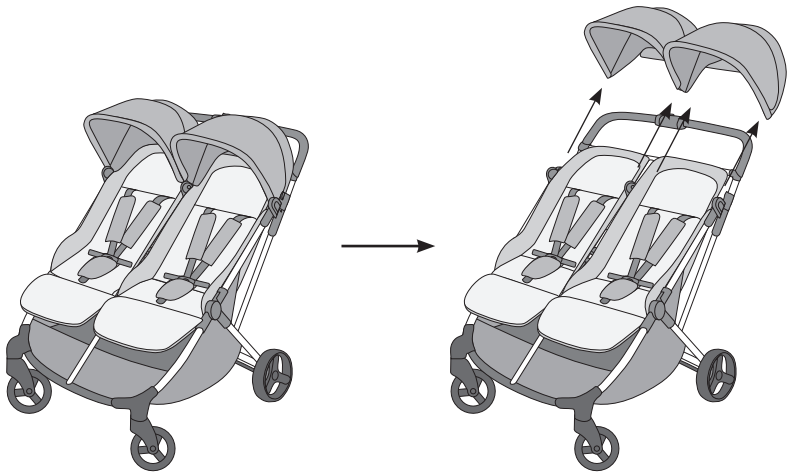
2



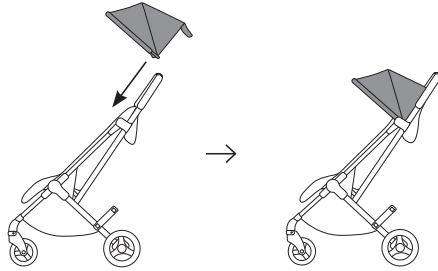
3



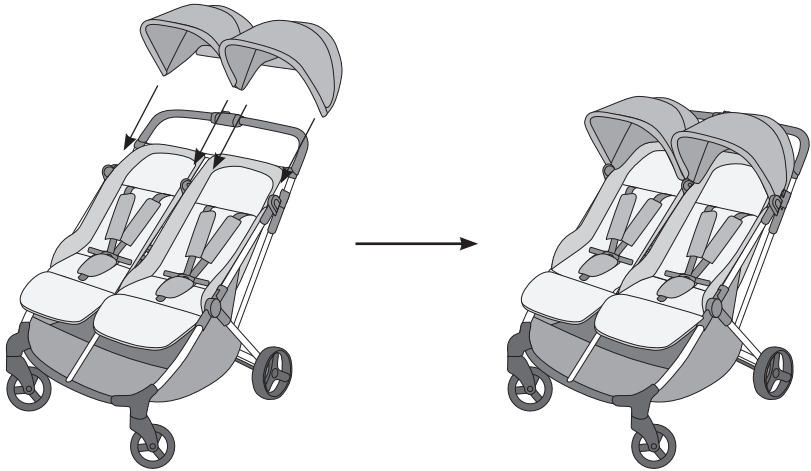
4



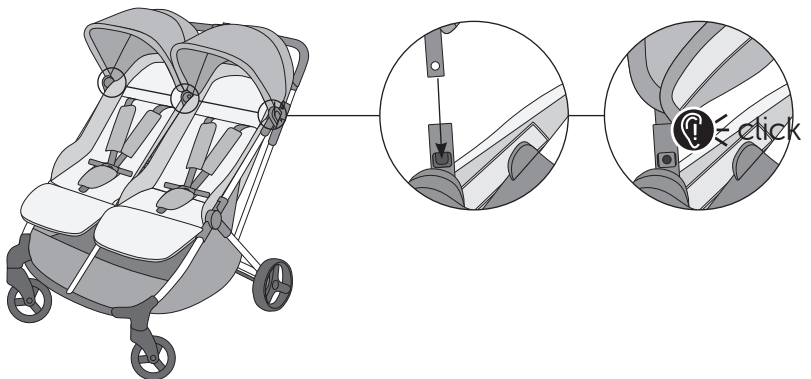
*not included



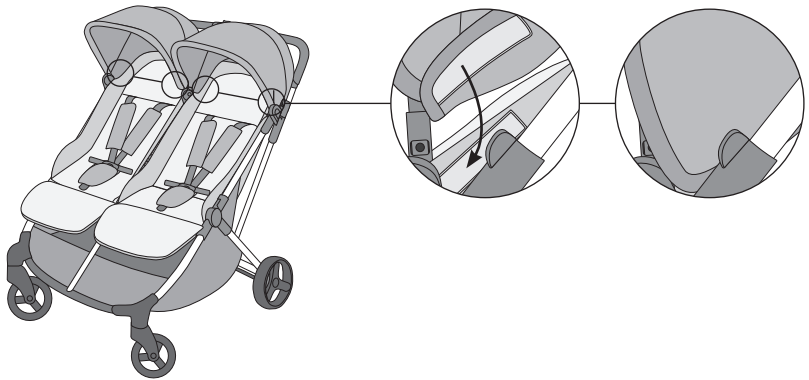
1



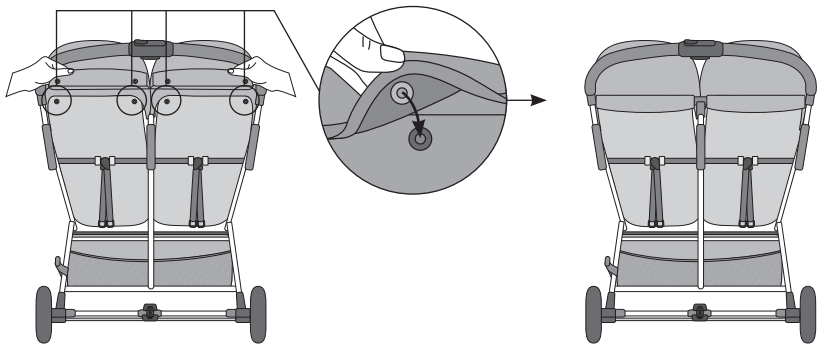
2



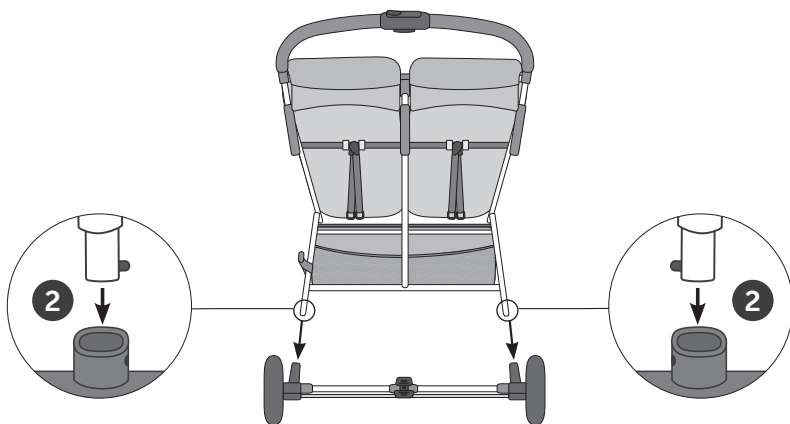
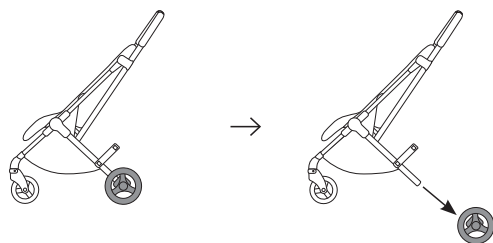
3

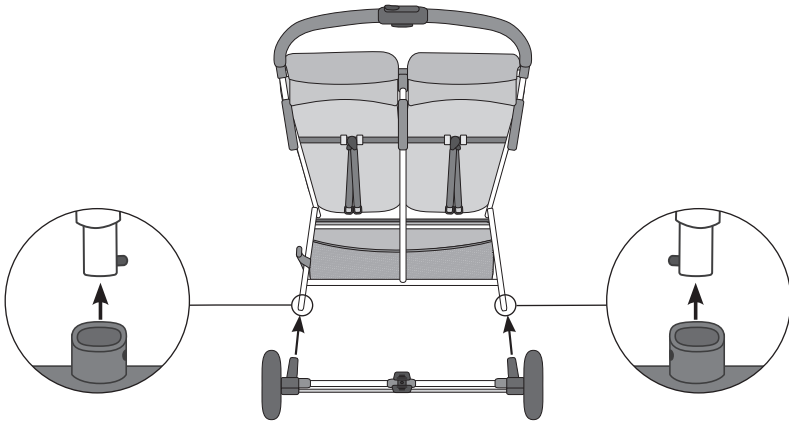
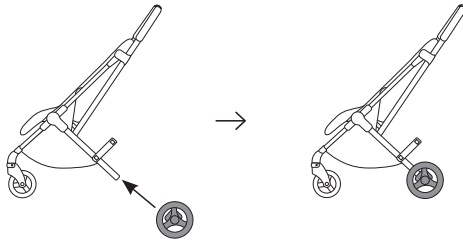



4

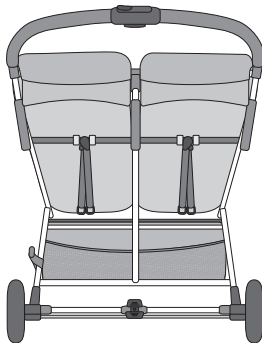


3

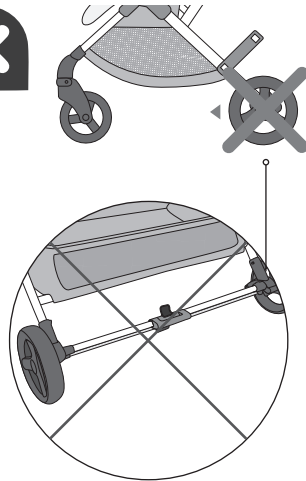
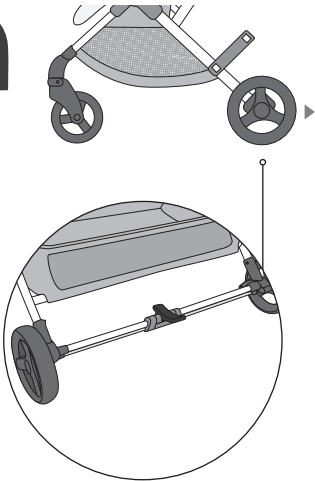




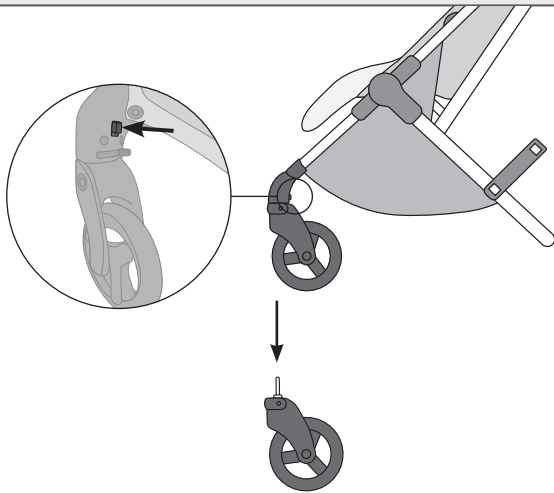
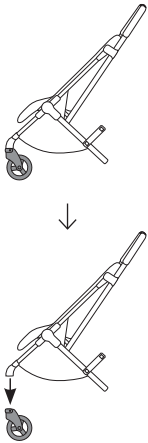
click 



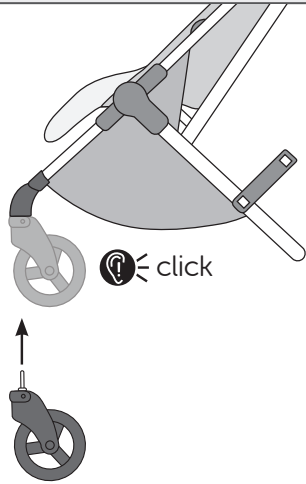
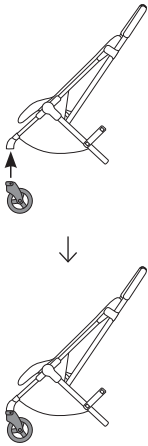
 click



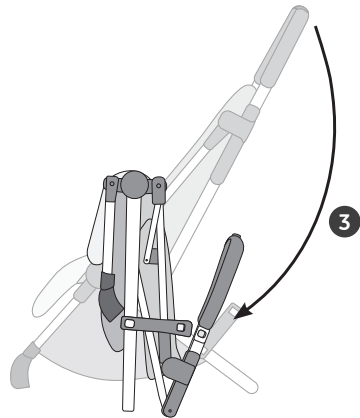
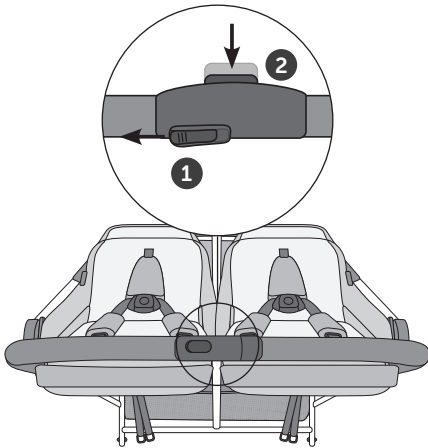
4



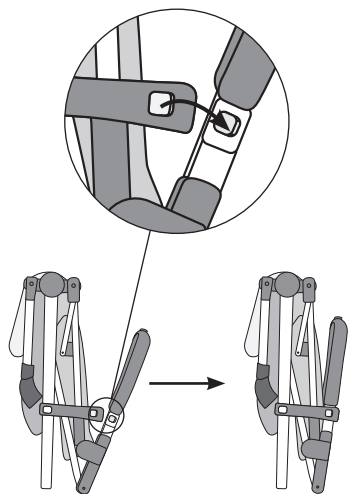
i



5

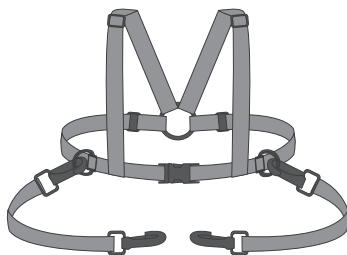


6



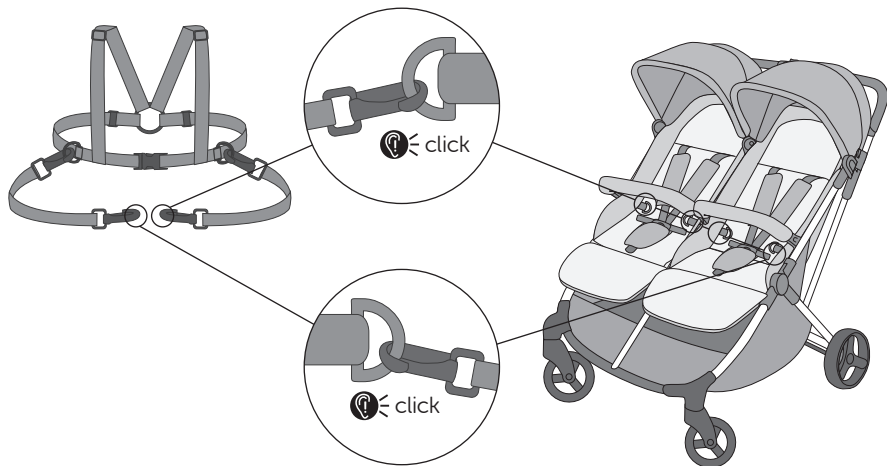
i

OPTION*



*not included

i





hauck GmbH + Co. KG
Frohnlicher Str. 8
96242 Sonnefeld
Germany

phone: +49(0) 9562 986-0
fax: +49(0) 9562 6272
mail: info@hauck.de
web: www.hauck.de

hauck UK Ltd
Ash Road South
Wrexham Industrial Estate
Wrexham, LL13 9UG, UK

phone: +44(0) 1978 664362
fax: +44(0) 1978 661056
mail: info@hauckuk.com



WARNINGS

PUSHCHAIRS

- EN IMPORTANT** — READ CAREFULLY AND KEEP FOR FUTURE REFERENCE!
- DE WICHTIG** — BITTE SORGFÄLTIG LESEN UND FÜR SPÄTERES NACHLESEN UNBEDINGT AUFBEWAHREN!
- FR IMPORTANT** — À LIRE ATTENTIVEMENT ET À CONSERVER POUR RÉFÉRENCE ULTÉRIEURE!
- ES IMPORTANTE** — LEER DETENIDAMENTE Y MANTENERLAS PARA FUTURAS CONSULTAS!
- IT IMPORTANTE** — LEGGERE ATTENTAMENTE E CONSERVARE PER FUTURO RIFERIMENTO!
- PT IMPORTANTE** — LEIA CUIDADOSAMENTE E GUARDE PARA REFERÊNCIA FUTURA!
- NL BELANGRIJK** — LEES ZORGVULDIG EN BEWAR VOOR LATERE RAADPLEGING!
- DA VIGTIGT** — LÆS OMHYGGELIGT OG GEM TIL SENERE BRUG!
- FI TÄRKEÄÄ** — LUE HUOLELLISESTI JA SÄILYÄ VASTAISUUDEN VARALLE!
- SV VIKTIGT** — LÄS NOGGRANT OCH SPARA FÖR FRAMTIDA BRUK!

- NO** **VIKTIG** — LES NØYE OG OPPBEVAR FOR FREMTIDIG BRUK!
- PL** **WAŻNE** — PRZECZYTAJ UWAŻNIE I ZACHOWAJ NA PRZYSZŁOŚĆ JAKO ODNIESIENIE!
- CZ** **DŮLEŽITÉ** — POKYNY SI POZORNĚ PŘEČTĚTE A USCHOVEJTE PRO POZDĚJŠÍ POUŽITÍ!
- SK** **DÔLEŽITÉ** — PRED POUŽITÍM PREČÍTAJTE POZORNE TENTO NÁVOD A USCHOVAJTE HO PRE BUDÚCU POTREBU!
- HU** **FONTOS** — FIGYELMESEN OLVASSA EL ÉS ŐRIZZE MEG KÉSŐBBI FELHASZNÁLÁS ESETÉRE!
- SL** **POMEMBNO** — PRED UPORABO POZORNO PREBERITE NAVODILA IN JIH SHRANITE KOT NAPOTEK ZA V PRIHODNJE!
- HR** **VAŽNO** — SAČUVATI ZA SLUČAJ POTREBE!
- BS** **VAŽNO** — UPUTA SAČUVATI ZA KASNIJA PITANJA!
- SR** **VAŽNO** — PROČITAJTE PAŽLIVO I SAČUVAJTE ZA KASNIJE PODSEĆANJE!

- RO** **IMPORTANT** – CITIȚI CU ATENȚIE ȘI PĂSTRAȚI ACEST DOCUMENT PENTRU CONSULTARE ULTERIOARĂ!
- MK** **ВАЖНО** – ЗАЧУВАЈТЕ ГО УПАТСТВОТО ЗА ПОВТОРНИ ПРАШАЊА!
- BG** **ВАЖНО** – ПРОЧЕТЕТЕ ВНИМАТЕЛНО И ЗАПАЗЕТЕ ЗА БЪДЕЩИ СПРАВКИ!
- EL** **ΣΗΜΑΝΤΙΚΟ** – ΔΙΑΒΑΤΕ ΠΡΟΣΕΚΤΙΚΑ ΤΙΣ ΟΔΗΓΙΕΣ ΚΑΙ ΦΥΛΑΞΤΕ ΤΕΣ ΓΙΑΤΙ ΜΠΟΡΕΙ ΝΑ ΤΙΣ ΧΡΕΙΑΣΤΕΙΤΕ ΣΤΟ ΜΕΛΛΟΝ!
- TR** **ÖNEMLI** – DİKKATLI BİR ŞEKİLDE OKUYUN VE İLERİDE BAŞVURMAK ÜZERE SAKLAYIN!
- ET** **TÄHTIS** – LUGEGE HOOLIKALT JA HOIDKE ALLES EDASPIDISEKS KASUTAMISEKS!
- LV** **SVARĪGI** – PIRMS LIETOŠANAS UZMANĪGI IZLASIET ŠO INSTRUKCIJU, UN VĒLĀK TO TURĪET PA ROKAI, LAI BŪTU KUR IESKATĪTIES!
- LT** **SVARBU** – ATIDŽIAI PERSKAITYKITE IR SAUGOKITE, KAD VĒLIAU GALĖTUMĖTE PASISKAITYTI!

UK **ВАЖЛИВО** – ІНСТРУКЦІЮ СЛІД
ЗБЕРЕГТИ ДЛЯ МАЙБУТНЬОГО
ВИКОРИСТАННЯ!

KA **შენიშნულია** – შესაძლებელია
მომავალში დაგებად მოთ
შეკითხვები. ამიტომ ინსტრუქცია
კარგად შეინახეთ.

RU **ВАЖНО** – ИНСТРУКЦИЮ СЛЕДУЕТ
СОХРАНИТЬ ДЛЯ БУДУЩЕГО
ИСПОЛЬЗОВАНИЯ!

AR هام – اقرأ التعليمات بعناية قبل الاستخدام واحتفظ بها
للرجوع إليها مستقبلاً.

FA مهم – قبل از استفاده دستورالعمل ها را با دقت بخوانید و
برای مرجع بعدی نگه دارید.

CN 注意 – 请保留此说明书以便将来查阅!

TW 注意 – 請保留此說明書以便將來查閱!

[A] This is a warning sentence.

EN | **What do letters in square brackets mean?**

This warning or information applies only if your product belongs to the appropriate category. The category of your product is indicated on the back of the instruction manual.

DE | **Was bedeuten Buchstaben in eckigen Klammern?**

Dieser Warnhinweis oder diese Information trifft nur zu, wenn dein Produkt zu der entsprechenden Kategorie gehört. Die Kategorie deines Produktes ist auf der Rückseite der Anleitung angegeben.

FR | **Que signifient les lettres entre crochets?**

Cet avertissement ou cette information ne s'applique que si votre produit appartient à la catégorie correspondante. La catégorie de votre produit est indiquée au dos du mode d'emploi.

ES | **¿Qué significan las letras entre corchetes?**

Esta indicación de advertencia o esta información sólo se aplica, si tu producto pertenece a la categoría correspondiente. La categoría de tu producto está indicada en la parte posterior de las instrucciones.

IT | **Cosa significano le lettere tra parentesi quadre?**

Questa avvertenza o informazione si applica solo se il tuo prodotto appartiene alla categoria corrispondente. La categoria del tuo prodotto è indicata sul retro del manuale.

PT | **O que é que significam letras entre parênteses retos?**

Este aviso ou esta informação refere-se só a produtos abrangidos pela respetiva categoria. A categoria do produto está especificada no verso das instruções.

NL | **Wat betekenen de letters tussen vierkante haakjes?**

Deze waarschuwing of informatie geldt alleen als uw product tot de betreffende categorie behoort. De categorie van uw product staat vermeld op de achterkant van de gebruiksaanwijzing.

DA | **Hvad betyder bogstaverne i de firkantede parenteser?**

Denne advarsel eller information gælder kun, hvis dit produkt hører ind under den pågældende kategori. Produktkategorien fremgår på bagsiden af denne vejledning.

FI | **Mitä suluissa olevat kirjaimet tarkoittavat?**

Tämä varoitus tai tieto annetaan vain, jos tuotteesi kuuluu vastaavaan kategoriaan. Tuotteesi kategoria on ilmoitettu ohjeen takasivulla.

SV | **Vad betyder bokstäver inom hakparenteser?**

Denna varning eller information gäller endast när du har köpt en produkt som tillhör en viss kategori. Respektive produktkategori anges på baksidan av bruksanvisningen.

NO | **Hva betyr bokstaver i firkantede parenteser?**

Denne varselhenvisningen eller denne informasjonen gjelder kun når produktet ditt tilhører tilsvarende kategori. Kategorien til produktet ditt er oppgitt på baksiden av instruksen.

PL | **Co oznaczają litery w kwadratowych nawiasach?**

Ta wskazówka lub informacja obowiązuje tylko w przypadku, gdy Twój produkt należy do odpowiedniej kategorii. Kategorie produktu jest podana na ostatniej stronie Instrukcji.

CZ | **Co znamenají písmena v hranatých závorkách?**

Toto varování nebo tato informace je platná pouze v případě, že váš výrobek patří do příslušné kategorie. Kategorie vašeho výrobku je uvedena na zadní straně návodu k použití.

SK | **Čo znamenajú písmená v hranatých zátvorkách?**

Toto varovanie alebo táto informácia je platná len v prípade, že váš výrobok patrí do príslušnej kategórie. Kategória vášho výrobku je uvedená na zadnej strane návodu na použitie.

HU | **Mit jelentenek a betűk a szögletes zárójelben?**

Ez a figyelmeztetés vagy tájékoztatás csak akkor érvényes, ha a termék az annak megfelelő kategóriába tartozik. A termék kategóriája az útmutató hátoldalán található.

SL | **Kaj pomenijo črke v oglatih oklepajih?**

To opozorilo oz. informativno sporočilo se pojavi samo, kadar izdelek sodi v določeno kategorijo. Kategorija vašega izdelka je navedena na hrbtni strani navodil.

HR | **Što predstavljaju slova u uglatim zagradama?**

Ovo upozorenje ili ova informacija vrijedi samo ako tvoj proizvod pripada odgovarajućoj kategoriji. Kategorija vašeg proizvoda navedena je na poledini uputa za upotrebu.

BS | **Šta znače slova u uglastim zagradama?**

Ova poruka upozorenja ili informacija važi samo ako vaš proizvod pripada odgovarajućoj kategoriji. Kategorija vašeg proizvoda navedena je na poledini uputstva.

SR | **Šta znače slova u uglastim zagradama**

Ova poruka upozorenja ili informacija važi samo ako vaš proizvod pripada odgovarajućoj kategoriji. Kategorija vašeg proizvoda navedena je na poledini uputstva.

RO | **Ce înseamnă litere în paranteze pătrate?**

Acest avertisment sau această informație este aplicabil/ă numai dacă produsul face parte din categoria respectivă. Categoria produsului tău este indicată în Instrucțiuni, pe verso.

MK | Што значат букви во аголни загради?

Оваа предупредувачка напомена или информација е точна само кога твојот производ припаѓа на соодветна категорија. Категоријата на твојот производ е наведена на позадината од упатството.

BG | Какво означават буквите в квадратни скоби?

Това предупредително укажување или тази информација важи само, кога твојот продукт припаѓа на својата категорија. Категоријата на твојот продукт е посочена на задната страна на упатството.

EL | Τι σημαίνουν τα γράμματα σε αγκύλες;

Αυτή η προειδοποίηση ή αυτή η πληροφορία ισχύει μόνο, αν το προϊόν σου ανήκει στην αντίστοιχη κατηγορία. Η κατηγορία του προϊόντος σου αναγράφεται στην πίσω σελίδα του οδηγίου.

TR | Köşeli parantez içerisindeki harfler ne anlama gelir?

Bu uyarı veya bu bilgi ancak kullandığınız ürün ilgili kategoriye ait ise geçerlidir. Kullandığınız ürünün kategorisi kılavuzun arka sayfasında belirtilmiştir.

ET | Mida tähendavad nurksulgudes olevad tähed?

See hoiatus või teave kehtib üksnes siis, kui teie toode kuulub vastavasse kategooriasse. Teie toote kategooria on toodud juhendi tagaküljel.

LV | Ko nozīmē burti kvadrātiņiekavās?

Šie brīdinājumi vai šī informācija attiecas tikai uz gadījumiem, ja produkts ietilpst attiecīgajā kategorijā. Iegādātā produkta kategorija ir norādīta Lietošanas instrukcijas aizmugurē.

LT | Ką reiškia raidės laužtiniuose skliaustuose?

Šis įspėjimas ar ši informacija svarbi tik tuo atveju, jei Jūsų produktas priskiriamas atitinkamai kategorijai. Jūsų produkto kategorija nurodyta instrukcijos kitoje lapelio pusėje.

UK | Що означають букви в квадратних дужках?

Ця попередження або інформація стосується тільки в тому випадку, якщо Ваш продукт відноситься до відповідної категорії. Категорія Вашого продукту вказана на зворотному боці інструкції.

KA | რას ნიშნავს [] ფრჩხილებში მითითებული ასო-ბგერა?

ფრჩხილებში მითითებული ასო-ბგერა აღნიშნავს პროდუქტის კატეგორიას. თქვენს მიერ შეძენილი პროდუქტის კატეგორია მითითებულია ინსტრუქციის უკანა გვერდზე.

RU | Что означают буквы в квадратных скобках?

Это предупреждение или информация касается только в том случае, если Ваш продукт относится к соответствующей категории. Категория Вашего продукта указана на обратной стороне инструкции.

AR | ماذا تعني الحروف بين قوسين معقوفين؟

ينطبق هذا التحذير أو المعلومات فقط إذا كان منتجك ينتمي إلى الفئة المناسبة. يشار إلى فئة المنتج الخاص بك في الجزء الخلفي من دليل التعليمات.

FA | حروف داخل کروشه به چه معناست؟

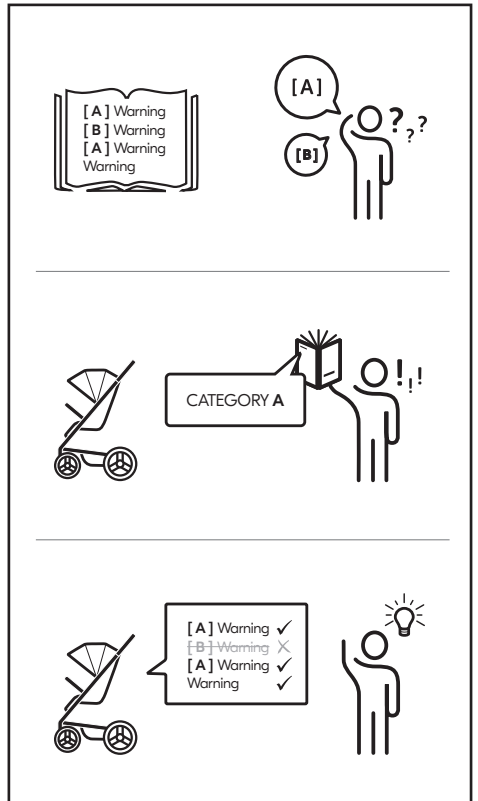
این اخطار یا اطلاعات فقط در صورتی اعمال می شود که محصول شما به گروه مناسب تعلق داشته باشد. دسته بندی کالای شما در پشت کتابچه راهنمای دستوراتعمل نشان داده شده است.

CN | 字母在方括号中是什么意思？

此警告或信息仅适用于你产品的所属类别。而你产品的所属类别已标注在说明书的背面。

TW | 字母在方括號中是什麼意思？

此警告或信息僅適用於你產品的所屬類別。而你產品的所屬類別已標註在說明書的背面。



WARNING

- » Never leave the child unattended.
- » Ensure that all the locking devices are engaged before use.
- » To avoid injury ensure that the child is kept away when unfolding and folding this product.
- » Do not let the child play with this product.
- » Use a harness as soon as the child can sit unaided.
- » Always use the restraint system.
- » Check that the pram body or seat unit or car seat attachment devices are correctly engaged before use.
- » This product is not suitable for running or skating.

IMPORTANT INFORMATION

- » **[A]** This pushchair is suitable for 1 child from 0 months up to a body weight of 15 kg.
- » **[B]** This pushchair is suitable for 1 child from 0 months up to 48 months or up to a body weight of 22 kg.
- » **[A] [B]** This pushchair has been designed for one child and shall be used for the transport of one child only.
- » **[C]** This pushchair is suitable for 2 children from 0 months, each with a maximum weight of 15 kg.
- » **[D]** This product is suitable for 1 child from 0 months and 1 child from 6 months up to 15kg! The overall load on the vehicle may not exceed 30 kg.
- » If used for a newborn, it is highly recommended to use the lowest position of the backrest, or rather the lying position.
- » The parking brake shall be engaged when placing and removing the child.
- » The maximum loading weight for the basket is 3 kg.
- » The maximum loading weight for cup holder, bags and storage compartments shall not exceed 1 kg.
- » **[A] [B]** The maximum capacity of all load is 3 kg.
- » **[C] [D]** The maximum capacity of all load is 6 kg.
- » Any load attached to the handle and on the back of the backrest and on the sides of the pushchair will affect the stability of the pushchair.
- » Accessories which are not approved by the manufacturer shall not be used.
- » A pushchair attachment with a length of less than 800mm (carrycot) is suitable for a child who is not able to sit up, turn around and lever himself/herself on his/her knees or hands independently. Maximum weight of the child: 9 kg. An additional mattress is not approved.
- » Only use original spare parts which are offered or recommended by the manufacturer!
- » Using an additionally purchased platform is not recommended.
- » Car seats that are used in combination with a chassis do not replace a cot or a bed. Should your child need to sleep, then it should be placed in a suitable cot or bed.
- » Always apply the parking brake as described and depicted when parking the pushchair.
- » Always use the crotch strap in combination with the waist belt.
- » **[A] [C] [D]** EN 1888-1:2018 + A1:2022
- » **[B]** EN 1888-2:2018 + A1:2022

CARE AND MAINTENANCE

- » Please heed the textile care symbols.
- » Please check on a regular basis that the brakes, wheels, latches, connecting elements, belt systems and seams are properly functional.
- » Do not expose the product to strong sunshine.
- » After use in rain or snow, the wheels should be lubricated and the vehicle dried to prevent rust.
- » Please clean, maintain and check this product regularly.

WARRANTY

Please verify the scope of supply within the next 30 days after the purchase date, a later reclamation is excluded. We do not assume any warranty:

- » Signs of wear and tear and damage caused by excessive use
- » Damage caused by inappropriate or improper use
- » Damage caused by incorrect assembly or commissioning
- » Damage caused by negligent treatment or lack of maintenance
- » Rust: The chassis has been treated with rust protection. Negligent treatment can cause rust spots to appear.
- » Wheels: Pushchair wheels are not balanced and can therefore show a slight radial offset. Worn wheels are natural signs of wear and tear.

WARNUNG

- » Lassen Sie das Kind nie unbeaufsichtigt.
- » Vergewissern Sie sich vor Gebrauch, dass alle Verriegelungen eingerastet sind.
- » Vergewissern Sie sich, dass das Kind beim Aufklappen und Zusammenklappen des Wagens außer Reichweite ist, um Verletzungen zu vermeiden.
- » Lassen Sie das Kind nicht mit dem Produkt spielen.
- » Verwenden Sie einen Sicherheitsgurt, sobald das Kind selbstständig sitzen kann.
- » Verwenden Sie immer das Rückhaltesystem.
- » Vergewissern Sie sich vor der Verwendung, dass der Kinderwagenaufsatz oder die Sitzeinheit oder die Befestigungselemente des Autositzes korrekt eingerastet sind.
- » Dieses Produkt ist nicht zum Joggen oder Skaten geeignet.

WICHTIGE INFORMATIONEN

- » **[A]** Dieser Kinderwagen ist für 1 Kind ab 0 Monaten bis zu einem Gewicht von 15 kg geeignet.
- » **[B]** Dieser Kinderwagen ist für 1 Kind ab 0 Monaten bis 48 Monaten oder bis zu einem Gewicht von 22 kg geeignet.
- » **[A] [B]** Dieser Kinderwagen ist für ein Kind konstruiert und darf nur für den Transport eines Kindes verwendet werden.
- » **[C]** Dieser Wagen ist für 2 Kinder ab 0 Monaten, mit einem Maximalgewicht von jeweils 15 kg geeignet.
- » **[D]** Dieses Produkt ist geeignet für 1 Kind ab 0 Monaten und 1 Kind ab 6 Monaten, mit einem Gesamtgewicht von 30 kg.
- » Für die Verwendung bei Neugeborenen ist die unterste Position der Rückenlehne/Liegeposition zu empfehlen.
- » Beim Hineinsetzen und Herausnehmen der Kinder muss die Feststellbremse betätigt sein.
- » Das maximale Ladegewicht für den Korb beträgt 3 kg.
- » Das maximale Ladegewicht für Flaschenhalter, Taschen und Staufächer darf 1 kg nicht überschreiten.
- » **[A] [B]** Das maximale Ladegewicht aller Lasten beträgt 3 kg.
- » **[C] [D]** Das maximale Ladegewicht aller Lasten beträgt 6 kg.
- » Sämtlich am Schieber und an der Rückseite der Rückenlehne und an den Seiten des Kinderwagens angebrachte Lasten beeinträchtigen die Standsicherheit des Kinderwagens.
- » Zubehörteile die vom Hersteller nicht zugelassen sind, dürfen nicht verwendet werden.
- » Ein Kinderwagenaufsatz mit einer Länge von weniger als 800mm (Babywanne) ist für ein Kind geeignet, das nicht selbstständig sitzen, sich nicht herumrehen und sich nicht auf seine Hände und Knie hochstemmen kann. Maximales Gewicht des Kindes: 9 kg. Eine zusätzliche Matratze ist nicht zulässig.
- » Verwenden Sie ausschließlich nur originale Ersatzteile, die vom Hersteller angeboten oder empfohlen sind!
- » Die Nutzung einer zugekauften Plattform wird nicht empfohlen.
- » Autokindersitze, die in Verbindung mit einem Fahrgestell verwendet werden, ersetzen weder eine Wiege noch ein Kinderbett. Sollte ihr Kind Schlaf benötigen, sollte es dafür in eine geeignete Wiege oder ein geeignetes Bett gelegt werden.
- » Benutzen Sie immer die Feststellbremse wie beschrieben bzw. abgebildet, wenn Sie den Kinderwagen abstellen.
- » Benutzen Sie den Schrittgurt immer in Verbindung mit dem Beckengurt.
- » **[A] [C] [D]** EN 1888-1:2018 + A1:2022
- » **[B]** EN 1888-2:2018 + A1:2022

PFLEGE UND WARTUNG

- » Bitte beachten Sie die Textilkennzeichnung.
- » Bitte überprüfen Sie die Funktionalität von Bremsen, Rädern, Verriegelungen, Verbindungselementen, Gurtsystemen und Nähten regelmäßig.
- » Setzen Sie das Produkt nicht stärkerer Sonnenbestrahlung aus.
- » Um Rost zu vermeiden, muss das Produkt nach dem Einsatz bei Regen oder Schnee getrocknet und die Räder mit Schmiermitteln gewartet werden.
- » Reinigen, pflegen und kontrollieren Sie dieses Produkt regelmäßig.

GEWÄHRLEISTUNG

Bitte prüfen Sie den Lieferumfang innerhalb der nächsten 30 Tage nach Kaufdatum, eine spätere Reklamation ist ausgeschlossen. Keine Gewährleistung wird übernommen:

- » Abnutzungserscheinungen (Verschleiß) und Schaden durch übermäßige Beanspruchung
- » Schäden durch ungeeignete oder unsachgemäße Verwendung
- » Schäden durch fehlerhafte Montage oder Inbetriebsetzung
- » Schäden durch nachlässige Behandlung oder mangelnde Wartung
- » Rost: Das Gestell ist rostschutzbehandelt. Bei fehlerhafter Wartung kann es vorkommen, dass Roststellen auftreten.
- » Räder: Kinderwagenräder werden nicht ausgewuchtet und können daher einen leichten Höhenschlag aufweisen. Abgefahrte Räder sind natürliche Verschleißerscheinungen.

AVERTISSEMENT

- » Ne jamais laisser l'enfant sans surveillance.
- » S'assurer que tous les dispositifs de verrouillage sont enclenchés avant utilisation.
- » Pour éviter toute blessure, maintenir votre enfant à l'écart lors du dépliage et du pliage du produit.
- » Ne pas laisser votre enfant jouer avec ce produit.
- » Utiliser un harnais dès que l'enfant peut tenir assis tout seul.
- » Toujours utiliser le système de retenue.
- » Vérifier que les dispositifs de fixation de la nacelle, du siège ou du siège-auto sont correctement enclenchés avant utilisation.
- » Ce produit ne convient pas pour faire du jogging ou des promenades en rollers.

INFORMATIONS IMPORTANTES

- » **[A]** Cette poussette est conçue pour 1 enfant à partir de 0 mois et jusqu'à un poids maximum de 15 kg.
- » **[B]** Cette poussette convient à 1 enfant de 0 mois jusqu'à 48 mois ou jusqu'à un poids de 22 kg.
- » **[A] [B]** Cette poussette est conçue pour un enfant et peut être utilisée pour le transport d'un seul enfant.
- » **[C]** Cette poussette est conçue pour 2 enfants à partir de la naissance et jusqu'à un poids maximum de 15 kg.
- » **[D]** Cette poussette est prévue pour un enfant de la naissance jusqu'à 15 kg et un enfant de 6 mois à 15 kg. Cette poussette est conçue pour 2 enfants jusqu'à un poids maximum de 30 kg.
- » Pour l'utilisation pour nouveau-nés, la position plus basse du dossier/position de couchage est conseillée.
- » Le dispositif de blocage à l'arrêt doit être enclenché lorsque l'on place l'enfant dans la poussette ou lorsqu'on l'en sort.
- » La charge maximale limite pour le panier est de 3 kg.
- » La charge maximale limite pour le porte-boissons, les pochettes et les compartiments de rangement ne doit pas dépasser 1 kg.
- » **[A] [B]** Le poids de chargement maximum de toutes les charges s'élève à 3 kg.
- » **[C] [D]** Le poids de chargement maximum de toutes les charges s'élève à 6 kg.
- » Toute charge attachée au pousoir et/ou à l'arrière du dossier et/ou sur les côtés de la poussette peut influencer sur la stabilité de la poussette.
- » Ne pas utiliser d'accessoires n'ayant pas été approuvés par le fabricant.
- » Un dispositif de fixation sur la poussette avec une longueur de moins de 800mm (nacelle) convient pour un enfant ne pouvant pas tenir assis seul, ni se retourner et se relever sur leurs mains et leurs genoux. Poids maximal de l'enfant : 9 kg. Un matelas supplémentaire n'est pas autorisé.
- » N'utiliser que les pièces détachées fournies ou recommandées par le fabricant!
- » L'utilisation d'une plate-forme achetée ultérieurement n'est pas recommandée.
- » Les sièges-auto utilisés avec un châssis ne remplacent pas un berceau ou un lit. Lorsque l'enfant a besoin de dormir, il convient de le placer dans un couffin ou un lit approprié.
- » Utilisez toujours les freins de blocage comme décrit ou illustré, quand vous garez la poussette.
- » Toujours utiliser la sangle d'entrejambe en combinaison avec la ceinture de maintien.
- » **[A] [C] [D]** EN 1888-1:2018 + A1:2022
- » **[B]** EN 1888-2:2018 + A1:2022

ENTRETIEN ET MAINTENANCE

- » Veuillez tenir compte de l'étiquette textile.
- » Veuillez vérifier à intervalles réguliers le fonctionnement des freins, des roues, des verrouillages, des éléments de jonction, des systèmes de ceinture et des coutures.
- » N'exposez pas le produit au rayonnement intensif du soleil.
- » Pour éviter la rouille, il faut sécher le produit après un emploi sous la pluie ou la neige et entretenir les roues avec un lubrifiant.
- » Nettoyez, entretenez et contrôlez ce produit à intervalles réguliers.

GARANTIE

Veuillez vérifier le volume de livraison dans le 30 jours après la date d'achat, une réclamation retardée est exclue. Aucune garantie n'est accordée:

- » Signes d'usures et dommages résultant d'une utilisation excessive
- » Dommages résultant d'une utilisation inapproprié et incorrecte
- » Dommages résultant d'un montage ou une mise en service entachés d'erreur
- » Dommages résultant d'un traitement incorrect ou d'une maintenance insuffisante
- » Rouille: Le châssis est traité contre la rouille. Avec un traitement incorrect, taches de rouille deviennent possibles.
- » Roues: Roues de poussette ne vient pas équilibrées et peut donc présenter une légère tolérance d'excentricité radiale. Roues usées sont de signes d'usure naturelles.

ADVERTENCIA

- » No dejar nunca al niño desatendido.
- » Asegurarse de que todos los dispositivos de cierre están engranados antes del uso.
- » Para evitar lesiones, asegúrese de que el niño se mantiene alejado durante el desplegado y el plegado de este producto.
- » No permita que el niño juegue con este producto.
- » Usar un arnés tan pronto como el niño se pueda sentar por sí mismo.
- » Usar siempre el sistema de retención.
- » Comprobar que los dispositivos de sujeción del capazo, del asiento o de la silla de coche están correctamente engranados antes del uso.
- » Este producto no es adecuado para correr o patinar.

INFORMACIONES IMPORTANTES

- » **[A]** Este cochecito se apropia para 1 niño a partir del primer mes hasta un peso de 15 kg.
- » **[B]** Este cochecito puede ser utilizado para 1 niño entre 0 meses y 48 meses o hasta el peso máximo de 22 kg.
- » **[A] [B]** Este cochecito fue diseñado para un niño y sólo se debe usar para el transporte de un niño.
- » **[C]** Este cochecito está destinado para 2 niños a partir de una edad de 0 meses y un peso máximo de 15 kg cada uno.
- » **[D]** El producto puede ser usado para 1 bebé de 0 meses en adelante y 1 bebé de 6 meses en adelante. No se debe superar la carga máxima del cochecito, que es de 30 kg.
- » Para el uso para recién nacidos se recomienda la posición más baja / posición acostada.
- » El freno de estacionamiento tiene que ser activado cuando se coloca y saca el niño.
- » El cesto soporta una carga máxima de 3 kg.
- » La carga máxima del portador de biberón, bolsos y compartimentos de guardar no debe superar 1 kg.
- » **[A] [B]** El peso máximo de todas las cargas totaliza 3 kg.
- » **[C] [D]** El peso máximo de todas las cargas totaliza 6 kg.
- » Todas las cargas colocadas en el manillar y en el lado trasero de la parte de espalda así como en los lados del cochecito merman la estabilidad del cochecito.
- » El empleo de accesorios no autorizados por el fabricante está prohibido.
- » Un elemento de cochecito con una longitud de menos de 800 mm (capazo) es adecuado para un niño que no puede sentarse independientemente, girar ni elevar sus manos y rodillas. Peso máximo del niño: 9 kg. Un colchón adicional no está permitido.
- » Emplee sólo las piezas de repuesto originales que ofrece o recomienda el fabricante.
- » No se recomienda el uso de una plataforma comprada adicionalmente.
- » Las sillas de coche para niños que se emplean en combinación con un chasis no sustituyen una cuna ni una cama de niño. Si su niño necesita dormir, debe colocarlo en una cuna apropiada o una cama apropiada.
- » Siempre utilice el freno de estacionamiento de la manera descrita e ilustrada cuando estaciona el cochecito.
- » Siempre utilice el cinturón de entrepierna junto con el cinturón pélvico.
- » **[A] [C] [D]** EN 1888-1:2018 + A1:2022
- » **[B]** EN 1888-2:2018 + A1:2022

CUIDADO Y MANTENIMIENTO

- » Tener en cuenta el símbolo del tejido textil.
- » Compruebe regularmente el funcionamiento de los frenos, las ruedas, los bloqueos, los elementos de unión, los sistemas de cinturones y las costuras.
- » No exponga el producto a una fuerte radiación solar.
- » Para evitar herrumbre se tiene que secar el producto después del uso bajo lluvia o nieve y se debe aplicar un lubricante a las ruedas.
- » Limpie, cuide y compruebe periódicamente este producto.

GARANTÍA

Compruebe si el suministro está completo en el plazo de 30 días después de la fecha de compra. Queda excluida cualquier reclamación posterior. No se asume ninguna garantía en los siguientes casos:

- » Marcas de uso (desgaste) y daño debido a un uso exagerado
- » Daños debidos a un uso inapropiado o incorrecto
- » Daños debidos a un montaje o una operación erróneos
- » Daños debidos a descuido o falta de mantenimiento
- » Herrumbre: El bastidor fue tratado con un agente anticorrosivo. Puntos de herrumbre pueden aparecer si no se hace el mantenimiento.
- » Ruedas: Las ruedas de cochecitos para niños no se equilibran y por eso pueden tener un ligero salto. Ruedas desgastadas se deben al desgaste normal.

ATTENZIONE

- » Non lasciare mai il bambino incustodito.
- » Prima dell' uso assicurarsi che tutti i meccanismi di bloccaggio siano correttamente agganciati.
- » Per evitare lesioni o ferimenti assicurarsi che il bambino sia a debita distanza durante le operazioni di apertura e chiusura del prodotto.
- » Non lasciare che il bambino giochi con questo prodotto.
- » Usare il sistema di ritenuta non appena il bambino è in grado di rimanere seduto da solo.
- » Utilizzare sempre il sistema di ritenuta.
- » Prima dell' uso controllare che i meccanismi di aggancio della seduta, della navicella o del seggiolino auto siano correttamente agganciati.
- » Questo prodotto non è adatto per correre o pattinare.

INFORMAZIONI IMPORTANTI

- » **[A]** Questo passeggino è progettato per 1 bambino a partire da 0 mesi e per un peso max. di 15 kg.
- » **[B]** Questo passeggino è adatto a 1 bambino da 0 mesi fino a 48 mesi o fino a un peso di 22 kg.
- » **[A] [B]** Questo passeggino è costruito per un bambino e deve essere utilizzato per il trasporto di un solo bambino.
- » **[C]** Questo passeggino è progettato per 2 bambini a partire da 0 mesi e per un peso max. di 15 kg ciascuno.
- » **[D]** Questo prodotto è indicato per 1 bambino a partire dai 0 mesi ed 1 bambino a partire dai 6 mesi di età! Il carico massimo del passeggino non deve superare i 30 kg.
- » Per l'uso con un neonato è consigliata la posizione più bassa dello schienale /la posizione sdraiata.
- » Il freno di stazionamento deve essere sempre inserito quando mettete e togliete il bambino dal passeggino.
- » La portata massima del cesto è di 3 kg.
- » La portata massima del porta-bibite, delle tasche e degli altri contenitori non deve superare 1 kg.
- » **[A] [B]** La portata massima di tutti i carichi ammonta a 3 kg.
- » **[C] [D]** La portata massima di tutti i carichi ammonta a 6 kg.
- » Tutti i carichi fissati al manico e allo schienale e alle parti laterali del passeggino pregiudicano la stabilità del passeggino.
- » Accessori non autorizzati dal produttore non devono essere utilizzati.
- » Un attacco di passeggino con una lunghezza di meno di 800 mm (navicella) è adatto a un bambino che non riesce ancora a sedersi da solo ovvero che non riesce a girarsi sul fianco e appoggiarsi sulle mani e sulle ginocchia. Peso massimo del bambino: 9 kg. Un materasso aggiuntivo non è autorizzato.
- » Utilizzate esclusivamente parti di ricambio originali fornite o consigliate dal produttore!
- » L'utilizzo di una piattaforma comprata altrove non è raccomandata.
- » I seggiolini auto utilizzati in combinazione al telaio non sostituiscono né una culla né un lettino. In caso che il bambino avesse bisogno di dormire, mettetelo nell'apposita culla o lettino.
- » Quando si posteggia il passeggino, usare sempre il freno di stazionamento come descritto e illustrato.
- » Usare sempre la cintura ventrale in combinazione con quella addominale.
- » **[A] [C] [D]** EN 1888-1:2018 + A1:2022
- » **[B]** EN 1888-2:2018 + A1:2022

CURA E MANUTENZIONE

- » Osservare il contrassegno sul tessuto.
- » Controllate regolarmente il funzionamento di freni, ruote, bloccaggi, elementi di collegamento, sistema delle cinghie e cuciture.
- » Non esporre il prodotto a forti radiazioni solari.
- » Per evitare la ruggine, il prodotto deve essere asciugato e le ruote ingrassate con un lubrificante dopo l'uso sotto pioggia o neve.
- » Pulire, mantenere e controllare questo prodotto regolarmente.

GARANZIA

Siete pregati di controllare l'oggetto della fornitura nello spazio di 30 giorni dopo la data di acquisto, una reclamazione ritardata è esclusa. Garanzia non è assunta:

- » Manifestazioni di usura e danni causati da un uso eccessivo
- » Danni causati da un uso inadatto e inadeguato
- » Danni causati da un montaggio o da una prima messa in circolazione incorretta
- » Danni causati da una cura negligente o da una manutenzione insufficiente
- » Ruggine: Al telaio è stato applicato un fondo anti-ruggine. In caso di una manutenzione insufficiente, punti di ruggine sono possibili.
- » Ruote: Le ruote di passeggino non sono equilibrate e possono dunque presentare un'ovalizzazione radiale. Ruote usurate sono delle manifestazioni di usura naturali.

AVISOS

- » Nunca deixe a criança abandonada.
- » Verifique se todos os pontos de encaixe estão bem fixos antes de usar o produto.
- » Para evitar ferimento assegure-se que o seu filho está afastado, do produto, enquanto o abre e fecha.
- » Não deixe que o seu filho brinque com este produto.
- » Utilize sempre o cinto de segurança a partir do momento em que o seu filho se consiga sentar sem ajuda.
- » Utilize o cinto de segurança sempre que o seu filho estiver no assento.
- » Verifique se alcofa, o assento reversível ou o assento auto estão correctamente encaixados antes de usar o produto.
- » Não é conveniente utilizar este produto aquando da realização de patinagem ou corrida

INFORMAÇÕES IMPORTANTES

- » **[A]** O carrinho pode ser usado para 1 criança a partir do primeiro até ao peso máximo de 15 kg.
- » **[B]** Este carrinho pode ser utilizado para 1 criança entre 0 meses e 48 meses ou até ao peso máximo de 22 kg.
- » **[A] [B]** Este carrinho foi concebido para uma criança e só pode ser utilizado para o transporte de uma criança.
- » **[C]** Este carro de bebé é apropriado para 2 bebés a partir dos 0 meses e até ao peso máximo de 15 kgs cada bebé.
- » **[D]** O produto pode ser usado para 1 bebé a partir de 0 meses e 1 im bebé a partir de 6 meses. A carga máxima do carro de bebé não deverá exceder 30 kgs.
- » Para usar o carrinho para recém-nascidos, recomendamos a posição inferior do respaldar / posição horizontal.
- » Antes de colocar ou tirar a criança do carrinho, acione o travão de estacionamento.
- » O peso máximo da carga permitida para o cesto é de 3 kg.
- » O peso máximo da carga permitida para porta-biberão, sacos e compartimentos de serviço é de 1 kg.
- » **[A] [B]** O peso máximo de todas as cargas é de 3 kg.
- » **[C] [D]** O peso máximo de todas as cargas é de 6 kg.
- » Todas as cargas colocadas no guiador, no lado traseiro do respaldar e nos lados do carrinho reduzem a estabilidade do carrinho.
- » O emprego de acessórios não aprovados pelo fabricante é proibido.
- » Um acessório de carrinho com comprimento de menos de 800 mm (berço) está adequado para uma criança que ainda não se pode sentar ou girar sem ajuda nem se levantar através de mãos e joelhos. Peso máximo da criança: 9 kg. É interdito colocar colchão adicional.
- » Utilize só peças de reposição originais, aprovadas ou recomendadas pelo fabricante!
- » Não recomendamos usar plataforma adicionalmente adquirida.
- » As cadeiras para crianças em automóvel, utilizadas em conjunto com um chassis, não substituem o berço nem a cama. Quando a criança quer dormir, deve ser colocada num berço adequado ou numa cama adequada.
- » Utilize o travão de estacionamento conforme descrito e ilustrado quando estaciona o carrinho.
- » Utilize a precinta de entrepernas juntamente com a precinta subabdominal.
- » **[A] [C] [D]** EN 1888-1:2018 + A1:2022
- » **[B]** EN 1888-2:2018 + A1:2022

CUIDADO E MANUTENÇÃO

- » Observe as indicações contidas nas etiquetas dos têxteis.
- » Verifique regularmente o funcionamento dos travões, rodas, bloqueios, elementos de ligação, sistemas de cintos e precintas e costuras.
- » Não exponha o produto a uma radiação solar intensa.
- » Para evitar ferrugem, o produto deve ser secado depois de utilizado sob o efeito de chuva ou neve; as rodas devem ser lubrificadas.
- » Limpe, cuide e controle periodicamente este produto.

GARANTIA

Verifique o volume de entrega no prazo de 30 dias contados a partir da data de aquisição; fica excluída qualquer reclamação apresentada em data posterior. Não concedemos nenhuma garantia nestes casos:

- » Marcas de uso (desgaste) e danos por utilização inadequada
- » Danos por uso incorreto ou inadequado
- » Danos por montagem ou operação incorretas
- » Danos por tratamento inadequada ou manutenção insuficiente
- » Ferrugem: O chassis apresenta tratamento anticorrosivo. Uma manutenção incorreta pode dar causa a pontos de corrosão.
- » Rodas: As rodas do carrinho não estão calibradas e podem apresentar pequena excentricidade. Rodas gastas têm a sua causa em desgaste normal.

WAARSCHUWING

- » Nooit het kind zonder toezicht laten.
- » Zorg ervoor dat alle vergrendelingsmechanismes vast zitten voor dat je het product gebruikt.
- » Zorg ervoor dat het kind uit de buurt is tijdens het in- en uitklappen van het product om letsel te voorkomen.
- » Laat het kind niet met dit product spelen.
- » Gebruik het veiligheidstuigje zodra het kind zelfstandig rechtop kan zitten.
- » Altijd het veiligheidstuigje gebruiken.
- » Controleer voor gebruik of het wiegje, het kinderwagenzitje, of het autostoeltje goed vast zit op het kinderwagenchassis.
- » Dit product is niet geschikt om mee hard te lopen of te skeeleren.

BELANGRIJKE INFORMATIE

- » **[A]** Deze kinderwagen is geschikt voor 1 kind vanaf 0 maanden tot een gewicht van 15 kg.
- » **[B]** Deze kinderwagen is geschikt voor 1 kind van 0 tot 48 maanden of een gewicht van max. 22 kg.
- » **[A] [B]** Deze kinderwagen is voor 1 kind geconstrueerd en dient alleen te worden gebruikt voor transport van een kind.
- » **[C]** Deze kinderwagen is geschikt voor 2 kinderen vanaf 0 maanden, met een maximaal gewicht van telkens 15 kg.
- » **[D]** Dit product is geschikt voor 1 kind vanaf 0 maanden en 1 kind vanaf 6 maanden! Het maximale beladingsgewicht van 30 kg voor deze kinderwagen mag niet overschreden worden.
- » Bij gebruik met pas geboren babys is het aanbevelen om de onderste positie van veiligheids gordel en de ligpositie te gebruiken.
- » Bij het inzetten en uitnemen van het kind moet de parkeerrem geactiveerd zijn.
- » Het maximale beladingsgewicht voor de korf bedraagt 3 kg.
- » Het maximale gewicht van flessehouder, tassen en zakken mag niet meer zijn als 1 kg.
- » **[A] [B]** Het maximaal toegestaan gewicht van alle lasten is maximaal 3 kg.
- » **[C] [D]** Het maximaal toegestaan gewicht van alle lasten is maximaal 6 kg.
- » Verschillende gewichten welke aan duwstang, rugverstelling of aan zijkant van de kinderwagen worden gehangen, beïnvloeden de stabiliteit van de kinderwagen nadelig.
- » Accessoires welke niet van de fabrikant afkomstig zijn mogen niet worden gebruikt.
- » Een reiswieg welke kleiner is als 800mm, is geschikt voor een kind welke niet zelfstandig kan zitten en welke niet met handen en voeten omhoog kan kruipen. Maximaal gewicht van het kind is 9 kg. Het is niet toegestaan een extra matras te gebruiken.
- » Gebruik uitsluitend originele onderdelen welke door fabrikant worden aangeboden en geadviseerd.
- » Het gebruik van een platform of kiddyboard word niet geadviseerd.
- » Autostoeltjes die samen met een kinderwagen worden gebruikt, zijn geen vervanging voor een wieg of een kinderbedje. Als uw kind moet slapen, dient u het in een geschikte wieg of een geschikt kinderbedje te liggen.
- » Gebruik steeds de blokkeerrem zoals is beschreven resp. afgebeeld, wanneer u de kinderwagen parkeert.
- » Gebruik de kruisgordel steeds in combinatie met de heupgordel.
- » **[A] [C] [D]** EN 1888-1:2018 + A1:2022
- » **[B]** EN 1888-2:2018 + A1:2022

ZORG EN ONDERHOUD

- » Gelieve het textiel etiket in acht te nemen.
- » Gelieve de functionaliteit van remmen, wielen, vergrendelingen, verbindingselementen, gordelsystemen en naden regelmatig te controleren.
- » Stel het produkt niet bloot aan sterke zonnestraling.
- » Om roest te vermijden moet het product na gebruik bij regen of sneeuw gedroogd en de wielen met smeermiddelen worden onderhouden.
- » Reinig, verzorg en controleer dit product regelmatig.

GARANTIE

Controleer de levering van het produkt zorgvuldig en binnen 30 dagen na aankoop, latere klachten worden uitgesloten. Er is geen garantie wanneer:

- » Slijtage en schade door buitengewoon gebruik
- » Schade als gevolg van onjuist gebruik
- » Schade als gevolg van onjuiste montage of inbedrijfstelling
- » Schade als gevolg van nalatige behandeling of gebrek aan onderhoud
- » Roest: het kinderwagen frame is tegen roest behandeld. Bij verkeerd onderhoud kunnen roestvlekken ontstaan.
- » Wielen: de wielen zijn niet uitgebalanceerd en kunnen daarom een lichte uitslag hebben. Versleten wielen zijn natuurlijke teken van slijtage.

ADVARSEL

- » Efterlad aldrig barnet uden opsyn.
- » Sikre, at alle låseanordninger er låst før brug.
- » Hold barnet væk fra dette produkt under udfoldning og sammenklapning, for at undgå at barnet kommer til skade.
- » Lad ikke barnet lege med dette produkt.
- » Brug sele, når barnet kan sidde selv.
- » Brug altid selen.
- » Tjek, at barnevognskassens eller klapvognssædets eller autostolens fastgørelsesmekanisme er korrekt aktiveret, før brug.
- » Dette produkt er ikke egnet til løb eller rulleskøjteløb.

VIGTIGE INFORMATIONER

- » **[A]** Barnevognen er beregnet for 1 barn fra 0 måneder og op til en vægt på 15 kg.
- » **[B]** Barnevognen er beregnet til 1 barn fra 0-48 mdr. (max. 22 kg)
- » **[A] [B]** Barnevognen er beregnet til 1 barn og må kun benyttes til transport af 1 barn.
- » **[C]** Denne barnevogn er egnet til 2 børn fra 0 måneder, med en maksimalvægt på hver 15 kg.
- » **[D]** Dette produkt er egnet til 1 barn fra 0 måneder og 1 barn fra 6 måneder! Den maksimale læssevægt på 30 kg for denne barnevogn må ikke overskrides.
- » Hvis barnevognen benyttes til spædbørn, anbefales det at ryglænet / liggepositionen stilles i nederste position.
- » Stopbremsen skal være aktiveret når barnet placeres eller løftes op af barnevognen.
- » Kurven kan maksimalt bære en vægt på 3 kg.
- » Flaskeholdere, tasker og lommer kan maksimalt bære en vægt på 1 kg.
- » **[A] [B]** Max. bæreevne (alle laster): 3 kg.
- » **[C] [D]** Max. bæreevne (alle laster): 6 kg.
- » Barnevognens stabilitet påvirkes i negativ retning, hvis der anbringes ting (poser o.lign.) på håndtaget, på bagsiden af ryglænet eller langs siderne.
- » Tilbehør, der ikke er godkendt af producenten, må ikke benyttes.
- » Barnevognsopsætter med en længde på under 800 mm er beregnet til spædbørn, der ikke kan sidde selvstændigt, vende sig rundt fra maven på ryggen eller kravle på hænder og knæ. Max. vægt (barn): 9 kg. Brug af ekstra madras er ikke tilladt.
- » Benyt kun de originale reservedele, der sælges eller anbefales af producenten!
- » Det frarådes at benytte tilkøbt platform.
- » Autostole, der benyttes i kombination med et understel, kan hverken erstatte en vugge eller en barneseng. Hvis barnet trænger til at sove, lægges det i en egnet vugge eller seng.
- » Benyt altid stopbremsen som vist/beskrivet, når du parkerer barnevognen.
- » Benyt altid skridtselen i kombination med bækkenselen.
- » **[A] [C] [D]** EN 1888-1:2018 + A1:2022
- » **[B]** EN 1888-2:2018 + A1:2022

PLEJE OG VEDLIGEHOLDELSE

- » Vær venligst opmærksom på tekstikmærkningen.
- » Tjek med jævne mellemrum at bremses, hjul, låsemekanismer, forbindelselementer, selesystemer og sømme fungerer efter hensigten.
- » Produktet må ikke udsættes for direkte sol.
- » For at undgå rustdannelse skal vognen tørres af og hjulene smøres med smøremiddel hver gang den har været udsat for regn- eller snevejr.
- » Rens, plej og kontroller produktet regelmæssigt.

GARANTI

Tjek leveringsomfanget inden for 30 dage efter købsdatoen, da senere reklamation er udelukket. Udelukket fra garantien:

- » Slitage og skader som følge af at barnevognen har været udsat for overbelastning
- » Skader opstået som følge af uegnet eller uheldig brug
- » Skader opstået som følge af forkert montering eller ibrugtagning
- » Skader opstået som følge af skodesløshed eller manglende vedligeholdelse
- » Rust: Stellet er rustbehandlet. Ved mangelfuld vedligeholdelse kan rustpletter forekomme.
- » Hjul: Barnevognshjul bliver ikke afbalanceret og kan derfor godt have lidt slør. Slidte hjul skal betragtes som normal slitage.

VAROITUS

- » Älä koskaan jätä lasta ilman valvontaa.
- » Tarkasta ennen käyttöä, että kaikki lukituslaitteet on lukittu.
- » Pidä lapsi poissa tuotteen luota, kun tuote taitetaan kasaan tai laitetaan käyttökuuntoon, jotta lapsi ei loukkaannu.
- » Älä anna lapsen leikkiä tällä tuotteella.
- » Käytä turvavaljaita heti, kun lapsi osaa istua ilman apua.
- » Käytä aina turvavaljaita.
- » Tarkasta ennen käyttöä, että vaunukopan, ratasistuimen tai turvaistuimen kiinnityslaitteet on aktivoitu oikein.
- » Tämä tuote ei sovellu työnnettäväksi juosten tai rullaluistellen.

TÄRKEITÄ TIETOJA

- » **[A]** Nämä lastenvaunut soveltuvat yhdelle lapselle syntymästä aina 15 kg:n painoon asti.
- » **[B]** Nämä lastenvaunut on tarkoitettu käyttöön yhdelle 0 - 48 kuukautiselle tai 22 kg painavalle lapselle.
- » **[A] [B]** Nämä lastenvaunut on tarkoitettu yhdelle lapselle, ja niitä saa käyttää vain yhden lapsen kuljettamiseen.
- » **[C]** Nämä lastenvaunut on tarkoitettu 2 lapselle 0 kuukauden iästä lähtien yhden lapsen maksimaalisen painon ollessa 15 kg.
- » **[D]** Tuote soveltuu käytettäväksi yhdellä lapsella 0 kkn iästä alkaen ja yhdellä lapsella 6 kkn iästä alkaen! Näiden lastenvaunujen korkein sallittu lastauspaino on 30 kg. Sitä ei saa ylittää.
- » Vastasyntyneillä suositellaan käytettäväksi selkänöjan alinta asentoa / makuuasentoa.
- » Vaunujen jarrun pitää aina olla päällä, kun nostat lasta vaunuihin tai pois vaunuista.
- » Korin maksimikuormitus on 3 kg.
- » Pullotelineen, pussien ja lokeroiden 1 kg:n maksimikuormitusta ei saa ylittää.
- » **[A] [B]** Kaikkien kuljetettavien tavaroiden maksimipaino on 3 kg.
- » **[C] [D]** Kaikkien kuljetettavien tavaroiden maksimipaino on 6 kg.
- » Kaikki työntäisänsä, selkänöjan taakse ja lastenvaunujen reunoille kiinnitettävät tavarat heikentävät lastenvaunujen tukevaa asentoa.
- » Lastenvaunuissa saa käyttää vain valmistajan hyväksymiä lisätarvikkeita.
- » Lastenvaunujen koppa, jonka pituus on alle 800 mm (kaukalo) soveltuu lapselle, joka ei osaa istua, kääntyä eikä nousta ylös käsiin ja polviin varaan. Lapsen suurin sallittu paino: 9 kg. Lisäpatjan käyttö ei ole sallittu.
- » Käytä vain valmistajan tarjoamia tai suosittelemia alkuperäisiä varaosia!
- » Seisomalaudan käyttöä ei suositella.
- » Rungon kanssa käytävät turvaistuimet eivät korvaa kehtoa tai sänkyä. Laita lapsi kehtoon tai sänkyyn, kun hän haluaa nukkua.
- » Käytä jarrua aina kuvatulla tai kuvassa esitetyllä tavalla, kun pysäköit lastenvaunut.
- » Käytä haaravyötä aina yhdessä lantiövyön kanssa.
- » **[A] [C] [D]** EN 1888-1:2018 + A1:2022
- » **[B]** EN 1888-2:2018 + A1:2022

HOITO JA HUOLTO

- » Ota huomioon tekstiilimerkintä.
- » Tarkista jarrujen, pyörien, lukitusten, liitäntöosien ja vyöjärjestelmien toiminta ja saumojen kunto säännöllisesti.
- » Älä koskaan altista vaunua voimakkaalle auringonvalolle.
- » Ruostumisen välttämiseksi tuote on kuivattava aina sen jälkeen, kun sitä on käytetty sateella tai lumisateella, ja pyöriin on laitettava voiteluainetta.
- » Puhdista, hoida ja tarkasta tuote säännöllisesti.

TAKUU

Tarkista 30 päivän kuluessa tuotteen hankkimisesta, että toimituksesta ei puutu mitään. Reklamaatiot eivät ole mahdollisia tämän ajan jälkeen. Takuuseen eivät kuulu seuraavat:

- » Kulumisjäljet (kuluminen) ja liiallisesta kuormituksesta aiheutuneet viat
- » Sopimattomasta tai epäasianmukaisesta käytöstä aiheutuneet viat
- » Virheellisestä asennuksesta tai käyttöönnotosta aiheutuneet viat
- » Huolimattomasta käsittelystä tai puutteellisesta huollosta aiheutuneet viat
- » Ruoste: Runko on ruostesuojattu. Virheellinen huolto voi johtaa ruostekohtien muodostumiseen.
- » Pyörät: Lastenvaunujen pyörä ei tasapainoteta, ja ne voivat tästä syystä kulkea hiukan kierossa. Pyörien kuluminen on normaalia kulumista.

VARNING

- » Lämna aldrig barnet utan uppsikt.
- » Se till att alla låsanordningar är spärrade innan du använder vagnen.
- » För att undvika skada, se till att barnet är ur vägen när du faller ut och ihop denna produkt.
- » Låt inte barnet leka med denna produkt.
- » Använd sele i vagnen så snart ditt barn kan sitta utan stöd.
- » Använd alltid bältesystemet.
- » Kontrollera att fastsättningsanordningarna för insatsen eller siddelen är korrekt festsatta innan vagnen tas i bruk.
- » Denna produkt är inte lämplig för att springa eller åka inlines med.

VIKTIG INFORMATION

- » **[A]** Denna barnvagn är avsedd för max. 1 barn från 0 månader med en maximal vikt på 15 kg.
- » **[B]** Den här barnvagnen lämpar sig för 1 barn från 0 månader till och med 48 månader eller upp till en vikt på 22 kg.
- » **[A] [B]** Denna barnvagn har konstruerats för ett barn och får endast användas för transport av max ett barn.
- » **[C]** Denna barnvagn är avsedd för 2 barn från 0 månader, med en maxvikt på vardera 15 kg.
- » **[D]** Denna produkt är lämpad för 1 barn från 0 års ålder (nyfödda) och ett barnfrån 6 månaders ålder! Den totala lastvikten på 30 kg för denna barnvagn får inte överskridas.
- » För användning till nyfödda rekommenderas att ryggstödet/liggdelen är i lägsta position.
- » Se till att vagnen är bromsad när du lyfter i eller ur barnet.
- » Maxlast för korgen uppgår till 3 kg.
- » Maxlast för flaskhållare, väskor och förvaring får ej överskrida 1 kg.
- » **[A] [B]** Maximala vikten för alla laster uppgår till 3 kg.
- » **[C] [D]** Maximala vikten för alla laster uppgår till 6 kg.
- » Allt som hängs på vagnens körhandtag, ryggstöd eller sidor försämrar barnvagnens stabilitet.
- » Reservdelar som inte har godkänts av tillverkaren får ej användas.
- » Barnvagnsdelen med en längd på mindre än 800 mm (liggvagnsdel) är avsedd för barn som inte kan sitta utan stöd, inte kan vända sig och inte kan resa sig. Barnets maximala vikt: 9 kg. Extra madrass får ej användas.
- » Använd endast original reservdelar som tillhandahålls eller rekommenderas av tillverkaren!
- » Användning av tillköpt stöbräda rekommenderas inte.
- » En bilbarnstol som används tillsammans med chassit kan varken ersätta en vaggva eller bamsäng. Tänk på att om barnet ska sova att lägga det i avsedd vaggva eller bamsäng.
- » Lämna aldrig barnvagnen obromsad, utan använd bromsen enligt föreskrift resp. bild.
- » Använd alltid grenbandet tillsammans med höftbältet.
- » **[A] [C] [D]** EN 1888-1:2018 + A1:2022
- » **[B]** EN 1888-2:2018 + A1:2022

SKÖTSEL OCH UNDERHÅLL

- » Beakta anvisningarna på textilmärkningen.
- » Vänligen kontrollera regelbundet funktionen på bromsar, hjul, lås, fästdon, selar och sömmar.
- » Produkten får ej utsättas för stark solstrålning.
- » För att förhindra rostbildning skall barnvagnen torkas torr och hjulen behandlas med lämpligt smörjmedel efter användning i regn eller snö.
- » Rengör, underhåll och kontrollera produkten regelbundet.

GARANTI

Vänligen kontrollera leveransomfattningen inom de närmaste 30 dagarna från inköpsdatum. Senare reklamation kan inte göras gällande. Garantin gäller inte för:

- » Förslitningsskador (normalt slitage) och skador på grund av otillåten belastning
- » Skador på grund av olämplig eller felaktig användning
- » Skador på grund av felaktig montering eller hantering
- » Skador på grund av dålig skötsel eller bristfälligt underhåll
- » Rost: Chassit är rostskyddsbehandlat. Vid felaktigt underhåll finns risk för bildning av rostfläckar.
- » Hjul: Barnvagnshjul balanseras inte och kan därför vara lätt ocentrerade. Slitna hjul utgör naturligtvis förslitningsskador.

ADVARSEL

- » Aldri etterlat barnet uten tilsyn.
- » Kontroller at alle låsemekanismer er aktivert før bruk.
- » For å unngå personskade, sørg for å holde barnet ditt på avstand mens du slår opp og slår sammen produktet.
- » La ikke barnet leke med produktet.
- » Bruk selene så snart barnet kan sitte selv.
- » Bruk alltid sikringsseleene.
- » Kontroller før hver bruk at låsemekanismene for barnevognbagen eller bilsetet virker som de skal.
- » Dette produktet egner seg ikke for løping eller bruk med rulleskøyter.

VIKTIGE INFORMASJONER

- » **[A]** Denne barnevognen er egnet for 1 barn fra 0 måneder inntil en vekt på 15 kg.
- » **[B]** Denne barnevognen er egnet for 1 barn fra 0 måneder til 48 måneder eller inntil en vekt på 22 kg.
- » **[A] [B]** Denne barnevognen er laget for et barn og får kun brukes til transport av et barn.
- » **[C]** Denne barnevognen er egnet for 2 barn fra 0 måneder inntil en maksimal vekt på 15 kg hver.
- » **[D]** Denne barnevognen er egnet for 1 barn fra 0 måneder og 1 barn fra 6 måneder. Maksimal lastvekt på 30 kg må ikke overskrides for denne barnevognen.
- » For bruk til nyfødte anbefales nederste posisjon til rygglenet/liggeposisjonen.
- » Stoppebremsen må brukes når barnet settes inn og tas ut.
- » Maksimal last for kurven er på 3 kg.
- » Maksimal last for flaskeholder, vesker og oppbevaringsrom får ikke overskride 1 kg.
- » **[A] [B]** Maksimal vekt for all last er på 3 kg.
- » **[C] [D]** Maksimal vekt for all last er på 6 kg.
- » All last som henges på håndtaket og på baksiden av rygglenet og på sidene av barnevognen påvirker stabiliteten til barnevognen.
- » Tilbehør som ikke er godkjent av produsenten får ikke brukes.
- » Barnevognertilbehør med en lengde på mindre enn 800 mm (baby-kar) er egnet for et barn som ikke kan sitte alene, ikke kan snu seg og ikke kan reise seg på hender og knær. Maksimal vekt til barnet: 9 kg. En ekstra madrass er ikke tillatt.
- » Bruk kun originale reservedeler som tilbys eller anbefales av produsenten!
- » Bruk av en senere kjøpt plattform anbefales ikke.
- » Bilseter, som brukes i forbindelse med et chassis, erstatter ikke en krybbe eller en barneseng. Dersom barnet ditt skal sove, så skal det legges i en egnet vugge eller en egnet seng.
- » Bruk alltid stoppebremsen som beskrevet eller vist på bildet når du parkerer barnevognen.
- » Bruk alltid beltet i skrittet i forbindelse med bekkenbeltet.
- » **[A] [C] [D]** EN 1888-1:2018 + A1:2022
- » **[B]** EN 1888-2:2018 + A1:2022

PLEIE OG VEDLIKEHOLD

- » Vær oppmerksom på markeringene på tekstilene.
- » Kontroller vennligst funksjonen til bremseser, hjul, låser, forbindelseelementer, beltesystemer og sømmer regelmessig.
- » Ikke utsett produktet for sterk sollys.
- » For å unngå rust må produktet tørke og hjulene smøres med smøremidler etter bruk i regn eller snø.
- » Rengjøring, pleie og kontroll av dette produktet må utføres regelmessig.

GARANTI

Kontroller vennligst innholdet i leveringen innen 30 dager etter kjøpsdato, en senere reklamasjon er utelukket. Ingen garantier gis ved:

- » Tegn på bruk (slitasje) og skader pga for høy belastning
- » Skader pga. uegnet eller uriktig bruk
- » Skader pga. feil montering eller idriftsettelse
- » Skader pga. uaktsom håndtering eller manglende vedlikehold
- » Rust: Rammen er rustbehandlet. Ved feil vedlikehold kan det oppstå steder med rust.
- » Hjul: Barnevognhjul ubalanseres ikke og kan dermed ha en lett retthet. Slitte hjul er naturlige tegn på slitasje.

OSTRZEŻENIE

- » Nigdy nie zostawiaj dziecka bez opieki.
- » Upewnij się przed użyciem, czy wszystkie urządzenia blokujące są włączone.
- » Aby uniknąć obrażeń, upewnij się, czy dziecko jest odsunięte kiedy rozkłada się lub składa niniejszy wyrób.
- » Nie pozwalaj dziecku bawić się tym wyrobem.
- » Używaj uprząży, gdy dziecko zacznie samodzielnie siadać.
- » Zawsze używaj systemu zapieczętowania.
- » Sprawdź, czy urządzenia mocujące gondolę lub siedzisko lub fotelik samochodowy są prawidłowo załączone przed użyciem.
- » Niniejszy wyrób nie jest odpowiedni do biegania ani jazdy na rolkach.

WAŻNE INFORMACJE

- » **[A]** Wózek przeznaczony jest dla 1 dziecka od urodzenia do osiągnięcia masy ciała 15 kg.
- » **[B]** Wózek przeznaczony jest dla jednego dziecka w wieku od 0 do 48 miesięcy lub do maksymalnej masy ciała 22 kg.
- » **[A] [B]** Konstrukcja wózka przewidziana jest do przewożenia tylko jednego dziecka.
- » **[C]** Ten wózek jest przeznaczony dla 2 dzieci od 0 miesiąca życia do osiągnięcia wagi maksymalnej 15 kg przez każde dziecko.
- » **[D]** Produkt ten jest przeznaczony dla 1 dziecka od 0 miesięcy i 1 dziecka od 6 miesięcy! Nie wolno przekraczać maksymalnego obciążenia wózka wynoszącego 30 kg.
- » W przypadku noworodków zalecany jest wybór najniższej pozycji oparcia/pozycji leżącej.
- » Przy wkładaniu i wyjmowaniu dziecka z wózka należy zablokować hamulec postojowy.
- » Maksymalne obciążenie koszyka wynosi 3 kg.
- » Maksymalne obciążenie uchwytu na butelkę, kieszeni i schowków nie może przekraczać 1 kg.
- » **[A] [B]** Maksymalny łączny ciężar przewożonego bagażu wynosi 3 kg.
- » **[C] [D]** Maksymalny łączny ciężar przewożonego bagażu wynosi 6 kg.
- » Wszystkie obciążenia zawieszane lub umieszczone na rączce, z tyłu oparcia i po bokach wózka mają negatywny wpływ na jego stabilność.
- » Nie można stosować osprzętu i dodatkowych elementów, które nie zostały zatwierdzone przez producenta.
- » Gondola o długości mniejszej niż 800mm jest przeznaczona dla dziecka, które nie potrafi samodzielnie siedzieć, obracać się oraz podnosić na rękach i kolanach. Maksymalna waga dziecka: 9 kg. Stosowanie dodatkowego materaca jest niedopuszczalne.
- » Stosować wyłącznie oryginalne części zamienne oferowane lub zalecane przez producenta!
- » Nie zaleca się stosowania dodatkowej dostawki-platformy.
- » Foteliki samochodowe używane w połączeniu z stelażem jeżdżnym nie zastępują kołyski ani łóżeczka dziecięcego. Do spania należy układać dziecko w kołysce lub odpowiednim łóżeczku.
- » Stojący wózek zawsze zabezpieczać hamulcem postojowym w przedstawiony na rysunku lub opisany sposób.
- » Pas krokowy stosować zawsze w połączeniu z pasem biodrowym.
- » **[A] [C] [D]** EN 1888-1:2018 + A1:2022
- » **[B]** EN 1888-2:2018 + A1:2022

PIELĘGNACJA I KONSERWACJA

- » Prosimy przestrzegać oznaczeń materiałów tekstylnych.
- » Prosimy regularnie sprawdzać działanie hamulców, kół, blokad, połączeń, pasów i stan szwów.
- » Nie wystawiać wózka na intensywne działanie promieni słonecznych.
- » Aby uniknąć pojawienia się rdzy, po używaniu wózka w deszczu lub śniegu należy go wysuszyć i przesmarować koła.
- » Ten produkt należy regularnie czyścić, konserwować i kontrolować.

GWARANCJA

Prosimy sprawdzić stan wózka w ciągu 30 dni od daty zakupu. Późniejsze reklamacje nie będą uwzględniane. Gwarancja nie obejmuje:

- » Śladów zużycia i uszkodzeń spowodowanych przez nadmierne obciążenie
- » Szkód spowodowanych niezgodnym z przeznaczeniem lub niewłaściwym użytkowaniem
- » Uszkodzeń wynikających z nieprawidłowego montażu lub uruchomienia
- » Uszkodzeń spowodowanych brakiem dbałości lub niewłaściwą konserwacją
- » Rdza: stelaż jest zabezpieczony przed korozją; w przypadku niewłaściwej konserwacji mogą pojawić się ślady rdzy.
- » Koła: kółka wózków dziecięcych nie są wyważane i w związku z tym mogą wystąpić nieznaczne objawy nierównego toczenia się. Zużyte opony są naturalnym zjawiskiem wynikającym z eksploatacji.

UPOZORNĚNÍ

- » Nikdy nenechávejte dítě bez dozoru.
- » Před použitím si ověřte, že jsou všechny zajišťovací prvky zaklesnuty.
- » Při skládání a rozkládání tohoto výrobku zajištěte, aby dítě nebylo v kočárku ani poblíž a nemohlo dojít k poranění dítěte.
- » Tento výrobek není hračka. Nedovolte dítěti, aby si s tímto výrobkem hrálo.
- » Používejte postroj, jakmile se dítě umí bez pomoci posadit.
- » Vždy používejte zádržný systém.
- » Před použitím zkontrolujte, zda jsou připevňovací zařízení lůžka nebo sedačky nebo autoseadačky správně zaklesnuta.
- » Tento výrobek není vhodný pro běhání nebo jízdu na bruslích.

DŮLEŽITÉ INFORMACE

- » **[A]** Tento kočárek je vhodný pro jedno dítě od narození (0+ měsíců) až do hmotnosti 15 kg.
- » **[B]** Tento kočárek je vhodný pro jedno dítě ve věku od 0 měsíců do 48 měsíců nebo do hmotnosti 22 kg.
- » **[A] [B]** Tento kočárek je konstruován pro jedno dítě a může být používán pouze pro přepravu jednoho dítěte.
- » **[C]** Tento dětský kočárek je vhodný pro 2 děti od 0 měsíců až po hmotnost 15 kg.
- » **[D]** Tento produkt je vhodný pro 1 dítě od 0 měsíců a 1 dítě od 6 měsíců! Celková zátěž dětského kočárku nesmí přesáhnout 30 kg.
- » Pro novorozence doporučujeme nastavit zadovou opěrku do nejnižší polohy, do polohy vleže.
- » Při vkládání a vyjímání dítěte musí být kočárek zabrzděn (parkovací brzdou).
- » Maximální zatížení košíku činí 3 kg.
- » Maximální zatížení pro držák lahví, tašky a úložný prostor nesmí překročit 1 kg.
- » **[A] [B]** Maximálně zatížení nákladním je 3 kg.
- » **[C] [D]** Maximálně zatížení nákladním je 6 kg.
- » Veškerá zatížení rukojeti, zadní strany zadové opěrky a boku kočárku ovlivňují jeho stabilitu.
- » Nepoužívejte příslušenství kočárku, které nebylo schváleno výrobcem.
- » Korbička dětského kočárku kratší jak 800 mm je vhodná pro děti, které neumějí samostatně sedět, neotáčejí se a nezvednou se na ruce a kolena. Maximální hmotnost dítěte: 9 kg. Není dovoleno přidávat další matraci.
- » Používejte výhradně náhradní díly nabízené nebo doporučené výrobcem!
- » Nedoporučujeme použití dokoupeného stupátka/plošiny za kočárek.
- » Dětské autoseadačky, které je možno používat s podvozkem kočárku, nenahrazují ani kolébku, natož dětskou postýlku. Chce-li vaše dítě spát, měli byste jej položit do vhodné kolébky nebo postýlky.
- » Při parkování kočárku vždy použijte parkovací brzdu, tak jak bylo popsáno, respektive zobrazeno.
- » Pás mezi nohy používejte vždy společně s pásem kolem boků/kyčlí.
- » **[A] [C] [D]** EN 1888-1:2018 + A1:2022
- » **[B]** EN 1888-2:2018 + A1:2022

PÉČE A ÚDRŽBA

- » Dbejte označení týkající se údržby a ošetřování textilních částí.
- » Pravidelně prosím kontrolujte funkčnost brzd, kol, pojistek, spojovacích dílů, bezpečnostních pásů a švů.
- » Výrobek nevystavujte zvýšenému slunečnímu záření.
- » K zamezení koroze je nutné výrobek po jeho užití za deště nebo sněhu osušit a kola ošetřit mazacími prostředky.
- » Výrobek pravidelně čistěte, ošetřujte a kontrolujte.

ZÁRUKA

Dodávku prosím zkontrolujte v průběhu následujících 30 dnů od data zakoupení, na pozdější reklamace nebude brán zřetel. Záruku nelze uplatnit:

- » Projevy opotřebení a poškození z důvodu nadměrného zatížení/namáhání
- » Poškození způsobená nesprávným a nepřiměřeným používáním
- » Poškození způsobená chybnou montáží a zprovozněním
- » Poškození způsobená nebalým jednáním nebo nedostatečnou údržbou
- » Koroze: Podvozek je ošetřen proti korozi. Nesprávnou údržbou může dojít k výskytu koroze.
- » Kola: Kola kočárku nejsou vyvážená a mohou proto vykazovat lehkou deformaci. Sjetá kola jsou přirozeným opotřebením.

UPOZORNENIE

- » Nikdy nenechávajte dieťa bez dozoru.
- » Pred používaním sa uistite, že všetky zaistovacie zariadenia sú zaistené.
- » Pri rozopínaní a zapínaní sa uistite, že dieťa nie je v kočiariku, aby ste predišli prípadnému úrazu.
- » Tento výrobok nie je hračka. Nenechajte dieťa hrať sa s týmto výrobkom.
- » Hneď ako sa vaše dieťa vie bez pomoci posadiť, používajte postroj.
- » Používajte vždy upevňovací systém.
- » Pred použitím skontrolujte, či sú správne pripevnené upevňovacie zariadenia kočiarika, sedačky alebo autosedačky.
- » Tento výrobok nie je vhodný na behanie, korčuľovanie.

DŮLEŽITÉ INFORMÁCIE

- » **[A]** Tento kočík je vhodný pre jedno dieťa od narodenia (0+ mesiacov) až do hmotnosti 15 kg.
- » **[B]** Tento kočík je vhodný pre jedno dieťa vo veku od 0 mesiacov do 48 mesiacov alebo do hmotnosti 22 kg.
- » **[A] [B]** Tento kočík je konštruovaný pre jedno dieťa a môže byť používaný len na prepravu jedného dieťaťa.
- » **[C]** Tento detský kočík je vhodný pre 2 deti od 0 mesiacov až po maximálnu hmotnosť 15 kg na každé dieťa.
- » **[D]** Tento produkt je vhodný pro 1 dieťa od 0 mesíců a 1 dieťa od 6 mesíců! Celkové užitočné zaťaženie tohoto detského kočika o hodnote 30 kg sa nesmie prekročiť.
- » Pre novorodenca odporúčame nastaviť chrbtovú opierku do najnižšej polohy, do polohy ležmo.
- » Pri vkladaní a vyberaní dieťaťa musí byť kočík zabrzdzený (parkovacou brzdou).
- » Maximálne zaťaženie košíka činí 3 kg.
- » Maximálne zaťaženie pre držiak fľaš, tašky a úložný priestor nesmie prekročiť 1 kg.
- » **[A] [B]** Maximálne zaťaženie nákladníkom je 3 kg.
- » **[C] [D]** Maximálne zaťaženie nákladníkom je 6 kg.
- » Akékoľvek zaťaženie rukoväte, zadnej strany chrbtovej opierky a boku kočika ovplyvňujú jeho stabilitu.
- » Nepoužívajte príslušenstvo kočika, ktoré nebolo schválené výrobcom.
- » Vanička detského kočika kratšie ako 800 mm je vhodná pre deti, ktoré nevedia samostatne sedieť, neatáčajú sa a nezdvihnú sa na ruky a kolena. Maximálna hmotnosť dieťaťa: 9 kg. Nie je dovolené pridávať ďalšie matrace.
- » Používajte výhradne náhradné diely, ponúkané alebo odporúčané výrobcom!
- » Neodporúčame použitie dokúpeného stúpadla/plošiny za kočík.
- » Detské autosedačky, ktoré je možné používať s podvozkom kočika, nenahrádzajú ani kolísku, nieta detskú postieľku. Ak chce vaše dieťa spať, mali by ste ho položiť do vhodnej kolísky alebo postieľky.
- » Pri parkovaní kočika vždy použite parkovaciu brzdou, tak ako bolo popísané, respektíve zobrazené.
- » Pás medzi nohy používajte vždy spoločne s pásom okolo bokov/bedier.
- » **[A] [C] [D]** EN 1888-1:2018 + A1:2022
- » **[B]** EN 1888-2:2018 + A1:2022

STAROSTLIVOSŤ A ÚDRŽBA

- » Dbajte na označenie týkajúce sa údržby a ošetrovania textilných častí.
- » Pravidelne prosím kontrolujte funkčnosť brzd, kolies, poistiek, spojovacích dielov, bezpečnostných pásov a švov.
- » Výrobok nevystavujte zvýšenému snežnému žiareniu.
- » K zamedzeniu korózie je nutné výrobok po jeho užití za dažda alebo snehu osušiť a kolesá ošetriť mazacími prostriedkami.
- » Výrobok pravidelne čistite, ošetríte a kontrolujte.

ZÁRUKA

Dodávku prosím skontrolujte v priebehu nasledujúcich 30-tich dní od dátumu zakúpenia, na neskoršie reklamácie nebude braný ohľad. Záruku nie je možné uplatniť

- » Prejavu opotrebenie a poškodenia z dôvodu nadmerného zaťaženia/namáhania
- » Poškodenia spôsobené nesprávnym a neprimeraným používaním
- » Poškodenia spôsobené chybnou montážou a uvedením do prevádzky
- » Poškodenia spôsobené nedbanlivým konaním alebo nedostatočnou údržbou
- » Korózia: Podvozok je ošetrovaný proti korózii. Nesprávnou údržbou môže dôjsť k výskytu korózie.
- » Kolesá: Kolesá kočika nie sú vyvážené a môžu preto vykazovať ľahkú deformáciu. Zjazdené kolesá sú prirodzeným opotrebovaním.

FIGYELMEZTETÉS

- » Soha ne hagyja gyermekét felügyelet nélkül.
- » Ellenőrizze, hogy használat előtt minden rögzítő szerkezet be legyen kapcsolva.
- » A sérülések elkerülése végett, tartsa távol gyermekét a babakocsi összecsapódásokor és széthajtásakor.
- » Ne engedje gyermekét játszani a termékkel.
- » Használjon biztonsági övet, amikor gyermeke már önállóan tud ülni.
- » Mindig használja a biztonsági felszerelést.
- » Használat előtt ellenőrizze, hogy a babakocsi váza vagy az ülőegység vagy az autósülés-csatlakozó megfelelően csatlakoztatva van.
- » Ez a termék nem alkalmas futáshoz.

FONTOS INFORMÁCIÓK

- » **[A]** Ez a babakocsi 1 gyermek számára alkalmas 0 évestől 15 kg-ig.
- » **[B]** Ez a babakocsi 1 gyermek számára alkalmas 0-tól 48 hónapos korig vagy 22 kg-ig.
- » **[A] [B]** Ezt a babakocsit egy gyermek számára tervezték és csak egy gyermek szállítására használható fel.
- » **[C]** Ez a gyermekocsi 2 gyermek számára alkalmas 0 hónapos kortól az egyenkénti legfeljebb 15 kg testsúly eléréséig.
- » **[D]** Ez a termék 1 gyermek számára 0 éves kortól és 1 gyermek számára 6 hónapos kortól alkalmas! A gyermekocsi maximális terhelése nem lépheti túl a 30 kg-ot.
- » Újszülöttek esetében a háttámla / fekvőhelyzet legalsó pozíciója ajánlott.
- » Mialatt a gyermeket befekteti és kiveszi, a rögzítő féket be kell húzni.
- » A kosár maximális terhelési súlya 3 kg.
- » Az üvegtartó, a táskák és a tároló rekeszek maximális terhelési súlya nem lépheti át az 1 kg-ot.
- » **[A] [B]** Az összes teher maximális terhelési súlya 3 kg.
- » **[C] [D]** Az összes teher maximális terhelési súlya 6 kg.
- » A toló részen és háttámla hátsó részén, valamint a babakocsi oldalán elhelyezett összes súly befolyásolja a babakocsi stabilitását.
- » A gyártó által nem engedélyezett tartozékokat nem szabad felhasználni.
- » Egy 800 mm-nél rövidebb babakocsi kiegészítő rész (mózeskosár) csak olyan gyermek számára alkalmas, aki még nem tud önállóan ülni, megfordulni és kezére és térdére feltámaszkodni. A gyermek maximális súlya: 9 kg. Még egy további matrac nem megengedett.
- » Kizárólagosan csak eredeti, a gyártó árukinálatában szereplő vagy általa ajánlott pótalkatrészeket használjon fel!
- » Egy a babakocsihoz vásárolt testvérállélop használata nem ajánlott.
- » Azok az autós gyerekülések, melyekhez tolható váz használható, nem helyettesítik se a bölcsőt, se a kiságyat. Ha gyermekének alvási szüksége, akkor erre alkalmas bölcsőbe vagy ágyba kell fektetni.
- » Ha a babakocsit leállítja, mindig használja a rögzítő féket a leírás, ill. a rajz szerint.
- » Az ágyékhevedert mindig csak a kétpontos biztonsági övvel együtt használja.
- » **[A] [C] [D]** EN 1888-1:2018 + A1:2022
- » **[B]** EN 1888-2:2018 + A1:2022

ÁPOLÁS ÉS KARBANTARTÁS

- » Kérjük, tartsa szem előtt a textíleken található jelöléseket.
- » Kérjük, rendszeresen ellenőrizze a fékek, kerekek, zárok, kötőelemek, övrendszerek és varratok működőképességét.
- » A terméket ne tegye ki erős napsugárzásnak.
- » A rozsdásodás elkerülése érdekében esőben vagy hóban való használat után a terméket meg kell szárítani és a kerekeket kenőanyaggal karbantartani.
- » Rendszeresen tisztogassa, ápolja és ellenőrizze a terméket.

JÓTÁLLÁS

Kérjük, a szállítmányozás tartalmát a vásárlási dátum utáni 30 napon belül ellenőrizze, a későbbi reklamáció kizárt. Jótállást nem vállalunk:

- » Kopás (elhasználódás) és károsodás túlzott igénybevétel által
- » Nem megfelelő vagy szakszerűtlen használat által keletkezett károk
- » Hibás összeszerelés vagy üzembe helyezés által keletkezett károk
- » Hanyag kezelés vagy hiányos karbantartás által keletkezett károk
- » Rozsda: A vázat rozsdásodás elleni védelemmel látták el. Hibás karbantartás során előfordulhat, hogy rozsdafoltok jelennek meg.
- » Kerekek: A babakocsi kerekei nincsenek kiegyensúlyozva és ezért enyhé ovális eldeformálódás mutatkozhat rajtuk. A kapott kerék természetes elhasználódási jelenség.

OPOZORILO

- » Otroka nikoli ne puščajte nenadzorovanega.
- » Pred uporabo preverite, ali so vsi zapahi aktivirani.
- » Da preprečite poškodbe, pazite, da pri odpiranju in zlaganju izdelka otrok ne bo v bližini.
- » Ne dovolite, da bi se otrok igral z izdelkom.
- » Ko vaš otrok že sedi samostojno, uporabite varnostni pas.
- » Vedno uporabljajte sistem držal.
- » Pred uporabo preverite, ali so košara, sedež ali držala sedežne enote pravilno aktivirani.
- » Ta izdelek ni primeren za tek ali rolanje.

POMEMBNE INFORMACIJE

- » **[A]** Ta otroški voziček je primeren za 1 otroka od 0 mesecev dalje do teže 15 kg.
- » **[B]** Ta otroški voziček je primeren za 1 otroka od rojstva do 48 mesecev oz. do teže 22 kg.
- » **[A] [B]** Ta otroški voziček je zasnovan za enega otroka in se ga lahko uporablja samo za prevoz otroka.
- » **[C]** Ta otroški voziček je namenjen za 2 otroka od starosti 0 mesecev do največje teže posameznega otroka 15 kg.
- » **[D]** Ta proizvod je primeren za 1 otroka od 0 mesecev in 1 otroka od 6 mesecev starosti! Največje nosilnosti tega vozička, ki znaša 30 kg, ne smete prekoračiti.
- » Pri novorojenčkih je priporočljiva uporaba naslonjala/ležečega položaja.
- » Kadar otroka nameščate v sedeči položaj ali jemljete iz vozička, mora biti aktivirana zavora.
- » Maksimalna nosilnost košare je 3 kg.
- » Maksimalna nosilnost držala za steklenico, torbe in predal za drobnarije ne sme presežati teže 1 kg.
- » **[A] [B]** Maksimalna nosilnost vseh bremen znaša 3 kg.
- » **[C] [D]** Maksimalna nosilnost vseh bremen znaša 6 kg.
- » Vsa bremena, ki so nameščena na ročaju, zadnji strani naslonjala ali ob straneh vozička zmanjšujejo standardno varnost otroškega vozička.
- » Dodatne opreme, ki je ni odobril proizvajalec, ni dovoljeno uporabljati.
- » Košara za dojenčka, ki je krajša od 800 mm (lupinica) je primerna za otroka, ki še ne more samostojno sedeti, se obračati ali se dvigniti na svoje roke in kolena. Maksimalna teža otroka: 9 kg. Dodatna vzmetnica ni dovoljena.
- » Uporabljajte izključno originalne nadomestne dele, ki jih ponuja ali priporoča proizvajalec!
- » Uporaba dokupljene platforme ni priporočljiva.
- » Otroški avtosedeži, ki se uporabljajo v povezavi s podvozjem vozička, niso nadomestilo za zibelko ali otroško posteljico. Če želi otrok spati, ga je potrebno položiti v za to primerno zibelko ali posteljo.
- » Kadar otroški voziček parkirate, vedno uporabljajte zavoro podvozja tako, kot je le-to opisano oz. prikazano na sliki.
- » Mednožni pas uporabljajte vedno v povezavi s trebušnim pasom.
- » **[A] [C] [D]** EN 1888-1:2018 + A1:2022
- » **[B]** EN 1888-2:2018 + A1:2022

NEGA IN VZDRŽEVANJE

- » Prosimo upoštevajte označbo tekstila.
- » Prosimo, da redno preverjate delovanje zavor, koles, zapor, povezovalnih elementov, sistema pasov in šive.
- » Izdelka ne izpostavljajte premočnemu sončnemu sevanju.
- » Da bi preprečili rjavenje, je potrebno izdelek po uporabi v dežju ali snegu posušiti in kolesa namazati z mazivom.
- » Ta izdelek redno čistite, negujte in kontrolirajte.

GARANCIJA

Prosimo, preverite obseg dobave v roku 30 dni od dneva nakupa, kasnejše reklamacije so izključene. Zavrnitev garancije:

- » Znaki obrabe in poškodbe zaradi prevelike obremenitve
- » Škoda zaradi neprimerne ali nestrokovne uporabe
- » Škoda zaradi napačne montaže ali uporabe
- » Škoda zaradi neprimerne ravnanja ali pomanjkljivega vzdrževanja
- » Rjavenje: Ogradje je bilo obdelano s sredstvom za zaščito pred rjo. V primeru napačnega vzdrževanja lahko pride do nastanka rje na določenih mestih.
- » Kolesa: Kolesa otroškega vozička niso centrirana in so zato lahko malce neenakomerna. Zvožena kolesa predstavljajo naravne znake obrabe.

UPOZORENJE

- » Nikada ne ostavljajte dijete bez nadzora.
- » Prije uporabe kolica, provjerite jesu li svi dijelovi za učvršćivanje ispravni.
- » Kako biste izbjegli ozljede, pobrinite se da dijete bude na sigurnoj udaljenosti kada sklappate ili rasklappate ovaj proizvod.
- » Ne dopustite djetetu da se igra s ovim proizvodom.
- » Upotrebljavajte sigurnosno remenje čim vaše dijete može samostalno sjediti.
- » Uvijek upotrebljavajte sigurnosne pojase.
- » Provjerite jesu li okvir kolica ili jedinica za sjedenje, ili uređaji za pričvršćivanje u autu ispravni prije njihove uporabe.
- » Ovaj proizvod nije namijenjen trčanju ili rolanju.

VAŽNE INFORMACIJE

- » **[A]** Ova dječja kolica prikladna su za jedno dijete od 0 mjeseci do težine od 15 kg.
- » **[B]** Ova kolica su pogodna za 1 dijete starosti od 0 do 48 mjeseci ili do težine 22 kg.
- » **[A] [B]** Ova dječja kolica konstruirana su za dijete i smiju se upotrebljavati samo za prijevoz djeteta.
- » **[C]** Ova dječja kolica su namijenjena za 2 djeteta od 0 mjeseci i maksimalne težine od pojedinačnih 15 kg.
- » **[D]** Ovaj proizvod je prikladan za 1 dijete starosti od 0 mjeseci i 1 dijete starosti od 6 mjeseci! Ukupno opterećenje dječjih kolica ne smije prijeći 30 kg.
- » Za uporabu s novorođenčadi preporuča se najniži položaj naslona za leđa / ležeći položaj.
- » Prilikom posjedanja i vadenja djece parkirna kočnica mora biti aktivirana.
- » Maksimalno opterećenje košarice iznosi 3 kg.
- » Maksimalno opterećenje nosača bočice, torbi i pretinaca za odlaganje ne smije prekoračiti od 1 kg.
- » **[A] [B]** Maksimalna težina svih tereta iznosi 3 kg.
- » **[C] [D]** Maksimalna težina svih tereta iznosi 6 kg.
- » Svi tereti postavljeni na kličač i na stražnjem dijelu naslona i na bočnim stranama dječjih kolica utječu na stabilnost kolica.
- » Ne smije se koristiti pribor koji nije odobren od strane proizvođača.
- » Dodatak za kolica kolica kraći od 800 mm (košara za dijete) prikladna je za dijete koje ne može samostalno sjediti, ne može se okrenuti i ne može podići na ruke i koljena. Maksimalna težina djeteta: 9 kg. Dodatni madrac nije dopušten.
- » Koristite isključivo originalne rezervne dijelove koje nudi ili preporučuje proizvođač!
- » Ne preporučuje se uporaba dodatno kupljene platforme.
- » Dječje autosjedalice koje se koriste zajedno s postoljem na kotačima ne zamjenjuju kolijevku niti krevet. Ako vaše dijete treba spavati, trebalo bi ga poleći u odgovarajuću kolijevku ili postelju.
- » Kada ostavljate kolica, uvijek koristite parkirnu kočnicu kako je opisano ili ilustrirano.
- » Pojas između nogu uvijek koristite zajedno s krlinim pojansom oko zajelice.
- » **[A] [C] [D]** EN 1888-1:2018 + A1:2022
- » **[B]** EN 1888-2:2018 + A1:2022

NJEGA I ODRŽAVANJE

- » Molimo Vas da obratite pažnju na naznaku tekstila.
- » Redovito provjeravajte funkcionalnost kočnica, kotača, zasuna, spojnih elemenata, sustava pojaseva i šavova.
- » Nemojte izlagati proizvod jakom sunčevom svjetlu.
- » Kako biste izbjegli hrđu, proizvod se mora osušiti nakon upotrebe po kiši ili snijegu, a kotače treba održavati podmazivanjem.
- » Redovito čistite, njegujte i kontrolirajte ovaj proizvod.

JAMSTVO

Provjerite opseg isporuke u roku od 30 dana od datuma kupnje; naknadna reklamacija je isključena. Ne preuzimamo jamstvo za:

- » Znakove trošenja (habanja) i štetu uzrokovanu prekomjernim opterećenjem
- » Oštećenja zbog neprimjerenog ili nepravilnog korištenja
- » Oštećenja zbog nepravilnog sastavljanja ili puštanja u pogon
- » Oštećenja zbog nemarnog postupanja ili nedostatka održavanja
- » Hrđa: okvir je tretiran protiv hrđe. U slučaju nepravilnoga održavanja može doći do pojave hrđe.
- » Kotači: kotači za kolica nisu uravnoteženi i stoga mogu biti malo nepravilni. Istrošeni kotači su prirodni znakovi trošenja.

UPOZORENJE

- » Nikada ne ostavljajte dijete bez nadzora.
- » Prije upotrebe se uvjerite da su sve blokade zatvorene.
- » Uvjerite se da prilikom sklapanja i rasklapanja kolica dijete bude na bezbjednoj udaljenosti, kako bi se izbjegle povrede.
- » Ne dozvolite nikada djetetu da se igra ovim proizvodom.
- » Koristite sigurnosni kaiš, čim dijete može samostalno da sedi.
- » Uvijek koristite sistem za osiguranje u sjedećem položaju.
- » Prije upotrebe provjerite da li je sedište ili jedinica za sjedenje ili dječje auto sjedište pravilno naleglo.
- » Ovaj proizvod nije namijenjen za džogiranje ili vožnju skejtom.

VAŽNE INFORMACIJE

- » **[A]** Ova kolica namijenjena su za jedno dijete starosti počev od 0 mjeseci, i težinu do 15 kg.
- » **[B]** Ova kolica su pogodna za 1 dijete starosti od 0 do 48 mjeseci ili do težine od 22 kg.
- » **[A] [B]** Ova dječja kolica konstruisana su za jedno dijete i smiju se koristiti za prevoz samo jednog djeteta.
- » **[C]** Ova dječja kolica su prikladna za 2 djece od 0 mjeseca do maksimalne težine od 15 kg.
- » **[D]** Ovaj proizvod je podesan za 1 dijete starosti od 0 mjeseci i 1 dijete starosti od 6 mjeseci! Ukupni teret za ova dječja kolica ne smije preći 30 kg.
- » Kod korištenja za prevoz novorođenčadi, preporučujemo krajnji donji položaj naslona za leđa/ležaći položaj.
- » Kod stavljanja djece u kolica ili uzimanja iz kolica, mora se aktivirati kočnica.
- » Maksimalna težina stvari u korpi iznosi 3 kg.
- » Maksimalna težina tereta u držaču bočice, džepovima i pretincima za odlaganje ne smij biti veća od 1 kg.
- » **[A] [B]** Ukupna maksimalna težina tereta iznosi 3 kg.
- » **[C] [D]** Ukupna maksimalna težina tereta iznosi 6 kg.
- » Svi tereti koji se stave na ključ i na zadnju stranu naslona za leđa i sa strane, utiču na stabilnost kolica.
- » Dijelovi pribora koje proizvođač nije odobrio, ne smiju se koristiti.
- » Ležaljka za kolica, čija je dužina veća od 800mm (ležaljka), namijenjena je za dijete koje ne sjedi samostalno i koje ne može da se okreće i da se podigne odupiranjem ruku i koljena. Maksimalna težina djeteta: 9 kg. Nije dozvoljen dodatan madrac.
- » Koristiti isključivo originalne rezervne dijelove, koje nudi ili preporučuje proizvođač!
- » Ne preporučuje se korištenje posebno kupljene platforme.
- » Dječja auto sjedišta koja se koriste u kombinaciji sa postoljem, nisu zamjena za kolijevku niti za dječji krevetac. Ako je Vašem djetetu potreban san, trebate ga staviti u odgovarajuću kolijevku ili krevetac.
- » Kočnicu koristite uvijek na opisan odn. prikazan način kada zaustavljate kolica.
- » Međunožni kaiš koristite uvijek u kombinaciji sa kaišem oko pojasa.
- » **[A] [C] [D]** EN 1888-1:2018 + A1:2022
- » **[B]** EN 1888-2:2018 + A1:2022

NJEGA I ODRŽAVANJE

- » Molimo Vas da obratite pažnju na naznaku teksta.
- » Redovno provjeravajte funkciju kočnica, točkova, uređaja za blokiranje, spojnih elemenata, kaiševa i šavova.
- » Ne izlažite nikada proizvod jačem suncu.
- » Da biste izbjegli nastanak korozije, proizvod mora poslije upotrebe po kiši ili snijegu da se osuši, a točkovi da se podmažu.
- » Redovno čistite, njegujte i kontrolirajte ovaj proizvod.

GARANCIJA

U periodu od 30 dana od datum kupovine provjerite obim isporuke. Isključena je kasnija reklamacija. Garancija se ne daje:

- » Za istrošenost (pohabanoš) i štete usljed pretjeranog naprezanja
- » Za štete nastale neadekvatnom ili namjernom upotrebom
- » Za štete nastale pogrešnom montažom ili puštanjem u rad
- » Za štete usljed nemarnog postupanja ili manjkavog održavanja
- » Korozija: postolje je zaštićeno od korozije. U slučaju pogrešnog održavanja, može se pojaviti mjestimična korozija.
- » Točkovi: točkovi za dječja kolica nisu balansirani i zbog toga se može javiti blaga deformacija. Istrošeni točkovi su normalna pojava, kao rezultat habanja.

UPOZORENJE

- » Nikada ne ostavljajte dete bez nadzora.
- » Pre upotrebe se uverite da su sve blokade zatvorene.
- » Uverite se da prilikom sklapanja i rasklapanja kolica dete bude na bezbednoj udaljenosti, kako bi se izbegle povrede.
- » Ne dozvolite nikada detetu da se igra ovim proizvodom.
- » Koristite bezbednosni kaiš, čim dete može samostalno da sedi.
- » Koristite uvek sustav za držanje.
- » Pre upotrebe proverite da li je sedište ili jedinica za sedenje ili dečje auto sedište pravilno naleglo.
- » Ovaj proizvod nije namenjen za džogiranje ili vožnju skejtom.

VAŽNE INFORMACIJE

- » **[A]** Ova kolica namenjena su za jedno dete starosti počev od 0 meseci, i težinu do 15 kg.
- » **[B]** Ova kolica su pogodna za 1 dete starosti od 0 do 48 meseci ili do težine od 22 kg.
- » **[A] [B]** Ova dečja kolica konstruisana su za jedno dete i smeju da se koriste za prevoz samo jednog deteta.
- » **[C]** Ova dečja kolica su namenjena za 2 deteta od 0 meseci i maksimalne težine od pojedinačnih 15 kg.
- » **[D]** Ovaj proizvod je podesan za 1 dete starosti od 0 meseci i 1 dete starosti od 6 meseci! Ukupno opterećenje dečjih kolica ne sme preći 30 kg.
- » Kod korišćenja za prevoz novorođenčadi, preporučujemo krajnji donji položaj naslona za leđa/ležeći položaj.
- » Kod stavljanja dece u kolica ili uzimanja iz kolica, mora da se aktivira kočnica.
- » Maksimalna težina stvari u korpi iznosi 3 kg.
- » Maksimalna težina tereta u držaču bočice, džepovima i pretincima za odlaganje ne sme da bude veća od 1 kg.
- » **[A] [B]** Ukupna maksimalna težina tereta iznosi 3 kg.
- » **[C] [D]** Ukupna maksimalna težina tereta iznosi 6 kg.
- » Svi tereti koji se stave na klizač i na zadnju stranu naslona za leđa i sa strane, utiču na stabilnost kolica.
- » Delovi pribora koje proizvođač nije odobrio, ne smeju da se koriste.
- » Ležaljka za kolica, čija je dužina veća od 800mm (ležaljka), namenjena je za dete koje ne sedi samostalno i koje ne može da se okreće i da se podigne odupiranjem ruku i kolena. Maksimalna težina deteta: 9 kg. Nije dozvoljen dodatan dušek.
- » Koristiti isključivo originalne rezervne delove, koje nudi ili preporučuje proizvođač!
- » Ne preporučuje se korišćenje posebno kupljene platforme.
- » Dečja auto sedišta koja se koriste u kombinaciji sa postoljem, nisu zamena za kolevku niti za dečji krevetac. Ako je Vašem detetu potreban san, treba da ga stavite u odgovarajuću kolevku ili krevetac.
- » Kočnicu koristite uvek na opisan ocn. prikazan način kada zaustavljate kolica.
- » Međunožni kaiš koristite uvek u kombinaciji sa kaišem oko pojasa.
- » **[A] [C] [D]** EN 1888-1:2018 + A1:2022
- » **[B]** EN 1888-2:2018 + A1:2022

NEGA I ODRŽAVANJE

- » Molimo Vas da obratite pažnju na naznaku tekstila.
- » Redovno proveravajte funkciju kočnica, točkova, uređaja za blokiranje, spojnih elemenata, kaiševa i šavova.
- » Ne izlažite nikada proizvod jačem suncu.
- » Da biste izbegli nastanak korozije, proizvod mora posle upotrebe po kiši ili snegu da se osuši, a točkovi da se podmažu.
- » Redovno čistite, negujte i kontrolišite ovaj proizvod.

GARANCIJA

U periodu od 30 dana od datum kupovine proverite obim isporuke. Isključena je kasnija reklamacija. Garancija se ne daje:

- » Za istrošenost (pohabanost) i štete usled preteranog naprezanja
- » Za štete nastale neadekvatnom ili nenamenskom upotrebom
- » Za štete nastale pogrešnom montažom ili puštanjem u rad
- » Za štete usled nemarnog postupanja ili manjkavog održavanja
- » Korozija: postolje je zaštićeno od korozije. U slučaju pogrešnog održavanja, može se pojaviti mestimična korozija.
- » Točkovi: točkovi za dečja kolica nisu balansirani i zbog toga može da se javi blaga deformacija. Istrošeni točkovi su normalna pojava, kao rezultat habanja.

AVERTISMENTE

- » Nu lăsați niciodată copilul nesupravegheat.
- » Asigurați-vă că toate dispozitivele de blocare sunt închise înainte de a utiliza produsul.
- » Pentru a evita rănirea copilului, asigurați-vă că acesta este la distanță atunci când pliați și depliați acest produs.
- » Nu lăsați copilul să se joace cu acest produs.
- » Utilizați centurile de siguranță de îndată ce copilul dvs. poate sta în șezut fără ajutor.
- » Utilizați întotdeauna sistemul de prindere.
- » Înainte de utilizare verificați dacă dispozitivele de fixare de la landou, scaunul căruciorului sau scaunul auto sunt cuplate în mod corespunzător.
- » Acest produs nu este recomandat a fi utilizat în timp ce alergați sau vă plimbați pe role.

INFORMAȚII IMPORTANTE

- » **[A]** Acest cărucior pentru copil este adecvat pentru un copil de la 0 luni până la o greutate de 15 kg.
- » **[B]** Acest cărucior pentru copii este adecvat pentru un copil cu vârsta între 0 și 48 de luni sau până la o greutate corporală de 22 kg.
- » **[A] [B]** Acest cărucior pentru copil este construit pentru un copil și poate fi utilizat doar pentru transportul unui copil.
- » **[C]** Acest cărucior pentru copii este conceput pentru 2 copii începând de la 0 luni, cu o greutate maximă de câte 15 kg.
- » **[D]** Acest produs este adecvat pentru 1 copil de la 0 luni și un copil de la 6 luni. Nu este permisă depășirea încărcării totale maxime de 30 kg a acestui cărucior.
- » Pentru utilizarea la nou-născuți, se recomandă poziția inferioară a spătarului/poziția întins.
- » Când așezați și ridicați copilul din cărucior, frâna de imobilizare trebuie să fie trasă.
- » Greutatea maximă de încărcare a coșului este de 3 kg.
- » Greutatea maximă de încărcare a suportului pentru sticlă, a buzunarelor și a compartimentelor de depozitare nu va depăși 1 kg.
- » **[A] [B]** Greutatea maximă admisă a tuturor sarcinilor este de 3 kg.
- » **[C] [D]** Greutatea maximă admisă a tuturor sarcinilor este de 6 kg.
- » Toate sarcinile transportate pe mâner, pe partea din spate a spătarului și pe părțile laterale ale căruciorului afectează negativ stabilitatea căruciorului.
- » Este interzisă utilizarea accesoriilor neomologate de producător.
- » Un dispozitiv atașabil al căruciorului pentru copil cu o lungime mai mică de 800mm (scoică de bebeluș) este adecvat pentru un copil care nu poate să șadă singur, nu poate să se întoarcă și să se ridice pe mâini și genunchi. Greutatea maximă a copilului: 9 kg. Este interzisă o saltea suplimentară.
- » Utilizați exclusiv piese de schimb originale, oferite sau recomandate de către producător!
- » Nu este recomandată utilizarea unei platforme achiziționate suplimentar.
- » Scaunele auto pentru copii utilizate în combinație cu un șasiu nu înlocuiesc un pătuț balansoar și nici un pătuț pentru copil. Când copilul dumneavoastră trebuie să doarmă, trebuie culcat într-un pătuț balansoar sau într-un pătuț corespunzător.
- » Utilizați întotdeauna frâna de mână conform descrierii, respectiv imaginii, când montați căruciorul pentru copil.
- » Utilizați întotdeauna centura pentru coapse în combinație cu centura abdominală.
- » **[A] [C] [D]** EN 1888-1:2018 + A1:2022
- » **[B]** EN 1888-2:2018 + A1:2022

CURĂȚAREA ȘI ÎNTREȚINEREA

- » Vă rugăm să țineți cont de etichetarea materialelor textile.
- » Vă rugăm să verificați regulat funcționarea frânelor, roților, blocajelor, elementelor de legătură, sistemelor de centuri și cusăturilor.
- » Nu expuneți niciodată produsul razelor puternice ale soarelui.
- » Pentru a preveni rugina, produsul trebuie uscat după fiecare utilizare pe ploaie sau zăpadă și roțile acestuia trebuie întreținute cu lubrifiant.
- » Curățați, îngrijiți și controlați acest produs în mod regulat.

GARANȚIE

Vă rugăm să verificați conținutul pachetului în termen de 30 de zile de la data cumpărării, o reclamație ulterioară fiind exclusă. Nu se acordă garanție pentru:

- » Uzură și pagube în urma solicitării excesive
- » Pagube în urma utilizării necorespunzătoare sau incorecte
- » Pagube în urma montajului incorect sau a punerii în funcțiune incorecte
- » Pagube în urma manipulării neglijente sau a lipsei reviziei
- » Rugină: Scheletul este tratat pentru protecția la rugină. În cazul reviziei greșite, pot apărea puncte de rugină.
- » Roți: Roțile căruciorului pentru copil nu sunt echilibrate și, de aceea, pot prezenta o ușoară bătaie radială. Roțile uzate sunt aparțin naturale ale uzurii.

ПРЕДУПРЕДУВАЊЕ

- » Децата да не се оставаат без надзор.
- » Осигурајте се пред употребата дека сите брави се заклучени.
- » Осигурајте се дека детето при расклопувањето и склопувањето на количката се наоѓа на оддалеченост, со цел да се избегнат повреди.
- » Не му дозволувајте на детето да си игра со овој производ.
- » Користете сигурносен појас кога детето ќе научи само да седи.
- » Секогаш да се користи системот за наслонување.
- » Да се провери дали корпата, седлото или детското седиште за автомобил пред употребата се соодветно прицврстени.
- » Овој производ не е наменет за џогирање или возење скејтборд.

ВАЖНИ ИНФОРМАЦИИ

- » [A] Оваа количка е наменета за 1 дете на возраст од 0 месеци и тежина до 15 кг.
- » [B] Количката е прикладна за 1 дете на возраст од 0 до 48 месеци со тежина до 22 кг.
- » [A] [B] Количката е конструирана за еден дете и смее да се употребува исклучиво за транспорт на еден дете.
- » [C] Оваа детска количка е наменета за 2 деца од 0 месеци па сè до максимална ежина од по 15 кг.
- » [D] Оваа количка е наменета за 1 дете на возраст од 0 месеци и 1 дете на возраст од 6 месеци и тежина до 15 кг. Максимална вкупна тежина 30 кг.
- » За новороденчиња се препорачува најдолната позиција на наслонот/лежечката позиција.
- » При седнување или вадење на децата мора да се активира кочницата за паркирање.
- » Максималната дозволена тежина на корпата изнесува 3 кг.
- » Максималната дозволена тежина за држачи за шишенца, торби и резервни прегради не треба да надмине 1 кг.
- » [A] [B] Максималната тежина на оптоварување на сите товари изнесува 3 кг.
- » [C] [D] Максималната тежина на оптоварување на сите товари изнесува 6 кг.
- » Сиот товар ставен на рачката за буткање, на задната страна од наслонот или странично на количката може да ја поремети стабилноста на детската количка.
- » Приборот што не е дозволен од страна на производителот, не смее да се користи.
- » Корпата за количка со должина помала од 800 мм (мини-корпа) е наменета за бебе што не може самостојно да седи, да се врти или да се исправи на раце или на колен. Максимална тежина на дете: 9 кг. Не е дозволено поставување на дополнителен душек.
- » Користете исклучиво само оригинални резервни делови, кои што ги нуди или препорачува производителот!
- » Не се препорачување користење на дополнително купена платформа.
- » Детските седишта за автомобил што се користат заедно со соодветен рам, не се замена за колепка или за детско креветче. Дроколку на Вашето дете му е потребен сон, тогаш треба да го ставите во соодветна колепка или креветче.
- » Користете ја кочницата за паркирање како што е опишано односно како што е прикажано на сликата, кога сакате да ја запрете количката.
- » Раменскиот појас треба да се користи во комбинација со појасот за половината.
- » [A] [C] [D] EN 1888-1:2018 + A1:2022
- » [B] EN 1888-2:2018 + A1:2022

НЕГА И ОДРЖУВАЊЕ

- » Ве молиме да обрратите внимание на ознаките на текстилот.
- » Ве молиме редовно да ја контролирате функционалноста на кочниците, тркалата, бравите, сврзните елементи, ременските системи и шавовите.
- » Производот да не се изложува на силно сончево зрачење.
- » За да се спречи рѓа, производот по неговото користење на дожд или снег треба да се исуши, а тркалата треба да се одржуваат со средство за подмачкување.
- » Редовно чистете, негувајте и контролирајте го овој производ.

ГАРАНЦИЈА

Ве молиме да го проверите обемот на испораката во следните 30 дена по купувањето, секоја подоцнежна рекламација е исклучена. Не преземаме гаранција за:

- » Амортизација (абење) и оштетување од прекумерно користење
- » Штети настанати како последица на несоодветна или неприкладна употреба
- » Штети настанати како последица на неправилна монтажа или ставање во погон
- » Штети настанати како последица на небрежно ракување или немарно одржување
- » Рѓа: Рамот на количката е третиран за заштита од рѓа. Во случај на немарно одржување, на одредени места може да се појави рѓа.
- » Тркала: Тркалата на детската количка не се центрираат и оттука може да дојде до благ деформитет на ситите. Истрошените гуми претставуваат природна амортизација (абење).

ПРЕДУПРЕЖДЕНИЕ

- » Никога не оставяйте детето без надзор.
- » Уверете се, че всички устройства за заключване са активирани преди използване.
- » За да избегнете нараняване, уверете се, че детето е на безопасно разстояние, преди да разгънете или сгънете този продукт.
- » Не оставяйте детето да играе с този продукт.
- » Да се използва обезопасителен колан, след като детето започне да сяда без чужда помощ.
- » Винаги използвайте системата за задържане.
- » Преди употреба да се провери дали са правилно задействани приспособленията за закрепване на кошчето за бебешката количка, на седалката или на автомобилното детско столче.
- » Този продукт не е подходящ за тичане или пързляане.

ВАЖНИ ИНФОРМАЦИИ

- » [A] Тази детска количка е предназначена за дете от 0 месеца и до едно тегло от 15 кг.
- » [B] Тази детска количка е предназначена за едно дете от 0 до 48 месеца или до тегло от 22 кг.
- » [A] [B] Тази детска количка е конструирана за деца и трябва да се използва само за транспорта на дете.
- » [C] Тази детска количка е подходяща за 2 деца на възраст над 0 месеца, с максимално тегло 15 кг на всяко дете.
- » [D] Този продукт е предназначен за едно дете на възраст над 0 месеца и едно дете на възраст над 6 месеца! Максималното тегло на товара за тази детска количка не бива да надхвърля 30 кг.
- » При употребата при новородени се препоръчва най-долната позиция на облегалката/лежача позиция.
- » При поставяне и изваждане на детето трябва да пуснете спирачката за фиксиране.
- » Максималното товарно тегло за кошницата е 3 кг.
- » Максималното товарно тегло за държача на бутилка, на чанти и на подразделенията за багаж не трябва да надвишава 1 кг.
- » [A] [B] Максималното товарно тегло на всички тежести възлиза на 3 кг.
- » [C] [D] Максималното товарно тегло на всички тежести възлиза на 6 кг.
- » Всички прикрепени на дръжката за блъскане, на задната страна на облегалката и от страни на детската количка товари намаляват стабилността на детската количка.
- » Принадлежности, които не са допуснати от производителя, не трябва да се използват.
- » Надставка за детска количка с дължина по-малко от 800 мм (бебешка вана) е предназначена за дете, което на може да седи самостоятелно, не се обръща и не може със собствени сили да се повдигне на ръце и колена. Максимално тегло на детето: 9 кг. Не се позволява допълнителен матрак.
- » Използвайте само оригинални резервни части, които се предлагат или препоръчват от производителя!
- » Употребата на една допълнително закупена платформа не се препоръчва.
- » Детски автомобилни столчета, които се използват в комбинация с ходова част, не заменят нито люлката нито детското легло. Ако на Вашето дете му е необходим сън, трябва да го сложите да спи в една подходяща люлка или легло.
- » Винаги използвайте спирачката за фиксиране както е описано съответно изобразено, когато паркирате детската количка.
- » Използвайте средния колан винаги в комбинация с тазовия колан.
- » [A] [C] [D] EN 1888-1:2018 + A1:2022
- » [B] EN 1888-2:2018 + A1:2022

ПОДДРЪЖКА И ТЕХНИЧЕСКО ОБСЛУЖВАНЕ

- » Моля вземете под внимание маркировката върху текста.
- » Проверявайте редовно изправността на спирачките, колелата, приспособленията за фиксиране, съединителните елементи, системите за предпазните колани и шевовете.
- » Не излагайте продукта на силно слънчево облъчване.
- » За да предотвратите ръжда, трябва след използването на продукта при дъжд или сняг да се подсуши и колелата да се смажат.
- » Почиствайте, поддържайте и контролирайте редовно настоящия продукт.

ГАРАНЦИЯ

Моля проверете размера на доставката в срок от следващите 30 дни след датата на закупуване, една по-късна рекламация е невъзможна. Не се поема гаранция:

- » Изхабяване (износване) и повреда чрез прекомерно натоварване
- » Щети чрез неподходяща и неправилна употреба
- » Щети чрез погрешен монтаж или неправилно пускане в употреба
- » Щети чрез неукратно отношение или липсващо техническо обслужване
- » Ръжда: Носещата конструкция е третирана срещу ръжда. При погрешно техническо обслужване могат да се появят ръждиви места.
- » Колела: Колелата на детски колички не се балансират и могат поради тази причина да са леко деформирани. Износени колела са нормално явление на амортизация.

ΠΡΟΕΙΔΟΠΟΙΗΣΗ

- » Μην αφήνετε ποτέ το παιδί σας χωρίς επίτηρηση.
- » Βεβαιωθείτε ότι έχουν ενεργοποιηθεί όλες οι διατάξεις ασφάλισης πριν από τη χρήση.
- » Για την αποφυγή τραυματισμών, απομακρύνετε το παιδί σας κατά το δίπλωμα και το ξεδίπλωμα του προϊόντος αυτού.
- » Μην αφήνετε το παιδί σας να παίζει με το προϊόν αυτό.
- » Όταν το παιδί είναι σε θέση να κάθεται όρθια μόνο του, πρέπει να χρησιμοποιείτε ζώνη ασφαλείας.
- » Χρησιμοποιείτε πάντα το σύστημα πρόσδεσης.
- » Βεβαιωθείτε ότι οι διατάξεις σύνδεσης του καροτσιού ή του καθίσματος ή του καθίσματος αυτοκινήτου έχουν τοποθετηθεί σωστά πριν από τη χρήση.
- » Μη χρησιμοποιείτε το προϊόν αυτό όταν κάνετε τζόκινγκ.

ΣΗΜΑΝΤΙΚΕΣ ΠΛΗΡΟΦΟΡΙΕΣ

- » [A] Αυτό το παιδικό καροτσάκι είναι κατάλληλο για 1 μωρό από 0 μηνών μέχρι το βάρος των 15 κιλν.
- » [B] Αυτό το παιδικό καροτσάκι είναι κατάλληλο για ένα παιδί από 0 μέχρι 48 μηνών ή με βάρος μέχρι 22 κιλ.
- » [A] [B] Αυτό το παιδικό καροτσάκι είναι κατασκευασμένο για ένα παιδί και πρέπει να χρησιμοποιείται αποκλειστικά για τη μεταφορά ενός παιδιού.
- » [C] Το παρόν καροτσάκι ενδείκνυται για 2 παιδιά από 0 μηνών, μέγιστο βάρος το κάθε ένα 15 κιλν.
- » [D] Αυτό το προϊόν είναι κατάλληλο για 1 παιδί από 0 μήνες και 1 παιδιά από 6 μήνες! Το μέγιστο βάρος φορτίου των 30 κιλν για αυτό το καροτσάκι δεν πρέπει να ξεπεραστεί.
- » Για τη χρήση για νεογνά συνιστούμε την κατώτατη θέση της πλάτης του καθίσματος / οριζόντια θέση.
- » Κατά την τοποθέτηση του παιδιού στο καροτσάκι και το βγάλισμά του πρέπει να είναι ενεργοποιημένο το φρένο.
- » Το μέγιστο φορτίο για το καλάθι ανέρχεται σε 3 χгр.
- » Το μέγιστο φορτίο για την υποδοχή φιάλης, τις τσάντες και τις θήκες δεν πρέπει να υπερβαίνει το 1 χгр.
- » [A] [B] Το μέγιστο επιτρεπόμενο βάρος όλων των φορτίων ανέρχεται σε 3 χгр.
- » [C] [D] Το μέγιστο επιτρεπόμενο βάρος όλων των φορτίων ανέρχεται σε 6 χгр.
- » Όλα τα φορτία που τοποθετούνται στη λαβή, στο οπίσθιο μέρος της πλάτης του καθίσματος και στις πλευρές του καροτσιού επηρεάζουν την ευστάθεια του καροτσιού.
- » Δεν επιτρέπεται η χρήση εξαρτημάτων και αξεσουάρ που δεν είναι εγκεκριμένα από τον κατασκευαστή.
- » Ένα καλάθι μλίκου λιγότερο από 800 χιλ. (πορτ μπαμπιέ) είναι κατάλληλο για μωρό που δεν μπορεί να κάθεται όρθια, να υφίρει ή να σηκωθεί στα χέρια και στα γόνατά του. Ανώτατο βάρος του μωρού: 9 χгр. Δεν επιτρέπεται η τοποθέτηση πρόσθετου στρώματος.
- » Να χρησιμοποιείτε αποκλειστικά γνήσια ανταλλακτικά που προσφέρονται ή συνιστώνται από τον κατασκευαστή!
- » Δεν συνιστούμε τη χρήση συμπληρωματικής πλατφόρμας.
- » Παιδικά καθίσματα αυτοκινήτου που χρησιμοποιούνται σε συνδυασμό με ένα σασί δεν αντικαθιστούν ούτε κούνια ούτε παιδικό κρεβάτι. Όταν το παιδί σας χρειάζεται ύπνο, πρέπει να το ξαπλώσετε σε κατάλληλη κούνια ή σε κατάλληλο κρεβάτι.
- » Να χρησιμοποιείτε πάντα το φρένο σύμφωνα με την περιγραφή ή/και την απεικόνιση, όταν θέλετε να τοποθετήσετε το καροτσάκι κάτω.
- » Να χρησιμοποιείτε τη ζώνη ανάμεσα στα πόδια πάντα σε συνδυασμό με τη ζώνη υπογαστρίου.
- » [A] [C] [D] EN 1888-1:2018 + A1:2022
- » [B] EN 1888-2:2018 + A1:2022

ΠΕΡΙΠΟΙΗΣΗ ΚΑΙ ΣΥΝΤΗΡΗΣΗ

- » Προσέχετε την ετικέτα χαρακτηριστικών του υφάσματος.
- » Να ελέγχετε τακτικά τη λειτουργία των φρένων, των τροχών, των ασφαλειών, των συνδετικών στοιχείων, των συστημάτων ζινών και των ραφών.
- » Μην εκθέτετε το προϊόν σε έντονη ακτινοβολία του ηλίου.
- » Για να αποφεύγετε σκουριά, πρέπει να στεγνώσετε το προϊόν μετά τη χρήση σε βροχή ή χιόνι και να λιπάνετε τους τροχούς με κατάλληλο λιπαντικό μέσο.
- » Καθαρίζετε, περιποιείστε και ελέγχετε το παρόν προϊόν τακτικά.

ΕΓΓΥΗΣΗ

Παρακαλούμε ελέγξτε την πληρότητα του περιεχομένου της συσκευασίας εντός 30 ημερών από την ημερομηνία αγοράς. Μεταγενέστερες αξιώσεις αποκλείονται. Δεν αναλαμβάνουμε καμία εγγύηση σε περίπτωση:

- » ζημιών από φθορά (τριβή) και από υπερβολική καταπόνηση
- » ζημιών από ακατάλληλη ή εσφαλμένη χρήση
- » ζημιών από εσφαλμένη συναρμολόγηση ή θέση σε λειτουργία
- » ζημιών από απρόσεκτη μεταχείριση ή ελλιπή συντήρηση
- » Σκουριά: Ο σκελετός είναι προστατευμένος από σκουριά. Σε περίπτωση ελλειπών συντήρησης μπορούν να παρουσιαστούν παρ' όλα αυτά σημεία σκουριάς.
- » Τροχοί: Οι τροχοί των παιδικών καροτσιών δεν είναι ζυγοσταθμισμένοι και επομένως μπορούν να παρουσιάζουν ελαφριές ανισοσταθμίσεις. Φθαρμένοι τροχοί θεωρούνται ως φυσική φθορά.

UYARI

- » Asla çocuğunuzu gözetimsiz bırakmayın.
- » Kullanmadan önce tüm kilitleme mekanizmalarının bağlı olduğundan emin olun.
- » Yaralanmayı önlemek için bu ürünü açarken ve katlarken çocuğunuzun uzakta olduğundan emin olun.
- » Çocuğunuzun bu ürünle oynamasına izin vermeyin.
- » Çocuğunuz yardım almadan oturana kadar emniyet kemerini kullanın.
- » Daima emniyet kemeri sistemini kullanın.
- » Her kullanımdan önce port-bebe veya oturma ünitesi veya oto güvenlik koltuğu donatılarının doğru şekilde bağlı olduğunu kontrol edin.
- » Bu ürün koşu veya paten için uygun değildir.

ÖNEMLİ BİLGİLER

- » **[A]** Bu bebek arabası doğumdan 15 kg ağırlığa kadar 1 çocuk için uygundur.
- » **[B]** Bu bebek arabası 0 ila 48 aylık ya da 22 kg ağırlığa kadar 1 çocuk için uygundur.
- » **[A] [B]** Bu bebek arabası tek bir çocuk için tasarlanmıştır ve tek bir çocuğu taşımak için kullanılabilir.
- » **[C]** Bu çocuk arabası 2 çocuk için 0 aydan itibaren her birisi en fazla 15 kg ağırlıkta olanlar için uygundur.
- » **[D]** Bu ürün 0. aydan itibaren 1 çocuk ve 6. aydan itibaren 1 çocuk için uygundur! Bu çocuk arabasının toplam yükü 30 kg'ı aşmamalıdır.
- » Yeni doğanlar için kullanıldığında sırt kısmının en alt pozisyonu/yatma pozisyonu önerilmektedir.
- » Çocukları arabaya koyarken ve çıkarırken tekerlek frenine basılmış olmalıdır.
- » Sepetin maks. yük kapasitesi 3 kg'dır.
- » Biberon tutucu, çanta ve bölmelerin maks. yükü 1 kg'ı geçmemelidir.
- » **[A] [B]** Tüm yükler için maksimum yük kapasitesi 3 kg'dır.
- » **[C] [D]** Tüm yükler için maksimum yük kapasitesi 6 kg'dır.
- » Bebek arabasının sürme kolu, sırt kısmının arka tarafı ve yan taraflarına asılan yükler bebek arabasının durma güvenliğini olumsuz etkiler.
- » Üretici tarafından onaylı olmayan aksesuarlar kullanılamaz.
- » Uzunluğu 800 mm altında olan portbebelere kendiliğinden oturmaması, yana yuvarlanmaması ve elleri/dizleri üzerinde kendini tutamayan çocuklar için uygundur. Çocuğun maksimum ağırlığı: 9 kg. Ek silte kullanılması yasaktır.
- » Sadece üretici tarafından sağlanan veya önerilen orijinal yedek parçaları kullanın!
- » İlaveten satın alınan bir platformun kullanılması tavsiye edilmemektedir.
- » Tekerlekli araba ile birlikte kullanılan oto koltuklarının portbebe ya da yatak görevi görmediğini unutmayın. Çocuğunuz uykusu geldiğinde uygun portbebeye veya uygun bir yatağa yatırılmalıdır.
- » Bebek arabasını park ettiğinizde daima tekerlek frenini tarif edildiği ya da gösterildiği gibi kullanın.
- » Bacak arası kemeri daima bel kemeriyle birlikte kullanın.
- » **[A] [C] [D]** EN 1888-1:2018 + A1:2022
- » **[B]** EN 1888-2:2018 + A1:2022

KORUYUCU BAKIM VE TEMİZLİK

- » Lütfen tekstil işaretlerine dikkat ediniz.
- » Frenlerin, tekerleklerin, kilit düzeneklerinin, bağlantı elemanlarının, kemer sistemlerinin ve dişlilerin işlevselliğini lütfen kontrol edin.
- » Ürünü uzun süre yoğun güneş ışınlarına maruz bırakmayın.
- » Paslanmaları önlemek için yağmurlu veya karlı havada kullanıldıktan sonra ürünün kurulması ve tekerleklerle yağlayıcı madde uygulanması gerekir.
- » Bu ürünü düzenli olarak temizleyiniz, bakımını yapınız ve kontrol ediniz.

HASARSIZLIK GÜVENCESİ

Teslimat kapsamını satın aldıktan sonra 30 gün içerisinde lütfen kontrol edin; daha sonra ileri sürülen şikâyetler kabul edilmez.

Aşağıda belirtilen durumlar hasarsızlık güvencesine tabi değildir:

- » Yıpranma belirtileri (aşınma) ve aşın kullanımdan ötürü oluşan hasarlar
- » Uygun olmayan ve usulüne aykırı kullanımdan ötürü oluşan hasarlar
- » Hatalı montaj veya onarımdan ötürü oluşan hasarlar
- » Bakımın ihmal edilmesi veya periyodik bakımın yetersiz yapılmasından ötürü oluşan hasarlar
- » Paslanma: Çerçeve paslanmaya karşı korunmuştur. Periyodik bakımın hatalı yapılması sonucunda paslanma görülebilir.
- » Tekerlekler: Bebek arabası tekerleklerinin balans ayan yapılmadığından hafif eksantriklik gösterebilirler. Yıpranan tekerlekler doğal aşınma belirtileridir.

HOIATUS

- » Ärge kunagi jätke last järelevalveta.
- » Veenduge, et kõik nõutavad lukustusseadmed oleksid enne kasutamist korralikult rakendatud.
- » Vigastuste vältimiseks veenduge, et laps on selle toote kokkupanemise ja lahtivõtmise ajal sellest eemal.
- » Ärge lubage lapsel selle tootega mängida.
- » Kasutage turvarakmeid kohe, kui laps saab istuda kõrvalise abita.
- » Kasutage alati turvasüsteemi.
- » Kontrollige enne kasutamist, et lapsevankri korpuse või istmeseksiooni või autoistme kinnitamise seadmed oleksid korralikult rakendatud.
- » See toode ei ole sobiv kasutamiseks jooksmise või uisutamise ajal.

TÄHTIS INFO

- » [A] See lapsevanker sobib lastele vanuses alates 0 kuust kuni kaaluni 15 kg.
- » [B] See lapsevanker sobib 1 lapsele vanuses alates 0 kuust kuni 48 kuuni või kuni kaaluni 22 kg.
- » [A] [B] See lapsevanker on konstrueeritud lapse jaoks ja seda tohib kasutada üksnes lapse transportimiseks.
- » [C] Seda tüüpi lapsevanker sobib kahele lapsele alates esimestest elupäevadest kuni ajani millal laps kaalub 15 kg.
- » [D] See lapsevanker sobib laps alates 0 kuust ja laps alates 6 kuust. Lapsevankri kogukoormus ei tohi ületada 30 kg.
- » Vankri kasutamisel vastsündinu jaoks soovitakse seljatoe kõige alumist asendit / lamamisasendit.
- » Lapse vankrisse panekul ja vankrist väljavõtmisel peab käsi pidur peal olema.
- » Korvi maksimaalne lubatud kaal on 3 kg.
- » Pudeelihoidjate, kottide ja teiste lisatarvikute maksimaalne lubatud kaal ei tohi ületada 1 kg.
- » [A] [B] Kõigi kaasasolevate asjade maksimaalne lubatud kaal on 3 kg.
- » [C] [D] Kõigi kaasasolevate asjade maksimaalne lubatud kaal on 6 kg.
- » Kõik lukandmehhanismi ja seljatoe tagakülje külge ning lapsevankri külgedele pandud raskused mõjutavad seda, kui kindlalt lapsevanker püsti seisab.
- » Keelatud on kasutada tarvikuid, mis ei ole tootja poolt lubatud.
- » Vankrikorv, mis on lühem kui 800 mm (beebi vankrikorv), sobib ainult lapsele, kes ei suuda ise veel istuda, küljele keerata ega kätele ja põlvedele toetuda. Lapse maksimaalne kaal: 9 kg. Lisamaadratsit ei tohi kasutada.
- » Kasutage üksnes tootja poolt pakutud või soovitatud originaalvaruosid!
- » Juurdeostetud platvormi ei soovitata kasutada.
- » Auto turvaiste, mida kasutatakse koos raamiga, ei asenda ei hälli ega voodit. Kui teie laps peaks magama, siis pange ta selleks sobivasse hälli või voodisse.
- » Kasutage alati käsi pidurit nii nagu kirjeldatud või pilali kujutatud, kui te panete lapsevankri paika.
- » Kasutage jalgevaherihma alati koos vaagnarihmaga.
- » [A] [C] [D] EN 1888-1:2018 + A1:2022
- » [B] EN 1888-2:2018 + A1:2022

HOOLDAMINE JA KORRASHOID

- » Palun pöörake tähelepanu tekstiilmaterjalide märgistusele.
- » Palun kontrollige, kas pidurid, rattad, lukustusmehhanismid, kinnituselemendid, võösüsteemid ja õmblused on terved ja töökorras.
- » Ärge jätke toodet tugevama päikesekiirguse kätte.
- » Rooste vältimiseks tuleb toode pärast selle vihma või lume käes kasutamist kuivatada ja rattaid tuleb määrdeainetega määrida.
- » Toodet on vaja korrapäraselt puhastada, hooldada ja kontrollida.

GARANTII

Palun kontrollige tarnekomplekti terviklikkust pärast ostukuupäeva järgneva 30 päeva jooksul, hilisem reklamatsioon on välistatud. Garantii ei kehti järgmistel puhkudel:

- » Vankri liigest kasutamisest tingitud kulumisilmingud (kulumine) ja kahjud
- » Sobimatust või asjatundmatust kasutamisest tingitud kahjud
- » Väärast paigaldamisest või kasutuselevõtust tingitud kahjud
- » Hooletust käitlemisest või puudulikust hooldusest tingitud kahjud
- » Rooste: vankri raam on rooste tekke vastu töödeldud. Väärast hoolduse korral võivad tekkida roostekohad.
- » Rattad: lapsevankri rattad ei ole tasakaalustatud ja nad võivad seetõttu liikuda veidi ebaühtlaselt. Kulunud rataste puhul on tegemist loomuliku kulumisilminguga.

BRĪDINĀJUMS

- » Neatstājiet bērnu bez uzraudzības.
- » Pirms lietošanas noteikti jāiedarbina visas bloķējošās ierīces.
- » Lai nepieļautu traumu risku, atlokot un salokot šo izstrādājumu bērnam noteikti jāatrodas drošā atstatumā no tā.
- » Nelaujiet bērnam spēlēties ar šo izstrādājumu.
- » Tiklīdz bērns var patstāvīgi sēdēt, lietojiet bērnu drošības jostu.
- » Vienmēr lietojiet aizsardzības sistēmu.
- » Pirms lietošanas pārbaudiet, vai ratiņu korpusu vai sēdekļa bloks, vai automašīnas sēdekļa piestiprināšanas ierīces ir pareizi iestatītas.
- » Šis izstrādājums nav piemērots skriešanai vai slidošanai.

SVARĪGA INFORMĀCIJA

- » **[A]** Konkrētie bērnu ratiņi ir paredzēti 1 bērnam no 0 mēnešu vecuma līdz bērns sasniedz 15 kg svaru.
- » **[B]** Šie bērnu ratiņi ir piemēroti 1 bērnam no 0 mēnešiem līdz 48 mēnešiem vai līdz bērns sasniedz 22 kg svaru.
- » **[A] [B]** Konkrētie bērnu ratiņi ir konstruēti tikai viena bērna transportēšanai.
- » **[C]** Šie bērnu ratiņi ir paredzēti 2 bērniem no dzimšanas brīža ar maksimālo svaru 15 kg katram bērnam.
- » **[D]** Šis produkts ir piemērots 1 bērnam no 0 mēnešu vecuma un 1 bērnam no 6 mēnešu vecuma! Šo bērnu ratiņu maksimālais kravas svars nedrīkst pārsniegt 30 kg.
- » Guldot tajos jaundzimušo, muguras balstu/guļas stāvokli ieteicams noregulēt apakšējā pozīcijā.
- » Pirms bērnu ieliek ratiņos un izņem no tiem, nofiksē stāvbremzi.
- » Grozs paredzēts maksimāli 3 kg.
- » Pudeļu un somu turētājs, un pārējās kabatas paredzētas maksimāli 1 kg.
- » **[A] [B]** Maksimālais mantu kopējais svars 3 kg.
- » **[C] [D]** Maksimālais mantu kopējais svars 6 kg.
- » Visi, aiz bērnu ratiņu muguras balsta un sāniem piestiprinātie priekšmeti negatīvi ietekmē ratiņu stabilitāti.
- » Neizmantojiet ražotāja nelicencētas detaļas/aksesuārus.
- » Bērnu ratiņu kolba, kas īsāka par 800 mm (jaundzimušo kolba) ir piemērota vienam bērnam, kas vēl neprot ne sēdēt, ne apgriezties, ne celties, atbalstoties uz rokām vai ceļiem. Maksimālais bērna svars: 9 kg. Nelietot papildu matraci.
- » Izmantot vienīgi oriģinālās, ražotāja piedāvātās un ieteiktās rezerves daļas!
- » Nav ieteicams izmantotu piepirkto platformu.
- » Autosēdekliši, kas tiek kombinēti ar riteņiem un rāmi, nav piemēroti izmantošanai kā šūpulis vai kā bērnu gultiņa. Ja bērnam nepieciešams miegs, tad bērns jāgulda piemērotā šūpulī vai piemērotā gultiņā.
- » Allaž nofiksēt stāvbremzi kā aprakstīts vai attēlots, kad novietojat ratiņus stāvēšanai.
- » Allaž saslēgt drošības siksnas starp kājām un ap vidukli.
- » **[A] [C] [D]** EN 1888-1:2018 + A1:2022
- » **[B]** EN 1888-2:2018 + A1:2022

KOPŠANA UN APKOPE

- » Lūdzu, nemiet vērā tekstiliju marķējumu.
- » Noteikti regulāri pārbaudīt, vai bremzes, riteņi, fiksatori, savienojumi, siksnas un šuves ir kārtībā.
- » Nepakļaut ražojumu stipru saules staru ietekmei.
- » Lai izvairītos no rūsas, ražojums jānoslauka pēc tā lietošanas lietū vai sniegā un riteņu metāla elementi jāapstrādā ar smērvielu.
- » Regulāri tīriet, kopiet un pārbaudiet šo izstrādājumu.

GARANTĪJA

Per 30 dienu nuo pirkimo datos patikrinkite tiekimo komplektaciją, vėliau pretenzijos nebeprisiimamos. Garantija nesuteikiama:

- » Dēvējimosi požymiams (dillimui) bei dėl per didelio apkrovimo atsiradusiai žalai
- » Žalai dėl netinkamo arba neteisingo naudojimo
- » Žalai dėl netinkamo sumontavimo arba eksploatacijos pradžios
- » Žalai dėl atšainaus elgesio su produktu arba nepakankamos jo priežiūros
- » Rūdys: rėmas apsaugotas antikorozine priemone. Netinkamai prižiūrint, atskiro vietas gali imti rūdyti.
- » Ratai: vaikščių vežimėlių ratai nėra balansuojami, todėl gali sukilti šiek tiek netolygiai. Nuvažinėti ratai yra įprastas dėvėjimosi reiškinys.

ĮSPĖJIMAS

- » Niekada nepalikite vaiko be priežiūros.
- » Prieš pradėdami naudoti įsitikinkite, ar visi fiksavimo įtaisai yra sujungti.
- » Kad išvengtumėte sužalojimų, prieš suskleisdami ir išskleisdami gaminį visada įsitikinkite, kad vaikas yra atokiau.
- » Neleiskite vaikui žaisti su šiuo gaminiu.
- » Naudoti saugos diržus, kai tik vaikas gali sėdėti savarankiškai.
- » Visada naudokite prisegimo sistemą.
- » Prieš naudodami patikrinkite, ar vežimėlio korpuso, sėdynės, arba automobilinės kėdulės tvirtinimo įtaisai yra tinkamai sujungti.
- » Šis gaminytis nėra tinkamas bėgimui, čiuožimui.

SVARBI INFORMACIJA

- » **[A]** Šis vaikiškas vežimėlis tinka 1 vaikui nuo 0 mėnesių iki 15 kg svorio.
- » **[B]** Šis vaikų vežimėlis tinka 1 vaikui nuo 0 iki 48 mėnesių arba iki 22 kg svorio.
- » **[A] [B]** Šis vaikiškas vežimėlis numatytas vienam vaikui ir juo važti galima tik vieng vaiką.
- » **[C]** Šis vaikų vežimėlis skirtas 2 vaikams nuo 0 mėnesių iki jų kiekvieno svoris pasiekęs 15 kg.
- » **[D]** Šis gaminytis tinka 1 vaikui nuo 0 mėnesių ir 1 vaikui nuo 6 mėnesių! Bendras šiuo vaikų vežimėliu vežamas svoris negali viršyti 30 kg.
- » Vežiojant naujagimi, rekomenduojama naudoti pačią žemiausią atlošo (gulėjimo padėties) padėtį.
- » Įsodinant ir iškeliant vaikus stabdys turi būti įjungtas.
- » Į krepšį galima pridėti ne daugiau 3 kg.
- » Į buteliukų laikiklį, kišenes ir dėtuves galima pridėti ne daugiau 1 kg.
- » **[A] [B]** Maksimalus galimas visų krovinių svoris yra 3 kg.
- » **[C] [D]** Maksimalus galimas visų krovinių svoris yra 6 kg.
- » Bet kokie ant stūmimo rankenos arba atlošo nugarėlės ir vaikiško vežimėlio šonuose uždėti kroviniai mažina vaikiško vežimėlio stabilumą.
- » Gamintojo neapbruotus reikmenis naudoti draudžiama.
- » Trumpesnis nei 800 mm vaikiško vežimėlio lopšys (kūdikio lopšys) tinka vaikui, kuris nemoka savarankiškai sėdėti, apsisverti ir atsistoti ropomis. Maksimalus vaiko svoris: 9 kg. Naudoti papildomą čiužinį draudžiama.
- » Naudokite tik originalias, gamintojo parduodamas arba rekomenduojamas atsargines dalis!
- » Naudoti papildomai įsigijamas platformos nerekomenduojama.
- » Automobilinės kėdulės, naudojamos kartu su važiuokle, neatstoja nei lopšio, nei vaikiškos lovelės. Jei Jūsų vaikui reikalingas miegas, jį tam reikėtų paguldyti į tinkamą lopšį arba tinkamą lovelę.
- » Kai pastatote vaikišką vežimėlį, visada kaip aprašyta (parodyta) naudokite stovėjimo stabdį.
- » Tarpukojo diržą visada naudokite kartu su klubų diržu.
- » **[A] [C] [D]** EN 1888-1:2018 + A1:2022
- » **[B]** EN 1888-2:2018 + A1:2022

PRIEŽIŪRA IR APTARNAVIMAS

- » Prašome atkreipti dėmesį į tekstilinio audinio standartines nuorodas.
- » Reguliariai tikrinkite stabdžių, ratų, užsklandų, jungiamųjų elementų veikimą bei diržų sistemų ir siūlių funkcionalumą.
- » Saugokite produktą nuo stiprios saulės apšviestos.
- » Kad nerūdytų, po naudojimo lyjant arba sningant produktą reikia išdžiovinti ir sutepti ratus tepalu.
- » Šį produktą reguliariai valykite, prižiūrėkite ir tikrinkite.

GARANTIJA

Proverjite opseg isporuke u roku od 30 dana od datuma kupnje; naknadna reklamacija je isključena. Ne preuzimamo jamstvo za:

- » Žnaškovę trošenja (habanija) i štetu uzrokovanu prekomjernim opterećenjem
- » Oštećenja zbog neprimjerenog ili nepravilnog korištenja
- » Oštećenja zbog nepravilnog sastavljanja ili puštanja u pogon
- » Oštećenja zbog nemarnog postupanja ili nedostatka održavanja
- » Hrđa: okvir je tretiran protiv hrđe. U slučaju nepravilnoga održavanja može doći do pojave hrđe.
- » Kolači: kolači za kolica nisu uravnoteženi i stoga mogu biti malo nepravilni. Istrošeni kolači su prirodni znakovi trošenja.

УВАГА

- » Ніколи не залишайте дитину без нагляду.
- » Перед використанням переконайтеся, щоб всі блокуючі пристрої / засувки були закриті.
- » Щоб уникнути травм, переконайтеся, щоб під час розкладання і складання коляски дитина перебувала поза зоною досяжності.
- » Не дозволяйте дитині грати з цим продуктом.
- » Після того, як дитина навчиться самостійно сидіти, користуйтеся ременем безпеки.
- » Завжди використовуйте утримувальну систему.
- » Перед використанням переконайтеся, щоб знімна частина дитячої коляски, блок сидіння або дитяче автомобільне крісло належним чином увійшли в канавку фіксатора і були заклацнуті.
- » Цей продукт не годиться для використання під час бігу або катання на скейтах.

ВАЖЛИВА ІНФОРМАЦІЯ

- » [A] Ця дитяча коляска розрахована на 1 дитину віком від 0 місяців вагою до 15 кг.
- » [B] Ця дитяча коляска підходить для 1 дитини віком від 0 місяців до 48 місяців або вагою до 22 кг.
- » [A] [B] Ця дитяча коляска призначена для однієї дитини і може використовуватися для перевезення тільки однієї дитини.
- » [C] Ця коляска передбачена для 2 дітей віком від 0 до 6 місяців та до досягнення кожної дитиною ваги в 15 кг.
- » [D] Цей продукт підходить для 1 дитини віком від 0 місяців і 1 дитини віком від 6 місяців! Загальне навантаження дитячої коляски не повинне перевищувати 30 кг.
- » При використанні для новонароджених рекомендується найнижче положення спинки / положення лежачи.
- » При вкладанні і викладанні дитини повинно бути включене стоянкове гальмо.
- » Максимальна вага вантажу для корзини становить 3 кг.
- » Максимальна вага для тримачів пляшок, сумок і відсіків для зберігання іншого багажу не повинна перевищувати 1 кг.
- » [A] [B] Максимальна вага всіх завантажуваних вантажів складає 3 кг.
- » [C] [D] Максимальна вага всіх завантажуваних вантажів складає 6 кг.
- » Всі вантажі, розміщені на ручці-штовхачу, а також на зворотному боці спинки і з боків дитячої коляски, впливають на стійкість коляски.
- » Аксесуари, які не мають допуску виробника, використовувати не дозволяється.
- » Знімна частина дитячої коляски довжиною менше 800 мм (корзина для немовляти) призначена для дитини, яка ще не вміє самостійно сидіти, повертатися на бік і вставати на карачки. Максимальна вага дитини: 9 кг. Додатковий матрац не допускається.
- » Використовуйте тільки оригінальні запасні частини, пропонувані або рекомендовані виробником!
- » Використання додатково придбані платформи не рекомендується.
- » Дитячі автомобільні крісла, використовувані в поєднанні з ходовою частиною, не замінюють ні коліски, ні дитячого ліжечка. Якщо Ваша дитина має потребу уві сні, її слід помістити для цього в підходящу коліску або ліжечко.
- » Завжди використовуйте стоянкове гальмо при парковці коляски, як це описано або зображено на малюнку.
- » Використовуйте ремінь промежини завжди в поєднанні з поясным ременем безпеки.
- » [A] [C] [D] EN 1888-1:2018 + A1:2022
- » [B] EN 1888-2:2018 + A1:2022

ДОГЛЯД І ОБСЛУГОВУВАННЯ

- » Звертайте, будь ласка, увагу на позначку стандартності текстильного виробу.
- » Проканна регулярно перевіряти функціональність гальм, коліс, блокуючих пристроїв / засувки, кріпильних елементів, ремінних систем і швів.
- » Не піддавайте продукт впливу сильного сонячного світла.
- » Щоб уникнути іржі, після використання під дощем або при снігопаді продукт потрібно висушити і змастити колеса мастильним засобом.
- » Регулярно очищайте, доглядайте та контролюйте цей виріб.

ГАРАНТІЯ

Прохання перевірити обсяг поставки протягом наступних 30 днів після покупки, пізніша рекламація виключається. Гарантія не приймається при:

- » ознаках зношування (знос) і пошкодженнях через надмірне використання
- » пошкодженнях внаслідок неналежного або неправильного використання
- » пошкодженнях внаслідок неправильного монтажу або введення в експлуатацію
- » пошкодженнях внаслідок недбалого поводження або відсутності обслуговування
- » Іржа: Рама піддавалася антикорозійній обробці. У разі неправильного обслуговування можуть виникнути плями іржі.
- » Колеса: Балансування коліс дитячої коляски не проводилося. Тому вони можуть бути злегка деформовані. Зношені під час їзди колеса є звичайними ознаками зносу.

გაფრთხილება

- » არასოდეს დატოვოთ ბავშვი უყურადღებოდ.
- » გამოყენებამდე კიდევ ერთხელ შეამოწმეთ, არის თუ არა ყველა ჩასაკეტი მყარად დაფიქსირებული.
- » გარიდეთ ბავშვი ეტლის გახსნა- დაკეცვას უნებლოდ სხეულის დაზიანების თავიდან ასარიდებლად.
- » არ მისცეთ ბავშვს ამ პროდუქტით თამაშის უფლება.
- » გამოიყენეთ უსაფრთხოების ღვედი, როგორც კი ბავშვი დამოუკიდებლად ჯდომას შეძლებს.
- » გამოიყენეთ ყოველთვის დამცავი ღვედები.
- » შეამოწმეთ მოხმარებამდე, არის თუ არა ბავშვის ჩასაწოლი კალათა, მანქანის საბავშვო სავარძელი ან სასეირნო ჩასაჯდომი ეტლის კორპუსზე სწორად დაფიქსირებული.
- » ეს პროდუქტი არ არის გათვალისწინებული სირბილის და გორგოლაჭებზე სიარულის დროს.

მნიშვნელოვანი ინფორმაცია

- » [A] ეს საბავშვო ეტლი გათვალისწინებულია მხოლოდ ერთ ბავშვზე, 0 თვიდან 15 კგ წონამდე.
- » [B] ბავშვის ჩასასმელი ეტლი განუთვნილია მხოლოდ ერთ ბავშვზე, 0 თვიდან 48 თვის ასაკამდე, რომლის წონაც 22 კგ. არ აღემატება.
- » [A] [B] ეს ეტლი მხოლოდ ერთ ბავშვზე გათვალისწინებული და ამით მხოლოდ ერთ ბავშვს ტრანსპორტირება შესაძლებელი.
- » [C] ეს საბავშვო ეტლი გათვალისწინებულია თითოეულ მხარეს 15 კგ.-მდე წონის 2 ბავშვისთვის 0 თვის ასაკიდან.
- » [D] ეს პროდუქტი გათვლილია ერთ ჩვილ ბავშვზე 0 თვის ასაკიდან და ერთ ბავშვზე 6 თვის ასაკიდან! საბავშვო ეტლის საერთო დატვირთვამ 30 კგ.-ს არ უნდა გადააჭარბოს.
- » ახალშობილისთვის რეკომენდირებულია საწურგის ბოლომდე გადაწეული/წილითი პოზიცია.
- » ბავშვის ჩასმა- ამოყვანის დროს ეტლის მუხრუჭი ჩაკეტილ მდგომარეობაში უნდა იყოს.
- » ეტლის, ნივთების ჩასალაგებელი კალათის წონის ამტანობა მაქსიმუმ 3 კგ. შეადგენს.
- » ბოთლის სამაგრი, ჩანთის და სხვა დამატებითი ნივთების მაქსიმალური ტევადობა, 1 კგ. არ უნდა აღემატებოდეს.
- » [A] [B] ტვირთის მაქსიმალური წონა 3 კგ. არ უნდა აღემატებოდეს.
- » [C] [D] ტვირთის მაქსიმალური წონა 6 კგ. არ უნდა აღემატებოდეს.
- » ეტლის საველურზე, საწურგის უკან, ან ეტლის გვერდებზე ნივთების დაკიდება ქმნის ეტლის გადაყირავების საშიშროებას.
- » ყოველ დამატებითი ადჭურვილობა, რომელიც პროდუქტის მწარმოებლისგან ნებადართული არ არის, არ შეიძლება გამოყენებულ იქნას.
- » ეტლზე დასადგმელი ბავშვის საწოლი კალათა, რომლის სიგრძე 800მმ-დეა, გათვალისწინებულია ბავშვისთვის, რომლებსაც ჯერ კიდევ დამოუკიდებლად ჯდომა, აქეთ- იქით გადატრიალება, ხელეზბე და მუხლებზე დაყრდნობით მდგლა აწევა არ შეუძლიათ. ბავშვის მაქსიმალური წონა 9კგ. არ უნდა აღემატებოდეს. დამატებითი მატრასის გამოყენება დაუძებელია.
- » ეტლის ნაწილების გამოსაცვლელად გამოიყენეთ მხოლოდ პროდუქტის მწარმოებლის მიერ შემოთავაზებული ორიგინალი ნაწილები.
- » ცალკე ნაყიდი პლასტიკური გამომყვანებს არ გირჩევთ.
- » მანქანის საბავშვო სავარძელი არ არის ბავშვის საწოლის ან სარჩვევას შემცველი. თუ ბავშვს ძილი მოუნდა, მამინ გირჩევთ ნამდვილ საწოლში ჩაწვიოთ.
- » როდესაც საბავშვო ეტლი გაჩერებულ მდგომარეობაშია, გამოიყენეთ ყოველთვის ეტლის საშუალებით მუქანში აღწერილობის მიხედვით (იხ. სურათი).
- » გამოიყენეთ ერთდროულად, როგორც წელის, აგრეთვე ბეჭების დამფიქსირებელი ღვედი.
- » [A] [C] [D] EN 1888-1:2018 + A1:2022
- » [B] EN 1888-2:2018 + A1:2022

მოვლა და ტექნიკური გადამოწმება

- » გთხოვთ დააკვირდეთ ქსოვილის დაზიანებებს.
- » გთხოვთ გადაამოწმოთ, არის თუ არა მუხრუჭი, ბორბლები, ჩასაკეტი, გადაბმის ელემენტები, ქამრის სისტემა და ნაერები მწყობრში.
- » მორიდეთ ეს პროდუქტი ძლიერ მზის სხივებს.
- » დაყანვის თავიდან ასაცილებლად, ეტლი წვიმამ და თოვლიან ამინდში გამოყენების შემდეგ, შეამარაღეთ და დამცავი ზეითი წაუსვით.
- » ეს ნივთი საჭიროებს რეგულარულ წმენდას, მოვლას და პონტროლს.

გარანტია

- » გთხოვთ, ყიდვიდან 30 დღის განმავლობაში ყურადღებით გადაამოწმოთ პროდუქტი სრულყოფილია თუ არა. ამ ვადის გასვლის შემდეგ პროდუქტი უკან არ მიიღება. მიიღება გარანტია არ ვრცელდება, თუ:
- » პროდუქტი გაცვეთილია და აღნიშნულა დაზიანების კვალი
- » პროდუქტი გამოყენებულია არა დაწინაურებისაგან
- » ზარალი გამოწვეულია არასწორი დამონტაჟებით და ისე ხმარებაში გამოყენებით
- » ზარალი გამოწვეულია მოუვლელობის და ტექნიკური გაუმართაობის გამო
- » პროდუქტი დაკანფლია: ეტლის კორპუსი დამუშავებულია ჯანმრთელობის მუხედვად ამის, სათანადო ტექნიკური გადამოწმების და მოვლის გარეშე, შესაძლებელია პროდუქტს კანგი გაუჩნდეს.
- » ბორბლები გაცვეთილია. საბავშვო ეტლის ბორბლები ბალანსირებადი არ არის, ამიტომ მათ შეიძლება მუხედვად არათანაბარი მოძრაობა ეტყობოდეს.

ВНИМАНИЕ

- » **Никогда не оставляйте ребенка без присмотра.**
- » **Перед использованием убедитесь, чтобы все блокирующие устройства / защелки были закрыты.**
- » **Во избежание травм убедитесь, чтобы во время раскладывания и складывания коляски ребенок находился вне зоны досягаемости.**
- » **Не позволяйте ребенку играть с этим продуктом.**
- » **После того, как ребенок научится самостоятельно сидеть, пользуйтесь ремнем безопасности.**
- » **Всегда используйте удерживающую систему.**
- » **Перед использованием убедитесь, чтобы съемная часть детской коляски, блок сидения или детское автомобильное кресло должным образом вошли в канавку фиксатора и были защелкнуты.**
- » **Этот продукт не годится для использования во время бега или катания на скейтах.**

ВАЖНАЯ ИНФОРМАЦИЯ

- » [A] Эта детская коляска рассчитана на 1 ребенка в возрасте от 0 месяцев весом до 15 кг.
- » [B] Эта коляска предназначена для 1-го ребенка в возрасте от 0 до 48 месяцев или весом до 22 кг.
- » [A] [B] Эта детская коляска предназначена для одного ребенка и может использоваться для перевозки только одного ребенка.
- » [C] Эта коляска предназначена для 2 детей от 0 месяцев и достижения каждым ребенком веса в 15 кг.
- » [D] Это изделие подходит для 1 ребенка в возрасте от 0 месяцев и 1 ребенка в возрасте от 6 месяцев! Общая нагрузка детской коляски не должна превышать 30 кг.
- » При использовании для новорожденных рекомендуется самое низкое положение спинки / положение лежания.
- » При складывании и выкладывании ребенка должен быть включен стояночный тормоз.
- » Максимальный вес груза для корзины составляет 3 кг.
- » Максимальный вес для держателей бутылок, сумок и отсеков для хранения прочего багажа не должен превышать 1 кг.
- » [A] [B] Максимальный вес всех загружаемых грузов составляет 3 кг.
- » [C] [D] Максимальный вес всех загружаемых грузов составляет 6 кг.
- » Все грузы, размещенные на ручке-толкателе, а также на обратной стороне спинки и по бокам детской коляски, влияют на устойчивость коляски.
- » Принадлежности, не имеющие допуска производителя, использовать не разрешается.
- » Съемная часть детской коляски длиной менее 800 мм (корзина для младенца) предназначена для ребенка, который еще не умеет самостоятельно сидеть, поворачиваться на бок и вставать на четвереньки. Максимальный вес ребенка: 9 кг. Дополнительный матрас не допускается.
- » Используйте только оригинальные запасные части, предлагаемые или рекомендуемые производителем.
- » Использование дополнительно приобретенной платформы не рекомендуется.
- » Детские автомобильные кресла, используемые в сочетании с ходовой частью, не заменяют ни колыбель, ни детскую кроватку. Если Ваш ребенок нуждается во сне, его следует поместить для этого в подходящую колыбель или кроватку.
- » Всегда используйте стояночный тормоз при парковке коляски, как это описано или изображено на рисунке.
- » Используйте промежностной ремень всегда в сочетании с поясным ремнем безопасности.
- » [A] [C] [D] EN 1888-1:2018 + A1:2022
- » [B] EN 1888-2:2018 + A1:2022

УХОД И ОБСЛУЖИВАНИЕ

- » Просьба обращать внимание на текстовую маркировку.
- » Просьба регулярно проверять функциональность тормозов, колес, блокирующих устройств / защелок, крепежных элементов, ремennых систем и швов.
- » Не подвергайте изделие воздействию сильного солнечного света.
- » Во избежание ржавчины после использования под дождем или при снегопаде изделие следует высушить и смазать колеса смазочным средством.
- » Регулярно производите очистку, уход и контроль изделия.

ГАРАНТИЯ

- Просьба проверить объем поставки в течение последующих 30 дней после покупки, более поздняя рекламация исключается. Гарантия не принимается при:
- » признаках изнашивания (износа) и повреждениях из-за чрезмерного использования
 - » повреждениях вследствие ненадлежащего или неправильного использования
 - » повреждениях вследствие неправильного монтажа или ввода в эксплуатацию
 - » повреждениях вследствие небрежного обращения или отсутствия обслуживания
 - » ржавчина: Рама подвергалась антикоррозионной обработке.
 - » Колеса: Балансировка колес детской коляски не проводилась. В случае неправильного обслуживания могут возникнуть пятна ржавчины.

ارشادات تحذيرية عربية أطفال

انتباه

- « لا تترك الطفل بدون ملاحظة.
- « تأكد من أن كل أجهزة الغلق محكمة قبل الاستخدام.
- « لتجنب الإصابات تأكد من وضع طفلك بعيداً عند طي وفتح المنتج.
- « لا تترك طفلك يلعب بهذا المنتج.
- « استخدم حزام الأمان عندما يستطيع طفلك الجلوس وحده.
- « استخدام دائماً نظام تثبيت الظهر.
- « تأكد من أن هيكل العربة أو وحدة الجلوس أو كرسي السيارة محكمين جيداً قبل الاستخدام.
- « المنتج غير مناسب للجري أو التزلج.

معلومات هامة

- « [A] هذه العربة مناسبة لطفل واحد من عمر شهر حتى وزن 15 كيلوجرام.
- « [B] هذه العربة مناسبة لطفل واحد من 0 شهر حتى 48 شهراً أو حتى وزن 22 كجم.
- « [A] [B] صممت العربة لحمل طفل واحد فقط فيجب ان تستخدم لنقل طفل واحد فقط.
- « [C] هذه السيارة مصممة لطفلين من 0 شهر كل مع الحد الأقصى للوزن من 15 كجم.
- « [D] هذا المنتج مناسب لطفل واحد من 0 شهر وطفل ثانياً من 6 أشهر، يصل إلى 15 كيلوجرام! الحمل الكلي على عربة لا يجوز أن يتجاوز 30 كجم.
- « عند الاستخدام لحديثي الولادة يفضل استخدام مسند الظهر منخفضاً جداً أو وضعية الاستلقاء.
- « يجب استخدام المكابح عند وضع ورفع الطفل.
- « أقصى وزن لحمولة للسلة 3 كيلوجرام.
- « أقصى وزن لحمولة حامل الاكواب والحقائب ومقصورات التخزين يجب ألا تتعدى 1 كيلوجرام.
- « [A] [B] السعة القصوى من كل حمولة 3 كجم.
- « [C] [D] السعة القصوى من كل حمولة 6 كجم.
- « أي حمولة على اليد وظهر المسند وجوانب العربة سوف تؤثر على توازن العربة.
- « لا يجب استخدام المستلزمات الغير مصرح بها من المصنع.
- « يوجد مع العربة (سرير محمول للأطفال طوله 800 مم) مناسب للأطفال الغير قادرين على الجلوس، قم بلفه بحركة مستديرة واترك الطفل يرفع نفسه/نفسها على ركبتيه/ركبتيها أو يديه بمفرده. أقصى وزن للطفل 9 كيلوجرام. غير مسموح بزيادة مرتبة خارجية.
- « يجب استخدام قطع الغيار المصرح والموصي بها من قبل المصنع.
- « غير محيد استخدام أجزاء مشتراه اضافية.
- « لا تستبدل السرير الأصيل المرفق مع هيكل العربة بمهدا او سرير. إذا احتاج طفلك إلى النوم، فيجب وضعه في السرير المناسب.
- « يجب استخدام مكابح التوقف كما ووصف من قبل عند توقف العربة دائماً.
- « يجب استخدام الحزام المشعب عند استخدام حزام الوسط دائماً.
- « EN 1888-1:2018 + A1:2022 [A] [C] [D]
- « EN 1888-2:2018 + A1:2022 [B]

العناية والصيانة

- « يرجى الانتباه للأقمشة والمنسوجات.
- « يرجى فحص الأساس المنتظم الذي يوضح أن المكابح والعجلات والمزاج والعايير المتصلة وأنظمة الحزام والوصلات تعمل بشكل صحيح.
- « لا تعرض هذا المنتج إلى أشعة الشمس القوية.
- « بعد الاستخدام في المطر أو الثلج يجب تشحيم العجلات ويجب تجفيف المركبة من أجل منع الصدأ.
- « يرجى الاعتناء بالمنتج بشكل دوري وتنظيفه وفحصه.

الضمان

- « يرجى التحقق من نطاق التوريد خلال الثلاثين يوم التالية للتاريخ الشراء ويستثنى منذ لك الإصلاح فيما بعد. نحن لا نوفر أي ضمان:
- « دلائل الاستهلاك الناتج عن الاستخدام والتلف الناتج عن الاستخدام المفرط
- « التلف الناتج عن الاستخدام غير الملائم أو غير المناسب
- « التلف الناتج عن التشغيل أو التجميع بشكل غير صحيح
- « التلف الناتج عن الإهمال أو نقص الصيانة
- « الصدأ، إن الهيكل تمت معالجته بأنه مضاد للصدأ ويمكن للاستعمال باهمال أن يؤدي إلى ظهور نقاط صدأ.
- « العجلات: عجلات كرسي الدفع باليد ليست متوازنة وعلى هذا يمكن أن يظهر بها التواء قطري طفيف. ويكون تلف العجلات بالاستخدام دليل على التلف بالاستخدام.

توجه

- « هرگز کودک را بی مراقب ترک نکنید.
- « اطمینان حاصل کنید به طور کامل تمام قفل های دستگاه درگیر هستند.
- « برای جلوگیری از آسیب هنگامی که این محصول را در حال باز و بسته کردن هستید اطمینان حاصل فرمایید که فرزند شما دور نگه داشته شده است.
- « اجازه ندهید کودک شما با این محصول بازی کند.
- « به محض اینکه کودک به طور مستقل قادر به نشستن باشد، از یک کمربند ایمنی استفاده کنید.
- « همیشه از سیستم محدودیت استفاده کنید.
- « قبل از استفاده بررسی کنید که بدنه کالسکه یا صندلی یا با پیوست صندلی ماشین درست استفاده شود.
- « این محصول مناسب دوندگی و اسکیت بازی نیست.

اطلاعات مهم

- « [A] این کالسکه مناسب است برای 1 کودک 0 ماه تا وزن 15 کیلوگرم است.
- « [B] این کالسکه برای 1 کودک از 0 ماه تا 48 ماه یا تا وزن 22 کیلوگرم مناسب است.
- « [A] [B] این کالسکه طراحی شده است برای یک کودک و باید برای حمل تنها یک کودک از آن استفاده شود.
- « [C] این خودرو برای 2 کودک طراحی شده است از 0 ماه هر یک با حداکثر وزن 15 کیلوگرم.
- « [D] این محصول برای یک کودک از 0 ماه و 1 فرزند از 6 ماه تا 15 کیلوگرم مناسب است! بار کلی در کالسکه از 30 کیلوگرم تجاوز نکند.
- « اگر برای نوزاد استفاده می شود توصیه می شود از پایین ترین موقعیت از صندلی پشت یا به صورت خوابیده استفاده شود.
- « برای خارج کردن کودک، ترمز باید فعال باشد.
- « حداکثر وزن بارگذاری در سید 3 کیلوگرم است.
- « حداکثر وزن بارگذاری برای نگهدارنده پنجان، کیسه ها و محفظه های ذخیره سازی نباید بیش از 1 کیلوگرم باشد.
- « [A] [B] حداکثر ظرفیت از تمام بار 3 کیلوگرم است.
- « [C] [D] حداکثر ظرفیت از تمام بار 6 کیلوگرم است.
- « هر باری که به دسته متصل شده است، باید با پشت صندلی و یا در طرفین کالسکه، بر پایداری کالسکه تأثیر می گذارد.
- « لوازم جانبی توسط سازنده تأیید نمی شود مورد استفاده قرار نگیرد.
- « با پیوست با طول بیش از 800 میلی متر (سید) مناسب یک کودک است کسی که قادر به نشستن، چرخش و اهرم خود روی زانو یا دست به طور مستقل نیست. حداکثر وزن کودک: 9 کیلوگرم. یک تشک اضافی تأیید نمیشود.
- « فقط اقطعات بدنی اصلی را استفاده کنید که توسط سازنده ارائه شده یا توصیه می شود.
- « استفاده از یک پلت فرم دیگر خریداری شده توصیه نمی شود.
- « شاسی و روکش کرسی های خودرو که در ترکیب استفاده می شود را جایگزین نکنید. اگر کودک شما نیاز به خواب داشته باشد، باید آن را در یک کابین یا تخت مناسب قرار دهید.
- « همیشه ترمز پارک را اعمال کنید همانطور که توضیح داده شده هنگام پارکینگ کالسکه.
- « همیشه از بند لگن استفاده کنید در ترکیب استفاده می شود با کمربند دور کمر.
- « EN 1888-1:2018 + A1:2022 [A] [C] [D]
- « EN 1888-2:2018 + A1:2022 [B]

مراقبت و نگهداری

- « لطفاً به برجستگی توجه داشته باشید.
- « لطفاً به طور مرتب ترمز، چرخ ها، قفلها، عناصر اتصال، کمربند سیستم ها و درزها را چک کنید که به درستی عمل میکنند.
- « محصول را در معرض نور آفتاب قرار ندهید.
- « پس از استفاده در باران یا برف، چرخ ها باید روانکاری شوند و وسیله نقلیه را برای جلوگیری از زنگ زدگی خشک کنید.
- « مراقبت، تمیز کردن و بررسی این محصول به طور منظم.

ضمائم

- « لطفاً محبوه عرضه را بررسی کنید ظرف 30 روز بعد از تاریخ خرید احواء بعد از آن حذف می شود. ما هیچ ضمانتی را فرض نمیکنیم:
- « نشانه های سایش و پاره شدن و آسیب ناشی از استفاده بیش از حد است
- « آسیب ناشی از استفاده نامناسب و یا نادرست
- « آسیب ناشی توسط مونتاژ نادرست یا راه اندازی
- « آسیب ناشی از غفلت یا کمبود نگهداری
- « زنگ زدگی: شاسی یا محافظت از زنگ زدگی درمان شده است. غفلت می تواند باعث لکه های زنگ زدگی شود.
- « چرخ ها: چرخ های کالسکه متعادل نیستند و بنابراین می توانند کمی انحراف نشان دهد. چرخ های دندان نشانه هایی از سایش و پاره شدن هستند.

警告

- » 切勿把小孩单独留在婴儿车内。
- » 使用此婴儿车前，请确保婴儿车已完全打开及锁定。
- » 在打开及收合此婴儿车时，为避免意外发生，请小孩远离。警告。
- » 请勿让小孩玩耍本产品。
- » 当孩子能够独立地坐，请必须使用的安全带。
- » 请经常扣上安全带。
- » 如需使用提篮，车台坐位或汽车坐椅，请确保产品已正确打开并扣上在婴儿车。
- » 本产品不适合用於奔跑及滑行。

重要信息

- » [A] 此婴儿车只适合搭载带1个0岁或以上，而重量在15公斤以下之小孩使用。
- » [B] 此婴儿车只适合搭载带1个0岁至48个月，而重量在22公斤以下之小孩使用。
- » [A] [B] 此婴儿推车是设计给一个小孩使用，亦只能承载一位小孩。
- » [C] 此婴儿车只可载带2个0岁或以上，而每个重量在15公斤以下之小孩使用。
- » [D] 此产品只适合一位0岁以上及一位6个月以上的小孩使用，每位重量不超过15公斤总重量不可超过30公斤。
- » 如果是一个初生婴儿使用，建议把座椅的靠背平躺或调节到最低角度。
- » 当需要放小孩上婴儿车或下车时，请先把刹车制锁上。
- » 购物篮最大装载重量不能超过3公斤。
- » 杯架、杂物袋和储藏间最大装载重量不得超过1公斤。
- » [A] [B] 杯架、置物袋和储藏间合共最大装载重量不得超过3公斤。
- » [C] [D] 杯架、置物袋和储藏间合共最大装载重量不得超过6公斤。
- » 在婴儿车挂上物件或负重在把手上，坐位的靠背上，车台的两侧，均会影响婴儿车的稳定性。
- » 不可使用未经制造商认可的配件。
- » 婴儿车只附上长度不超过800毫米的提篮，此提篮适用于不能独立坐起，反转，用手或脚撑起身体的小孩。小孩重量不可超过9公斤。此提篮不适合配上额外的床垫。
- » 只能使用制造商提供或推荐的原装备件！
- » 不推荐使用额外购买的婴儿推车踏板。
- » 婴儿车可配合婴儿车座使用，但是不可取替一般提篮或睡床。请使用合适的提篮或睡床以作小孩睡觉用途。
- » 当停止推动婴儿车时，请按下列车制。
- » 胯带与腰带是必须一起使用。
- » [A] [C] [D] EN 1888-1:2018 + A1:2022
- » [B] EN 1888-2:2018 + A1:2022

保养

- » 请注意产品上水洗标指示。
- » 请定期检查刹车、车轮、安全锁功能、车架的稳定性、安全带和螺丝的紧固度是否正常运作。
- » 请勿长期把婴儿车在阳光下暴晒。
- » 在下雨或下雪使用后，请使用滑剂保护轮胎和防止生锈。
- » 请定期清洁及检查产品。

保修单

请在购买后的30天内检查所有部件包括包装有没有缺失，30天后将不会赔偿。我们不承担下列保修：

- » 过度使用导致磨损和损坏的迹象
- » 使用不当或不适当使用造成的损坏
- » 由于组装不当造成的损坏
- » 疏忽处理或缺乏保养造成损害
- » 车身底盘已涂上防锈保护，缺乏保养会造成生锈
- » 婴儿车的车轮设计并非完全平衡，因此可能会出现轻微的偏移。车轮磨损是自然的磨损迹象。

警告

- » 切勿把小孩單獨留在嬰兒車內。
- » 使用此嬰兒車前，請確保嬰兒車已完全打開及鎖定。
- » 在打開及收合此嬰兒車時，為避免意外發生，請小孩遠離。
- » 請勿讓小孩玩耍本產品。
- » 當孩子能夠獨立地坐，請必須使用的安全帶。
- » 請經常扣上安全帶。
- » 如需使用提籃，車台坐位或汽車坐椅，請確保產品已正確打開並扣上在嬰兒車。
- » 本產品不適合用於奔跑及滑行。

重要信息

- » [A] 此嬰兒車只適合搭載帶1個0歲或以上，而重量在15公斤以下之小孩使用。
- » [B] 此嬰兒車只適合搭載帶1個0歲至48個月，而重量在22公斤以下之小孩使用。
- » [A] [B] 此嬰兒推車是設計給一個小孩使用，亦只能乘載一位小孩。
- » [C] 此嬰兒車只可載帶2個0歲或以上，而每個重量在15公斤以下之小孩使用。
- » [D] 此產品只適合一位0歲以上及一位6個月以上的小孩使用，每位重量不超過15公斤。嬰兒車上的總重量不可超過30公斤。
- » 如果是一個初生嬰兒使用，建議把座椅的靠背平躺或調節到最低角度。
- » 當需要放小孩上嬰兒車或下車時，請先把剎車制鎖上。
- » 購物籃最大裝載重量不能超過3公斤。
- » 杯架、雜物袋和儲藏間最大裝載重量不得超過1公斤。
- » [A] [B] 杯架、置物袋和儲藏間合共最大裝載重量不得超過3公斤。
- » [C] [D] 杯架、置物袋和儲藏間合共最大裝載重量不得超過6公斤。
- » 在嬰兒車掛上物件或負重在手把上，坐位的靠背上，車台的兩側，均會影響嬰兒車的穩定性。
- » 不可使用未經製造商認可的配件。
- » 嬰兒車只附上長度不超過800毫米的提籃，此提籃適用於不能獨立坐起，反轉，用手或腳撐起身體的小孩。小孩重量不可超過9公斤。此提籃不適合配上額外的床墊。
- » 只能使用製造商提供或推薦的原裝備件！
- » 不推薦使用額外購買的嬰兒推車踏板。
- » 嬰兒車可配合嬰兒車座使用，但是不可取替一般提籃或睡床。請使用合適的提籃或睡床以作小孩睡覺用途。
- » 當停止推動嬰兒車時，請按下剎車製。
- » 胯帶與腰帶是必須一起使用。
- » [A] [C] [D] EN 1888-1:2018 + A1:2022
- » [B] EN 1888-2:2018 + A1:2022

保養

- » 請注意產品上洗水標指示。
- » 請定期檢查剎車、車輪、安全鎖功能、車架的穩定性、安全帶和螺絲的緊固度是否正常運作。
- » 請勿長期把嬰兒車在陽光下暴曬。
- » 在下雨或下雪使用後，請使用滑劑保護輪胎和防止生鏽。
- » 請定期清潔及檢查產品。

保修單

請在購買後的30天內檢查所有部件包括包裝有沒有缺失，30天後將不會賠償。我們不承擔下列保修：

- » 過度使用導致磨損和損壞的跡象
- » 使用不當或不適當使用造成的損壞
- » 由於組裝不當造成的損壞
- » 疏忽處理或缺乏保養造成損害
- » 車身底盤已塗上防銹保護，缺乏保養會造成生鏽
- » 嬰兒車的車輪設計並非完全平衡，因此可能會出現輕微的偏移。車輪磨損是自然的磨損跡象。



hauck GmbH & Co. KG
Frohnlaicher Str. 8
96242 Sonnefeld
Germany

phone: +49(0) 9562 986-0
fax: +49(0) 9562 6272
mail: info@hauck.de
web: www.hauck.de

hauck UK Ltd
Ash Road South
Wrexham Industrial Estate
Wrexham, LL13 9UG, UK

phone: +44(0) 1978 664362
fax: +44(0) 1978 661056
mail: info@hauckuk.com